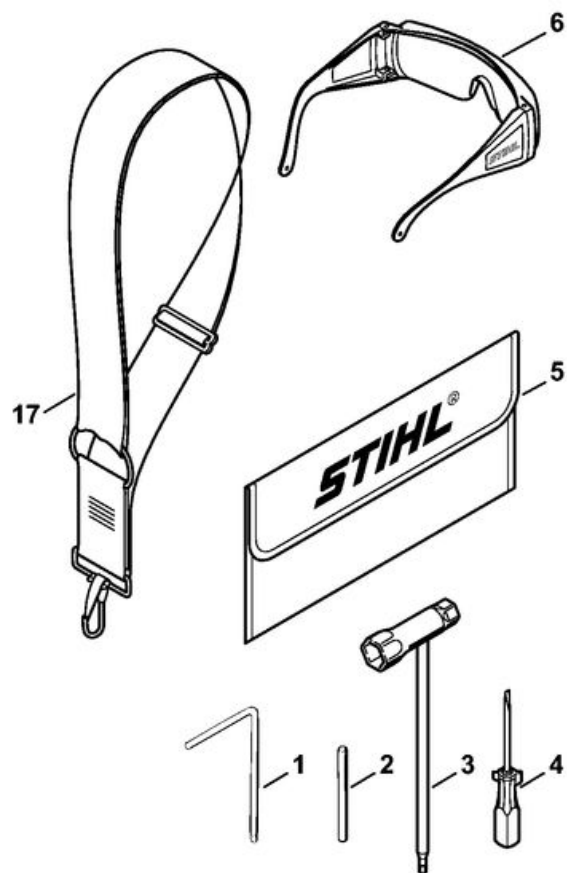
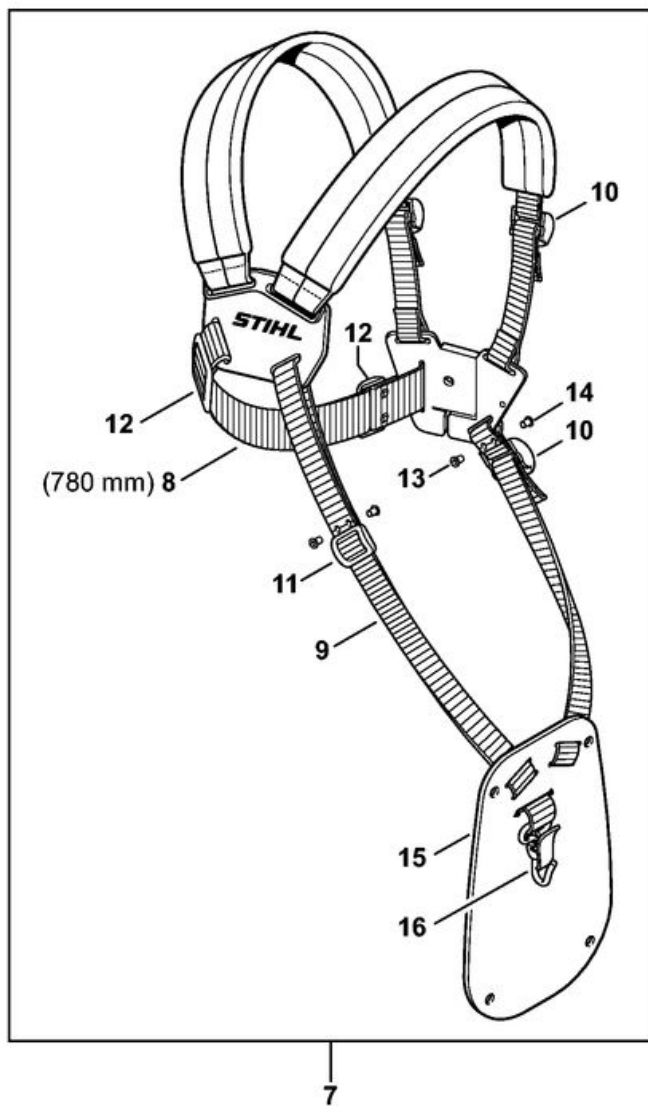
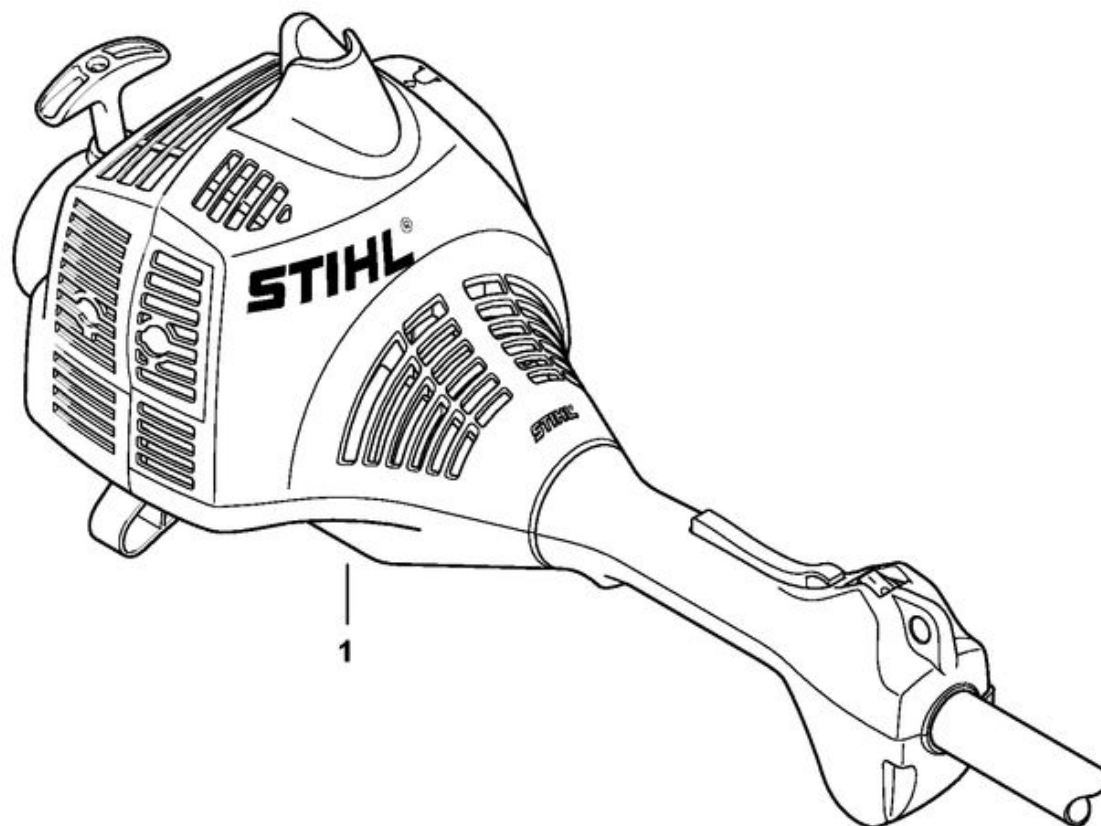
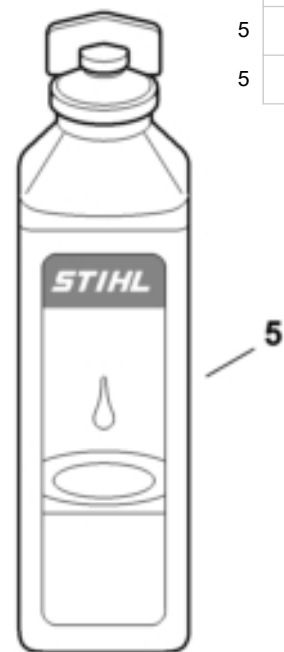
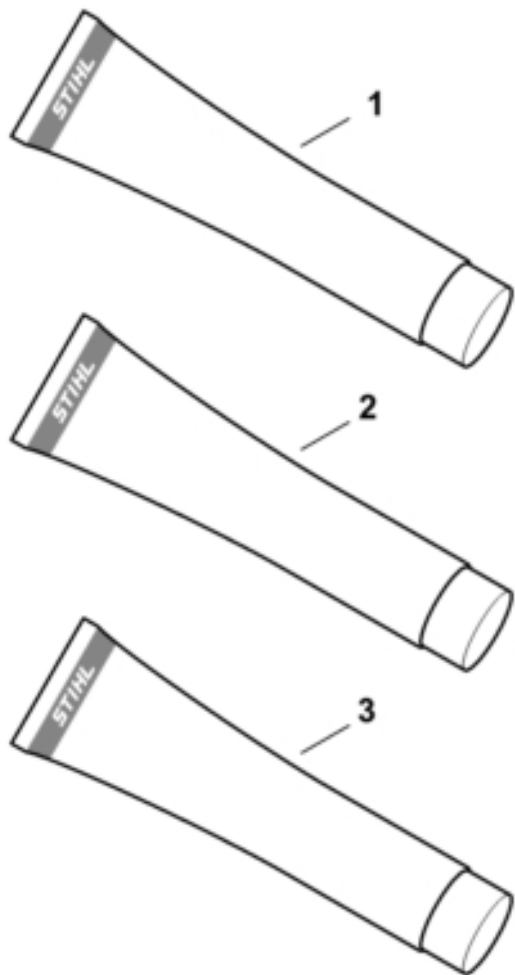


1	4140 021 0300	Carter de vilebrequin
2	9639 003 1230	Bague d'étanchéité 12x22x7
3	9503 003 0246	Roulement rainuré à billes 6201
4	4140 036 0300	Rondelle
5	4140 030 0401	Vilebrequin
6	4140 029 2300	Joint de cylindre
7	4140 021 2500	Carter inférieur
8	4140 020 1204	Cylindre avec piston Ø 34 mm
9	4140 030 2004	Piston Ø 34 mm
10	4144 034 3000	Segment de piston Ø 34x1,2 mm
11	9463 650 0807	Jonc d'arrêt 8x0,7
12	4137 034 1500	Axe de piston 8x5x22
13	9075 478 4268	Vis cylindrique IS-D5x60
14	4137 034 3000	Segment de piston Ø 34x1,5 mm
15	4140 195 0601	Roue de lanceur
16	4140 190 2010	Entraîneur
17	0000 998 0612	Ressort coudé
18	4133 195 7201	Cliquet
19	1110 400 7005	Bougie Bosch WSR 6 F
19	0000 400 7000	Bougie NGK BPMR7A
19	0000 400 7016	Bougie STIHL
20	0783 830 2000	Tube de pâte d'étanchéité HT rouge
21	4140 007 1050	Jeu de joints



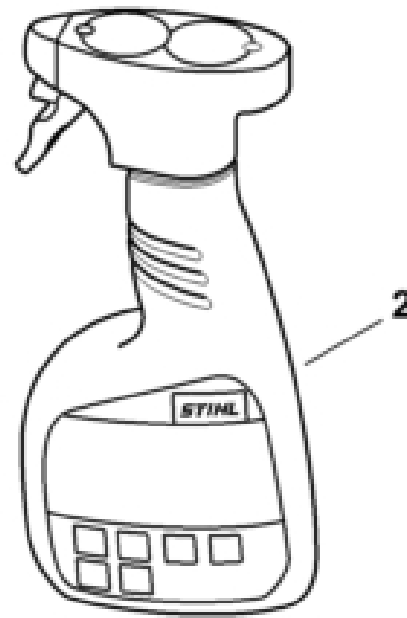
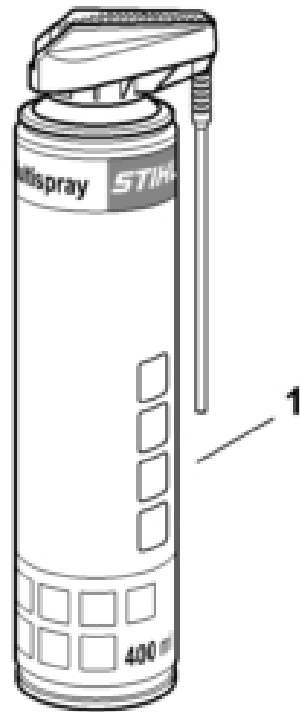
1	0812 370 1000	Tournevis T27x120x70
2	4130 893 7800	Mandrin
3	4128 890 3400	Clé multiple
4	0000 890 2300	Tournevis
5	0000 891 0810	Pochette à outils
6	0000 884 0307	Lunettes de protection
7	4119 710 9001	Harnais
8	0000 930 2242	Sangle 38 mm x 5 m
9	0000 930 2241	Sangle 25 mm x 10 m
10	4203 792 7200	Boucle de réglage
11	4119 718 6300	Boucle de réglage
12	4119 718 6310	Boucle de réglage
13	9408 021 4530	Rivet, partie à riveter 4x8x6
14	9409 021 4420	Rivet, partie tête 4x8
15	4119 718 7400	Plaque de protection
16	4147 710 6900	Mousqueton
17	4130 710 9000	Bretelle

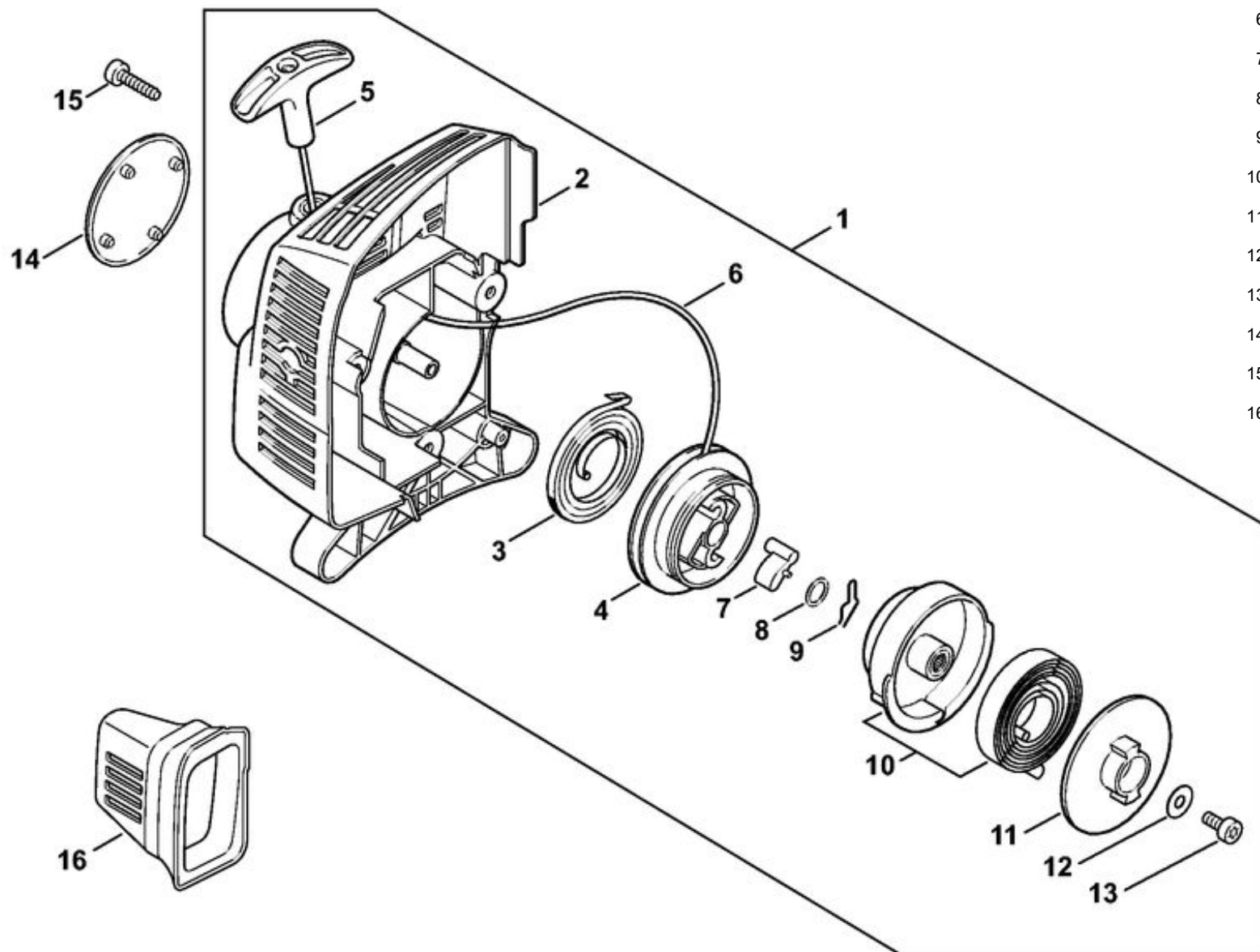




1	0781 120 1022	Graisse de réducteur 40 g
1	0781 120 1117	Graisse de réducteur 80 g
1	0781 120 1118	Graisse de réducteur 225 g
2	0781 120 1021	Graisse de réducteur Multilub 40 g Tube
2	0781 120 1109	Graisse multifonctionnelle 80 g
2	0781 120 1110	Graisse multifonctionnelle 225 g
3	0783 830 2000	Tube de pâte d'étanchéité HT rouge
4	0781 957 9000	Produit antifriction OH 723
5	0781 319 8401	HP 100ml
5	0781 319 8052	HP Super 100ml
5	0781 319 8060	HP Ultra 100ml

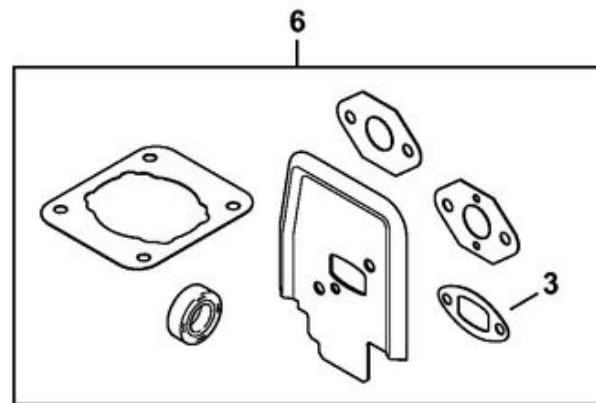
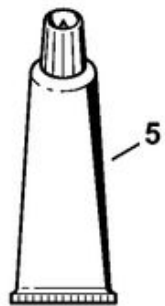
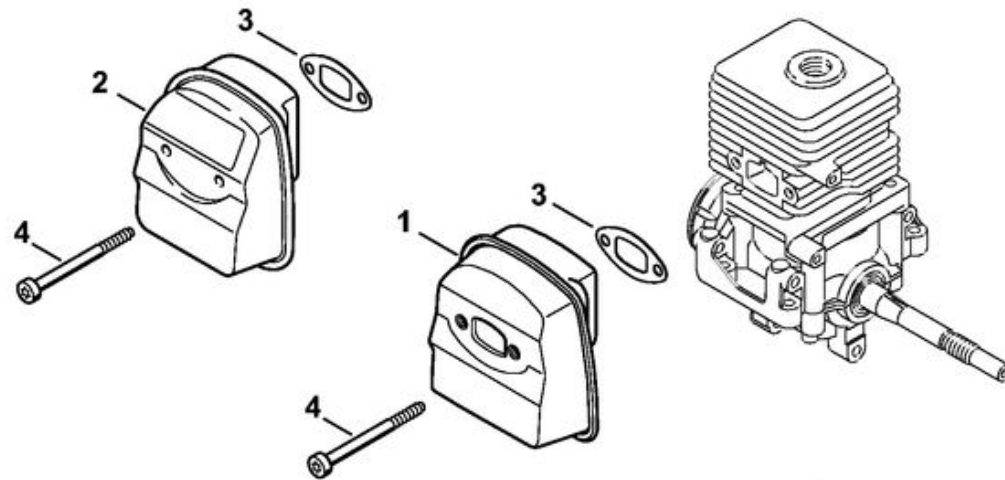
1	0730 411 7002	Multispray 50 ml
1	0730 411 7000	Multispray
2	0000 881 9409	Produit de nettoyage spécial 5 l
2	0000 881 9400	Produit de nettoyage spécial
3	0782 516 8500	Multioil Bio 50 ml

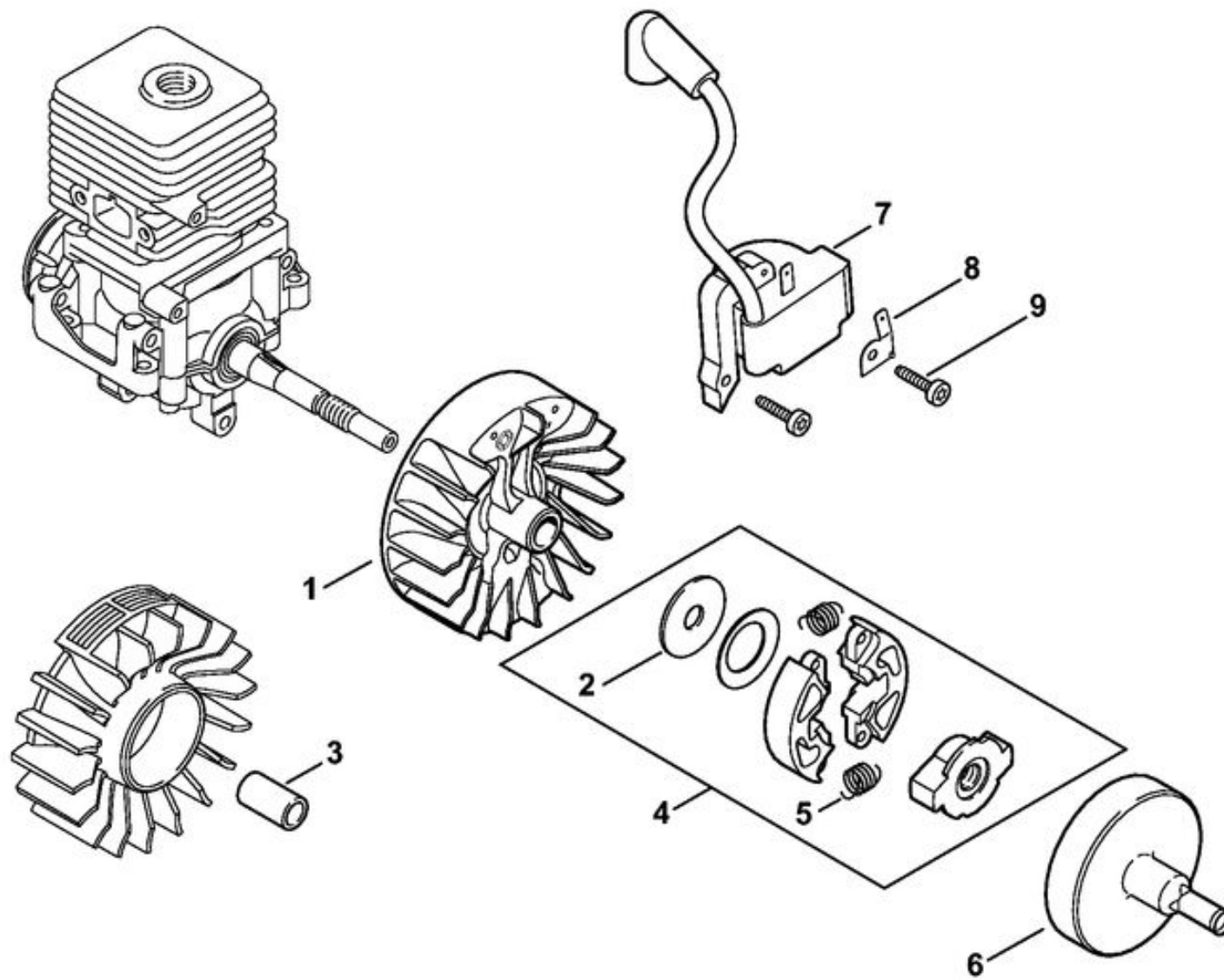




1	4140 190 4010	Dispositif de lancement
2	4140 190 0410	Couvercle de lanceur
3	4140 190 0601	Ressort de rappel
4	4140 195 0410	Poulie à câble
5	4140 195 3400	Poignée
6	4137 195 8200	Câble de lancement Ø 2,7x910 mm
7	4116 195 7200	Cliquet
8	0000 958 0923	Rondelle
9	1118 195 3500	Ressort
10	4140 190 0710	Boîtier de ressort
11	4140 195 2010	Entraîneur
12	9307 021 0120	Rondelle 5,3
13	9022 399 0950	Vis cylindrique IS M5x10
14	4140 967 1520	Plaque matricule KM 55 RC
15	0000 951 1100	Vis cylindrique IS-D5x20
16	4140 084 6801	Pièce d'écartement

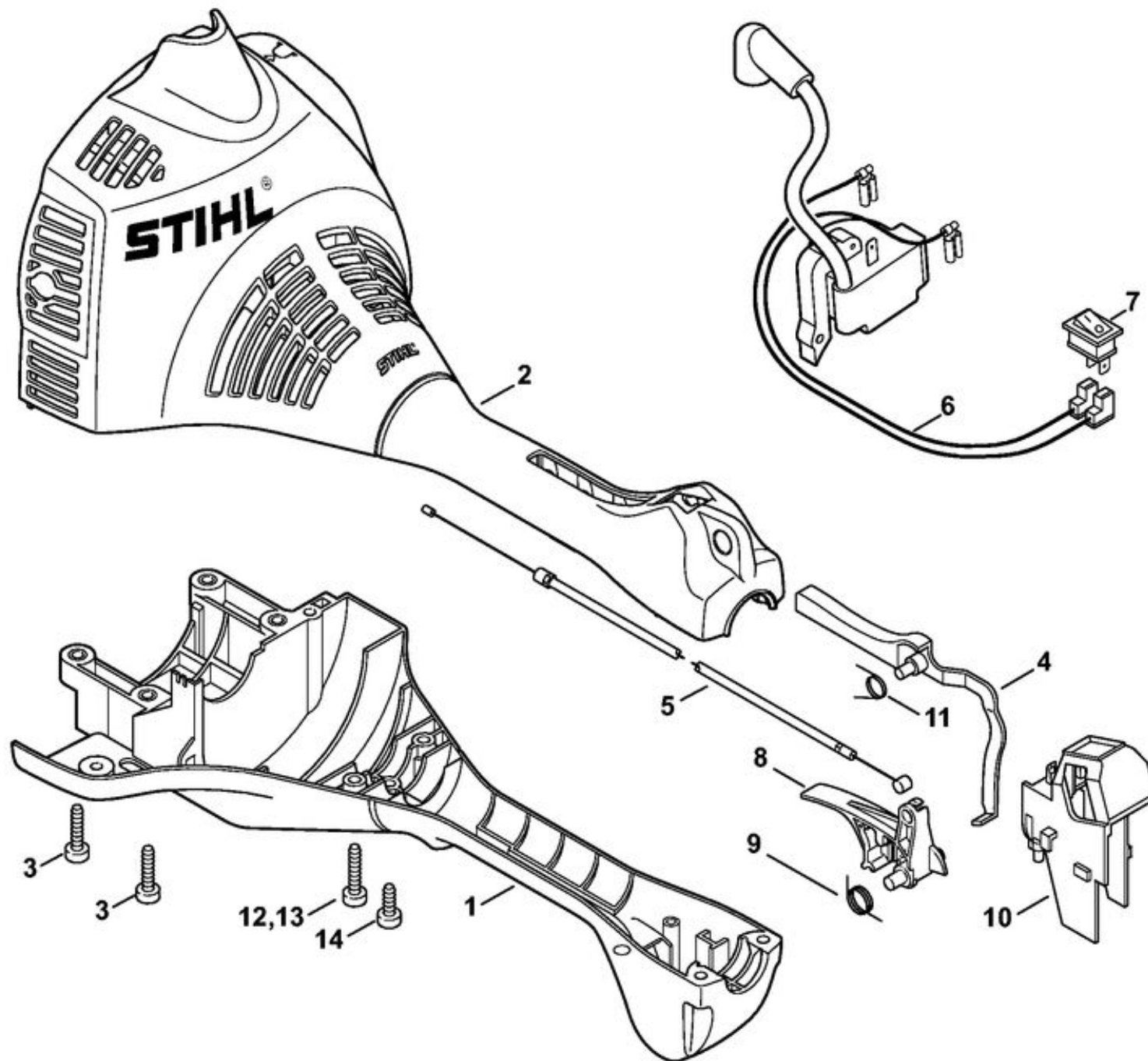
1	4140 140 0617	Silencieux
2	4140 140 0600	Silencieux
3	4140 149 0602	Joint de silencieux
4	9075 478 4268	Vis cylindrique IS-D5x60
5	0783 830 2000	Tube de pâte d'étanchéité HT rouge
6	4140 007 1050	Jeu de joints



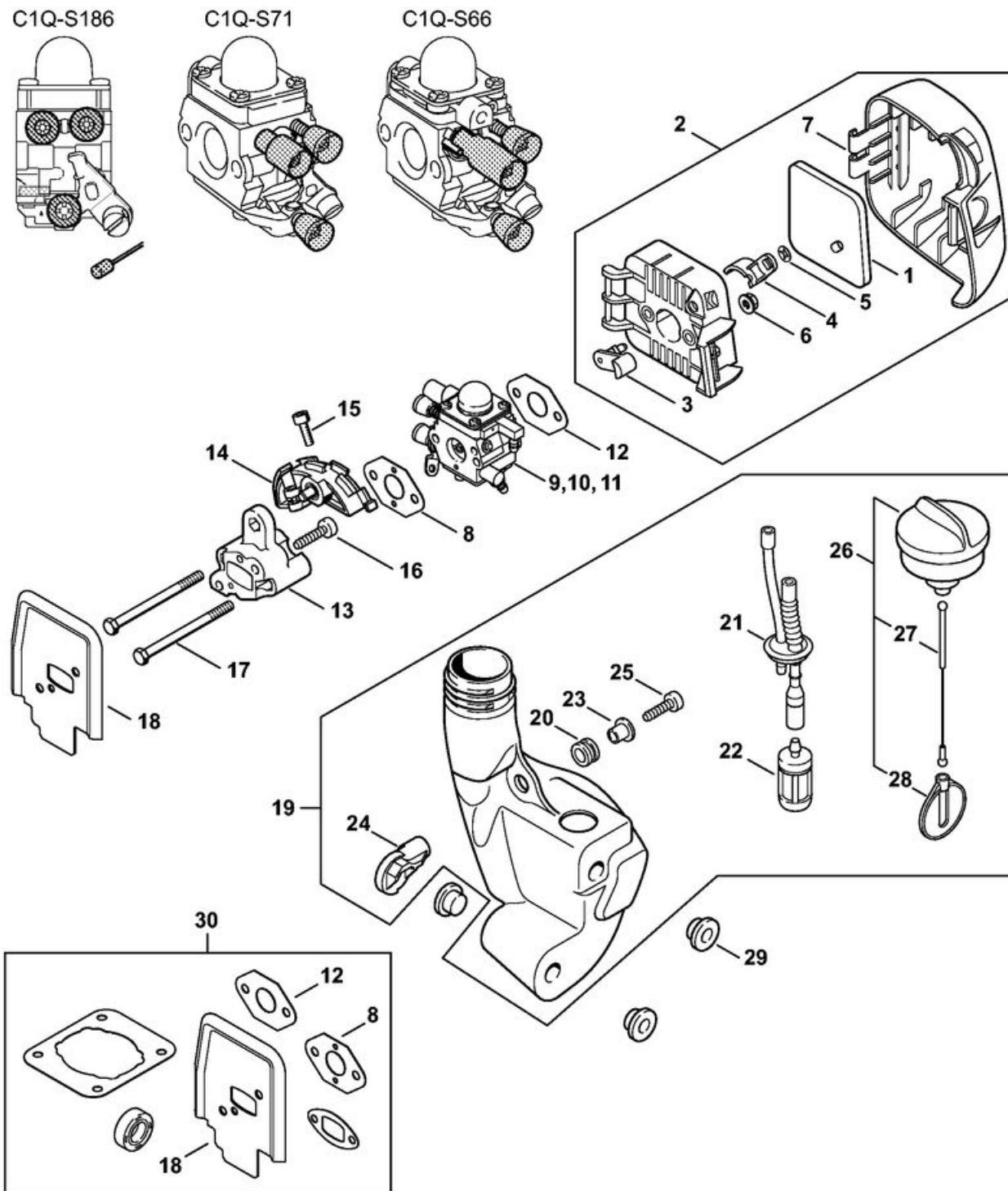


1	4140 400 1202	Rotor
2	4140 162 8900	Rondelle
3	4140 162 9101	Douille d'ecartement
4	4140 160 2005	Embrayage
5	4140 162 7901	Ressort de tension
6	4140 160 2909	Cloche d'embrayage
7	4140 400 1308	Module d'allumage
8	4140 431 2100	Languette enfichable
9	9075 478 3023	Vis cylindrique IS-D4x22





1	4140 020 3000	Carter moteur
2	4140 080 1602	Capot
3	9075 478 4159	Vis cylindrique IS-D5x24
4	4140 182 0800	Levier d'arrêt
5	4140 180 1105	Câble de commande des gaz
6	4140 440 1900	Câble
7	4229 430 0203	Commutateur d'arrêt
8	4140 180 1500	Manette des gaz
9	4140 182 4500	Ressort coudé
10	4140 791 5400	Support
11	4140 182 4505	Ressort coudé
12	9075 478 4155	Vis cylindrique IS-D5x24
13	9075 478 4155	Vis cylindrique IS-D5x24
14	9075 478 4115	Vis cylindrique IS-D5x16

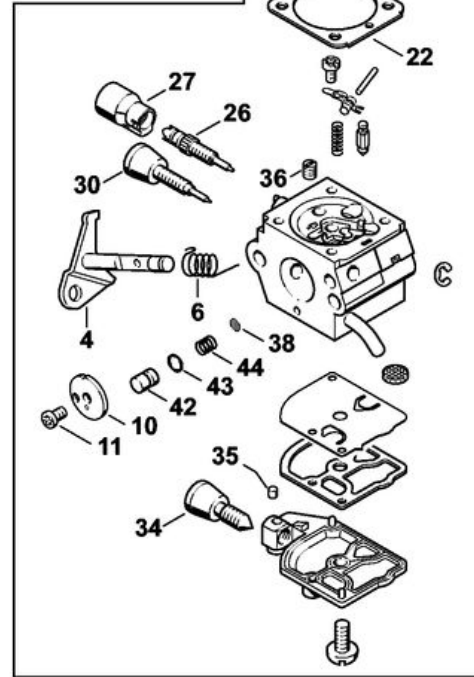
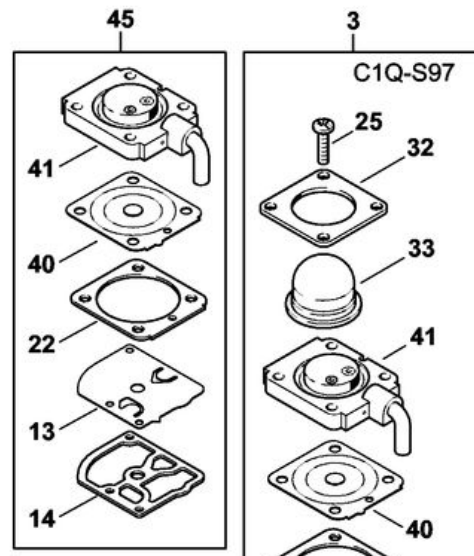
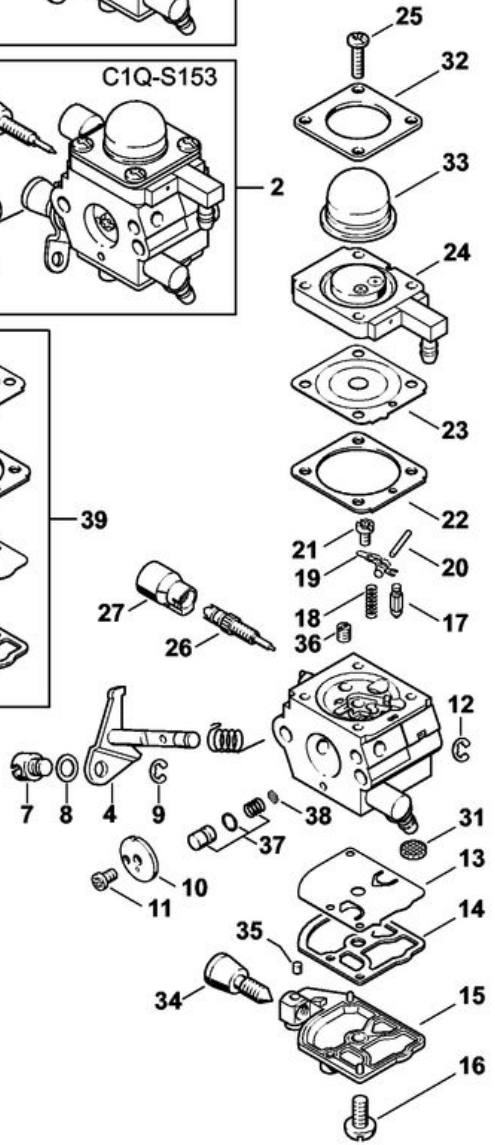
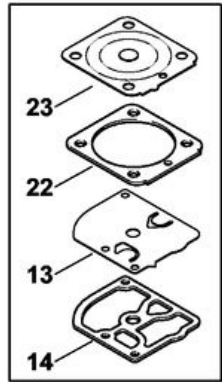
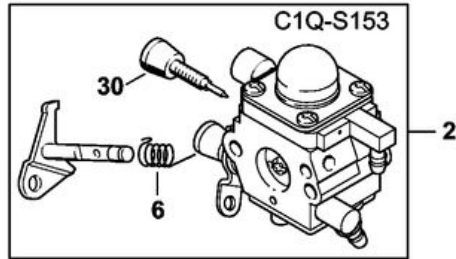
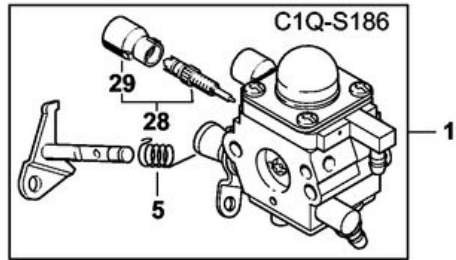


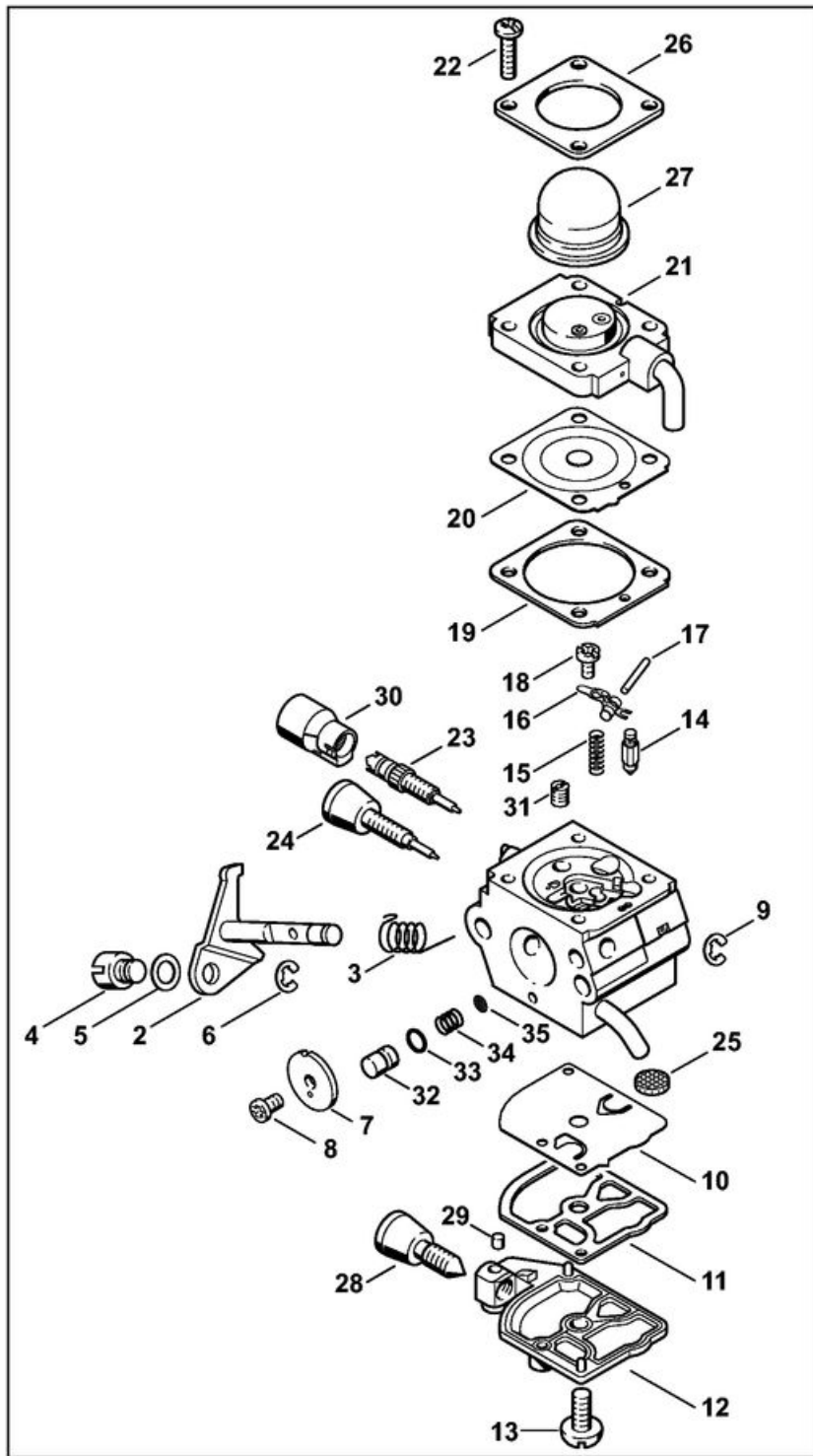
1	4140 124 2800	Filtre
2	4140 140 2851	Boîtier de filtre
3	4140 141 3700	Levier
4	4140 141 3801	Volet de démarrage
5	9417 003 7512	Clip-écrou 4,0x9,6x1,8
6	9216 261 0700	Écrou à six pans M5
7	4140 141 0502	Couvercle de filtre
8	4140 129 0900	Joint
9	4140 120 0619	Carburateur C1Q-S186D
10	4140 120 0606	Carburateur C1Q-S71
11	4140 120 0603	Carburateur C1Q-S66
12	4114 149 1205	Joint
13	4140 121 1605	Bride intermédiaire
14	4140 182 7601	Pièce de serrage
15	9022 313 0680	Vis cylindrique IS M4x16
16	9075 478 4159	Vis cylindrique IS-D5x24
17	9007 319 1135	Vis à six pans M5x65
18	4140 129 0906	Joint
19	4232 350 0411	Réservoir d'essence
20	1125 084 8900	Douille
21	4140 358 7702	Tuyau
22	0000 350 3502	Crépine d'aspiration
23	0000 351 3201	Douille
24	4140 353 2402	Support
25	9074 478 4135	Vis cylindrique IS-P5x20
26	4128 350 0505	Bouchon de réservoir
27	0000 350 0900	Corde
28	0000 353 0800	Pièce de sûreté
29	4140 352 8100	Pièce intercalaire
30	4140 007 1050	Jeu de joints

1	4140 120 0619	Carburateur C1Q-S186D
2	4140 120 0616	Carburateur C1Q-S153
3	4140 120 0612	Carburateur C1Q-S97A
4	4140 120 7101	Axe de papillon avec levier

5	4140 122 3000	Ressort
6	1123 122 3000	Ressort
7	4128 121 8900	Boulon
8	4137 121 8600	Rondelle
9	1120 122 9000	Circlip
10	4229 121 3303	Papillon
11	1125 122 7403	Vis à tête ronde
12	1125 122 9001	Circlip

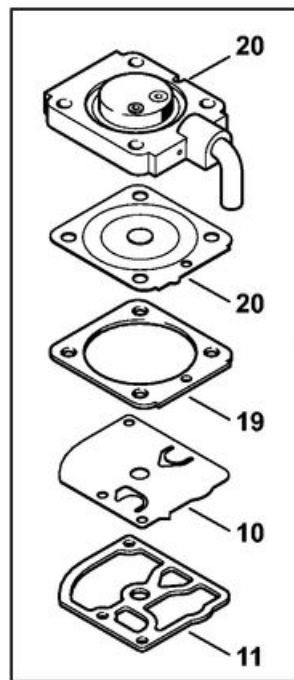
13	1129 121 4800	Membrane de pompe
14	1123 129 0905	Joint
15	1123 121 0800	Couvercle
16	1120 122 7800	Vis à tête bombée fraisée
17	Z000018Z000	Pointeau d'admission
18	1120 122 3004	Ressort
19	1125 121 5000	Levier de réglage d'admission
20	1120 121 9200	Axe
21	1120 122 6600	Vis à embase
22	4229 129 0901	Joint
23	4229 121 4700	Membrane de réglage
24	4314 120 2200	Bride
25	4226 122 7100	Vis
26	4229 122 6701	Vis H de richesse à haut régime
27	4229 121 2701	Capuchon
28	4140 120 6800	Vis L de richesse au ralenti
29	4144 121 2700	Capuchon
30	4140 122 6800	Vis L de richesse au ralenti
31	1123 121 7800	Tamis
32	4140 121 0800	Couvercle
33	4226 121 2700	Capuchon
34	4140 122 6200	Vis de réglage de régime de ralenti
35	1125 122 4200	Pièce de serrage
36	4228 121 5602	Gicleur fixe 0.39
37	1123 120 9700	Jeu de Piston de pompe
38	1120 121 7801	Tamis
39	4228 007 1051	Jeu de pièces de carburateur
40	4229 121 4700	Membrane de réglage
41	4228 120 2200	Bride
42	4140 121 5800	Piston de pompe
43	Z000956Z003	Joint torique FKM
44	4180 122 3002	Ressort
45	4140 007 1060	Jeu de pièces de carburateur

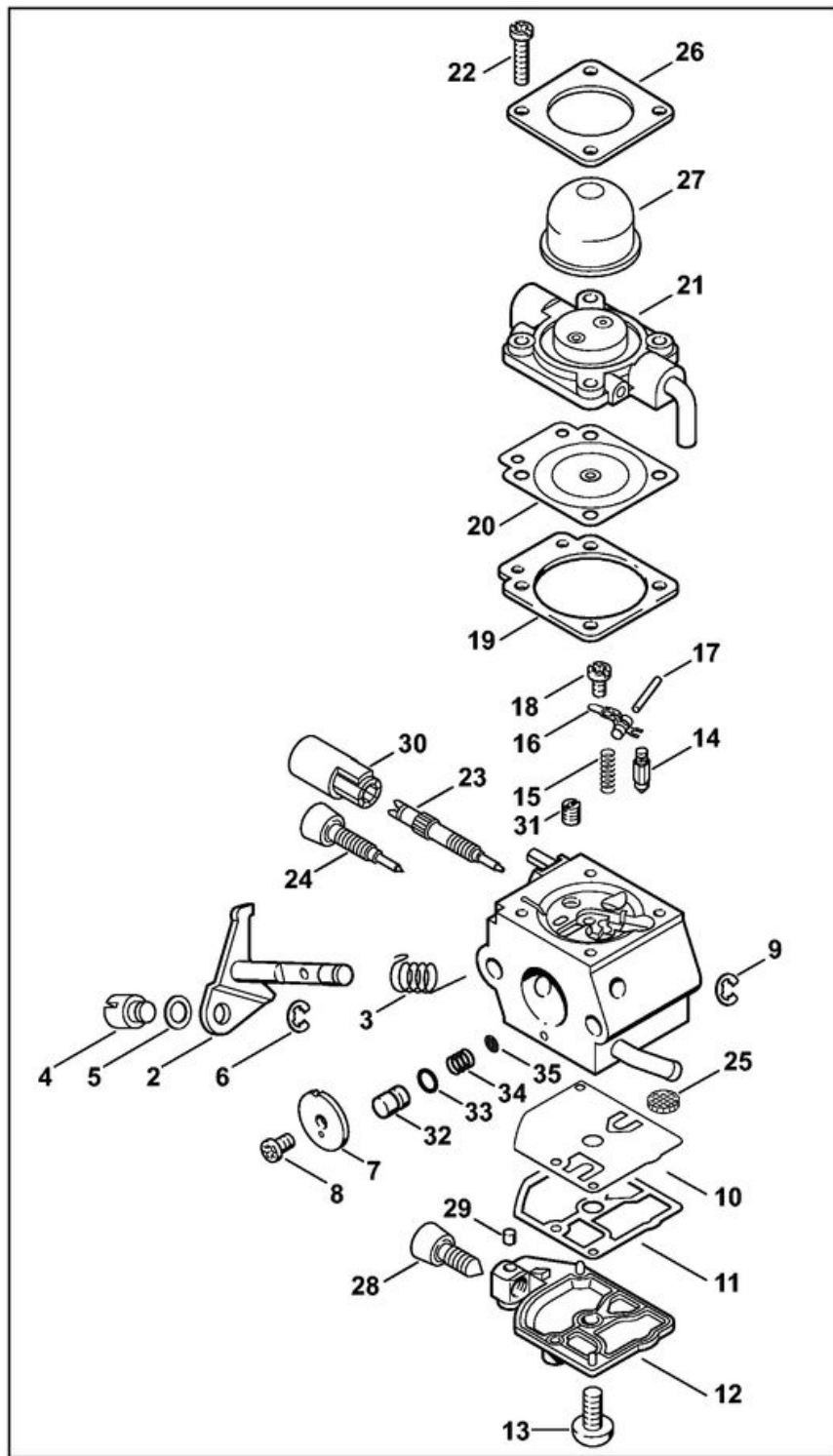




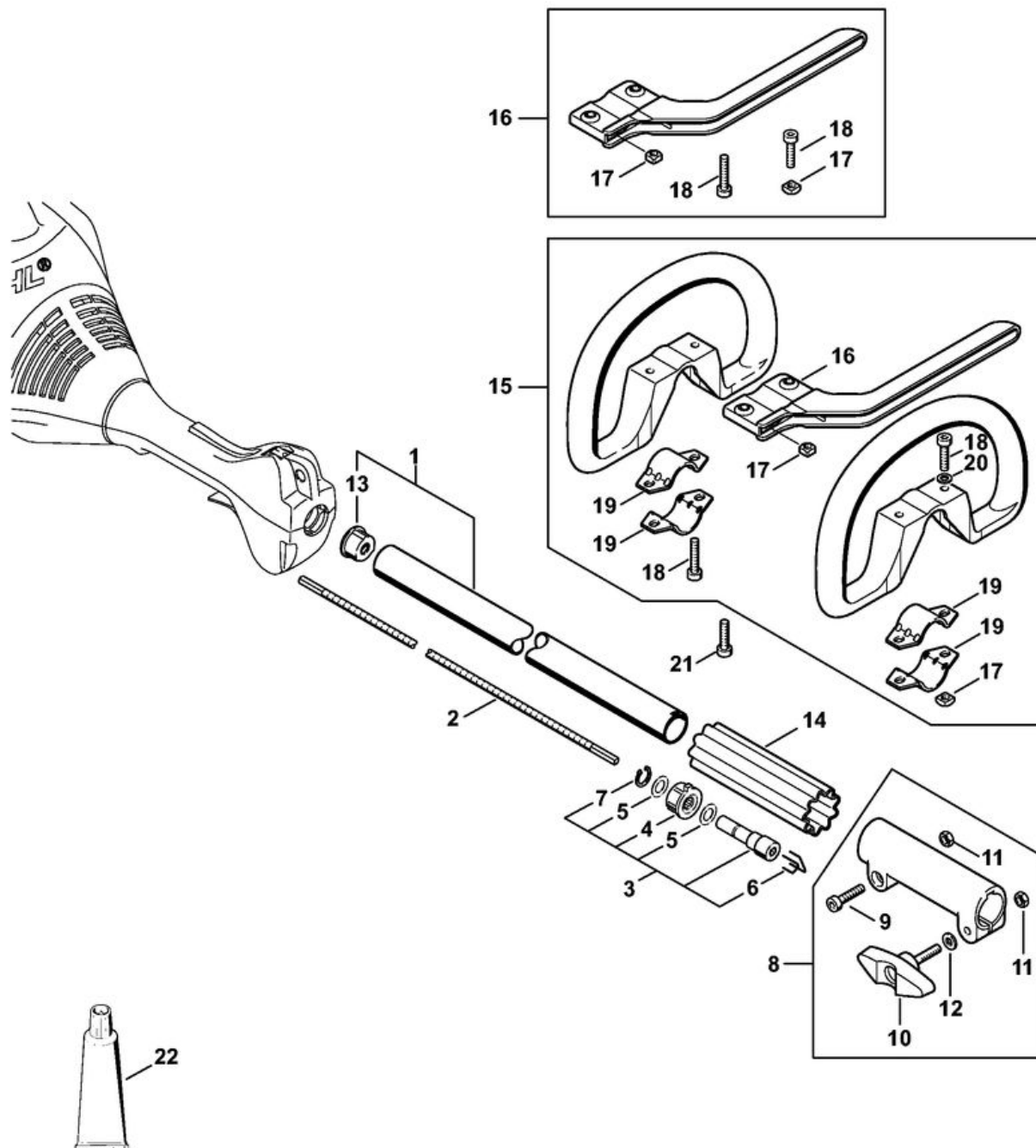
1	4140 120 0606	Carburateur C1Q-S71
2	4137 120 7100	Axe de papillon avec levier
3	1123 122 3000	Ressort
4	4137 121 8900	Boulon

5	4137 121 8600	Rondelle
6	1120 122 9000	Circlip
7	4140 121 3302	Papillon
8	1125 122 7403	Vis à tête ronde
9	1125 122 9001	Circlip
10	1129 121 4800	Membrane de pompe
11	1123 129 0905	Joint
12	1123 121 0800	Couvercle
13	1120 122 7800	Vis à tête bombée fraisée
14	Z000018Z000	Pointeau d'admission
15	1120 122 3004	Ressort
16	1125 121 5000	Levier de réglage d'admission
17	1120 121 9200	Axe
18	1120 122 6600	Vis à embase
19	4229 129 0901	Joint
20	4229 121 4700	Membrane de réglage
21	4228 120 2200	Bride
22	4226 122 7100	Vis
23	4229 122 6701	Vis H de richesse à haut régime
24	4229 122 6800	Vis L de richesse au ralenti
25	1123 121 7800	Tamis
26	4140 121 0800	Couvercle
27	4226 121 2700	Capuchon
28	4229 122 6200	Vis de réglage de régime de ralenti
29	1125 122 4200	Pièce de serrage
30	4229 121 2701	Capuchon
31	4228 121 5602	Gicleur fixe 0.39
32	4229 121 5800	Piston de pompe
33	4140 122 3600	Anneau de joint
34	4229 122 3001	Ressort
35	1120 121 7801	Tamis
36	4140 007 1060	Jeu de pièces de carburateur

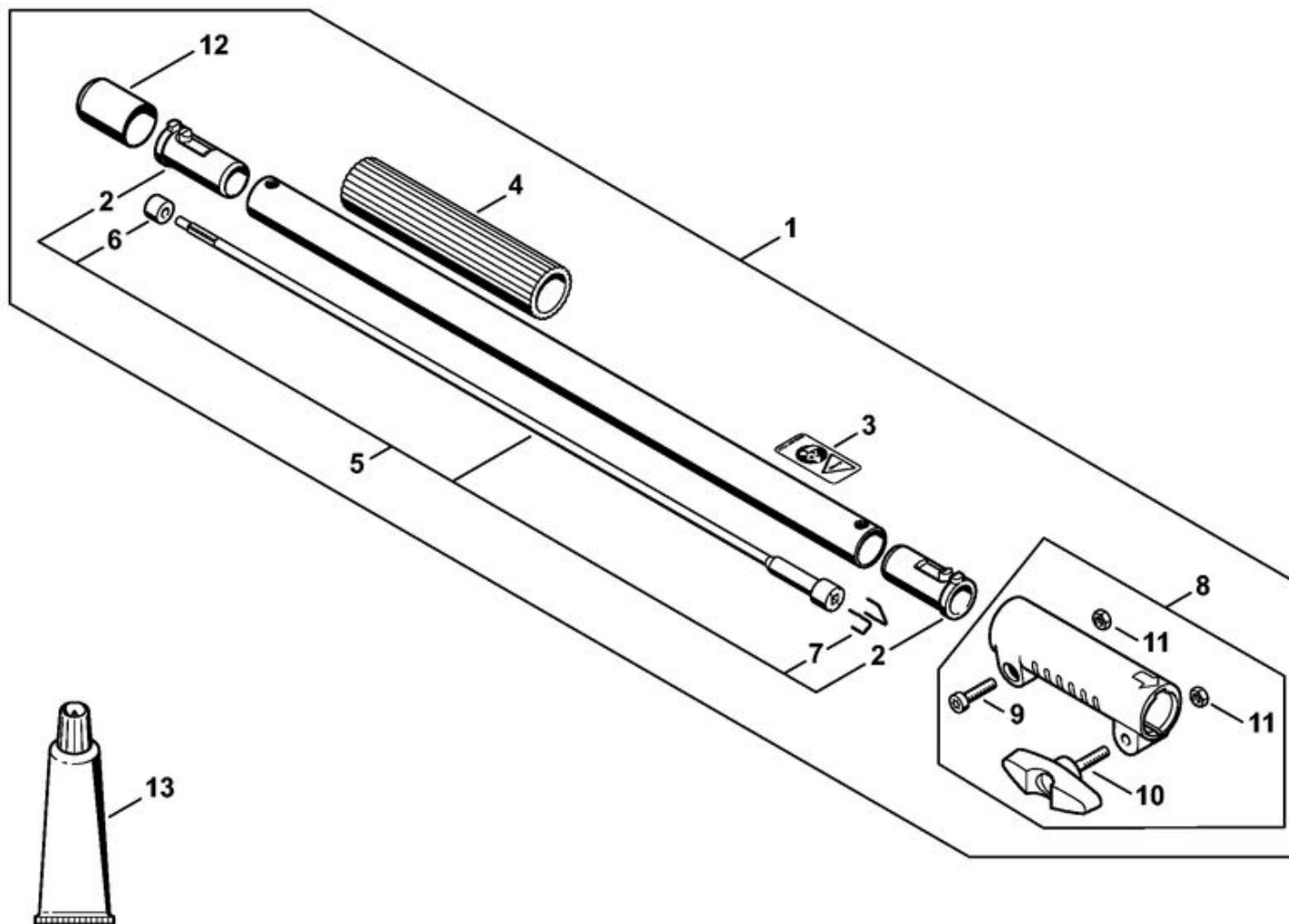




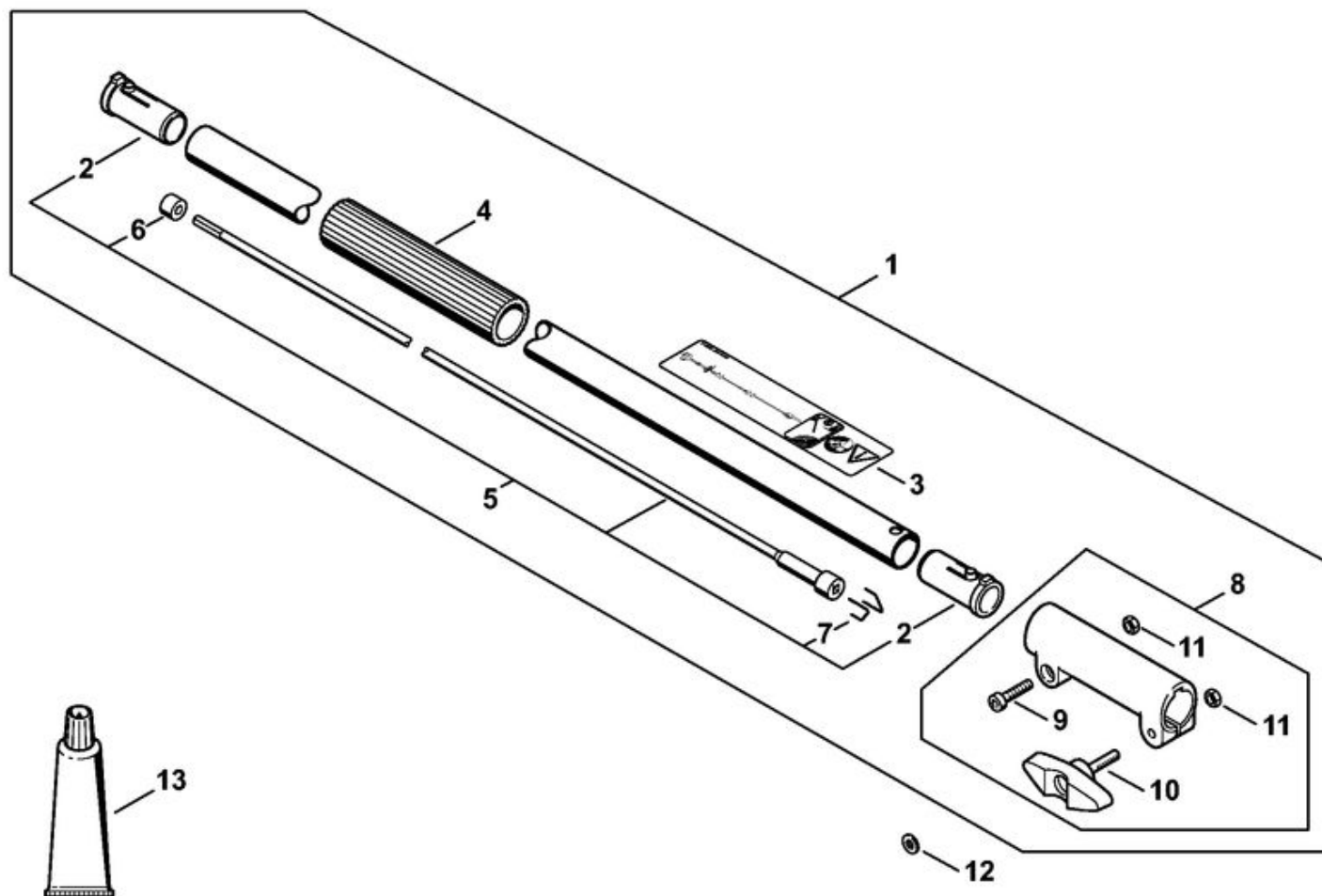
1	4140 120 0603	Carburateur C1Q-S66	5	4137 121 8600	Rondelle
2	4137 120 7100	Axe de papillon avec levier	6	1120 122 9000	Circlip
3	1123 122 3000	Ressort	7	4140 121 3302	Papillon
4	4137 121 8900	Boulon	8	1125 122 7403	Vis à tête ronde
			9	1125 122 9001	Circlip
			10	1129 121 4800	Membrane de pompe
			11	1123 129 0905	Joint
			12	1123 121 0800	Couvercle
			13	1120 122 7800	Vis à tête bombée fraisée
			14	Z000018Z000	Pointeau d'admission
			15	1120 122 3004	Ressort
			16	1125 121 5000	Levier de réglage d'admission
			17	1120 121 9200	Axe
			18	1120 122 6600	Vis à embase
			19	1129 129 0900	Joint
			20	4129 121 4700	Membrane de réglage
			21	4140 007 1060	Jeu de pièces de carburateur
			22	4226 122 7100	Vis
			23	4229 122 6700	Vis H de richesse à haut régime
			24	4229 122 6800	Vis L de richesse au ralenti
			25	1123 121 7800	Tamis
			26	4140 121 0800	Couvercle
			27	4226 121 2700	Capuchon
			28	4229 122 6200	Vis de réglage de régime de ralenti
			29	1125 122 4200	Pièce de serrage
			30	4229 121 2700	Capuchon
			31	4229 121 5603	Gicleur fixe 0.37
			32	4229 121 5800	Piston de pompe
			33	4140 122 3600	Anneau de joint
			34	4229 122 3001	Ressort
			35	1120 121 7801	Tamis
			36	1129 007 1062	Jeu de pièces de carburateur



1	4140 710 7128	Tube complet Ø 25,4 mm
2	4140 711 3203	Arbre d'entraînement
3	4140 740 3501	Entraîneur
4	4140 160 5201	Douille
5	1118 162 8935	Rondelle
6	4140 716 2200	Etrier
7	9455 621 0850	Circlip 10x1
8	4140 160 0700	Manchon d'accouplement
9	9022 341 1350	Vis cylindrique IS-M6x25
10	4140 790 7501	Vis à garrot
11	9210 319 0900	Écrou à six pans M6
12	9291 021 0140	Rondelle 6,4
13	4137 711 2101	Bouchon
14	0000 711 2500	Douille
15	4180 790 3405	Poignée circulaire
16	4130 790 8450	Etrier
17	9222 068 0900	Écrou à quatre pans M6
18	9022 341 1370	Vis cylindrique IS-M6x30
19	4123 791 7400	Bride de fixation
20	9291 021 0140	Rondelle 6,4
21	9022 341 1350	Vis cylindrique IS-M6x25
22	0781 120 1110	Graisse multifonctionnelle 225 g

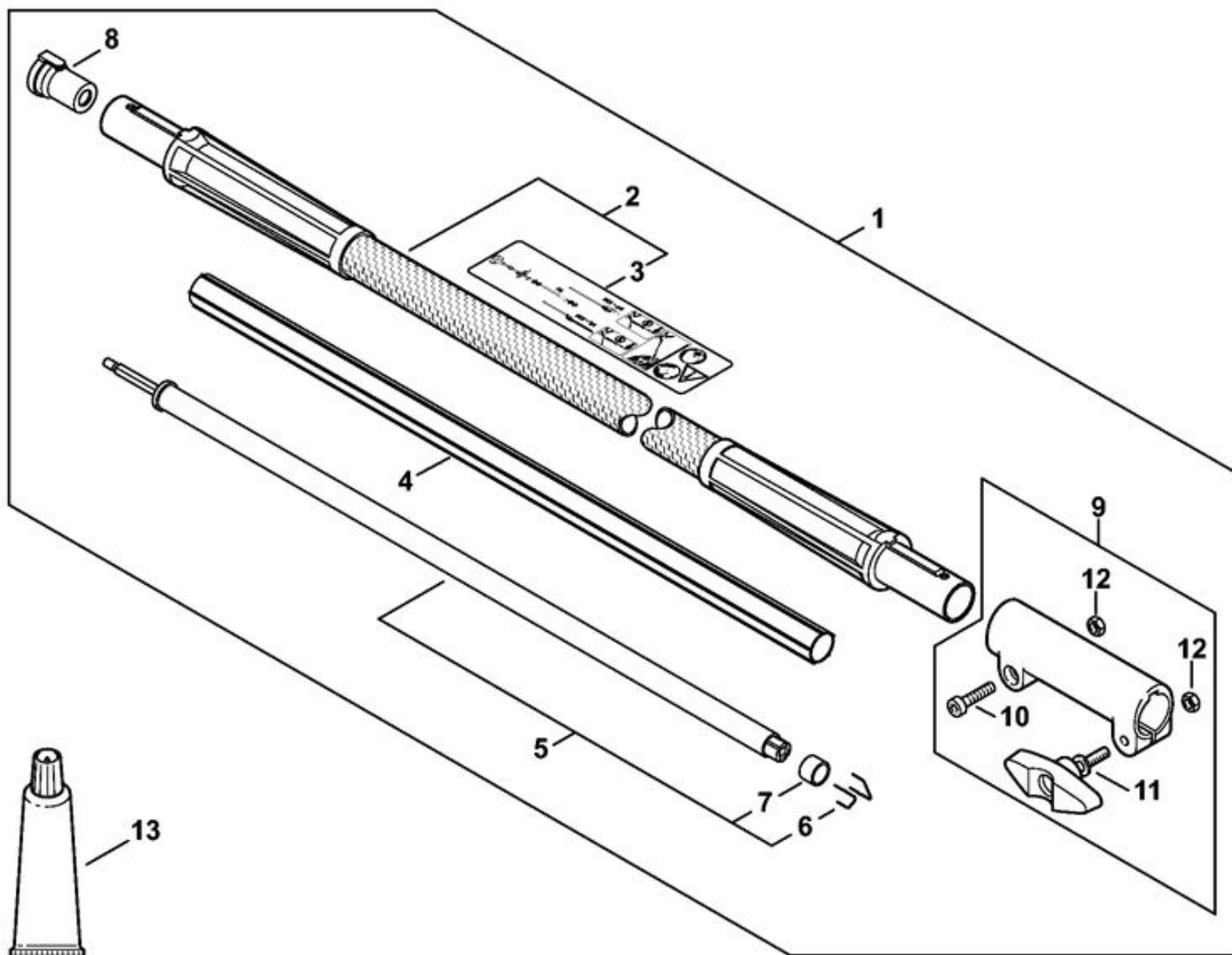


1	0000 710 7100	Tube complet Ø 25,4 mm x 502 mm
2	4140 791 7207	Douille
3	0000 967 7327	Pictogramme d'avertissement
4	4230 791 2000	Gaine de poignée 185 mm
5	0000 710 3201	Arbre d'entraînement
6	4140 711 2500	Douille
7	4140 716 2200	Etrier
8	4140 160 0700	Manchon d'accouplement
9	9022 341 1350	Vis cylindrique IS-M6x25
10	4140 790 7501	Vis à garrot
11	9210 319 0900	Écrou à six pans M6
12	4133 717 2000	Capuchon
13	0781 120 1110	Graisse multifonctionnelle 225 g



1	4140 710 7131	Tube complet 1 m
2	4140 791 7207	Douille
3	0000 967 7324	Pictogramme d'avertissement
4	4230 791 2000	Gaine de poignée 185 mm
5	4140 710 3200	Arbre d'entraînement
6	4140 711 2500	Douille
7	4140 716 2200	Etrier
8	4140 160 0700	Manchon d'accouplement
9	9022 341 1350	Vis cylindrique IS-M6x25
10	4140 790 7501	Vis à garrot
11	9210 319 0900	Écrou à six pans M6
12	9291 021 0140	Rondelle 6,4
13	0781 120 1110	Graisse multifonctionnelle 225 g





1	0000 710 7102	Tube complet 1 m
2	0000 710 7103	Tube complet
3	0000 967 4069	Plaque indicatrice
4	4180 711 7300	Fourreau
5	4180 710 3200	Arbre d'entraînement
6	4140 716 2200	Etrier
7	4180 711 2501	Douille
8	4180 791 7204	Douille
9	4140 160 0700	Manchon d'accouplement
10	9022 341 1350	Vis cylindrique IS-M6x25
11	4140 790 7501	Vis à garrot
12	9210 319 0900	Écrou à six pans M6
13	0781 120 1109	Graisse multifonctionnelle 80 g

4144-GET-0044-A0