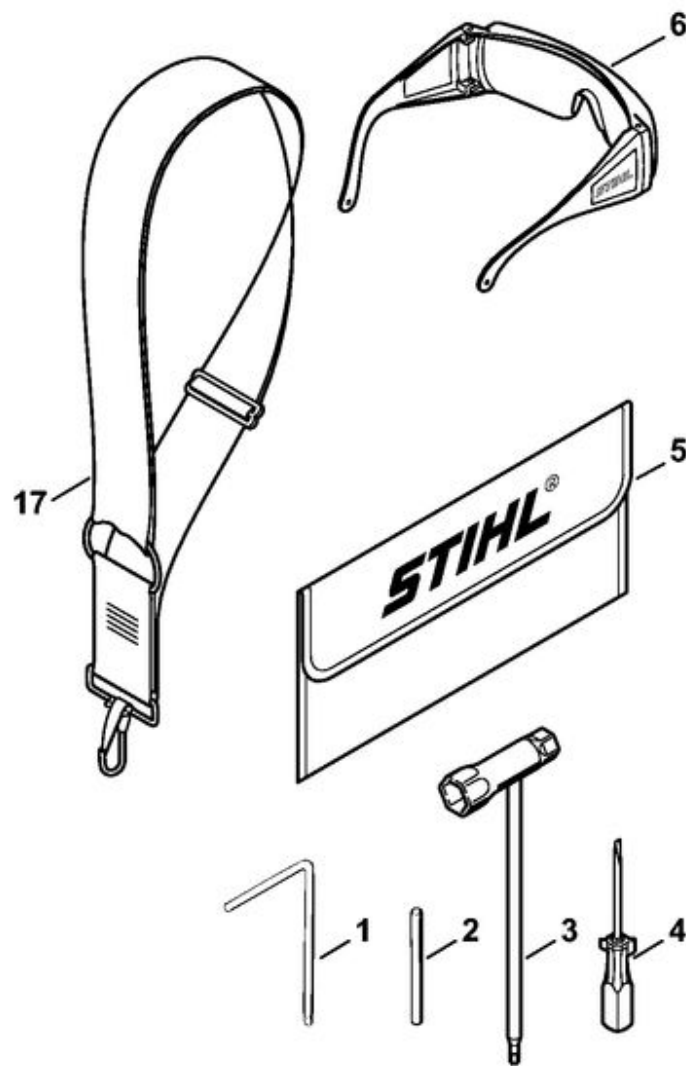
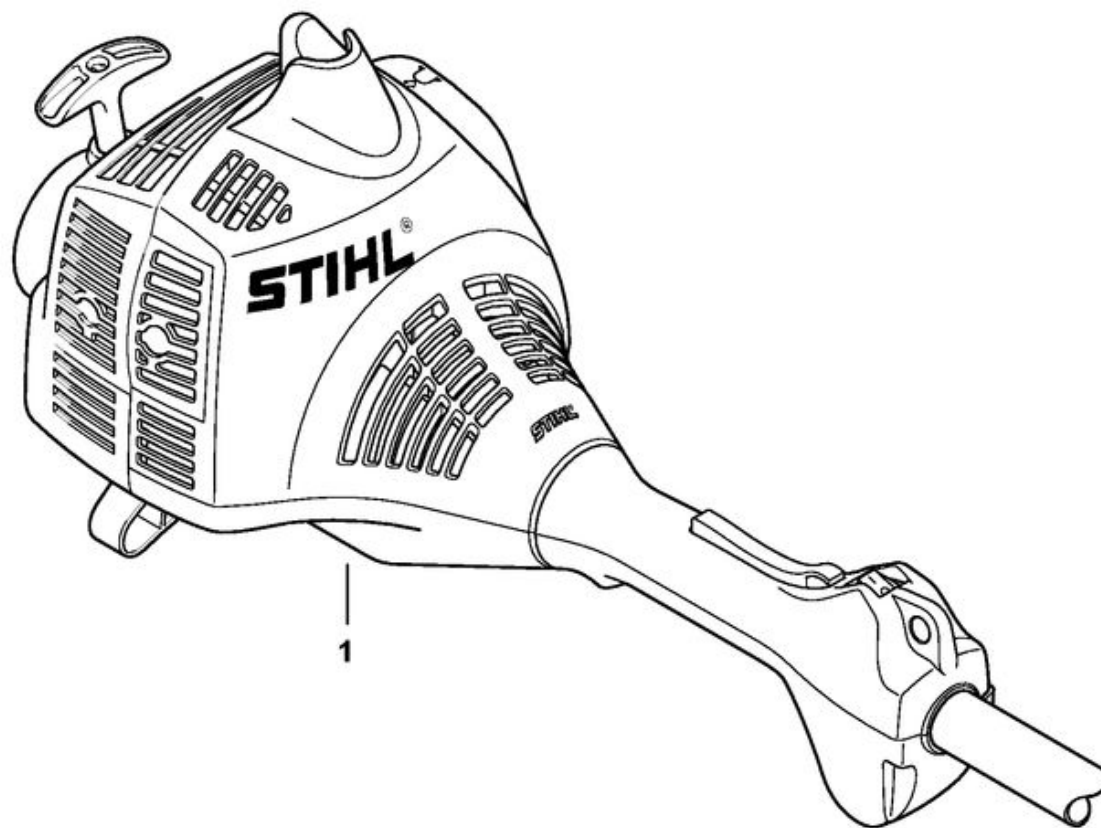
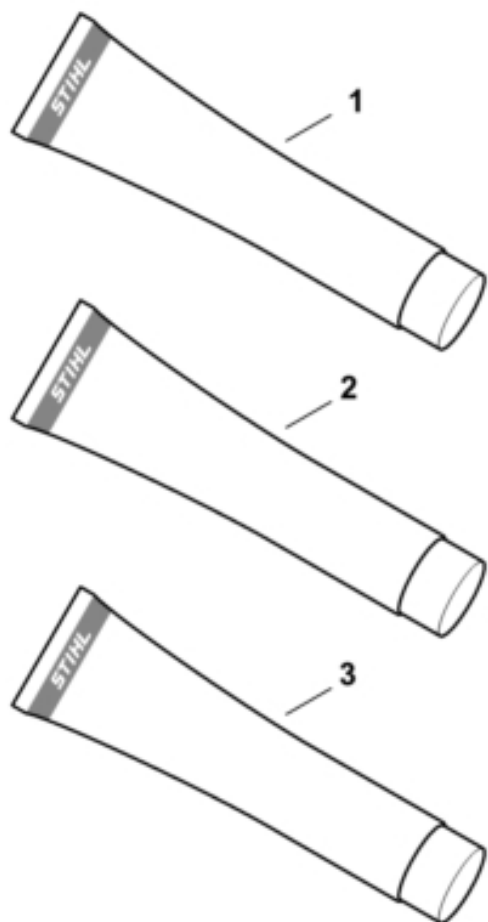


7



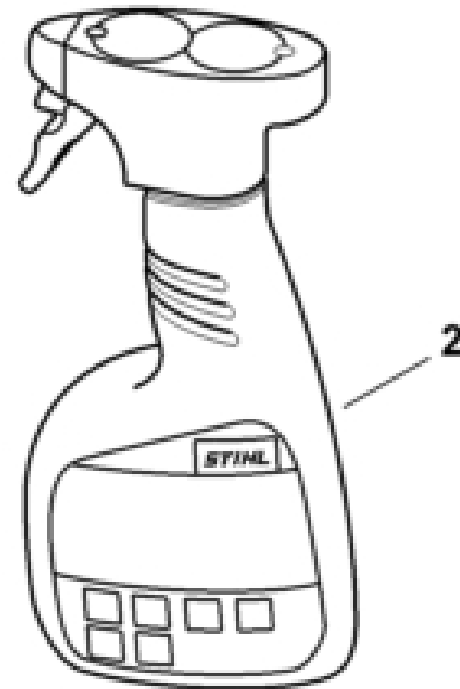
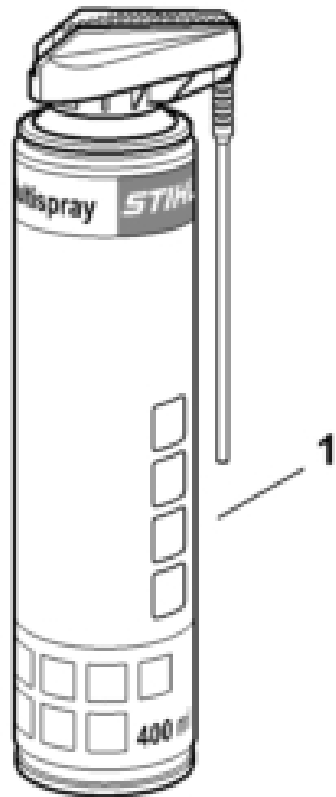
1	0812 370 1000	Tournevis T27x120x70
2	4130 893 7800	Mandrin
3	4128 890 3400	Clé multiple
4	0000 890 2300	Tournevis
5	0000 891 0810	Pochette à outils
6	0000 884 0307	Lunettes de protection
7	4119 710 9001	Harnais
8	0000 930 2242	Sangle 38 mm x 5 m
9	0000 930 2241	Sangle 25 mm x 10 m
10	4203 792 7200	Boucle de réglage
11	4119 718 6300	Boucle de réglage
12	4119 718 6310	Boucle de réglage
13	9408 021 4530	Rivet, partie à riveter 4x8x6
14	9409 021 4420	Rivet, partie tête 4x8
15	4119 718 7400	Plaque de protection
16	4147 710 6900	Mousqueton
17	4130 710 9000	Bretelle

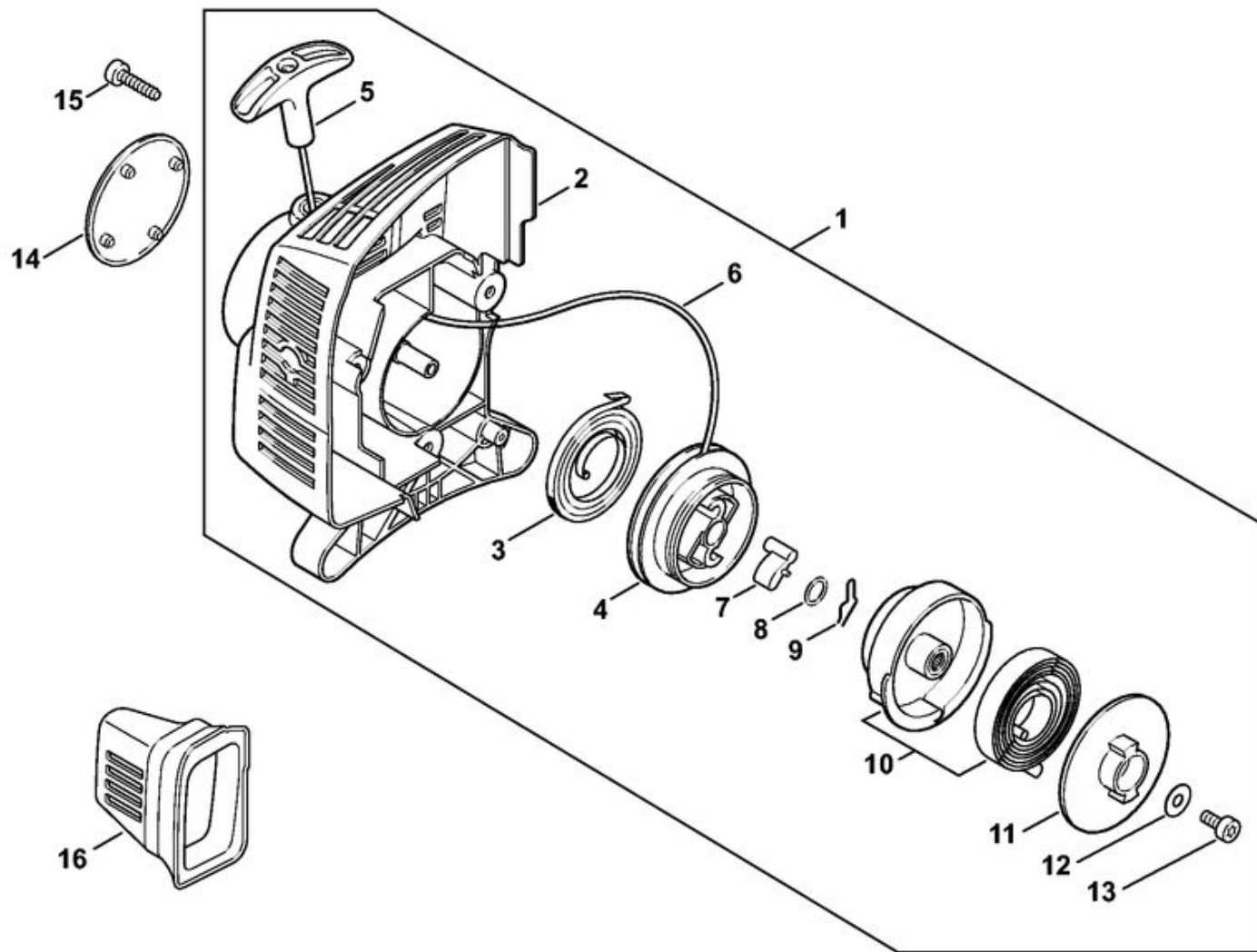




1	0781 120 1022	Graisse de réducteur 40 g
1	0781 120 1117	Graisse de réducteur 80 g
1	0781 120 1118	Graisse de réducteur 225 g
2	0781 120 1021	Graisse de réducteur Multilub 40 g Tube
2	0781 120 1109	Graisse multifonctionnelle 80 g
2	0781 120 1110	Graisse multifonctionnelle 225 g
3	0783 830 2000	Tube de pâte d'étanchéité HT rouge
4	0781 957 9000	Produit antifriction OH 723
5	0781 319 8401	HP 100ml
5	0781 319 8052	HP Super 100ml
5	0781 319 8060	HP Ultra 100ml

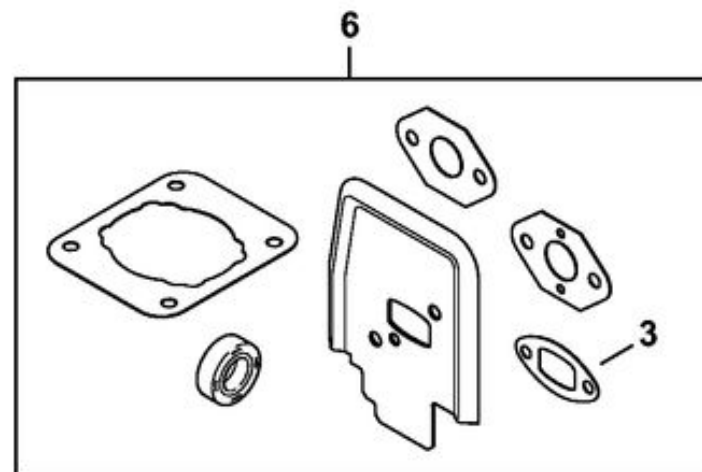
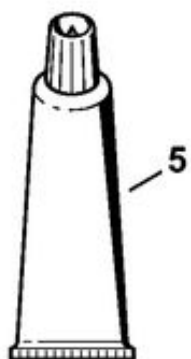
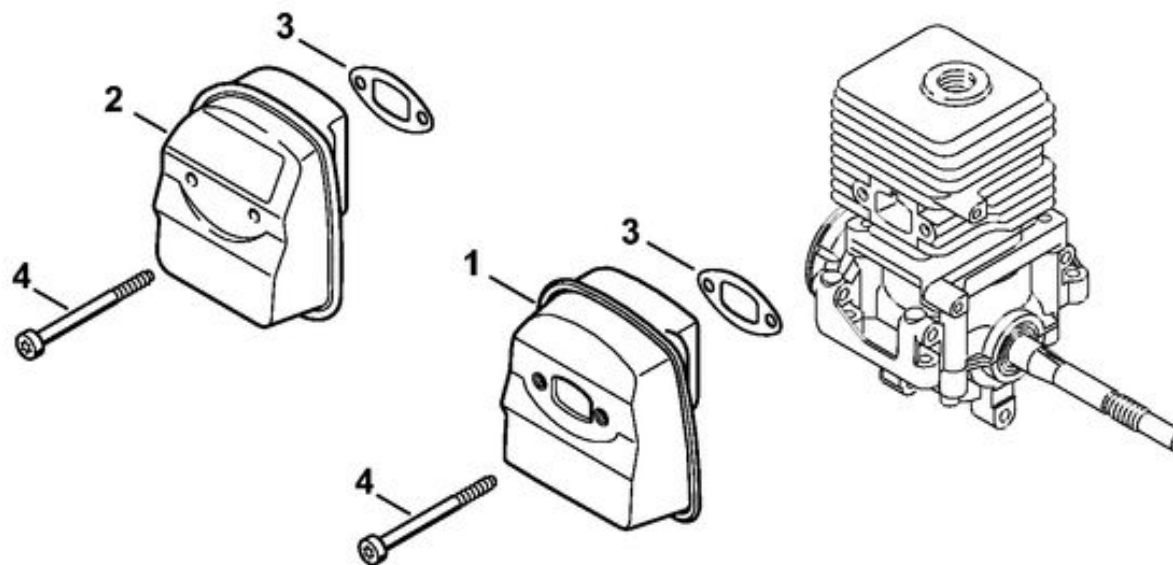
1	0730 411 7002	Multispray 50 ml
1	0730 411 7000	Multispray
2	0000 881 9409	Produit de nettoyage spécial 5 l
2	0000 881 9400	Produit de nettoyage spécial
3	0782 516 8500	Multioil Bio 50 ml

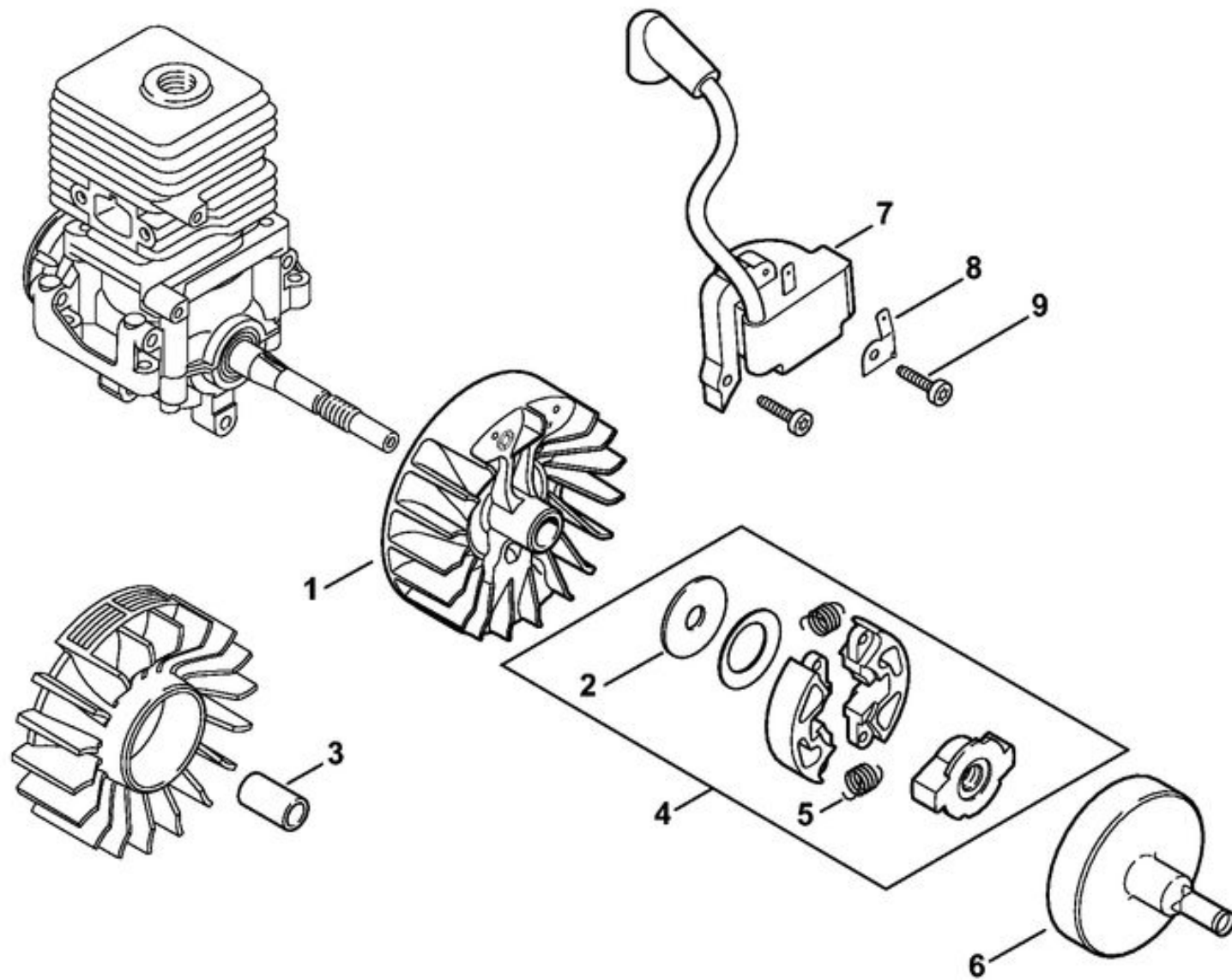




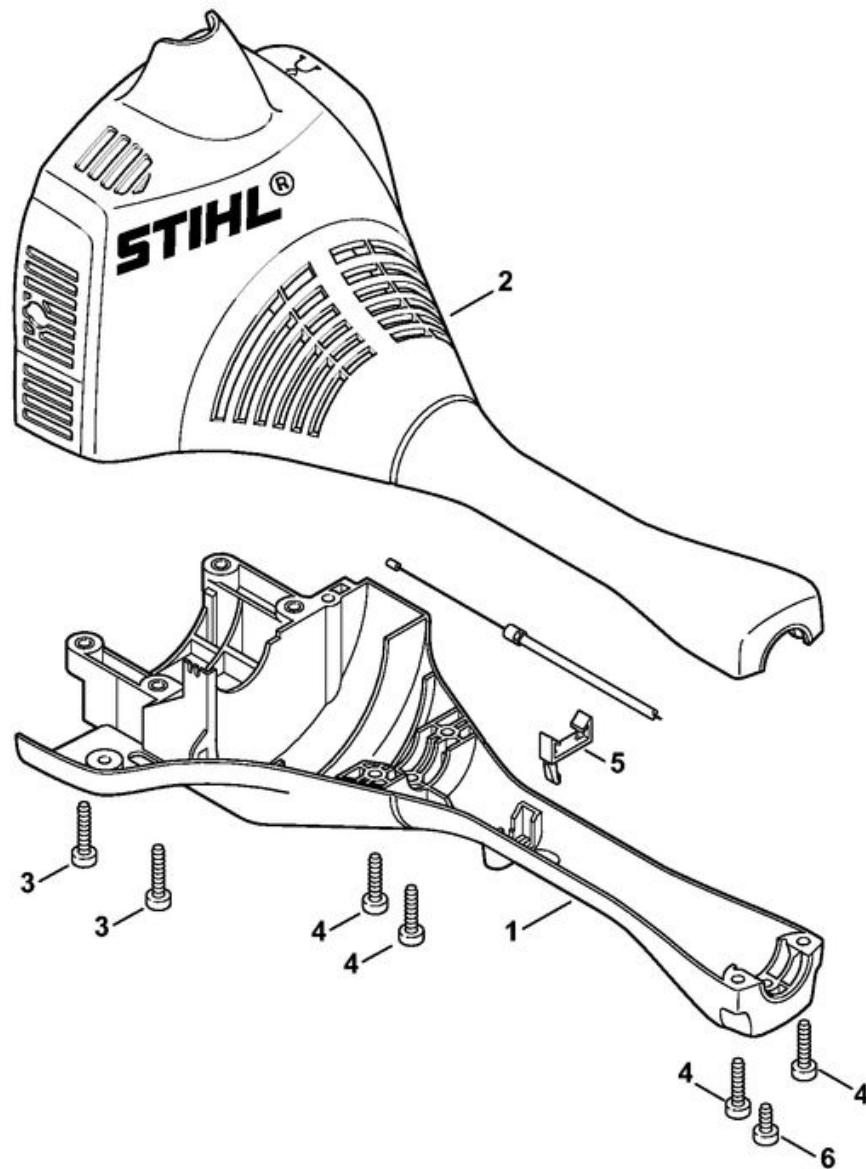
1	4140 190 4010	Dispositif de lancement
2	4140 190 0410	Couvercle de lanceur
3	4140 190 0601	Ressort de rappel
4	4140 195 0410	Poulie à câble
5	4140 195 3400	Poignée
6	4137 195 8200	Câble de lancement Ø 2,7x910 mm
7	4116 195 7200	Cliquet
8	0000 958 0923	Rondelle
9	1118 195 3500	Ressort
10	4140 190 0710	Boîtier de ressort
11	4140 195 2010	Entraîneur
12	9307 021 0120	Rondelle 5,3
13	9022 399 0950	Vis cylindrique IS M5x10
14	4140 967 1519	Plaque matricule KM 55 C
15	0000 951 1100	Vis cylindrique IS-D5x20
16	4140 084 6801	Pièce d'écartement

1	4140 140 0617	Silencieux
2	4140 140 0600	Silencieux
3	4140 149 0602	Joint de silencieux
4	9075 478 4268	Vis cylindrique IS-D5x60
5	0783 830 2000	Tube de pâte d'étanchéité HT rouge
6	4140 007 1050	Jeu de joints



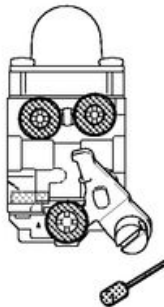


1	4140 400 1202	Rotor
2	4140 162 8900	Rondelle
3	4140 162 9101	Douille d'ecartement
4	4140 160 2005	Embrayage
5	4140 162 7901	Ressort de tension
6	4140 160 2909	Cloche d'embrayage
7	4140 400 1308	Module d'allumage
8	4140 431 2100	Languette enfichable
9	9075 478 3023	Vis cylindrique IS-D4x22

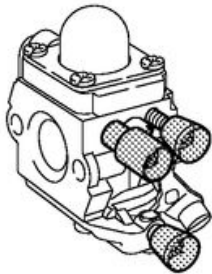


1	4140 020 3002	Carter moteur
2	4140 080 1603	Capot
3	9075 478 4159	Vis cylindrique IS-D5x24
4	9075 478 4155	Vis cylindrique IS-D5x24
5	4140 021 8900	Crampon
6	9075 478 4095	Vis cylindrique IS-D5x12

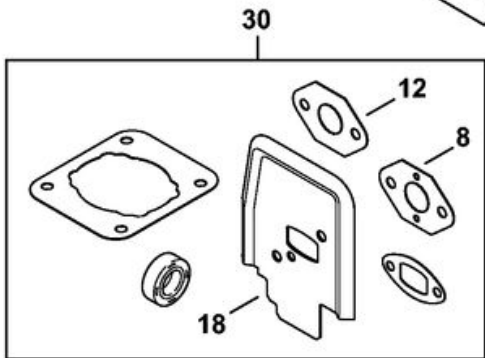
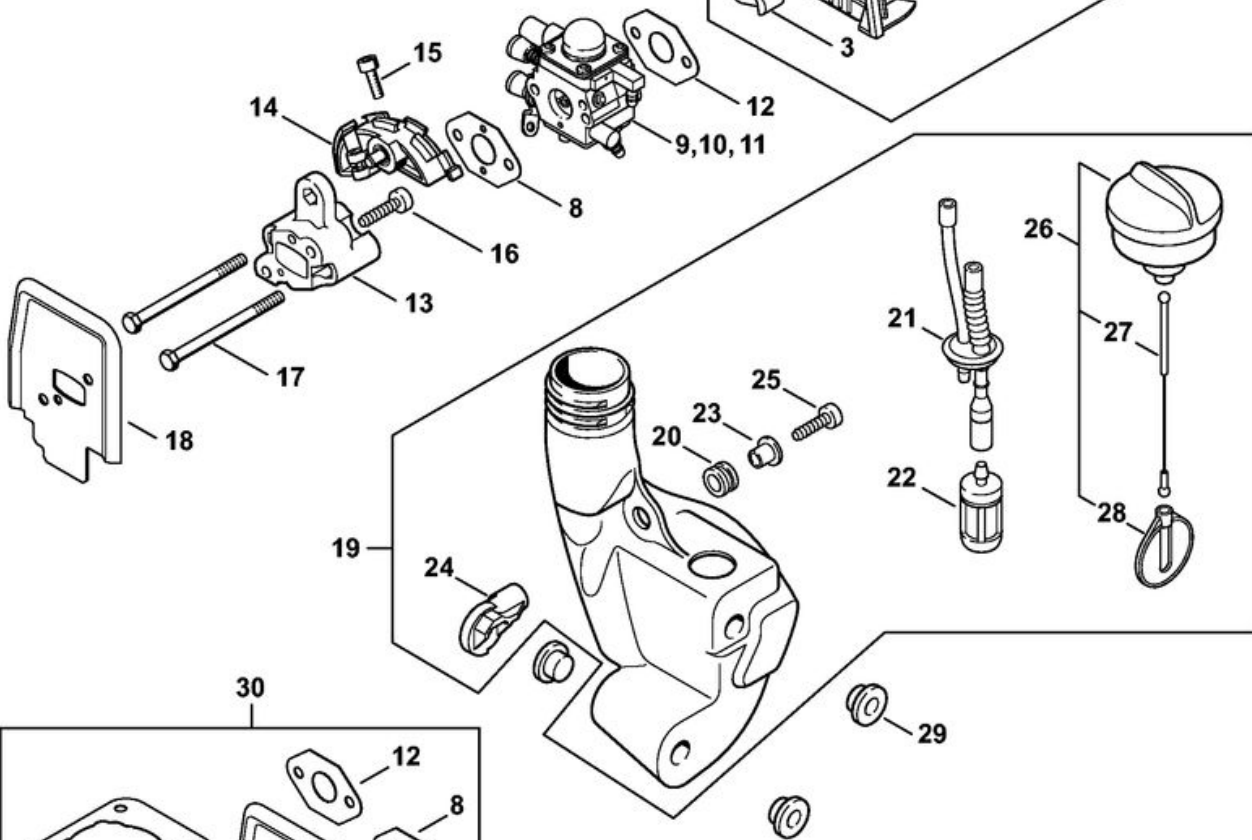
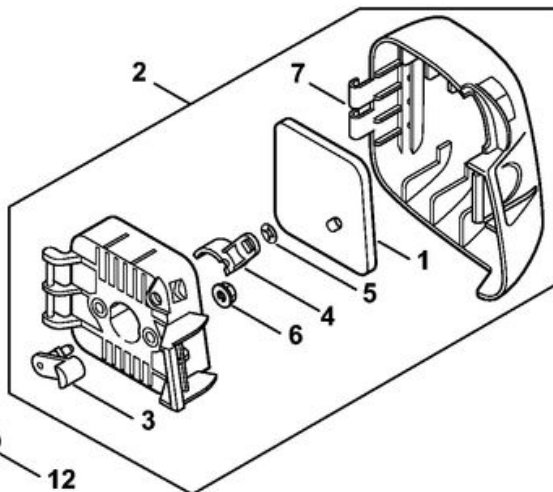
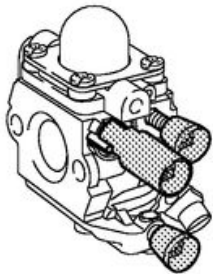
C1Q-S186



C1Q-S71



C1Q-S66

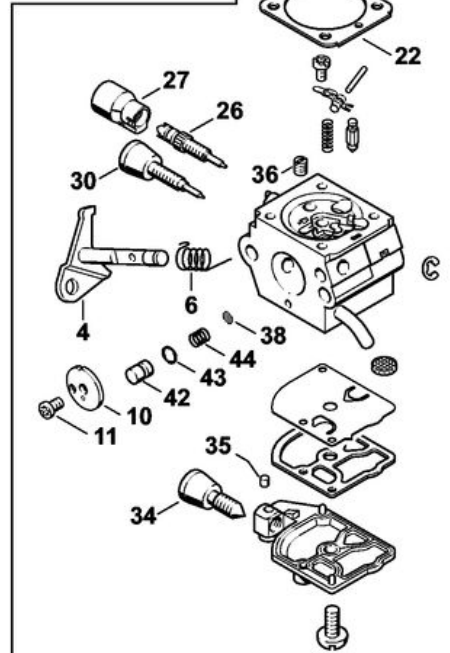
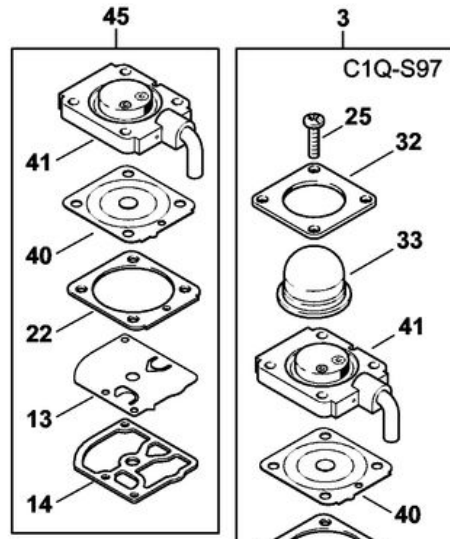
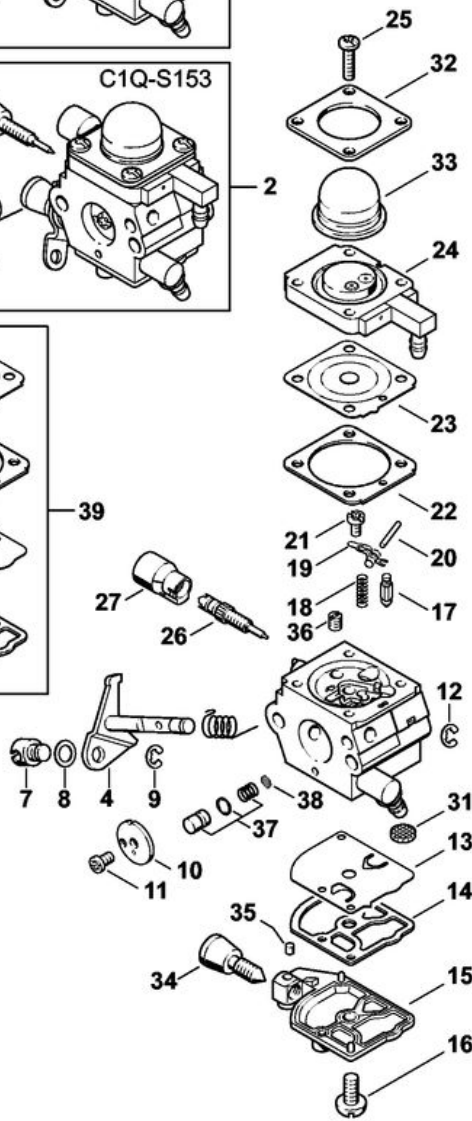
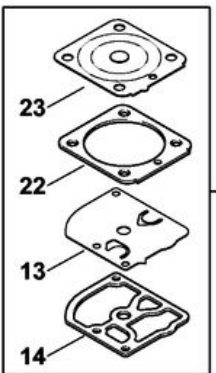
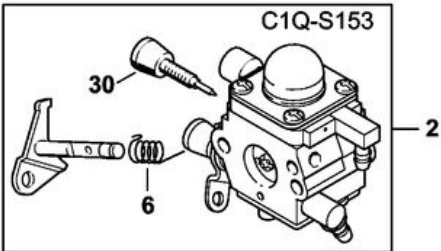
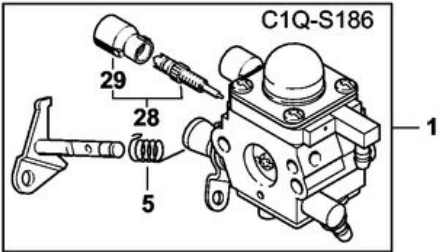


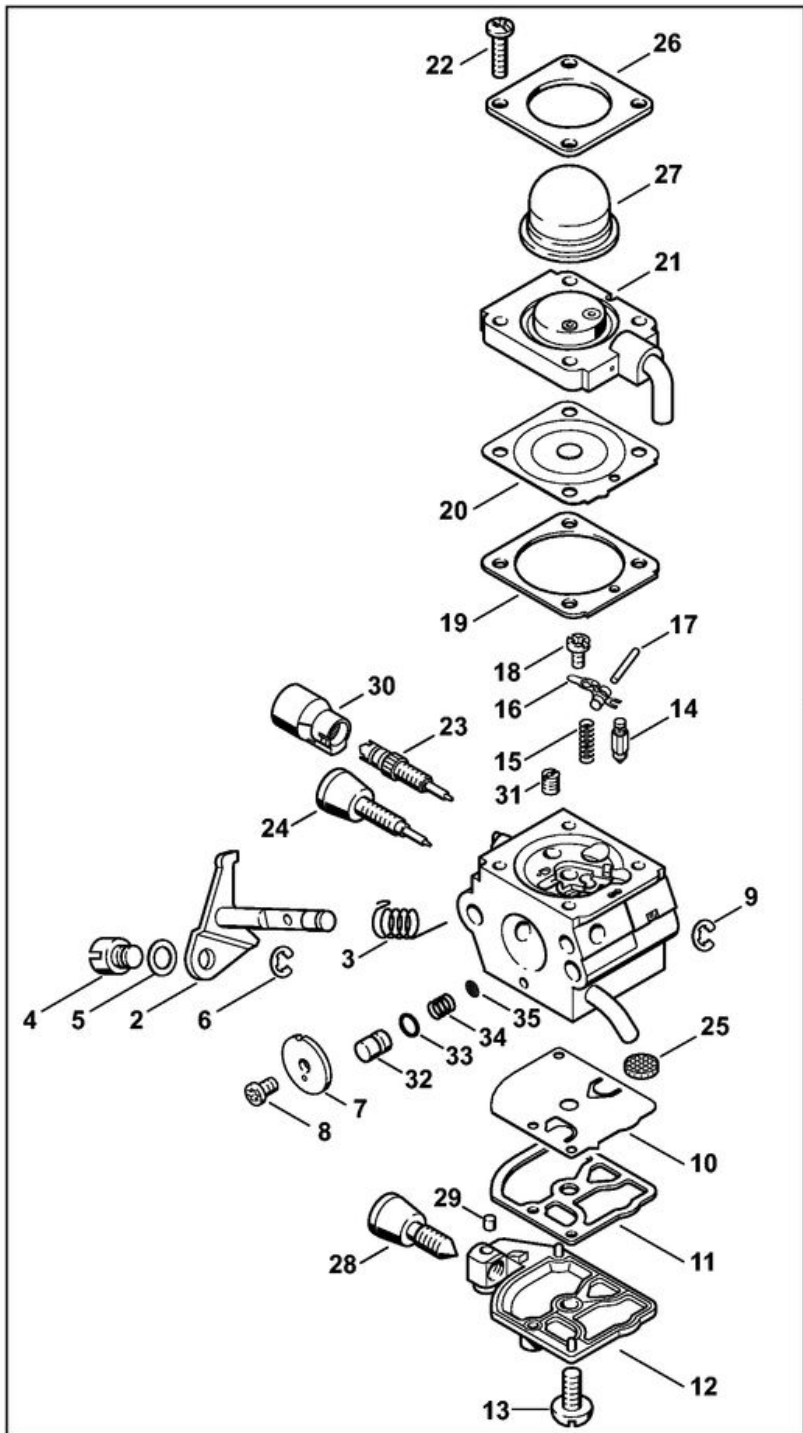
1	4140 124 2800	Filtre
2	4140 140 2851	Boîtier de filtre
3	4140 141 3700	Levier
4	4140 141 3801	Volet de démarrage
5	9417 003 7512	Clip-écrou 4,0x9,6x1,8
6	9216 261 0700	Écrou à six pans M5
7	4140 141 0502	Couvercle de filtre
8	4140 129 0900	Joint
9	4140 120 0619	Carburateur C1Q-S186D
10	4140 120 0606	Carburateur C1Q-S71
11	4140 120 0603	Carburateur C1Q-S66
12	4114 149 1205	Joint
13	4140 121 1605	Bride intermédiaire
14	4140 182 7601	Pièce de serrage
15	9022 313 0680	Vis cylindrique IS M4x16
16	9075 478 4159	Vis cylindrique IS-D5x24
17	9007 319 1135	Vis à six pans M5x65
18	4140 129 0906	Joint
19	4232 350 0411	Réservoir d'essence
20	1125 084 8900	Douille
21	4140 358 7702	Tuyau
22	0000 350 3502	Crépine d'aspiration
23	0000 351 3201	Douille
24	4140 353 2402	Support
25	9074 478 4135	Vis cylindrique IS-P5x20
26	4128 350 0505	Bouchon de réservoir
27	0000 350 0900	Corde
28	0000 353 0800	Pièce de sûreté
29	4140 352 8100	Pièce intercalaire
30	4140 007 1050	Jeu de joints

1	4140 120 0619	Carburateur C1Q-S186D
2	4140 120 0616	Carburateur C1Q-S153
3	4140 120 0612	Carburateur C1Q-S97A
4	4140 120 7101	Axe de papillon avec levier
5	4140 122 3000	Ressort

6	1123 122 3000	Ressort
7	4128 121 8900	Boulon
8	4137 121 8600	Rondelle
9	1120 122 9000	Circlip
10	4229 121 3303	Papillon
11	1125 122 7403	Vis à tête ronde
12	1125 122 9001	Circlip
13	1129 121 4800	Membrane de pompe

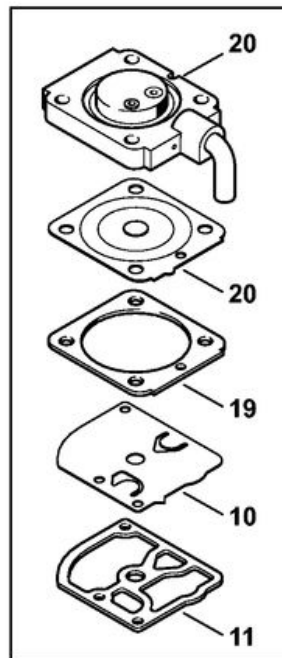
14	1123 129 0905	Joint
15	1123 121 0800	Couvercle
16	1120 122 7800	Vis à tête bombée fraisée
17	Z000018Z000	Pointeau d'admission
18	1120 122 3004	Ressort
19	1125 121 5000	Levier de réglage d'admission
20	1120 121 9200	Axe
21	1120 122 6600	Vis à embase
22	4229 129 0901	Joint
23	4229 121 4700	Membrane de réglage
24	4314 120 2200	Bride
25	4226 122 7100	Vis
26	4229 122 6701	Vis H de richesse à haut régime
27	4229 121 2701	Capuchon
28	4140 120 6800	Vis L de richesse au ralenti
29	4144 121 2700	Capuchon
30	4140 122 6800	Vis L de richesse au ralenti
31	1123 121 7800	Tamis
32	4140 121 0800	Couvercle
33	4226 121 2700	Capuchon
34	4140 122 6200	Vis de réglage de régime de ralenti
35	1125 122 4200	Pièce de serrage
36	4228 121 5602	Gicleur fixe 0.39
37	1123 120 9700	Jeu de Piston de pompe
38	1120 121 7801	Tamis
39	4228 007 1051	Jeu de pièces de carburateur
40	4229 121 4700	Membrane de réglage
41	4228 120 2200	Bride
42	4140 121 5800	Piston de pompe
43	Z000956Z003	Joint torique FKM
44	4180 122 3002	Ressort
45	4140 007 1060	Jeu de pièces de carburateur

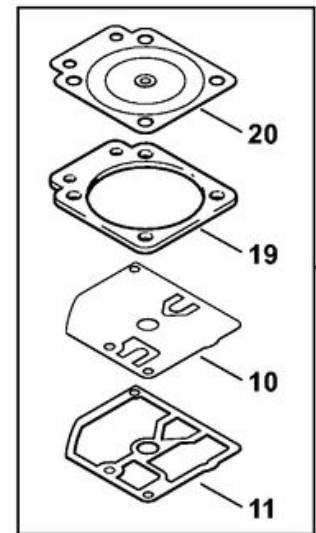
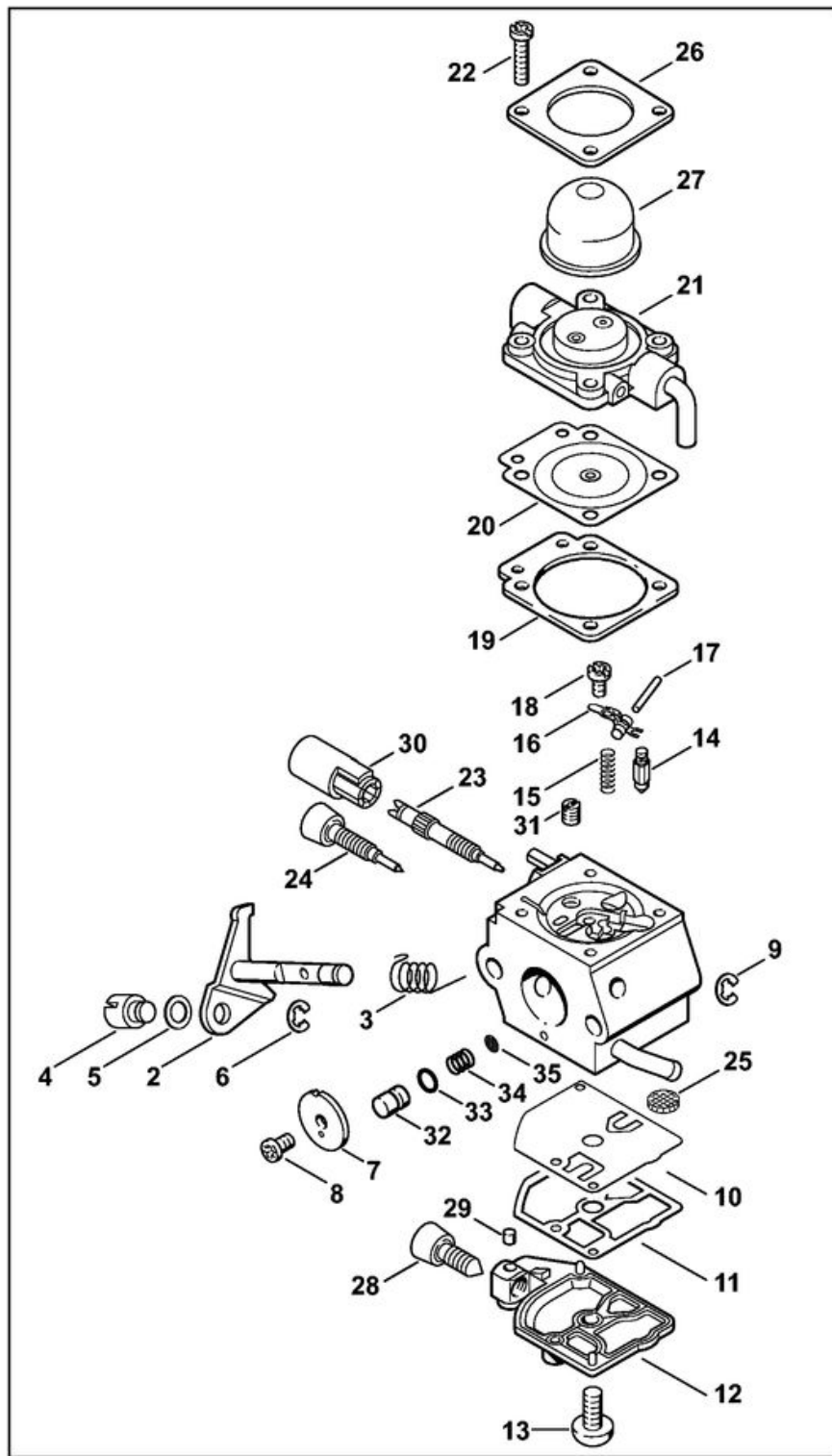




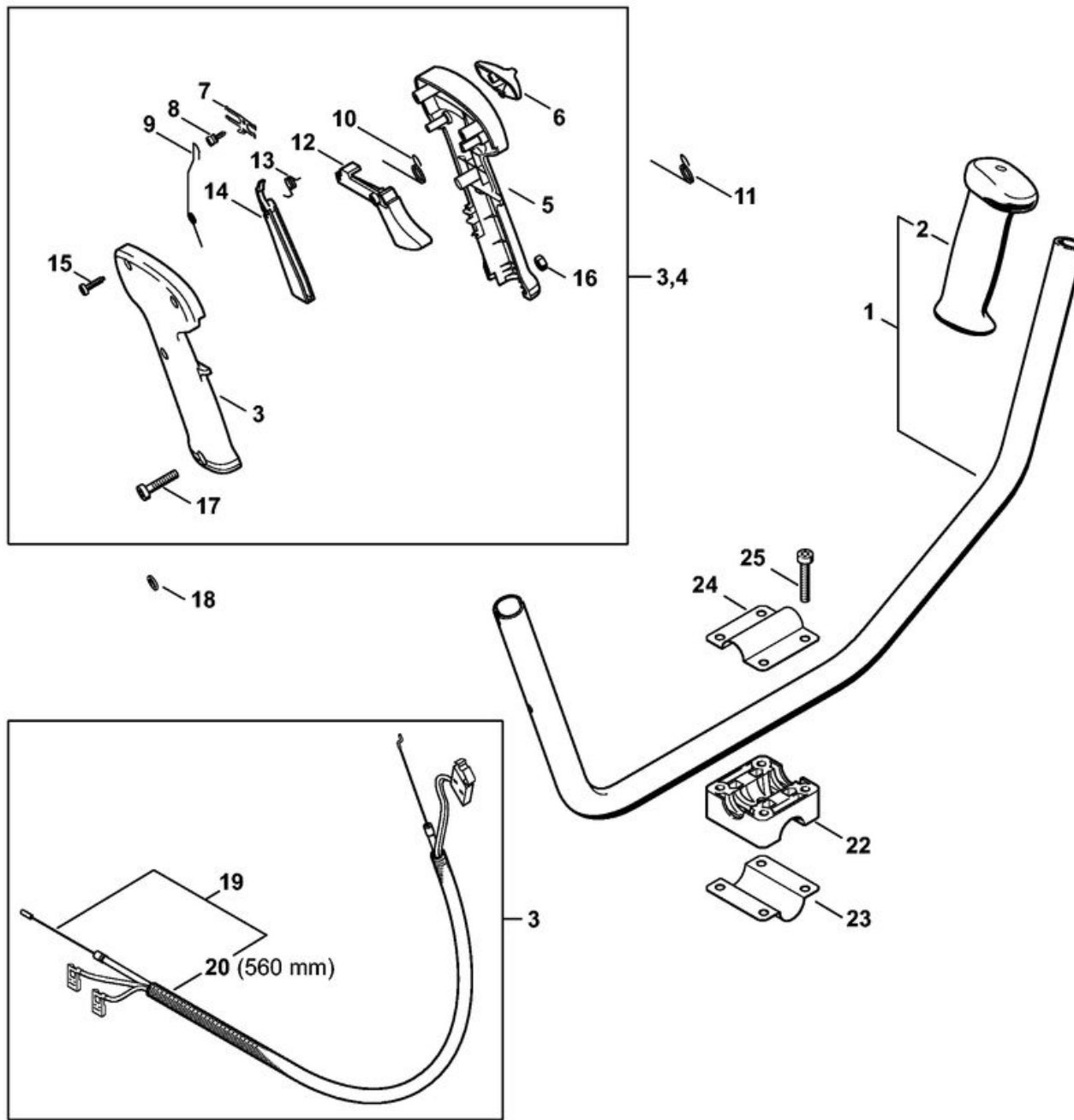
1	4140 120 0606	Carburateur C1Q-S71
2	4137 120 7100	Axe de papillon avec levier
3	1123 122 3000	Ressort
4	4137 121 8900	Boulon

5	4137 121 8600	Rondelle
6	1120 122 9000	Circlip
7	4140 121 3302	Papillon
8	1125 122 7403	Vis à tête ronde
9	1125 122 9001	Circlip
10	1129 121 4800	Membrane de pompe
11	1123 129 0905	Joint
12	1123 121 0800	Couvercle
13	1120 122 7800	Vis à tête bombée fraisée
14	Z000018Z000	Pointeau d'admission
15	1120 122 3004	Ressort
16	1125 121 5000	Levier de réglage d'admission
17	1120 121 9200	Axe
18	1120 122 6600	Vis à embase
19	4229 129 0901	Joint
20	4229 121 4700	Membrane de réglage
21	4228 120 2200	Bride
22	4226 122 7100	Vis
23	4229 122 6701	Vis H de richesse à haut régime
24	4229 122 6800	Vis L de richesse au ralenti
25	1123 121 7800	Tamis
26	4140 121 0800	Couvercle
27	4226 121 2700	Capuchon
28	4229 122 6200	Vis de réglage de régime de ralenti
29	1125 122 4200	Pièce de serrage
30	4229 121 2701	Capuchon
31	4228 121 5602	Gicleur fixe 0.39
32	4229 121 5800	Piston de pompe
33	4140 122 3600	Anneau de joint
34	4229 122 3001	Ressort
35	1120 121 7801	Tamis
36	4140 007 1060	Jeu de pièces de carburateur

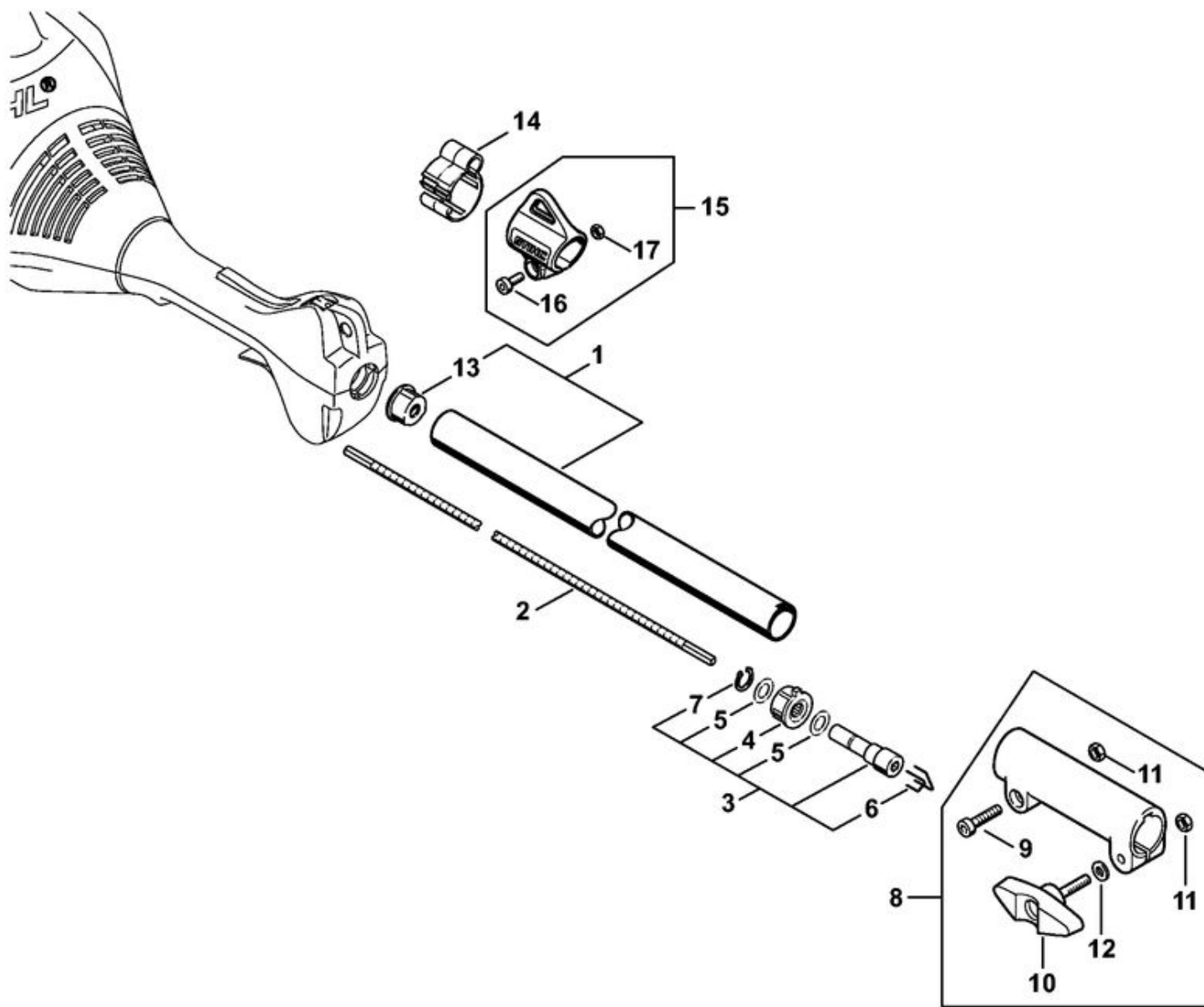




1	4140 120 0603	Carburateur C1Q-S66	5	4137 121 8600	Rondelle
2	4137 120 7100	Axe de papillon avec levier	6	1120 122 9000	Circlip
3	1123 122 3000	Ressort	7	4140 121 3302	Papillon
4	4137 121 8900	Boulon	8	1125 122 7403	Vis à tête ronde
			9	1125 122 9001	Circlip
			10	1129 121 4800	Membrane de pompe
			11	1123 129 0905	Joint
			12	1123 121 0800	Couvercle
			13	1120 122 7800	Vis à tête bombée fraisée
			14	Z000018Z000	Pointeau d'admission
			15	1120 122 3004	Ressort
			16	1125 121 5000	Levier de réglage d'admission
			17	1120 121 9200	Axe
			18	1120 122 6600	Vis à embase
			19	1129 129 0900	Joint
			20	4129 121 4700	Membrane de réglage
			21	4140 007 1060	Jeu de pièces de carburateur
			22	4226 122 7100	Vis
			23	4229 122 6700	Vis H de richesse à haut régime
			24	4229 122 6800	Vis L de richesse au ralenti
			25	1123 121 7800	Tamis
			26	4140 121 0800	Couvercle
			27	4226 121 2700	Capuchon
			28	4229 122 6200	Vis de réglage de régime de ralenti
			29	1125 122 4200	Pièce de serrage
			30	4229 121 2700	Capuchon
			31	4229 121 5603	Gicleur fixe 0.37
			32	4229 121 5800	Piston de pompe
			33	4140 122 3600	Anneau de joint
			34	4229 122 3001	Ressort
			35	1120 121 7801	Tamis
			36	1129 007 1062	Jeu de pièces de carburateur



1	4137 790 1701	Poignée tubulaire
2	4128 791 0300	Poignée gauche
3	4140 790 1305	Poignée de commande
4	4140 790 1304	Poignée de commande
5	4140 790 0301	Poignée
6	4128 182 1700	Curseur combiné
7	4128 182 4201	Ressort d'encliquetage
8	4128 182 6200	Vis à embase
9	4128 182 4502	Ressort coudé
10	4128 182 4504	Ressort coudé
11	4128 182 4500	Ressort coudé
12	4128 182 1000	Manette des gaz
13	4128 182 4501	Ressort coudé
14	4128 182 0800	Levier d'arrêt
15	9074 478 3025	Vis cylindrique IS-P4x16
16	9214 320 0700	Écrou de sécurité M5
17	9022 346 1070	Vis cylindrique IS-M5x30
18	9291 021 0120	Rondelle 5,3
19	4140 180 1109	Câble de commande des gaz
20	4203 711 7201	Tuyau 960 mm
21	4140 440 1903	Câble 990 mm
22	4137 791 6800	Pièce de serrage
23	4130 791 0606	Monture de serrage
24	4137 791 0900	Monture de serrage
25	9022 341 1380	Vis cylindrique IS-M6x35



1	4140 710 7128	Tube complet Ø 25,4 mm
2	4140 711 3203	Arbre d'entraînement
3	4140 740 3501	Entraîneur
4	4140 160 5201	Douille
5	1118 162 8935	Rondelle
6	4140 716 2200	Etrier
7	9455 621 0850	Circlip 10x1
8	4140 160 0700	Manchon d'accouplement
9	9022 341 1350	Vis cylindrique IS-M6x25
10	4140 790 7501	Vis à garrot
11	9210 319 0900	Écrou à six pans M6
12	9291 021 0140	Rondelle 6,4
13	4137 711 2101	Bouchon
14	0000 182 2100	Support Ø 25,4 mm
15	0000 790 8801	Oeillet de suspension
16	9022 341 0980	Vis cylindrique IS-M5x16
17	9210 261 0700	Écrou à six pans M5