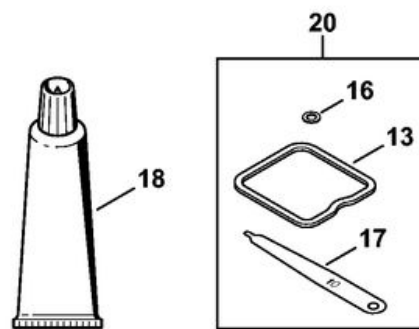
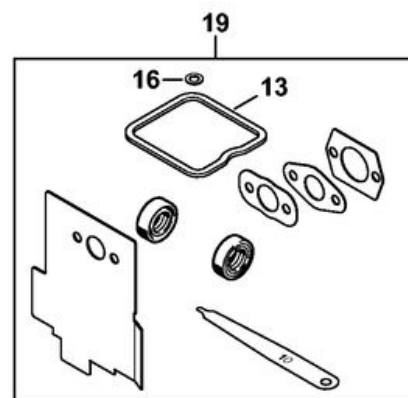
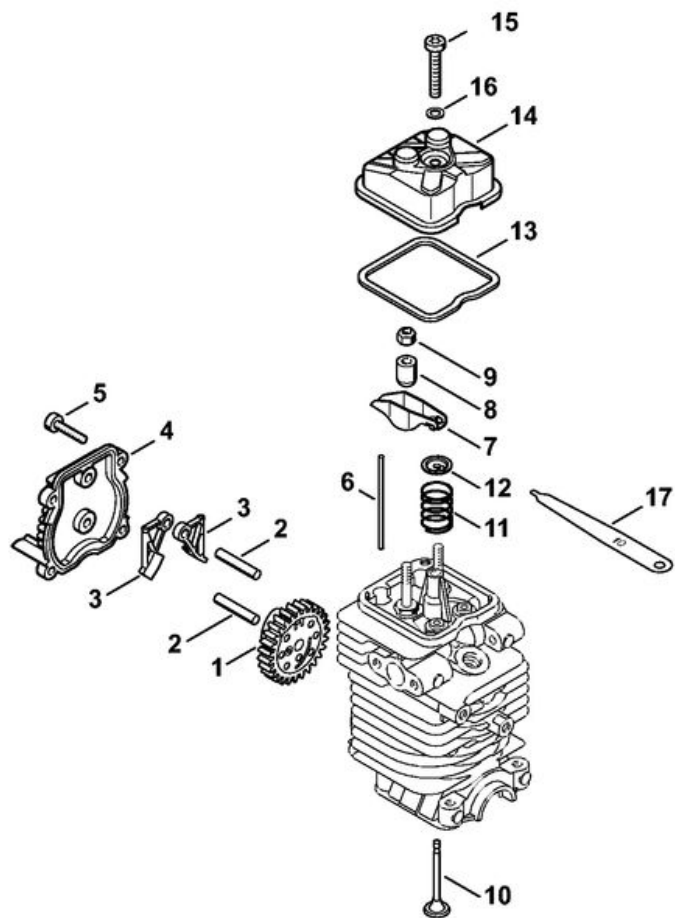
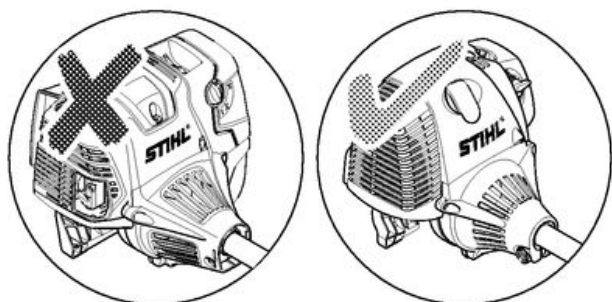
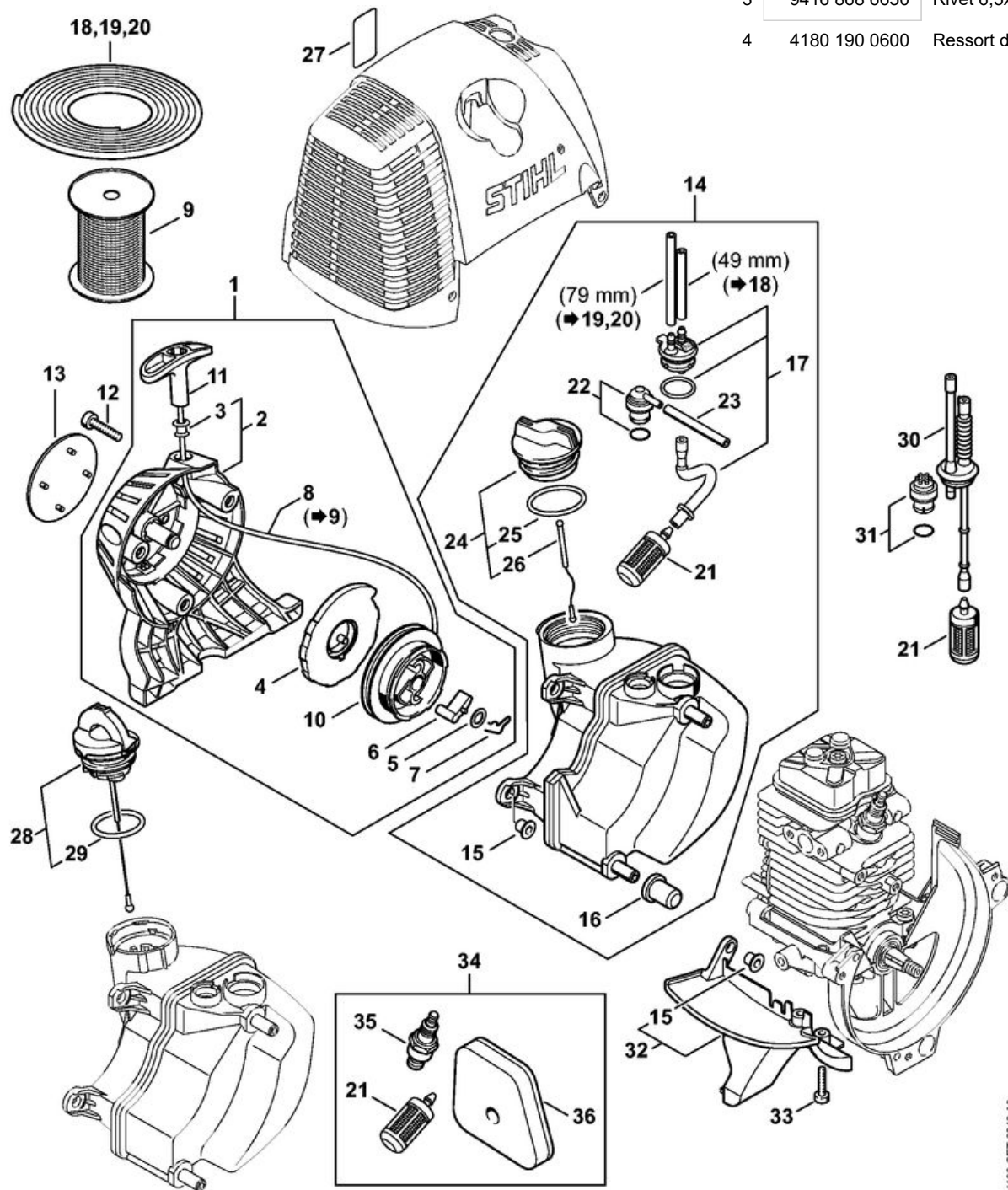


1	4180 020 1205	Cylindre avec piston Ø 40 mm
2	4180 020 1200	Cylindre avec piston Ø 40 mm
3	4180 025 2002	Soupape
4	4180 025 1600	Ressort de soupape
5	4180 025 3000	Agrafe de ressort
6	4180 038 1700	Vis à embase M5
7	4180 030 2001	Piston Ø 40 mm
8	4180 034 3000	Segment de piston Ø 40x1,2 mm
9	4137 034 1500	Axe de piston 8x5x22
10	9463 650 0805	Jonc d'arrêt 8x0,7
11	4180 404 9300	Rondelle
12	4180 038 0803	Boulon 5x26,5
13	4180 030 0410	Vilebrequin
14	9639 003 1231	Bague d'étanchéité 12x22x7
15	4180 021 2500	Carter inférieur
16	9075 478 4159	Vis cylindrique IS-D5x24
17	4223 195 0600	Roue de lanceur
18	9210 261 1140	Écrou à six pans M8x1
19	0000 400 7009	Bougie Bosch USR7AC
20	4180 182 0700	Douille
21	0783 830 2000	Tube de pâte d'étanchéité HT rouge
22	4180 007 1006	Jeu de joints

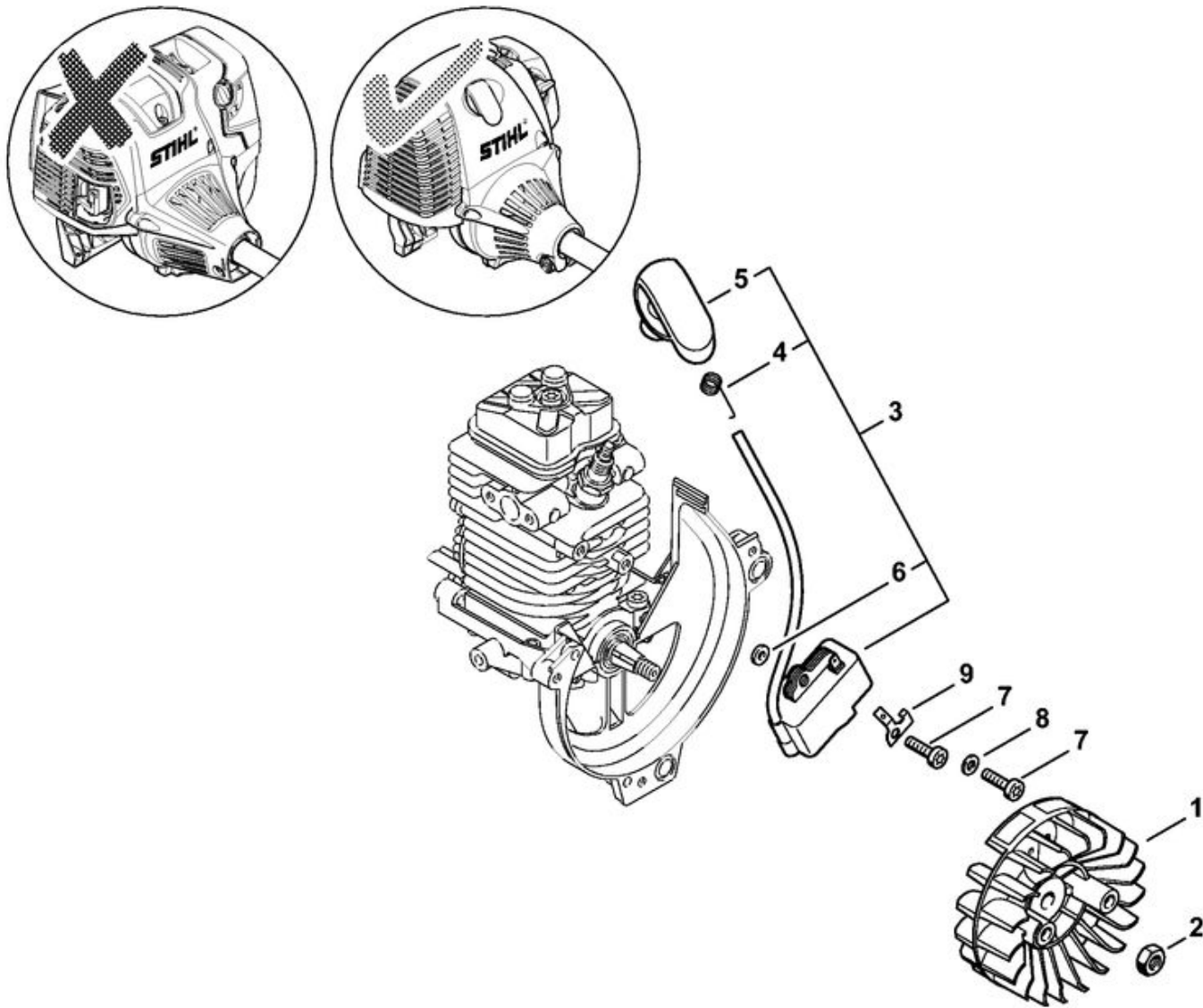


1	4180 030 1800	Roue à came
2	4180 038 0803	Boulon 5x26,5
3	4180 038 1900	Culbuteur
4	4180 038 1300	Couvercle
5	9075 478 3018	Vis cylindrique IS-D4x18
6	4180 038 2600	Poussoir de culbuteur
7	4282 038 1000	Culbuteur
8	4180 038 2000	Douille
9	4180 038 2700	Écrou de sécurité M5
10	4180 025 2002	Soupape
11	4180 025 1600	Ressort de soupape
12	4180 025 3000	Agrafe de ressort
13	4180 029 0500	Joint
14	4180 025 1100	Couvercle de soupape
15	9022 346 1070	Vis cylindrique IS-M5x30
16	9636 815 0270	Anneau de joint 5x9x1
17	4180 893 6400	Calibre de réglage
18	0783 830 2000	Tube de pâte d'étanchéité HT rouge
19	4180 007 1006	Jeu de joints
20	4180 007 1005	Jeu de pièces de réglage jeu soupapes

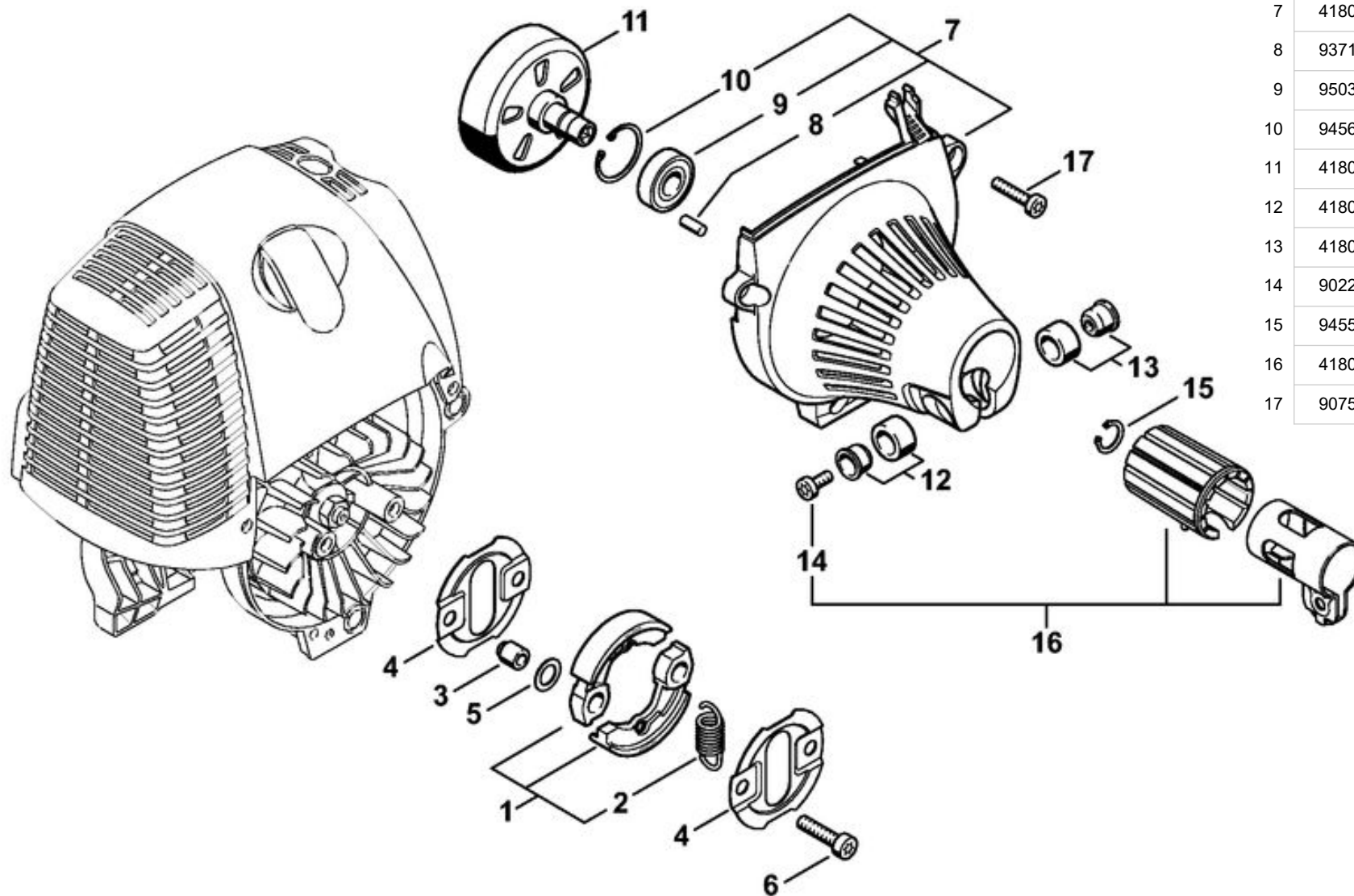


1	4180 190 4000	Dispositif de lancement
2	4180 190 0400	Couvercle de lanceur
3	9416 868 6650	Rivet 6,5x0,5x8,8
4	4180 190 0600	Ressort de rappel

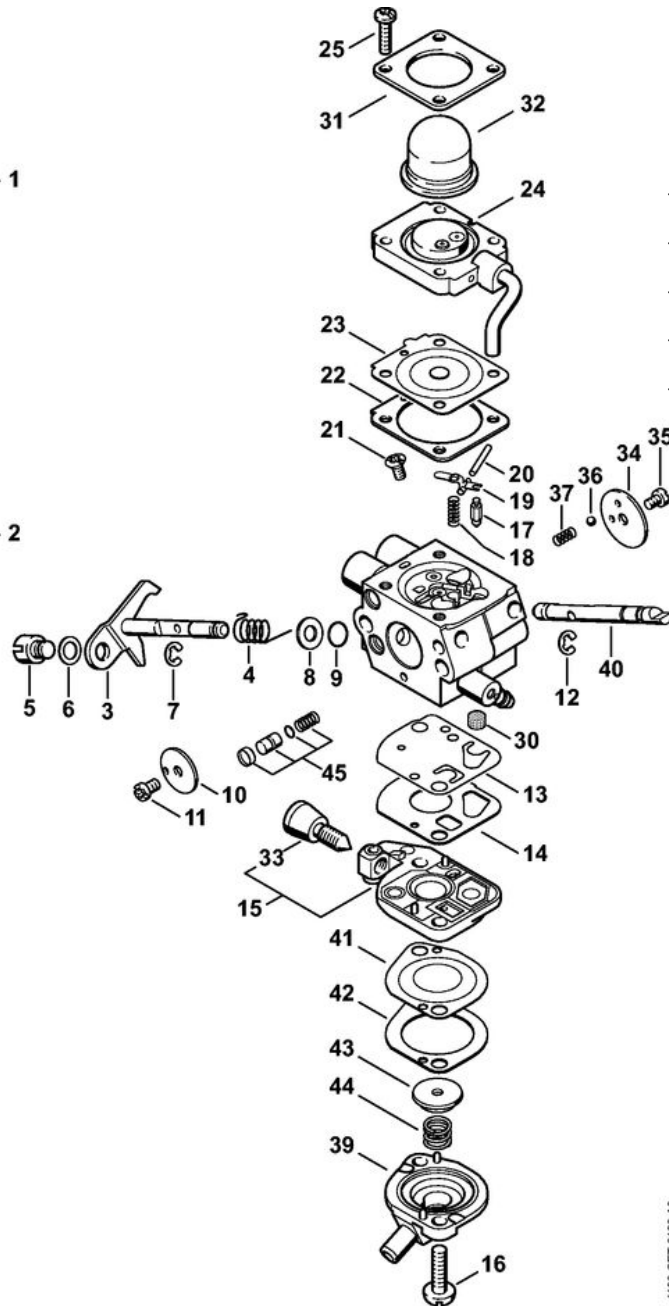
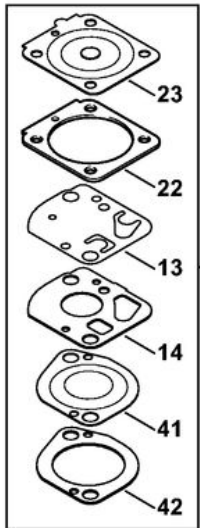
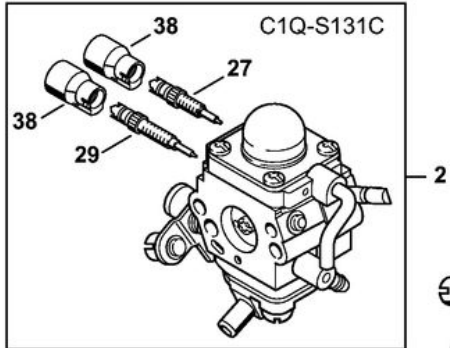
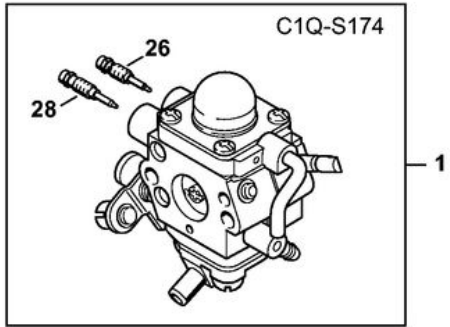
5	0000 958 0923	Rondelle
6	4116 195 7200	Cliquet
7	1118 195 3500	Ressort
8	0000 195 8203	Câble de lancement Ø 3x850 mm
9	0000 930 2208	Câble de lancement Ø 3 mm x 30,5 m
9	0000 930 2211	Câble de lancement Ø 3 mm x 60,8 m
10	4128 195 0400	Poulie à câble
11	4140 195 3400	Poignée
12	9075 478 4159	Vis cylindrique IS-D5x24
13	4180 967 1510	Plaque matricule KM 110 R
14	4180 350 0419	Réservoir d'essence (USA)
15	9991 003 5087	Douille 7,5x6,8
16	4180 352 8100	Pièce intercalaire
17	4180 350 1402	Pièce de raccordement
18	0000 937 5004	Tuyau 3,1x5,7 mm x 1 m, R5
19	0000 930 2803	Tuyau 3,1x5,7 mm x 1 m, R3
20	0712 923 8004	Tuyau 3,1x5,7 mm x 10 m, R3
22	0000 350 5807	Aération de réservoir
23	4119 141 8600	Tuyau
24	0000 350 0527	Bouchon de réservoir
25	9645 951 3890	Joint torique 35x3-FPM 80
26	0000 350 0900	Corde
27	0000 967 7236	Pictogramme d'avertissement bouchon de réservoir (USA)
28	0000 350 0533	Bouchon de réservoir
29	9645 948 7734	Joint torique 25x3,5
30	4140 358 7702	Tuyau
31	0000 350 5800	Aération de réservoir
32	4180 350 6501	Recouvrement
33	9075 478 3018	Vis cylindrique IS-D4x18
34	4180 007 1800	Kit de maintenance
35	0000 400 7009	Bougie Bosch USR7AC
36	4180 120 1800	Filtre



1	4180 400 1200	Rotor
2	9210 261 1140	Écrou à six pans M8x1
3	4180 400 1308	Module d'allumage
4	0000 998 0604	Ressort coudé
5	4180 405 1000	Contact de câble d'allumage
6	4180 404 9300	Rondelle
7	9075 478 3018	Vis cylindrique IS-D4x18
8	9291 021 0100	Rondelle 4,3
9	4180 431 2100	Languette enfichable

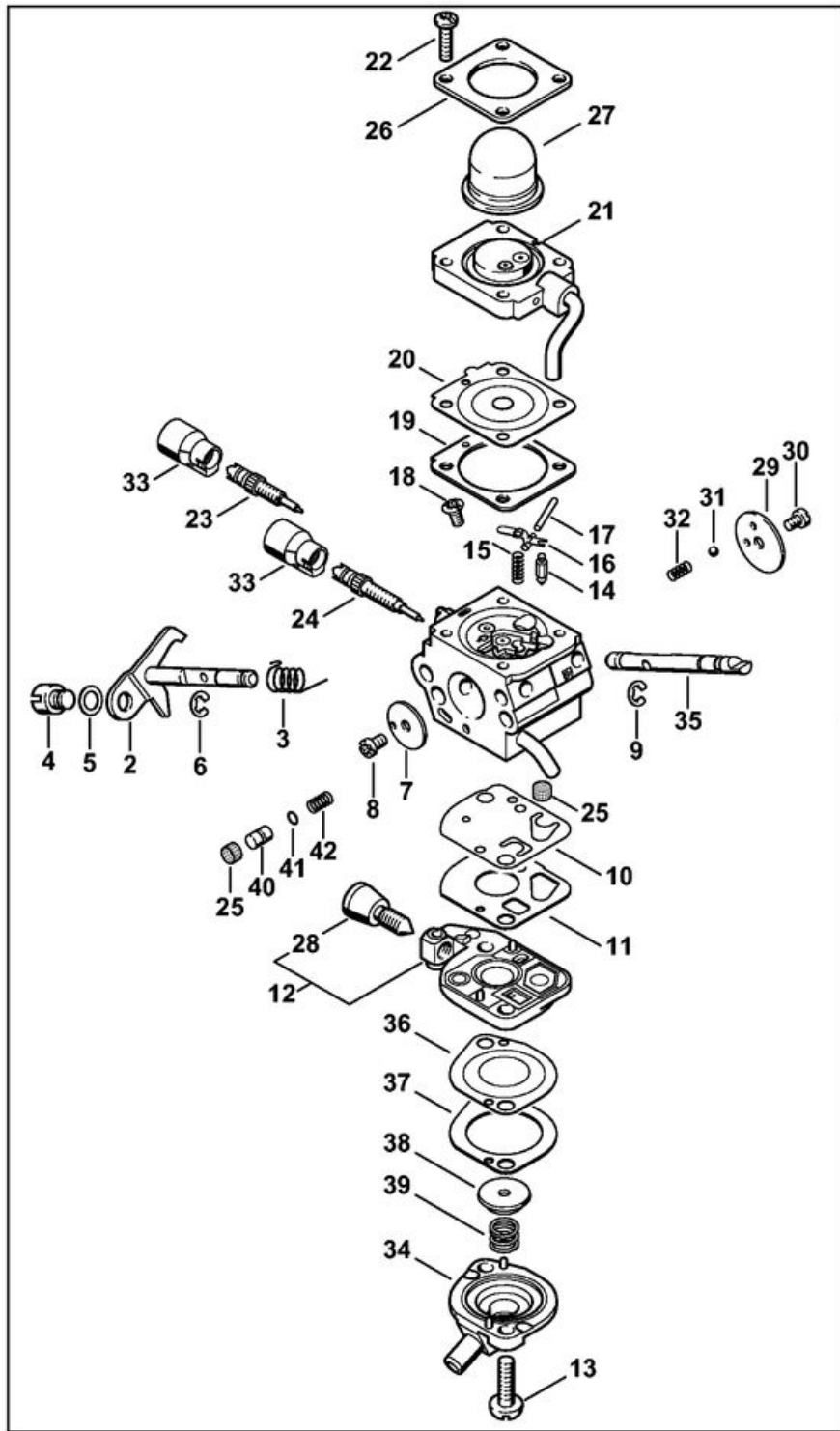


1	4180 160 2000	Embrayage
2	0000 997 5902	Ressort de tension
3	0000 961 0601	Anneau
4	4180 162 1000	Rondelle de recouvrement
5	0000 958 1000	Rondelle 16x10x0,5
6	9022 341 1350	Vis cylindrique IS-M6x25
7	4180 080 1800	Carter de ventilateur
8	9371 470 2570	Goupille cylindrique 5x12
9	9503 003 6440	Roulement rainuré à billes 6201-2RS
10	9456 621 3600	Circlip 32x1,2
11	4180 160 2900	Cloche d'embrayage
12	4180 790 7205	Douille
13	4180 790 7200	Douille
14	9022 341 0980	Vis cylindrique IS-M5x16
15	9455 621 1130	Circlip 12x1
16	4180 790 4700	Collier de serrage
17	9075 478 4159	Vis cylindrique IS-D5x24



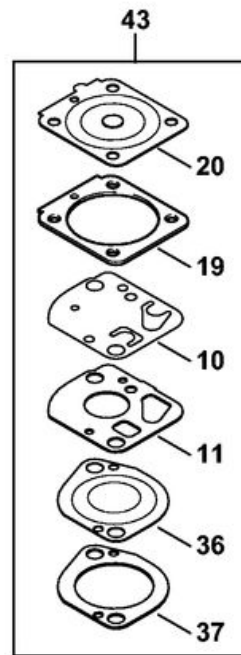
4180-GET-0123-A0

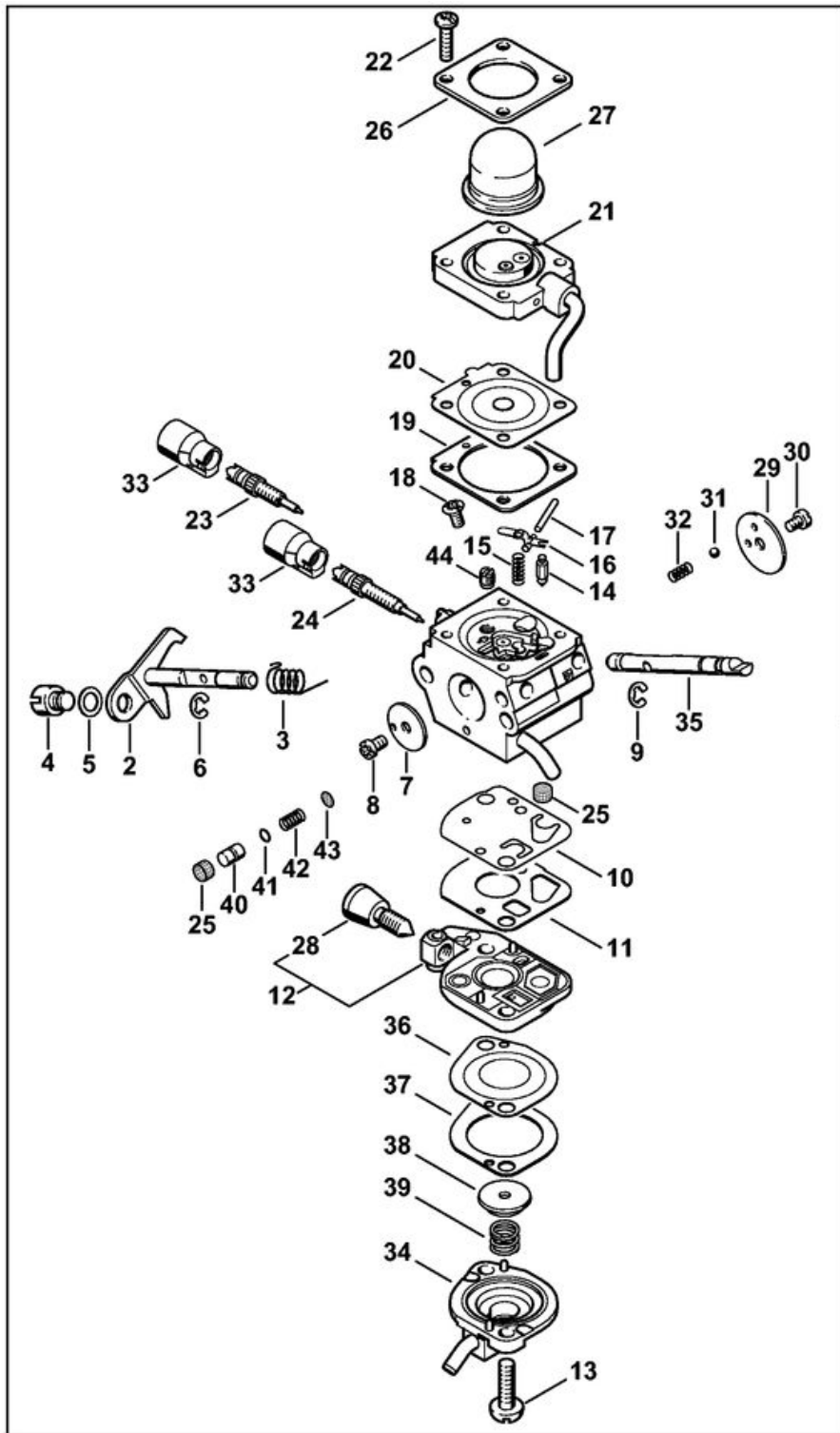
1	4180 120 0611	Carburateur C1Q-S174A	15	4180 120 2602	Couvercle de pompe
2	4180 120 0608	Carburateur C1Q-S131C	16	4180 122 7101	Vis
3	4180 120 7105	Axe de papillon avec levier	17	Z000018Z000	Pointeau d'admission
4	4180 122 3005	Ressort	18	1120 122 3004	Ressort
5	4180 121 8900	Boulon	19	1125 121 5000	Levier de réglage d'admission
6	4137 121 8600	Rondelle	20	1120 121 9200	Axe
7	1120 122 9000	Circlip	21	1120 122 6600	Vis à embase
8	4180 121 8601	Rondelle	22	4180 129 0902	Joint
9	4180 122 3601	Anneau de joint	23	4314 121 4700	Membrane de réglage
10	4180 121 3300	Papillon	24	4180 120 2207	Bride
11	1125 122 7403	Vis à tête ronde	25	4226 122 7100	Vis
12	1125 122 9001	Circlip	26	4180 122 6705	Vis H de richesse à haut régime
13	4180 121 4800	Membrane de pompe	27	4180 122 6701	Vis H de richesse à haut régime
14	4180 129 0901	Joint	28	4180 122 6803	Vis L de richesse au ralenti
			29	4180 122 6802	Vis L de richesse au ralenti
			30	1120 121 7800	Tamis
			31	4140 121 0800	Couvercle
			32	4226 121 2700	Capuchon
			33	4140 122 6200	Vis de réglage de régime de ralenti
			34	4128 121 2900	Volet de démarrage
			35	1125 122 7403	Vis à tête ronde
			36	4119 122 4200	Bille
			37	4119 122 3002	Ressort
			38	4229 121 2701	Capuchon
			39	4180 121 0801	Couvercle
			40	4180 121 3003	Axe de volet de démarrage
			41	4180 121 4801	Membrane de pompe
			42	4180 129 0903	Joint
			43	4180 121 8600	Rondelle
			44	4180 122 3001	Ressort
			45	4180 120 9704	Jeu de Piston de pompe
			46	4180 007 1060	Jeu de pièces de carburateur



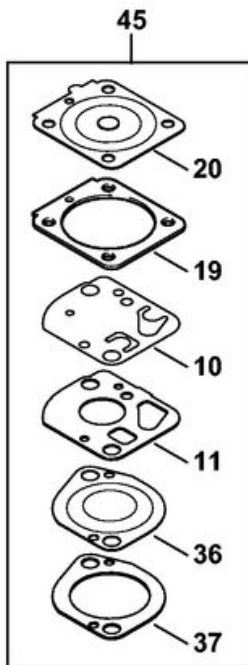
1	4180 120 0604	Carburateur C1Q-S110E
2	4180 120 7102	Axe de papillon avec levier
3	4180 122 3000	Ressort
4	4128 121 8901	Boulon
5	4137 121 8600	Rondelle
6	1120 122 9000	Circlip
7	4180 121 3300	Papillon
8	1125 122 7403	Vis à tête ronde
9	1125 122 9001	Circlip
10	4180 121 4800	Membrane de pompe
11	4180 129 0901	Joint

12	4180 120 2602	Couvercle de pompe
13	4180 122 7101	Vis
14	Z000018Z000	Pointeau d'admission
15	1120 122 3004	Ressort
16	1125 121 5000	Levier de réglage d'admission
17	1120 121 9200	Axe
18	1120 122 6600	Vis à embase
19	4180 129 0902	Joint
20	4314 121 4700	Membrane de réglage
21	4180 120 2207	Bride
22	4226 122 7100	Vis
23	4180 122 6701	Vis H de richesse à haut régime
24	4180 122 6802	Vis L de richesse au ralenti
25	1120 121 7800	Tamis
26	4140 121 0800	Couvercle
27	4226 121 2700	Capuchon
28	4140 122 6200	Vis de réglage de régime de ralenti
29	4128 121 2900	Volet de démarrage
30	1125 122 7403	Vis à tête ronde
31	4119 122 4200	Bille
32	4119 122 3002	Ressort
33	4229 121 2701	Capuchon
34	4180 121 0801	Couvercle
35	4180 121 3002	Axe de volet de démarrage
36	4180 121 4801	Membrane de pompe
37	4180 129 0903	Joint
38	4180 121 8600	Rondelle
39	4180 122 3001	Ressort
40	4180 121 5803	Piston de pompe
41	Z000956Z004	Joint torique FKM
42	4180 122 3002	Ressort
43	4180 007 1060	Jeu de pièces de carburateur





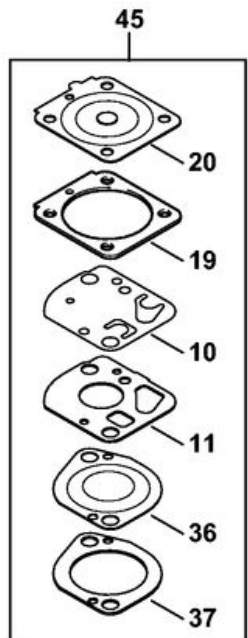
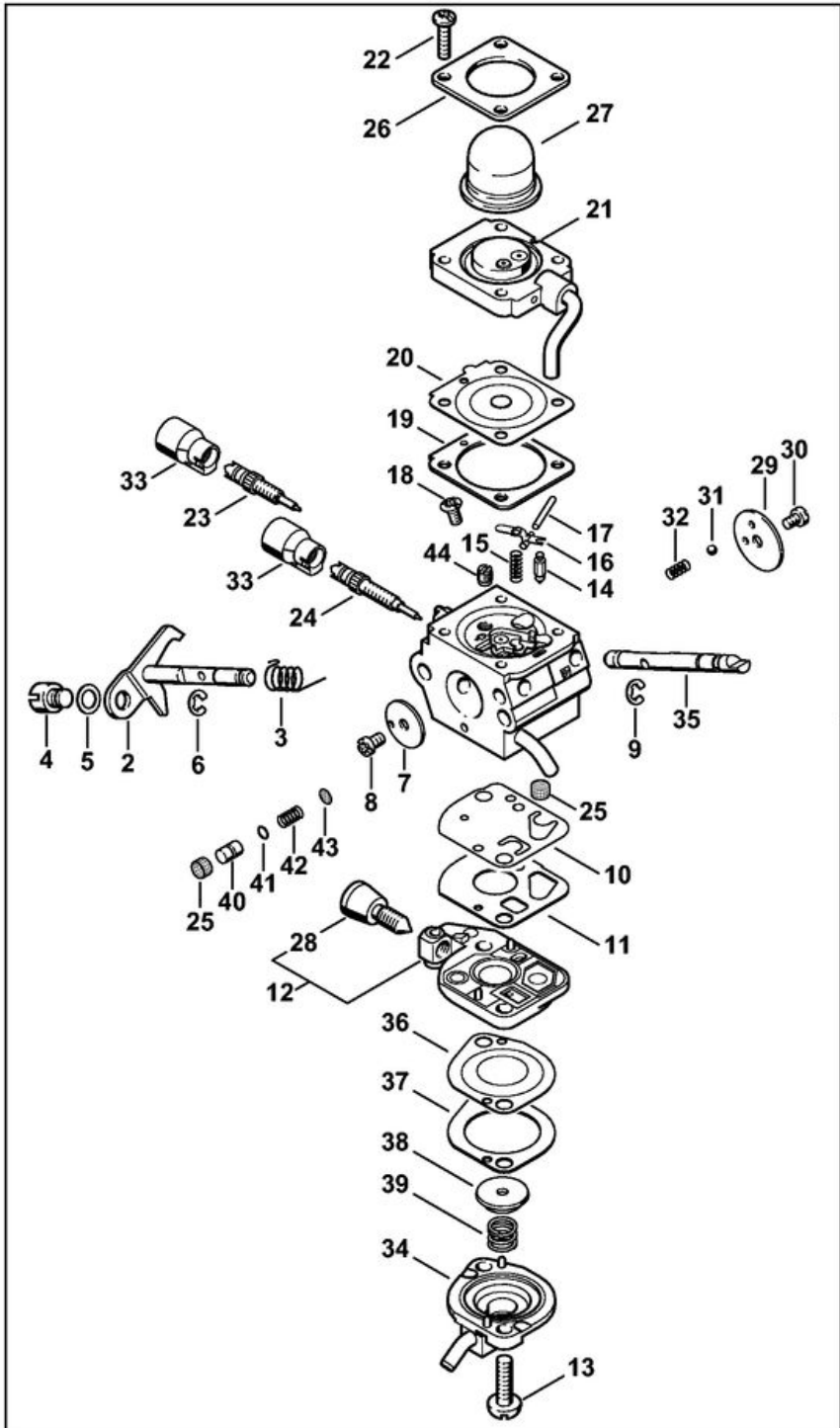
1



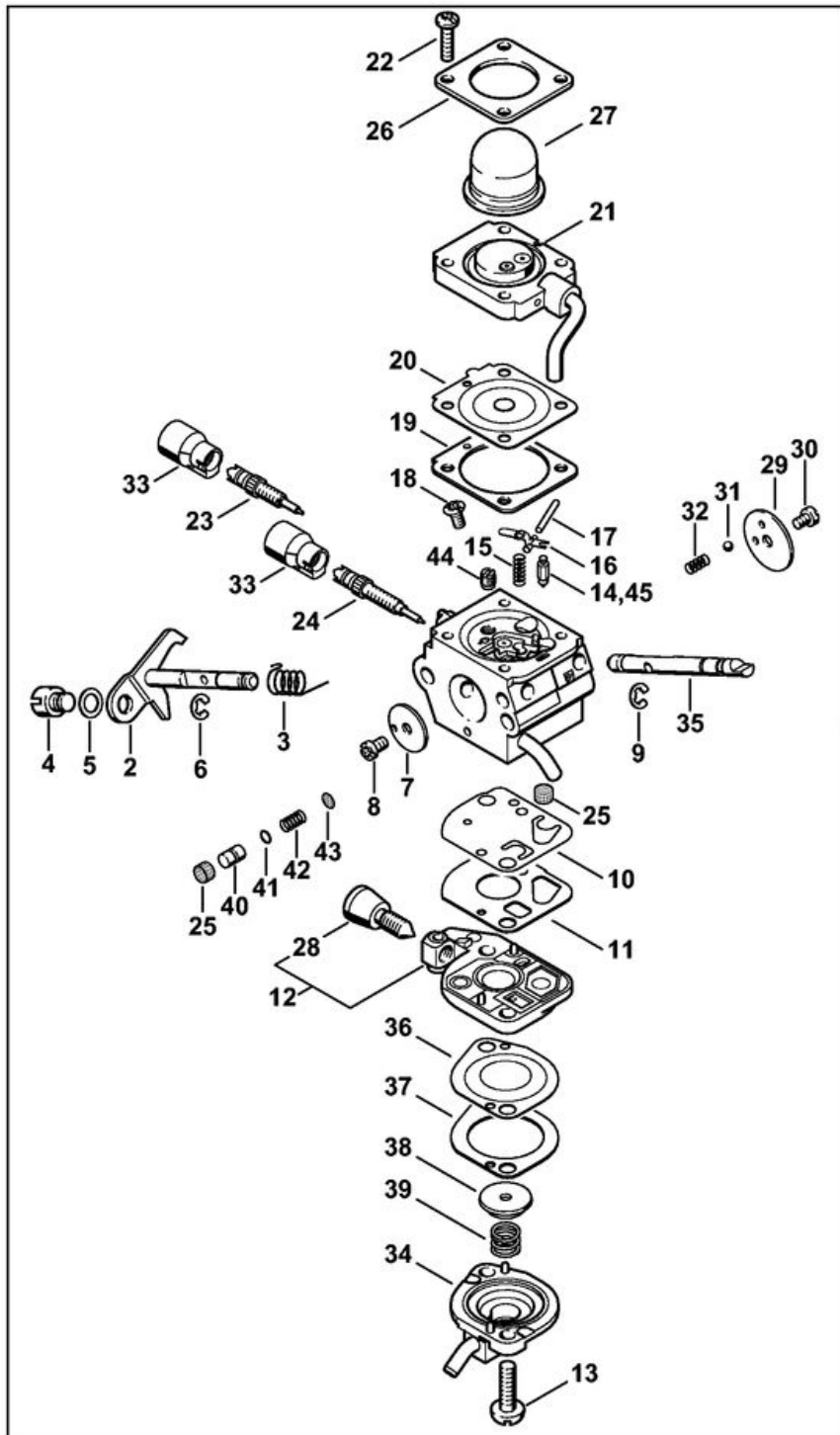
4180-GET-0125-A0

13	4180 122 7101	Vis
14	Z000018Z000	Pointeau d'admission
15	1123 122 3001	Ressort
16	1125 121 5000	Levier de réglage d'admission
17	1120 121 9200	Axe
18	1120 122 6600	Vis à embase
19	4180 129 0902	Joint
20	4314 121 4700	Membrane de réglage
21	4180 120 2206	Bride
22	4226 122 7100	Vis
23	4229 122 6701	Vis H de richesse à haut régime
24	4180 122 6800	Vis L de richesse au ralenti
25	1120 121 7800	Tamis
26	4140 121 0800	Couvercle
27	4226 121 2700	Capuchon
28	4180 122 6200	Vis de réglage de régime de ralenti
29	4128 121 2900	Volet de démarrage
30	1125 122 7403	Vis à tête ronde
31	4119 122 4200	Bille
32	4119 122 3002	Ressort
33	4229 121 2701	Capuchon
34	4180 121 0801	Couvercle
35	4180 121 3000	Axe de volet de démarrage
36	4180 121 4801	Membrane de pompe
37	4180 129 0903	Joint
38	4180 121 8600	Rondelle
39	4180 122 3001	Ressort
40	4180 121 5801	Piston de pompe
41	Z000956Z004	Joint torique FKM
42	4180 122 3002	Ressort
43	1120 121 7801	Tamis
44	4180 121 5600	Gicleur fixe 0.32
45	4180 007 1060	Jeu de pièces de carburateur



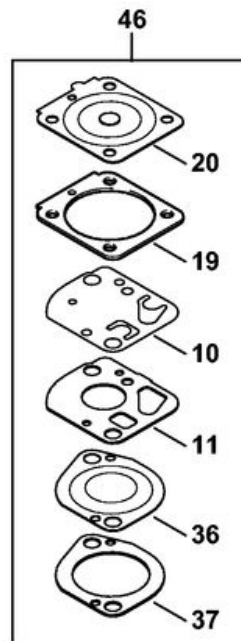


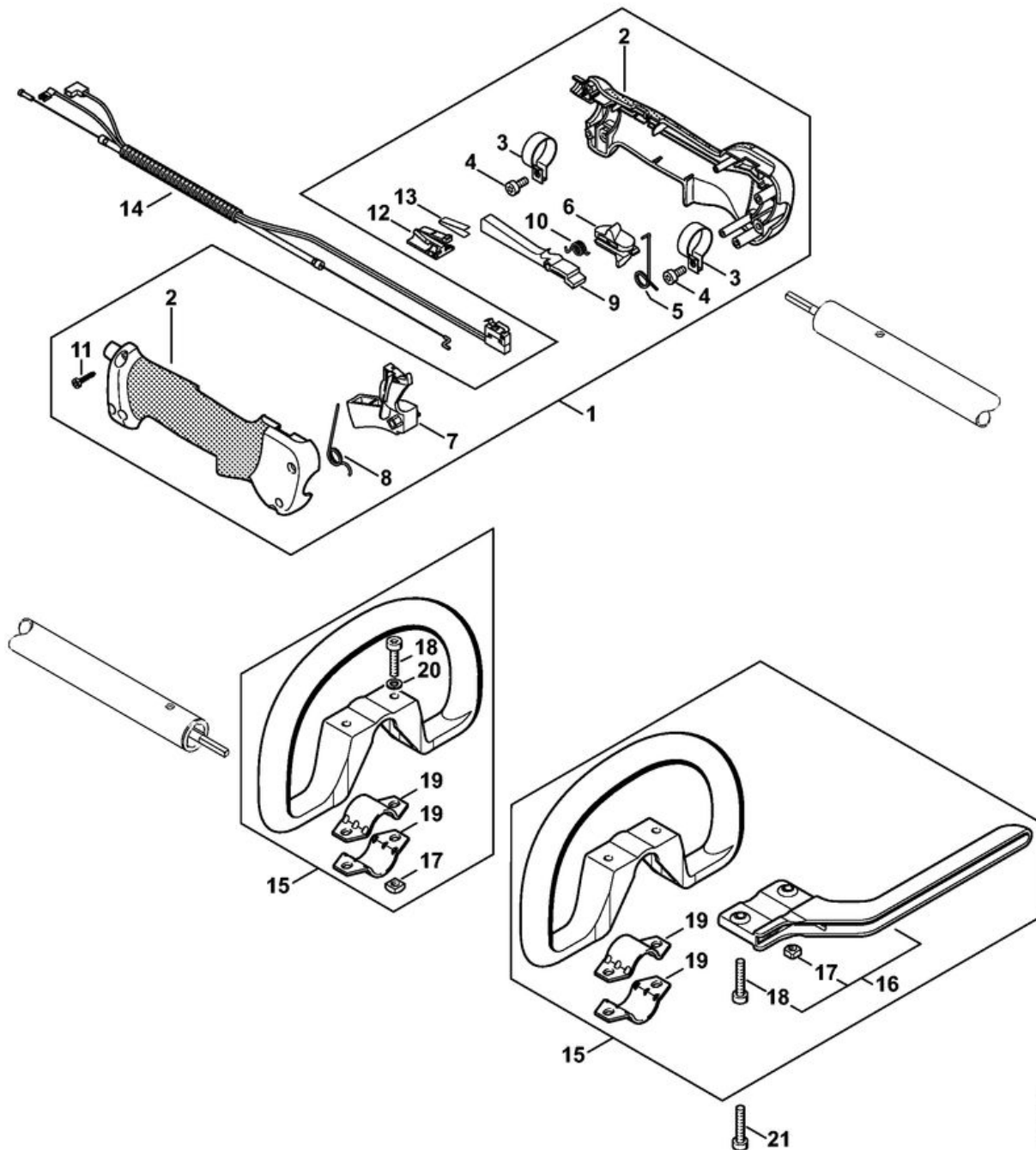
1	4180 120 0602	Carburateur C1Q-S81	14	Z000018Z000	Pointeau d'admission
2	4180 120 7100	Axe de papillon avec levier	15	1123 122 3001	Ressort
3	4180 122 3000	Ressort	16	1125 121 5000	Levier de réglage d'admission
4	4128 121 8901	Boulon	17	1120 121 9200	Axe
5	4137 121 8600	Rondelle	18	1120 122 6600	Vis à embase
6	1120 122 9000	Circlip	19	4180 129 0902	Joint
7	4180 121 3300	Papillon	20	4314 121 4700	Membrane de réglage
8	1125 122 7403	Vis à tête ronde	21	4180 120 2206	Bride
9	1125 122 9001	Circlip	22	4226 122 7100	Vis
10	4180 121 4800	Membrane de pompe	23	4229 122 6701	Vis H de richesse à haut régime
11	4180 129 0901	Joint	24	4180 122 6800	Vis L de richesse au ralenti
12	4180 120 2600	Couvercle de pompe	25	1120 121 7800	Tamis
13	4180 122 7101	Vis	26	4140 121 0800	Couvercle
			27	4226 121 2700	Capuchon
			28	4180 122 6200	Vis de réglage de régime de ralenti
			29	4128 121 2900	Volet de démarrage
			30	1125 122 7403	Vis à tête ronde
			31	4119 122 4200	Bille
			32	4119 122 3002	Ressort
			33	4229 121 2701	Capuchon
			34	4180 121 0801	Couvercle
			35	4180 121 3000	Axe de volet de démarrage
			36	4180 121 4801	Membrane de pompe
			37	4180 129 0903	Joint
			38	4180 121 8600	Rondelle
			39	4180 122 3001	Ressort
			40	4180 121 5800	Piston de pompe
			41	Z000956Z003	Joint torique FKM
			42	4180 122 3002	Ressort
			43	1120 121 7801	Tamis
			44	4137 121 5603	Gicleur fixe 0.34
			45	4180 007 1060	Jeu de pièces de carburateur



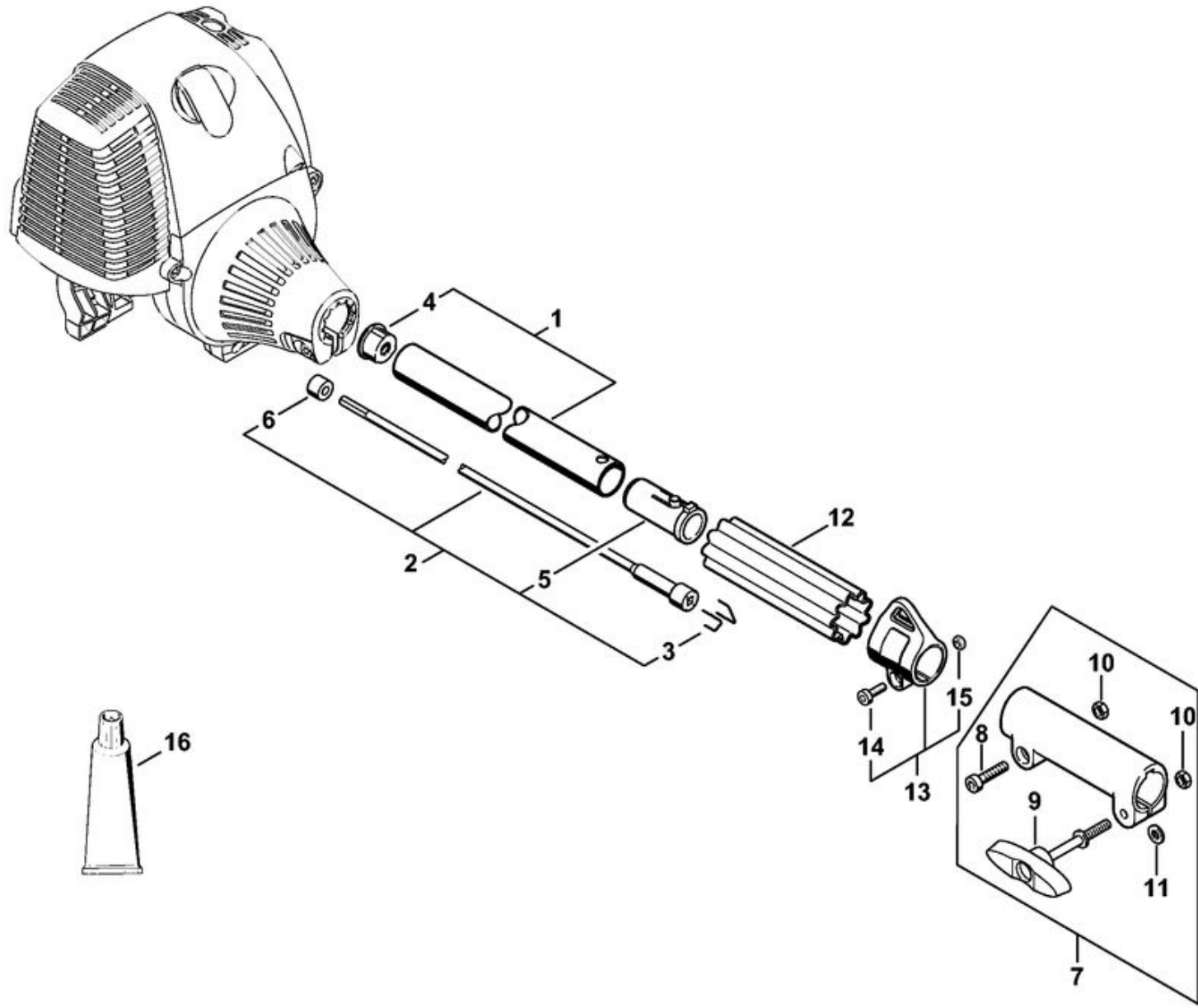
1	4180 120 0600	Carburateur C1Q-S72D
2	4180 120 7100	Axe de papillon avec levier
3	4180 122 3000	Ressort
4	4128 121 8901	Boulon
5	4137 121 8600	Rondelle
6	1120 122 9000	Circlip
7	4180 121 3300	Papillon
8	1125 122 7403	Vis à tête ronde
9	1125 122 9001	Circlip
10	4180 121 4800	Membrane de pompe
11	4180 129 0901	Joint
12	4180 120 2600	Couvercle de pompe
13	4180 122 7101	Vis

14	Z000018Z000	Pointeau d'admission
15	1123 122 3001	Ressort
16	1125 121 5000	Levier de réglage d'admission
17	1120 121 9200	Axe
18	1120 122 6600	Vis à embase
19	4180 129 0902	Joint
20	4314 121 4700	Membrane de réglage
21	4180 120 2206	Bride
22	4226 122 7100	Vis
23	4229 122 6701	Vis H de richesse à haut régime
24	4180 122 6800	Vis L de richesse au ralenti
25	1120 121 7800	Tamis
26	4140 121 0800	Couvercle
27	4226 121 2700	Capuchon
28	4180 122 6200	Vis de réglage de régime de ralenti
29	4128 121 2900	Volet de démarrage
30	1125 122 7403	Vis à tête ronde
31	4119 122 4200	Bille
32	4119 122 3002	Ressort
33	4229 121 2701	Capuchon
34	4180 121 0800	Couvercle
35	4180 121 3000	Axe de volet de démarrage
36	4180 121 4801	Membrane de pompe
37	4180 129 0903	Joint
38	4180 121 8600	Rondelle
39	4180 122 3001	Ressort
40	4180 121 5800	Piston de pompe
41	Z000956Z003	Joint torique FKM
42	4180 122 3002	Ressort
43	1120 121 7801	Tamis
44	4137 121 5603	Gicleur fixe 0.34
45	1120 122 3004	Ressort
46	4180 007 1060	Jeu de pièces de carburateur

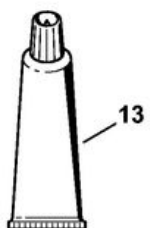
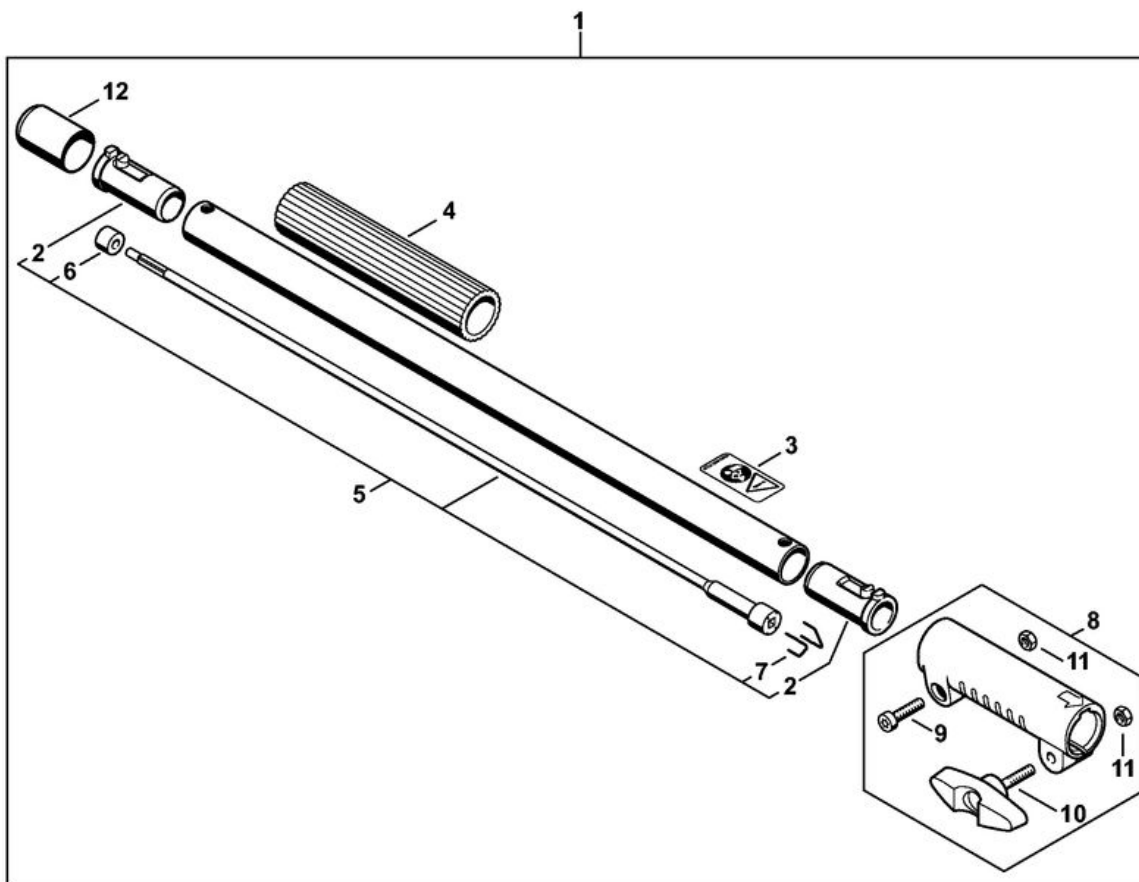




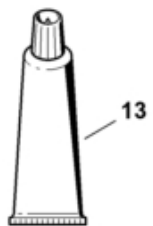
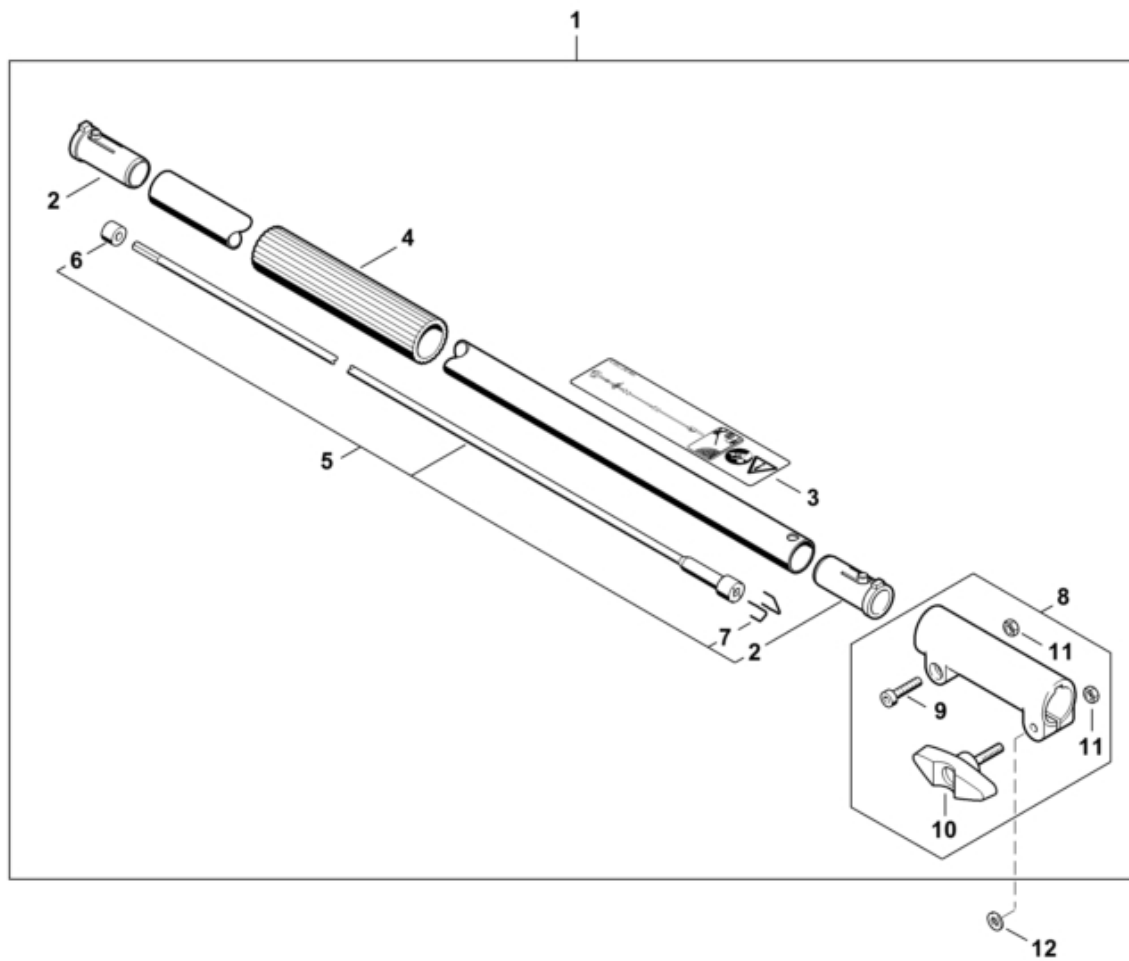
1	4137 790 1307	Poignée de commande
2	4137 790 0300	Poignée
3	4137 791 9400	Collier de serrage
4	9022 341 0960	Vis cylindrique IS-M5x12
5	4137 182 4505	Ressort coudé
6	4137 182 1701	Curseur combiné
7	4137 182 1001	Manette des gaz
8	4137 182 4504	Ressort coudé
9	4137 182 0802	Levier d'arrêt
10	4128 182 4501	Ressort coudé
11	9074 478 3025	Vis cylindrique IS-P4x16
12	4128 793 3000	Curseur
13	4128 791 3100	Ressort
14	4180 180 1150	Câble de commande des gaz
15	4180 790 3405	Poignée circulaire
16	4130 790 8450	Etrier
17	9222 068 0900	Écrou à quatre pans M6
18	9022 341 1370	Vis cylindrique IS-M6x30
19	4123 791 7400	Bride de fixation
20	9291 021 0140	Rondelle 6,4
21	9022 341 1350	Vis cylindrique IS-M6x25



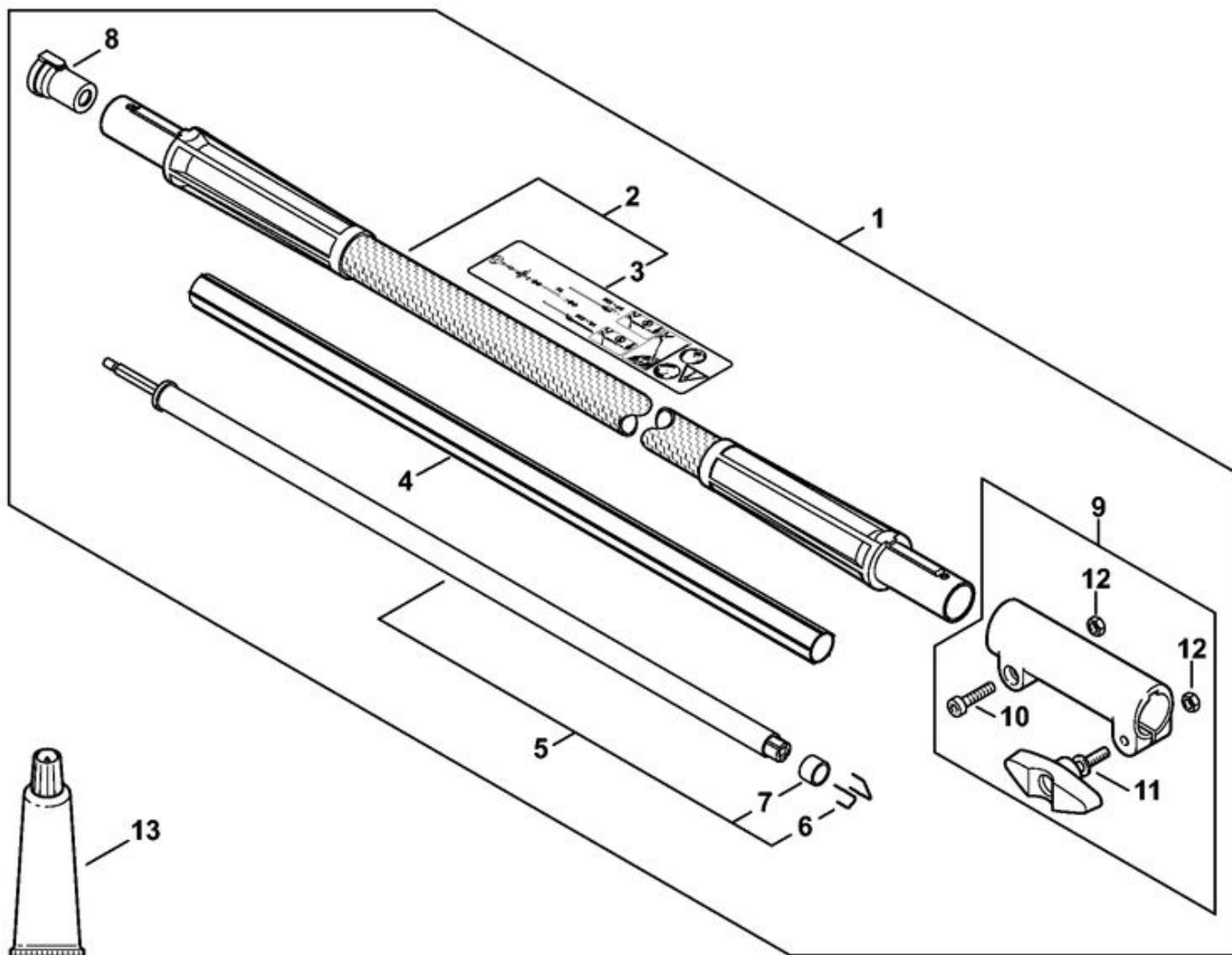
1	4140 710 7120	Tube complet Ø 25,4 mm x 0,64 m
2	4140 710 3220	Arbre d'entraînement
3	4140 716 2200	Etrier
4	4137 711 2101	Bouchon
5	4140 791 7207	Douille
6	4140 711 2500	Douille
7	4140 160 0700	Manchon d'accouplement
8	9022 341 1350	Vis cylindrique IS-M6x25
9	4140 790 7501	Vis à garrot
10	9210 319 0900	Écrou à six pans M6
11	9291 021 0140	Rondelle 6,4
12	0000 711 2500	Douille
13	0000 790 8803	Oeillet de suspension Ø 25,4
14	9022 341 0980	Vis cylindrique IS-M5x16
15	9210 261 0700	Écrou à six pans M5
16	0781 120 1110	Graisse multifonctionnelle 225 g



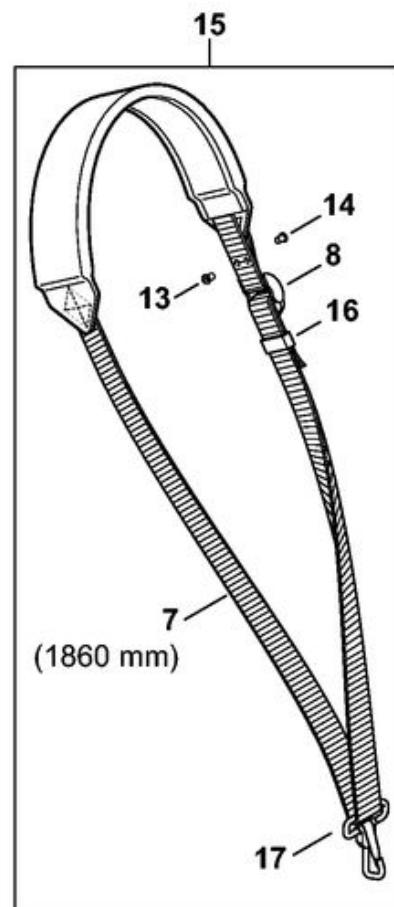
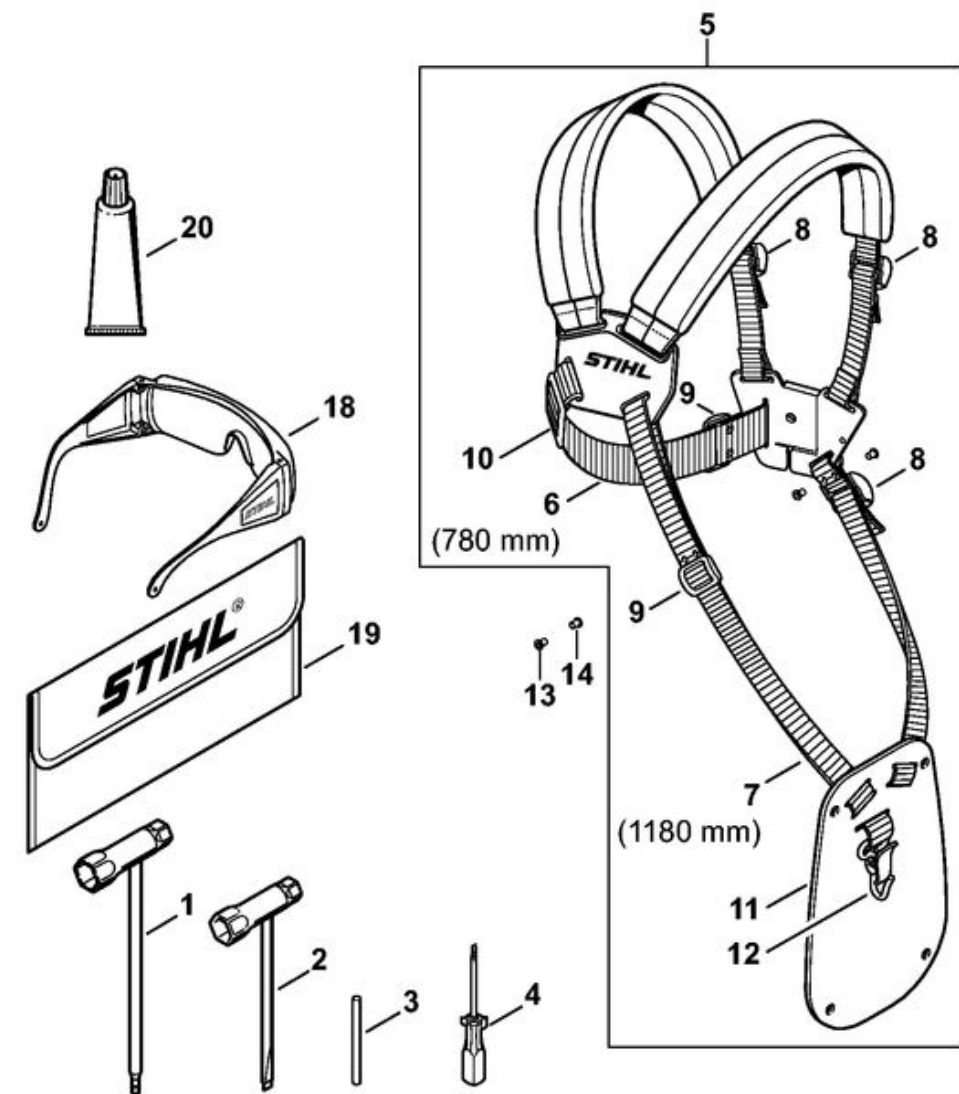
1	0000 710 7100	Tube complet Ø 25,4 mm x 502 mm
2	4140 791 7207	Douille
3	0000 967 7327	Pictogramme d'avertissement
4	4230 791 2000	Gaine de poignée 185 mm
5	0000 710 3201	Arbre d'entraînement
6	4140 711 2500	Douille
7	4140 716 2200	Etrier
8	4140 160 0700	Manchon d'accouplement
9	9022 341 1350	Vis cylindrique IS-M6x25
10	4140 790 7501	Vis à garrot
11	9210 319 0900	Écrou à six pans M6
12	4133 717 2000	Capuchon
13	0781 120 1110	Graisse multifonctionnelle 225 g



1	4140 710 7131	Tube complet 1 m
2	4140 791 7207	Douille
3	0000 967 7324	Pictogramme d'avertissement
4	4230 791 2000	Gaine de poignée 185 mm
5	4140 710 3200	Arbre d'entraînement
6	4140 711 2500	Douille
7	4140 716 2200	Etrier
8	4140 160 0700	Manchon d'accouplement
9	9022 341 1350	Vis cylindrique IS-M6x25
10	4140 790 7501	Vis à garrot
11	9210 319 0900	Écrou à six pans M6
12	9291 021 0140	Rondelle 6,4
13	0781 120 1110	Graisse multifonctionnelle 225 g



1	0000 710 7102	Tube complet 1 m
2	0000 710 7103	Tube complet
3	0000 967 4069	Plaque indicatrice
4	4180 711 7300	Fourreau
5	4180 710 3200	Arbre d'entraînement
6	4140 716 2200	Etrier
7	4180 711 2501	Douille
8	4180 791 7204	Douille
9	4140 160 0700	Manchon d'accouplement
10	9022 341 1350	Vis cylindrique IS-M6x25
11	4140 790 7501	Vis à garrot
12	9210 319 0900	Écrou à six pans M6
13	0781 120 1109	Graisse multifonctionnelle 80 g



1	4180 890 3400	Clé multiple
2	1129 890 3401	Clé multiple
3	4130 893 7800	Mandrin
4	0000 890 2300	Tournevis
5	4119 710 9001	Harnais
6	0000 930 2242	Sangle 38 mm x 5 m
7	0000 930 2241	Sangle 25 mm x 10 m
8	4203 792 7200	Boucle de réglage
9	4119 718 6300	Boucle de réglage
10	4119 718 6310	Boucle de réglage
11	4119 718 7400	Plaque de protection
12	4147 710 6900	Mousqueton
13	9408 021 4530	Rivet, partie à riveter 4x8x6 ((quantité suivant besoin))
14	9409 021 4420	Rivet, partie tête 4x8 ((quantité suivant besoin))
15	4119 710 9012	Harnais
16	4119 718 6320	Boucle de réglage
17	4119 710 6900	Mousqueton
18	0000 884 0307	Lunettes de protection
19	0000 891 0810	Pochette à outils
20	0783 830 2000	Tube de pâte d'étanchéité HT rouge



1	4180 020 0200	Bloc moteur Ø 40 mm	5	4180 025 3000	Agrafe de ressort
2	4180 020 1205	Cylindre avec piston Ø 40 mm	6	4180 038 1700	Vis à embase M5
3	4180 025 2002	Soupape	7	4180 030 2001	Piston Ø 40 mm
4	4180 025 1600	Ressort de soupape	8	4180 034 3000	Segment de piston Ø 40x1,2 mm
			9	4137 034 1500	Axe de piston 8x5x22
			10	9463 650 0805	Jonc d'arrêt 8x0,7
			11	4180 404 9300	Rondelle
			12	4180 038 0803	Boulon 5x26,5
			13	9075 478 4159	Vis cylindrique IS-D5x24
			14	4180 030 0410	Vilebrequin
			15	9639 003 1231	Bague d'étanchéité 12x22x7
			16	4180 021 2500	Carter inférieur
			17	4180 182 0700	Douille
			18	4180 030 1800	Roue à came
			19	4180 038 1900	Culbuteur
			20	4180 038 1300	Couvercle
			21	9075 478 3018	Vis cylindrique IS-D4x18
			22	4180 038 2600	Poussoir de culbuteur
			23	4282 038 1000	Culbuteur
			24	4180 038 2000	Douille
			25	4180 038 2700	Écrou de sécurité M5
			26	4180 029 0500	Joint
			27	4180 025 1100	Couvercle de soupape
			28	9022 346 1070	Vis cylindrique IS-M5x30
			29	9636 815 0270	Anneau de joint 5x9x1
			30	4180 141 8601	Tuyau d'impulsions
			31	4180 149 0600	Joint de silencieux
			32	4114 149 1205	Joint
			33	4140 129 0900	Joint
			34	4180 129 0900	Joint
			35	4180 121 0801	Couvercle
			36	0783 830 2000	Tube de pâte d'étanchéité HT rouge

