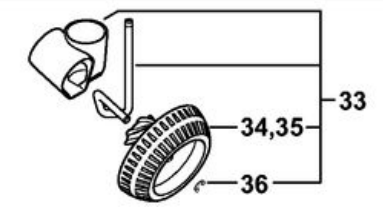
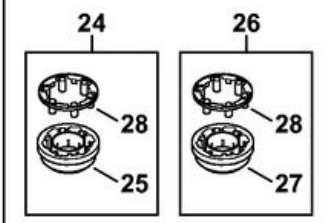
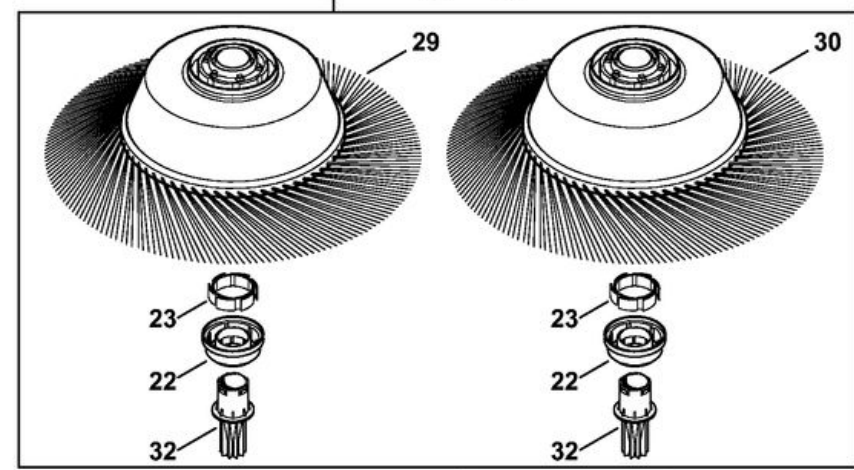
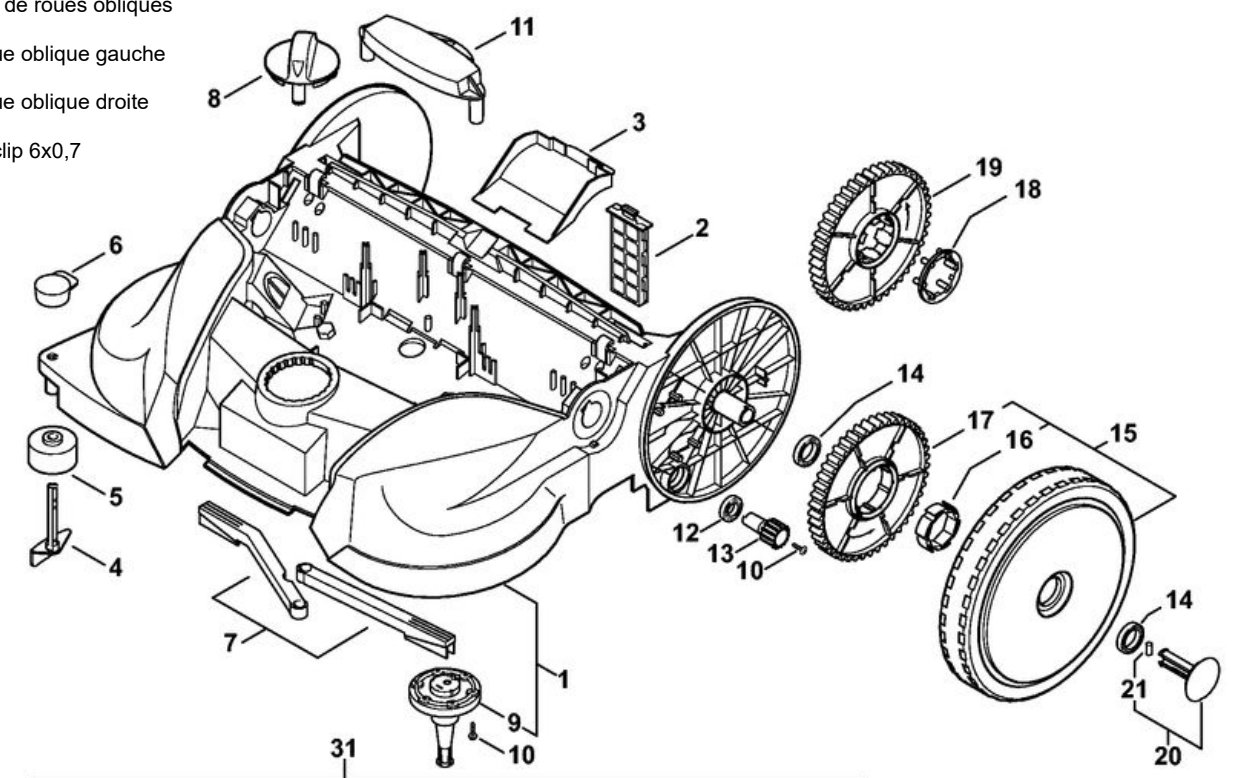


1	4860 730 6204	Châssis
2	4860 730 1100	Filtre
3	4860 731 9600	Défecteur
4	4860 738 4500	Pièce de maintien en position basse
5	4860 731 9200	Galet de guidage
6	4860 738 4400	Bouton
7	4860 731 7201	Tringlerie
8	4860 731 9101	Bouton
9	4860 730 2704	Boulon d'articulation
10	9103 021 1850	Vis Parker 3,9x19
11	4860 731 1900	Recouvrement
12	9503 003 8211	Roulement rainuré à billes 6903-2RS
13	4860 731 1300	Pignon
14	9503 003 5540	Roulement rainuré à billes 6805-2RS
15	4860 730 7503	Roue
16	4860 732 1304	Entraîneur
17	4860 731 1302	Pignon
18	4860 732 1301	Entraîneur
19	4860 731 1301	Pignon
20	4860 730 7100	Support
21	4860 738 3400	Cheville
22	4860 732 3501	Carter d'accouplement
23	4860 732 1304	Entraîneur
24	4860 730 3502	Carter d'accouplement, côté gauche
25	4860 732 2301	Carter d'accouplement, côté gauche
26	4860 730 3503	Carter d'embrayage, côté droit
27	4860 732 2401	Carter d'embrayage, côté droit
28	4860 732 1301	Entraîneur
29	4860 730 3808	Balai rotatif gauche
30	4860 730 3809	Balai rotatif droit

31	4860 007 1012	Jeu de balais rotatifs KG 770
32	4860 732 3404	Douille dentée
33	4860 007 1004	Jeu de roues obliques
34	4860 730 0302	Roue oblique gauche
35	4860 730 0303	Roue oblique droite
36	9468 621 0330	Circlip 6x0,7



1	4860 730 6902	Récepteur collecteur
2	4860 967 7200	Pictogramme d'avertissement KG
3	4860 730 7501	Roue
4	4860 730 9901	Plaque de balayage
5	4860 731 9300	Lèvre de balayage
6	4860 007 1001	Jeu de lèvres d'étanchéité
7		Lèvre d'étanchéité
8		Lèvre d'étanchéité gauche
9		Lèvre d'étanchéité droite
10	4860 730 7700	Carter
11	4860 732 1700	Rouleau-brosse
12	4860 790 1700	Poignée tubulaire
13	4860 731 9401	Ressort d'encliquetage
14	4860 791 1900	Crampon de tube de poignée
15	4860 730 0500	Capot

