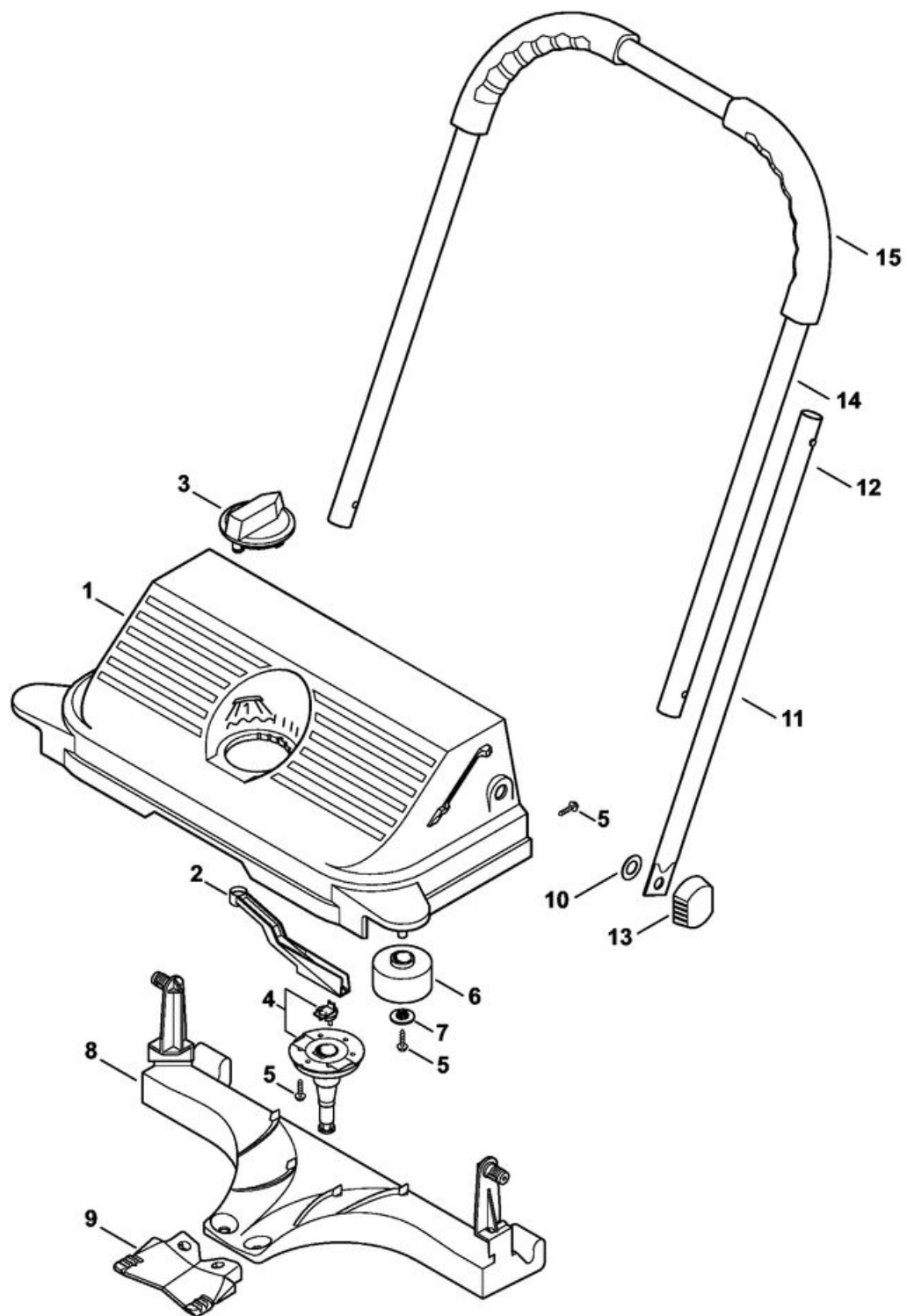


1	4860 731 9000	Carter
2	4860 731 7200	Tringlerie
3	4860 731 9100	Bouton
4	4860 730 2700	Boulon d'articulation
5	9103 021 1850	Vis Parker 3,9x19
6	4860 731 9200	Galet de guidage
7	4860 738 0302	Rondelle
8	4860 730 9900	Plaque de balayage
9	4860 731 9300	Lèvre de balayage
10	4860 738 0301	Rondelle
11	4860 730 9800	Tube
12	4860 731 9400	Ressort d'encliquetage
13	4860 738 4600	Écrou de fixation
14	4860 730 9700	Poignée tubulaire
15	4860 731 9500	Monture de poignée



1	4860 730 6900	Récepteur collecteur
2	4860 730 6901	Récepteur collecteur
3	4860 967 7200	Pictogramme d'avertissement KG
4	4860 730 7500	Roue
5	4860 730 4100	Roue
6	4860 732 1900	Support de roue
7	4860 738 0100	Douille
8	4860 738 0600	Capuchon
9	4860 730 3500	Carter d'accouplement, côté gauche
10	4860 732 2300	Carter d'accouplement, côté gauche
11	4860 730 3501	Carter d'embrayage, côté droit
12	4860 732 2400	Carter d'embrayage, côté droit
13	4860 732 1300	Entraîneur
14	4860 732 3403	Douille dentée
15	4860 007 1002	Jeu de balais rotatifs
16	4860 730 3800	Balai rotatif gauche
17	4860 730 3801	Balai rotatif droit
18	4860 007 1000	Jeu de roues obliques
19	4860 730 0300	Roue oblique, gauche
20	4860 730 0301	Roue oblique droite
21	9460 624 0600	Anneau d'arrêt 6

