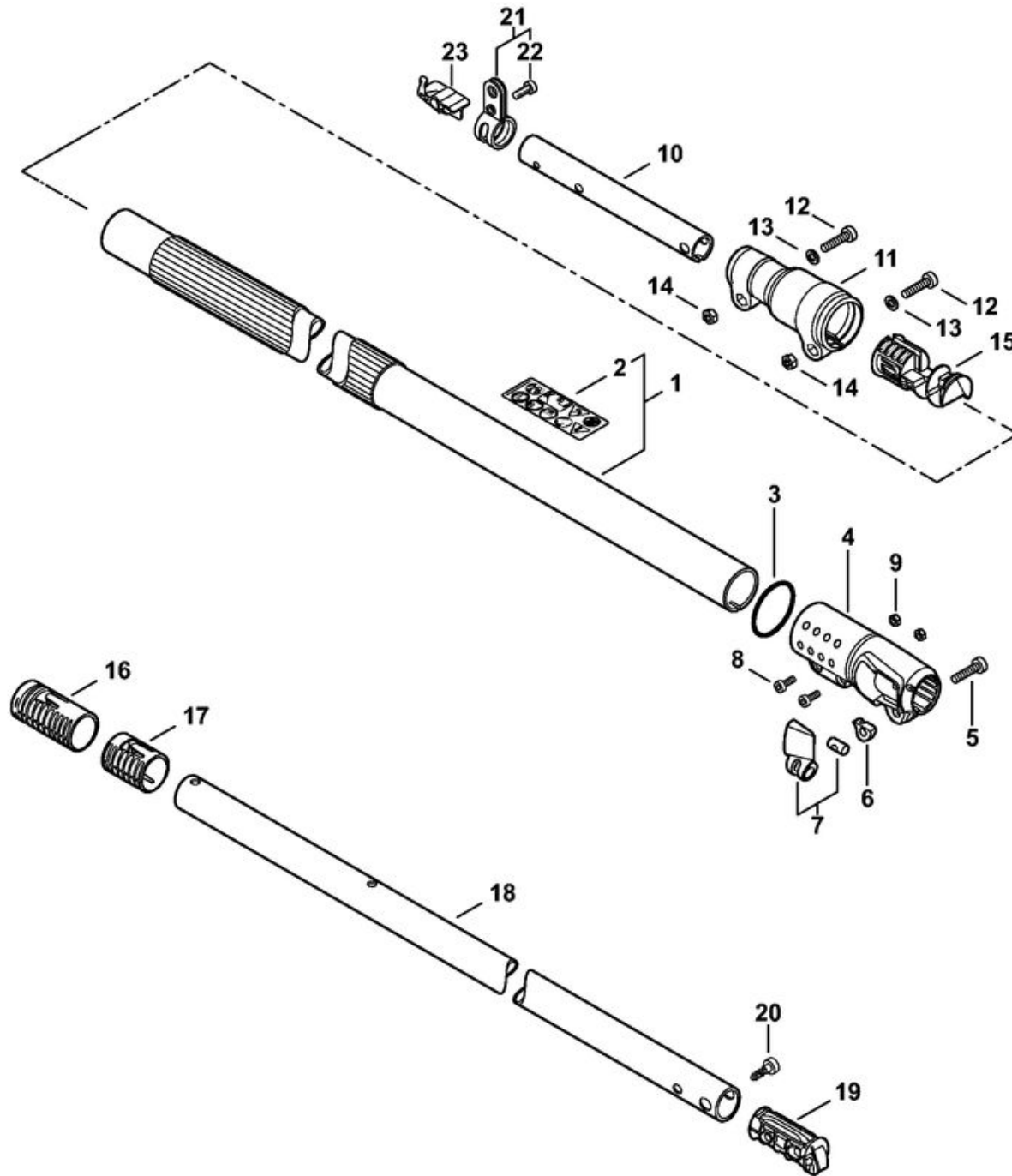
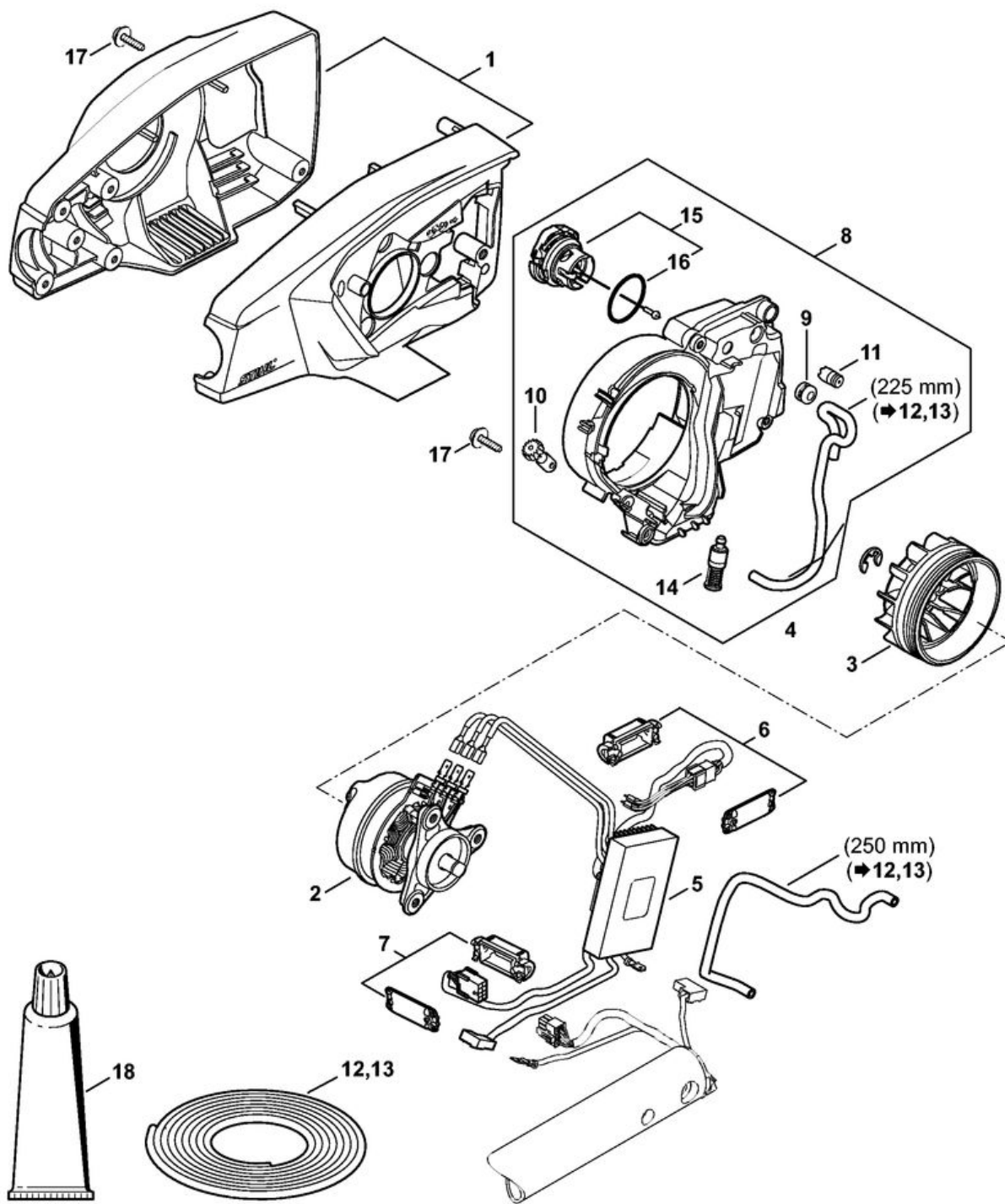


4857-GET-0011-A0

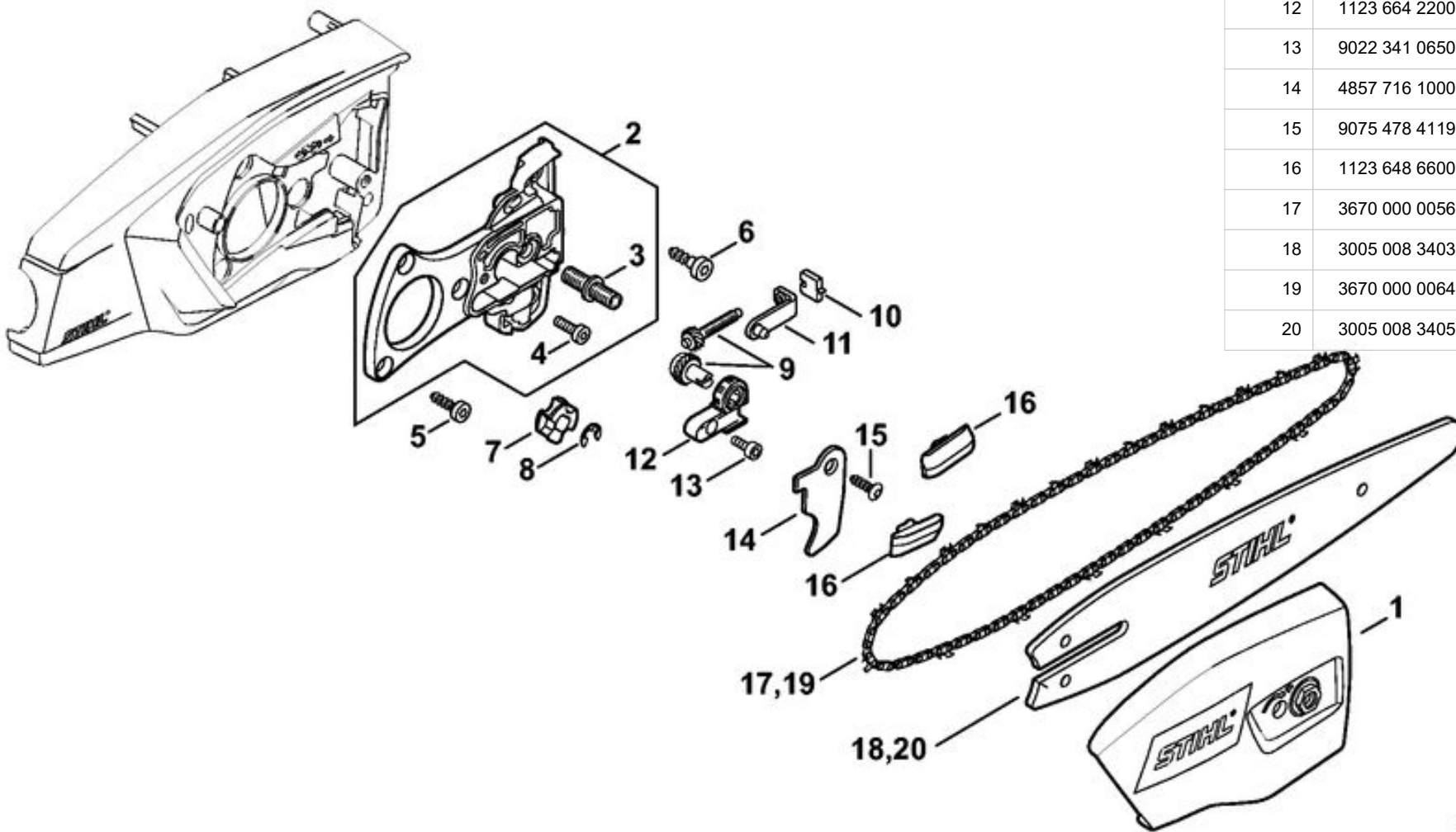
1	4855 790 1051	Carter de poignée		(4.2016),(12.2018)
2	4852 435 2402	Levier de commande	NS < 435875011	(4.2016)
3	4852 435 2401	Levier de commande	NS>435828181	(4.2016)
4	0000 998 0406	Ressort coudé		
5	4852 435 6302	Blocage de gâchette de commande	NS<435828181	(4.2016)
6	4852 435 6300	Blocage de gâchette de commande	NS>435828181	(4.2016)
7	4857 440 3001	Faisceau de câbles		
8	4860 404 0800	Plaque porte-contacts		
9	1252 440 1500	Porte-fiches		
10	4857 430 0501	Interrupteur		
11	4852 435 2800	Levier d'encliquetage		
12	4851 791 3100	Ressort		
13	4852 435 7301	Levier d'arrêt		
14	0000 998 0405	Ressort coudé		
15	4857 600 3500	Recouvrement HTA 85		
16	4857 967 1800	Plaque caractéristique HTA 85 (Europe)		
17	9074 477 4132	Vis cylindrique IS-P5x18		
18	4850 602 0900	Couvercle (USA, CDN)		
19	4857 007 1001	Jeu de pièces pied d'appui		
20	4855 820 1000	Pied		
21	9074 477 4132	Vis cylindrique IS-P5x18		



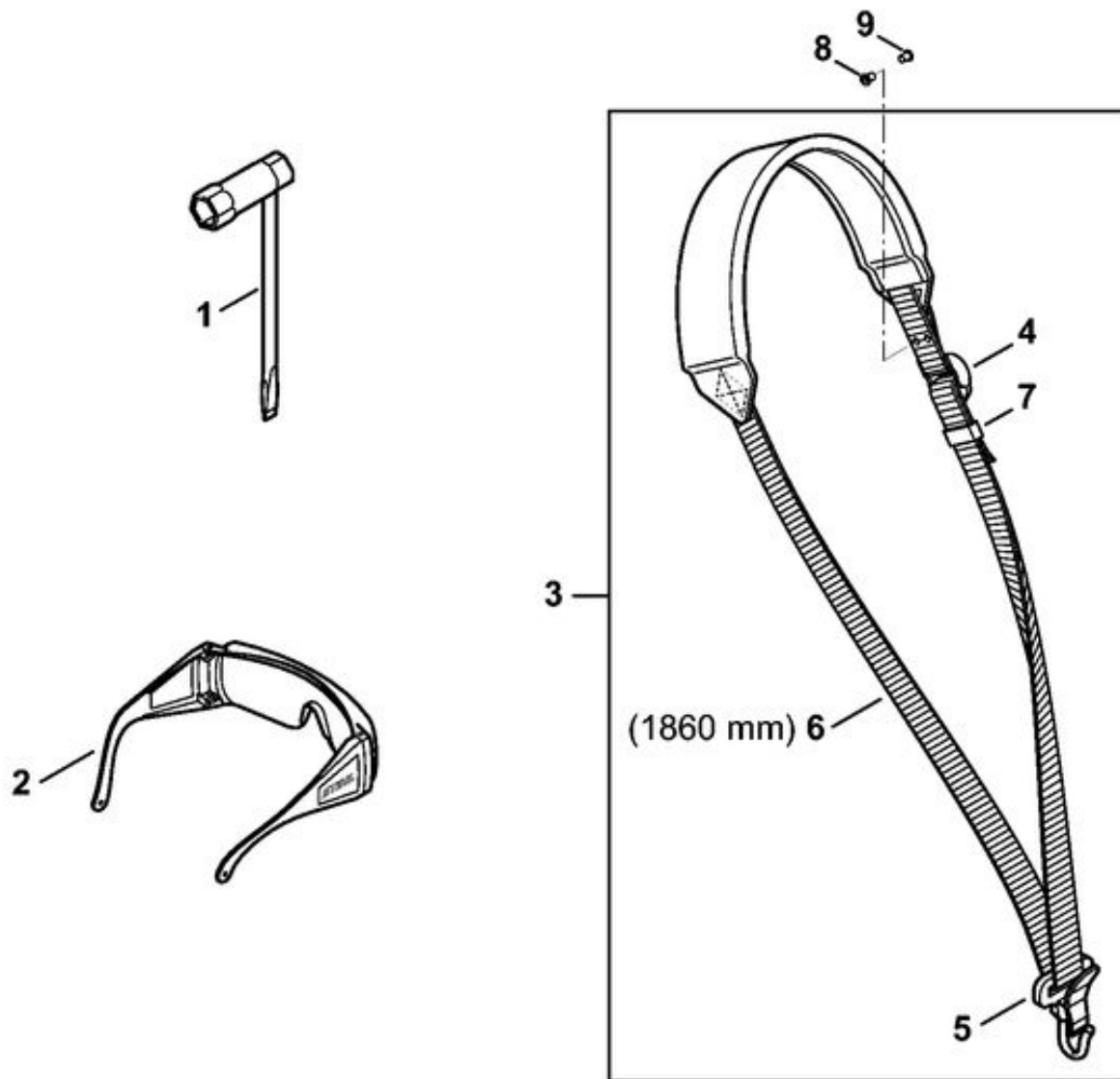
1	4857 710 7100	Tube complet Ø 38x1604 mm
2	4857 967 7200	Pictogramme d'avertissement HTA
3	9645 948 7995	Joint torique 40x4
4	4857 716 6500	Pièce de serrage
5	9041 424 1380	Vis cylindrique M6x35
6	4857 793 9600	Rondelle de pression
7	4859 740 5300	Levier de serrage
8	9022 341 0975	Vis cylindrique IS-M5x14
9	9210 260 0700	Écrou à six pans M5
10	4857 711 0201	Tube
11	4857 716 6501	Pièce de serrage
12	9022 341 1370	Vis cylindrique IS-M6x30
13	9294 021 0140	Rondelle 6,4
14	9210 319 0900	Écrou à six pans M6
15	4857 448 1201	Attache de câble
16	4857 711 2500	Douille
17	4857 791 7200	Douille
18	4857 711 0300	Tube
19	4857 793 7700	Bouchon
20	9074 478 4435	Vis cylindrique IS-P6x19
21	4140 007 1006	Jeu de collier de serrage
22	9022 341 1270	Vis cylindrique IS-M6x14
23	4857 792 9900	Serre-flan



1	4857 600 0804	Carter moteur HTA 85
2	1252 600 0200	Moteur électrique
3	4857 607 3002	Ventilateur
4	9460 624 0801	Anneau d'arrêt 8x1,3
5	4857 430 1400	Module électronique
6	1252 440 1500	Porte-fiches
7	4857 440 1500	Porte-fiches
8	1252 350 4400	Réservoir d'huile
9	0000 989 0816	Douille de protection
10	4857 640 3202	Pompe à huile
11	1128 640 9100	Soupape
12	0000 930 2803	Tuyau 3,1x5,7 mm x 1 m, R3
13	0712 923 8004	Tuyau 3,1x5,7 mm x 10 m, R3
14	1123 640 3800	Crépine d'aspiration
15	0000 350 0536	Bouchon de réservoir
16	9645 948 2470	Joint torique 23x3
17	9104 003 8733	Vis Parker P4x16
18	0781 120 1109	Graisse multifonctionnelle 80 g



1	4857 640 1700	Couvercle de pignon
2	1252 600 1600	Plaque de fixation
3	4857 664 2400	Vis à embase M8
4	1143 664 2402	Vis à embase M5
5	9075 478 4085	Vis cylindrique IS-D5x18
6	9074 478 4435	Vis cylindrique IS-P6x19
7	4857 642 1202	Pignon 1/4" Picco 6D
8	9460 624 0801	Anneau d'arrêt 8x1,3
9	1123 007 1004	Jeu de pignon droit / vis de tension
10	1123 664 1400	Pièce de pression
11	1123 640 1900	Coulisse de tension
12	1123 664 2200	Recouvrement
13	9022 341 0650	Vis cylindrique IS-M4x10
14	4857 716 1000	Crochet
15	9075 478 4119	Vis cylindrique IS-D5x16
16	1123 648 6600	Bande de glissement
17	3670 000 0056	71PM3 chaîne Picco Micro
18	3005 008 3403	Guide-chaîne 25 cm 1,1 mm / 1/4" Picco
19	3670 000 0064	71PM3 chaîne Picco Micro
20	3005 008 3405	Guide-chaîne 30cm/12" 1,1mm/0.043" 1/4"P



1	1129 890 3401	Clé multiple
2	0000 884 0307	Lunettes de protection
3	4119 710 9012	Harnais
4	4203 792 7200	Boucle de réglage
5		Mousqueten
6	0000 930 2241	Sangle 25 mm x 10 m
7	4119 718 6320	Boucle de réglage
8		Rivet, partie à riveter 4x8x6 ((quantité suivant besoin))
9	9409 021 4420	Rivet, partie tête 4x8 ((quantité suivant besoin))