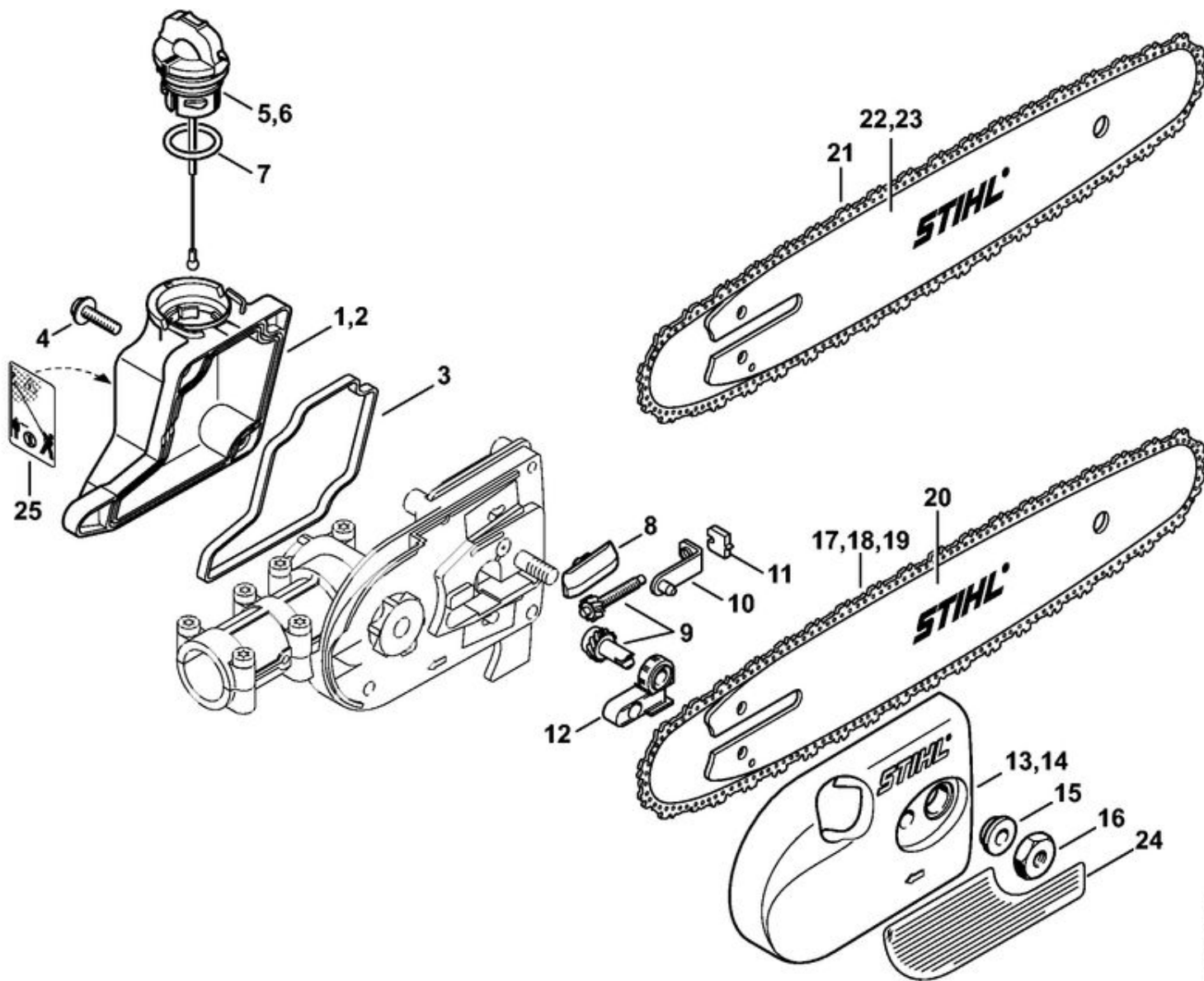
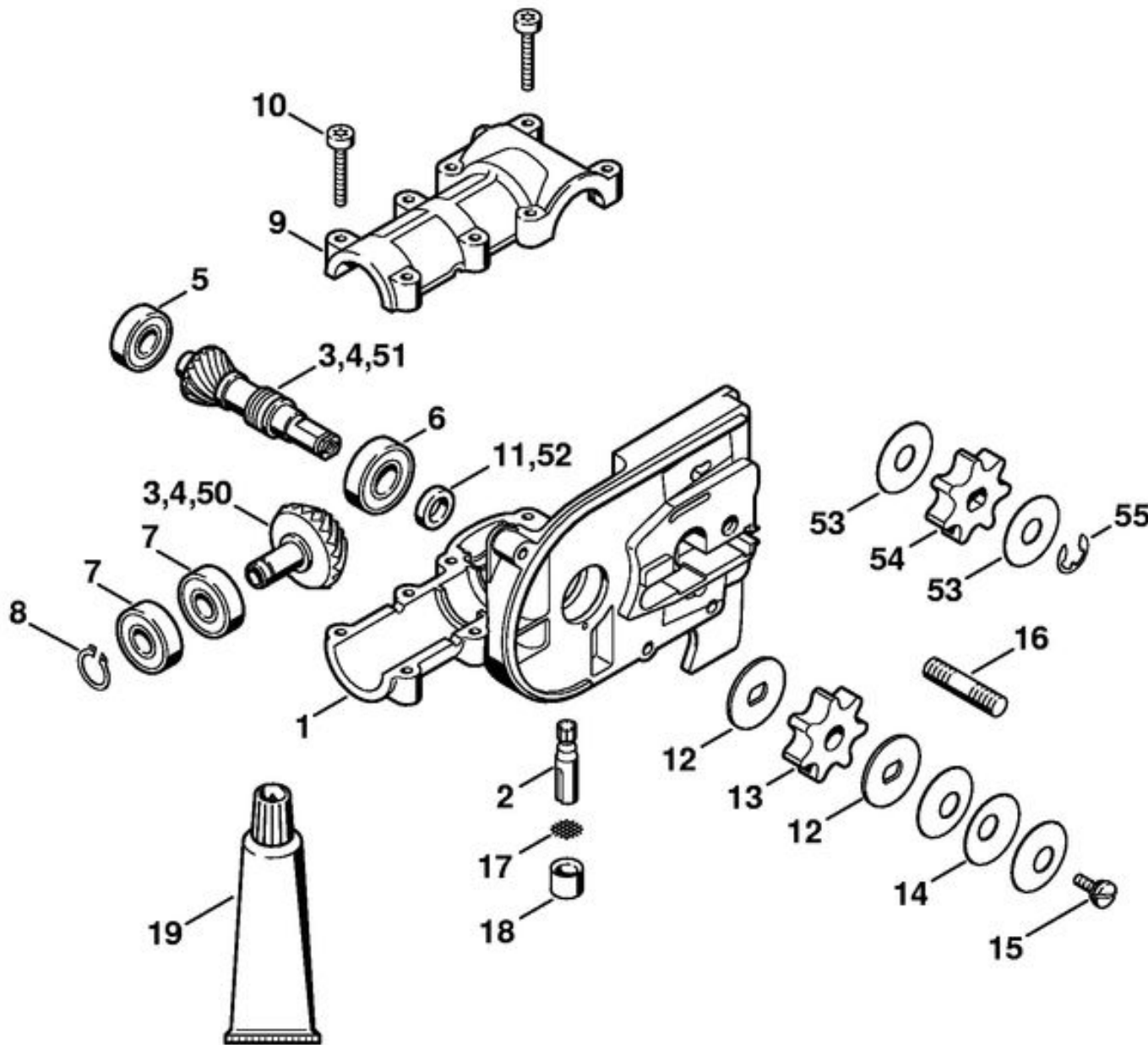


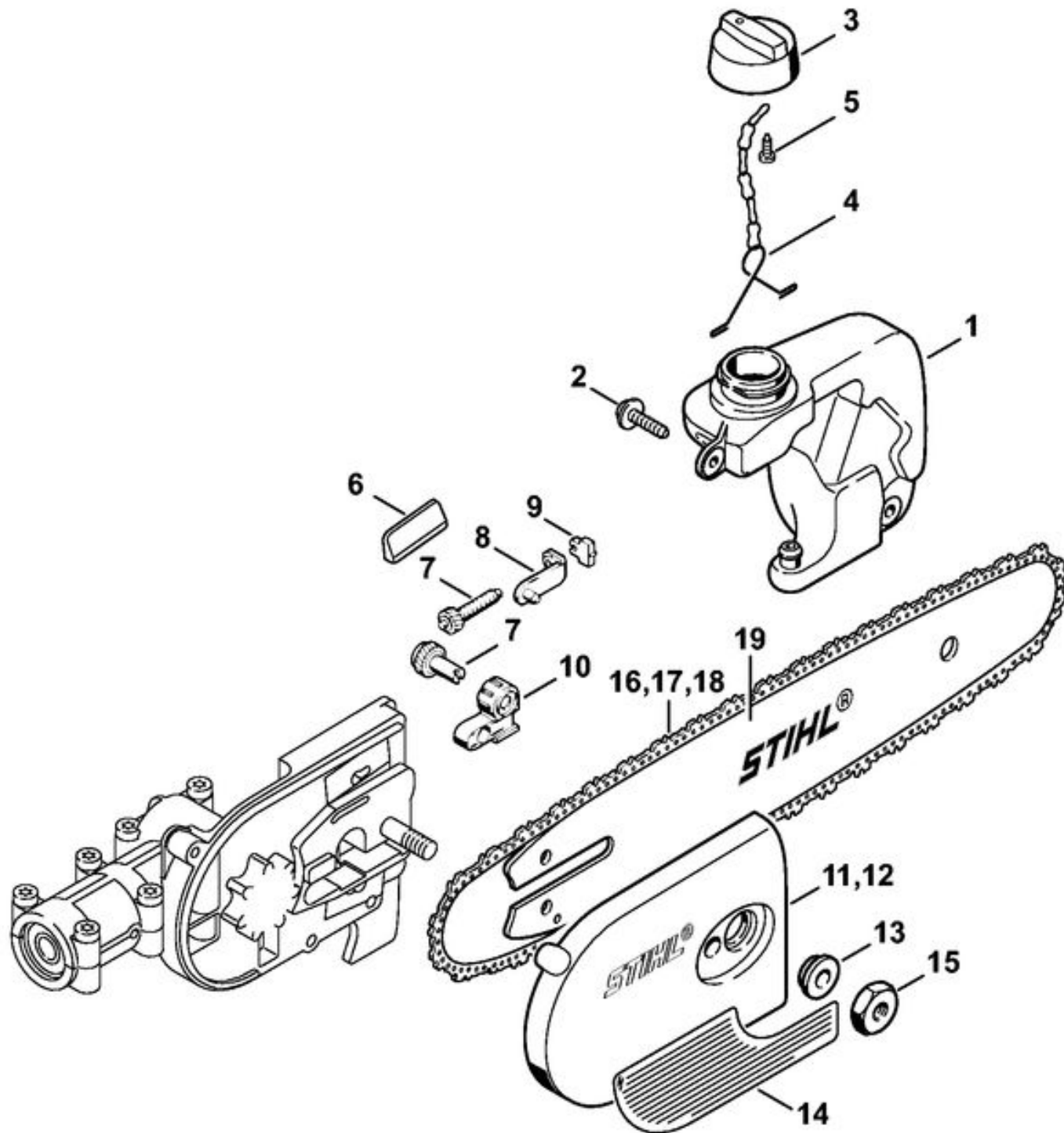
1	4137 020 2800	Demi-carter de vilebrequin, côté lanceur
2	0000 988 8600	Douille
3	9503 003 0242	Roulement rainuré à billes 6201
4	9640 003 1195	Bague d'étanchéité 12x22x5
5	4137 020 2601	Demi-carter de vilebrequin, côté ventilateur
6	4137 030 0401	Vilebrequin
7	9022 371 1050	Vis cylindrique IS-M5x25
8	N.A	
9	N.A	
10	4137 020 1201	Cylindre avec piston Ø 34 mm
11	4137 030 2010	Piston Ø 34 mm
12	4137 034 3000	Segment de piston Ø 34x1,5 mm
13	4137 034 1500	Axe de piston 8x5x22
14	9463 650 0805	Jonc d'arrêt 8x0,7
15	9463 650 0805	Jonc d'arrêt 8x0,7
16	9075 478 4085	Vis cylindrique IS-D5x18
17	4137 149 0600	Joint de silencieux
18	4137 129 0905	Joint
19	N.A	
20	4137 182 7600	Pièce de serrage
21	9075 478 4159	Vis cylindrique IS-D5x24
22	9512 003 1830	Cage à aiguilles 8x11x10
23	4140 029 2300	Joint de cylindre
24	4137 029 2300	Joint de cylindre
25	9075 478 4159	Vis cylindrique IS-D5x24
26	N.A	
27	0000 400 7000	Bougie NGK BPMR7A
28	1110 400 7005	Bougie Bosch WSR 6 F
29	0783 830 2000	Tube de pâte d'étanchéité HT rouge



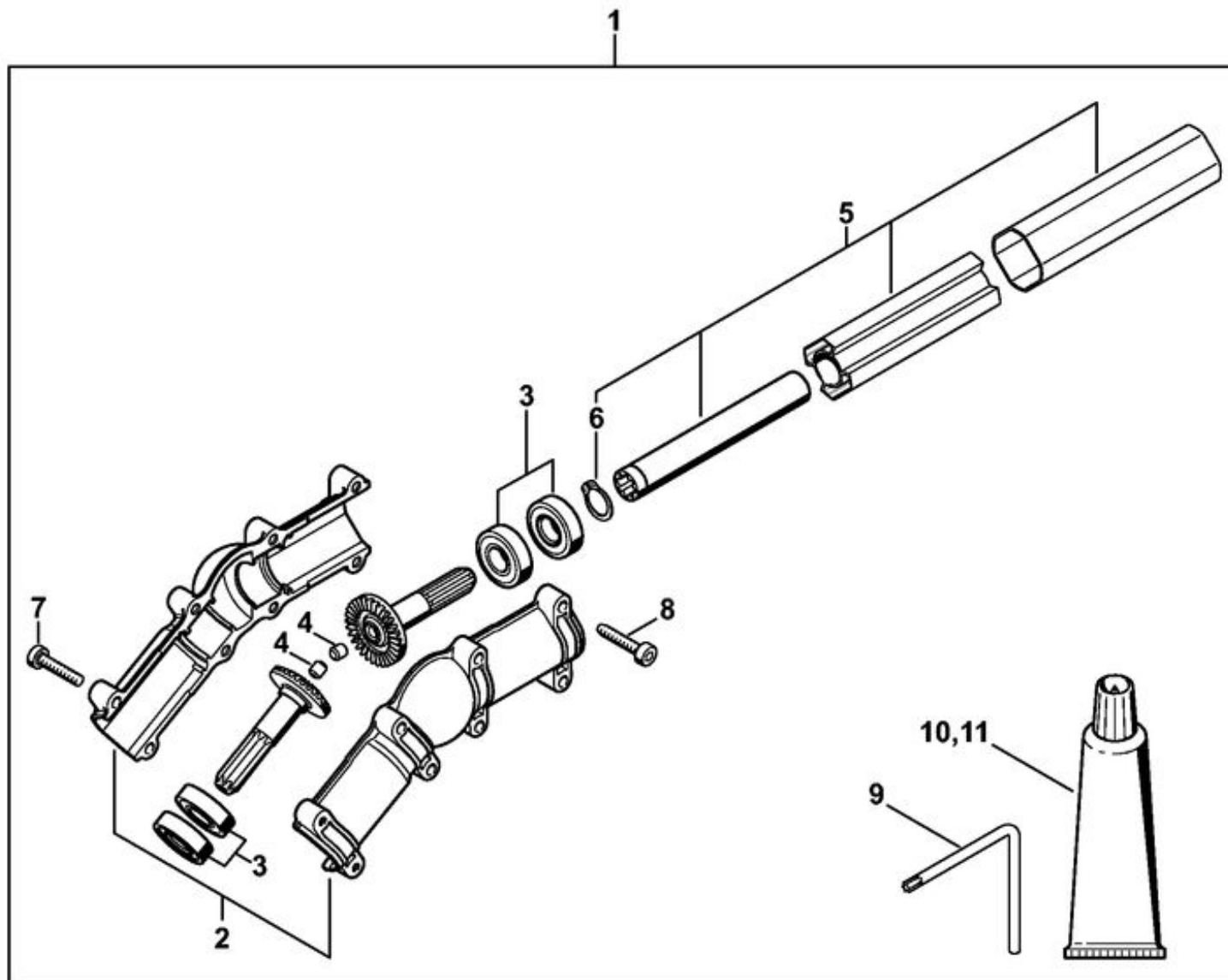
3	4138 351 1000	Joint
4	0000 951 1100	Vis cylindrique IS-D5x20
7	9645 948 2470	Joint torique 23x3
8	1123 648 6600	Bande de glissement
9	1129 007 1000	Jeu de pignon droit / vis de tension
10	1123 640 1900	Coulisse de tension
11	1123 664 1400	Pièce de pression
12	1123 664 2200	Recouvrement
13	4138 640 1703	Couvercle de pignon
14	N.A.	
15	0000 961 1409	Anneau
16	0000 955 0801	Écrou à six pans M8
17	3610 000 0044	61PMM3 chaîne Picco Micro Mini 3
18	N.A.	
19	N.A.	
20	3005 000 3905	Guide-chaîne 30cm/12" 1,1mm/0.043" 3/8"P
21	3612 000 0044	63PD3 chaîne Picco Duro
22	3005 000 7405	Guide-chaîne 30cm/12" 1,3mm/0.05" 3/8"P
23	3005 000 4805	Guide-chaîne 30cm/12" 1,3mm/0.05" 3/8"P
24	0000 967 7507	Avertissement (USA)



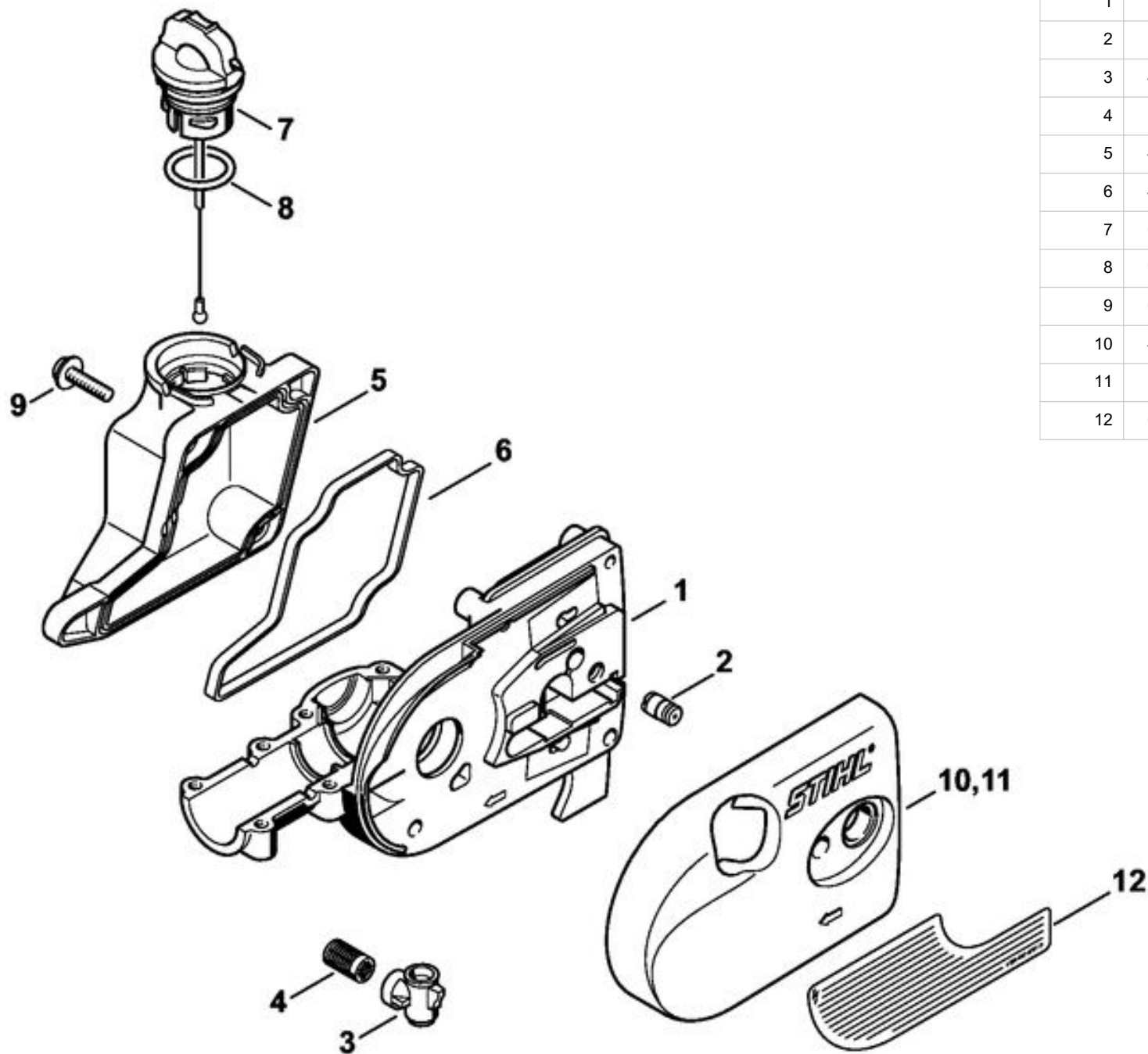
	N.A	
1	N.A	
2	4138 640 3200	Pompe à huile
3	4182 640 7303	Jeu de pignons 1,27
4	N.A	
5	9503 003 9860	Roulement rainuré à billes 609-2RS
6	9503 003 5190	Roulement rainuré à billes 6001-2RS
7	9503 003 5030	Roulement rainuré à billes 6000-2RS
8	9455 621 0850	Circlip 10x1
9	4138 641 0400	Couvercle du réducteur
10	9022 371 1050	Vis cylindrique IS-M5x25
	N.A	
11	4138 642 8201	Anneau
12	4182 162 8900	Rondelle
13	0000 640 2003	Pignon 3/8" Picco 7d
14	9485 648 1694	Rondelle Belleville 28x10,2x1,25
15	1208 162 4200	Vis à embase
16	0000 953 1402	Goujon fileté M8
17	4138 351 9300	Tamis
18	4138 353 2900	Amortisseur en caoutchouc
19	0783 830 2000	Tube de pâte d'étanchéité HT rouge
	0781 120 1118	Graisse de réducteur 225 g
	N.A	
	<b>N.A</b>	
50	N.A	
51	N.A	
52	4138 642 8200	Anneau
53	0000 958 0506	Rondelle
54	1206 642 1301	Pignon 3/8" Picco 7D
55	9460 624 0801	Anneau d'arrêt 8x1,3
	0781 120 1118	Graisse de réducteur 225 g



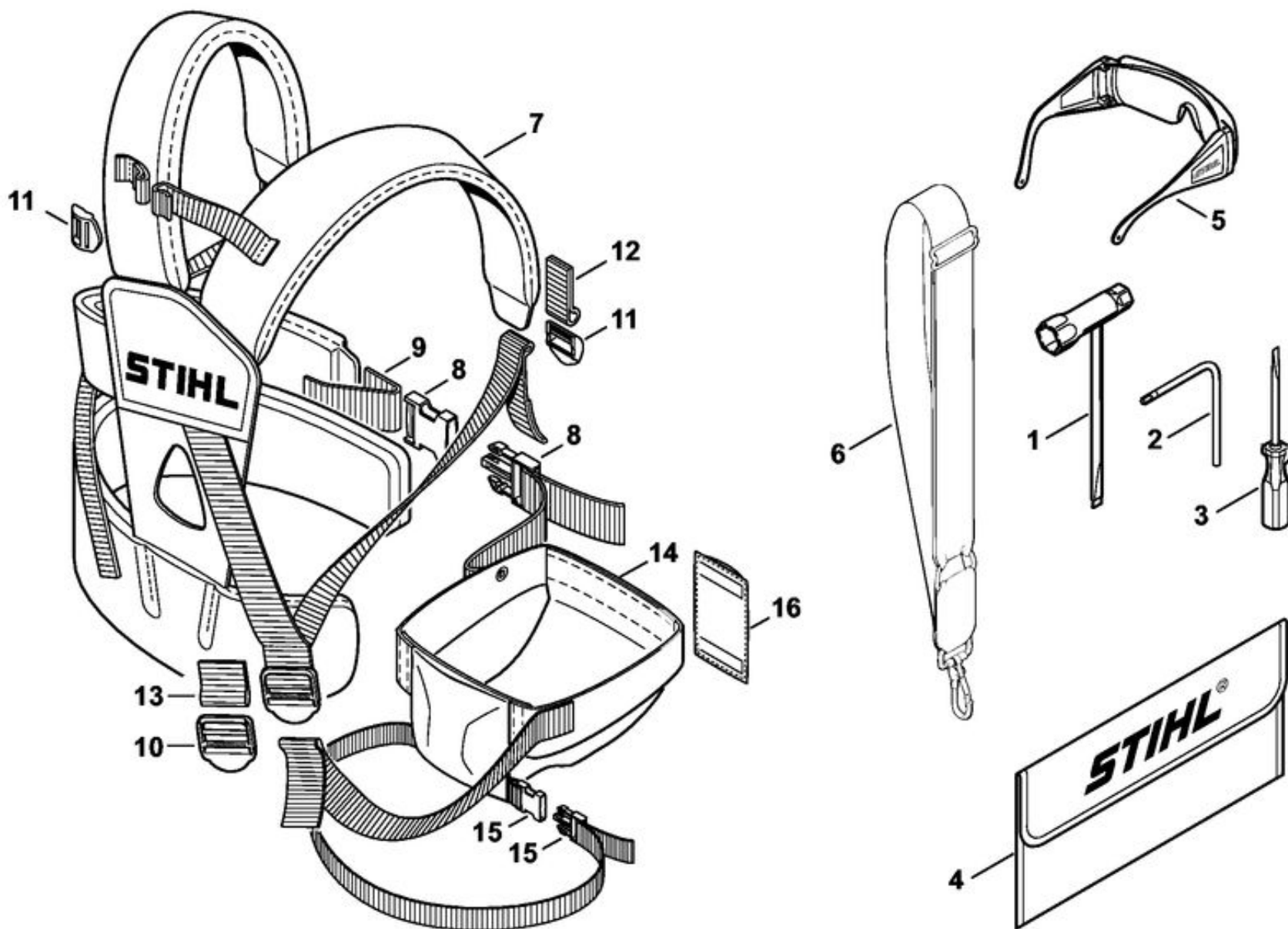
1	4138 350 4400	Réservoir d'huile
2	0000 951 1100	Vis cylindrique IS-D5x20
3	1206 640 3600	Bouchon de réservoir d'huile
4	1117 350 0905	Pièce de sûreté
5	9099 021 2360	Vis Parker 3,5x9,5
6	1123 648 6600	Bande de glissement
7	1129 007 1000	Jeu de pignon droit / vis de tension
8	1123 640 1900	Coulisse de tension
9	1123 664 1400	Pièce de pression
10	1123 664 2200	Recouvrement
11	4138 640 1702	Couvercle de pignon
12	N.A	
13	0000 961 1409	Anneau
14	0000 967 7507	Avertissement (USA)
15	0000 955 0801	Écrou à six pans M8
16	3610 000 0044	61PMM3 chaîne Picco Micro Mini 3
17	N.A	
18	N.A	
19	3005 000 3905	Guide-chaîne 30cm/12" 1,1mm/0.043" 3/8"P



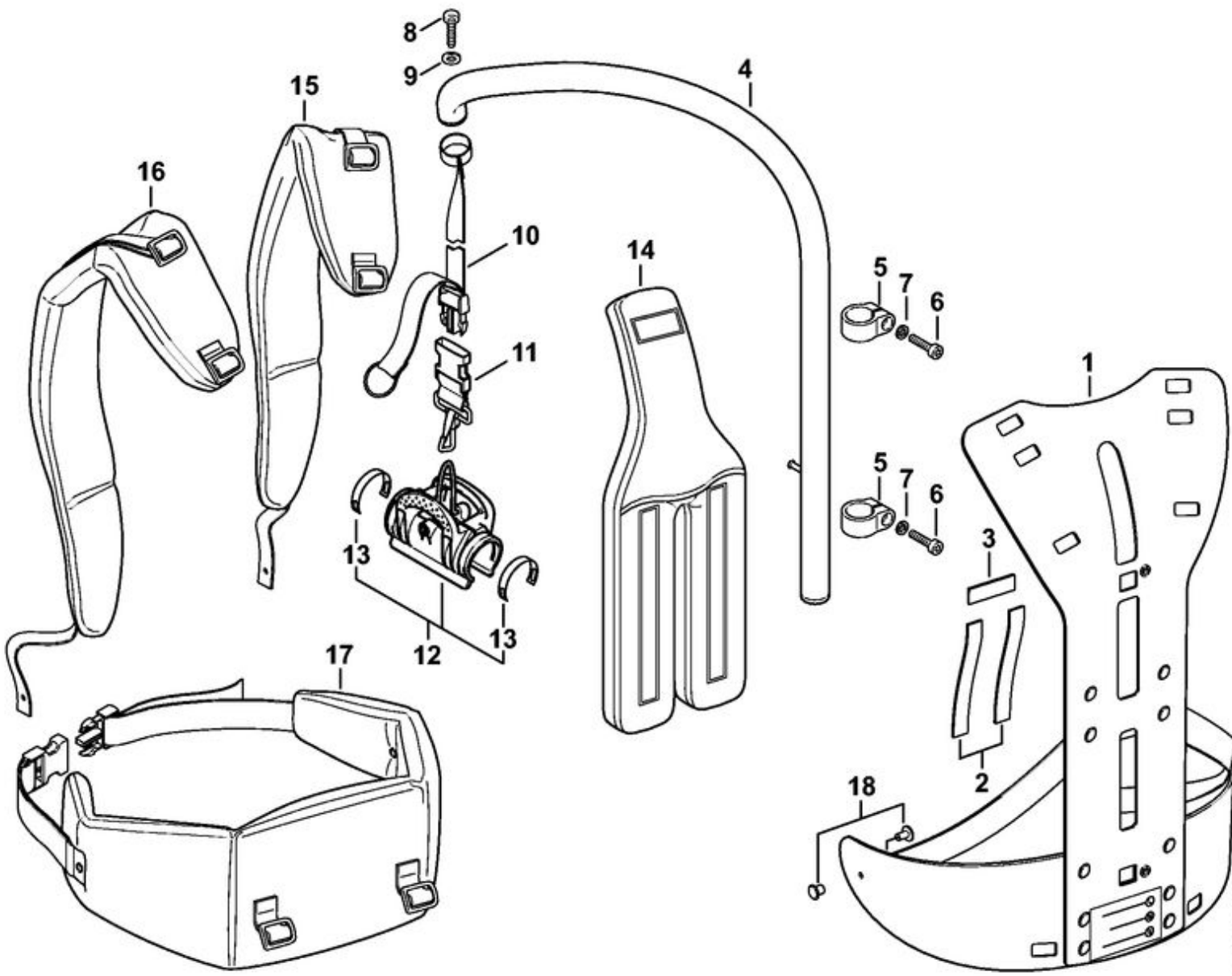
1	4182 640 0200	Réducteur d'angle
2	N.A	
3	4182 007 1004	Jeu de pièces roulement
4	N.A	
5	N.A	
6	9455 621 1520	Circlip 15x1
7	9075 478 4175	Vis cylindrique IS-D5x28
8	9022 371 1050	Vis cylindrique IS-M5x25
9	0812 370 1000	Tournevis T27x120x70
10	0783 830 2000	Tube de pâte d'étanchéité HT rouge
11	0781 120 1118	Graisse de réducteur 225 g



	4138 640 0550	Carter de réducteur
	N.A	
1	N.A	
2	1128 640 9100	Soupape
3	4138 353 2700	Pièce de raccordement
4	1117 647 6801	Tamis
5	4138 351 0300	Réservoir d'huile
6	4138 351 1000	Joint
7	0000 350 0537	Bouchon de réservoir
8	9645 948 2470	Joint torique 23x3
9	0000 951 1100	Vis cylindrique IS-D5x20
10	4138 640 1703	Couvercle de pignon
11	N.A	
12	0000 967 7507	Avertissement (USA)

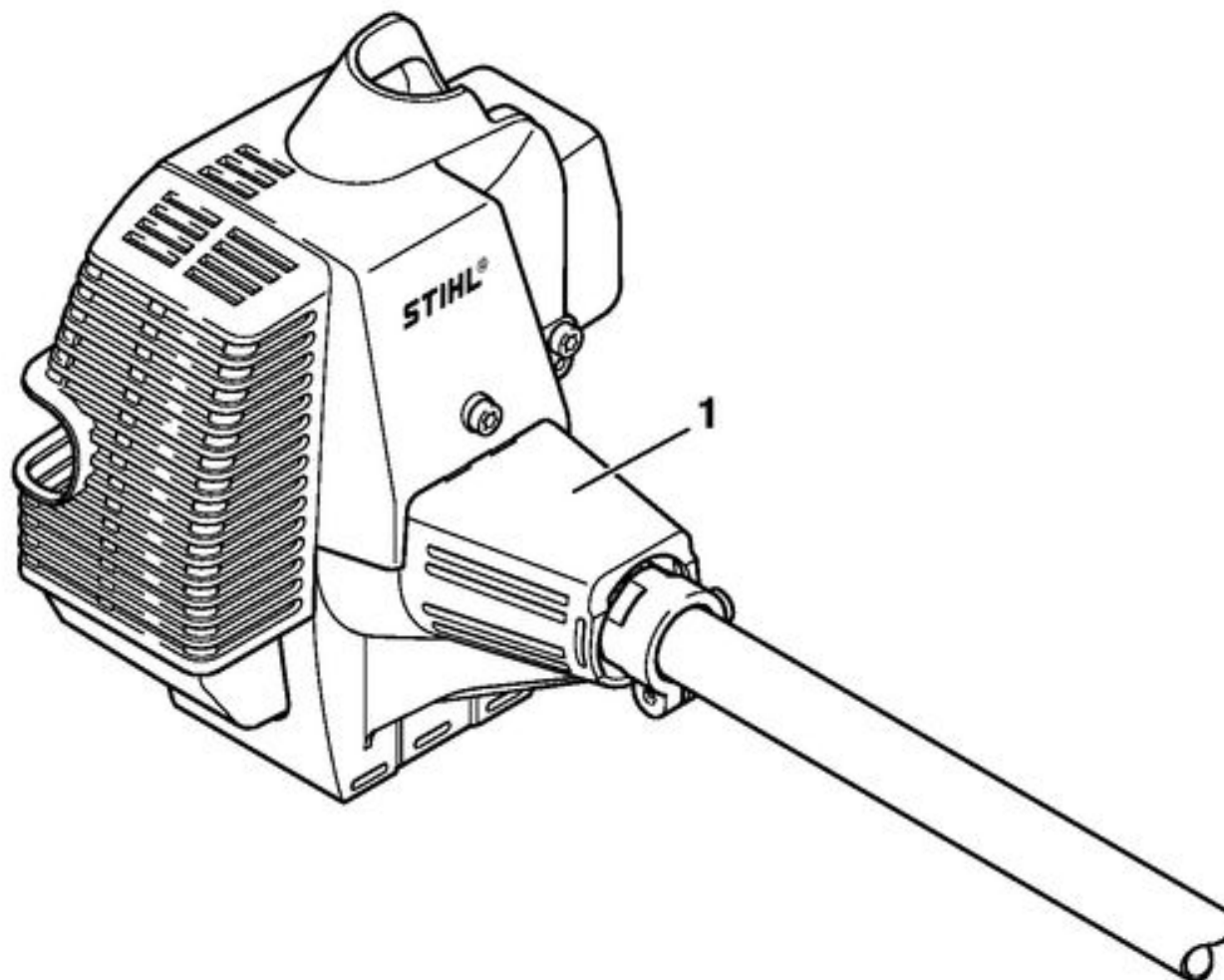


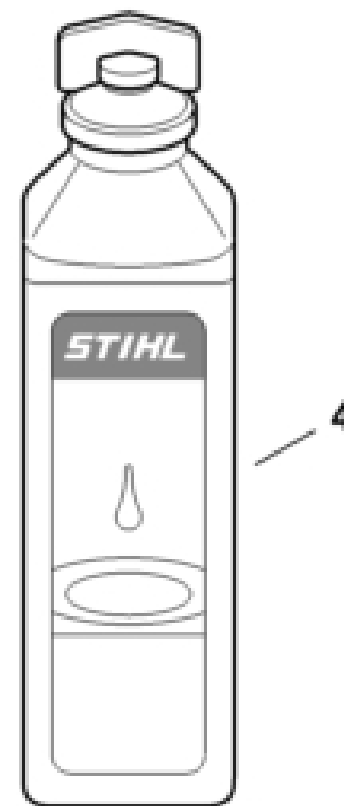
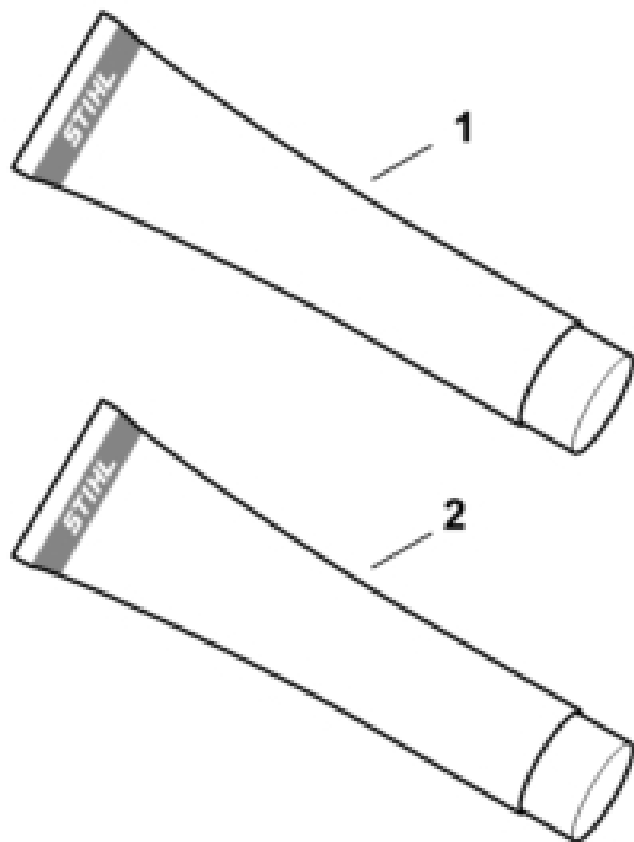
1	1129 890 3401	Clé multiple
3	0000 890 2300	Tournevis
4	0000 891 0810	Pochette à outils
5	0000 884 0307	Lunettes de protection
6	4130 710 9000	Bretelle
	N.A.	
7	N.A.	
8	4134 710 6401	Fermeture
9	N.A.	
	0000 930 2242	Sangle 38 mm x 5 m
10	4134 718 6300	Boucle de réglage
11	4203 792 7200	Boucle de réglage
12	N.A.	
	0000 930 2241	Sangle 25 mm x 10 m
13	N.A.	
14	N.A.	
15	N.A.	
16	N.A.	



	0000 790 4400	Système de portage à dos RTS
1	4182 790 6800	Cadre porteur
2	N.A	
3	N.A	
	4182 792 2100	Bande auto-agrippante
4	4182 790 2900	Tube
5	4182 791 9400	Collier de serrage
6	9022 341 1070	Vis cylindrique IS-M5x30
7	9291 021 0120	Rondelle 5,3
8	0000 951 1100	Vis cylindrique IS-D5x20
9	9307 021 0120	Rondelle 5,3
10	4182 791 8000	Sangle
11	4249 710 6900	Mousqueton
12	0000 790 8600	Agrafe HT
13	0000 791 3110	Ressort
14	4182 790 8000	Coussin dorsal
15	4182 710 9000	Harnais droit
16	4182 710 9001	Harnais gauche
17	4182 710 9100	Ceinture
18	9407 021 4700	Rivet

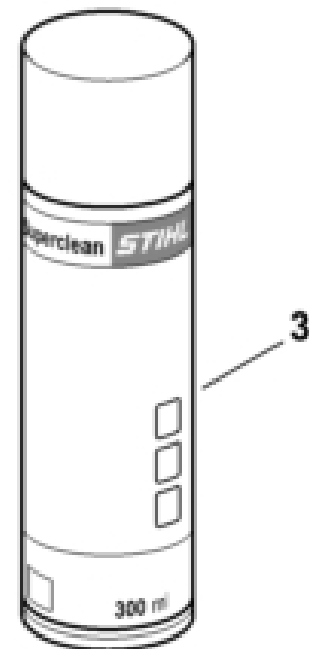
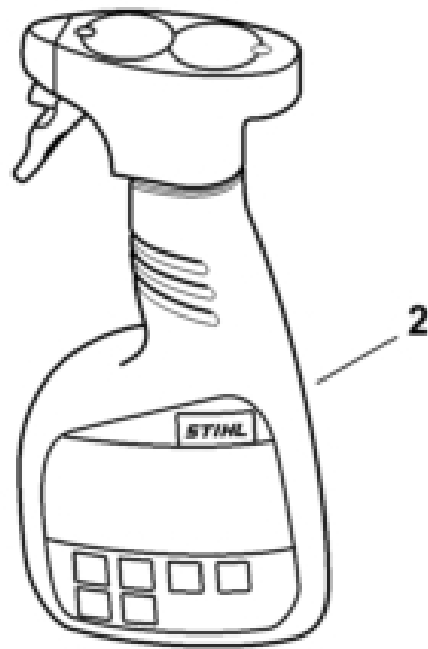
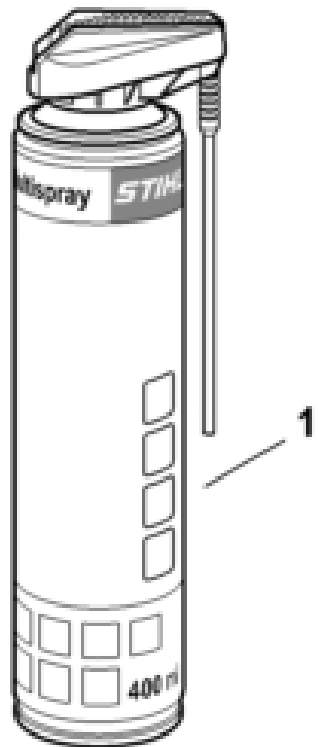


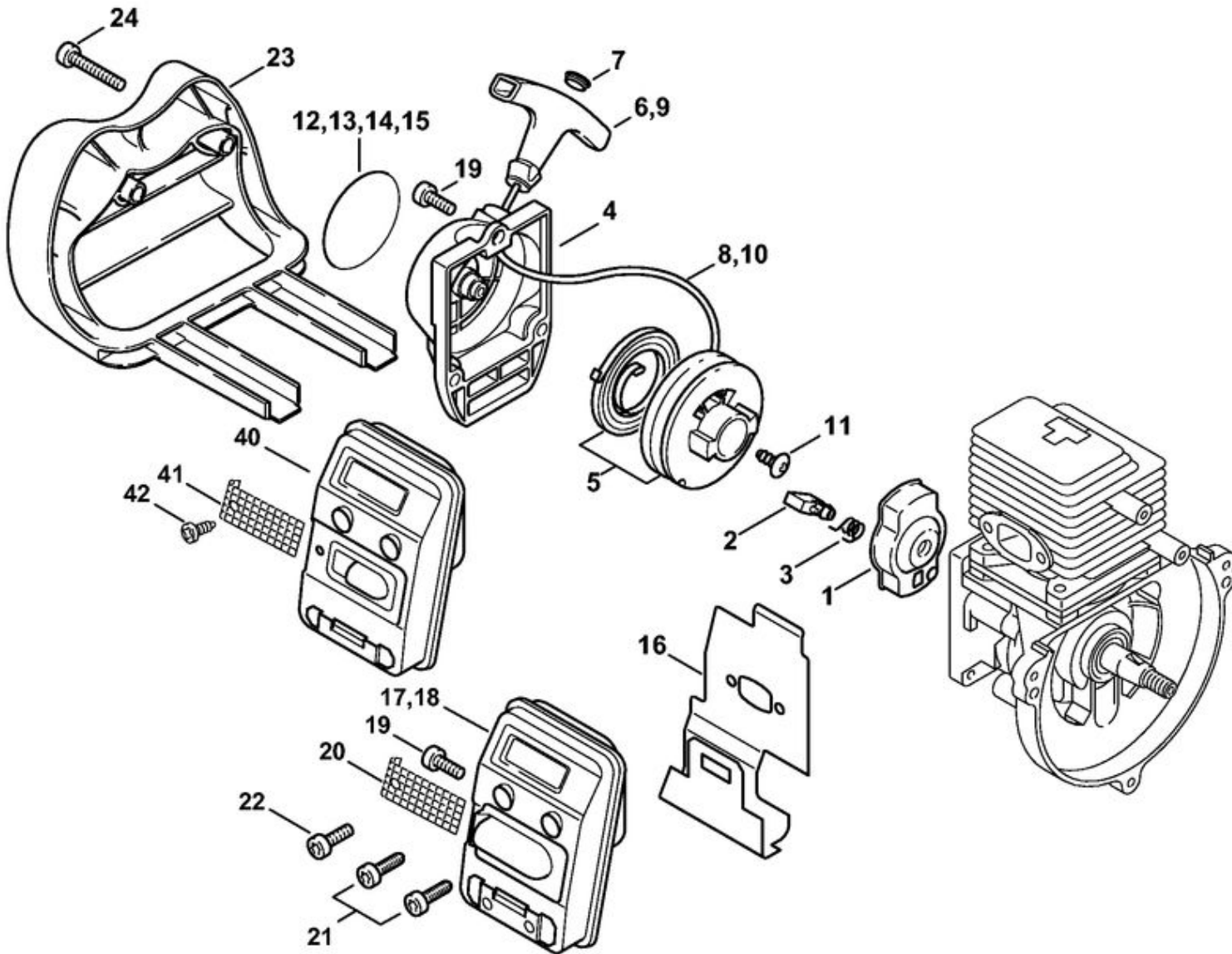




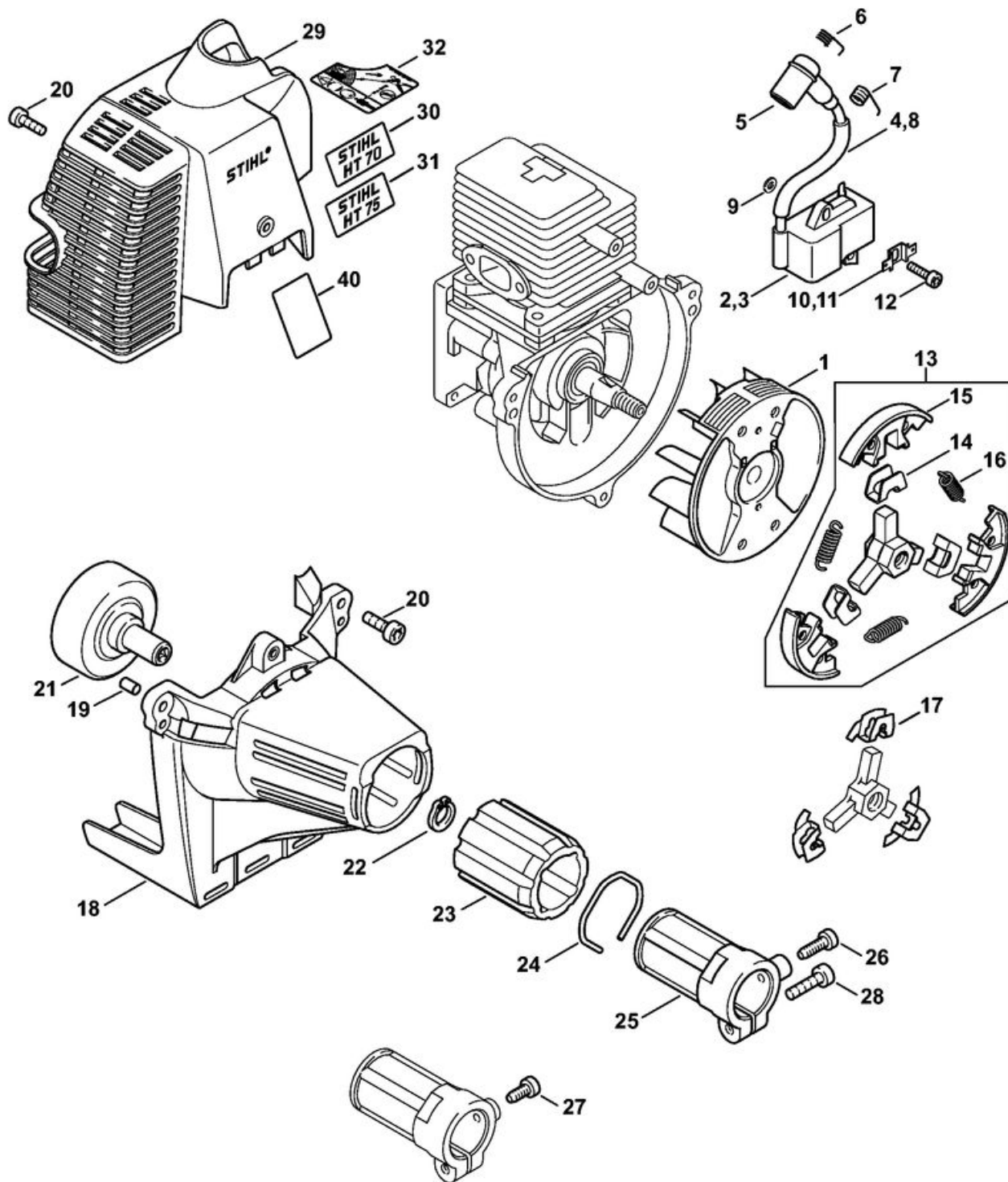
1	0781 120 1021	Graisse de réducteur Multilub 40 g Tube
1	0781 120 1109	Graisse multifonctionnelle 80 g
1	0781 120 1110	Graisse multifonctionnelle 225 g
2	0783 830 2000	Tube de pâte d'étanchéité HT rouge
3	0781 957 9000	Produit antifriction OH 723
4	N.A	
4	0781 319 8052	HP Super 100ml
4	N.A	

1	0730 411 7002	Multispray 50 ml
1	0730 411 7000	Multispray
2	0000 881 9400	Produit de nettoyage spécial
2	0000 881 9409	Produit de nettoyage spécial 5 l
3	0782 420 1001	Détachant de résine 50 ml
3	0782 420 1002	Détachant de résine 300 ml
4	0782 516 8500	Multioil Bio 50 ml

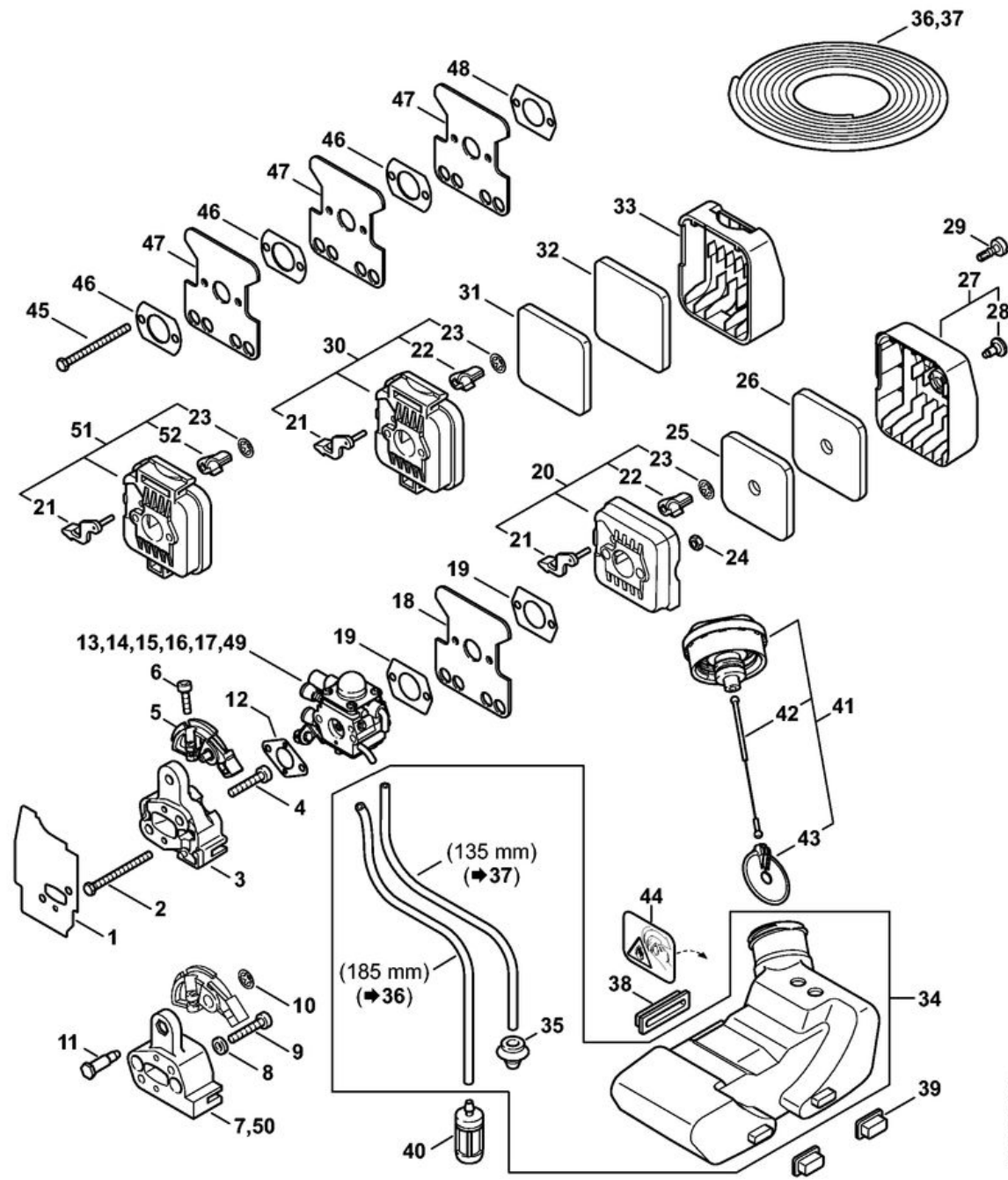




1	4133 190 2002	Entraîneur
2	4133 195 7201	Cliquet
3	0000 998 0612	Ressort coudé
	4137 190 4000	Dispositif de lancement
4	4137 190 0400	Couvercle de lanceur
5	4137 190 1100	Poulie à câble avec ressort de rappel
6	0000 190 3403	Poignée ElastoStart Ø 2,7 mm
7	0000 195 7000	Capuchon
8	4137 195 8200	Câble de lancement Ø 2,7x910 mm
	0000 930 2281	Câble de lancement Ø 2,7 mm x 30,8 m
9	0000 190 3400	Poignée ElastoStart Ø 3 mm
10	0000 195 8200	Câble de lancement Ø 3x800 mm
	0000 930 2208	Câble de lancement Ø 3 mm x 30,5 m
	0000 930 2211	Câble de lancement Ø 3 mm x 60,8 m
11	9104 003 0960	Vis Parker P5,5x12
14	N.A	
15	N.A	
16	4137 149 0600	Joint de silencieux
17	4137 140 0602	Silencieux
18	N.A	
19	9022 341 0980	Vis cylindrique IS-M5x16
20	4137 141 9000	Grille
21	9075 478 4085	Vis cylindrique IS-D5x18
22	9022 341 0980	Vis cylindrique IS-M5x16
23	4138 007 1009	Jeu de capot protecteur
24	9022 341 1070	Vis cylindrique IS-M5x30
40	N.A	
41	4137 141 9000	Grille
42	9099 021 0810	Vis Parker 4,2x9,5



1	4137 400 1200	Rotor
2	N.A	
3	4137 400 1350	Module d'allumage
4	N.A	
5	1106 405 1000	Contact de câble d'allumage
6	0000 998 0603	Ressort coudé
7	0000 998 0606	Ressort coudé
8	4137 442 0400	Gaine isolante
9	4137 404 9300	Rondelle
10	4137 405 1600	Connecteur enfichable
11	4137 405 1600	Connecteur enfichable
12	9022 371 0710	Vis cylindrique IS-M4x20
13	N.A	
14	1127 162 3000	Pièce de fixation
15	N.A	
16	0000 997 5625	Ressort de tension
17	1121 162 3000	Pièce de fixation
18	4137 080 1800	Carter de ventilateur
19	9991 003 5087	Douille 7,5x6,8
20	9022 341 0980	Vis cylindrique IS-M5x16
21	4137 160 2900	Cloche d'embrayage
22	9455 621 1130	Circlip 12x1
23	4137 791 9300	Pièce de caoutchouc
24	9457 621 4481	Circlip
25	4137 790 7202	Douille
26	9075 478 4115	Vis cylindrique IS-D5x16
27	9075 478 4095	Vis cylindrique IS-D5x12
28	9022 371 1020	Vis cylindrique IS-M5x20
29	4137 080 1604	Capot
31	4138 967 1500	Plaque matricule HT 75
32	4138 967 3700	Pictogramme d'avertissement H
40	N.A	

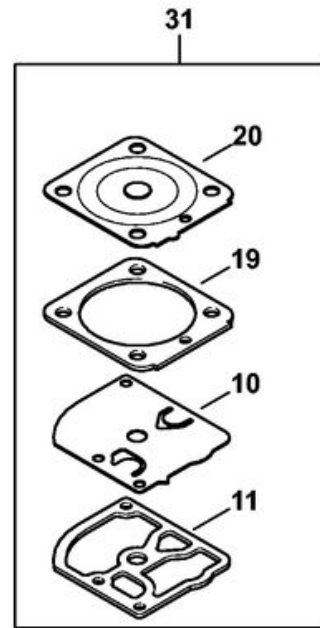
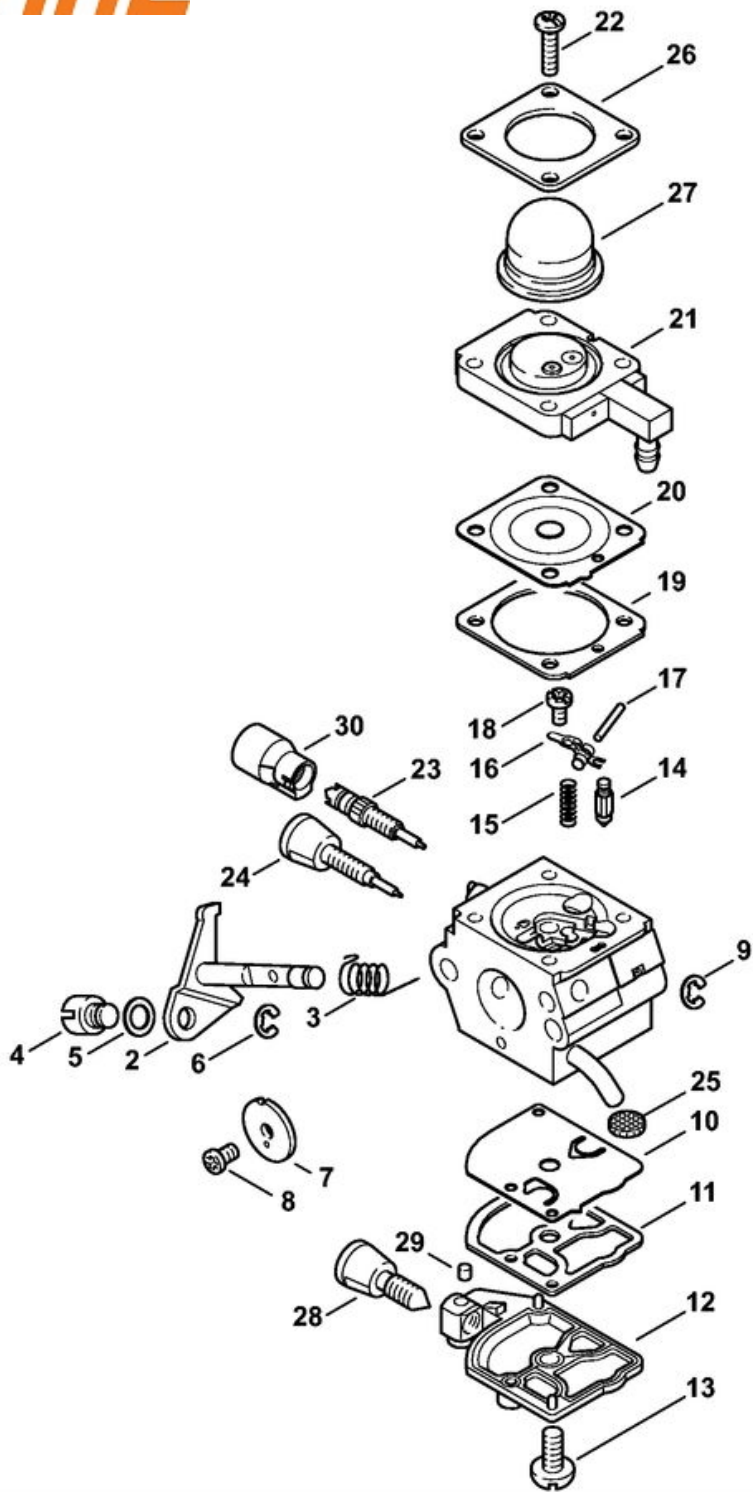


12	4137 129 0900	Joint
13	4137 120 0628	Carburateur 4137/28
14	N.A	
15	N.A	
16	4137 120 0604	Carburateur C1Q-S56B
17	N.A	
18	4227 122 1805	Tôle calorifuge
19	4114 149 1205	Joint
20	4137 140 2802	Boîtier de filtre
21	4137 141 3700	Levier

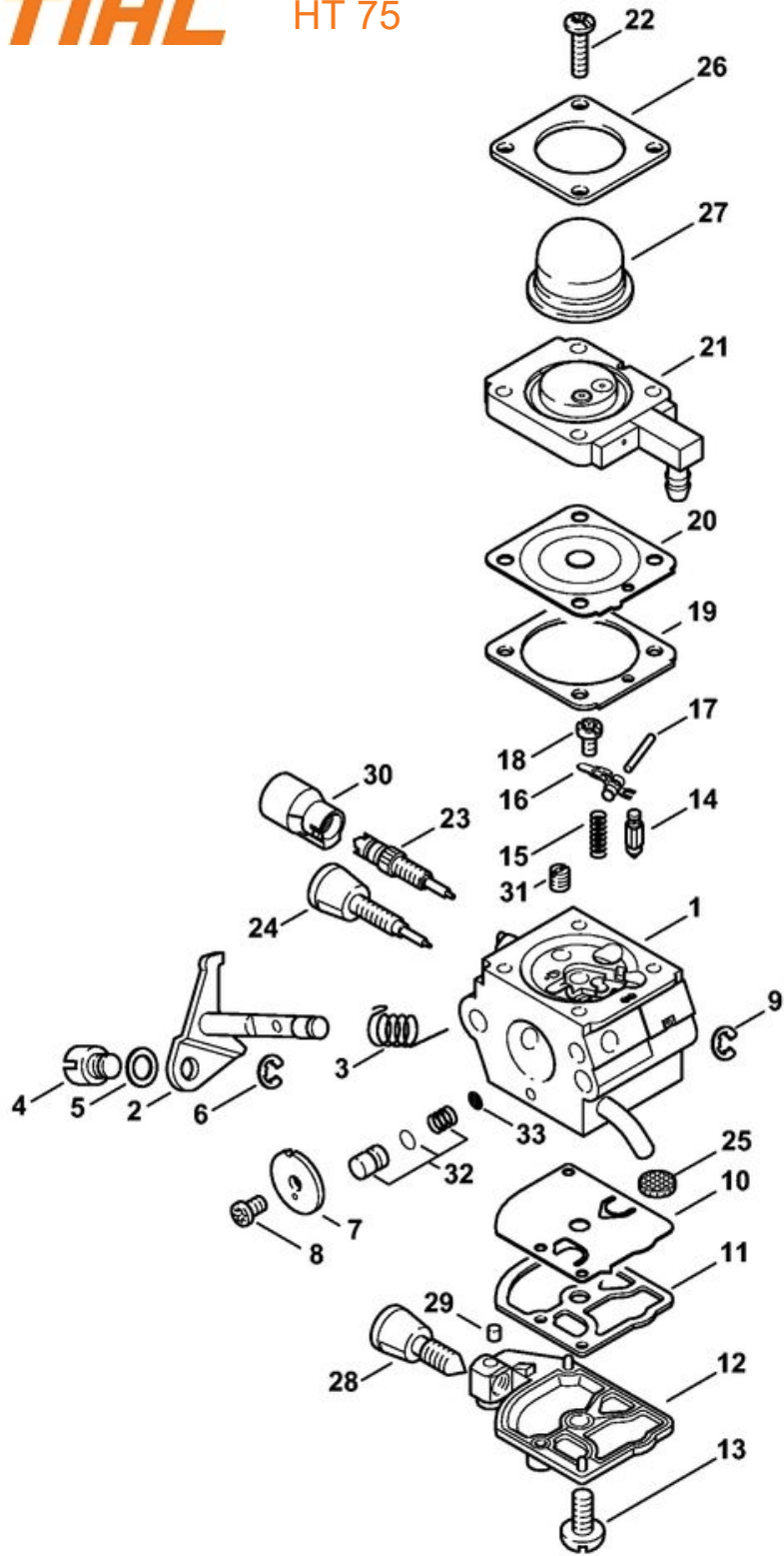
1	4137 129 0905	Joint
2	9007 319 1130	Vis à six pans M5x62
3	N.A	
4	9075 478 4159	Vis cylindrique IS-D5x24
5	4137 182 7600	Pièce de serrage
6	9022 313 0680	Vis cylindrique IS M4x16
7	4137 121 1601	Bride intermédiaire
8	9291 021 0121	Rondelle 5,3
9	9022 371 1050	Vis cylindrique IS-M5x25
10	4137 123 8900	Boulon
11	9417 003 7512	Clip-écrou 4,0x9,6x1,8

22	4137 141 3801	Volet de démarrage
23	9417 003 7512	Clip-écrou 4,0x9,6x1,8
24	9210 261 0700	Écrou à six pans M5
25	4137 124 2801	Filtre
26	4137 124 1501	Préfiltre
27	N.A	
28	0000 951 1114	Vis M5x12
29	9022 319 0981	Vis cylindrique IS-M5x17
30	4137 140 2801	Boîtier de filtre
31	4137 124 2800	Filtre
32	4137 124 1500	Préfiltre
33	4137 141 0500	Couvercle de filtre
34	4137 350 0410	Réservoir d'essence
35	0000 989 0516	Douille
36	0000 930 2803	Tuyau 3,1x5,7 mm x 1 m, R3
37	0000 930 2803	Tuyau 3,1x5,7 mm x 1 m, R3
38	4137 352 8100	Pièce intercalaire
39	4137 352 8105	Pièce intercalaire
40	0000 350 3502	Crépine d'aspiration
41	4128 350 0505	Bouchon de réservoir
42	0000 350 0900	Corde
43	0000 353 0800	Pièce de sûreté
44	0000 967 3693	Pictogramme d'avertissement réservoir
45	N.A	

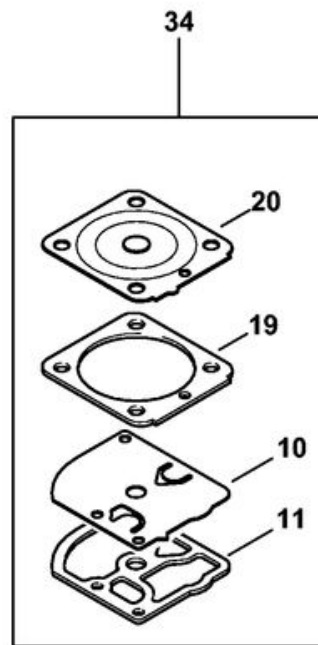
46	4119 122 1701	Tôle d'écartement (AUS, NZ)
47	4227 122 1805	Tôle calorifuge (AUS, NZ)
48	4114 149 1205	Joint (AUS, NZ)
49	4137 120 0600	Carburateur C1Q-S28G
50	4137 121 1600	Bride intermédiaire
51	4137 140 2800	Boîtier de filtre
52	4137 141 3800	Volet de démarrage



1	4137 120 0628	Carburateur 4137/28
2	N.A	
3	N.A	
4	4128 121 8900	Boulon
5	4137 121 8600	Rondelle
6	1120 122 9000	Circlip
7	4229 121 3303	Papillon
8	1125 122 7403	Vis à tête ronde
9	N.A	
10	1129 121 4800	Membrane de pompe
11	1123 129 0905	Joint
12	4134 121 0802	Couvercle
13	1120 122 7800	Vis à tête bombée fraisée
14	Z000018Z000	Pointeau d'admission
15	4128 122 3000	Ressort
16	4229 121 5000	Levier de réglage d'admission
17	1120 121 9200	Axe
18	0000 122 7101	Vis
19	4241 129 0901	Joint
20	4241 121 4702	Membrane de réglage
21	N.A	
22	4226 122 7100	Vis
23	4229 122 6701	Vis H de richesse à haut régime
24	4229 122 6800	Vis L de richesse au ralenti
25	1120 121 7800	Tamis
26	4140 121 0800	Couvercle
27	4226 121 2700	Capuchon
28	4140 122 6200	Vis de réglage de régime de ralenti
29	1125 122 4200	Pièce de serrage
30	4229 121 2701	Capuchon
31	4229 007 1060	Jeu de pièces de carburateur

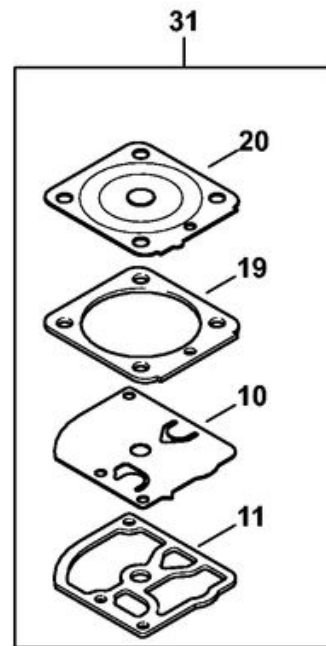
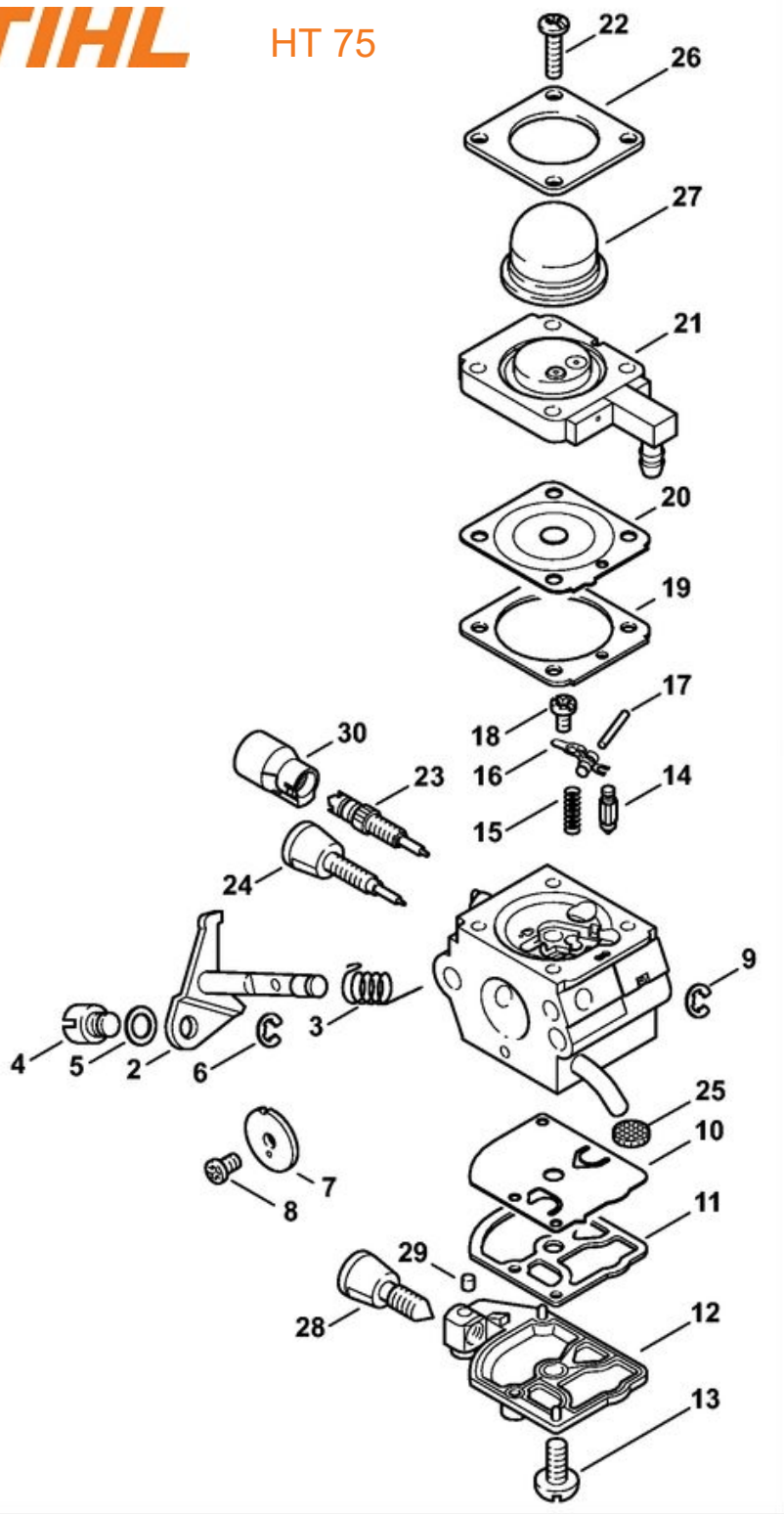


- 1 4137 120 0622 Carburateur 4137/22
- 2 4137 120 7100 Axe de papillon avec levier



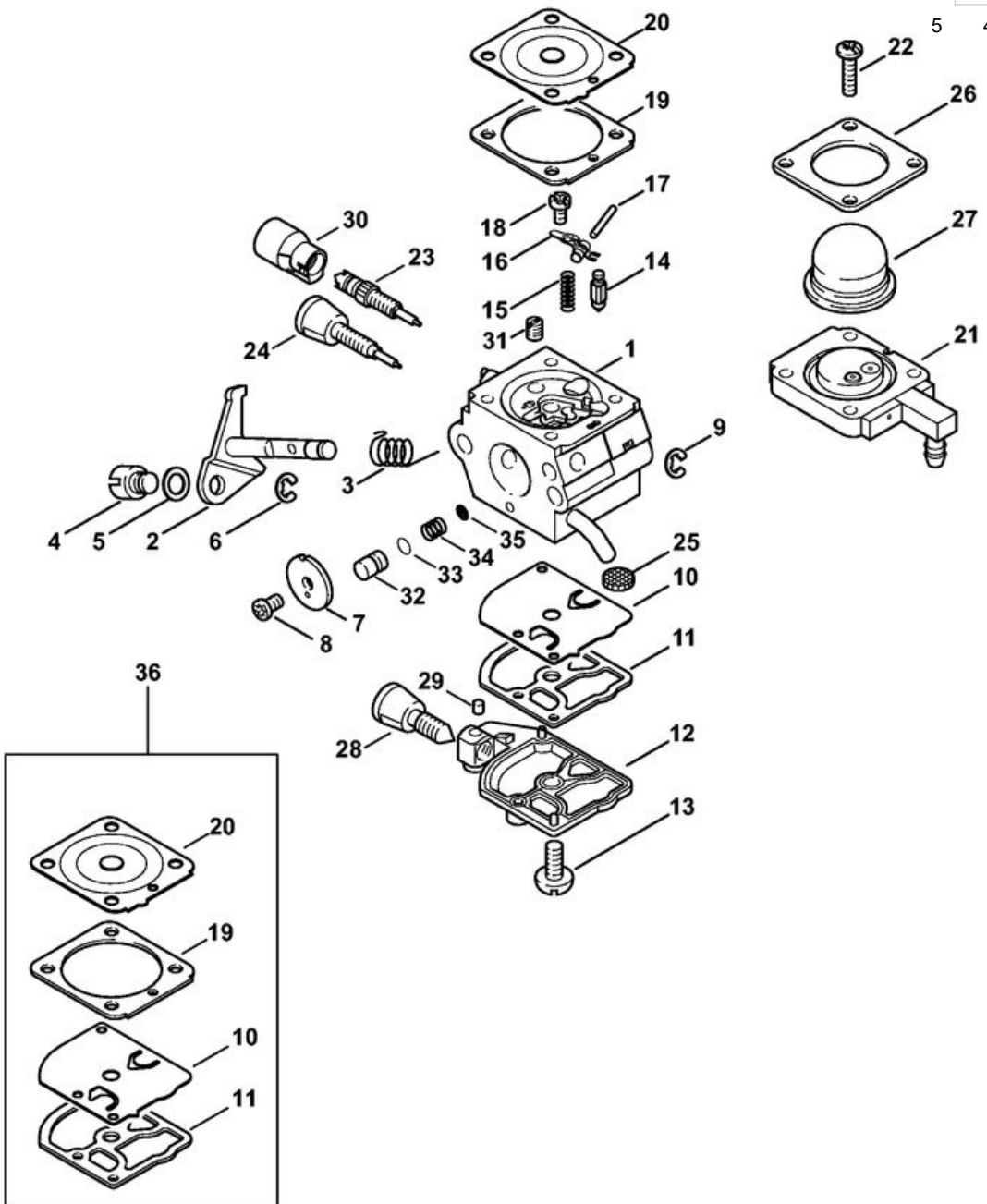
3	1123 122 3000	Ressort
4	4128 121 8900	Boulon
5	4137 121 8600	Rondelle
6	1120 122 9000	Circlip
7	4229 121 3303	Papillon
8	1125 122 7403	Vis à tête ronde
9	N.A	
10	1129 121 4800	Membrane de pompe
11	1123 129 0905	Joint
12	4134 121 0802	Couvercle
13	1120 122 7800	Vis à tête bombée fraisée
14	4116 121 5100	Pointeau d'admission
15	1120 122 3004	Ressort
16	1125 121 5000	Levier de réglage d'admission
17	1120 121 9200	Axe
18	1120 122 6600	Vis à embase
19	4229 129 0901	Joint
20	4229 121 4700	Membrane de réglage
21	4314 120 2200	Bride
22	4226 122 7100	Vis
23	4229 122 6701	Vis H de richesse à haut régime
24	4229 122 6800	Vis L de richesse au ralenti
25	1123 121 7800	Tamis
26	4140 121 0800	Couvercle
27	4226 121 2700	Capuchon
28	4140 122 6200	Vis de réglage de régime de ralenti
29	1125 122 4200	Pièce de serrage
30	4229 121 2701	Capuchon
31	4229 121 5602	Gicleur fixe 0.35
32	4314 007 1053	Jeu de Piston de pompe
33	1120 121 7801	Tamis
34	4229 007 1060	Jeu de pièces de carburateur



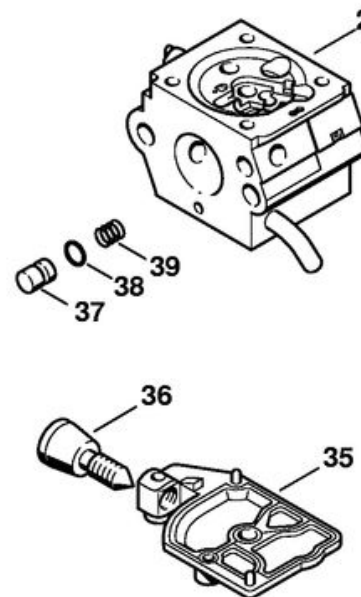
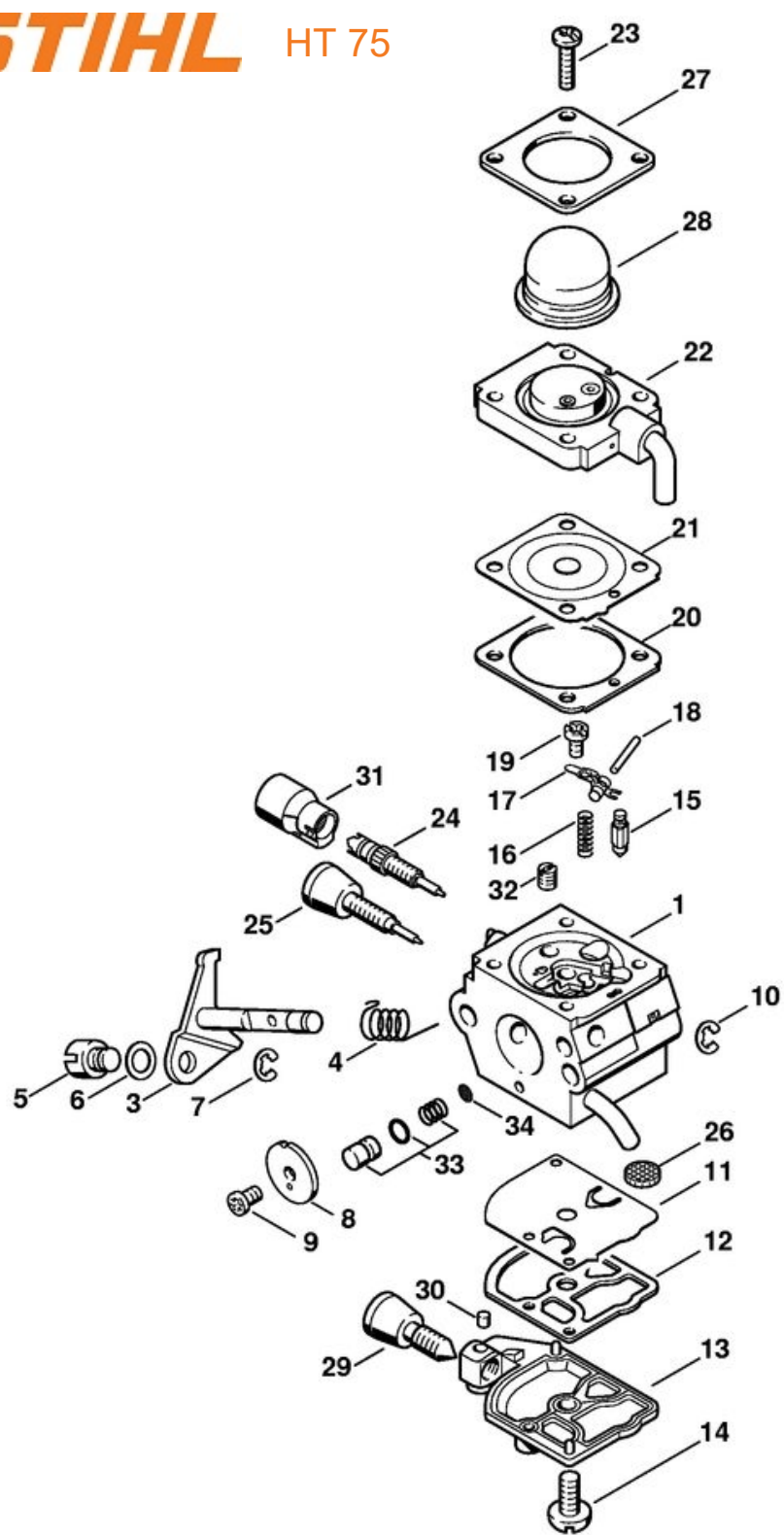


1	N.A	
2	N.A	
3	N.A	
4	4128 121 8900	Boulon
5	4137 121 8600	Rondelle
6	1120 122 9000	Circlip
7	4180 121 3300	Papillon
8	1125 122 7403	Vis à tête ronde
9	N.A	
10	1129 121 4800	Membrane de pompe
11	1123 129 0905	Joint
12	4134 121 0802	Couvercle
13	1120 122 7800	Vis à tête bombée fraisée
14	Z000018Z000	Pointeau d'admission
15	4128 122 3000	Ressort
16	4229 121 5000	Levier de réglage d'admission
17	1120 121 9200	Axe
18	0000 122 7101	Vis
19	4241 129 0901	Joint
20	4241 121 4702	Membrane de réglage
21	N.A	
22	4226 122 7100	Vis
23	4244 122 6700	Vis H de richesse à haut régime
24	4228 122 6802	Vis L de richesse au ralenti
25	1120 121 7800	Tamis
26	4140 121 0800	Couvercle
27	4226 121 2700	Capuchon
28	4140 122 6200	Vis de réglage de régime de ralenti
29	1125 122 4200	Pièce de serrage
30	4229 121 2701	Capuchon
31	4229 007 1700	Jeu de pièces de carburateur

1	N.A	
2	4137 120 7100	Axe de papillon avec levier
3	1123 122 3000	Ressort
4	4128 121 8900	Boulon
5	4137 121 8600	Rondelle



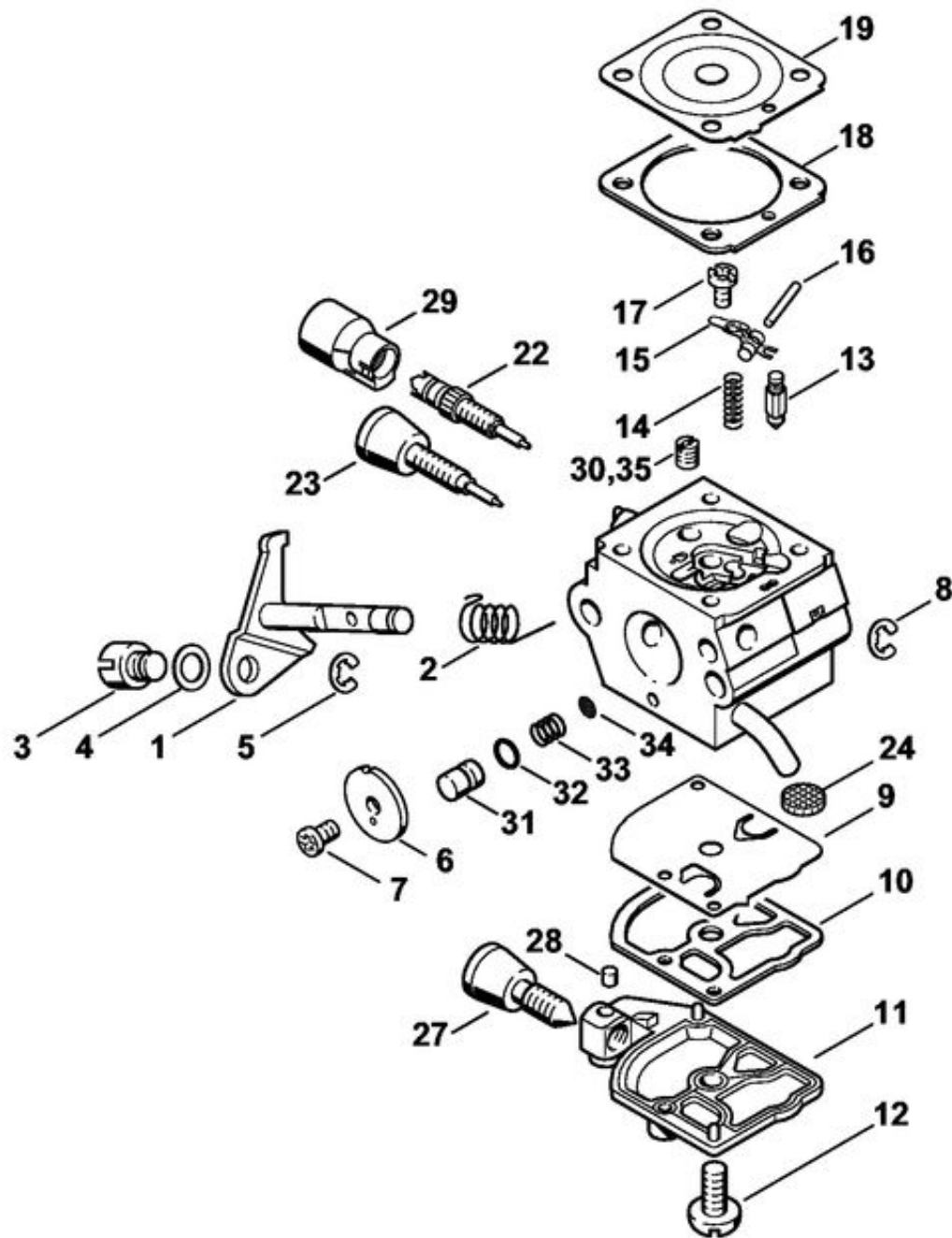
6	1120 122 9000	Circlip
7	4229 121 3303	Papillon
8	1125 122 7403	Vis à tête ronde
9	N.A	
10	1129 121 4800	Membrane de pompe
11	1123 129 0905	Joint
12	4134 121 0802	Couvercle
13	1120 122 7800	Vis à tête bombée fraisée
14	Z000018Z000	Pointeau d'admission
15	1120 122 3004	Ressort
16	1125 121 5000	Levier de réglage d'admission
17	1120 121 9200	Axe
18	1120 122 6600	Vis à embase
19	4229 129 0901	Joint
20	4229 121 4700	Membrane de réglage
21	4314 120 2200	Bride
22	4226 122 7100	Vis
23	4229 122 6701	Vis H de richesse à haut régime
24	4229 122 6800	Vis L de richesse au ralenti
25	1123 121 7800	Tamis
26	4140 121 0800	Couvercle
27	4226 121 2700	Capuchon
28	4140 122 6200	Vis de réglage de régime de ralenti
29	1125 122 4200	Pièce de serrage
30	4229 121 2701	Capuchon
31	1123 121 5602	Gicleur fixe 0.46
32	4229 121 5802	Piston de pompe
33	4314 122 3600	Anneau de joint
34	4180 122 3002	Ressort
35	1120 121 7801	Tamis
36	4229 007 1060	Jeu de pièces de carburateur



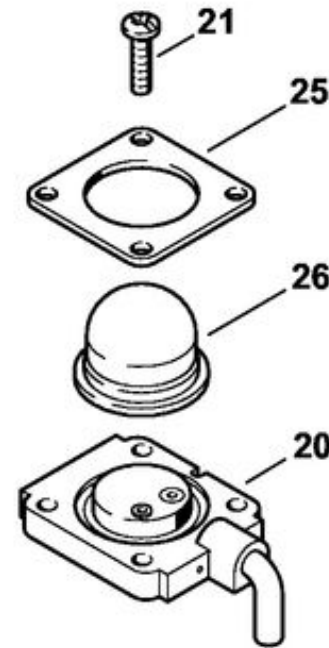
1	4137 120 0614	Carburateur C1Q-S157C
2	N.A	
3	4137 120 7100	Axe de papillon avec levier
4	1123 122 3000	Ressort
5	4128 121 8900	Boulon
6	4137 121 8600	Rondelle
7	1120 122 9000	Circlip
8	4229 121 3303	Papillon

9	1125 122 7403	Vis à tête ronde
10	N.A	
11	1129 121 4800	Membrane de pompe
12	1123 129 0905	Joint
13	4134 121 0802	Couvercle
14	1120 122 7800	Vis à tête bombée fraisée
15	Z000018Z000	Pointeau d'admission
16	1120 122 3004	Ressort
17	1125 121 5000	Levier de réglage d'admission
18	1120 121 9200	Axe
19	1120 122 6600	Vis à embase
20	4229 129 0901	Joint
21	4229 121 4700	Membrane de réglage

22	4228 120 2200	Bride
23	4226 122 7100	Vis
24	4229 122 6701	Vis H de richesse à haut régime
25	4229 122 6800	Vis L de richesse au ralenti
26	1123 121 7800	Tamis
27	4140 121 0800	Couvercle
28	4226 121 2700	Capuchon
29	4140 122 6200	Vis de réglage de régime de ralenti
30	1125 122 4200	Pièce de serrage
31	4229 121 2701	Capuchon
32	4229 121 5602	Gicleur fixe 0.35
33	4314 007 1053	Jeu de Piston de pompe
34	1120 121 7801	Tamis
35	1123 121 0800	Couvercle
36	4180 122 6200	Vis de réglage de régime de ralenti
37	4229 121 5800	Piston de pompe
38	4140 122 3600	Anneau de joint
39	4229 122 3001	Ressort
	4140 007 1060	Jeu de pièces de carburateur

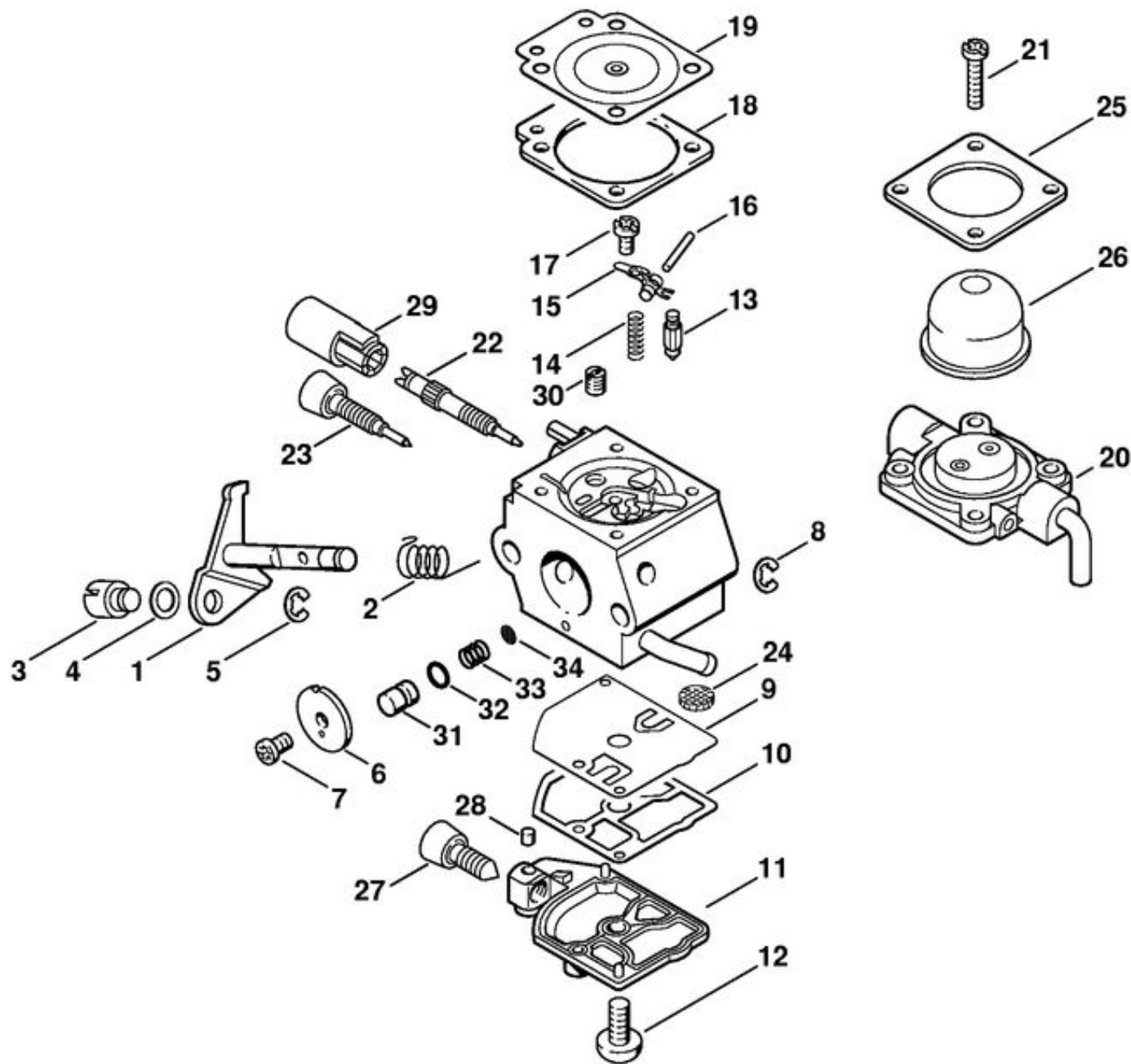


	N.A	
1	4137 120 7100	Axe de papillon avec levier
2	1123 122 3000	Ressort
3	4128 121 8900	Boulon
4	4137 121 8600	Rondelle



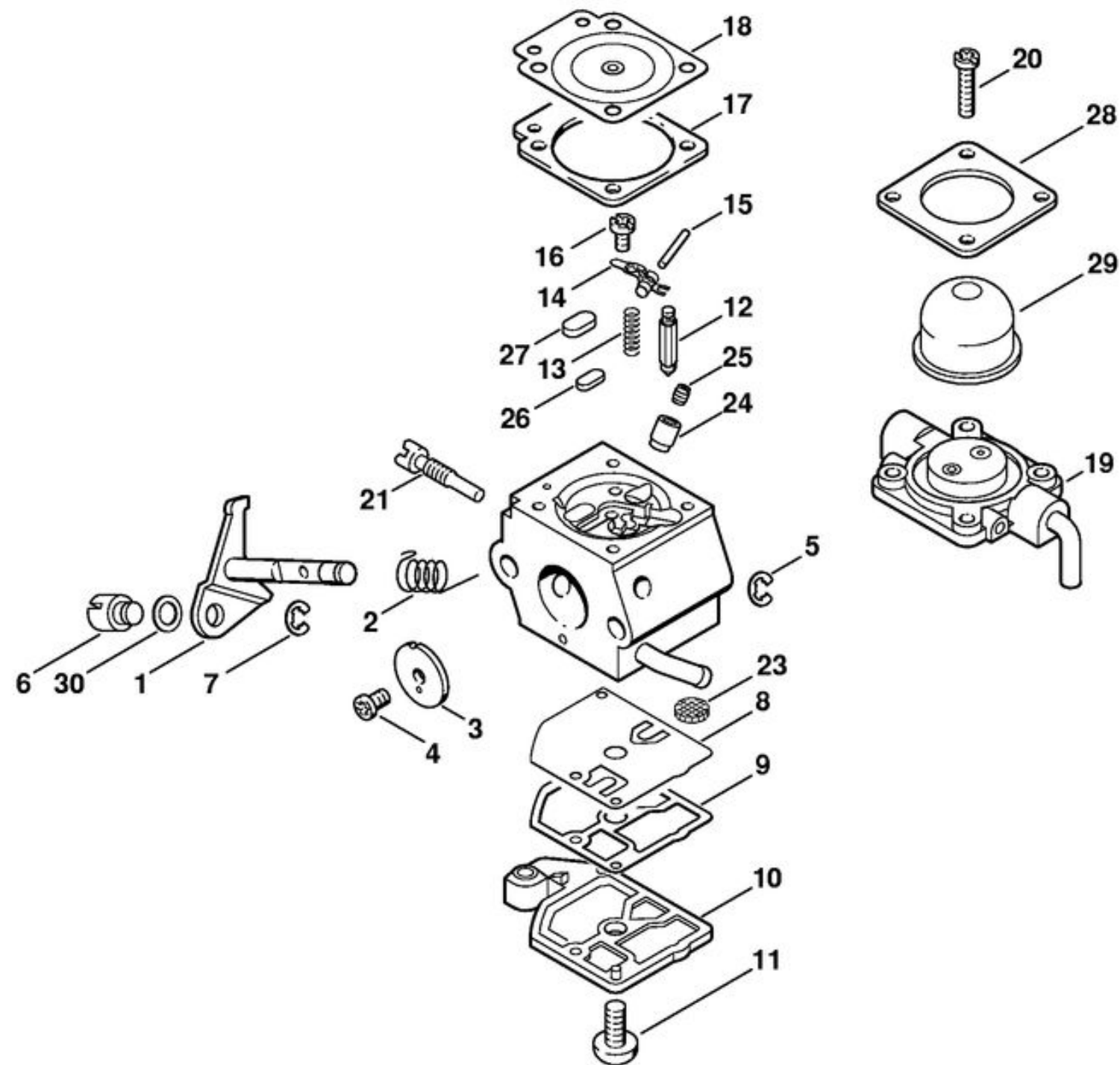
	5	1120 122 9000	Circlip
	6	4229 121 3303	Papillon
	7	1125 122 7403	Vis à tête ronde
	8	N.A	
	9	1129 121 4800	Membrane de pompe
	10	1123 129 0905	Joint
	11	1123 121 0800	Couvercle
	12	1120 122 7800	Vis à tête bombée fraisée
	13	Z000018Z000	Pointeau d'admission
	14	1120 122 3004	Ressort
	15	1125 121 5000	Levier de réglage d'admission
	16	1120 121 9200	Axe
	17	1120 122 6600	Vis à embase
	18	4229 129 0901	Joint
	19	4229 121 4700	Membrane de réglage
	20	4228 120 2200	Bride
	21	4226 122 7100	Vis
	22	4229 122 6701	Vis H de richesse à haut régime
	23	4229 122 6800	Vis L de richesse au ralenti
	24	1123 121 7800	Tamis
	25	4140 121 0800	Couvercle
	26	4226 121 2700	Capuchon
	27	4180 122 6200	Vis de réglage de régime de ralenti
	28	1125 122 4200	Pièce de serrage
	29	4229 121 2701	Capuchon
	30	1123 121 5602	Gicleur fixe 0.46
	31	4229 121 5800	Piston de pompe
	32	4140 122 3600	Anneau de joint
	33	4229 122 3001	Ressort
	34	1120 121 7801	Tamis
	35	1130 121 5601	Gicleur fixe 0.44 (Gicleur pour altitude)
392ET088 GIM		4140 007 1060	Jeu de pièces de carburateur

	N.A	
1	4137 120 7100	Axe de papillon avec levier
2	1123 122 3000	Ressort
3	4137 121 8900	Boulon
4	4137 121 8600	Rondelle

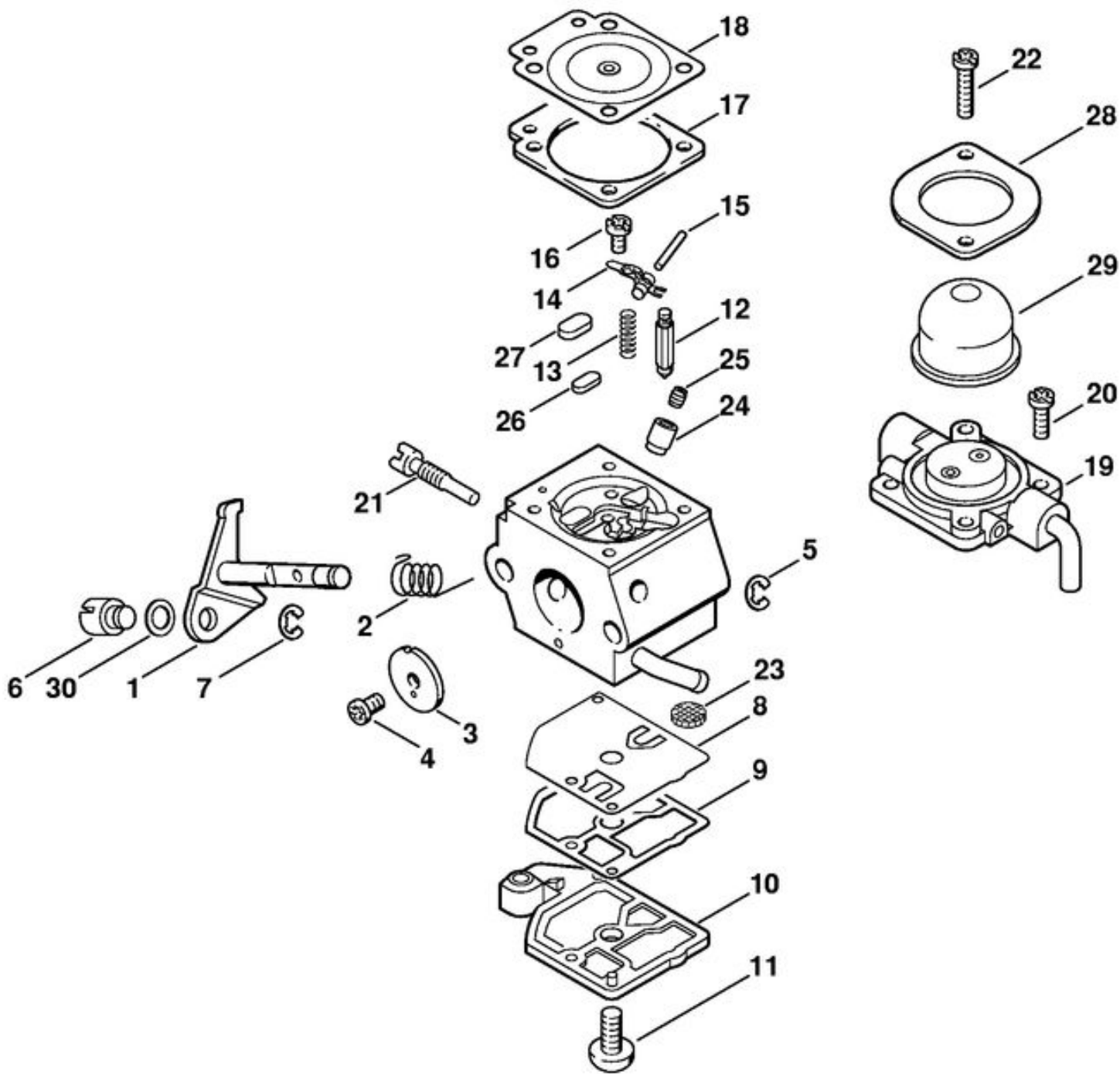


5	1120 122 9000	Circlip
6	4229 121 3303	Papillon
7	1125 122 7403	Vis à tête ronde
8	N.A	
9	1129 121 4800	Membrane de pompe
10	1123 129 0905	Joint
11	1123 121 0800	Couvercle
12	1120 122 7800	Vis à tête bombée fraisée
13	Z000018Z000	Pointeau d'admission
14	1120 122 3004	Ressort
15	1125 121 5000	Levier de réglage d'admission
16	1120 121 9200	Axe
17	1120 122 6600	Vis à embase
18	N.A	
19	4129 121 4700	Membrane de réglage
20	4140 120 2200	Bride
21	4226 122 7100	Vis
22	4229 122 6700	Vis H de richesse à haut régime
23	4229 122 6800	Vis L de richesse au ralenti
24	1123 121 7800	Tamis
25	4140 121 0800	Couvercle
26	4226 121 2700	Capuchon
27	4229 122 6200	Vis de réglage de régime de ralenti
28	1125 122 4200	Pièce de serrage
29	4229 121 2700	Capuchon
30	4137 121 5603	Gicleur fixe 0.34
31	4229 121 5800	Piston de pompe
32	4140 122 3600	Anneau de joint
33	4229 122 3001	Ressort
34	1120 121 7801	Tamis
35	1129 007 1062	Jeu de pièces de carburateur

392E19415 08

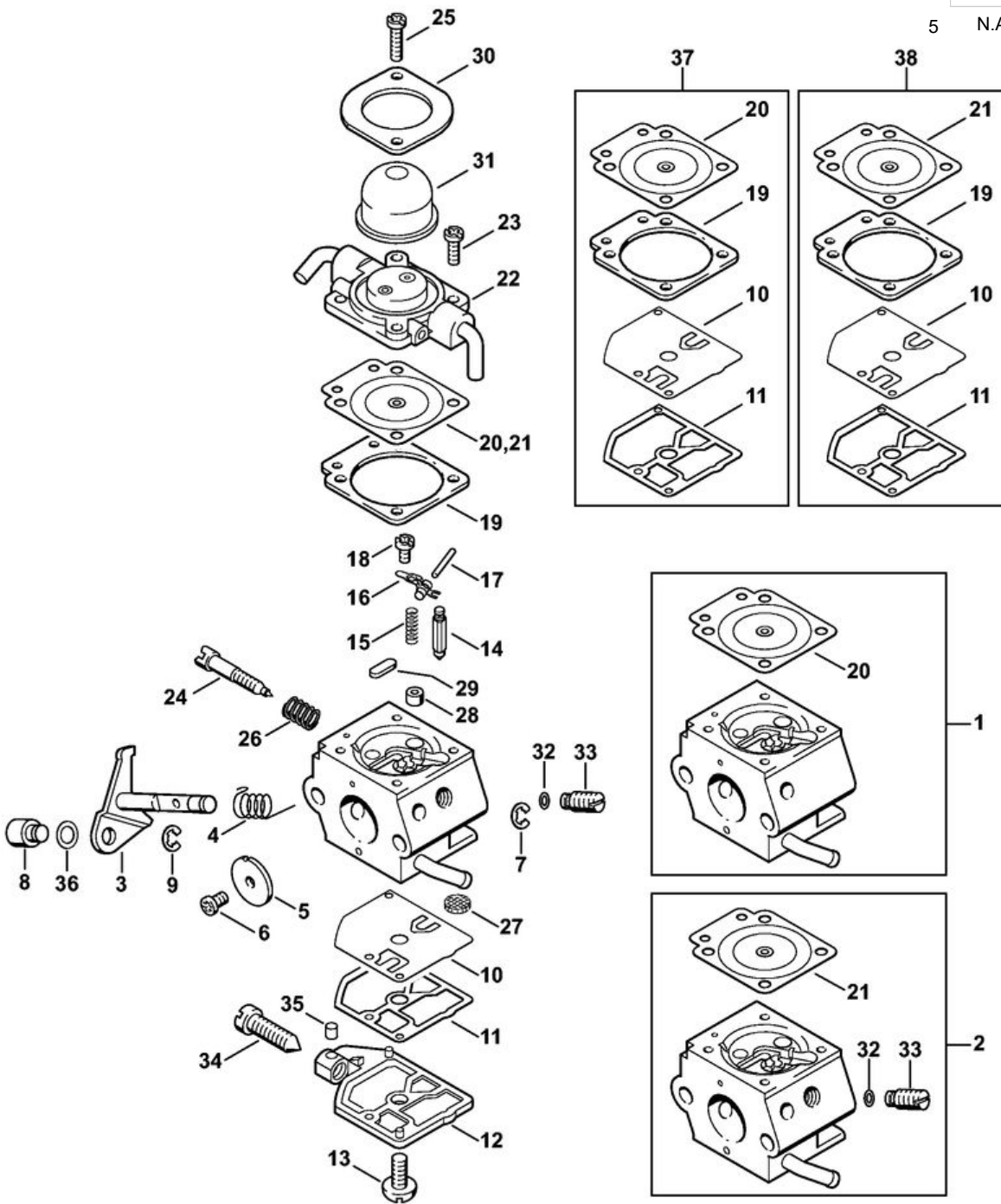


	4137 120 0604	Carburateur C1Q-S56B
1	4226 120 7100	Axe de papillon avec levier
2	1123 122 3000	Ressort
3	4137 121 3300	Papillon
4	1125 122 7403	Vis à tête ronde
5	N.A	
6	4137 121 8900	Boulon
7	1120 122 9000	Circlip
8	1129 121 4800	Membrane de pompe
9	1123 129 0905	Joint
10	4128 121 0800	Couvercle
11	1120 122 7800	Vis à tête bombée fraisée
12	Z000018Z000	Pointeau d'admission
13	1123 122 3001	Ressort
14	1125 121 5000	Levier de réglage d'admission
15	1120 121 9200	Axe
16	1120 122 6600	Vis à embase
17	N.A	
18	4129 121 4700	Membrane de réglage
19	4140 120 2250	Bride
20	4226 122 7100	Vis
21	4137 122 6300	Vis de réglage de régime de ralenti
23	1123 121 7800	Tamis
24	4137 122 5100	Soupape de sortie
25	4137 121 5601	Gicleur fixe 0.42
26	4119 121 0700	Plaque de fermeture
27	4129 121 0700	Plaque de fermeture
28	N.A	
29	4226 121 2700	Capuchon
30	4137 121 8600	Rondelle
	4227 007 1060	Jeu de pièces de carburateur



	N.A	
1	4226 120 7100	Axe de papillon avec levier
2	1123 122 3000	Ressort
3	4137 121 3300	Papillon
4	1125 122 7403	Vis à tête ronde
5	N.A	
6	4137 121 8900	Boulon
7	1120 122 9000	Circlip
8	1129 121 4800	Membrane de pompe
9	1123 129 0905	Joint
10	4128 121 0800	Couvercle
11	1120 122 7800	Vis à tête bombée fraisée
12	Z000018Z000	Pointeau d'admission
13	1123 122 3001	Ressort
14	1125 121 5000	Levier de réglage d'admission
15	1120 121 9200	Axe
16	1120 122 6600	Vis à embase
17	N.A	
18	4129 121 4700	Membrane de réglage
19	4226 120 2200	Bride
20	4226 122 7100	Vis
21	4137 122 6300	Vis de réglage de régime de ralenti
22	1128 122 7100	Vis
23	1123 121 7800	Tamis
24	4137 122 5100	Soupape de sortie
25	4137 121 5601	Gicleur fixe 0.42
26	4119 121 0700	Plaque de fermeture
27	4129 121 0700	Plaque de fermeture
28	4226 121 0800	Couvercle
29	4226 121 2700	Capuchon
30	4137 121 8600	Rondelle
	4227 007 1060	Jeu de pièces de carburateur

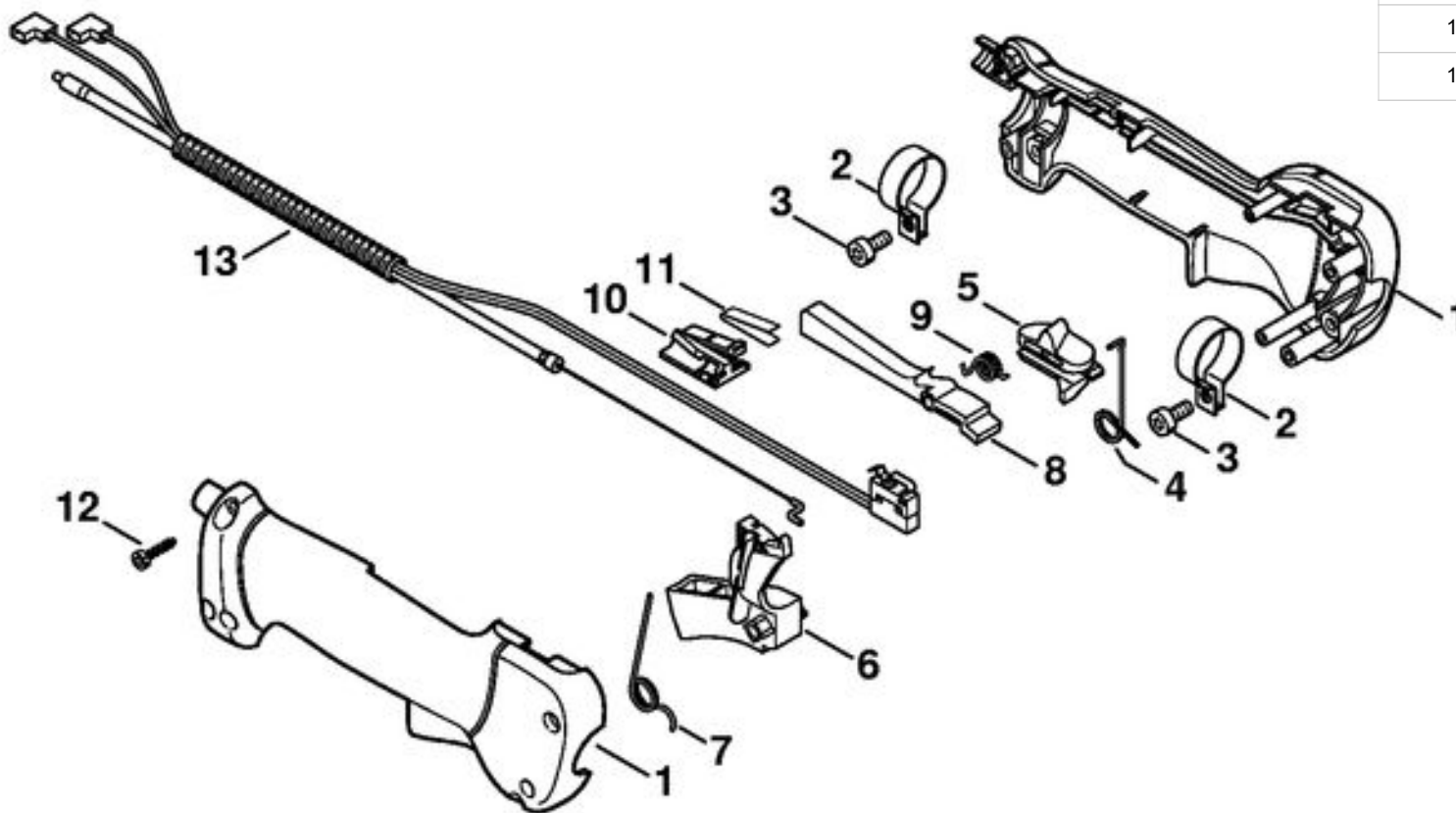
1	4137 120 0600	Carburateur C1Q-S28G
2	N.A	
3	4226 120 7100	Axe de papillon avec levier
4	1123 122 3000	Ressort
5	N.A	

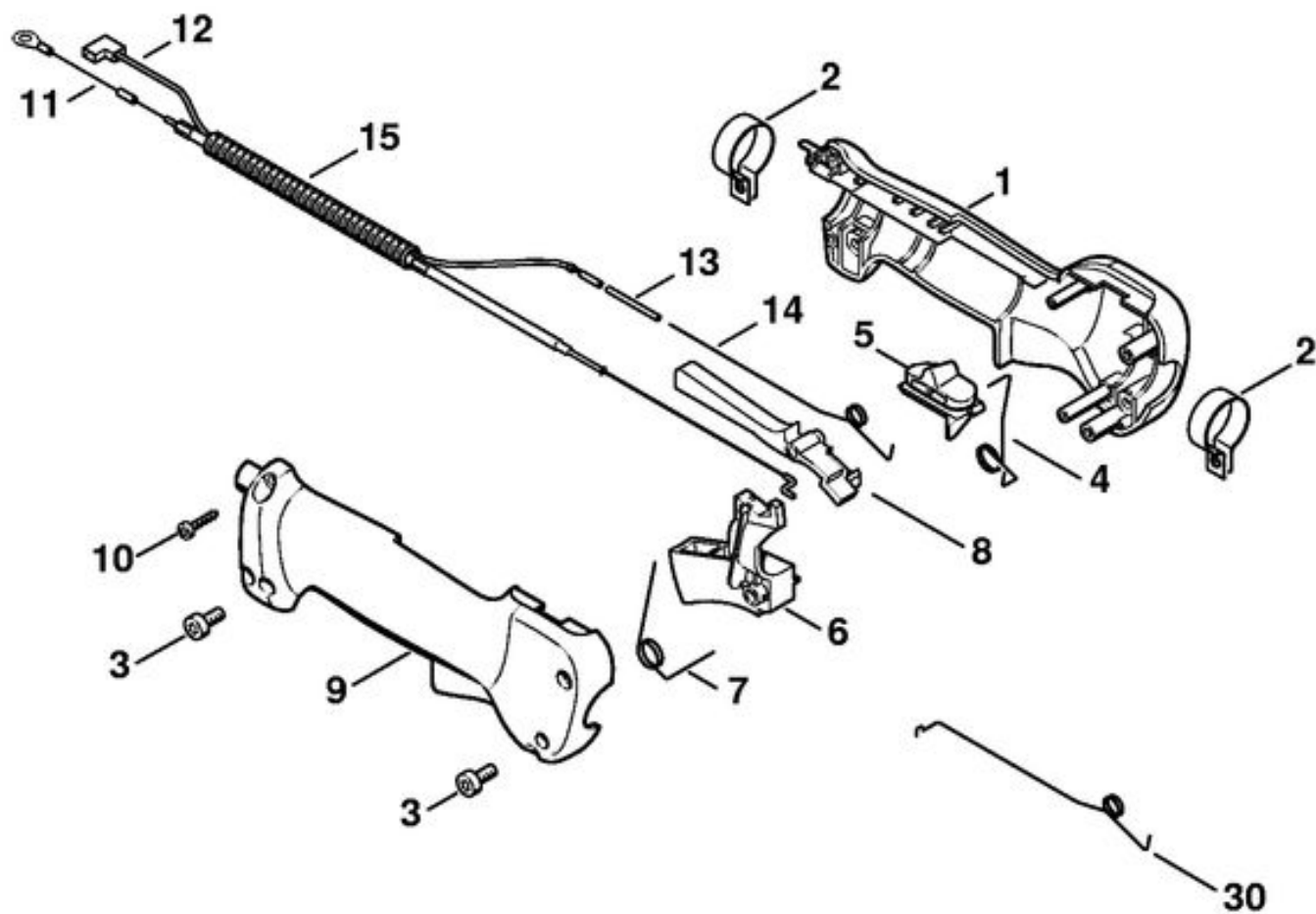


6	1125 122 7403	Vis à tête ronde
7	N.A	
8	4128 121 8900	Boulon
9	1120 122 9000	Circlip
10	1129 121 4800	Membrane de pompe
11	1123 129 0905	Joint
12	1123 121 0800	Couvercle
13	1120 122 7800	Vis à tête bombée fraisée
14	Z000018Z000	Pointeau d'admission
15	1123 122 3001	Ressort
16	1125 121 5000	Levier de réglage d'admission
17	1120 121 9200	Axe
18	1120 122 6600	Vis à embase
19	N.A	
20	N.A	
21	4129 121 4700	Membrane de réglage
22	4226 120 2200	Bride
23	4226 122 7100	Vis
24	4137 122 6800	Vis L de richesse au ralenti
25	1128 122 7100	Vis
26	1120 122 3005	Ressort
27	1123 121 7800	Tamis
28	4137 121 5401	Gicleur à soupape
29	4226 121 0700	Plaque de fermeture
30	4226 121 0800	Couvercle
31	4226 121 2700	Capuchon
32	N.A	
33	N.A	
34	1123 122 6200	Vis de réglage de régime de ralenti
35	1125 122 4200	Pièce de serrage
36	4137 121 8600	Rondelle
37	N.A	
38	4227 007 1060	Jeu de pièces de carburateur

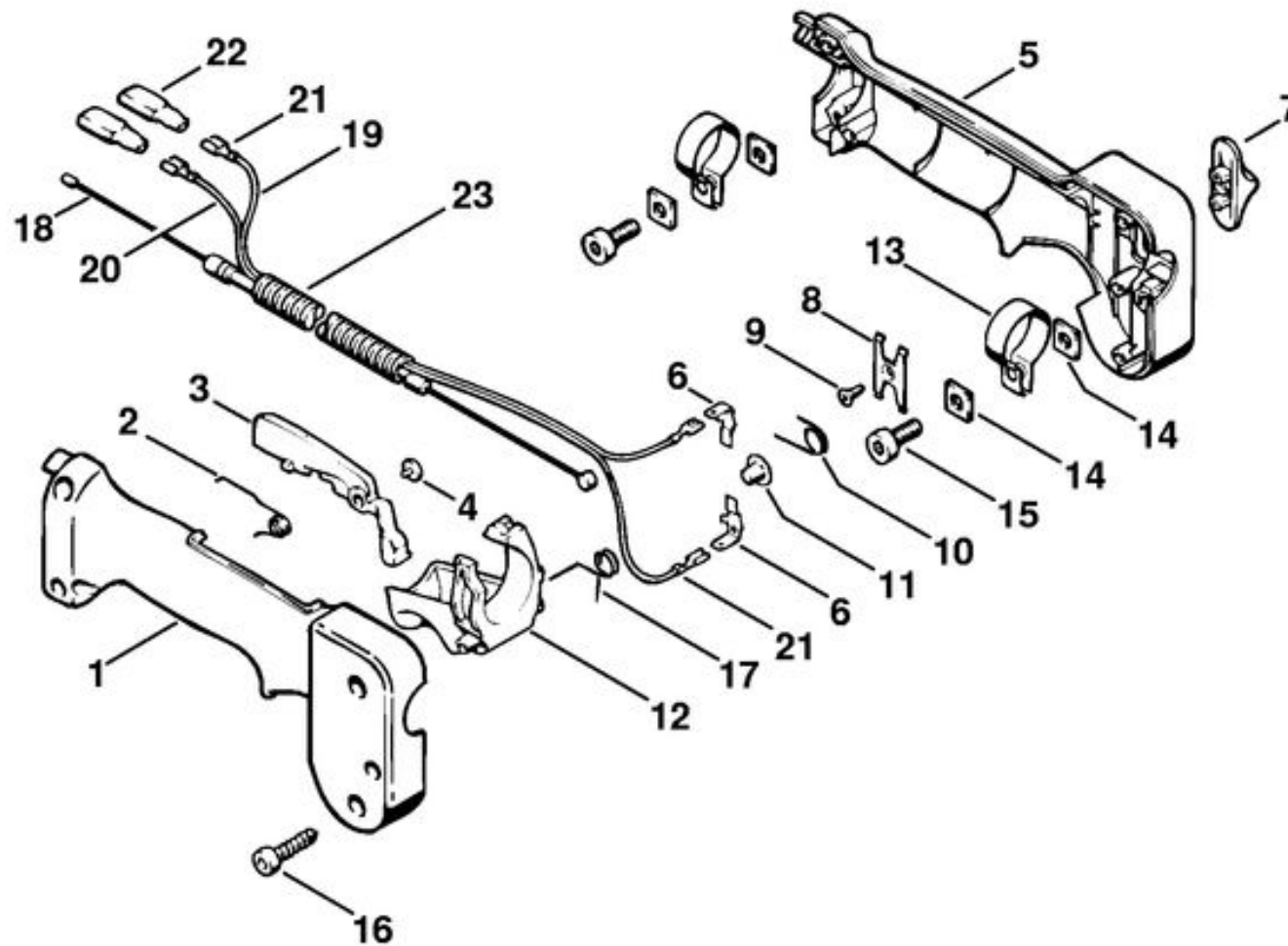


	4137 790 1307	Poignée de commande
1	4137 790 0300	Poignée
2	4137 791 9400	Collier de serrage
3	9022 341 0960	Vis cylindrique IS-M5x12
4	4137 182 4505	Ressort coudé
5	4137 182 1701	Curseur combiné
6	4137 182 1001	Manette des gaz
7	4137 182 4504	Ressort coudé
8	4137 182 0802	Levier d'arrêt
9	4128 182 4501	Ressort coudé
10	4128 793 3000	Curseur
11	4128 791 3100	Ressort
12	9074 478 3025	Vis cylindrique IS-P4x16
13	4137 180 1107	Câble de commande des gaz

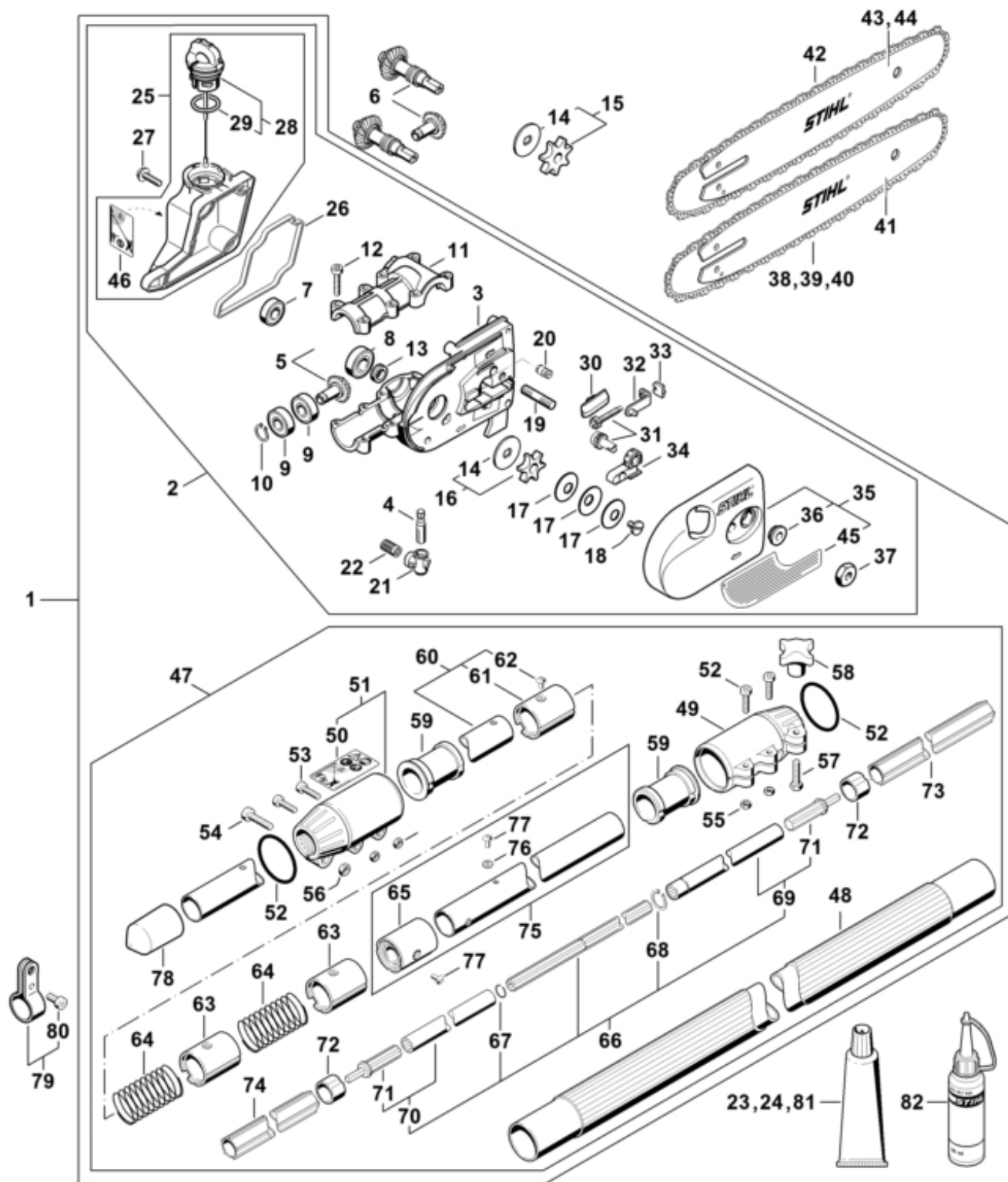




	4137 790 1350	Poignée de commande
1	4137 790 1101	Monture de poignée intérieure
2	4137 791 9400	Collier de serrage
3	9022 341 0960	Vis cylindrique IS-M5x12
4	4137 442 1600	Ressort de connexion
5	4137 182 1700	Courseur combiné
6	4137 182 1000	Manette des gaz
7	4137 182 4500	Ressort coudé
8	4137 182 0801	Levier d'arrêt
9	4137 791 0800	Monture de poignée extérieure
10	9074 478 3025	Vis cylindrique IS-P4x16
11	4137 180 1103	Câble de commande des gaz
11	4137 180 1150	Câble de commande des gaz
12	4137 440 1101	Câble de court-circuit
13	0000 442 2100	Gaine thermorétractable
14	4137 182 4503	Ressort coudé
15		Tuyau 185 mm
	4203 711 7201	Tuyau 960 mm
30	4137 182 4502	Ressort coudé



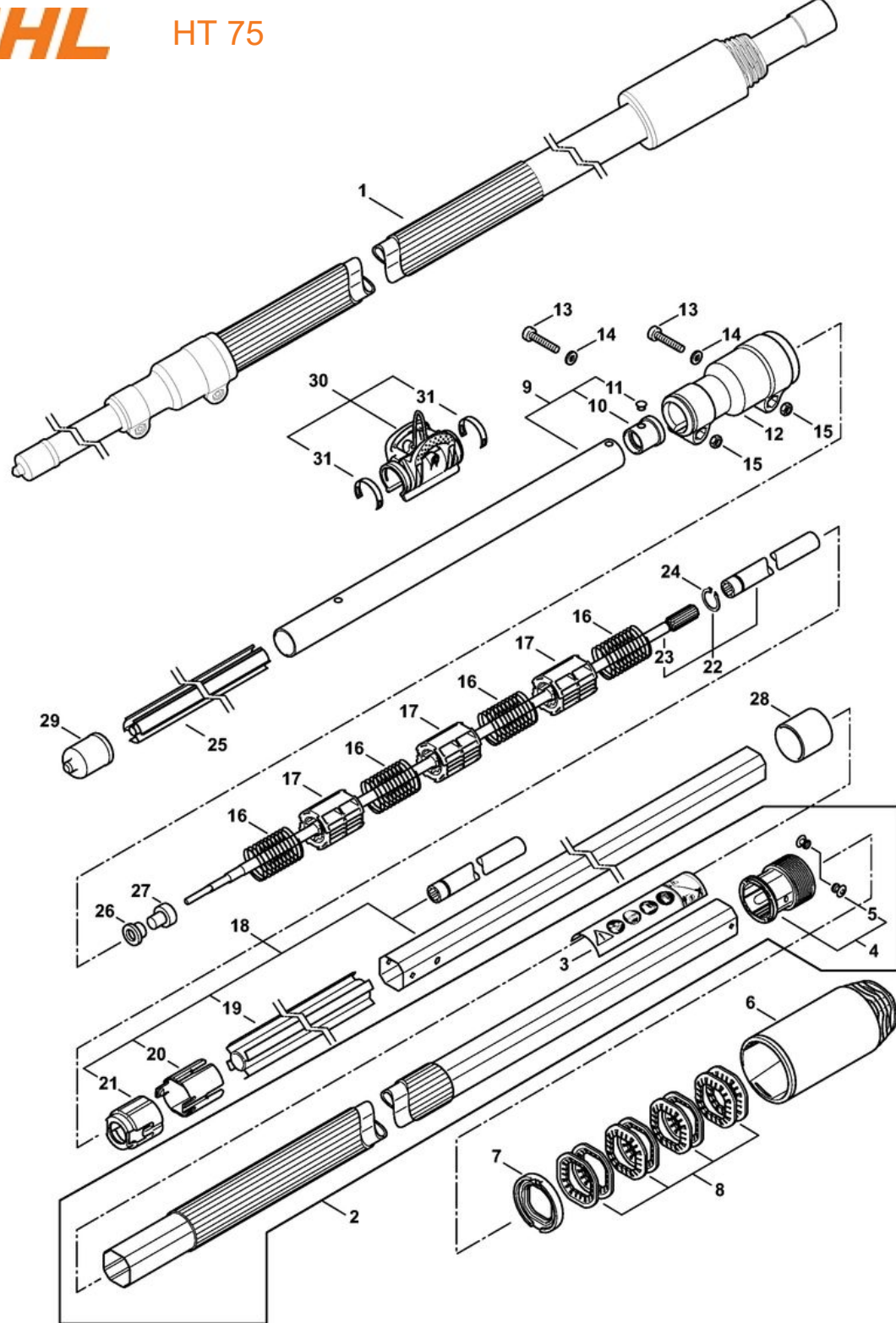
	4133 790 1301	Poignée de commande
1	4126 791 0821	Monture de poignée extérieure
2	4126 182 4506	Ressort coudé
3	4126 182 0806	Levier d'arrêt
4	4126 182 6210	Vis à embase
5	4126 790 1102	Monture de poignée intérieure
6	4126 791 5300	Languette enfichable
7	4126 182 1705	Courseur combiné
8	N.A.	
9	4126 182 6205	Vis à embase
10	4126 182 4505	Ressort coudé
11	N.A.	
12	4126 182 1007	Manette des gaz
13	4133 791 9400	Collier de serrage
14	4126 792 6100	Rondelle à quatre pans
15	9022 341 0980	Vis cylindrique IS-M5x16
16	9074 478 3065	Vis cylindrique IS-P4x19
17	4126 182 4507	Ressort coudé
18	4133 180 1105	Câble de commande des gaz
19	N.A.	
20	N.A.	
	0751 010 1110	Câble 10 m
21	0751 030 8953	Clip enfichable 4,8-1
22	0751 030 8470	Douille
23		Tuyau 170 mm
	4203 711 7201	Tuyau 960 mm



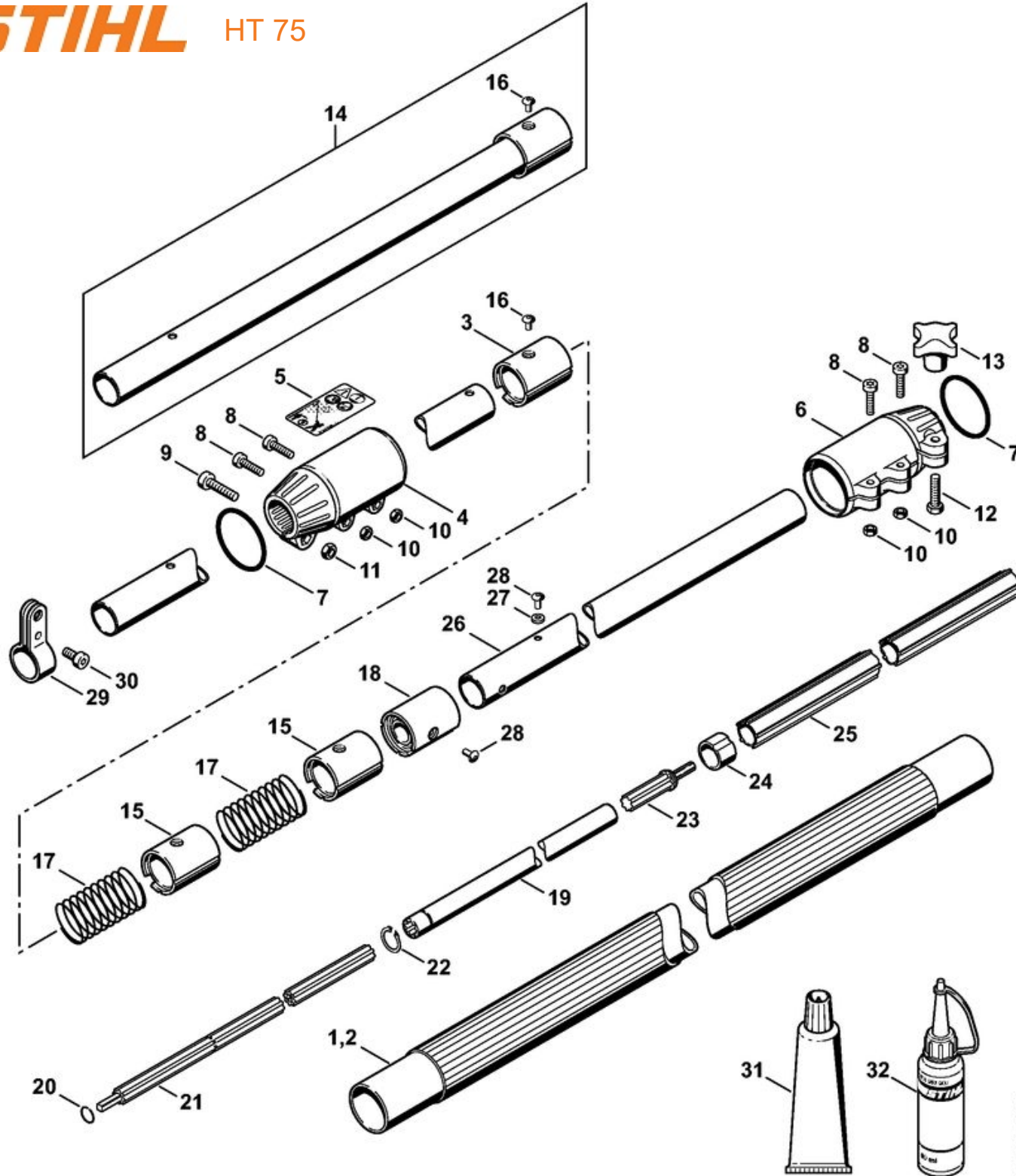
1	4182 007 1050	Satz
2	4182 640 0138	Réducteur
3	4182 641 0300	Carter de réducteur
4	4138 640 3200	Pompe à huile
5	4138 640 7302	Jeu de pignons 1,27
6	4138 640 7303	Jeu de pignons 1,27
7	9503 003 9860	Roulement rainuré à billes 609-2RS
8	9503 003 5190	Roulement rainuré à billes 6001-2RS
9	9503 003 5030	Roulement rainuré à billes 6000-2RS
10	9455 621 0850	Circlip 10x1
11	4138 641 0400	Couvercle du réducteur
12	9022 371 1050	Vis cylindrique IS-M5x25
13	4138 642 8201	Anneau
14	4182 162 8900	Rondelle
15	0000 640 2002	Pignon 3/8" Picco 6d
16	0000 640 2003	Pignon 3/8" Picco 7d
17	9485 648 1694	Rondelle Belleville 28x10,2x1,25
18	1208 162 4200	Vis à embase
19	0000 953 1402	Goujon fileté M8
20	1128 640 9100	Soupape
21	4138 353 2700	Pièce de raccordement
22	1117 647 6801	Tamis
23	0783 830 2000	Tube de pâte d'étanchéité HT rouge
24	0781 120 1118	Graisse de réducteur 225 g
25	4182 350 0304	Réservoir d'huile
26	4138 351 1000	Joint
27	0000 951 1100	Vis cylindrique IS-D5x20
28	0000 350 0537	Bouchon de réservoir
29	9645 948 2470	Joint torique 23x3
30	1123 648 6600	Bande de glissement

31	1129 007 1000	Jeu de pignon droit / vis de tension
32	1123 640 1900	Coulisse de tension
33	1123 664 1400	Pièce de pression
34	1123 664 2200	Recouvrement
35	4138 640 1703	Couvercle de pignon
36	0000 961 1409	Anneau
37	0000 955 0801	Écrou à six pans M8
38	3610 000 0044	61PMM3 chaîne Picco Micro Mini 3
39	3610 005 0044	61PMM3 chaîne Picco Micro Mini 3
40	3610 002 0044	61PMM3 chaîne Picco Micro Mini 3
41	3005 000 3905	Guide-chaîne 30cm/12" 1,1mm/0.043" 3/8"P
42	3612 000 0044	63PD3 chaîne Picco Duro
43	3005 000 7405	Guide-chaîne 30cm/12" 1,3mm/0.05" 3/8"P
44	3005 000 4805	Guide-chaîne 30cm/12" 1,3mm/0.05" 3/8"P
45	4182 967 7500	Avertissement
46	0000 967 7337	Pictogramme d'avertissement HT
47	4182 710 7140	Tube complet
48	4138 710 7105	Tube complet Ø 38 mm x 1,62 m
49	4138 716 6500	Pièce de serrage
50	4182 967 7200	Pictogramme d'avertissement
51	4138 740 3702	Pièce de serrage
52	9645 948 7995	Joint torique 40x4
53	9022 371 1020	Vis cylindrique IS-M5x20
54	9022 341 1300	Vis cylindrique IS-M6x20
55	9210 260 0700	Écrou à six pans M5
56	9210 319 0900	Écrou à six pans M6
57	9008 319 1350	Vis à six pans M6x25
58	4138 716 1200	Écrou à ailettes
59	4182 791 7201	Douille
60	4182 710 7111	Tube complet Ø 25,4 mm
61	4138 740 3200	Palier

62	9438 003 3171	Rivet borgne 4x6,5
63	4138 740 3200	Palier
64	4138 711 9100	Ressort
65	4182 740 3200	Palier
66	4182 710 3203	Arbre d'entraînement
67	9458 621 1130	Jonc d'arrêt A12
68	9455 621 1520	Circlip 15x1
69	4182 710 3201	Arbre d'entraînement
70	4182 710 3204	Arbre d'entraînement
71	4182 740 3501	Entraîneur
72	4138 711 9002	Anneau
73	4138 711 7300	Fourreau 1241 mm
74	4182 711 7301	Fourreau 400 mm
75	4182 710 7106	Tube complet Ø 25,4 mm
76	9291 021 0100	Rondelle 4,3
77	9438 003 3171	Rivet borgne 4x6,5
78	4133 717 2000	Capuchon
79	4140 007 1006	Jeu de collier de serrage
80	9022 341 1270	Vis cylindrique IS-M6x14
81	0781 120 6000	Graisse pour perche télescopique
82	0781 957 9000	Produit antifriccion OH 723

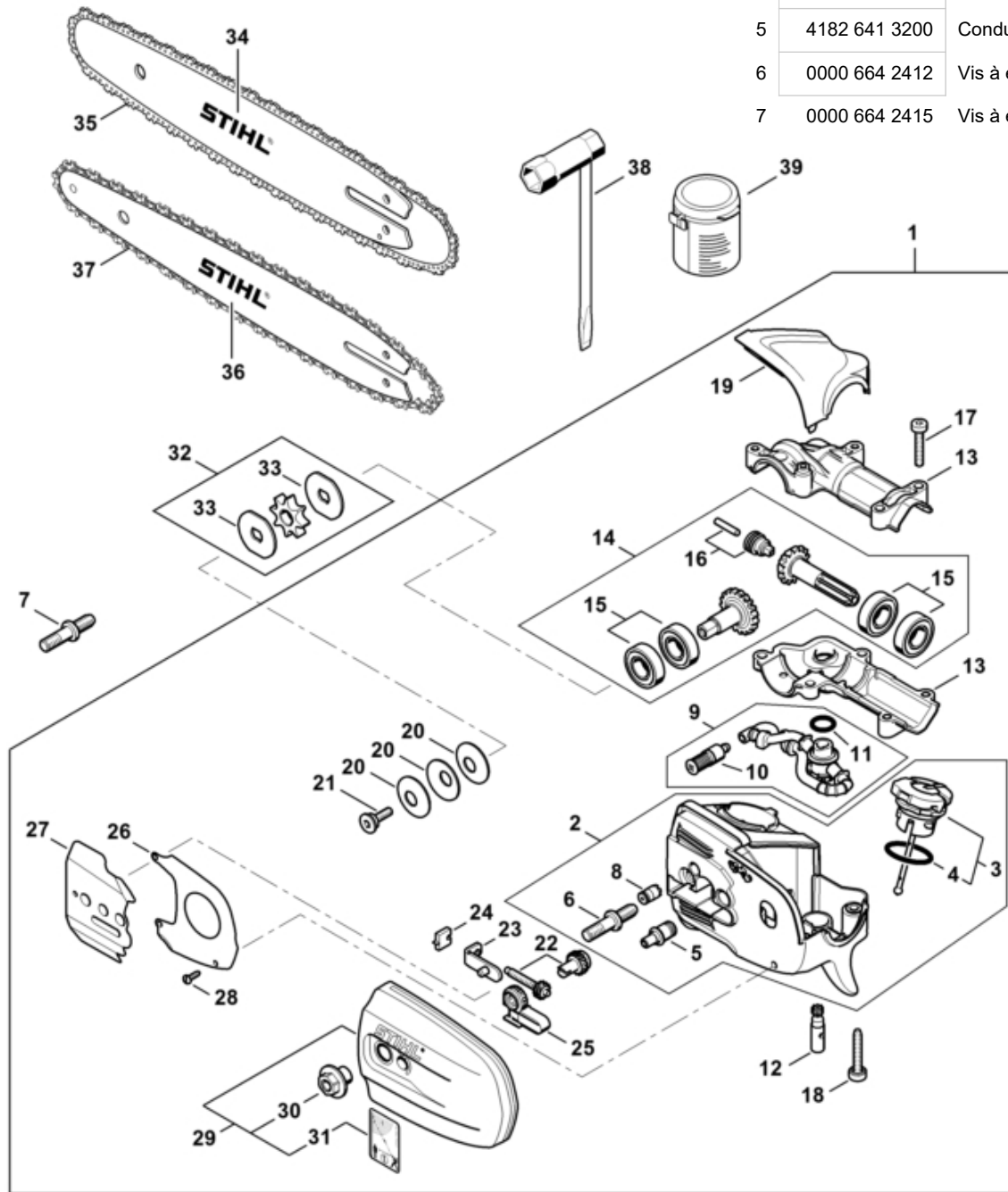


1	4182 710 7131	Tube complet
2	4182 710 7123	Tube complet Ø 38 mm
3	0000 967 7319	Pictogramme d'avertissement HT
4	4182 740 3722	Pièce de serrage
5	9440 003 1852	Rivet borgne ISO15979 3,0x5-ST/ST forme
6	4182 716 0320	Ecrou
7	4182 716 1920	Anneau de joint
8	4182 007 1005	Jeu de rondelle élastique (8 pièces)
9	4182 710 7127	Tube complet Ø 25,4 mm
10	4182 710 7350	Douille
11	9440 794 2435	Rivet borgne A4,8x6-Al/St FH
12	4857 716 6501	Pièce de serrage
13	9022 341 1370	Vis cylindrique IS-M6x30
14	9294 021 0140	Rondelle 6,4
15	9210 319 0900	Écrou à six pans M6
16	4138 711 9100	Ressort
17	4182 740 3215	Palier
18	4182 710 7125	Tube complet Ø 33 mm
19	4182 711 7322	Fourreau
20	4182 711 9822	Anneau d'écartement
21	4182 710 7322	Douille
22	4182 710 3211	Arbre d'entraînement
23	4182 710 3214	Arbre d'entraînement
24	9455 621 1520	Circlip 15x1
25	4182 711 7321	Fourreau
26	4182 711 2524	Douille
27	4182 711 2523	Douille
28	4133 717 2000	Capuchon
29	4182 717 2000	Capuchon
30	0000 790 8600	Agrafe HT
31	0000 791 3110	Ressort



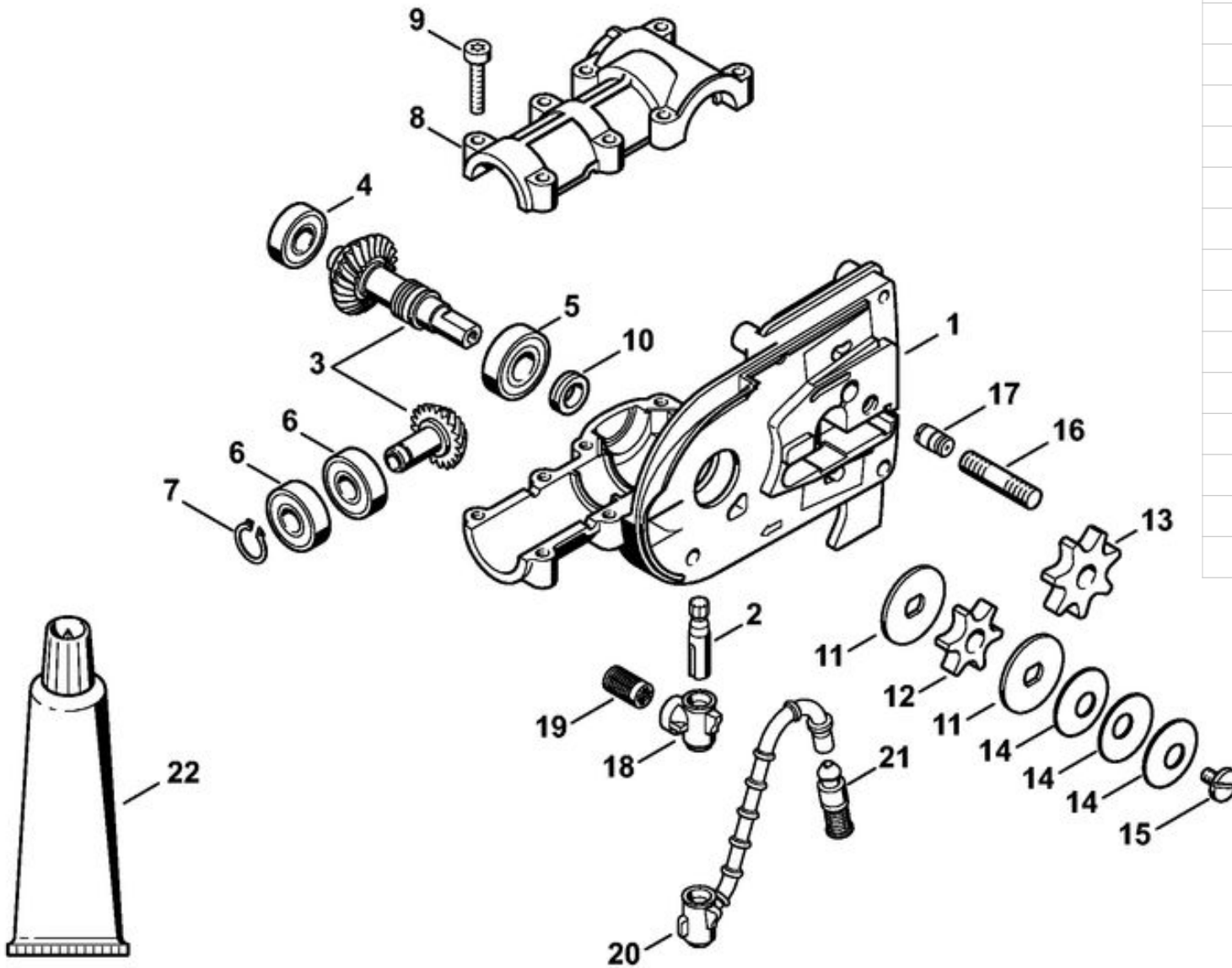
1	N.A	
2	4138 710 7105	Tube complet Ø 38 mm x 1,62 m
3	4138 740 3201	Palier
4	4138 740 3701	Pièce de serrage
5	4182 967 3700	Pictogramme d'avertissement HT
6	4138 716 6500	Pièce de serrage
7	9645 948 7995	Joint torique 40x4
8	9022 371 1020	Vis cylindrique IS-M5x20
9	9022 341 1300	Vis cylindrique IS-M6x20
10	9210 260 0700	Écrou à six pans M5
11	9210 319 0900	Écrou à six pans M6
12	9008 319 1350	Vis à six pans M6x25
13	4138 716 1200	Écrou à ailettes
14	4138 710 7101	Tube complet Ø 25,4 mm
15	4138 740 3200	Palier
16	9438 003 3171	Rivet borgne 4x6,5
17	4138 711 9100	Ressort
18	4182 740 3200	Palier
19	4138 710 3203	Arbre d'entraînement
20	9458 621 1130	Jonc d'arrêt A12
21	N.A	
22	9455 621 1520	Circlip 15x1
23	4138 740 3501	Entraîneur
24	4138 711 9002	Anneau
25	4138 711 7300	Fourreau 1241 mm
26	4138 710 7115	Tube complet Ø 25,4 mm
27	9291 021 0100	Rondelle 4,3
28	9438 003 3171	Rivet borgne 4x6,5
29	4140 007 1006	Jeu de collier de serrage
30	9022 341 1270	Vis cylindrique IS-M6x14
31	0781 120 6000	Graisse pour perche télescopique
32	0781 957 9000	Produit antifriction OH 723

1	4182 640 0152	Réducteur
2	4182 640 1400	Boîtier
3	0000 350 0539	Bouchon de réservoir
4	9645 948 2470	Joint torique 23x3
5	4182 641 3200	Conduit d'huile
6	0000 664 2412	Vis à embase D8
7	0000 664 2415	Vis à embase D9/M8



8	1128 640 9100	Soupape
9	4182 640 3400	Pièces de tuyau d'huile
10	1123 640 3800	Crépine d'aspiration
11	9645 945 7552	Joint torique 12x2-NBR70
12	4182 640 3200	Pompe à huile 0,55
13	4182 640 0553	Carter du réducteur
14	4182 640 7315	Jeu de pignons
15	4182 007 1004	Jeu de pièces roulement
16	4182 640 7100	Vis sans fin
17	9022 371 1073	Vis cylindrique IS-M5x32
18	9075 478 4168	Vis cylindrique IS D5x32
19	4182 641 1001	Carter
20	9485 648 1694	Rondelle Belleville 28x10,2x1,25
21	4182 642 7500	Vis à embase M5
22	1123 007 1004	Jeu de pignon droit / vis de tension
23	1129 640 1900	Coulisse de tension
24	1123 664 1400	Pièce de pression
25	4182 664 2200	Recouvrement
26	4182 664 1001	Tôle latérale intérieure
27	4182 664 1000	Tôle latérale intérieure
28	9104 003 8600	Vis Parker P3x10
29	4182 640 1701	Couvercle de pignon
30	0000 995 0800	Écrou à embase M8
31	0000 967 7337	Pictogramme d'avertissement HT
32	0000 640 2001	Pignon 1/4" Picco 8d
33	4182 162 8900	Rondelle
34	3005 008 3405	Guide-chaîne 30cm/12" 1,1mm/0.043" 1/4"P
35	3670 000 0064	71PM3 chaîne Picco Micro
36	3005 008 3403	Guide-chaîne 25 cm 1,1 mm / 1/4" Picco
37	3670 000 0056	71PM3 chaîne Picco Micro
38	1129 890 3401	Clé multiple
39	0781 120 1004	Graisse de réducteur 40 g





	4182 640 0126	Réducteur
1	4182 641 0300	Cartier de réducteur
2	4138 640 3200	Pompe à huile
3	4182 640 7303	Jeu de pignons 1,27
4	9503 003 9860	Roulement rainuré à billes 609-2RS
5	9503 003 5190	Roulement rainuré à billes 6001-2RS
6	9503 003 5030	Roulement rainuré à billes 6000-2RS
7	9455 621 0850	Circlip 10x1
8	4138 641 0400	Couvercle du réducteur
9	9022 371 1050	Vis cylindrique IS-M5x25
10	4138 642 8201	Anneau
11	4182 162 8900	Rondelle
12	0000 640 2002	Pignon 3/8" Picco 6d
13	0000 640 2003	Pignon 3/8" Picco 7d
14	9485 648 1694	Rondelle Belleville 28x10,2x1,25
15	1208 162 4200	Vis à embase
16	0000 953 1402	Goujon fileté M8
17	1128 640 9100	Soupape
19	1117 647 6801	Tamis
22	0783 830 2000	Tube de pâte d'étanchéité HT rouge
	0781 120 1118	Graisse de réducteur 225 g