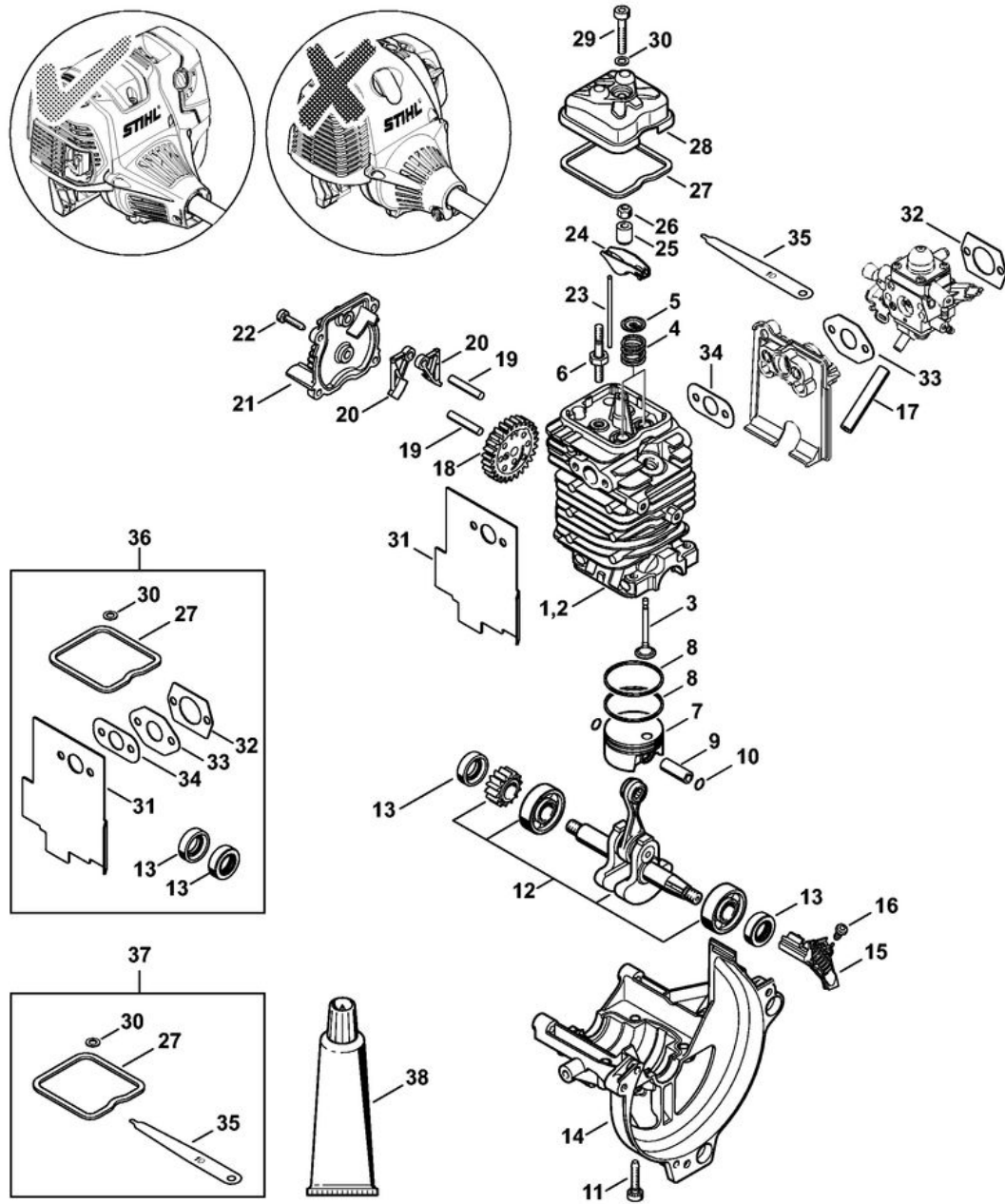


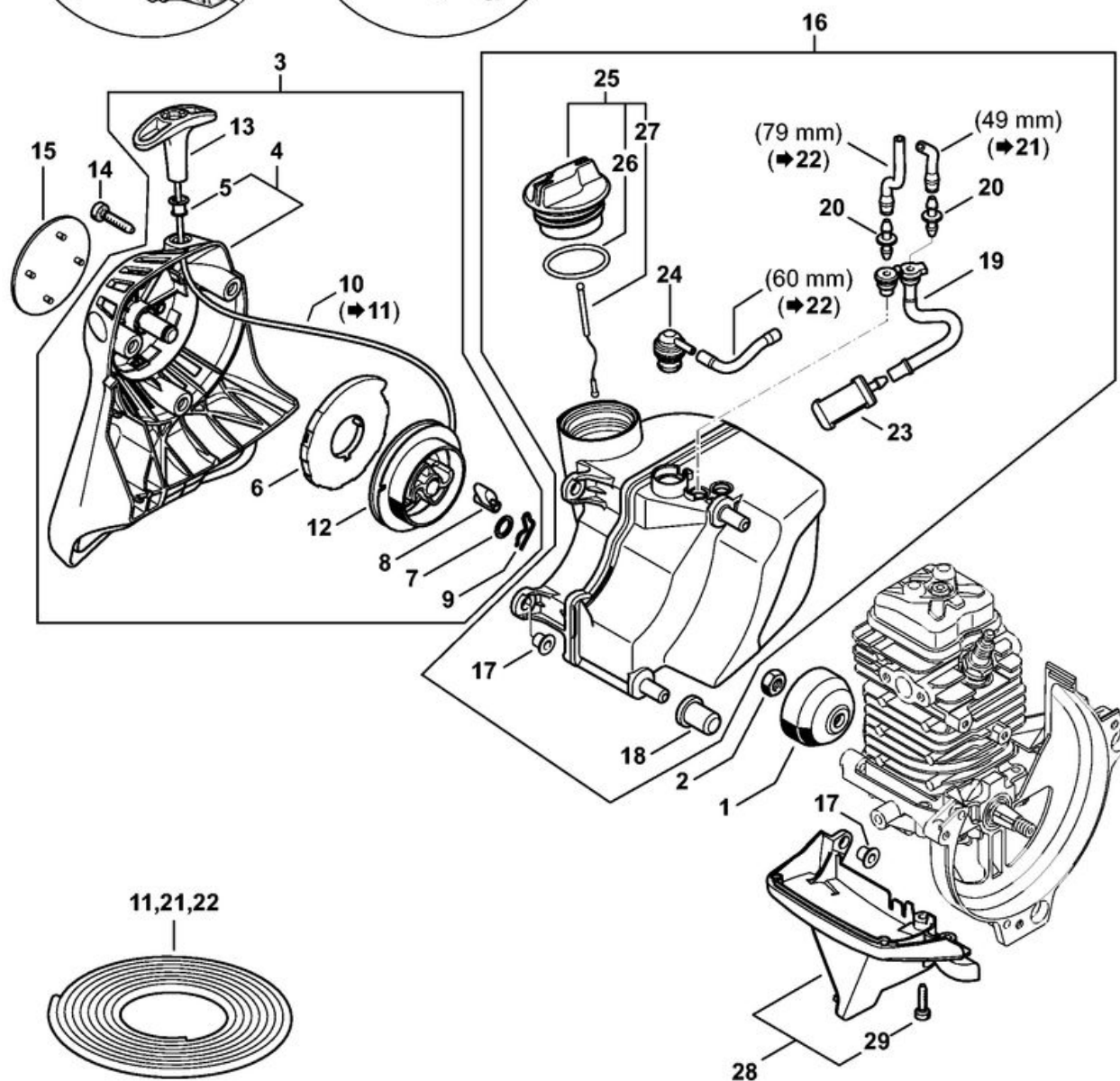
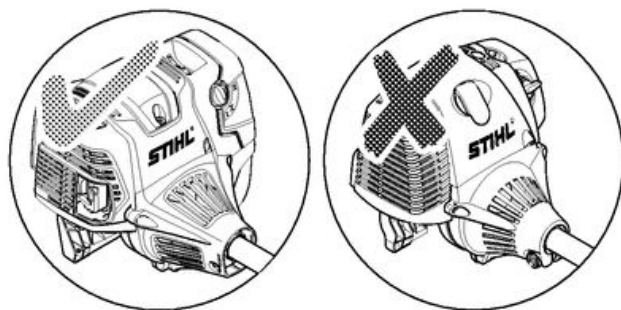
1	4180 020 0205	Bloc moteur Ø 43 mm
2	4180 020 1210	Cylindre avec piston Ø 43 mm
3	4180 025 2011	Soupape
4	4180 025 1600	Ressort de soupape
5	4180 025 3000	Agrafe de ressort
6	4180 038 1700	Vis à embase M5

7	4180 030 2003	Piston Ø 43 mm
8	4180 034 3001	Segment de piston Ø 43x1,2 mm
9	4180 034 1501	Axe de piston 9x5x26
10	9463 650 0900	Jonc d'arrêt 9x0,8
11	9075 478 4159	Vis cylindrique IS-D5x24
12	4180 030 0411	Vilebrequin
13	9639 003 1231	Bague d'étanchéité 12x22x7
14	4180 021 2500	Carter inférieur
15	N.A	
16	9074 478 2970	Vis cylindrique IS-P4x10
17	4180 141 8602	Tuyau d'impulsions
18	4180 030 1800	Roue à came
19	4180 038 0801	Boulon 5x28
20	4180 038 1900	Culbuteur
21	4180 038 1301	Couvercle

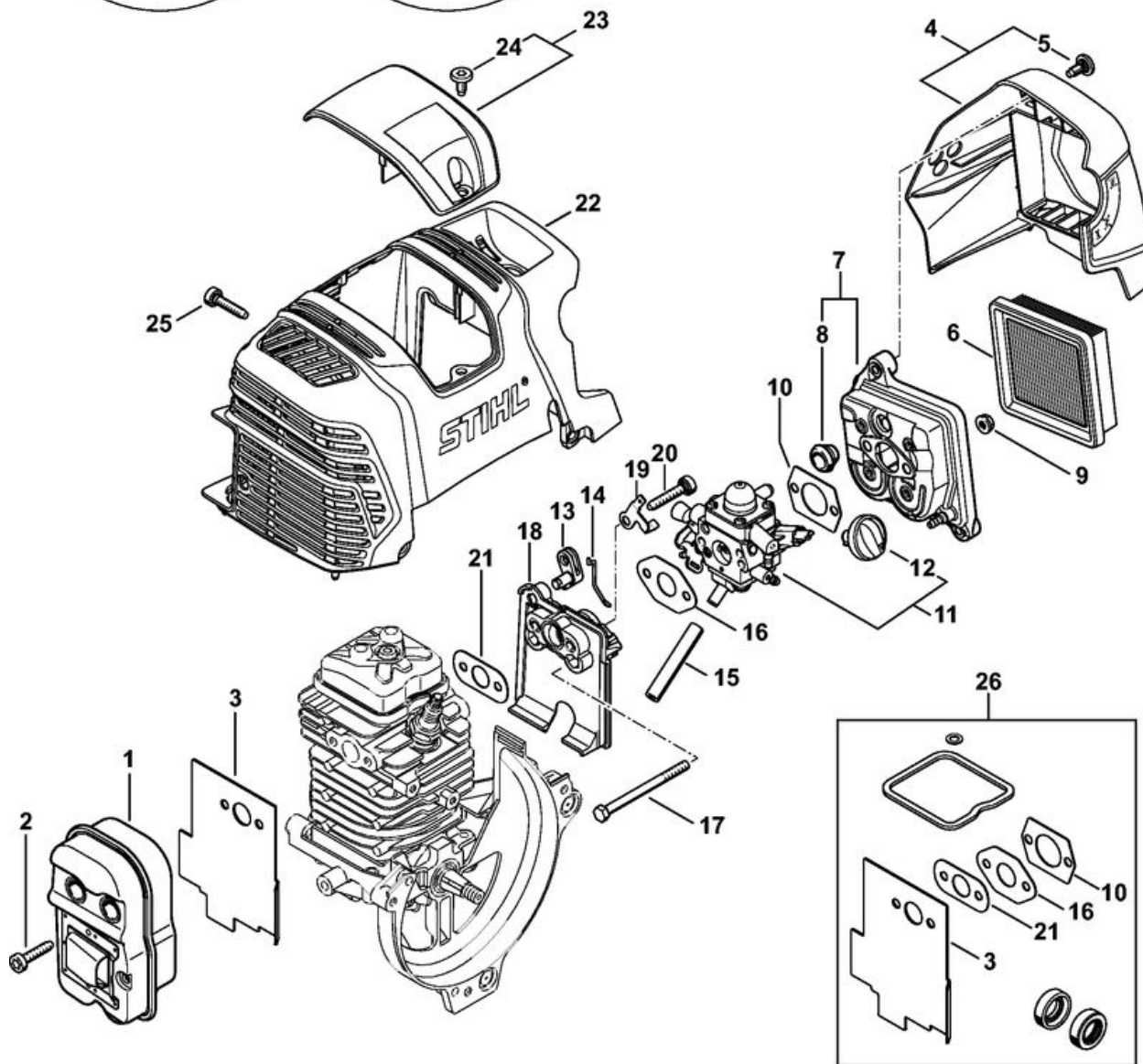
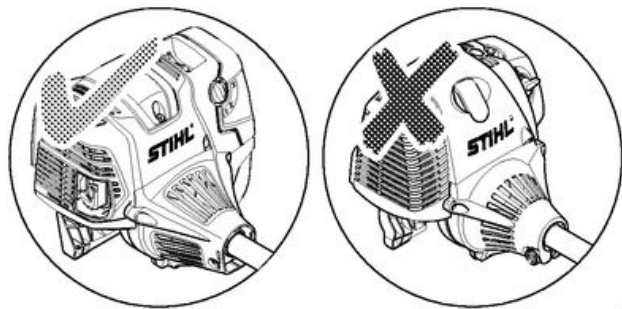
22	9075 478 3018	Vis cylindrique IS-D4x18
23	4180 038 2600	Poussoir de culbuteur
24	4282 038 1000	Culbuteur
25	4180 038 2000	Douille
26	4180 038 2700	Écrou de sécurité M5

27	N.A	
28	4180 025 1100	Couvercle de soupape
29	9022 346 1070	Vis cylindrique IS-M5x30
30	9636 815 0270	Anneau de joint 5x9x1
31	4180 149 0600	Joint de silencieux
32	4114 149 1205	Joint
33	4180 129 0905	Joint
34	4180 129 0906	Joint
35	N.A	
36	4180 007 1037	Jeu de joints
37	4180 007 1005	Jeu de pièces de réglage jeu soupapes
38	0783 830 2000	Tube de pâte d'étanchéité HT rouge

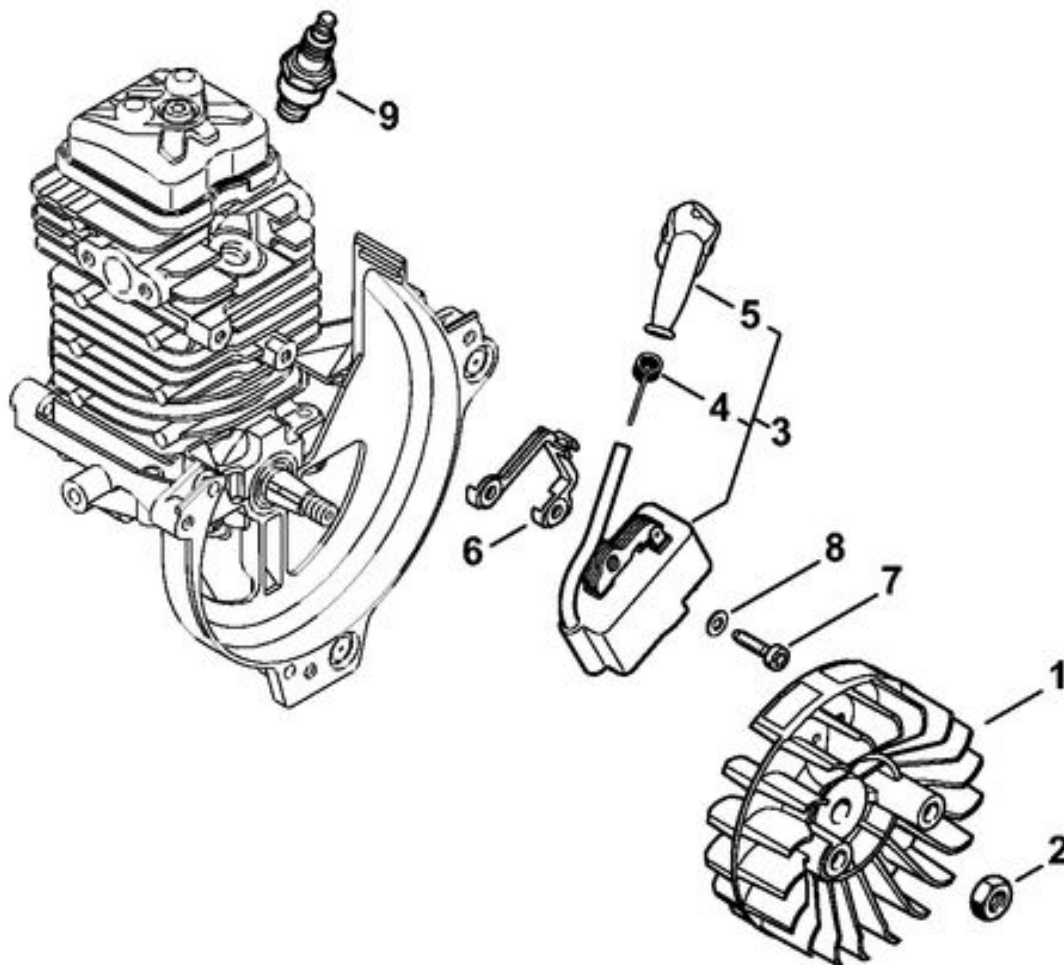
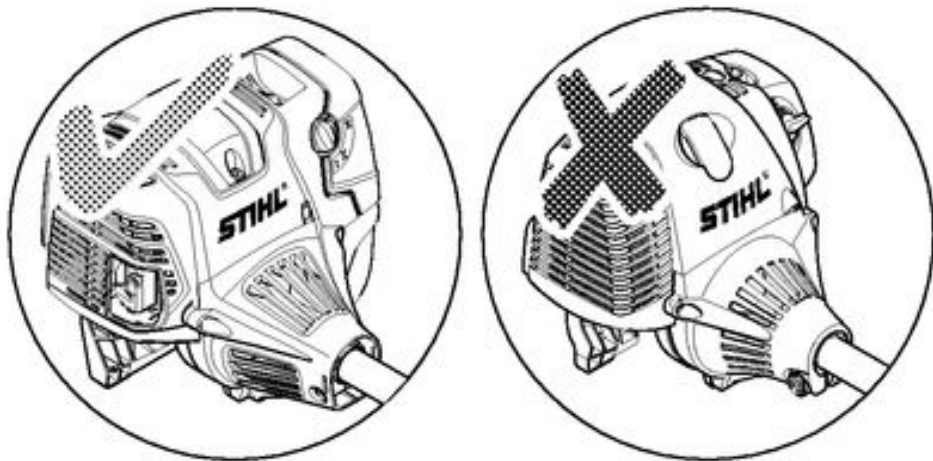




1	4223 195 0600	Roue de lanceur
2	9210 261 1140	Écrou à six pans M8x1
3	4182 190 4001	Dispositif de lancement
4	4182 190 0401	Couvercle de lanceur
5	9416 868 6650	Rivet 6,5x0,5x8,8
6	4180 190 0600	Ressort de rappel
7	0000 958 0923	Rondelle
8	4116 195 7200	Cliquet
9	1118 195 3500	Ressort
10	0000 195 8203	Câble de lancement Ø 3x850 mm
11	0000 930 2208	Câble de lancement Ø 3 mm x 30,5 m
11	0000 930 2211	Câble de lancement Ø 3 mm x 60,8 m
12	4128 195 0400	Poulie à câble
13	4140 195 3400	Poignée
14	9075 478 4159	Vis cylindrique IS-D5x24
15	4182 967 1503	Plaque matricule HT 131
16	4180 350 0434	Réservoir d'essence
17	9991 003 5087	Douille 7,5x6,8
18	4180 352 8100	Pièce intercalaire
19	4180 358 7702	Tuyau
20	4148 353 2700	Pièce de raccordement
21	0000 937 5004	Tuyau 3,1x5,7 mm x 1 m, R5
22	0712 923 8004	Tuyau 3,1x5,7 mm x 10 m, R3
23	0000 350 3521	Crépine d'aspiration
24	0000 350 5807	Aération de réservoir
25	0000 350 0527	Bouchon de réservoir
26	9645 951 3890	Joint torique 35x3-FPM 80
27	0000 350 0900	Corde
28	4180 350 6502	Recouvrement
29	9075 478 3018	Vis cylindrique IS-D4x18



1	4180 140 0603	Silencieux
2	9075 478 4159	Vis cylindrique IS-D5x24
3	4180 149 0600	Joint de silencieux
4	4180 140 1009	Couvercle de filtre
5	0000 951 1114	Vis M5x12
6	4180 141 0300	Filtre à air
7	4180 140 2807	Boîtier de filtre
8	4134 123 7500	Douille
9	9216 261 0700	Écrou à six pans M5
10	4114 149 1205	Joint
11	4180 120 0617	Carburateur 4180/17
12	4180 180 9500	Bouton de réglage
13	4180 182 2800	Levier
14	4180 182 1500	Tringlerie des gaz
15	4180 141 8602	Tuyau d'impulsions
16	4180 129 0905	Joint
17	9007 319 1135	Vis à six pans M5x65
18	4180 121 1606	Bride intermédiaire
19	4180 182 9600	Tôle de mise à la masse
20	9075 478 4175	Vis cylindrique IS-D5x28
21	4180 129 0906	Joint
22	4180 080 1606	Capot
23	4180 080 0401	Recouvrement
24	0000 951 1114	Vis M5x12
25	9075 478 4159	Vis cylindrique IS-D5x24
26	4180 007 1037	Jeu de joints

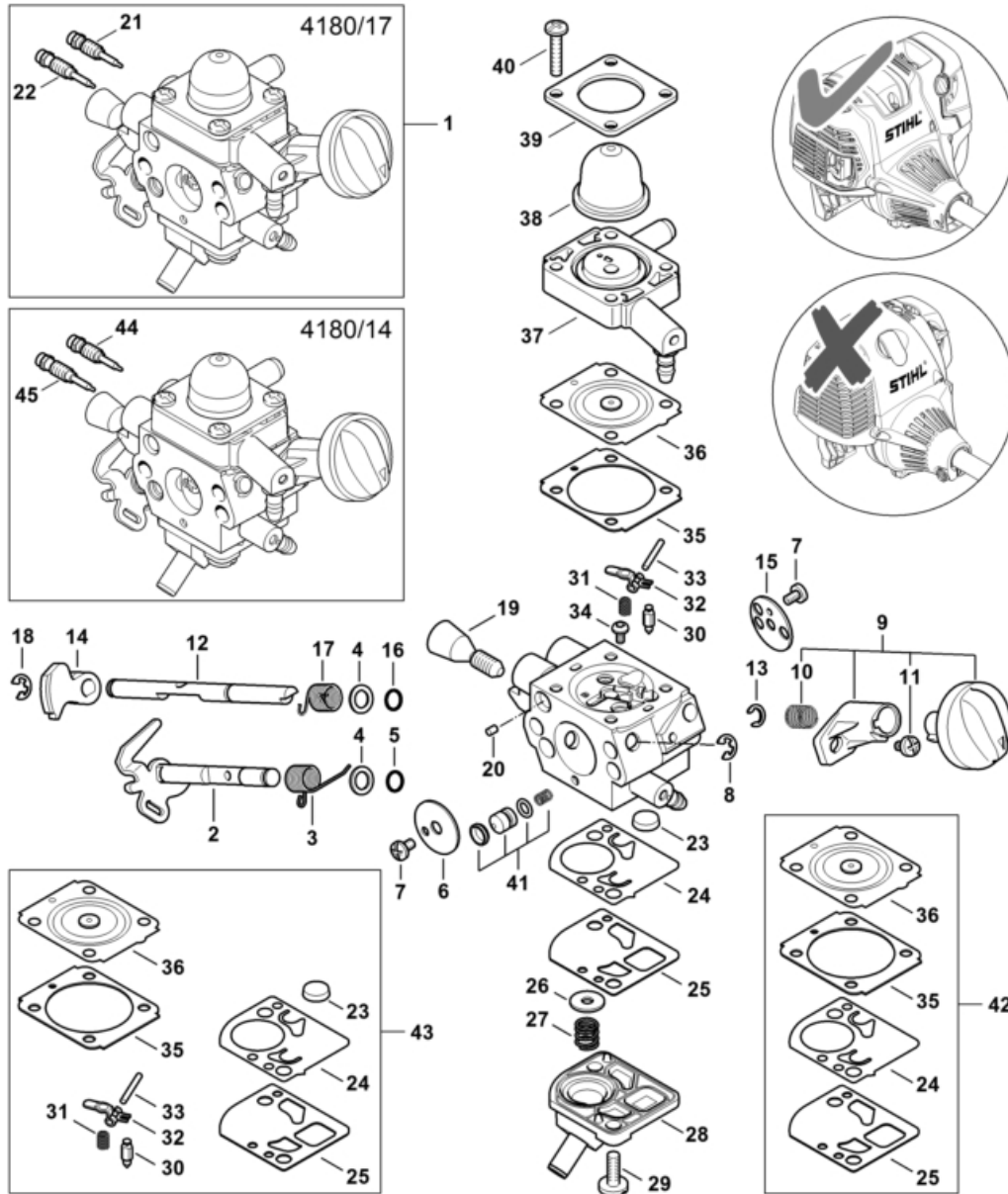


1	4180 400 1200	Rotor
2	9210 261 1140	Écrou à six pans M8x1
3	4180 400 1320	Module d'allumage
4	0000 998 0604	Ressort coudé
5	0000 405 1005	Contact de câble d'allumage
6	4180 405 8000	Pièce isolante
7	9075 478 3018	Vis cylindrique IS-D4x18
8	9291 021 0100	Rondelle 4,3
9	0000 400 7011	Bougie NGK CMR6H

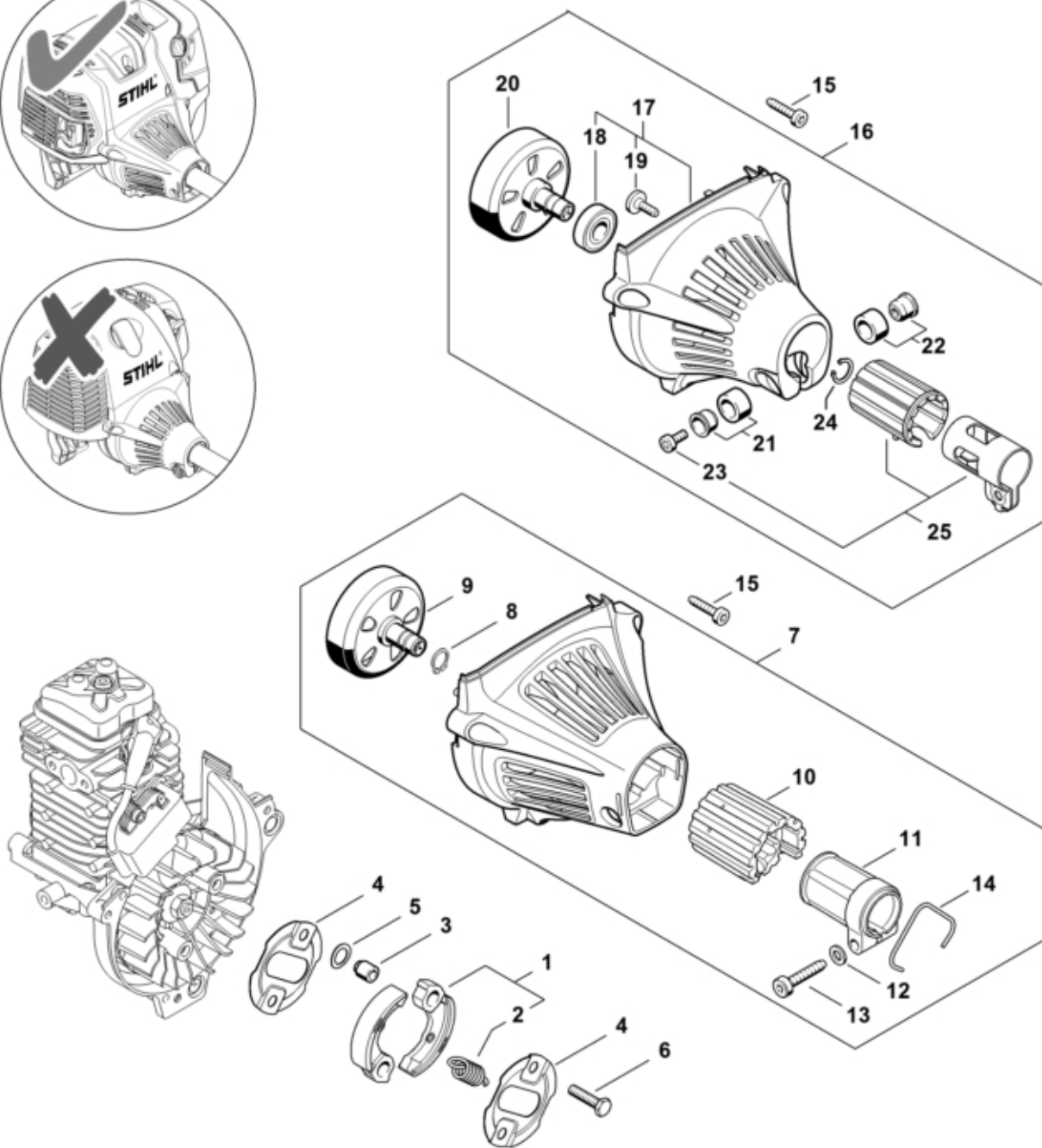
1	4180 120 0617	Carburateur 4180/17	7	1125 122 7403	Vis à tête ronde
2	4180 120 7108	Axe de papillon avec levier	8	N.A	
3	4180 122 3007	Ressort	9	4180 180 9500	Bouton de réglage
4	4180 121 8601	Rondelle	10	0000 997 3101	Ressort de pression
5	4180 122 3601	Anneau de joint	11	4144 122 7100	Vis
6	4180 121 3301	Papillon	12	4180 121 3005	Axe de volet de démarrage
			13	4282 122 9000	Circlip

14	4180 121 6601	Levier
15	4180 121 2900	Volet de démarrage
16	4180 122 3601	Anneau de joint
17	4180 122 3008	Ressort
18	4147 122 9001	Circlip
19	4180 122 6201	Vis de réglage de régime de ralenti
20	1125 122 4200	Pièce de serrage
21	N.A	

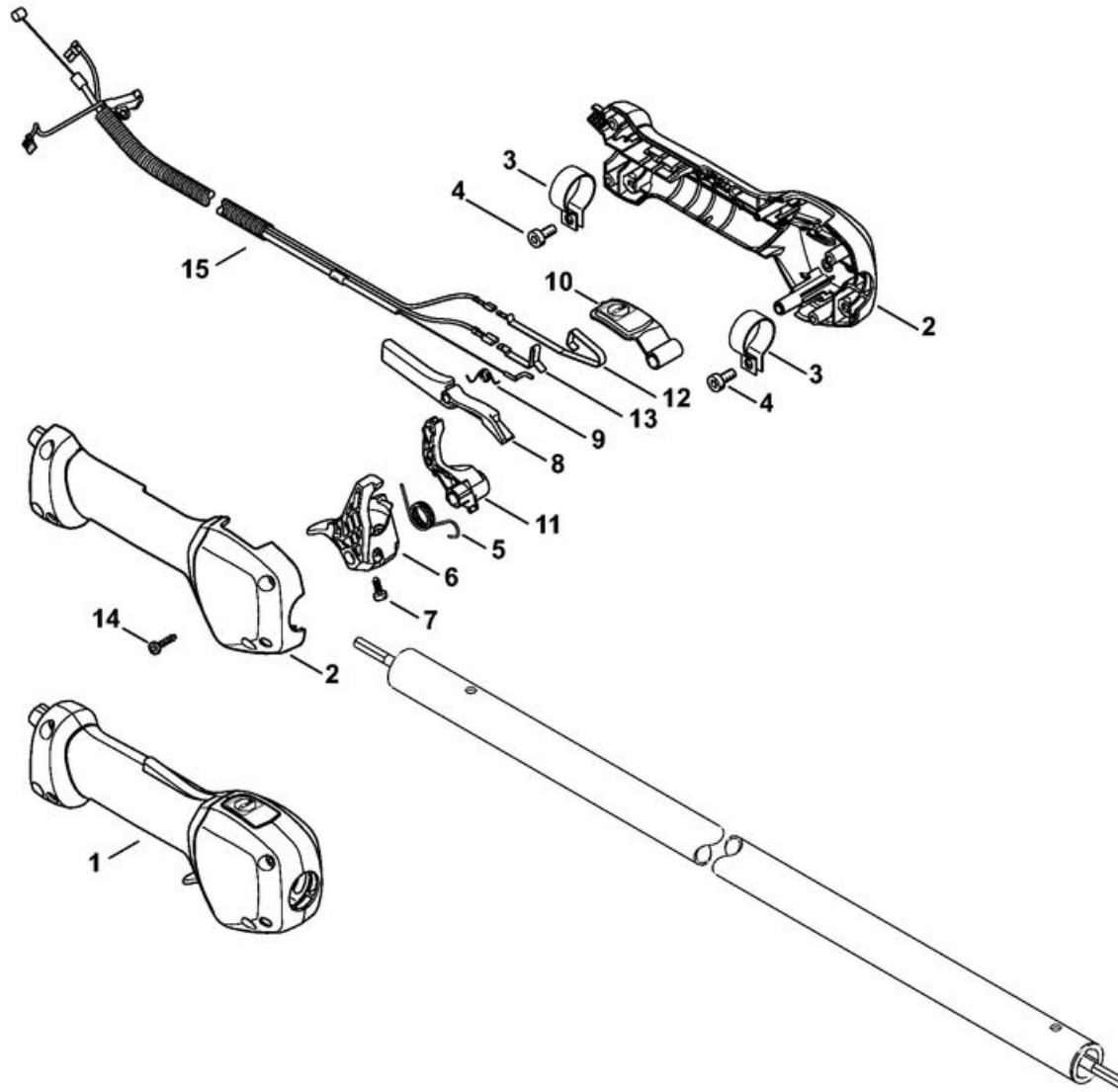
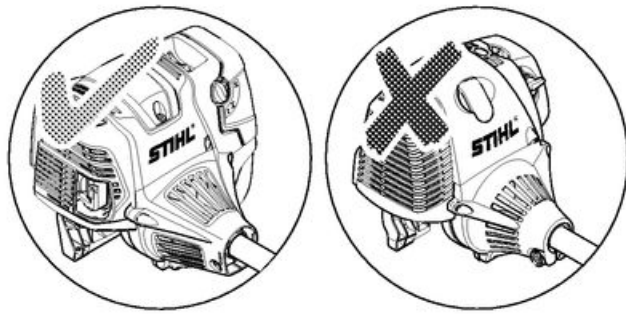
22	N.A	
23	1123 121 7800	Tamis
24	4180 121 4802	Membrane de pompe
25	4180 129 0908	Joint
26	4180 121 8602	Rondelle
27	4180 122 3006	Ressort
28	4180 121 0803	Couvercle
29	4242 122 7100	Vis
30	Z000018Z000	Pointeau d'admission
31	1123 122 3001	Ressort
32	4229 121 5000	Levier de réglage d'admission
33	1120 121 9200	Axe
34	0000 122 7101	Vis
35	1141 129 0900	Joint
36	1141 121 4730	Membrane de réglage
37	4180 120 2209	Bride
38	4226 121 2700	Capuchon
39	4140 121 0800	Couvercle
40	4140 122 7100	Vis
41	4180 120 9704	Jeu de Piston de pompe
42	4180 007 1035	Jeu de pièces de carburateur
43	N.A	
44	4180 122 6704	Vis H de richesse à haut régime
45	4282 122 6801	Vis L de richesse au ralenti



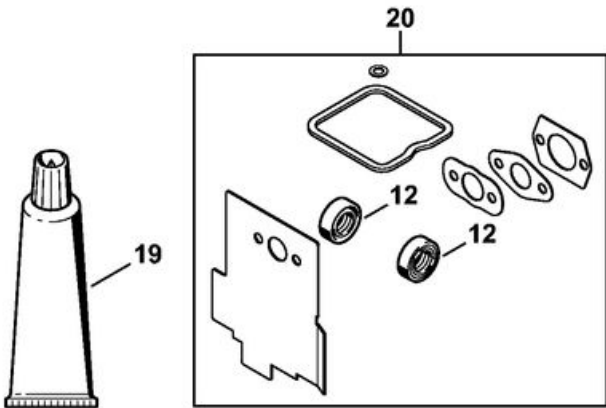
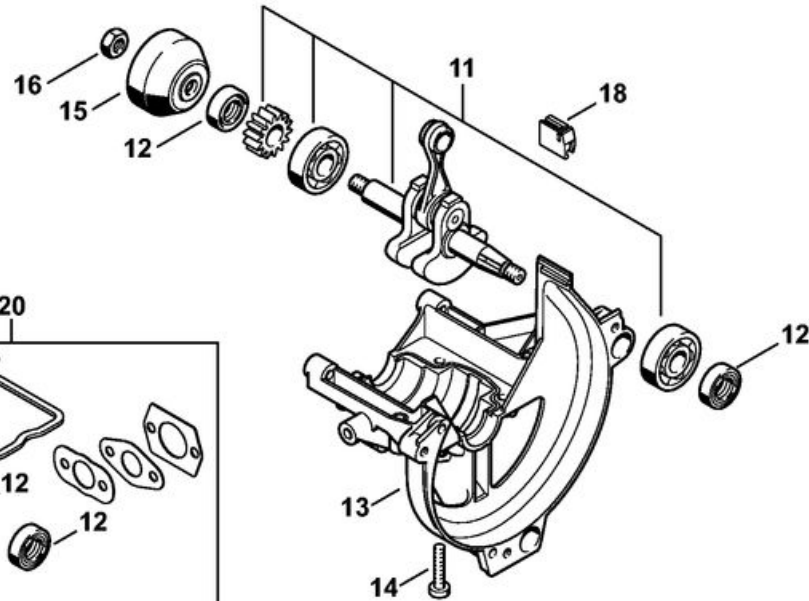
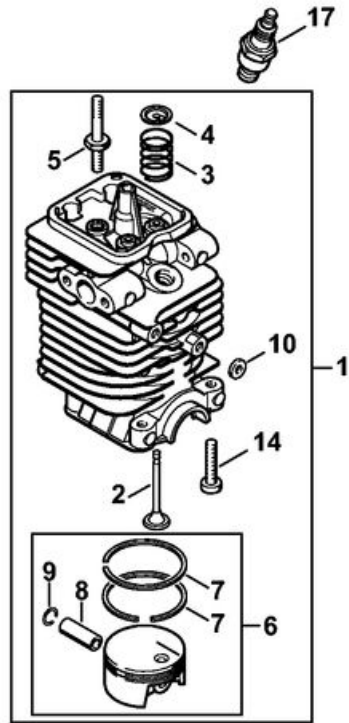
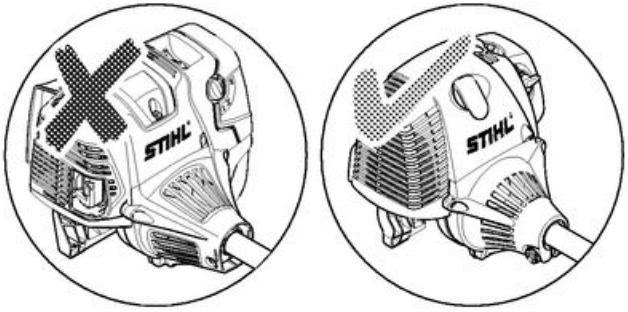
4180-GET-0306-A0



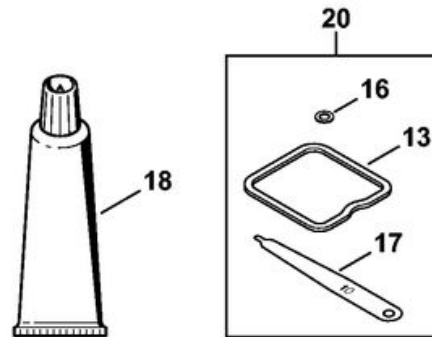
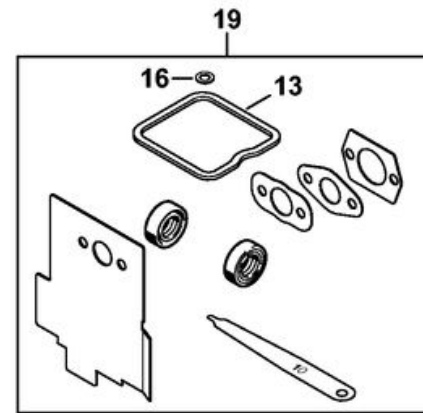
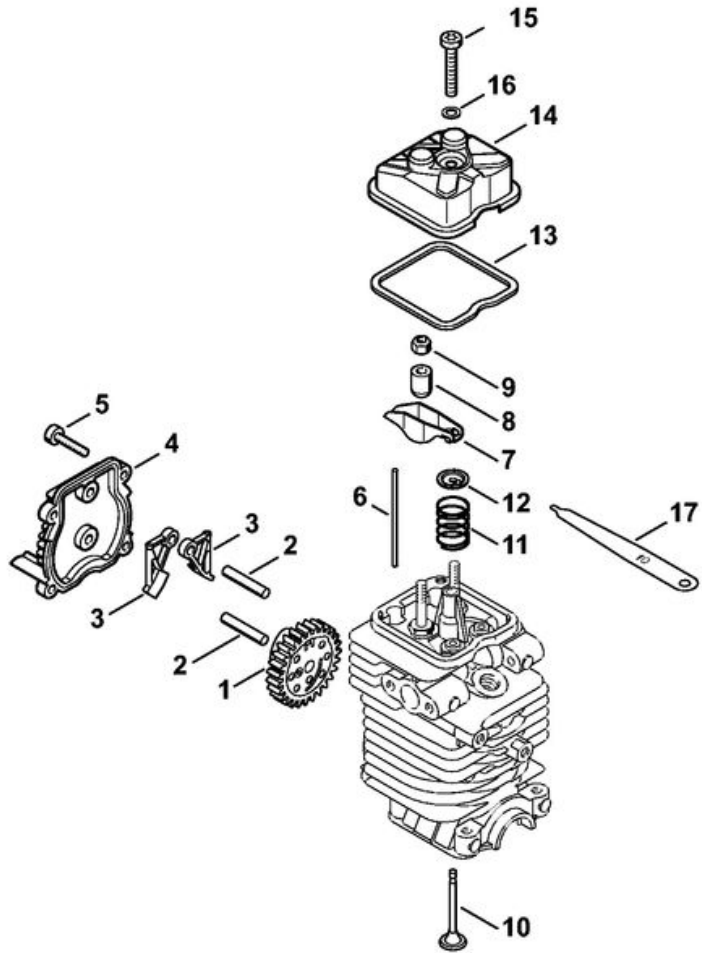
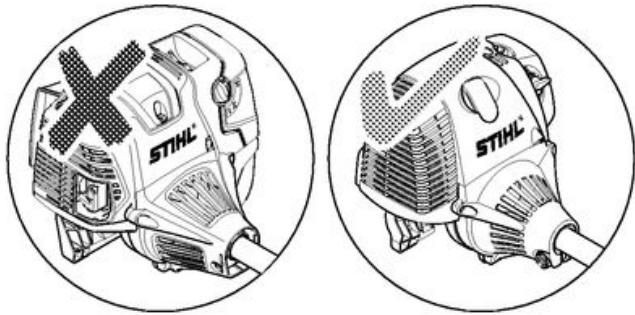
1	4149 160 2000	Embrayage
2	0000 997 6101	Ressort de tension
3	0000 961 0601	Anneau
4	4180 162 1000	Rondelle de recouvrement
5	0000 958 1000	Rondelle 16x10x0,5
6	0000 951 0600	Vis à six pans M6
7	4180 080 1819	Carter de ventilateur
8	9455 621 1130	Circlip 12x1
9	4149 160 2902	Cloche d'embrayage
10	4180 791 9303	Pièce en caoutchouc
11	4180 791 9403	Collier de serrage
12	9291 021 0140	Rondelle 6,4
13	9075 478 4718	Vis cylindrique IS-D6x32
14	9457 621 4482	Circlip
15	9075 478 4159	Vis cylindrique IS-D5x24
16	N.A	
17	N.A	
18	9503 003 6462	Roulement rainuré à billes 6201-2Z
19	0000 951 1105	Vis cylindrique IS-P5x14
20	4180 160 2900	Cloche d'embrayage
21	4180 790 7205	Douille
22	4180 790 7200	Douille
23	9022 341 0980	Vis cylindrique IS-M5x16
24	9455 621 1130	Circlip 12x1
25	4180 790 4700	Collier de serrage



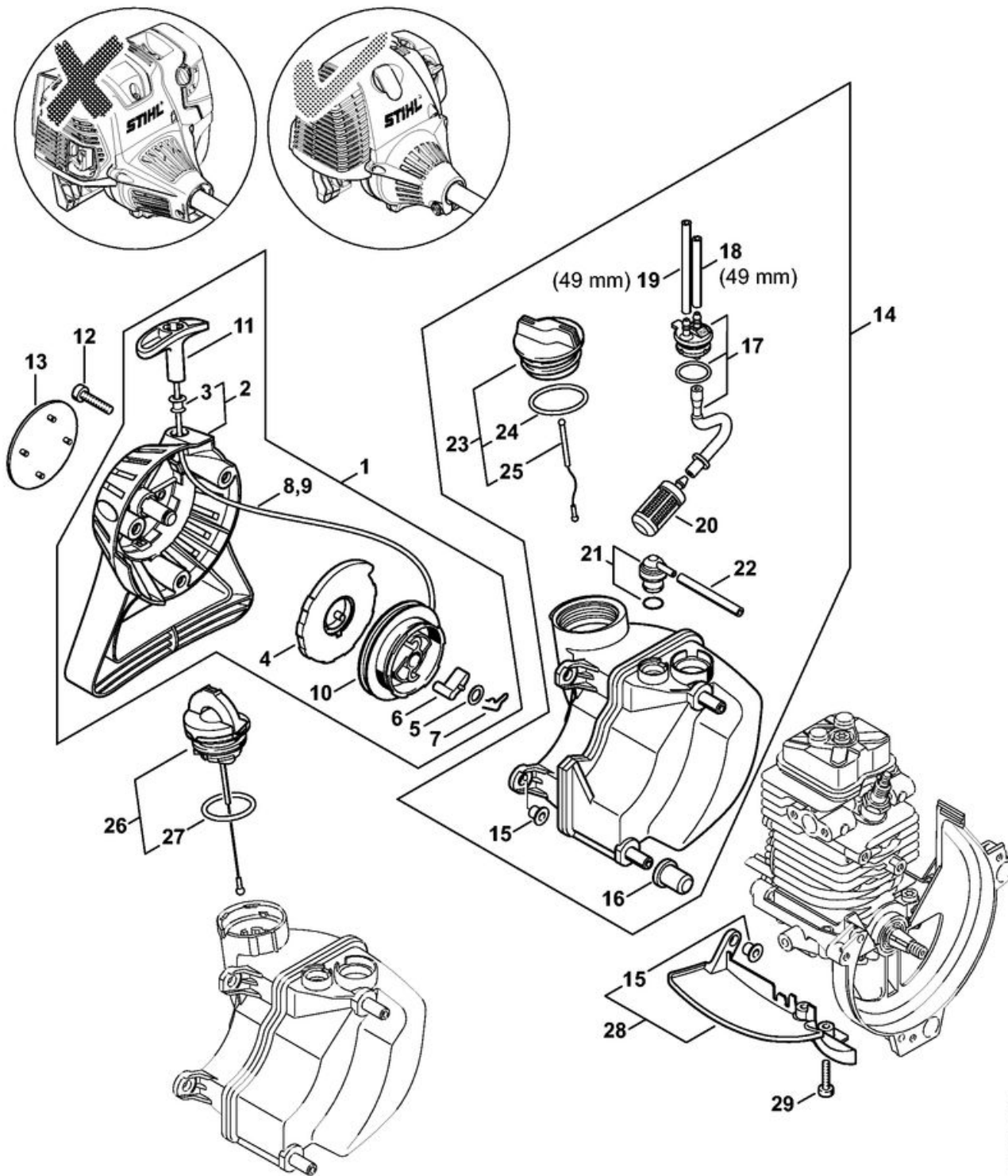
1	4180 790 1314	Poignée de commande
2	4180 790 0301	Poignée
3	4144 791 9400	Collier de serrage
4	9022 341 0960	Vis cylindrique IS-M5x12
5	4149 182 4500	Ressort coudé
6	4149 182 1000	Manette des gaz
7	9074 478 2967	Vis cylindrique IS-P4x10
8	4149 182 0800	Levier d'arrêt
9	4128 182 4501	Ressort coudé
10	4149 182 2801	Levier
11	4149 182 2800	Levier
12	4149 442 1600	Ressort de connexion
13	4149 442 1601	Ressort de connexion
14	9074 478 3025	Vis cylindrique IS-P4x16
15	4180 180 1110	Câble de commande des gaz



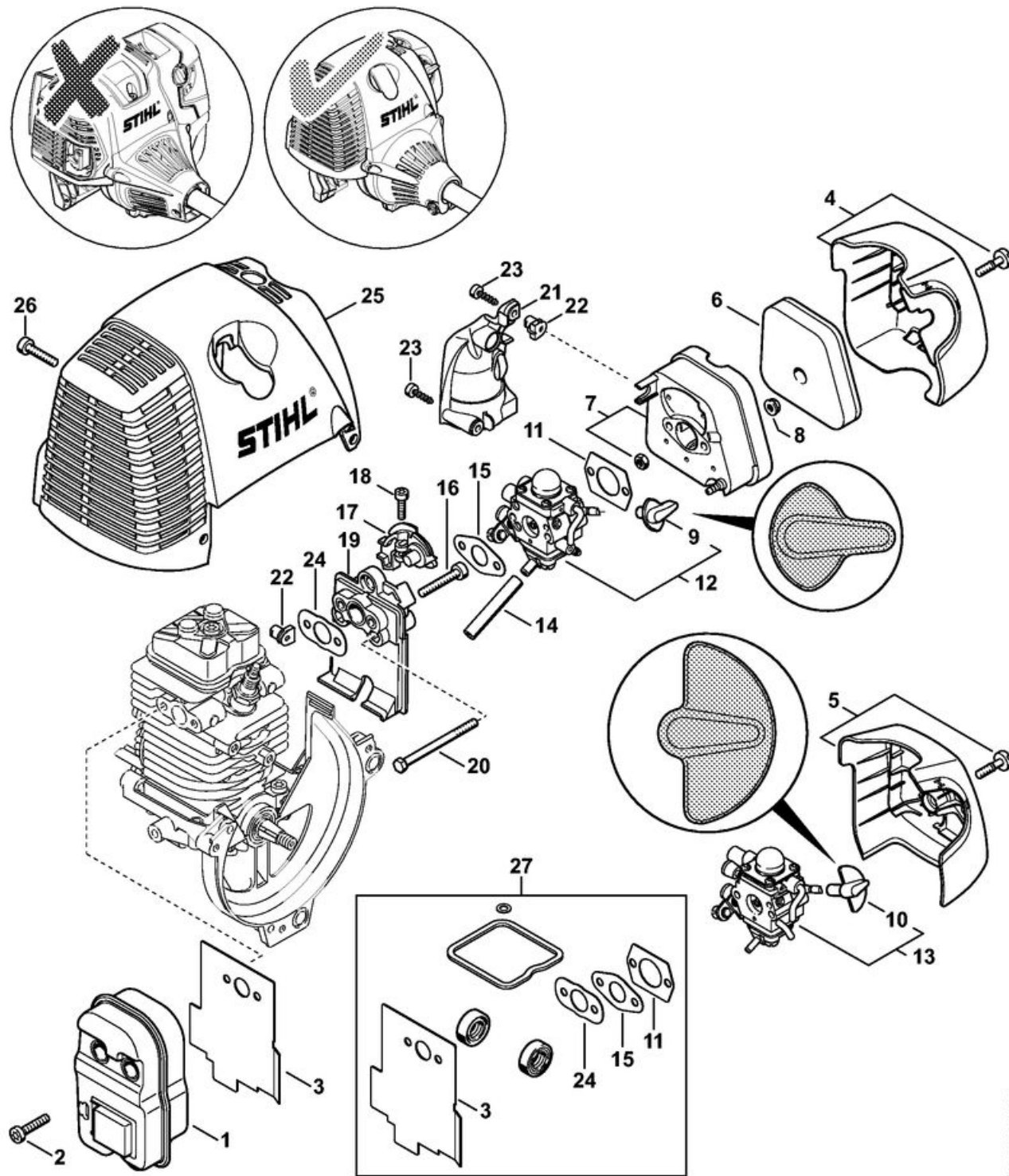
1	4180 020 1206	Cylindre avec piston Ø 43 mm
2	4180 025 2003	Soupape
3	4180 025 1600	Ressort de soupape
4	4180 025 3000	Agrafe de ressort
5	4180 038 1700	Vis à embase M5
6	4180 030 2003	Piston Ø 43 mm
7	4180 034 3001	Segment de piston Ø 43x1,2 mm
8	4180 034 1501	Axe de piston 9x5x26
9	9463 650 0900	Jonc d'arrêt 9x0,8
10	4180 404 9300	Rondelle
11	4180 030 0411	Vilebrequin
12	9639 003 1231	Bague d'étanchéité 12x22x7
13	4180 021 2500	Carter inférieur
14	9075 478 4159	Vis cylindrique IS-D5x24
15	4223 195 0600	Roue de lanceur
16	9210 261 1140	Écrou à six pans M8x1
17	0000 400 7011	Bougie NGK CMR6H
18	4180 182 0700	Douille
19	0783 830 2000	Tube de pâte d'étanchéité HT rouge
20	4180 007 1015	Jeu de joints



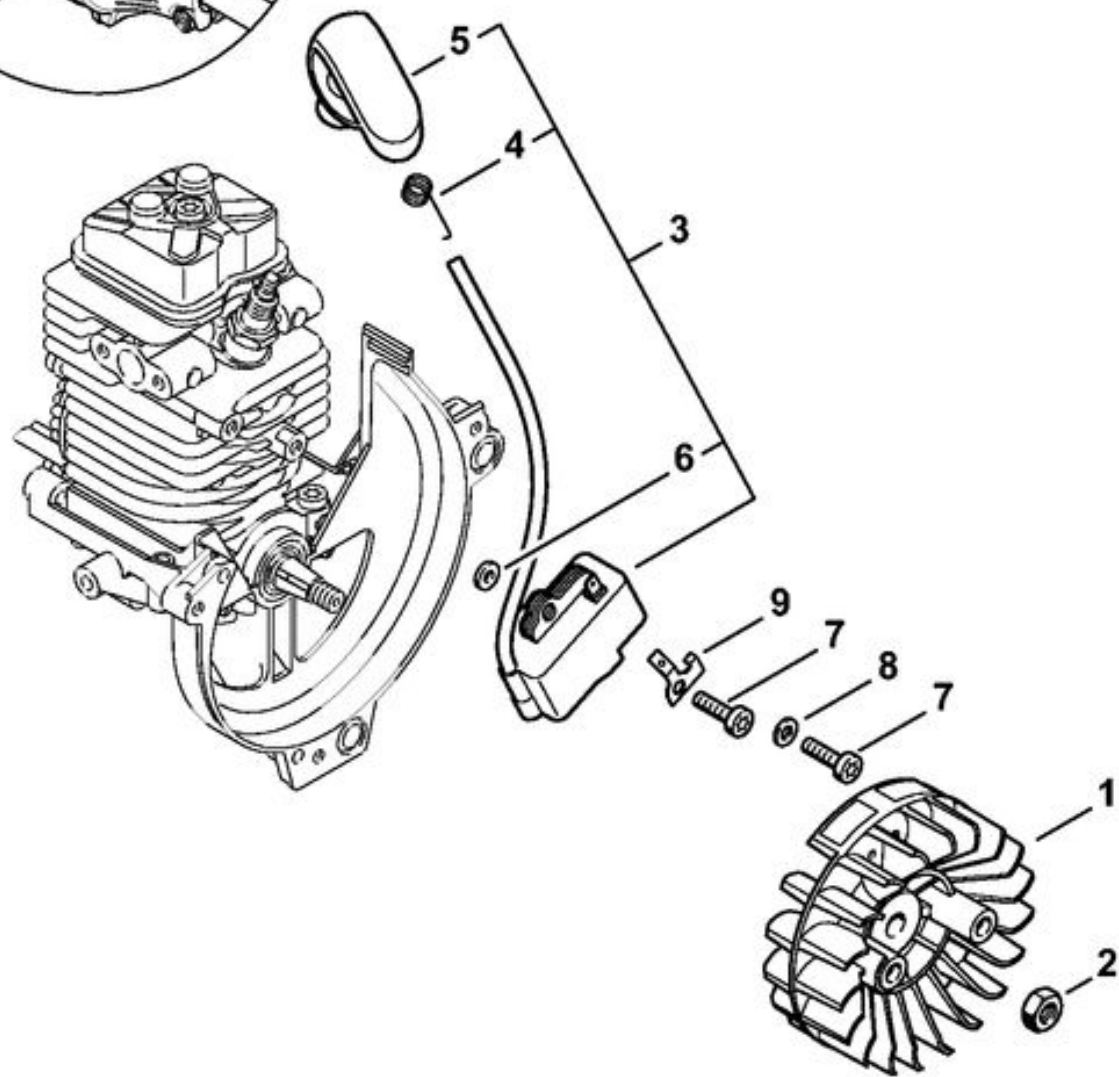
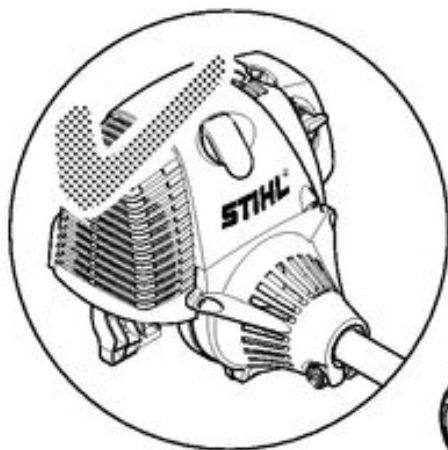
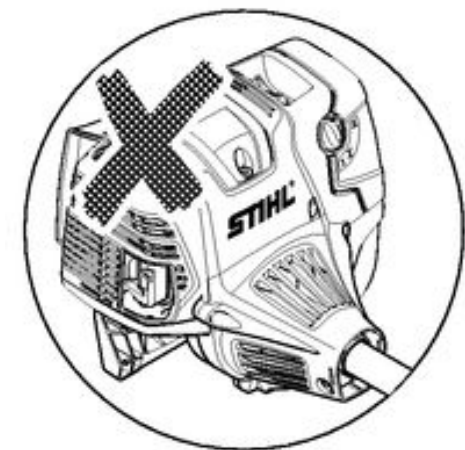
1	4180 030 1800	Roue à came
2	4180 038 0803	Boulon 5x26,5
3	4180 038 1900	Culbuteur
4	4180 038 1300	Couvercle
5	9075 478 3018	Vis cylindrique IS-D4x18
6	4180 038 2600	Poussoir de culbuteur
7	4282 038 1000	Culbuteur
8	4180 038 2000	Douille
9	4180 038 2700	Écrou de sécurité M5
10	4180 025 2003	Soupape
11	4180 025 1600	Ressort de soupape
12	4180 025 3000	Agrafe de ressort
13	N.A.	
14	4180 025 1100	Couvercle de soupape
15	9022 346 1070	Vis cylindrique IS-M5x30
16	9636 815 0270	Anneau de joint 5x9x1
17	N.A.	
18	0783 830 2000	Tube de pâte d'étanchéité HT rouge
19	4180 007 1015	Jeu de joints
20	4180 007 1005	Jeu de pièces de réglage jeu soupapes



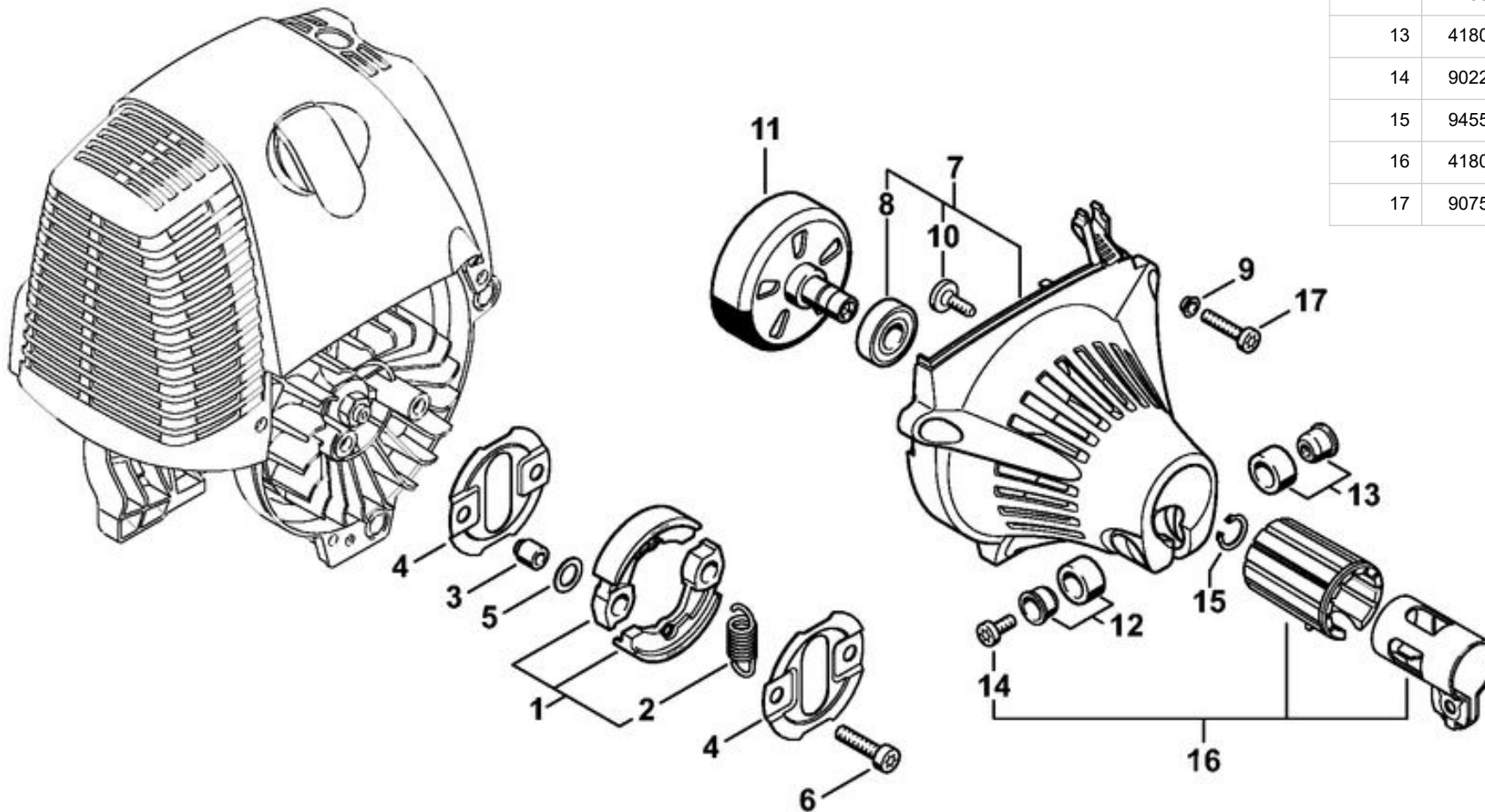
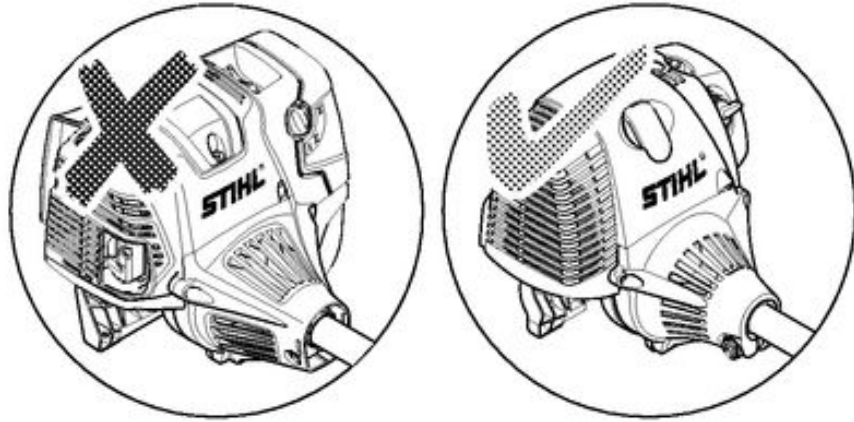
1	4182 190 4000	Dispositif de lancement
2	4182 190 0400	Couvercle de lanceur
3	9416 868 6650	Rivet 6,5x0,5x8,8
4	4180 190 0600	Ressort de rappel
5	0000 958 0923	Rondelle
6	4116 195 7200	Cliquet
7	1118 195 3500	Ressort
8	0000 195 8203	Câble de lancement Ø 3x850 mm
9	0000 930 2208	Câble de lancement Ø 3 mm x 30,5 m
9	0000 930 2211	Câble de lancement Ø 3 mm x 60,8 m
10	4128 195 0400	Poulie à câble
11	4140 195 3400	Poignée
12	9075 478 4159	Vis cylindrique IS-D5x24
13	4182 967 1503	Plaque matricule HT 131
14	4180 350 0418	Réservoir d'essence
15	9991 003 5087	Douille 7,5x6,8
16	4180 352 8100	Pièce intercalaire
17	4180 350 1402	Pièce de raccordement
19	0000 930 2803	Tuyau 3,1x5,7 mm x 1 m, R3
19	0712 923 8004	Tuyau 3,1x5,7 mm x 10 m, R3
20	0000 350 3502	Crépine d'aspiration
21	0000 350 5807	Aération de réservoir
22	4119 141 8600	Tuyau
23	0000 350 0527	Bouchon de réservoir
24	9645 951 3890	Joint torique 35x3-FPM 80
25	0000 350 0900	Corde
26	0000 350 0533	Bouchon de réservoir
27	9645 948 7734	Joint torique 25x3,5
28	4182 350 6500	Recouvrement
29	9075 478 3018	Vis cylindrique IS-D4x18



1	4180 140 0603	Silencieux
2	9075 478 4159	Vis cylindrique IS-D5x24
3	4180 149 0600	Joint de silencieux
4	4180 140 1007	Couvercle de filtre
5	4180 140 1001	Couvercle de filtre
6	4180 120 1800	Filtre
7	4180 140 2804	Boîtier de filtre
8	9216 261 0700	Écrou à six pans M5
9	4180 182 9502	Bouton de réglage
10	4180 182 9501	Bouton de réglage
11	4114 149 1205	Joint
12	4180 120 0610	Carburateur C1Q-S173A
13	4180 120 0601	Carburateur C1Q-S98D
14	4180 141 8601	Tuyau d'impulsions
15	4180 129 0905	Joint
16	9075 478 4167	Vis cylindrique IS-D5x32
17	4180 182 7601	Pièce de serrage
18	9022 313 0680	Vis cylindrique IS M4x16
19	4180 121 1604	Bride intermédiaire
20	9007 319 1135	Vis à six pans M5x65
21	4180 123 0600	Recouvrement
22	9286 929 0030	Clip-écrou 40x2,5x5
23	9074 478 3025	Vis cylindrique IS-P4x16
24	N.A	
25	4180 080 1600	Capot
26	9075 478 4159	Vis cylindrique IS-D5x24
27	4180 007 1015	Jeu de joints



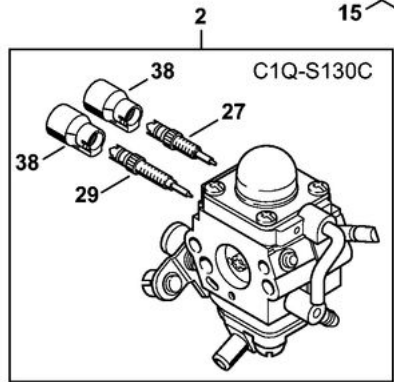
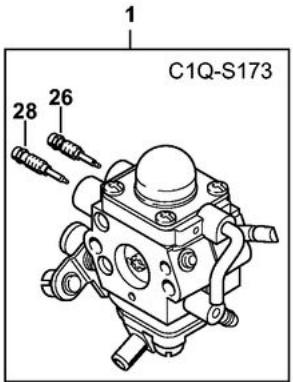
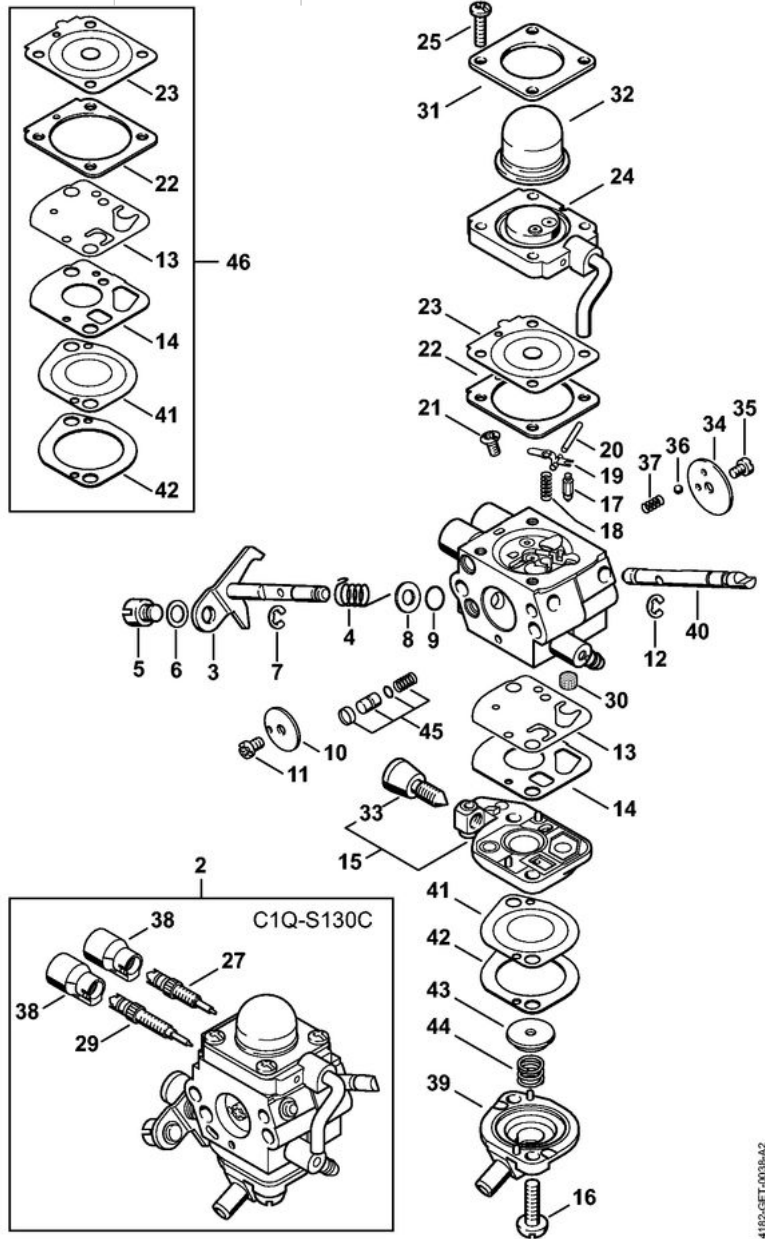
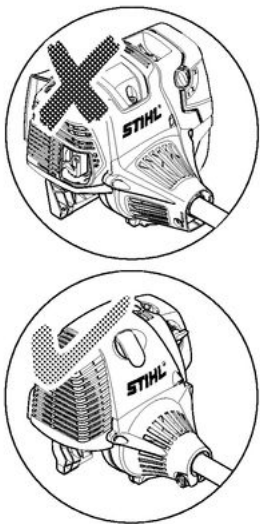
1	4180 400 1200	Rotor
2	9210 261 1140	Écrou à six pans M8x1
3	4180 400 1308	Module d'allumage
4	0000 998 0604	Ressort coudé
5	4180 405 1000	Contact de câble d'allumage
6	4180 404 9300	Rondelle
7	9075 478 3018	Vis cylindrique IS-D4x18
8	9291 021 0100	Rondelle 4,3
9	4180 431 2100	Langue enfichable

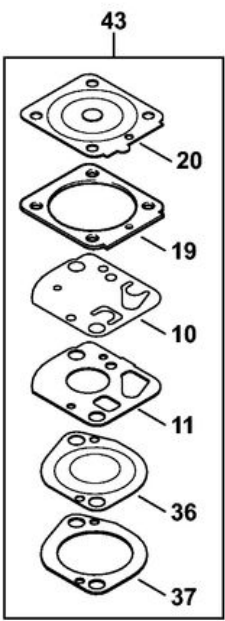
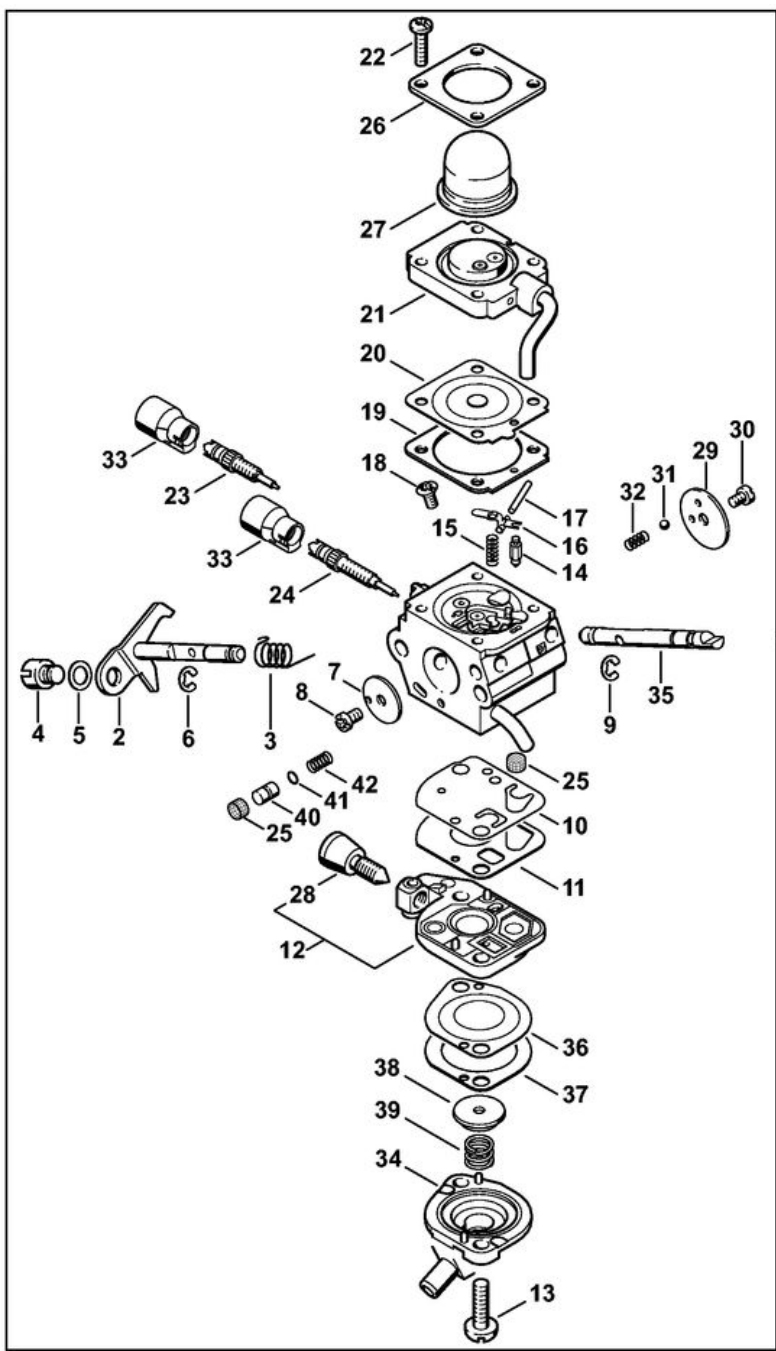


1	4180 160 2000	Embrayage
2	0000 997 5902	Ressort de tension
3	0000 961 0601	Anneau
4	4180 162 1000	Rondelle de recouvrement
5	0000 958 1000	Rondelle 16x10x0,5
6	9022 341 1350	Vis cylindrique IS-M6x25
7	4180 080 1809	Carter de ventilateur
8	9503 003 6462	Roulement rainuré à billes 6201-2Z
9	9416 868 6510	Rivet tubulaire 6,5x0,5x3,0
10	0000 951 1105	Vis cylindrique IS-P5x14
11	4180 160 2900	Cloche d'embrayage
12	4180 790 7205	Douille
13	4180 790 7200	Douille
14	9022 341 0980	Vis cylindrique IS-M5x16
15	9455 621 1130	Circlip 12x1
16	4180 790 4700	Collier de serrage
17	9075 478 4159	Vis cylindrique IS-D5x24

1	4180 120 0610	Carburateur C1Q-S173A	8	4180 121 8601	Rondelle
2	N.A		9	4180 122 3601	Anneau de joint
3	4180 120 7106	Axe de papillon avec levier	10	4180 121 3301	Papillon
4	4180 122 3004	Ressort	11	1125 122 7403	Vis à tête ronde
5	N.A		12	N.A	
6	4137 121 8600	Rondelle	13	N.A 121 4800	
7	1120 122 9000	Circlip	14	N.A	

15	4180 120 2601	Couvercle de pompe
16	4180 122 7101	Vis
17	Z000018Z000	Pointeau d'admission
18	1123 122 3001	Ressort
19	1125 121 5000	Levier de réglage d'admission
20	1120 121 9200	Axe
21	1120 122 6600	Vis à embase
22	4229 129 0901	Joint
23	4314 121 4700	Membrane de réglage
24	4180 120 2206	Bride
25	4226 122 7100	Vis
26	N.A	
27	4180 122 6700	Vis H de richesse à haut régime
28	4282 122 6801	Vis L de richesse au ralenti
29	4180 122 6801	Vis L de richesse au ralenti
30	1120 121 7800	Tamis
31	4140 121 0800	Couvercle
32	4226 121 2700	Capuchon
33	4180 122 6200	Vis de réglage de régime de ralenti
34	4128 121 2900	Volet de démarrage
35	1125 122 7403	Vis à tête ronde
36	4119 122 4200	Bille
37	4119 122 3002	Ressort
38	4229 121 2701	Capuchon
39	4180 121 0801	Couvercle
40	4180 121 3004	Axe de volet de démarrage
41	4180 121 4801	Membrane de pompe
42	4180 129 0903	Joint
43	4180 121 8600	Rondelle
44	4180 122 3001	Ressort
45	4180 120 9703	Jeu de Piston de pompe
46	4180 007 1061	Jeu de pièces de carburateur

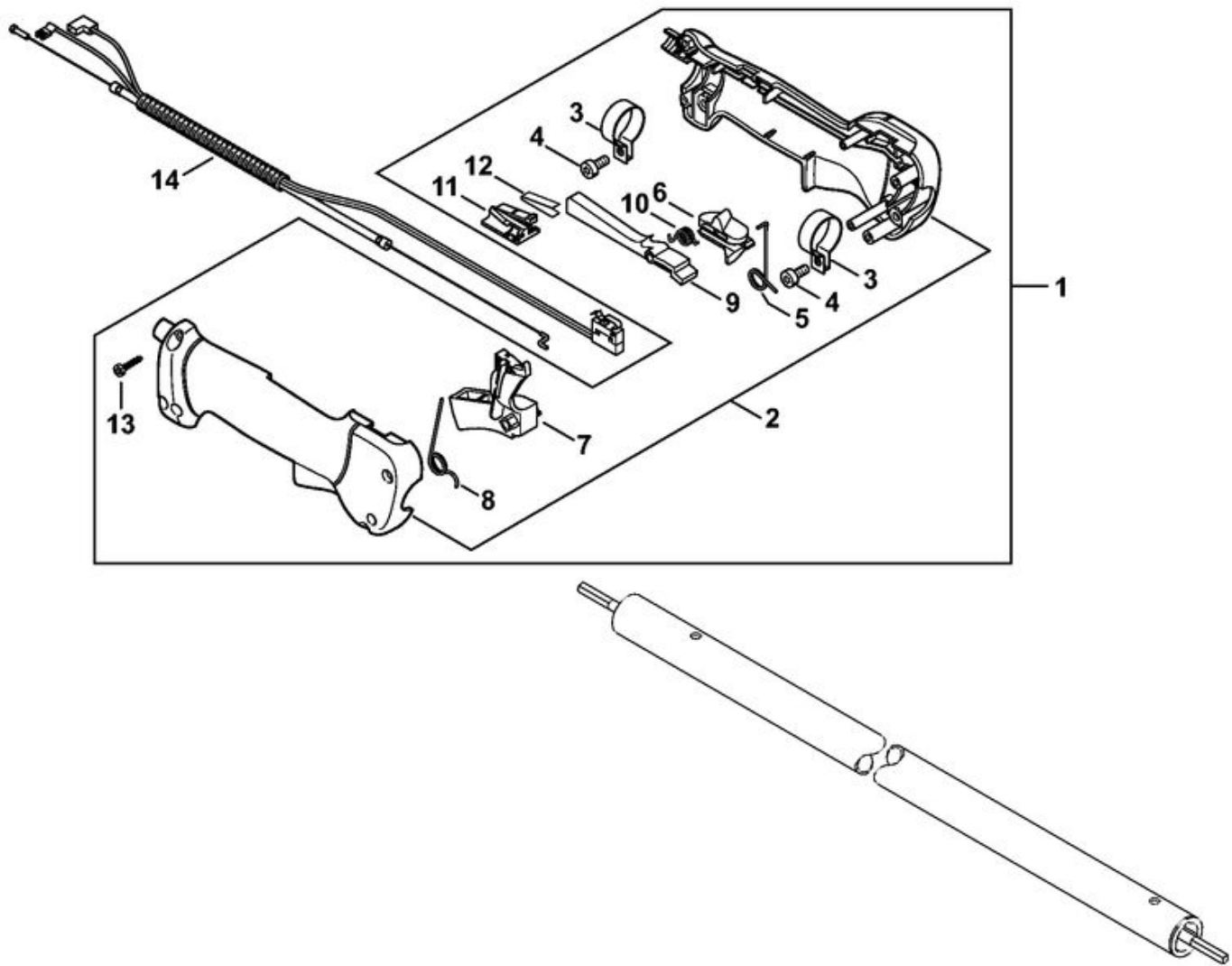
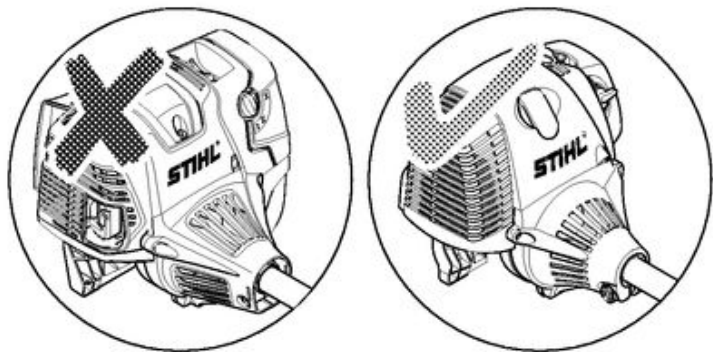




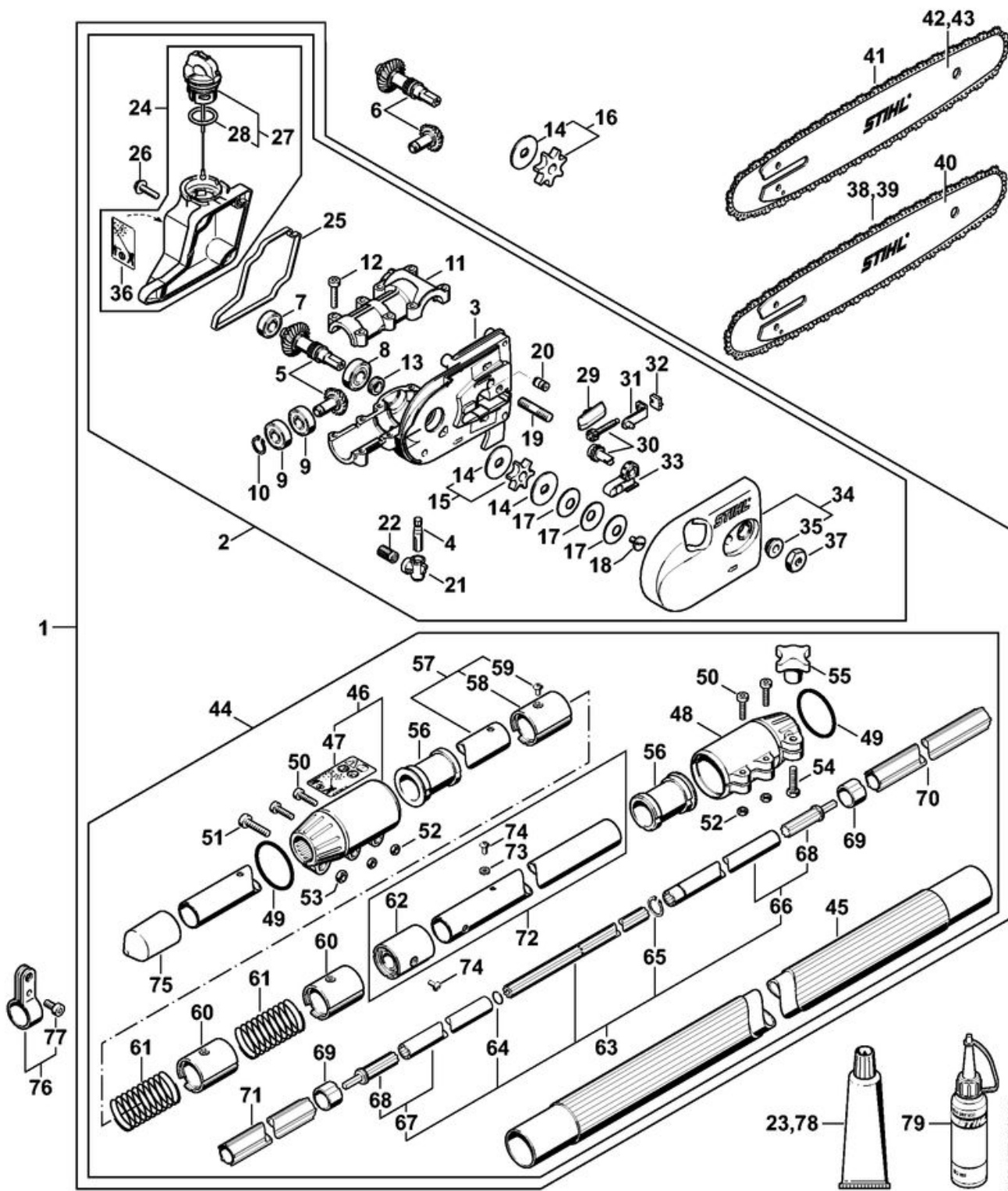
1	4180 120 0601	Carburateur C1Q-S98D
2	4180 120 7101	Axe de papillon avec levier
3	4180 122 3000	Ressort
4	4128 121 8901	Boulon
5	4137 121 8600	Rondelle
6	1120 122 9000	Circlip
7	4180 121 3301	Papillon
8	1125 122 7403	Vis à tête ronde
9	N.A	
10	N.A	

11	N.A	
12	4180 120 2600	Couvercle de pompe
13	4180 122 7101	Vis
14	Z000018Z000	Pointeau d'admission
15	1123 122 3001	Ressort
16	1125 121 5000	Levier de réglage d'admission
17	1120 121 9200	Axe
18	1120 122 6600	Vis à embase
19	4229 129 0901	Joint
20	4314 121 4700	Membrane de réglage
21	4180 120 2206	Bride

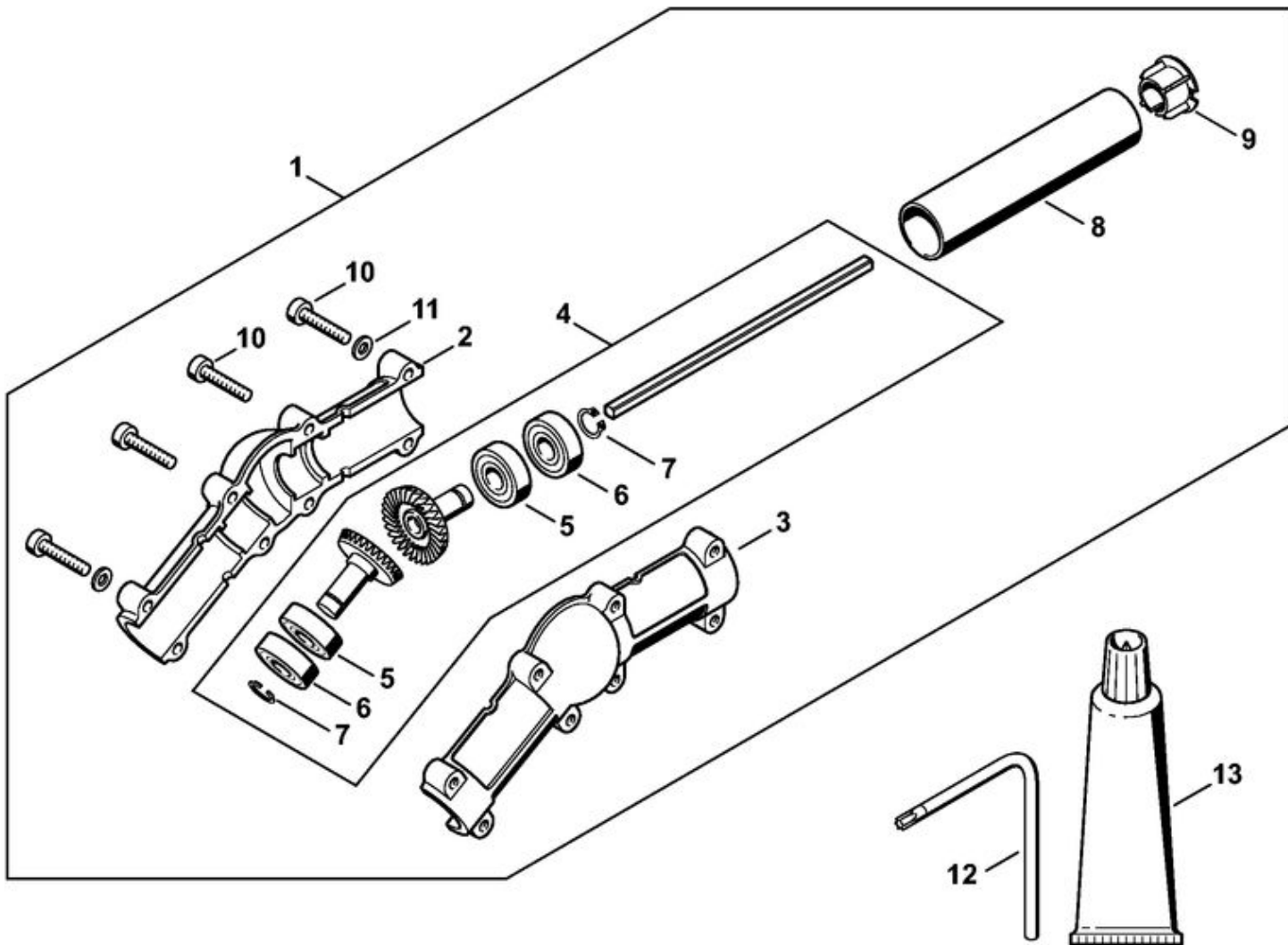
22	4226 122 7100	Vis
23	4180 122 6700	Vis H de richesse à haut régime
24	4180 122 6801	Vis L de richesse au ralenti
25	1120 121 7800	Tamis
26	4140 121 0800	Couvercle
27	4226 121 2700	Capuchon
28	4180 122 6200	Vis de réglage de régime de ralenti
29	4128 121 2900	Volet de démarrage
30	1125 122 7403	Vis à tête ronde
31	4119 122 4200	Bille
32	4119 122 3002	Ressort
33	4229 121 2701	Capuchon
34	4180 121 0801	Couvercle
35	4180 121 3001	Axe de volet de démarrage
36	4180 121 4801	Membrane de pompe
37	4180 129 0903	Joint
38	4180 121 8600	Rondelle
39	4180 122 3001	Ressort
40	4180 121 5802	Piston de pompe
41	N.A	
42	4180 122 3003	Ressort
43	4180 007 1061	Jeu de pièces de carburateur



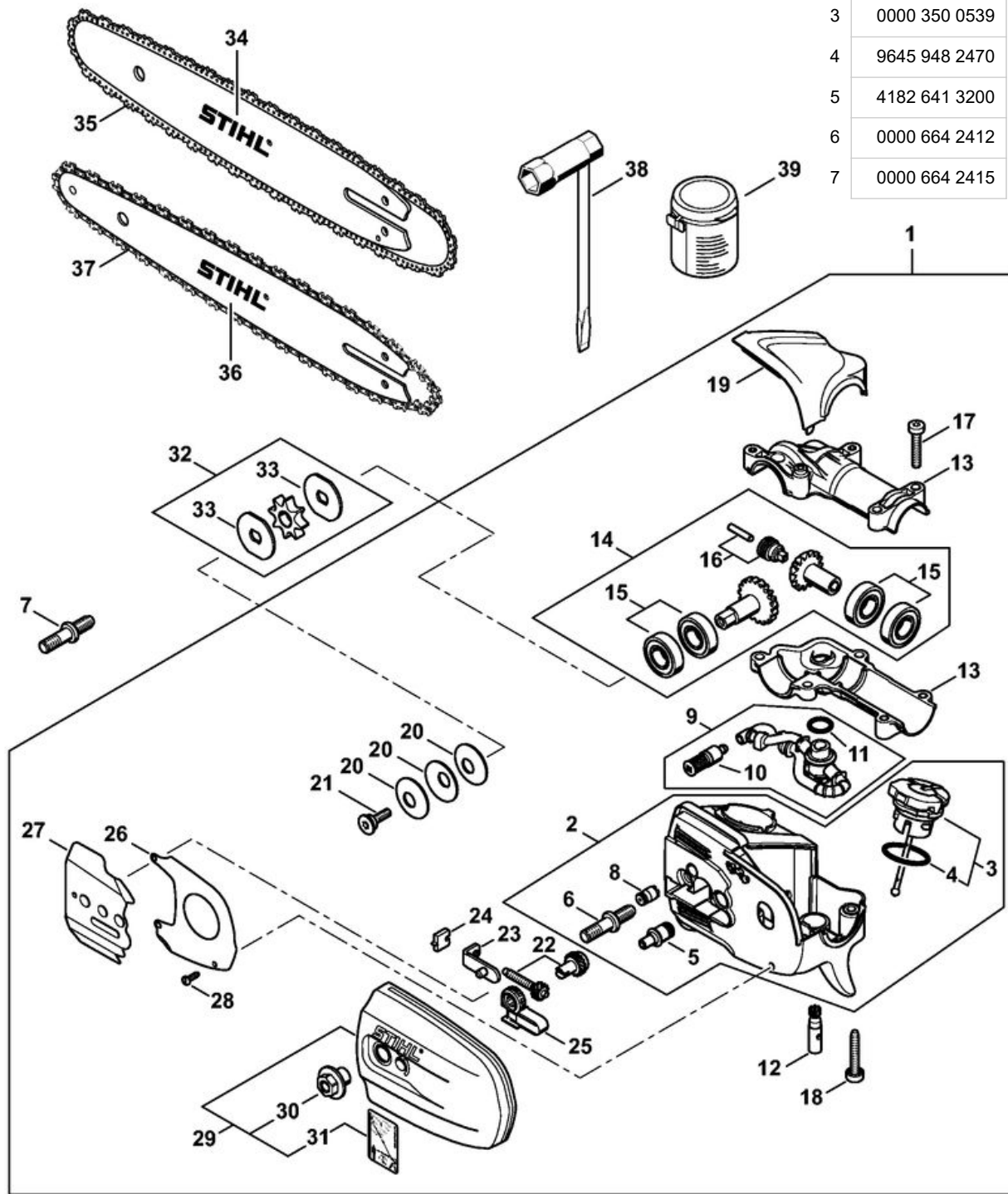
1	4137 790 1307	Poignée de commande
2	4137 790 0300	Poignée
3	4137 791 9400	Collier de serrage
4	9022 341 0960	Vis cylindrique IS-M5x12
5	4137 182 4505	Ressort coudé
6	4137 182 1701	Curseur combiné
7	4137 182 1001	Manette des gaz
8	4137 182 4504	Ressort coudé
9	4137 182 0802	Levier d'arrêt
10	4128 182 4501	Ressort coudé
11	4128 793 3000	Curseur
12	4128 791 3100	Ressort
13	9074 478 3025	Vis cylindrique IS-P4x16
14	4180 180 1150	Câble de commande des gaz



1	4182 007 1051	Satz	30	1129 007 1000	Jeu de pignon droit / vis de tension	62	4182 740 3200	Palier
2	4182 640 0138	Réducteur	31	1123 640 1900	Coulisse de tension	63	4182 710 3203	Arbre d'entraînement
3	4182 641 0300	Carter de réducteur	32	1123 664 1400	Pièce de pression	64	9458 621 1130	Jonc d'arrêt A12
4	4138 640 3200	Pompe à huile	33	1123 664 2200	Recouvrement	65	9455 621 1520	Circlip 15x1
5	4138 640 7302	Jeu de pignons 1,27	34	4138 640 1703	Couvercle de pignon	66	4182 710 3204	Arbre d'entraînement
6	4182 640 7300	Jeu de pignons 1:1	35	0000 961 1409	Anneau	67	4182 710 3201	Arbre d'entraînement
7	9503 003 9860	Roulement rainuré à billes 609-2RS	36	0000 967 7337	Pictogramme d'avertissement HT	68	4182 740 3501	Entraîneur
8	9503 003 5190	Roulement rainuré à billes 6001-2RS	37	0000 955 0801	Écrou à six pans M8	69	4138 711 9002	Anneau
9	9503 003 5030	Roulement rainuré à billes 6000-2RS	38	3610 000 0044	61PMM3 chaîne Picco Micro Mini 3	70	4138 711 7300	Fourreau 1241 mm
10	9455 621 0850	Circlip 10x1	39	N.A		71	4182 711 7301	Fourreau 400 mm
11	4138 641 0400	Couvercle du réducteur	40	3005 000 3905	Guide-chaîne 30cm/12" 1,1mm/0.043" 3/8"P	72	4182 710 7106	Tube complet Ø 25,4 mm
12	9022 371 1050	Vis cylindrique IS-M5x25	41	3612 000 0044	63PD3 chaîne Picco Duro	73	9291 021 0100	Rondelle 4,3
13	4138 642 8201	Anneau	42	3005 000 7405	Guide-chaîne 30cm/12" 1,3mm/0.05" 3/8"P	74	9438 003 3171	Rivet borgne 4x6,5
14	4182 162 8900	Rondelle	43	3005 000 4805	Guide-chaîne 30cm/12" 1,3mm/0.05" 3/8"P	75	4133 717 2000	Capuchon
15	0000 640 2003	Pignon 3/8" Picco 7d	44	4182 710 7140	Tube complet	76	4140 007 1006	Jeu de collier de serrage
16	0000 640 2002	Pignon 3/8" Picco 6d	45	4138 710 7105	Tube complet Ø 38 mm x 1,62 m	77	9022 341 1270	Vis cylindrique IS-M6x14
17	9485 648 1694	Rondelle Belleville 28x10,2x1,25	46	4138 740 3702	Pièce de serrage	78	0781 120 6000	Graisse pour perche télescopique
18	1208 162 4200	Vis à embase	47	4182 967 7200	Pictogramme d'avertissement	79	0781 957 9000	Produit antifricion OH 723
19	0000 953 1402	Goujon fileté M8	48	4138 716 6500	Pièce de serrage			
20	1128 640 9100	Soupape	49	9645 948 7995	Joint torique 40x4			
21	4138 353 2700	Pièce de raccordement	50	9022 371 1020	Vis cylindrique IS-M5x20			
22	1117 647 6801	Tamis	51	9022 341 1300	Vis cylindrique IS-M6x20			
23	0783 830 2000	Tube de pâte d'étanchéité HT rouge	52	9210 260 0700	Écrou à six pans M5			
24	4182 350 0304	Réservoir d'huile	53	9210 319 0900	Écrou à six pans M6			
25	4138 351 1000	Joint	54	9008 319 1350	Vis à six pans M6x25			
26	0000 951 1100	Vis cylindrique IS-D5x20	55	4138 716 1200	Écrou à ailettes			
27	0000 350 0537	Bouchon de réservoir	56	4182 791 7201	Douille			
28	9645 948 2470	Joint torique 23x3	57	4182 710 7111	Tube complet Ø 25,4 mm			
29	1123 648 6600	Bande de glissement	58	4138 740 3200	Palier			
			59	9438 003 3171	Rivet borgne 4x6,5			
			60	4138 740 3200	Palier			
			61	4138 711 9100	Ressort			



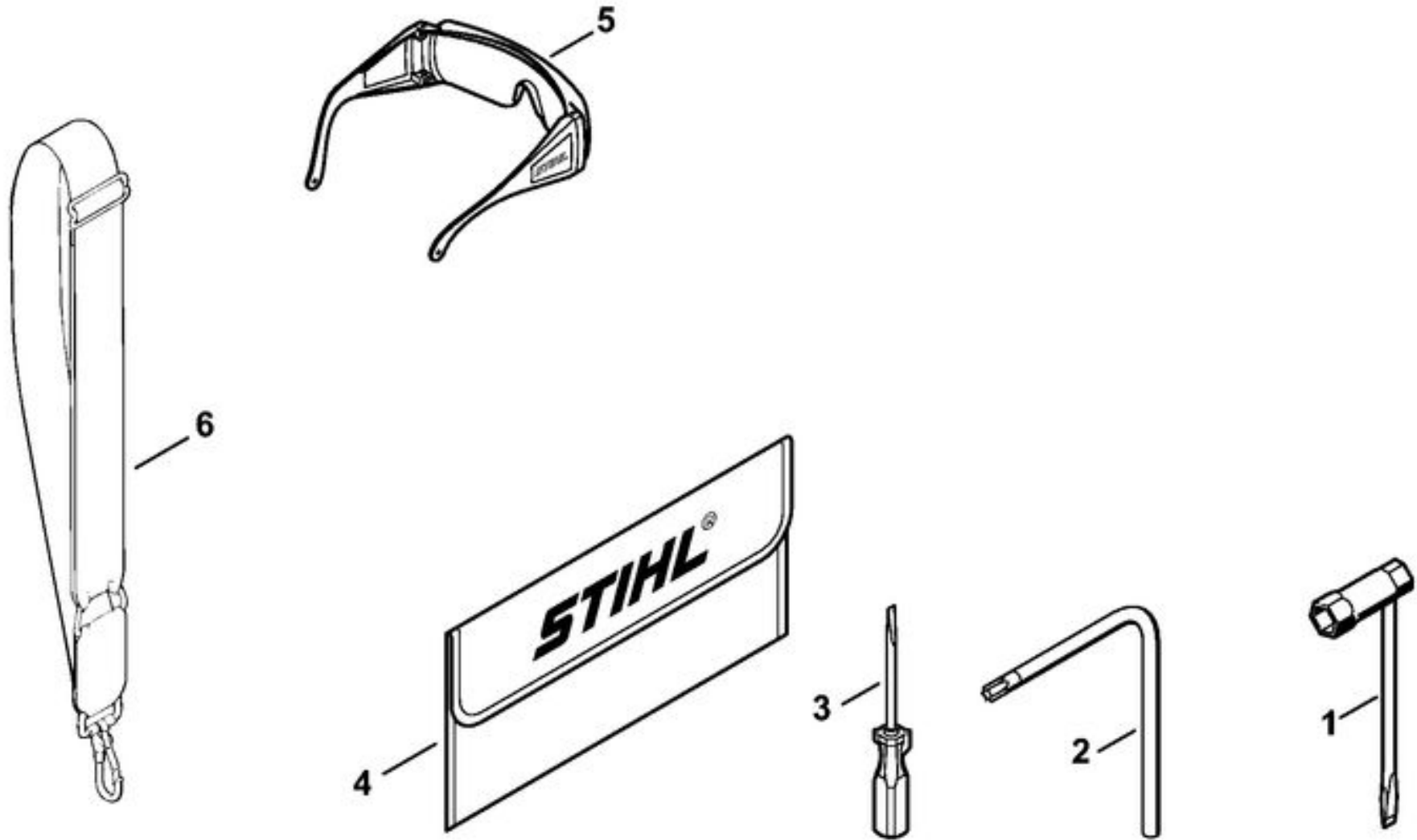
1	4138 640 0201	Engrenage d'angle
2	4138 641 0302	Carter de réducteur
3	4138 641 0303	Carter de réducteur
4	4138 640 7304	Jeu de pignons
5	9503 003 5040	Roulement rainuré à billes 6000-RS
6	N.A	
7	9455 621 0850	Circlip 10x1
8	4138 711 0201	Tube
9	4137 711 2101	Bouchon
10	9022 371 1050	Vis cylindrique IS-M5x25
11	9291 021 0120	Rondelle 5,3
12	0812 370 1000	Tournevis T27x120x70
13	0783 830 2000	Tube de pâte d'étanchéité HT rouge

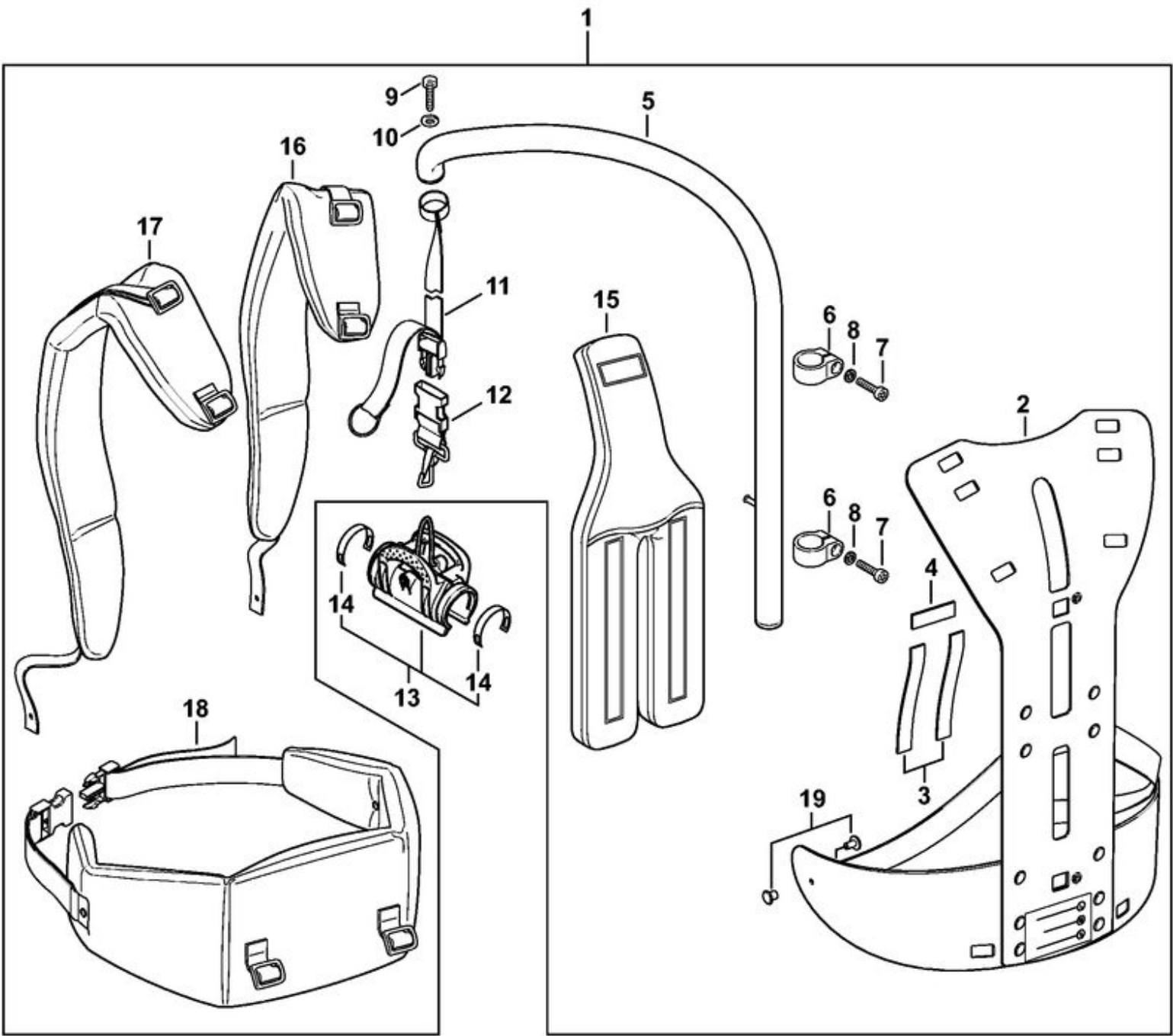


1	4182 640 0150	Réducteur
2	4182 640 1400	Boîtier
3	0000 350 0539	Bouchon de réservoir
4	9645 948 2470	Joint torique 23x3
5	4182 641 3200	Conduit d'huile
6	0000 664 2412	Vis à embase D8
7	0000 664 2415	Vis à embase D9/M8

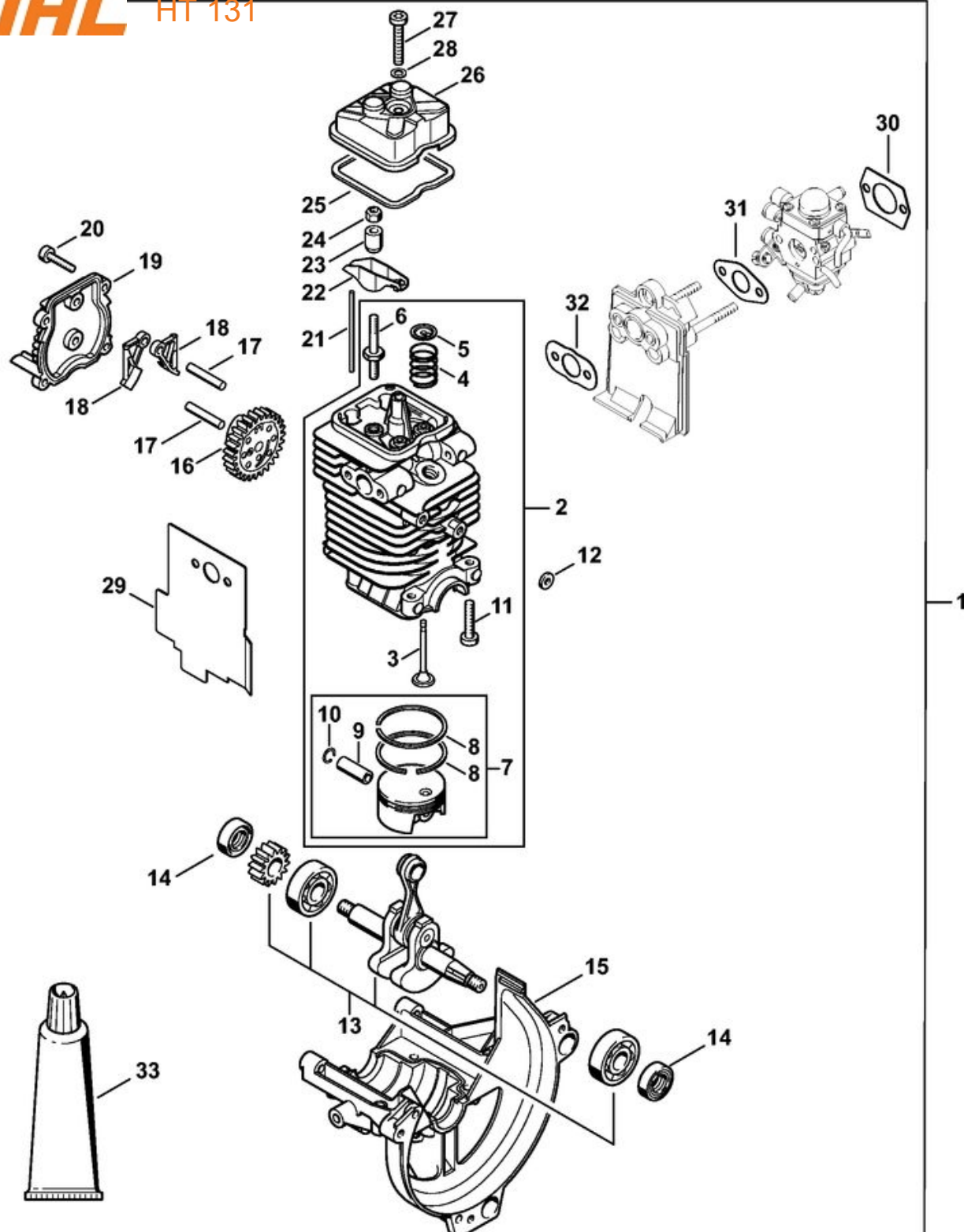
8	1128 640 9100	Soupape
9	4182 640 3400	Pièces de tuyau d'huile
10	1123 640 3800	Crépine d'aspiration
11	9645 945 7552	Joint torique 12x2-NBR70
12	4182 640 3200	Pompe à huile 0,55
13	4182 640 0552	Carter du réducteur
14	4182 640 7314	Jeu de pignons
15	4182 007 1004	Jeu de pièces roulement
16	4182 640 7100	Vis sans fin
17	9022 371 1073	Vis cylindrique IS-M5x32
18	9075 478 4168	Vis cylindrique IS D5x32
19	4182 641 1001	Carter
20	9485 648 1694	Rondelle Belleville 28x10,2x1,25
21	4182 642 7500	Vis à embase M5
22	1123 007 1004	Jeu de pignon droit / vis de tension
23	1129 640 1900	Coulisse de tension
24	1123 664 1400	Pièce de pression
25	4182 664 2200	Recouvrement
26	4182 664 1001	Tôle latérale intérieure
27	4182 664 1000	Tôle latérale intérieure
28	9104 003 8600	Vis Parker P3x10
29	4182 640 1701	Couvercle de pignon
30	0000 995 0800	Écrou à embase M8
31	0000 967 7337	Pictogramme d'avertissement HT
32	0000 640 2001	Pignon 1/4" Picco 8d
33	4182 162 8900	Rondelle
34	3005 008 3405	Guide-chaîne 30cm/12" 1,1mm/0.043" 1/4"P
35	N.A	
36	3005 008 3403	Guide-chaîne 25 cm 1,1 mm / 1/4" Picco
37	N.A	
38	1129 890 3401	Clé multiple
39	0781 120 1004	Graisse de réducteur 40 g

1	0000 890 3400	Clé multiple
2	0812 370 1000	Tournevis T27x120x70
3	0000 890 2300	Tournevis
4	0000 891 0810	Pochette à outils
5	0000 884 0307	Lunettes de protection
6	4130 710 9000	Bretelle

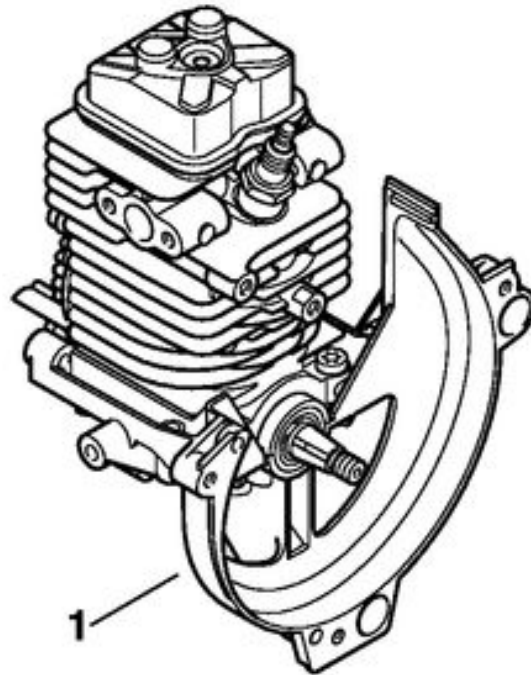




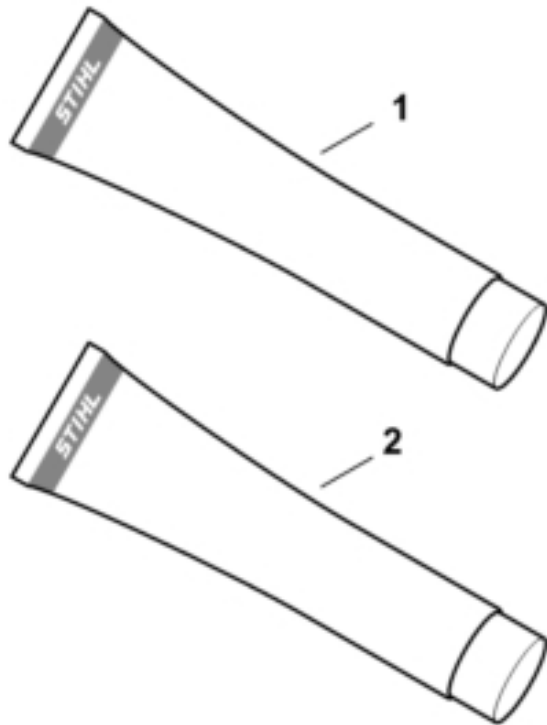
1	0000 790 4400	Système de portage à dos RTS
2	4182 790 6800	Cadre porteur
3	N.A	
4	N.A	
	4182 792 2100	Bande auto-agrippante
5	4182 790 2900	Tube
6	4182 791 9400	Collier de serrage
7	9022 341 1070	Vis cylindrique IS-M5x30
8	9291 021 0120	Rondelle 5,3
9	0000 951 1100	Vis cylindrique IS-D5x20
10	9307 021 0120	Rondelle 5,3
11	4182 791 8000	Sangle
12	4249 710 6900	Mousqueton
13	0000 790 8600	Agrafe HT
14	0000 791 3110	Ressort
15	4182 790 8000	Coussin dorsal
16	4182 710 9000	Harnais droit
17	4182 710 9001	Harnais gauche
18	4182 710 9100	Ceinture
19	9407 021 4700	Rivet



1	4180 020 0201	Bloc moteur Ø 43 mm
2	4180 020 1206	Cylindre avec piston Ø 43 mm
3	4180 025 2003	Soupape
4	4180 025 1600	Ressort de soupape
5	4180 025 3000	Agrafe de ressort
6	4180 038 1700	Vis à embase M5
7	4180 030 2003	Piston Ø 43 mm
8	4180 034 3001	Segment de piston Ø 43x1,2 mm
9	4180 034 1501	Axe de piston 9x5x26
10	9463 650 0900	Jonc d'arrêt 9x0,8
11	9075 478 4159	Vis cylindrique IS-D5x24
12	4180 404 9300	Rondelle
13	4180 030 0411	Vilebrequin
14	9639 003 1231	Bague d'étanchéité 12x22x7
15	4180 021 2500	Carter inférieur
16	4180 030 1800	Roue à came
17	4180 038 0803	Boulon 5x26,5
18	4180 038 1900	Culbuteur
19	4180 038 1300	Couvercle
20	9075 478 3018	Vis cylindrique IS-D4x18
21	4180 038 2600	Poussoir de culbuteur
22	4282 038 1000	Culbuteur
23	4180 038 2000	Douille
24	4180 038 2700	Écrou de sécurité M5
25	N.A.	
26	4180 025 1100	Couvercle de soupape
27	9022 346 1070	Vis cylindrique IS-M5x30
28	9636 815 0270	Anneau de joint 5x9x1
29	4180 149 0600	Joint de silencieux
30	4114 149 1205	Joint
31	4180 129 0905	Joint
32	N.A.	
33	0783 830 2000	Tube de pâte d'étanchéité HT rouge



1	0781 120 1021	Graisse de réducteur Multilub 40 g Tube
1	0781 120 1109	Graisse multifonctionnelle 80 g
1	0781 120 1110	Graisse multifonctionnelle 225 g
2	0783 830 2000	Tube de pâte d'étanchéité HT rouge
3	0781 957 9000	Produit antifriction OH 723
4	N.A	
4	0781 319 8052	HP Super 100ml
4	N.A	



1	0730 411 7002	Multispray 50 ml
1	0730 411 7000	Multispray
2	0000 881 9400	Produit de nettoyage spécial
2	0000 881 9409	Produit de nettoyage spécial 5 l
3	0782 420 1001	Détachant de résine 50 ml
3	0782 420 1002	Détachant de résine 300 ml
4	0782 516 8500	Multicoil Bio 50 ml

