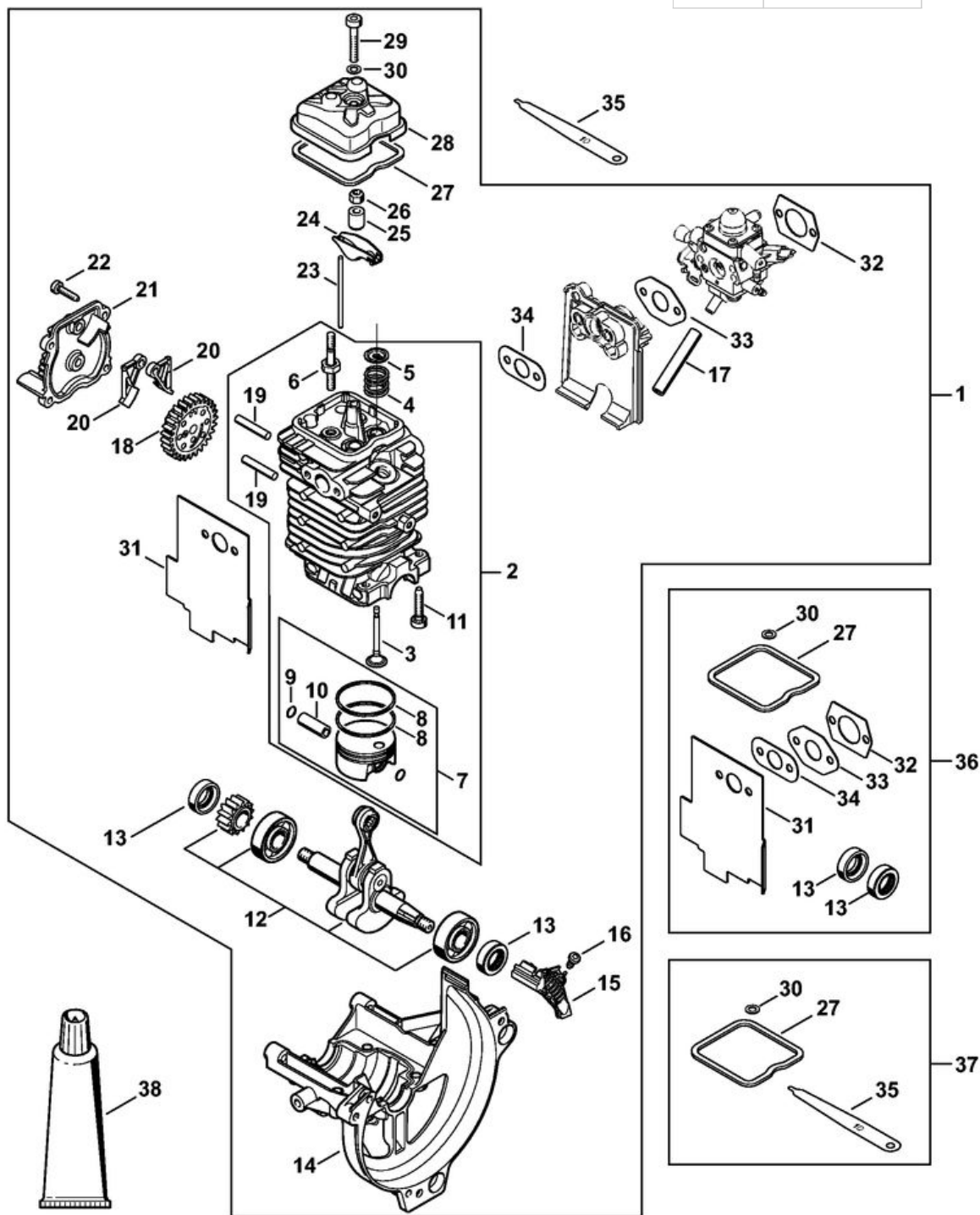


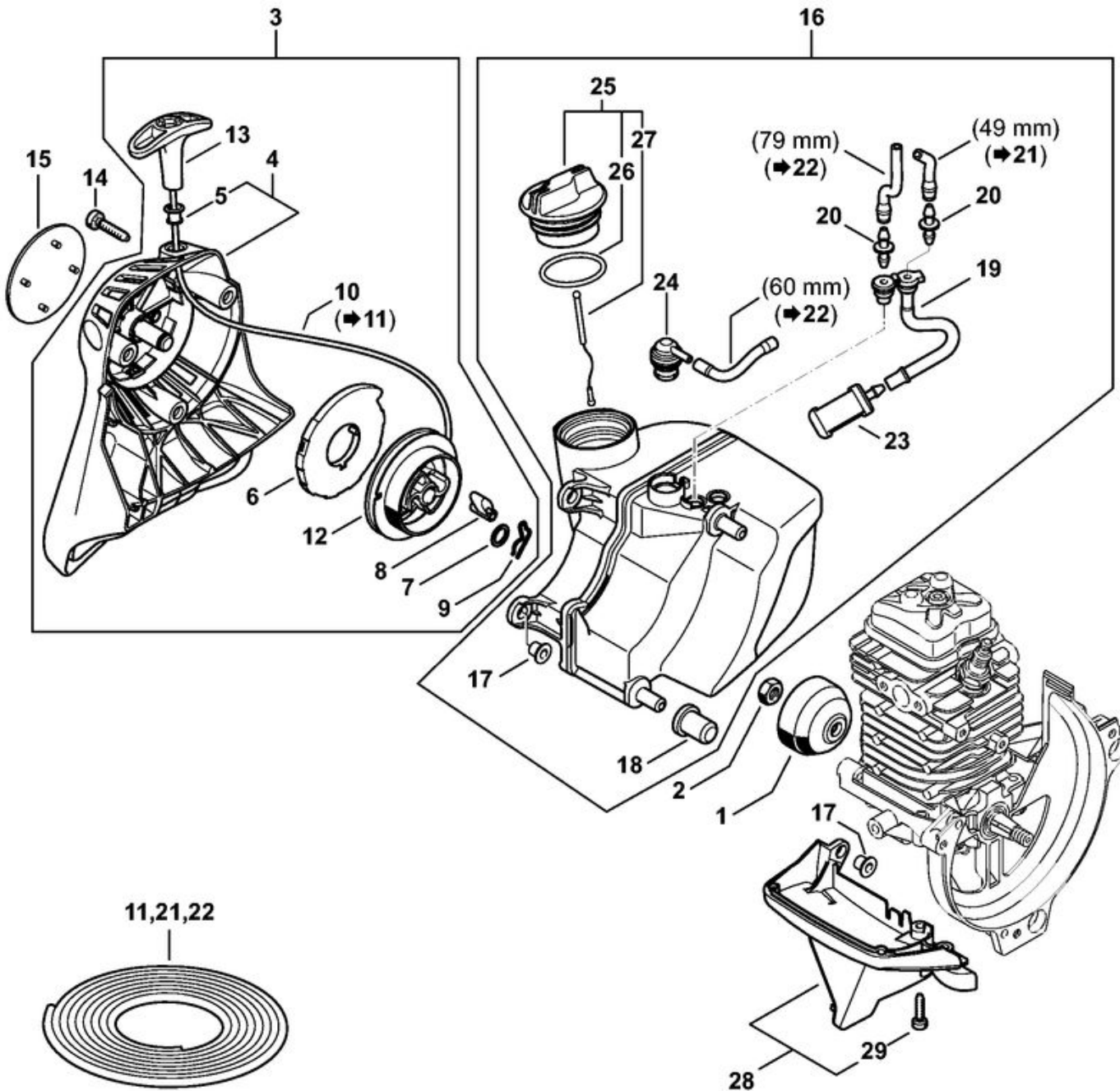
36 4180 007 1036 Jeu de joints

37 4180 007 1005 Jeu de pièces de réglage jeu soupapes

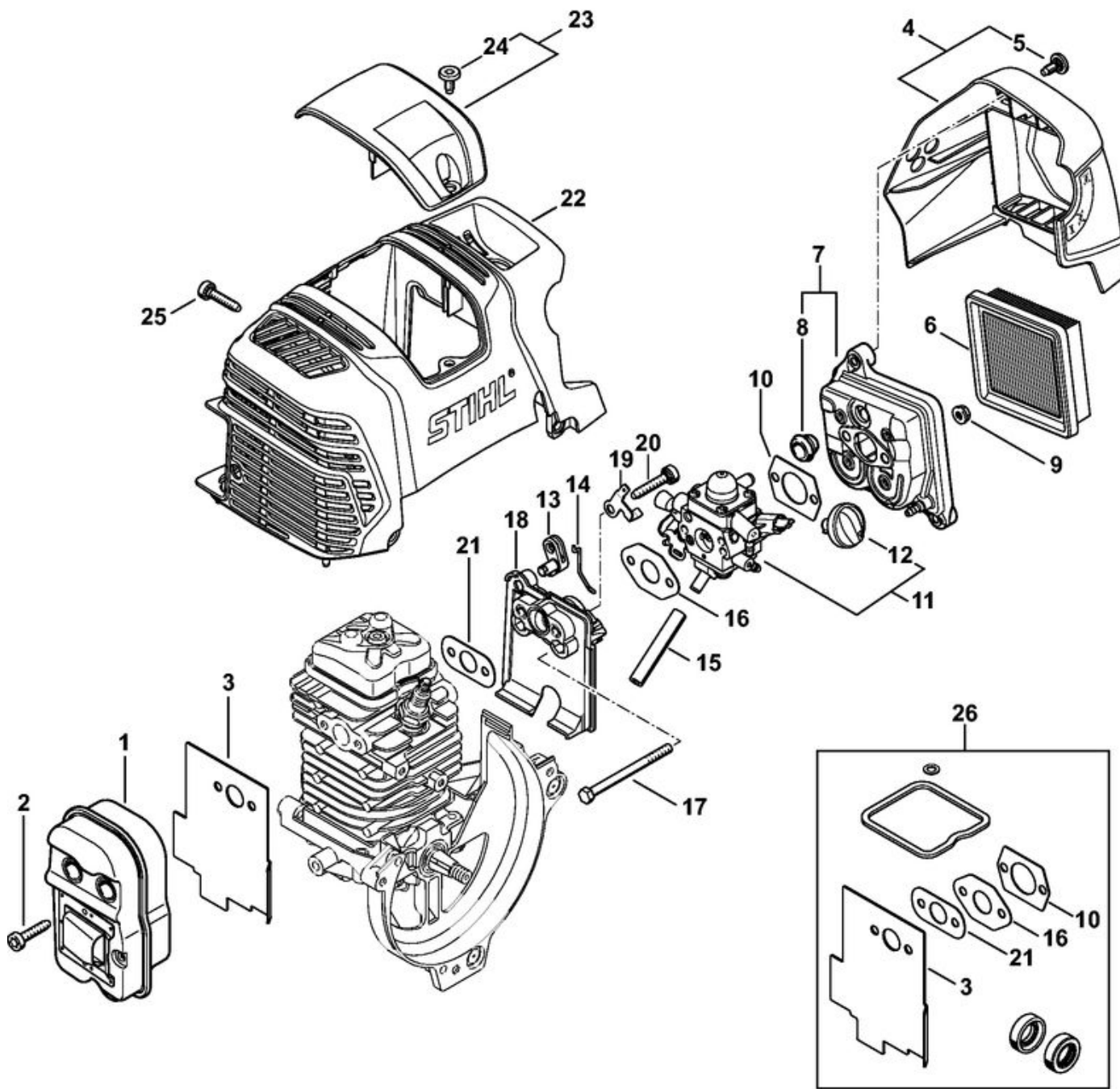
38 0783 830 2000 Tube de pâte d'étanchéité HT rouge



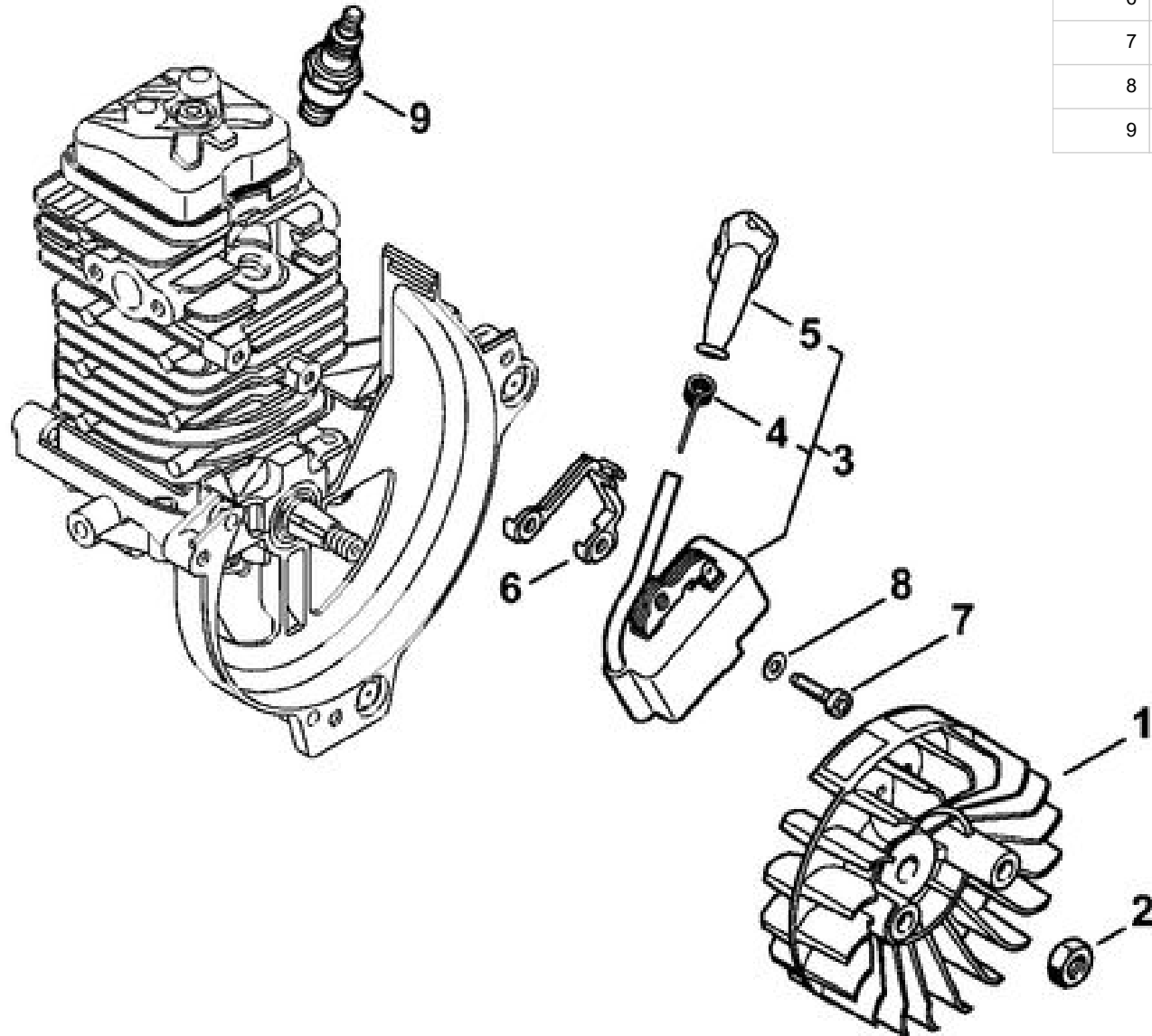
1	4180 020 0203	Bloc moteur Ø 40 mm
2	4180 020 1209	Cylindre avec piston Ø 40 mm
3	4180 025 2010	Soupape
4	4180 025 1600	Ressort de soupape
5	4180 025 3000	Agrafe de ressort
6	4180 038 1700	Vis à embase M5
7	4180 030 2001	Piston Ø 40 mm
8	4180 034 3000	Segment de piston Ø 40x1,2 mm
9	4137 034 1500	Axe de piston 8x5x22
10	9463 650 0805	Jonc d'arrêt 8x0,7
11	9075 478 4159	Vis cylindrique IS-D5x24
12	4180 030 0410	Vilebrequin (25.2005)
13	9639 003 1231	Bague d'étanchéité 12x22x7
14	4180 021 2500	Carter inférieur
16	9074 478 2970	Vis cylindrique IS-P4x10
17	4180 141 8602	Tuyau d'impulsions
18	4180 030 1800	Roue à came
19	4180 038 0801	Boulon 5x28
20	4180 038 1900	Culbuteur
21	4180 038 1301	Couvercle
22	9075 478 3018	Vis cylindrique IS-D4x18
23	4180 038 2600	Poussoir de culbuteur
24	4282 038 1000	Culbuteur
25	4180 038 2000	Douille
26	4180 038 2700	Écrou de sécurité M5
28	4180 025 1100	Couvercle de soupape
29	9022 346 1070	Vis cylindrique IS-M5x30
30	9636 815 0270	Anneau de joint 5x9x1
31	4180 149 0600	Joint de silencieux
32	4114 149 1205	Joint
33	4180 129 0907	Joint
34	4180 129 0900	Joint



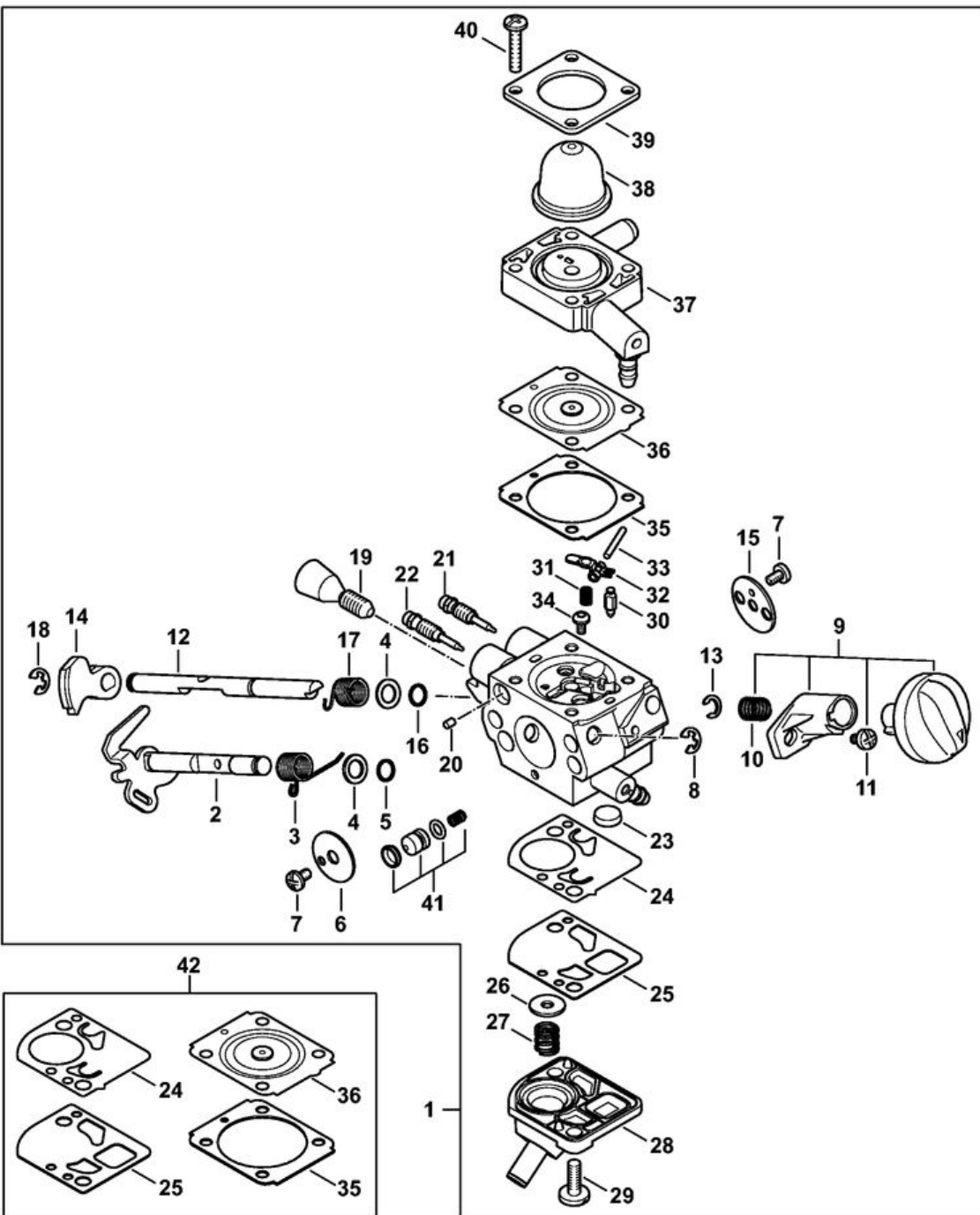
1	4223 195 0600	Roue de lanceur
2	9210 261 1140	Écrou à six pans M8x1
3	4182 190 4001	Dispositif de lancement
4	4182 190 0401	Couvercle de lanceur
5	9416 868 6650	Rivet 6,5x0,5x8,8
6	4180 190 0600	Ressort de rappel
7	0000 958 0923	Rondelle
8	4116 195 7200	Cliquet
9	1118 195 3500	Ressort
10	0000 195 8203	Câble de lancement Ø 3x850 mm
11	0000 930 2208	Câble de lancement Ø 3 mm x 30,5 m
11	0000 930 2211	Câble de lancement Ø 3 mm x 60,8 m
12	4128 195 0400	Poulie à câble
13	4140 195 3400	Poignée
14	9075 478 4159	Vis cylindrique IS-D5x24
16	4180 350 0434	Réservoir d'essence
17	9991 003 5087	Douille 7,5x6,8
18	4180 352 8100	Pièce intercalaire
19	4180 358 7702	Tuyau
20	4148 353 2700	Pièce de raccordement
21	0000 937 5004	Tuyau 3,1x5,7 mm x 1 m R5
22	0000 930 2803	Tuyau 3,1x5,7 mm x 1 m, R3
22	0712 923 8004	Tuyau 3,1x5,7 mm x 10 m, R3
23	0000 350 3521	Crépine d'aspiration
24	0000 350 5807	Aération de réservoir
25	0000 350 0527	Bouchon de réservoir
26	9645 951 3890	Joint torique 35x3-FPM 80
27	0000 350 0900	Corde
28	4180 350 6502	Recouvrement
29	9075 478 3018	Vis cylindrique IS-D4x18



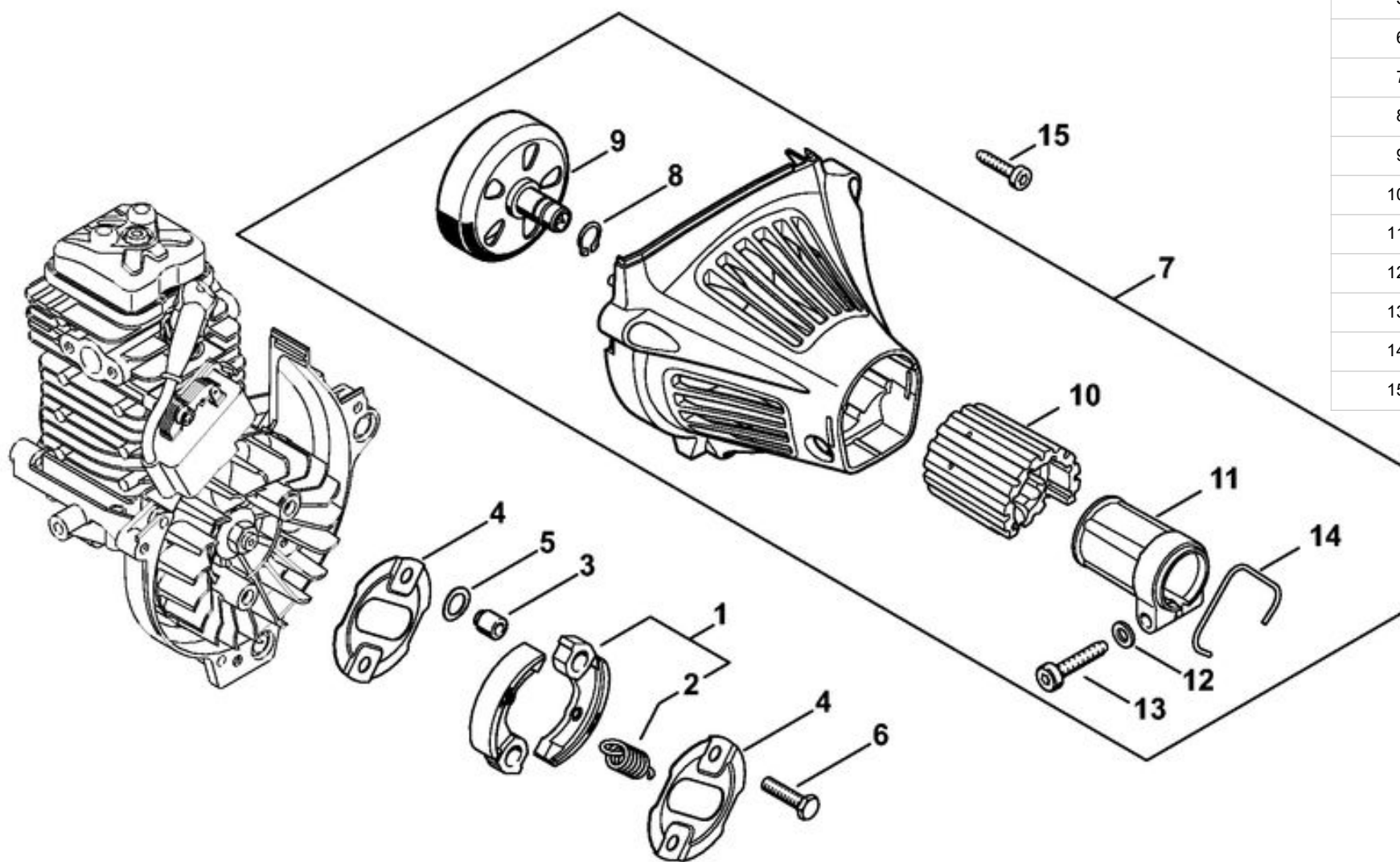
1	4180 140 0603	Silencieux
2	9075 478 4159	Vis cylindrique IS-D5x24
3	4180 149 0600	Joint de silencieux
4	4180 140 1009	Couvercle de filtre
5	0000 951 1114	Vis M5X12
6	4180 141 0300	Filtre à air
7	4180 140 2807	Boîtier de filtre
8	4134 123 7500	Douille
9	9216 261 0700	Écrou à six pans M5
10	4114 149 1205	Joint
11	4180 120 0615	Carburateur 4180/15
12	4180 180 9500	Bouton de réglage
13	4180 182 2800	Levier
14	4180 182 1500	Tringlerie des gaz
15	4180 141 8602	Tuyau d'impulsions
16	4180 129 0907	Joint
17	9007 319 1135	Vis à six pans M5x65
18	4180 121 1607	Bride intermédiaire
19	4180 182 9600	Tôle de mise à la masse
20	9075 478 4175	Vis cylindrique IS-D5x28
21	4180 129 0900	Joint
22	4180 080 1606	Capot
23	4180 080 0401	Recouvrement
24	0000 951 1114	Vis M5X12
25	9075 478 4159	Vis cylindrique IS-D5x24
26	4180 007 1036	Jeu de joints



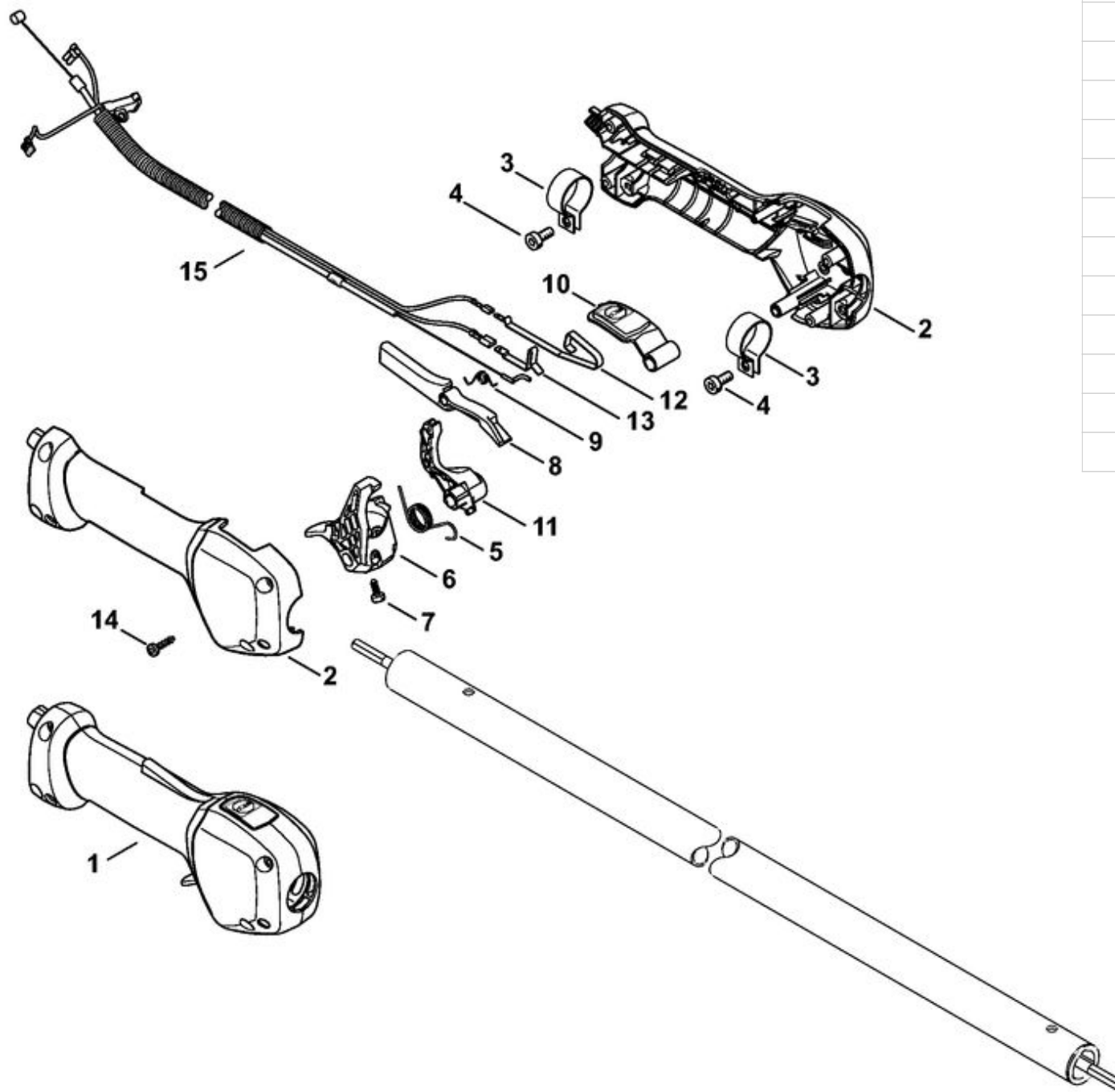
1	4180 400 1200	Rotor
2	9210 261 1140	Écrou à six pans M8x1
3	4180 400 1320	Module d'allumage
4	0000 998 0604	Ressort coudé
5	0000 405 1005	Contact de câble d'allumage
6	4180 405 8000	Pièce isolante
7	9075 478 3018	Vis cylindrique IS-D4x18
8	9291 021 0100	Rondelle 4,3
9	0000 400 7009	Bougie Bosch USR7AC



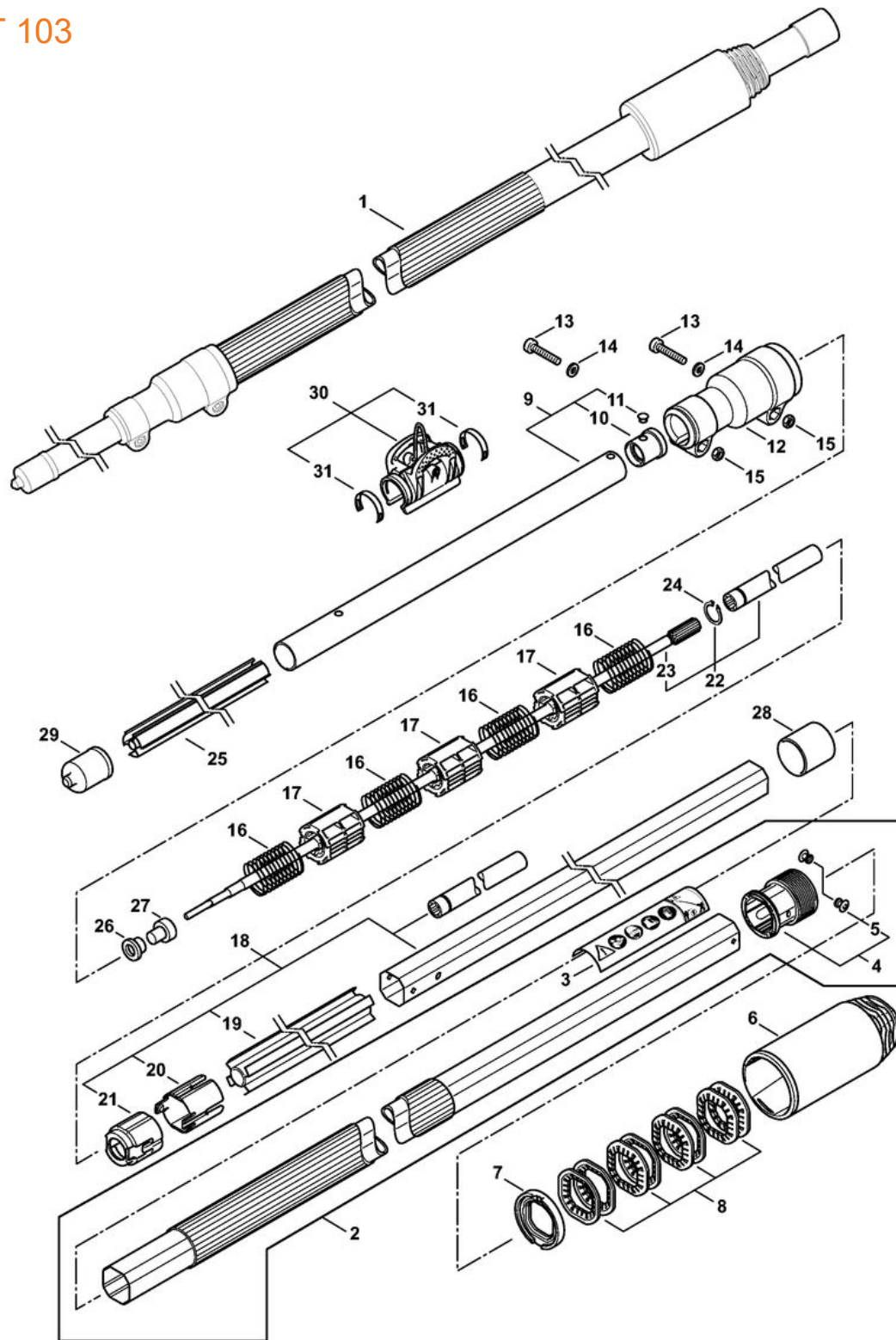
1	4180 120 0615	Carburateur 4180/15	31	1120 122 3004	Ressort
2	4180 120 7107	Axe de papillon avec levier	32	4229 121 5000	Levier de réglage d'admission
3	4180 122 3007	Ressort	33	1120 121 9200	Axe
4	4180 121 8601	Rondelle	34	0000 122 7101	Vis
5	4180 122 3601	Anneau de joint	35	1141 129 0900	Joint
6	4180 121 3300	Papillon	36	1141 121 4730	Membrane de réglage
7	1125 122 7403	Vis à tête ronde	37	4180 120 2209	Bride
9	4180 180 9500	Bouton de réglage	38	4226 121 2700	Capuchon
10	0000 997 3101	Ressort de pression	39	4140 121 0800	Couvercle
11	4144 122 7100	Vis	40	4140 122 7100	Vis
12	4180 121 3005	Axe de volet de démarrage	41	4180 120 9704	Jeu de Piston de pompe
13	4282 122 9000	Circlip	42	4180 007 1035	Jeu de pièces de carburateur
14	4180 121 6601	Levier			
15	4180 121 2901	Volet de démarrage			
16	4180 122 3601	Anneau de joint			
17	4180 122 3008	Ressort			
18	4147 122 9001	Circlip			
19	4180 122 6202	Vis de réglage de régime de ralenti			
20	1125 122 4200	Pièce de serrage			
21	4180 122 6706	Vis H de richesse à haut régime			
22	4180 122 6805	Vis L de richesse au ralenti			
23	1123 121 7800	Tamis			
24	4180 121 4802	Membrane de pompe			
25	4180 129 0908	Joint			
26	4180 121 8602	Rondelle			
27	4180 122 3006	Ressort			
28	4180 121 0803	Couvercle			
29	4242 122 7100	Vis			



1	4149 160 2000	Embrayage
2	0000 997 6101	Ressort de tension
3	0000 961 0601	Anneau
4	4180 162 1000	Rondelle de recouvrement
5	0000 958 1000	Rondelle 16x10x0,5
6	0000 951 0600	Vis à six pans M6
7	4180 080 1819	Carter de ventilateur
8	9455 621 1130	Circlip 12x1
9	4149 160 2902	Cloche d'embrayage
10	4180 791 9303	Pièce en caoutchouc
11	4180 791 9403	Collier de serrage
12	9291 021 0140	Rondelle 6,4
13	9075 478 4718	Vis cylindrique IS-D6x32
14	9457 621 4482	Circlip
15	9075 478 4159	Vis cylindrique IS-D5x24

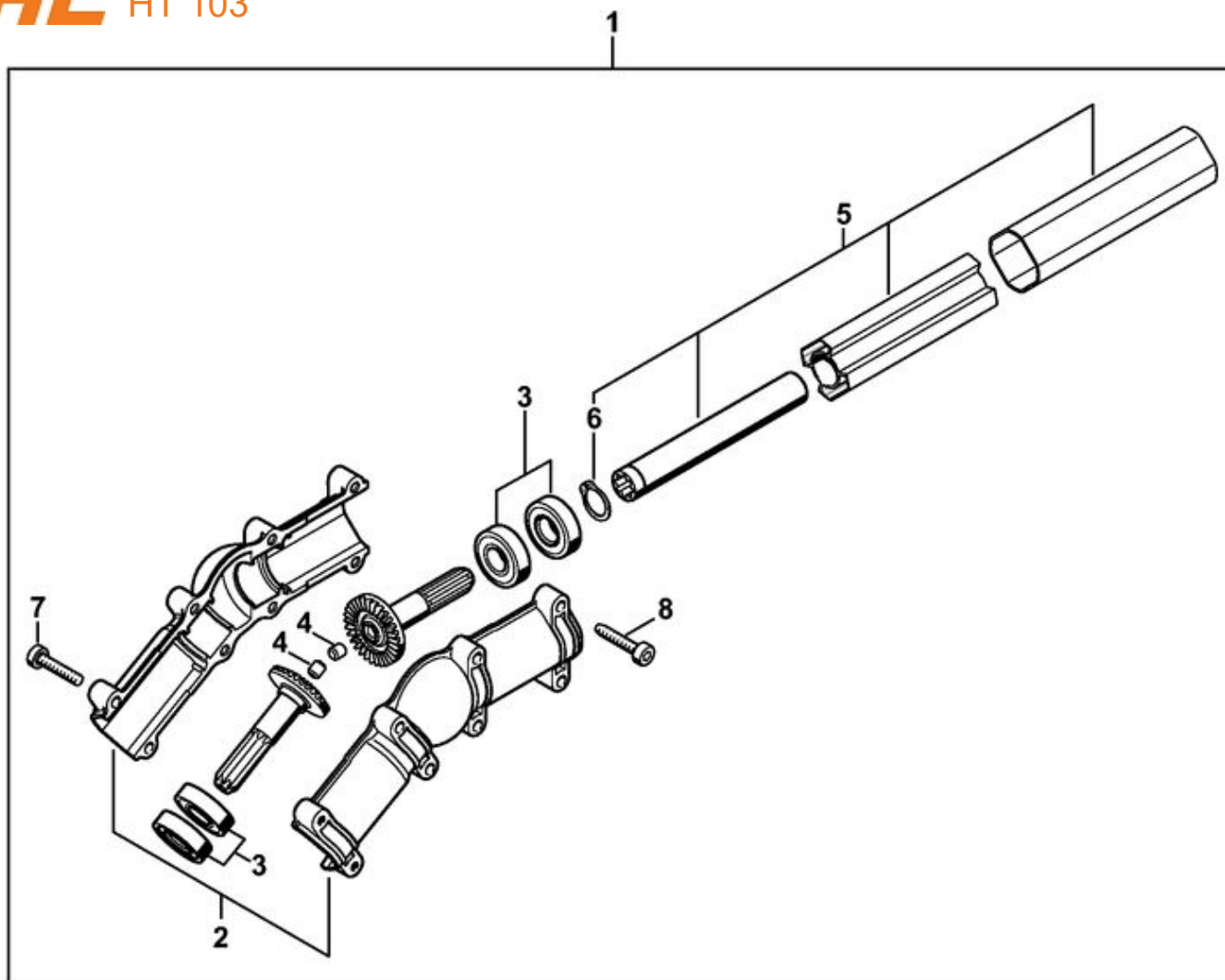


1	4180 790 1314	Poignée de commande
2	4180 790 0301	Poignée
3	4144 791 9400	Collier de serrage
4	9022 341 0960	Vis cylindrique IS-M5x12
5	4149 182 4500	Ressort coudé
6	4149 182 1000	Manette des gaz
7	9074 478 2967	Vis cylindrique IS-P4x10
8	4149 182 0800	Levier d'arrêt
9	4128 182 4501	Ressort coudé
10	4149 182 2801	Levier
11	4149 182 2800	Levier
12	4149 442 1601	Ressort de connexion
13	4149 442 1600	Ressort de connexion
14	9074 478 3025	Vis cylindrique IS-P4x16
15	4180 180 1110	Câble de commande des gaz

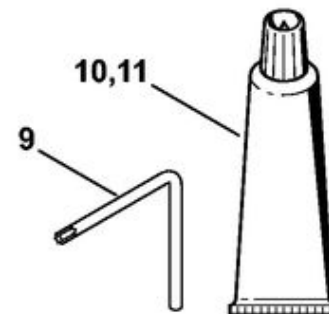


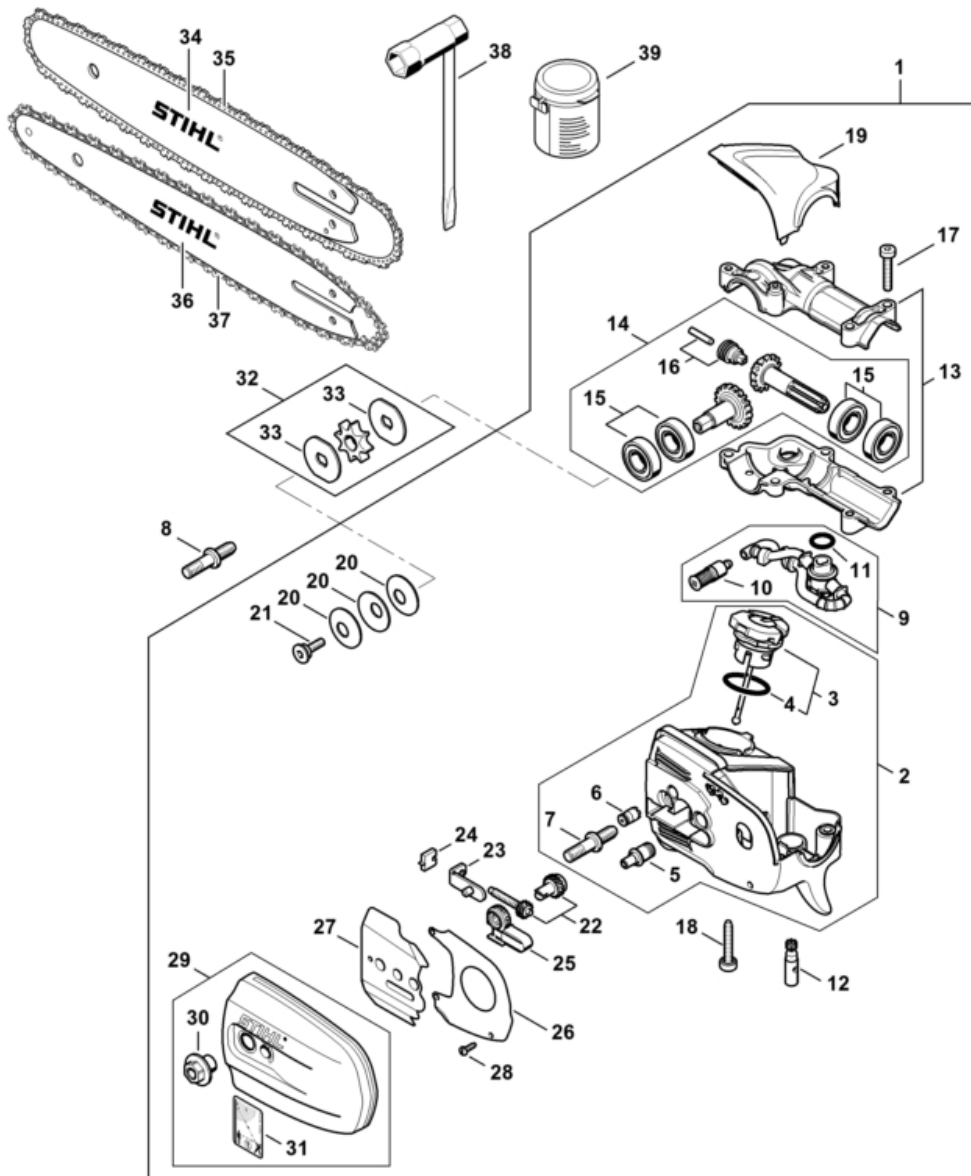
1	4182 710 7131	Tube complet	
2	4182 710 7123	Tube complet Ø 38 mm	
3	0000 967 7319	Pictogramme d'avertissement HT	
4	4182 740 3722	Pièce de serrage	
5	9440 003 1852	Rivet borgne ISO15979 3,0x5-ST/ST forme	
6	4182 716 0320	Ecrou	
7	4182 716 1920	Anneau de joint	
8	4182 007 1005	Jeu de rondelle élastique (8 pièces)	
9	4182 710 7127	Tube complet Ø 25,4 mm	(42.2017)
10	4182 710 7350	Douille	(42.2017)
11	9440 794 2435	Rivet borgne A4,8x6-Al/St FH	(42.2017)
12	4857 716 6501	Pièce de serrage	
13	9022 341 1370	Vis cylindrique IS-M6x30	
14	9294 021 0140	Rondelle 6,4	
15	9210 319 0900	Écrou à six pans M6	
16	4138 711 9100	Ressort	
17	4182 740 3215	Palier	
18	4182 710 7125	Tube complet Ø 33 mm	
19	4182 711 7322	Fourreau	
20	4182 711 9822	Anneau d'écartement	
21	4182 710 7322	Douille	
22	4182 710 3211	Arbre d'entraînement	
23	4182 710 3214	Arbre d'entraînement	
24	9455 621 1520	Circlip 15x1	
25	4182 711 7321	Fourreau	
26	4182 711 2524	Douille	
27	4182 711 2523	Douille	
28	4133 717 2000	Capuchon	
29	4182 717 2000	Capuchon	
30	0000 790 8600	Agrafe HT	
31	0000 791 3110	Ressort	





1	4182 640 0200	Réducteur d'angle
2		Cartier du réducteur
3	4182 007 1004	Jeu de pièces roulement
4		Bouchon
5		Tube complet
6	9455 621 1520	Circlip 15x1
7	9075 478 4175	Vis cylindrique IS-D5x28
8	9022 371 1050	Vis cylindrique IS-M5x25
9	0812 370 1000	Tournevis T27x120x70
10	0783 830 2000	Tube de pâte d'étanchéité HT rouge
11	0781 120 1118	Graisse de réducteur 225 g





4182/GBT/0103-A1

1	4182 640 0152	Réducteur	22	1123 007 1004	Jeu de pignon droit / vis de tension
2	4182 640 1400	Boîtier	23	1129 640 1900	Coulisse de tension
3	0000 350 0539	Bouchon de réservoir	24	1123 664 1400	Pièce de pression
4	9645 948 2470	Joint torique 23x3	25	4182 664 2200	Recouvrement
5	4182 641 3200	Conduit d'huile	26	4182 664 1001	Tôle latérale intérieure
6	1128 640 9100	Soupape	27	4182 664 1000	Tôle latérale intérieure
7	0000 664 2412	Vis à embase D8	28	9104 003 8600	Vis Parker P3x10
8	0000 664 2415	Vis à embase D9/M8	29	4182 640 1701	Couvercle de pignon
9	4182 640 3400	Pièces de tuyau d'huile	30	0000 995 0800	Écrou à embase M8
10	1123 640 3800	Crépine d'aspiration	31	0000 967 7337	Pictogramme d'avertissement HT
11	9645 945 7552	Joint torique 12x2-NBR70	32	0000 640 2001	Pignon 1/4" Picco 8d
12	4182 640 3200	Pompe à huile 0,55	33	4182 162 8900	Rondelle
13	4182 640 0553	Carter du réducteur	34	3005 008 3405	Guide-chaîne 30cm/12" 1,1mm/0.043" 1/4"P
14	4182 640 7315	Jeu de pignons	35	3670 000 0064	71PM3 chaîne Picco Micro
15	4182 007 1004	Jeu de pièces roulement	36	3005 008 3403	Guide-chaîne 25 cm 1,1 mm / 1/4" Picco
16	4182 640 7100	Vis sans fin	37	3670 000 0056	71PM3 chaîne Picco Micro
17	9022 371 1073	Vis cylindrique IS-M5x32	38	1129 890 3401	Clé multiple
18	9075 478 4168	Vis cylindrique IS D5x32	39	0781 120 1004	Graisse de réducteur 40 g
19	4182 641 1001	Carter			
20	9485 648 1694	Rondelle Belleville 28x10,2x1,25			
21	4182 642 7500	Vis à embase M5			