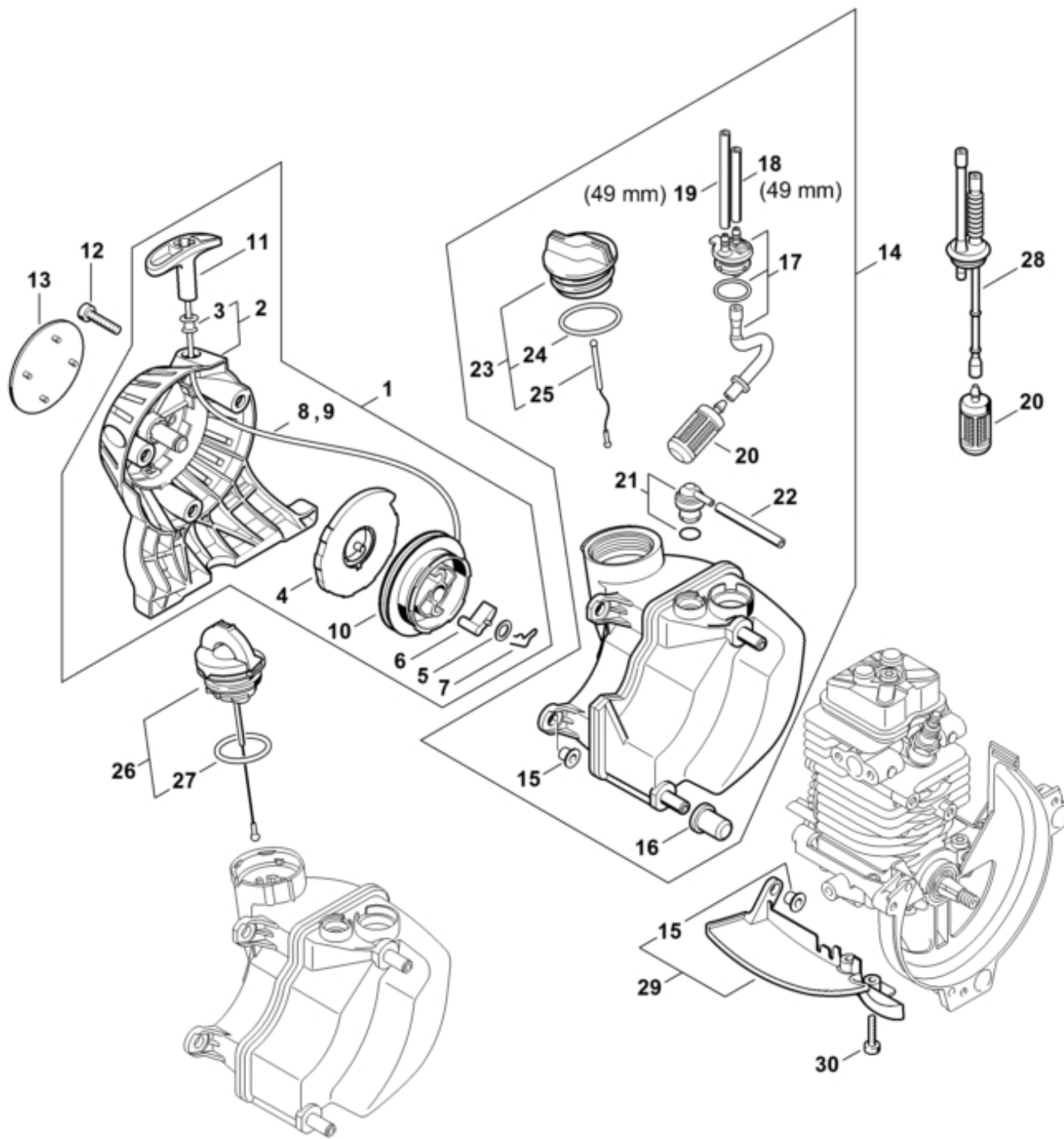
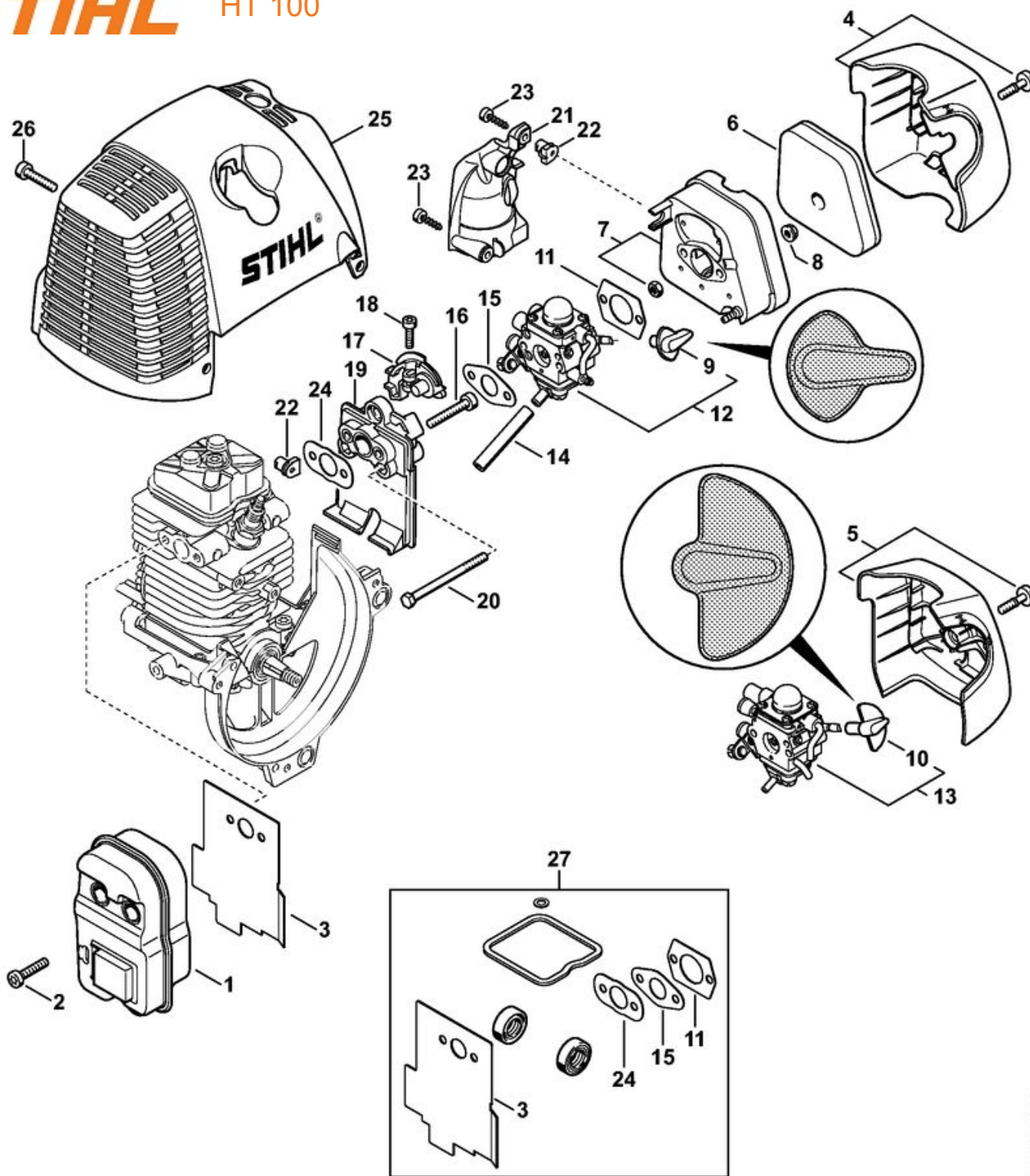


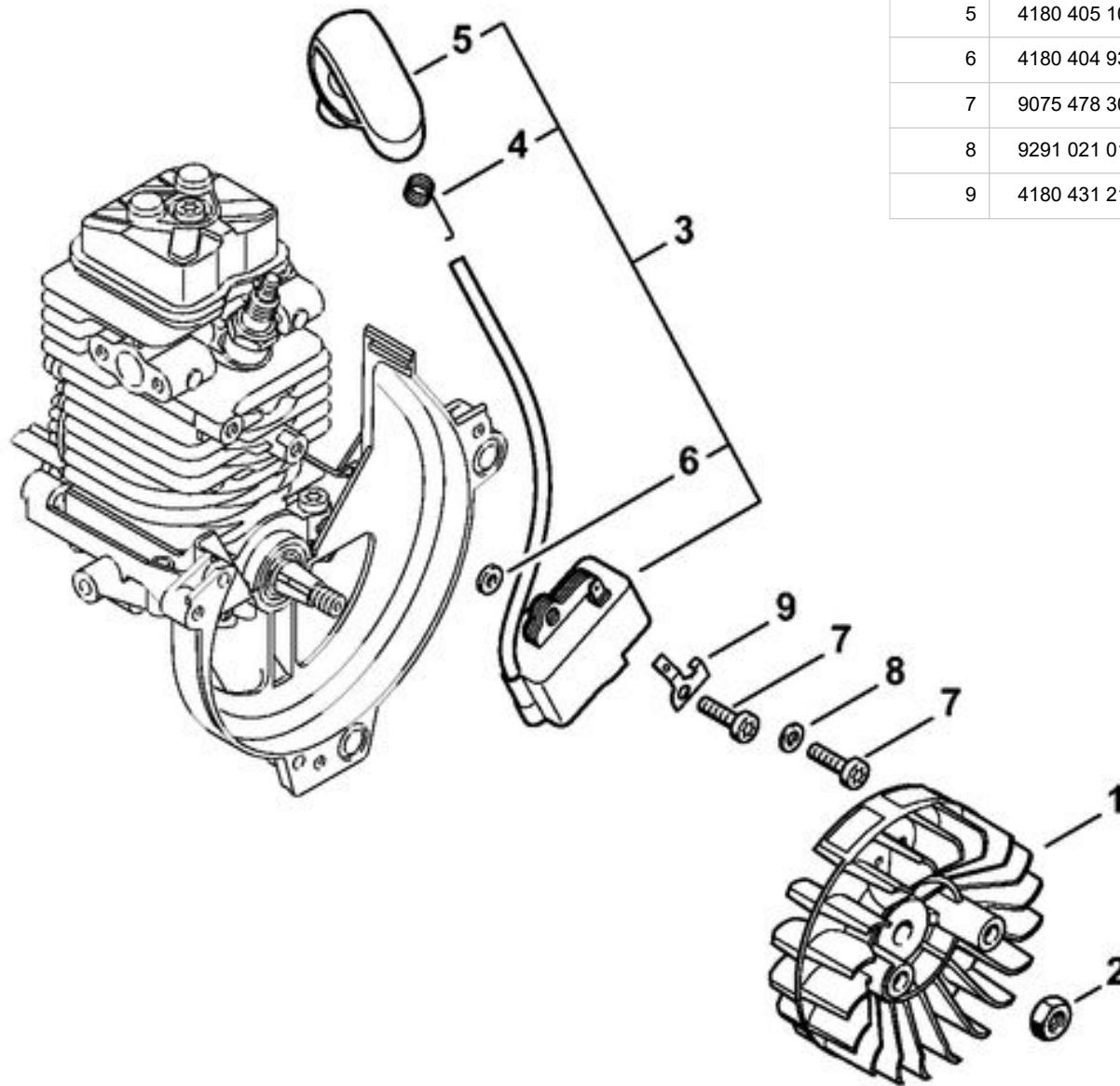
1	4180 030 1800	Roue à came
2	4180 038 0803	Boulon 5x26,5
2	4180 038 0801	Boulon 5x28
3	4180 038 1900	Culbuteur
4	4180 038 1300	Couvercle
5	9075 478 3018	Vis cylindrique IS-D4x18
6	4180 038 2600	Poussoir de culbuteur
7	4282 038 1000	Culbuteur
8	4180 038 2000	Douille
9	4180 038 2700	Écrou de sécurité M5
10	4180 025 2002	Soupape
11	4180 025 1600	Ressort de soupape
12	4180 025 3000	Agrafe de ressort
13	N.A.	
14	4180 025 1100	Couvercle de soupape
15	9022 346 1070	Vis cylindrique IS-M5x30
16	9636 815 0270	Anneau de joint 5x9x1
17	N.A.	
18	0783 830 2000	Tube de pâte d'étanchéité HT rouge
19	4180 007 1006	Jeu de joints
20	4180 007 1005	Jeu de pièces de réglage jeu soupapes



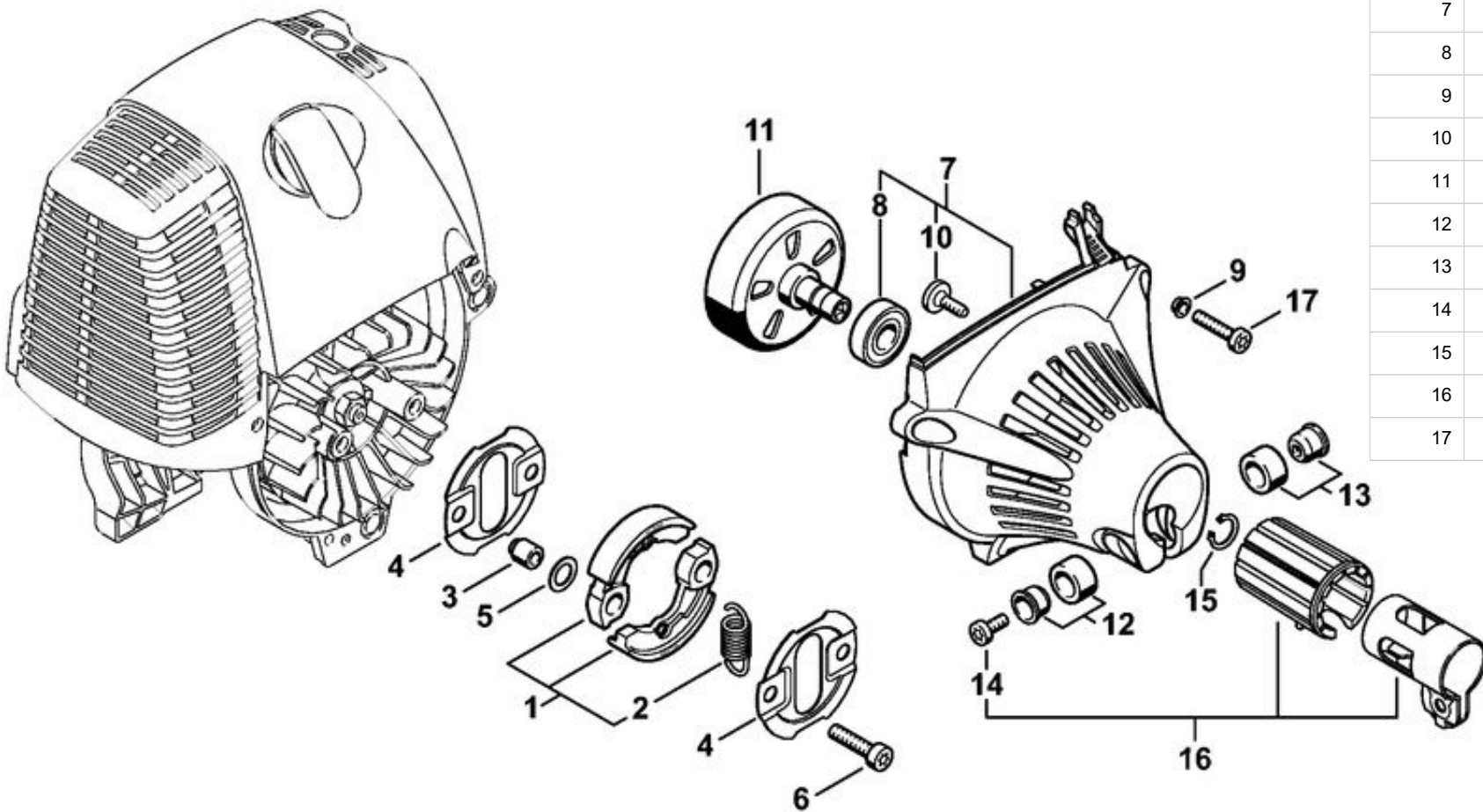
1	4180 190 4000	Dispositif de lancement
2	4180 190 0400	Couvercle de lanceur
3	9416 868 6650	Rivet 6,5x0,5x8,8
4	4180 190 0600	Ressort de rappel
5	0000 958 0923	Rondelle
6	4116 195 7200	Cliquet
7	1118 195 3500	Ressort
8	0000 195 8203	Câble de lancement Ø 3x850 mm
9	0000 930 2208	Câble de lancement Ø 3 mm x 30,5 m
9	0000 930 2211	Câble de lancement Ø 3 mm x 60,8 m
10	4128 195 0400	Poulie à câble
11	4140 195 3400	Poignée
12	9075 478 4159	Vis cylindrique IS-D5x24
13	N.A	
14	4180 350 0418	Réservoir d'essence
15	9991 003 5087	Douille 7,5x6,8
16	4180 352 8100	Pièce intercalaire
17	4180 350 1402	Pièce de raccordement
18	0000 937 5004	Tuyau 3,1x5,7 mm x 1 m, R5
19	0000 930 2803	Tuyau 3,1x5,7 mm x 1 m, R3
19	0712 923 8004	Tuyau 3,1x5,7 mm x 10 m, R3
20	0000 350 3502	Crépine d'aspiration
21	0000 350 5807	Aération de réservoir
22	4119 141 8600	Tuyau
23	0000 350 0527	Bouchon de réservoir
24	9645 951 3890	Joint torique 35x3-FPM 80
25	0000 350 0900	Corde
26	0000 350 0533	Bouchon de réservoir
27	9645 948 7734	Joint torique 25x3,5
28	4140 358 7702	Tuyau
29	4180 350 6501	Recouvrement
30	9075 478 3018	Vis cylindrique IS-D4x18



1	4180 140 0603	Silencieux
2	9075 478 4159	Vis cylindrique IS-D5x24
3	4180 149 0600	Joint de silencieux
4	4180 140 1006	Couvercle de filtre
5	4180 140 1000	Couvercle de filtre
6	4180 120 1800	Filtre
7	4180 140 2805	Boîtier de filtre
8	9216 261 0700	Écrou à six pans M5
9	4180 182 9502	Bouton de réglage
10	4180 182 9500	Bouton de réglage
11	4114 149 1205	Joint
12	4180 120 0611	Carburateur C1Q-S174A
13	4180 120 0604	Carburateur C1Q-S110E
14	4180 141 8601	Tuyau d'impulsions
15	4140 129 0900	Joint
16	9075 478 4167	Vis cylindrique IS-D5x32
17	4180 182 7601	Pièce de serrage
18	9022 313 0680	Vis cylindrique IS M4x16
19	4180 120 2303	Bride intermédiaire
20	9007 319 1135	Vis à six pans M5x65
21	4180 123 0600	Recouvrement
22	9286 929 0030	Clip-écrou 40x2,5x5
23	9074 478 3025	Vis cylindrique IS-P4x16
24	4180 129 0900	Joint
25	4180 080 1600	Capot
26	9075 478 4159	Vis cylindrique IS-D5x24
27	4180 007 1006	Jeu de joints



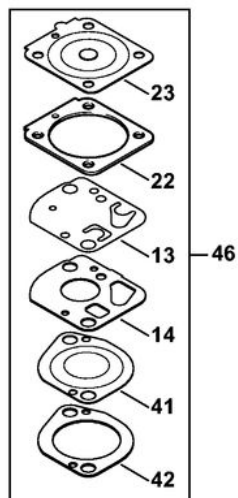
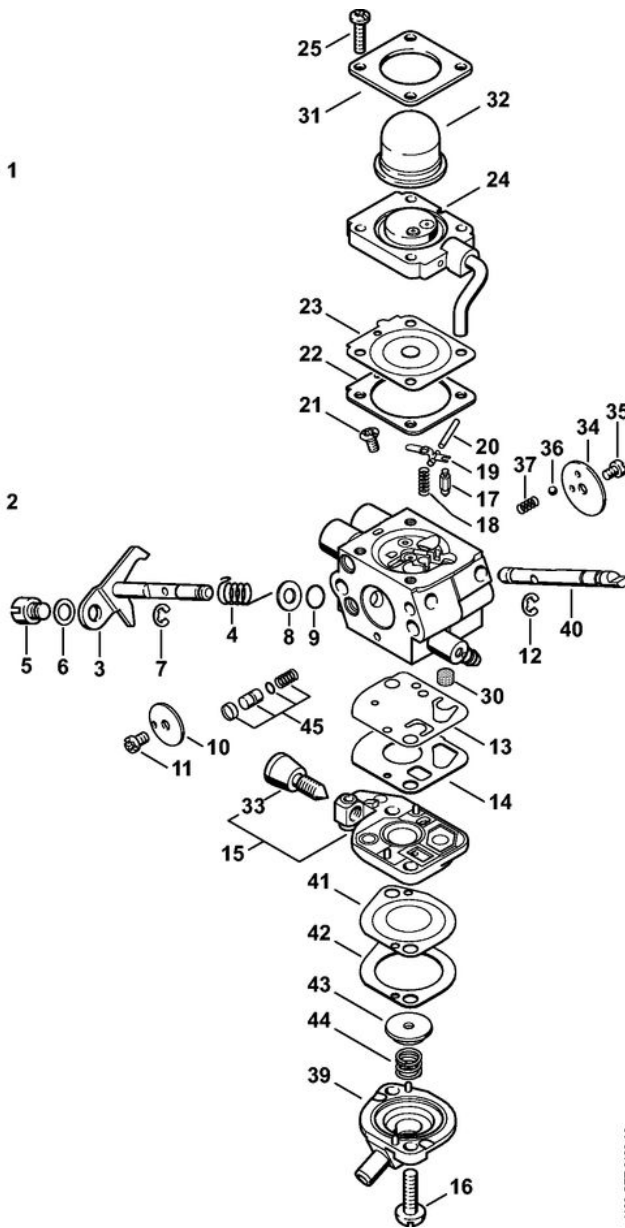
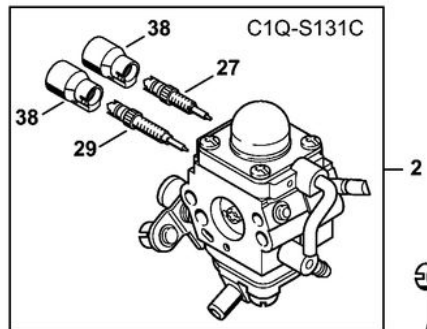
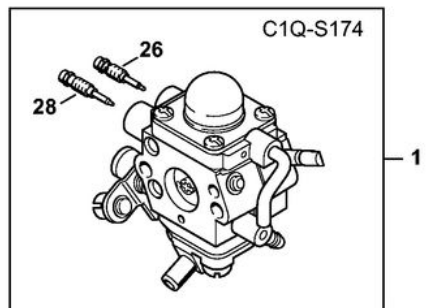
1	4180 400 1200	Rotor
2	9210 261 1140	Écrou à six pans M8x1
3	4180 400 1308	Module d'allumage
4	0000 998 0604	Ressort coudé
5	4180 405 1000	Contact de câble d'allumage
6	4180 404 9300	Rondelle
7	9075 478 3018	Vis cylindrique IS-D4x18
8	9291 021 0100	Rondelle 4,3
9	4180 431 2100	Langue enfichable

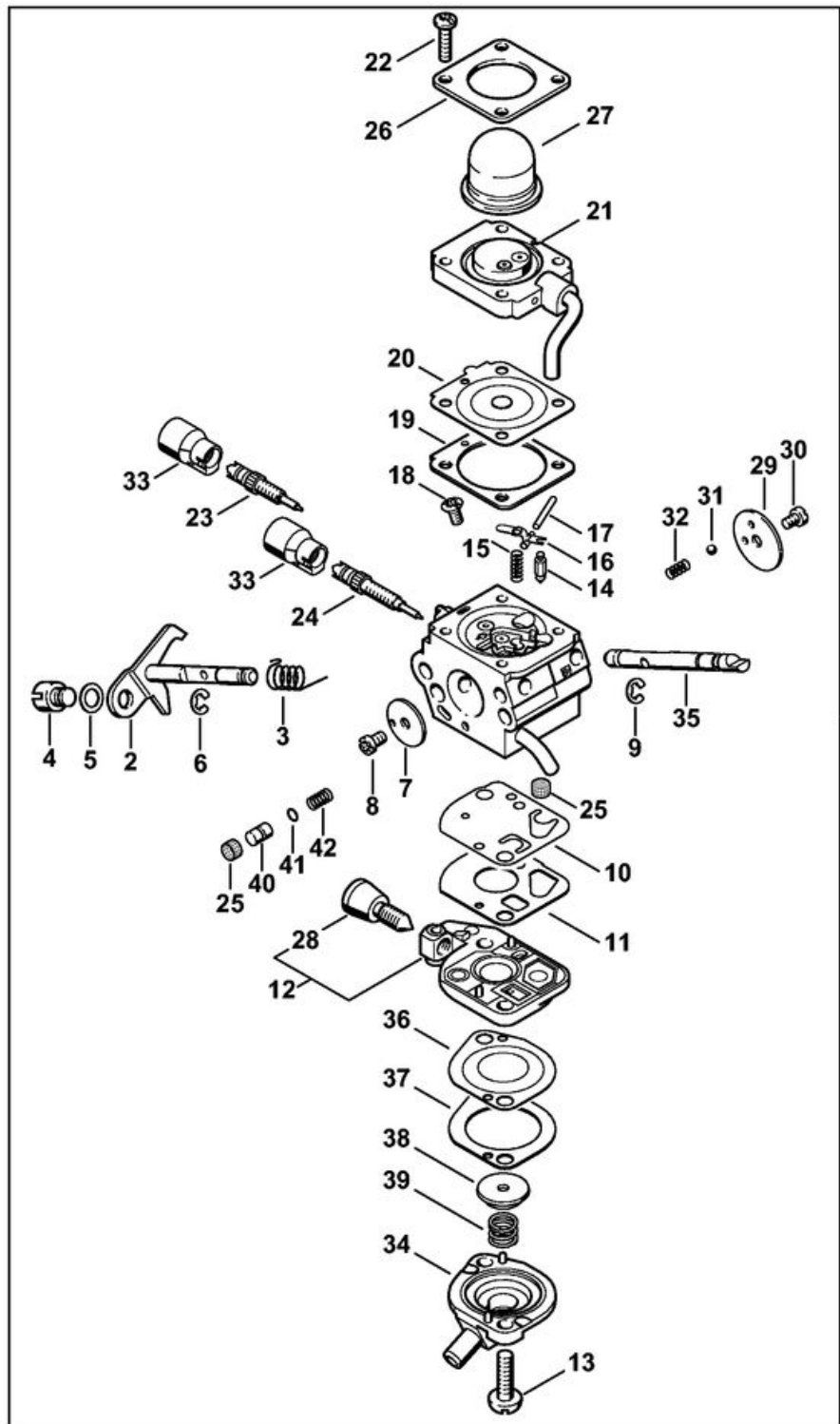


1	4180 160 2000	Embrayage
2	0000 997 5902	Ressort de tension
3	0000 961 0601	Anneau
4	4180 162 1000	Rondelle de recouvrement
5	0000 958 1000	Rondelle 16x10x0,5
6	9022 341 1350	Vis cylindrique IS-M6x25
7	4180 080 1809	Carter de ventilateur
8	9503 003 6462	Roulement rainuré à billes 6201-2Z
9	9416 868 6510	Rivet tubulaire 6,5x0,5x3,0
10	0000 951 1105	Vis cylindrique IS-P5x14
11	4180 160 2900	Cloche d'embrayage
12	4180 790 7205	Douille
13	4180 790 7200	Douille
14	9022 341 0980	Vis cylindrique IS-M5x16
15	9455 621 1130	Circlip 12x1
16	4180 790 4700	Collier de serrage
17	9075 478 4159	Vis cylindrique IS-D5x24

1	4180 120 0611	Carburateur C1Q-S174A	8	4180 121 8601	Rondelle
2	N.A		9	4180 122 3601	Anneau de joint
3	4180 120 7105	Axe de papillon avec levier	10	4180 121 3300	Papillon
4	N.A		11	1125 122 7403	Vis à tête ronde
5	N.A		12	N.A	
6	4137 121 8600	Rondelle	13	N.A	
7	1120 122 9000	Circlip	14	N.A	
			15	4180 120 2602	Couvercle de pompe

16	4180 122 7101	Vis
17	Z000018Z000	Pointeau d'admission
18	1120 122 3004	Ressort
19	1125 121 5000	Levier de réglage d'admission
20	1120 121 9200	Axe
21	1120 122 6600	Vis à embase
22	4180 129 0902	Joint
23	4314 121 4700	Membrane de réglage
24	4180 120 2207	Bride
25	4226 122 7100	Vis
26	N.A	
27	4180 122 6701	Vis H de richesse à haut régime
28	N.A	
29	4180 122 6802	Vis L de richesse au ralenti
30	1120 121 7800	Tamis
31	4140 121 0800	Couvercle
32	4226 121 2700	Capuchon
33	4140 122 6200	Vis de réglage de régime de ralenti
34	4128 121 2900	Volet de démarrage
35	1125 122 7403	Vis à tête ronde
36	4119 122 4200	Bille
37	4119 122 3002	Ressort
38	4229 121 2701	Capuchon
39	4180 121 0801	Couvercle
40	4180 121 3003	Axe de volet de démarrage
41	4180 121 4801	Membrane de pompe
42	4180 129 0903	Joint
43	4180 121 8600	Rondelle
44	4180 122 3001	Ressort
45	4180 120 9704	Jeu de Piston de pompe
46	4180 007 1060	Jeu de pièces de carburateur

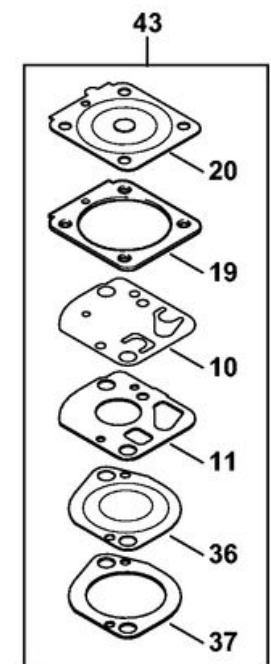


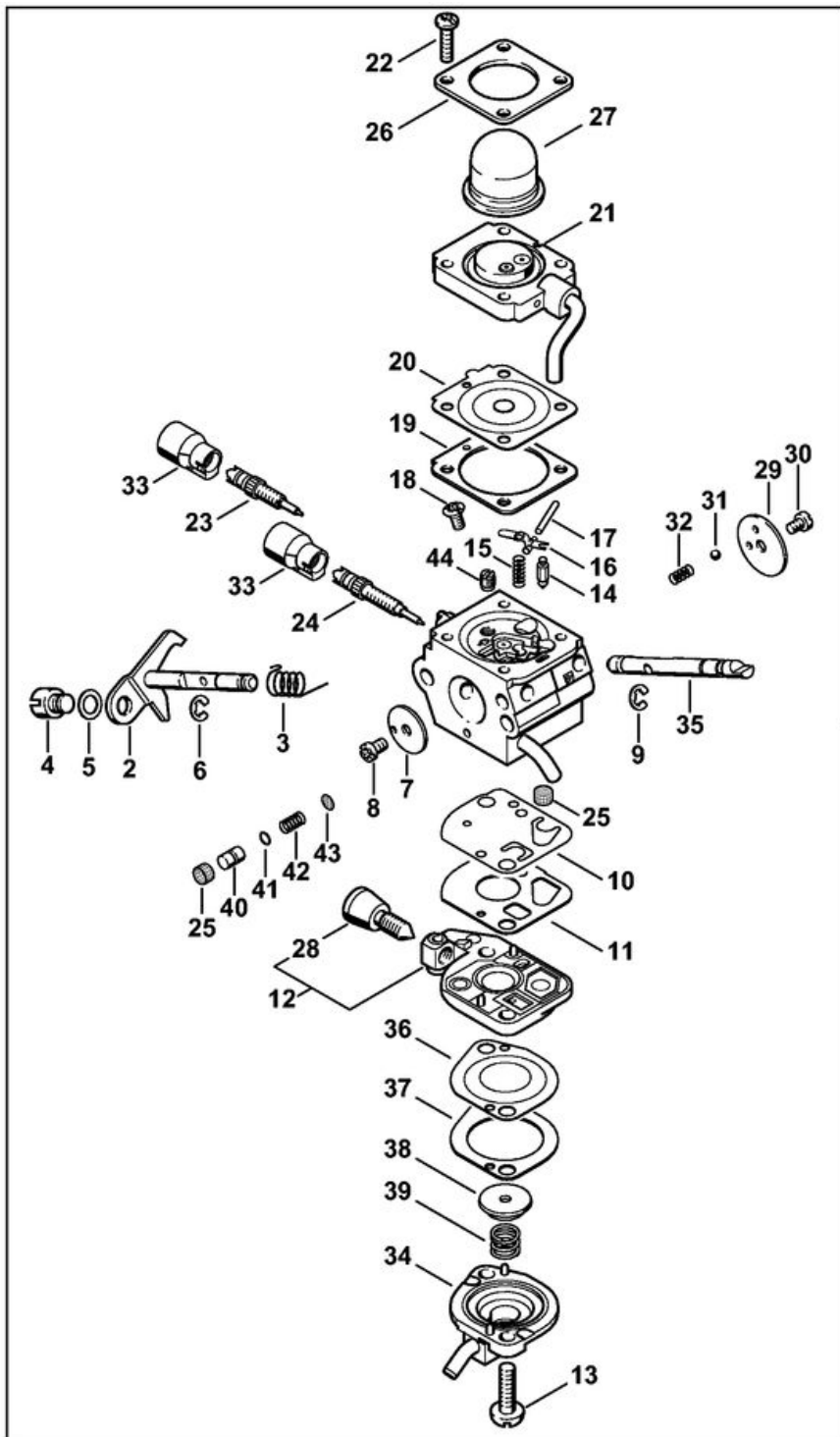


1	4180 120 0604	Carburateur C1Q-S110E
2	4180 120 7102	Axe de papillon avec levier
3	4180 122 3000	Ressort
4	4128 121 8901	Boulon
5	4137 121 8600	Rondelle
6	1120 122 9000	Circlip
7	4180 121 3300	Papillon
8	1125 122 7403	Vis à tête ronde
9	N.A.	
10	N.A.	

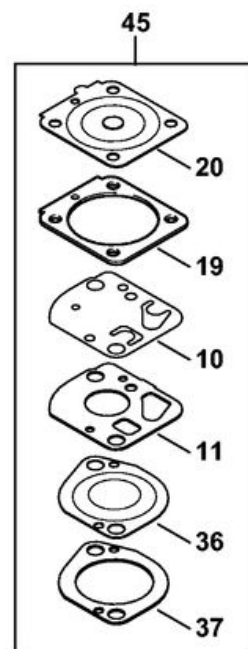
11	N.A.	
12	4180 120 2602	Couvercle de pompe
13	4180 122 7101	Vis
14	Z000018Z000	Pointeau d'admission
15	1120 122 3004	Ressort
16	1125 121 5000	Levier de réglage d'admission
17	1120 121 9200	Axe
18	1120 122 6600	Vis à embase
19	4180 129 0902	Joint
20	4314 121 4700	Membrane de réglage
21	4180 120 2207	Bride

22	4226 122 7100	Vis
23	4180 122 6701	Vis H de richesse à haut régime
24	4180 122 6802	Vis L de richesse au ralenti
25	1120 121 7800	Tamis
26	4140 121 0800	Couvercle
27	4226 121 2700	Capuchon
28	4140 122 6200	Vis de réglage de régime de ralenti
29	4128 121 2900	Volet de démarrage
30	1125 122 7403	Vis à tête ronde
31	4119 122 4200	Bille
32	4119 122 3002	Ressort
33	4229 121 2701	Capuchon
34	4180 121 0801	Couvercle
35	4180 121 3002	Axe de volet de démarrage
36	4180 121 4801	Membrane de pompe
37	4180 129 0903	Joint
38	4180 121 8600	Rondelle
39	4180 122 3001	Ressort
40	4180 121 5803	Piston de pompe
41	N.A.	
42	4180 122 3002	Ressort
43	4180 007 1060	Jeu de pièces de carburateur



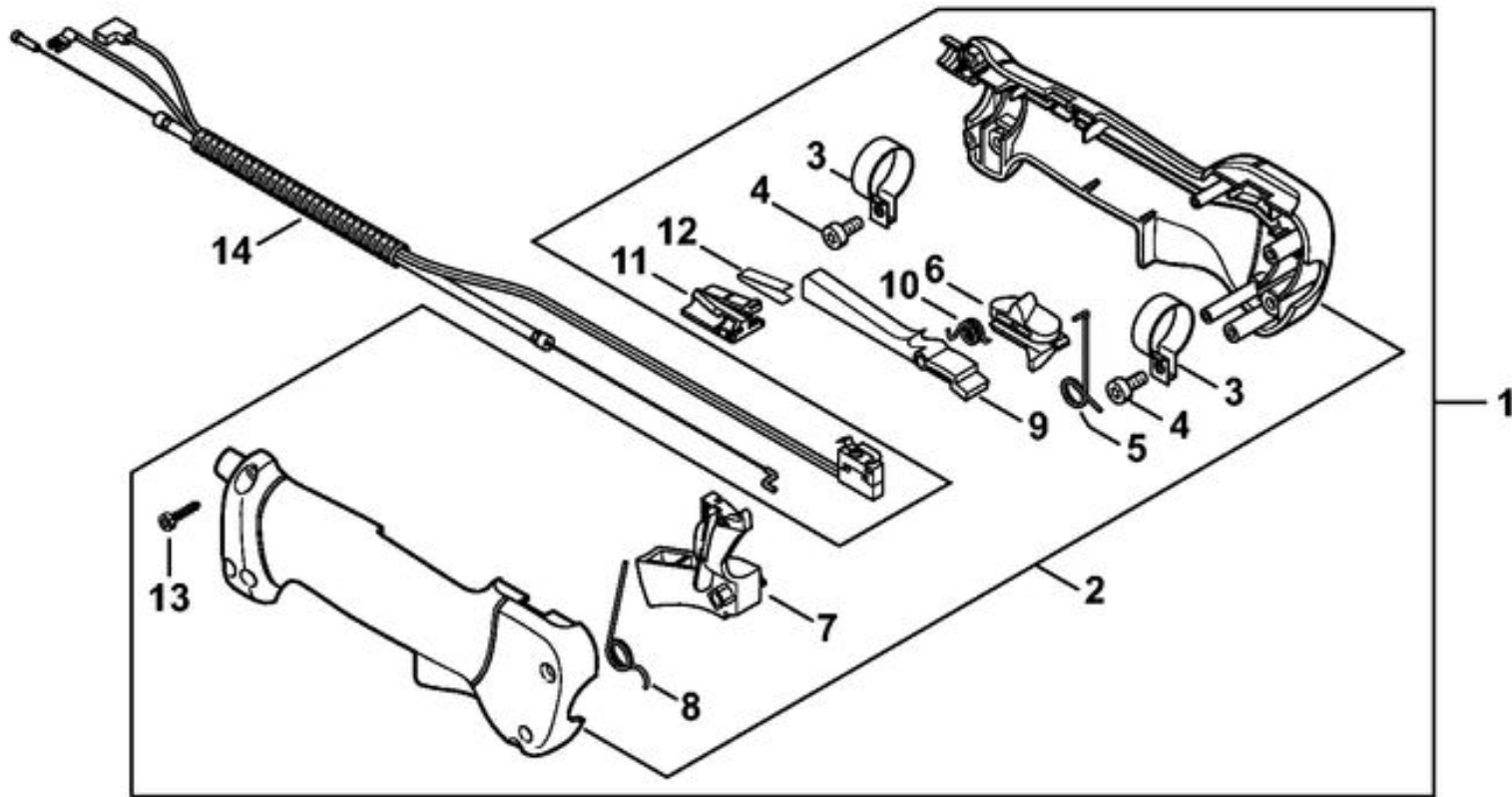


1	N.A	
2	4180 120 7100	Axe de papillon avec levier
3	4180 122 3000	Ressort
4	4128 121 8901	Boulon
5	4137 121 8600	Rondelle
6	1120 122 9000	Circlip
7	4180 121 3300	Papillon
8	1125 122 7403	Vis à tête ronde
9	N.A	
10	N.A	
11	N.A	
12	4180 120 2600	Couvercle de pompe
13	4180 122 7101	Vis
14	Z000018Z000	Pointeau d'admission

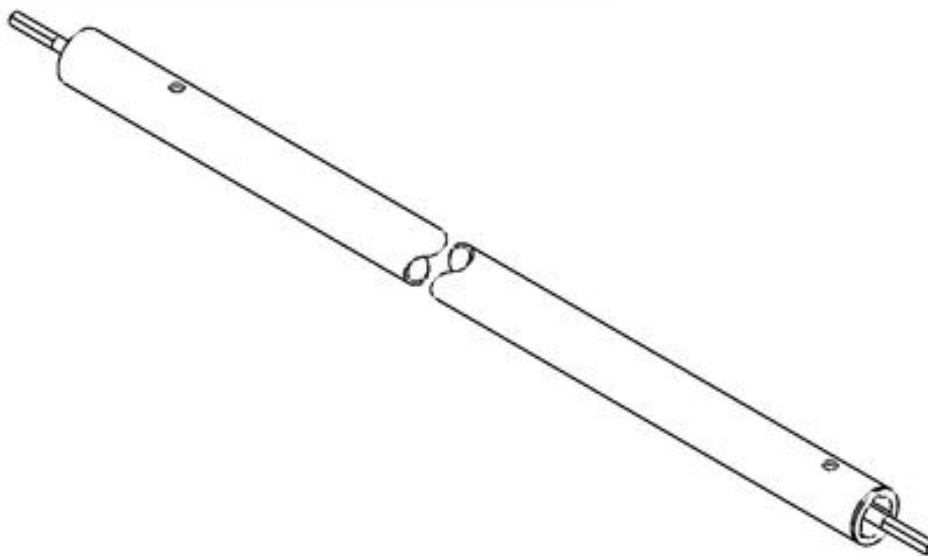


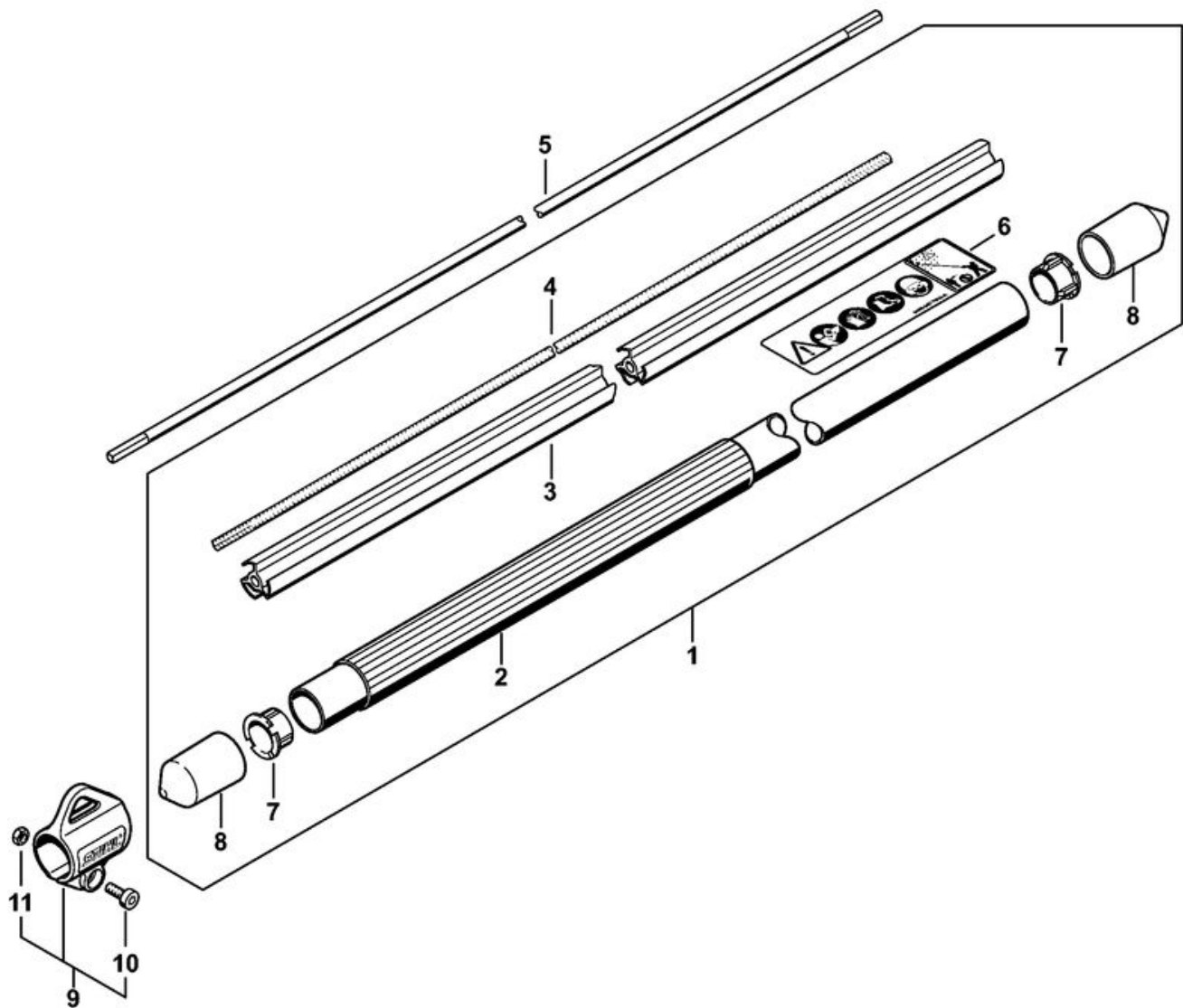
4180-GET-0125-A0

15	1123 122 3001	Ressort
16	1125 121 5000	Levier de réglage d'admission
17	1120 121 9200	Axe
18	1120 122 6600	Vis à embase
19	4180 129 0902	Joint
20	4314 121 4700	Membrane de réglage
21	4180 120 2206	Bride
22	4226 122 7100	Vis
23	4229 122 6701	Vis H de richesse à haut régime
24	N.A	
25	1120 121 7800	Tamis
26	4140 121 0800	Couvercle
27	4226 121 2700	Capuchon
28	4180 122 6200	Vis de réglage de régime de ralenti
29	4128 121 2900	Volet de démarrage
30	1125 122 7403	Vis à tête ronde
31	4119 122 4200	Bille
32	4119 122 3002	Ressort
33	4229 121 2701	Capuchon
34	4180 121 0801	Couvercle
35	4180 121 3000	Axe de volet de démarrage
36	4180 121 4801	Membrane de pompe
37	4180 129 0903	Joint
38	4180 121 8600	Rondelle
39	4180 122 3001	Ressort
40	N.A	
41	N.A	
42	4180 122 3002	Ressort
43	1120 121 7801	Tamis
44	N.A	
45	4180 007 1060	Jeu de pièces de carburateur

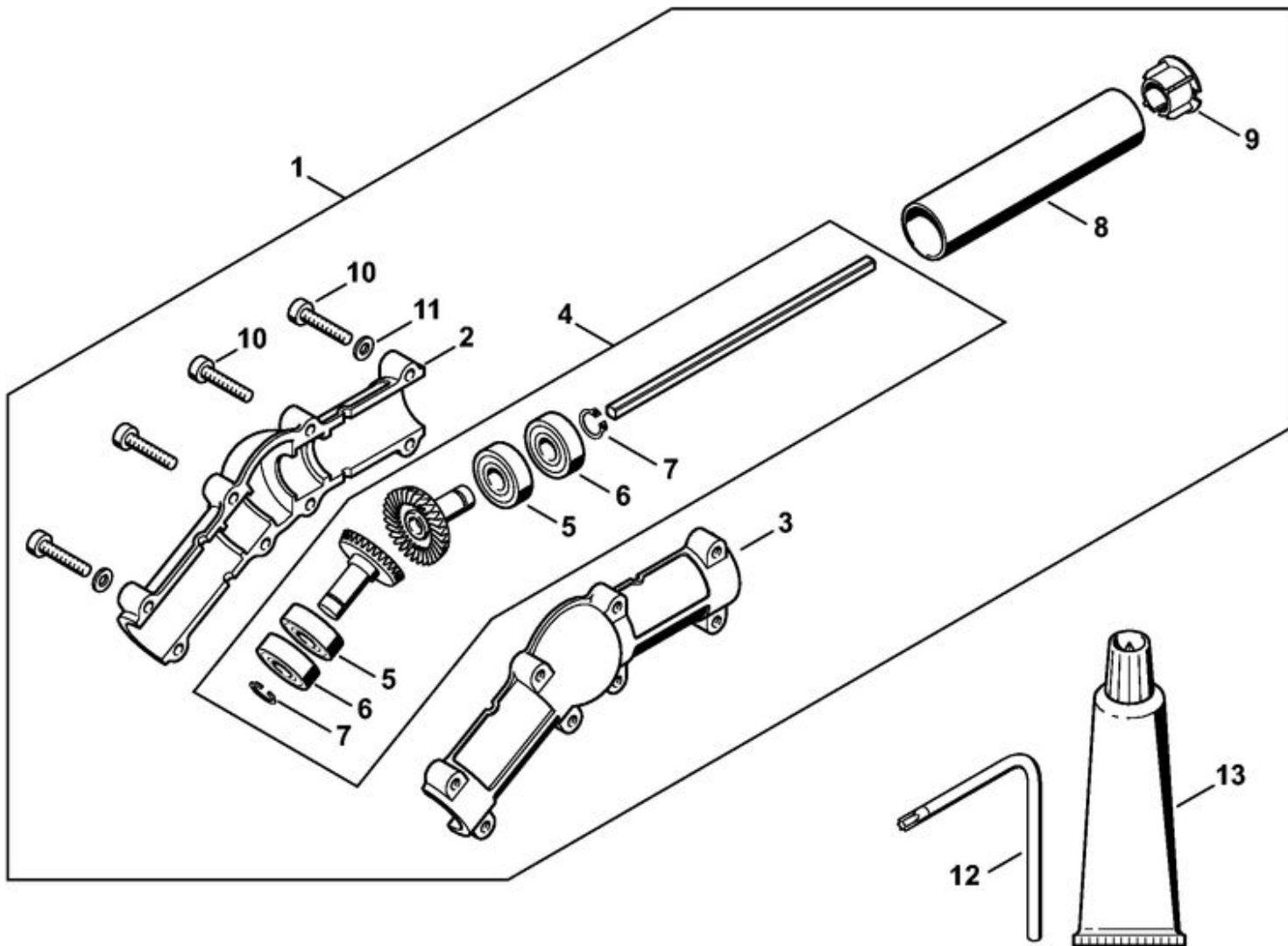


1	4137 790 1307	Poignée de commande
2	4137 790 0300	Poignée
3	4137 791 9400	Collier de serrage
4	9022 341 0960	Vis cylindrique IS-M5x12
5	4137 182 4505	Ressort coudé
6	4137 182 1701	Courseur combiné
7	4137 182 1001	Manette des gaz
8	4137 182 4504	Ressort coudé
9	4137 182 0802	Levier d'arrêt
10	4128 182 4501	Ressort coudé
11	4128 793 3000	Courseur
12	4128 791 3100	Ressort
13	9074 478 3025	Vis cylindrique IS-P4x16
14	4180 180 1150	Câble de commande des gaz

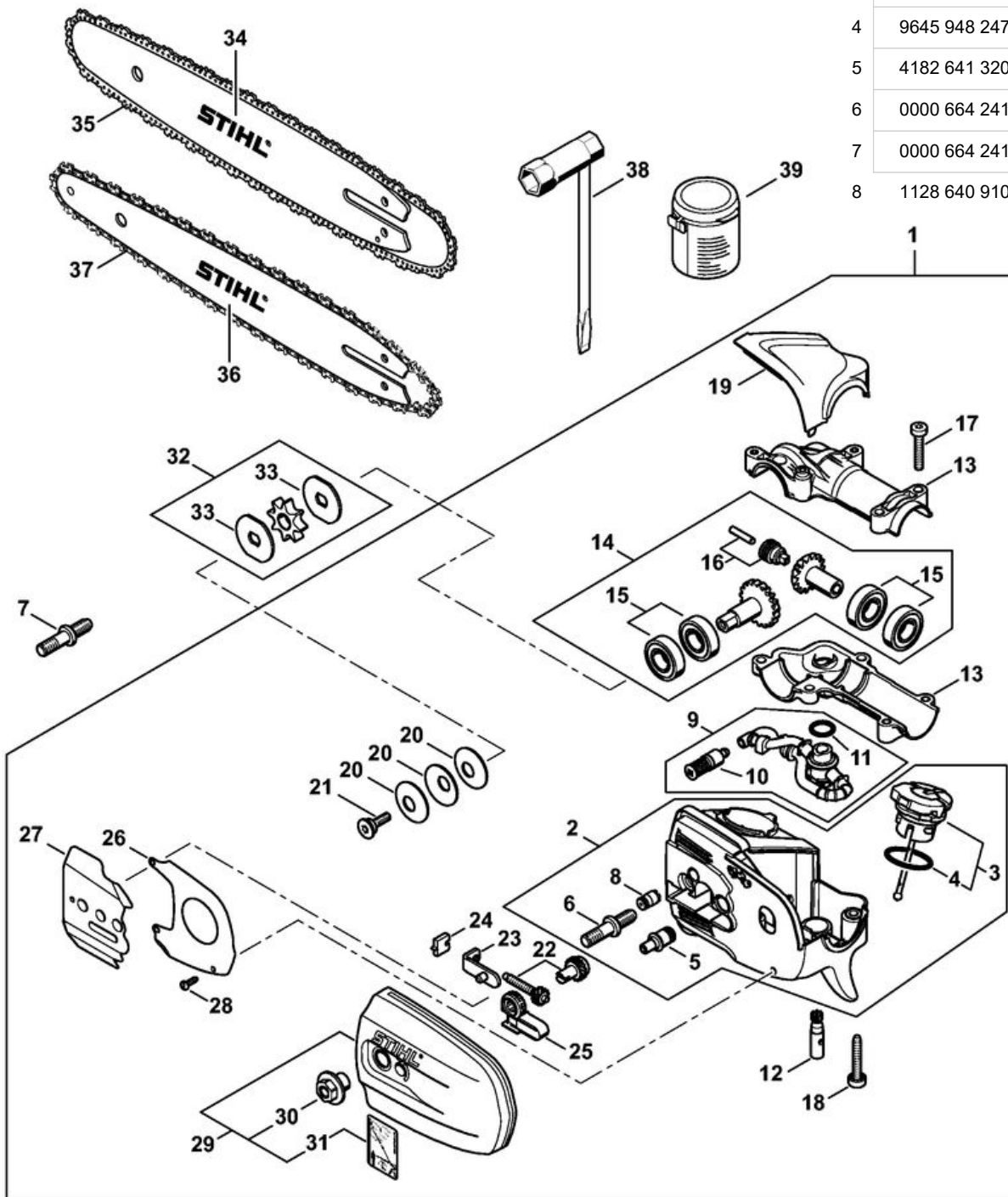




1	4182 710 7116	Tube complet Ø 25,4 mm
2	4138 791 2010	Gaine de poignée
3	4137 711 7300	Fourreau 1455 mm
4	4137 711 3202	Arbre d'entraînement 1538 mm
5	4137 711 3200	Arbre d'entraînement
6	0000 967 7319	Pictogramme d'avertissement HT
7	4137 711 2101	Bouchon
8	4133 717 2000	Capuchon
9	0000 790 8801	Oeillet de suspension
10	9022 341 0980	Vis cylindrique IS-M5x16
11	9210 261 0700	Écrou à six pans M5

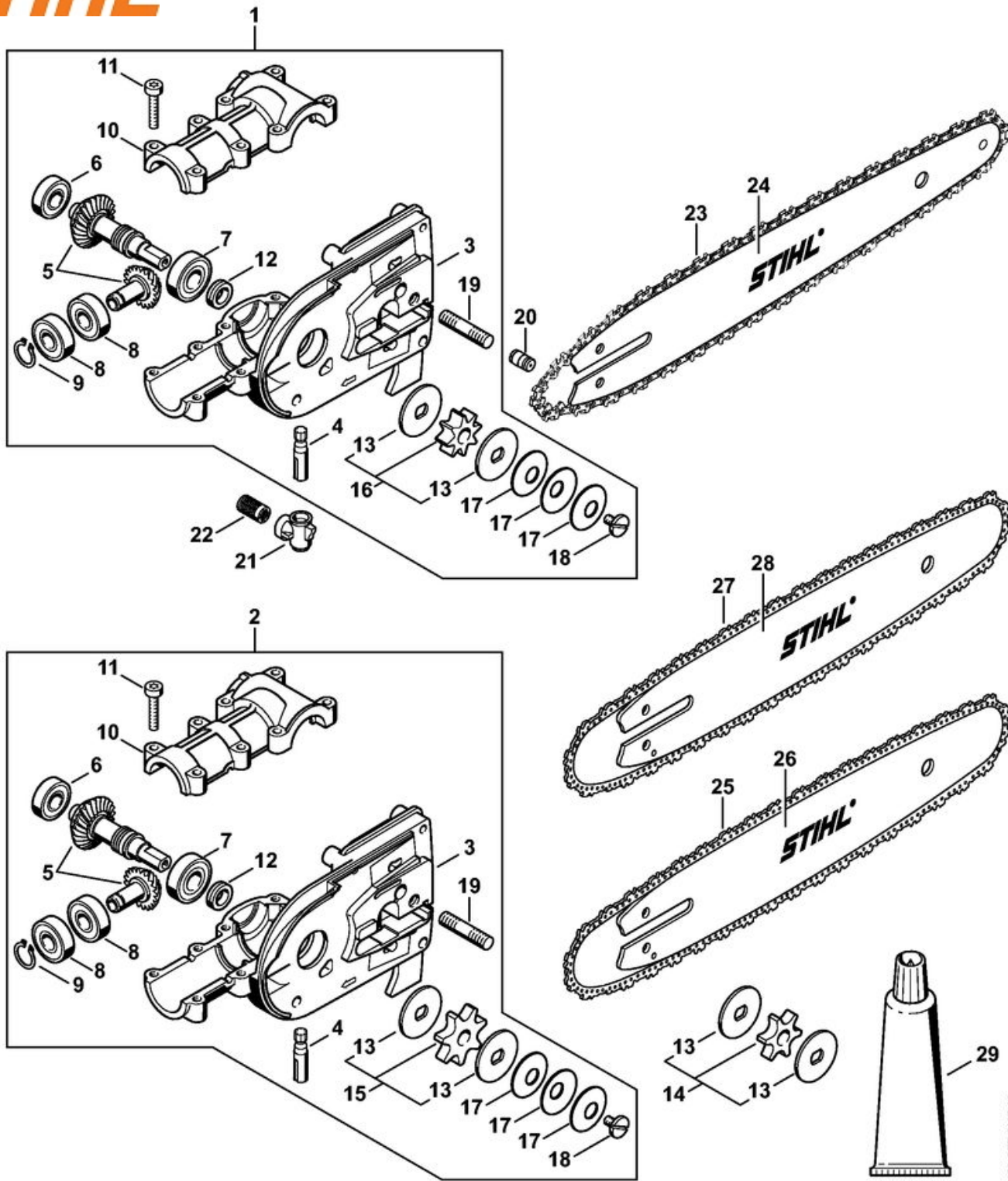


1	4138 640 0201	Engrenage d'angle
2	4138 641 0302	Carter de réducteur
3	4138 641 0303	Carter de réducteur
4	4138 640 7304	Jeu de pignons
5	9503 003 5040	Roulement rainuré à billes 6000-RS
6	N.A	
7	9455 621 0850	Circlip 10x1
8	4138 711 0201	Tube
9	4137 711 2101	Bouchon
10	9022 371 1050	Vis cylindrique IS-M5x25
11	9291 021 0120	Rondelle 5,3
12	0812 370 1000	Tournevis T27x120x70
13	0783 830 2000	Tube de pâte d'étanchéité HT rouge

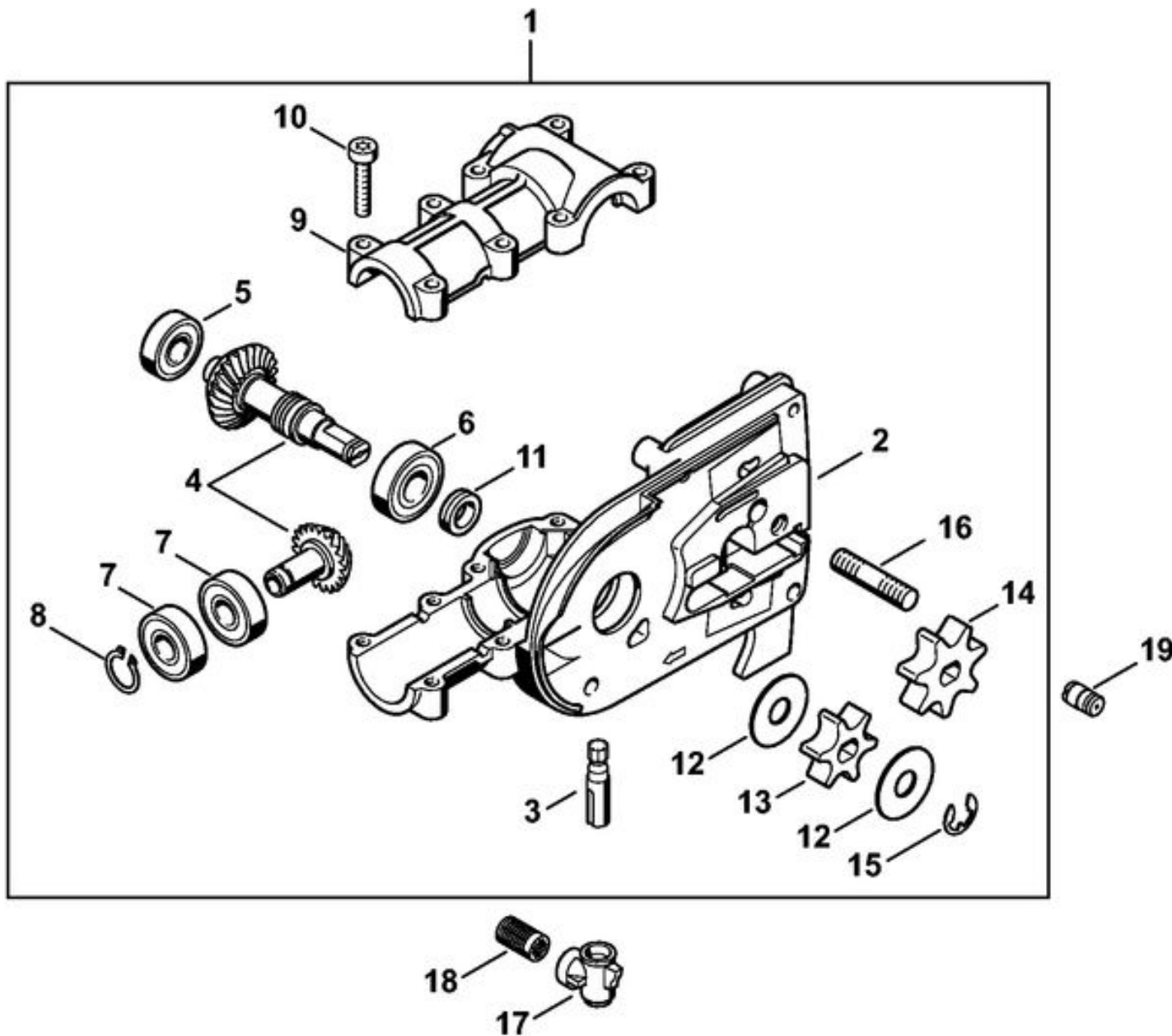


1	4182 640 0150	Réducteur
2	4182 640 1400	Boîtier
3	0000 350 0539	Bouchon de réservoir
4	9645 948 2470	Joint torique 23x3
5	4182 641 3200	Conduit d'huile
6	0000 664 2412	Vis à embase D8
7	0000 664 2415	Vis à embase D9/M8
8	1128 640 9100	Soupape

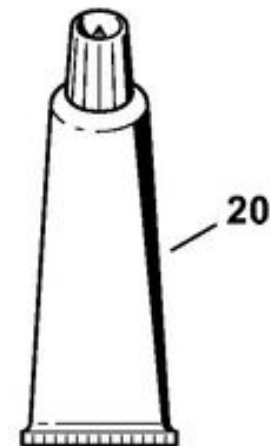
9	4182 640 3400	Pièces de tuyau d'huile
10	1123 640 3800	Crépine d'aspiration
11	9645 945 7552	Joint torique 12x2-NBR70
12	4182 640 3200	Pompe à huile 0,55
13	4182 640 0552	Carter du réducteur
14	4182 640 7314	Jeu de pignons
15	4182 007 1004	Jeu de pièces roulement
16	4182 640 7100	Vis sans fin
17	9022 371 1073	Vis cylindrique IS-M5x32
18	9075 478 4168	Vis cylindrique IS D5x32
19	4182 641 1001	Carter
20	9485 648 1694	Rondelle Belleville 28x10,2x1,25
21	4182 642 7500	Vis à embase M5
22	1123 007 1004	Jeu de pignon droit / vis de tension
23	1129 640 1900	Coulisse de tension
24	1123 664 1400	Pièce de pression
25	4182 664 2200	Recouvrement
26	4182 664 1001	Tôle latérale intérieure
27	4182 664 1000	Tôle latérale intérieure
28	9104 003 8600	Vis Parker P3x10
29	4182 640 1701	Couvercle de pignon
30	0000 995 0800	Écrou à embase M8
31	0000 967 7337	Pictogramme d'avertissement HT
32	0000 640 2001	Pignon 1/4" Picco 8d
33	4182 162 8900	Rondelle
34	3005 008 3405	Guide-chaîne 30cm/12" 1,1mm/0.043" 1/4"P
35	3670 000 0064	71PM3 chaîne Picco Micro
36	3005 008 3403	Guide-chaîne 25 cm 1,1 mm / 1/4" Picco
37	3670 000 0056	71PM3 chaîne Picco Micro
38	1129 890 3401	Clé multiple
39	0781 120 1004	Graisse de réducteur 40 g

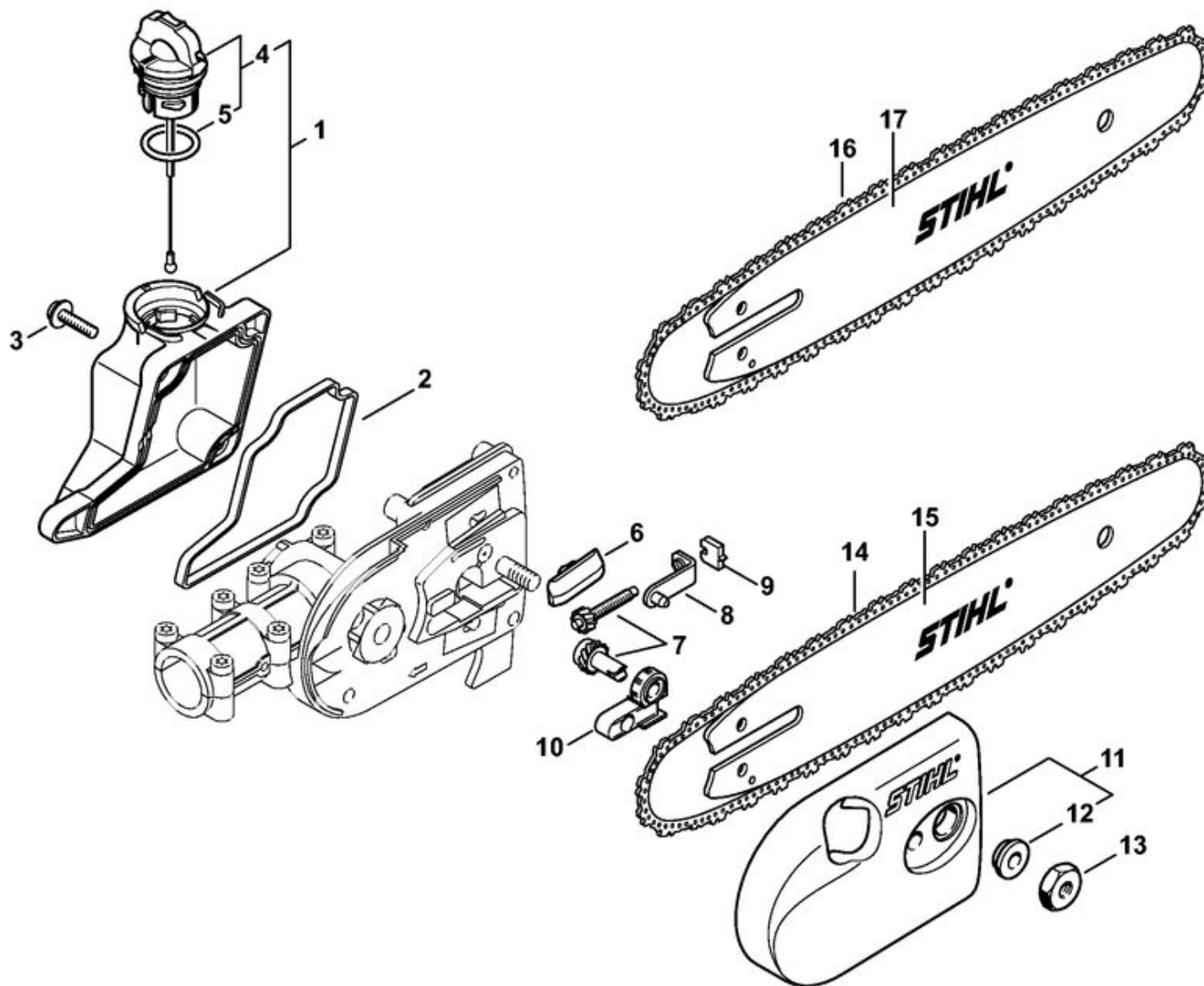


1	4182 640 0127	Réducteur
2	4182 640 0126	Réducteur
3	4182 641 0300	Carter de réducteur
4	4138 640 3200	Pompe à huile
5	4182 640 7303	Jeu de pignons 1,27
6	9503 003 9860	Roulement rainuré à billes 609-2RS
7	9503 003 5190	Roulement rainuré à billes 6001-2RS
8	9503 003 5030	Roulement rainuré à billes 6000-2RS
9	9455 621 0850	Circlip 10x1
10	4138 641 0400	Couvercle du réducteur
11	9022 371 1050	Vis cylindrique IS-M5x25
12	4138 642 8201	Anneau
13	4182 162 8900	Rondelle
14	0000 640 2001	Pignon 1/4" Picco 8d
15	0000 640 2002	Pignon 3/8" Picco 6d
16	0000 640 2003	Pignon 3/8" Picco 7d
17	9485 648 1694	Rondelle Belleville 28x10,2x1,25
18	1208 162 4200	Vis à embase
19	0000 953 1402	Goujon fileté M8
20	1128 640 9100	Soupape
21	4138 353 2700	Pièce de raccordement
22	1117 647 6801	Tamis
23	3670 000 0064	71PM3 chaîne Picco Micro
24	3005 008 3405	Guide-chaîne 30cm/12" 1,1mm/0.043" 1/4"P
25	3610 000 0044	61PMM3 chaîne Picco Micro Mini 3
26	3005 000 3905	Guide-chaîne 30cm/12" 1,1mm/0.043" 3/8"P
27	3612 000 0044	63PD3 chaîne Picco Duro
28	3005 000 7405	Guide-chaîne 30cm/12" 1,3mm/0.05" 3/8"P
29	0783 830 2000	Tube de pâte d'étanchéité HT rouge

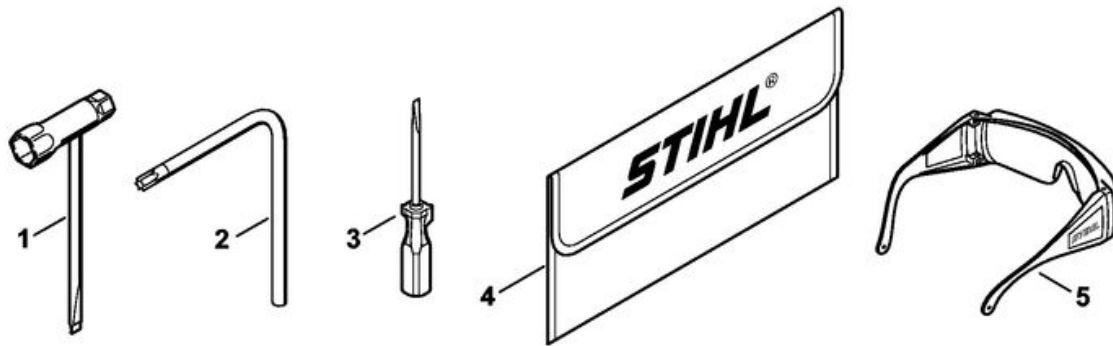
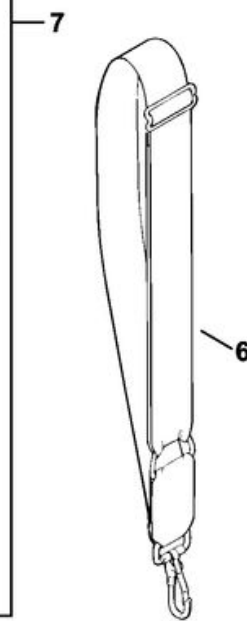
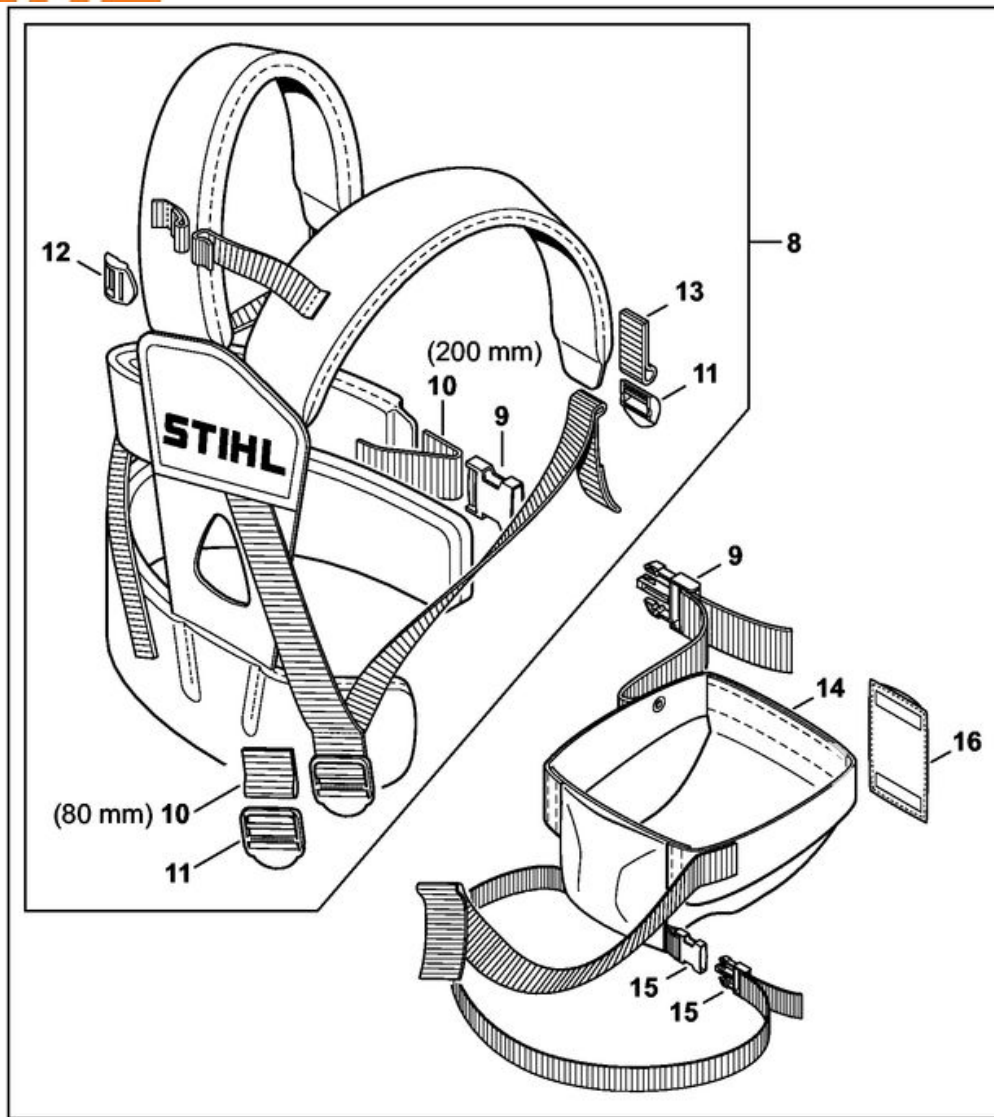


1	4182 640 0116	Réducteur
2	4182 641 0300	Carter de réducteur
3	4138 640 3200	Pompe à huile
4	4138 640 7303	Jeu de pignons 1,27
5	9503 003 9860	Roulement rainuré à billes 609-2RS
6	9503 003 5190	Roulement rainuré à billes 6001-2RS
7	9503 003 5030	Roulement rainuré à billes 6000-2RS
8	9455 621 0850	Circlip 10x1
9	4138 641 0400	Couvercle du réducteur
10	9022 371 1050	Vis cylindrique IS-M5x25
11	4138 642 8200	Anneau
12	0000 958 0506	Rondelle
13	4138 642 1201	Pignon 3/8" Picco 6D
14	1206 642 1301	Pignon 3/8" Picco 7D
15	9460 624 0801	Anneau d'arrêt 8x1,3
16	0000 953 1402	Goujon fileté M8
17	4138 353 2700	Pièce de raccordement
18	1117 647 6801	Tamis
19	1128 640 9100	Soupape
20	0783 830 2000	Tube de pâte d'étanchéité HT rouge
21	0781 120 1118	Graisse de réducteur 225 g

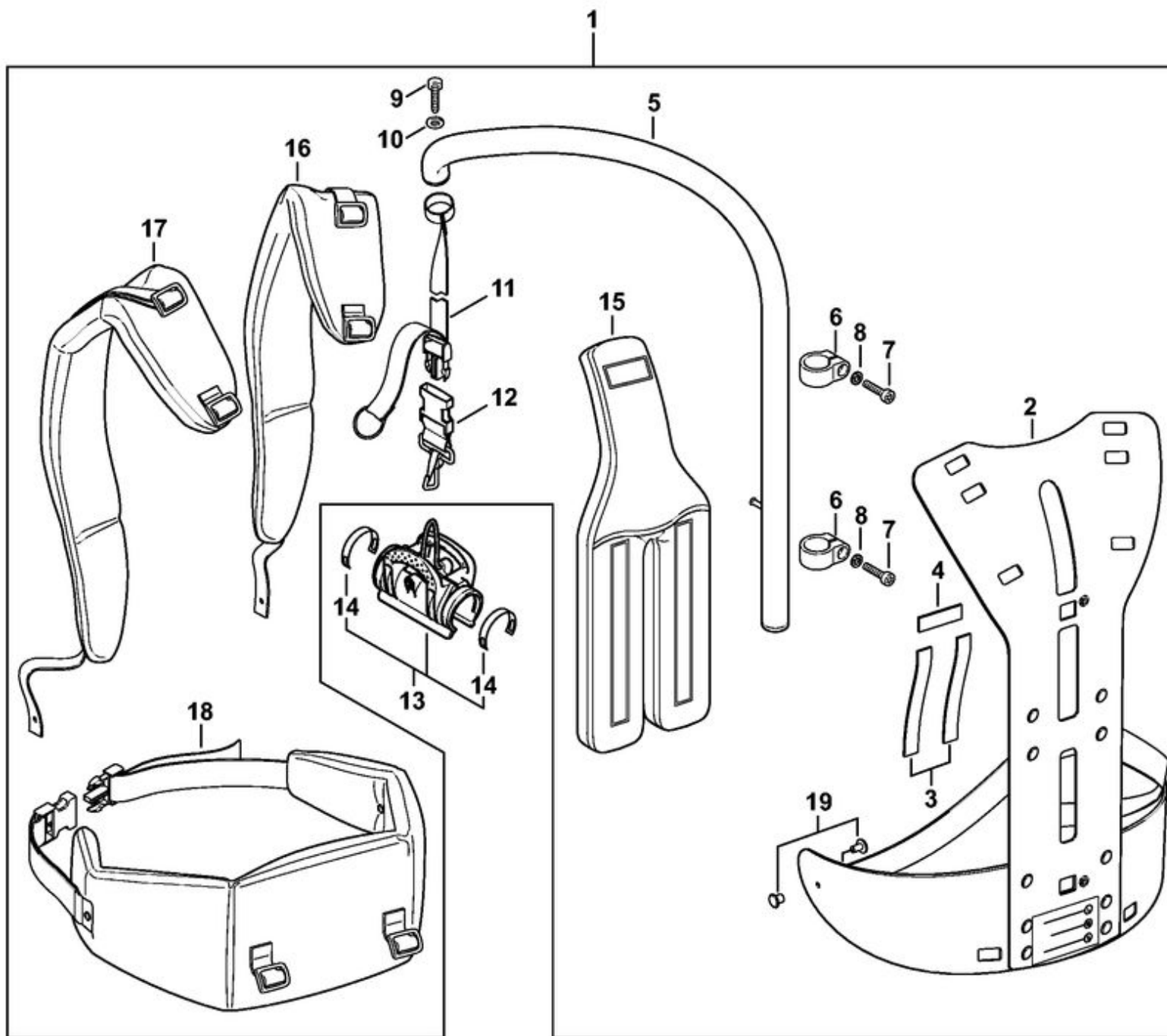




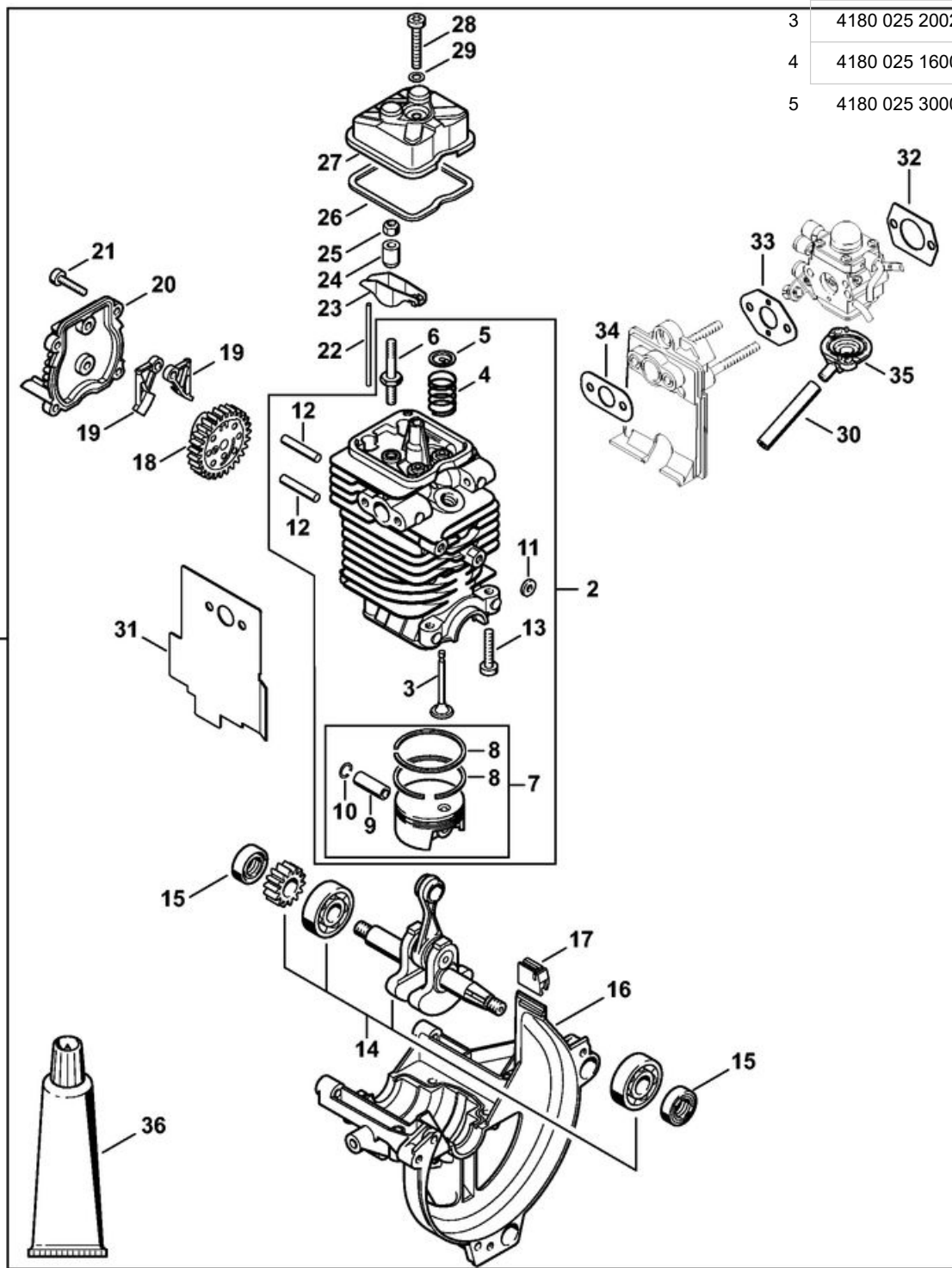
1	4182 350 0300	Réservoir d'huile
2	4138 351 1000	Joint
3	0000 951 1100	Vis cylindrique IS-D5x20
4	0000 350 0537	Bouchon de réservoir
5	9645 948 2470	Joint torique 23x3
6	1123 648 6600	Bande de glissement
7	1129 007 1000	Jeu de pignon droit / vis de tension
8	1123 640 1900	Coulisse de tension
9	1123 664 1400	Pièce de pression
10	1123 664 2200	Recouvrement
11	4138 640 1703	Couvercle de pignon
12	0000 961 1409	Anneau
13	0000 955 0801	Écrou à six pans M8
14	3610 000 0044	61PMM3 chaîne Picco Micro Mini 3
15	3005 000 3905	Guide-chaîne 30cm/12" 1,1mm/0.043" 3/8"P
16	3612 000 0044	63PD3 chaîne Picco Duro
17	3005 000 7405	Guide-chaîne 30cm/12" 1,3mm/0.05" 3/8"P



1	0000 890 3400	Clé multiple
2	0812 370 1000	Tournevis T27x120x70
3	0000 890 2300	Tournevis
4	0000 891 0810	Pochette à outils
5	0000 884 0307	Lunettes de protection (pas pour Argentine)
6	4130 710 9000	Bretelle
7	4138 710 9001	Harnais HT
8	4134 710 9004	Harnais
9	4134 710 6401	Fermeture
10	0000 930 2242	Sangle 38 mm x 5 m
11	4134 718 6300	Boucle de réglage
12	4203 792 7200	Boucle de réglage
13	0000 930 2241	Sangle 25 mm x 10 m
14	N.A	
15	N.A	
16	N.A	



1	0000 790 4400	Système de portage à dos RTS
2	4182 790 6800	Cadre porteur
3	N.A.	
4	N.A.	
	4182 792 2100	Bande auto-agrippante
5	4182 790 2900	Tube
6	4182 791 9400	Collier de serrage
7	9022 341 1070	Vis cylindrique IS-M5x30
8	9291 021 0120	Rondelle 5,3
9	0000 951 1100	Vis cylindrique IS-D5x20
10	9307 021 0120	Rondelle 5,3
11	4182 791 8000	Sangle
12	4249 710 6900	Mousqueton
13	0000 790 8600	Agrafe HT
14	0000 791 3110	Ressort
15	4182 790 8000	Coussin dorsal
16	4182 710 9000	Harnais droit
17	4182 710 9001	Harnais gauche
18	4182 710 9100	Ceinture
19	9407 021 4700	Rivet



1	4180 020 0200	Bloc moteur Ø 40 mm
2	4180 020 1205	Cylindre avec piston Ø 40 mm
3	4180 025 2002	Soupape
4	4180 025 1600	Ressort de soupape
5	4180 025 3000	Agrafe de ressort

6	4180 038 1700	Vis à embase M5
7	4180 030 2001	Piston Ø 40 mm
8	4180 034 3000	Segment de piston Ø 40x1,2 mm
9	4137 034 1500	Axe de piston 8x5x22
10	9463 650 0805	Jonc d'arrêt 8x0,7
11	4180 404 9300	Rondelle
12	4180 038 0803	Boulon 5x26,5
13	9075 478 4159	Vis cylindrique IS-D5x24
14	4180 030 0410	Vilebrequin
15	9639 003 1231	Bague d'étanchéité 12x22x7
16	4180 021 2500	Carter inférieur
17	4180 182 0700	Douille
18	4180 030 1800	Roue à came
19	4180 038 1900	Culbuteur
20	4180 038 1300	Couvercle
21	9075 478 3018	Vis cylindrique IS-D4x18
22	4180 038 2600	Poussoir de culbuteur
23	4282 038 1000	Culbuteur
24	4180 038 2000	Douille
25	4180 038 2700	Écrou de sécurité M5
26	N.A	
27	4180 025 1100	Couvercle de soupape
28	9022 346 1070	Vis cylindrique IS-M5x30
29	9636 815 0270	Anneau de joint 5x9x1
30	4180 141 8601	Tuyau d'impulsions
31	4180 149 0600	Joint de silencieux
32	4114 149 1205	Joint
33	4140 129 0900	Joint
34	4180 129 0900	Joint
35	4180 121 0801	Couvercle
36	0783 830 2000	Tube de pâte d'étanchéité HT rouge

1	N.A	Emplacement du numéro de machine
---	-----	----------------------------------

