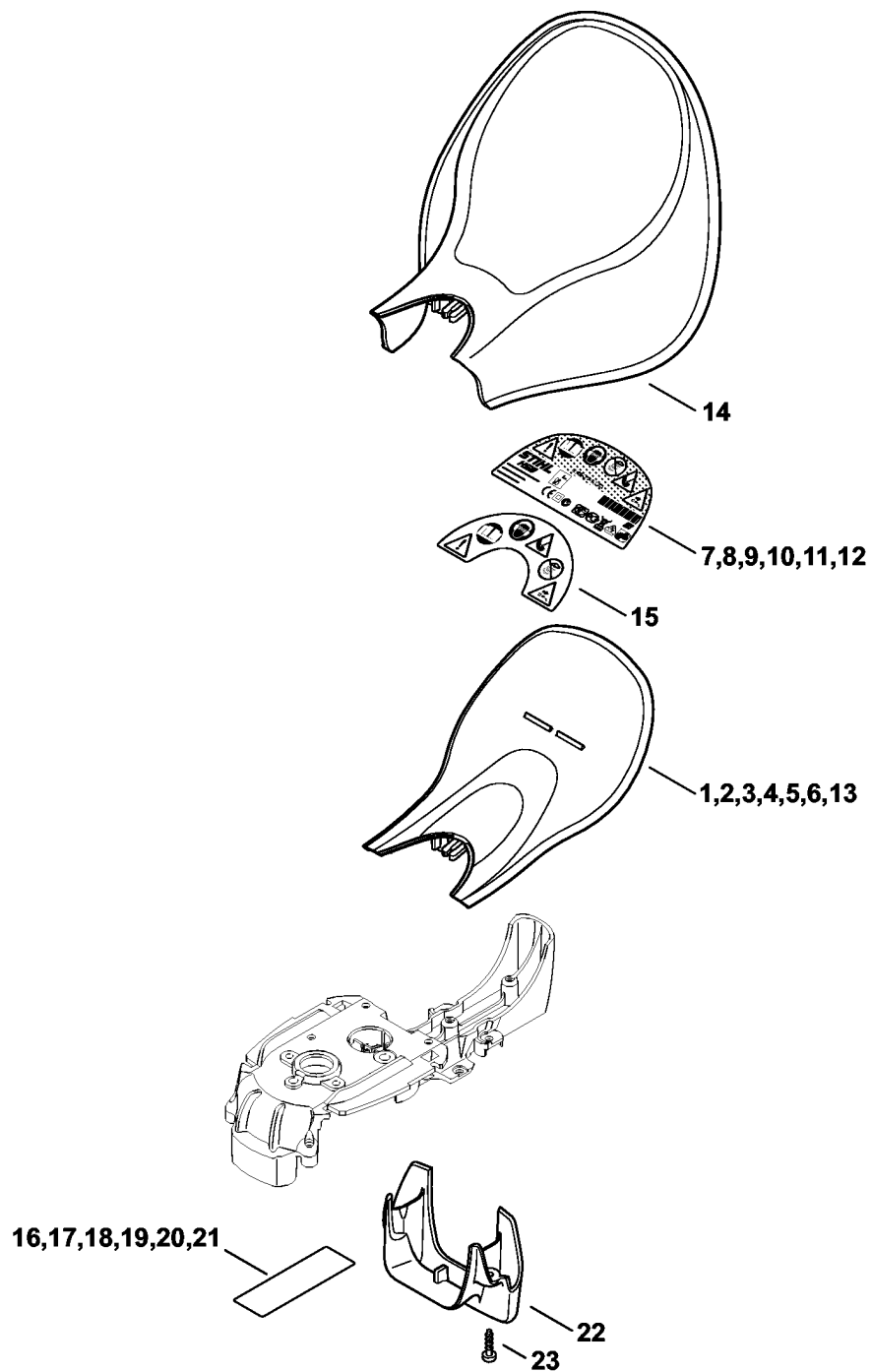
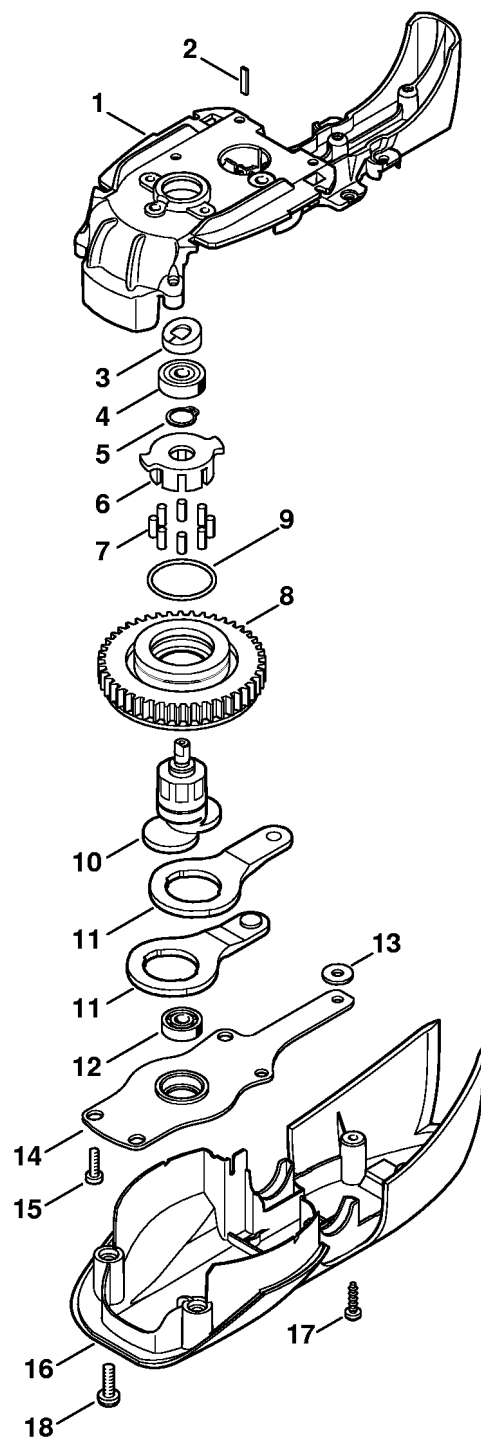


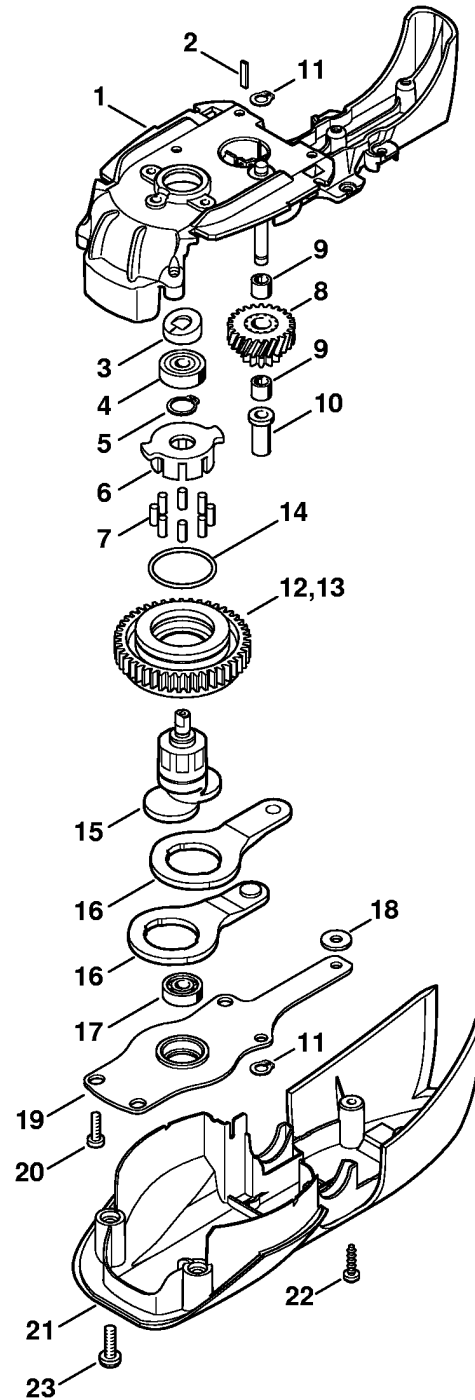
1	4812 600 0807	Carter moteur
2	6460 602 1210	Carter moteur
3	9286 929 0030	Clip-écrou 40x2,5x5
4	4812 790 5101	Recouvrement
5	4812 791 9202	Capuchon
6	4812 790 0602	Monture de poignée
7	4812 792 1800	Segment à crans
8	4812 792 7001	Curseur
9	4812 716 2404	Ressort de pression
10	9104 003 8736	Vis Parker P4x16
11	9104 003 8736	Vis Parker P4x16
12	4812 790 1200	Poignée en arc
13	6460 791 6000	Boulon
14	6460 716 2400	Ressort de pression
15	* 4812 790 0604	Monture de poignée
16	* 4812 792 7000	Curseur
17	* 9104 003 8731	Vis Parker P4x12
18	* 6460 790 1200	Poignée en arc
19	* 4812 600 0804	Carter moteur



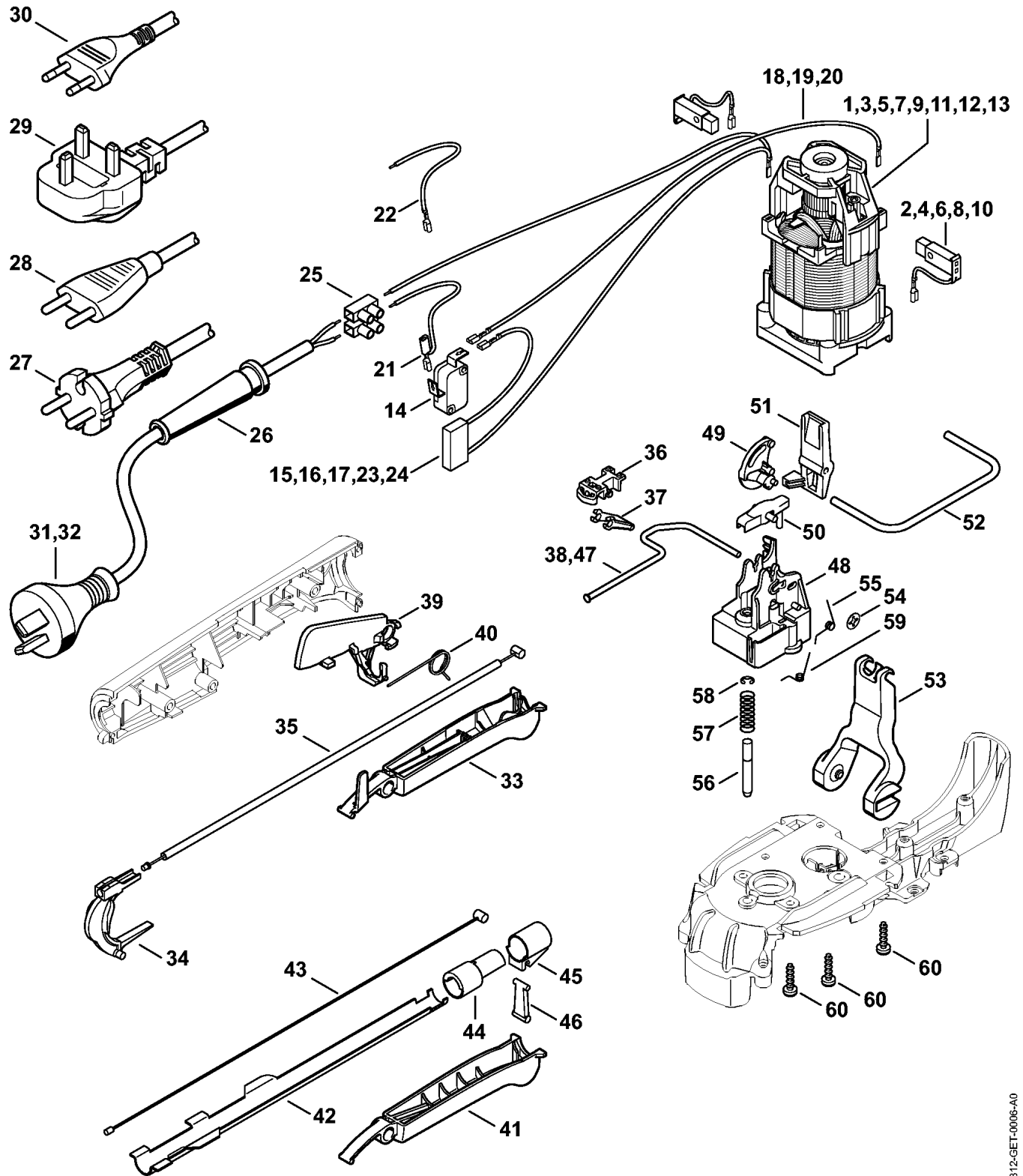
1	4812 790 9103	Protège-main (1)
2	4812 790 9107	Protège-main 120 V BR (1)
3	4812 790 9108	Protège-main 220 V BR (1)
4	4812 790 9109	Protège-main AR (1)
5	4812 790 9104	Protège-main (2)
6	4812 790 9105	Protège-main (3)
7	4812 967 1807	Plaque caractéristique HSE 61 (1)
8	4812 967 1811	Plaque caractéristique HSE 61 120 V BR (1)
9	4812 967 1812	Plaque caractéristique HSE 61 220 V BR (1)
10	4812 967 1813	Plaque caractéristique HSE 61 AR (1)
11	4812 967 1808	Plaque caractéristique HSE 71 (2)
12	4812 967 1809	Plaque caractéristique HSE 81 (3)
13	* 4812 790 9106	Protège-main (1,2)
14	* 4812 790 9101	Protège-main (3)
15	* 0000 967 7206	Pictogramme d'avertissement HSE
16	* 4812 967 1803	Plaque caractéristique HSE 61 (1)
17	* 4812 967 1805	Plaque caractéristique HSE 61 120 V BR (1)
18	* 4812 967 1806	Plaque caractéristique HSE 61 220 V BR (1)
19	* 4812 967 1810	Plaque caractéristique HSE 61 AR (1)
20	* 4812 967 1802	Plaque caractéristique HSE 71 (2)
21	* 4812 967 1804	Plaque caractéristique HSE 81 (3)
22	* 4812 792 9400	Butée (3)
23	* 9104 003 8736	Vis Parker P4x16 (3)



1	6460 641 0306	Carter de réducteur (1)
2	6460 642 5100	Tôle d'appui (1)
3	6460 711 7900	Disque de commande (1)
4	9503 003 9450	Roulement rainuré à billes 627-2Z (1)
5	9455 621 1130	Circlip 12x1 (1)
6	6460 162 3200	Entraîneur (1)
7	9517 003 5055	Aiguille 4x10 (1)
8	6460 640 7607	Pignon droit (1)
9	9645 945 7841	Joint torique 30x2 (1)
10	6460 642 7900	Excentrique (1)
11	6460 642 6510	Bielle (1)
12	9503 003 9371	Roulement rainuré à billes 607-2Z (1)
13	9309 021 0110	Rondelle 5,3 (1)
14	6460 642 4700	Plaque palier (1)
15	9039 488 0672	Vis taraud M4x14 (1)
16	6460 602 0411	Recouvrement inférieur (1)
17	9104 003 8736	Vis Parker P4x16 (1)
18	9039 488 0984	Vis taraud M5x16 (1)
19	0781 120 1109	Graisse multifonctionnelle 80 g (B)

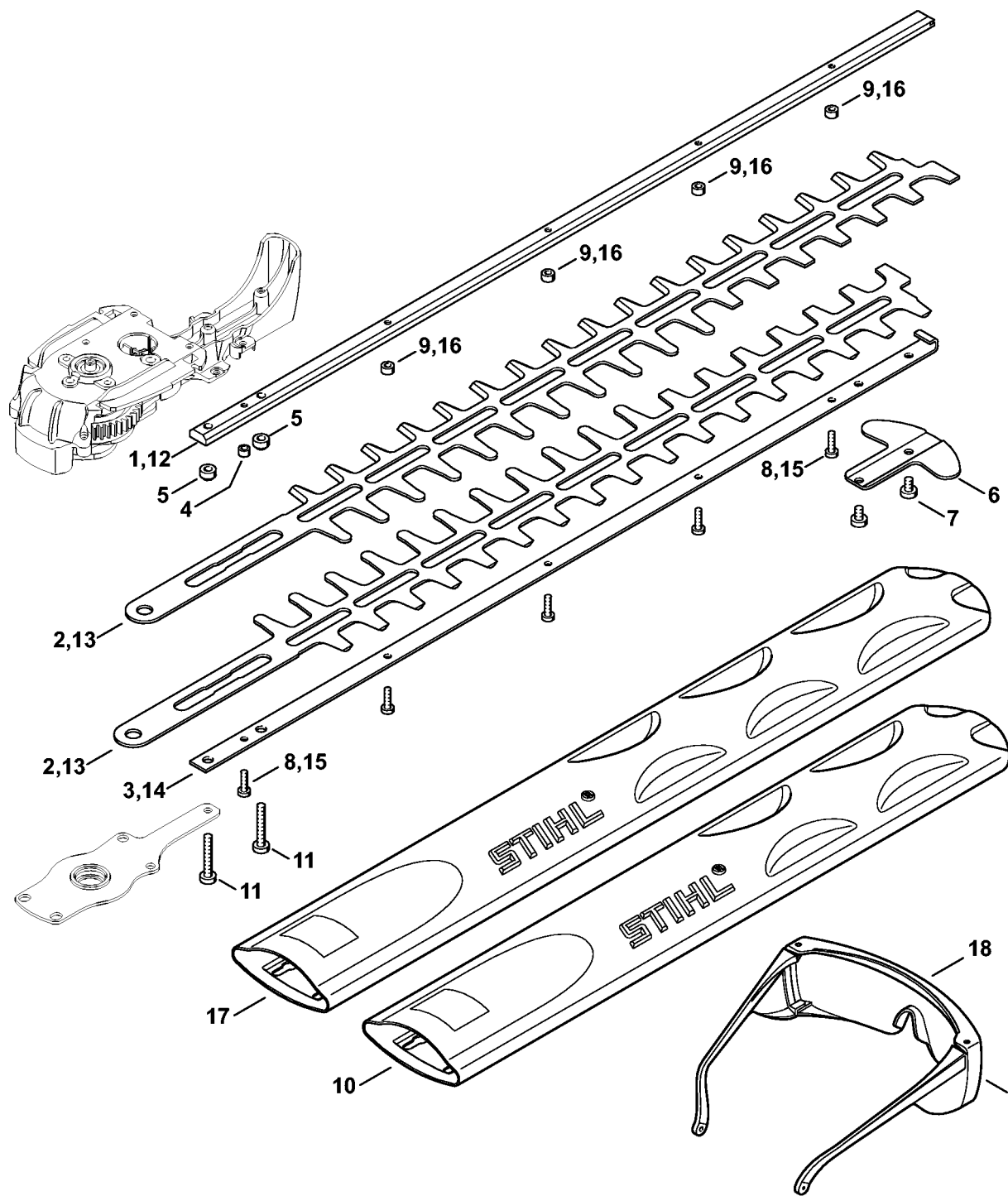


1	6460 641 0301	Carter de réducteur (2,3)
2	6460 642 5100	Tôle d'appui (2,3)
3	6460 711 7900	Disque de commande (2,3)
4	9503 003 9450	Roulement rainuré à billes 627-2Z (2,3)
5	9455 621 1130	Circlip 12x1 (2,3)
6	6460 162 3200	Entraîneur (2,3)
7	9517 003 5055	Aiguille 4x10 (2,3)
8	6460 640 7500	Pignon (2,3)
9	9513 003 1550	Douille à aiguilles 6x10x8 (2,3)
10	6460 643 3400	Douille à collet (2,3)
11	6460 643 1000	Circlip (2,3)
12	6460 640 7611	Pignon droit (2)
13	6460 640 7611	Pignon droit (3)
14	9645 945 7841	joint torique 30x2 (2,3)
15	6460 642 7905	Excentrique (2,3)
16	6460 642 6510	Bielle (2,3)
17	9503 003 9371	Roulement rainuré à billes 607-2Z (2,3)
18	9309 021 0110	Rondelle 5,3 (2,3)
19	6460 642 4700	Plaque palier (2,3)
20	9039 488 0672	Vis taraud M4x14 (2,3)
21	6460 602 0411	Recouvrement inférieur (2,3)
22	9104 003 8736	Vis Parker P4x16 (2,3)
23	9039 488 0984	Vis taraud M5x16 (2,3)
	0781 120 1109	Graisse multifonctionnelle 80 g (A,B)

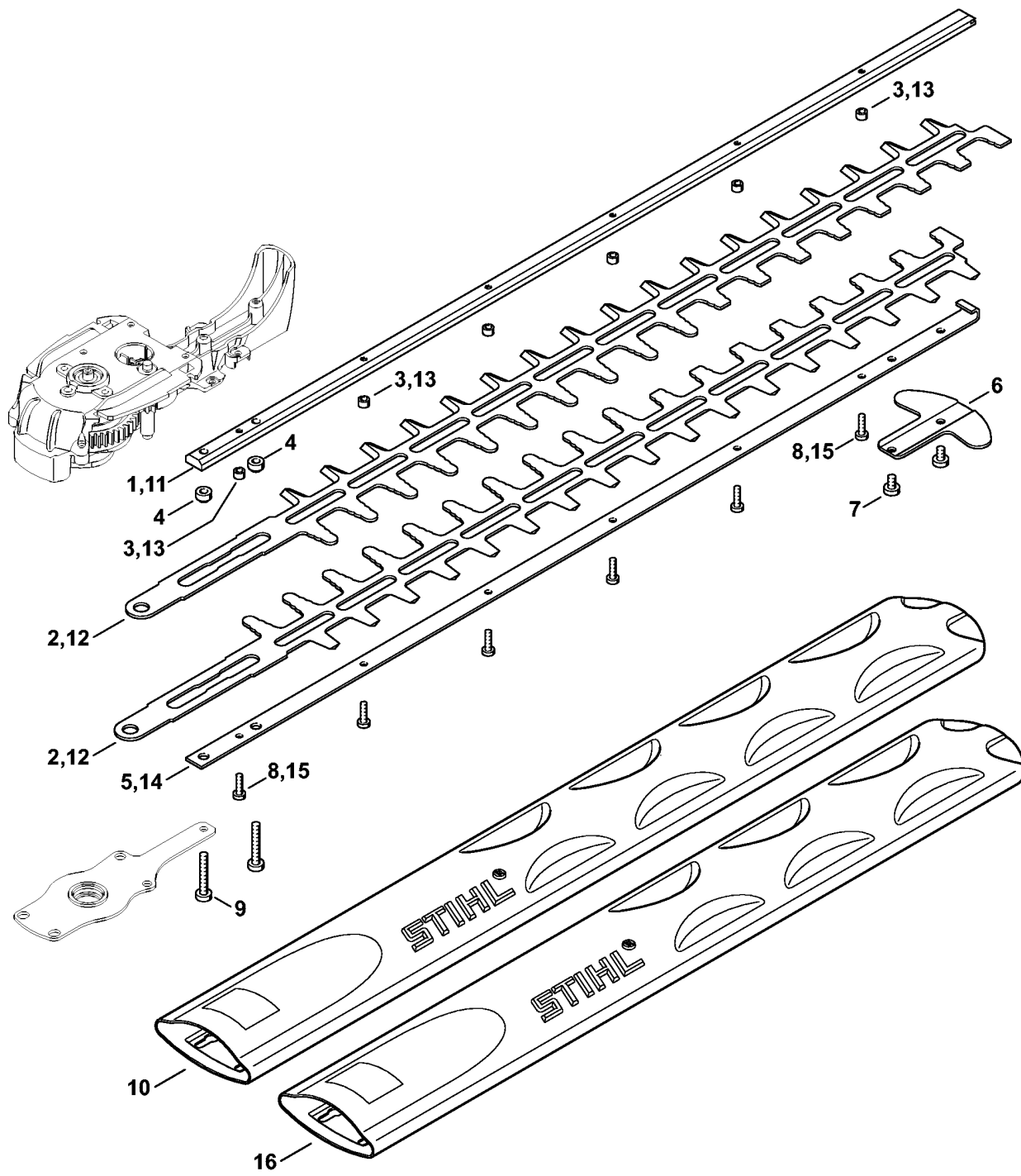


1	4812 600 0252	Moteur électrique 230 V/50 Hz (1)	24 *	4812 440 3002	Faisceau de câbles BR 120 V/60 Hz (1)	54	9991 003 0543	Anneau de serrage
2	4812 600 2701	Jeu de balais de charbon (1)	25	6010 431 3000	Raccord	55	6460 716 5600	Ressort coudé
3 *	6010 600 0205	Moteur électrique 230 V/50, 60 Hz (1)	26	6010 431 2400	Protecteur de câble	56	6460 642 3400	Broche d'accouplement
4 *	6010 007 1049	Jeu de balais de charbon	27	6010 440 2010	Câble d'alimentation EUR	57	6010 647 2400	Ressort de pression
5 *	4812 600 0251	Moteur électrique 120 V/60 Hz BR (1)	28	6010 440 2011	Câble d'alimentation CH, I	58	9460 624 0320	Anneau d'arrêt 3,2
6 *	6010 007 1049	Jeu de balais de charbon BR (1)	29	6010 440 2012	Câble d'alimentation GB	59	6460 716 5610	Ressort coudé
7 *	4812 600 0200	Moteur électrique 120 V/60 Hz BR (1)	30	0000 440 2000	Câble d'alimentation BR (1)	60	9104 003 8736	Vis Parker P4x16
8 *	4812 007 1000	Jeu de balais de charbon 120 V BR (1)	31	6010 440 2014	Câble d'alimentation AUS, NZ (1,2)			
9	4812 600 0203	Moteur électrique 230 V/50 Hz (2)	32	0000 440 2001	Câble d'alimentation AR (1)			
10	4812 600 2700	Jeu de balais de charbon (2,3)	33	4812 792 8804	Levier de commande			
11 *	6460 600 0200	Moteur électrique 230 V/50 Hz (2)	34	4812 792 8805	Levier de commande			
12	4812 600 0253	Moteur électrique 230 V/50 Hz (3)	35	4812 790 2400	Câble Bowden			
13 *	6460 600 0210	Moteur électrique 230 V/50 Hz (3)	36	4812 798 0300	Élément coulissant			
14	6010 435 0300	Commutateur	37	4812 435 7001	Levier			
15	4812 440 3004	Faisceau de câbles	38	4812 711 8600	Etrier			
16 *	4812 440 3003	Faisceau de câbles	39	4812 435 6300	Blocage de gâchette de commande			
17 *	4812 440 3004	Faisceau de câbles BR 120 V/60 Hz	40	4812 435 2100	Ressort coudé			
18	6460 440 1905	Câble 160 mm	41 *	4812 792 8802	Levier de commande			
19 *	6460 440 1905	Câble 160 mm (1)	42 *	6460 792 1000	Support			
20 *	4812 440 1902	Câble 190 mm BR 120 V/60 Hz (1)	43 *	6460 790 2400	Câble Bowden			
21	4812 440 1903	Câble	44 *	6460 798 0300	Élément coulissant			
22 *	6460 440 1900	Câble	45 *	6460 798 0305	Élément coulissant			
23 *	6460 440 3000	Faisceau de câbles	46 *	6460 435 7000	Levier			
			47 *	6460 711 8610	Etrier			
			48	6460 432 1900	Garniture			
			49	6460 435 7200	Touche à bascule			
			50	6460 007 1031	Jeu de pièces levier avec goujon de pression			
			51	6460 435 7210	Touche à bascule			
			52	6460 711 8601	Etrier			
			53	6460 435 2401	Levier de commande			

# STIHL® Barre de coupe HSE 61



	6460 007 1001	Barre de coupe compl. 500 mm / 20" (1)
1	6460 713 6700	Glissière de guidage 500 mm / 20" (1)
	4812 710 6059	Couteau 500 mm / 20" (1)
2		Couteau 500 mm / 20" (D) (1)
3	6460 713 6706	Glissière de guidage 500 mm / 20" (1)
4	6010 648 6705	Coulisseau (1)
5	6460 648 6700	Coulisseau (1)
6	6460 792 9001	Protège-guidage (1)
7	9039 488 0953	Vis taraud M5x8 (1)
8	9039 488 0672	Vis taraud M4x14 (1)
9	6010 648 6715	Coulisseau (1)
10	0000 792 9600	Protège-couteaux 500 mm / 20" (1)
11	9039 488 0991	Vis taraud M5x30 (1)
	4812 710 5905	Barre de coupe compl. 600 mm / 24" (1)
12	6460 713 6710	Glissière de guidage 600 mm (1)
	4812 710 6060	Couteau 600 mm / 24" (1)
13		Couteau 600 mm / 24" (D) (1)
14	6460 713 6716	Glissière de guidage 600 mm (1)
15	9039 488 0672	Vis taraud M4x14 (1)
16	6010 648 6715	Coulisseau (1)
17	0000 792 9601	Protège-couteaux 600 mm / 24" (1)
18	0000 884 0307	Lunettes de protection (B)

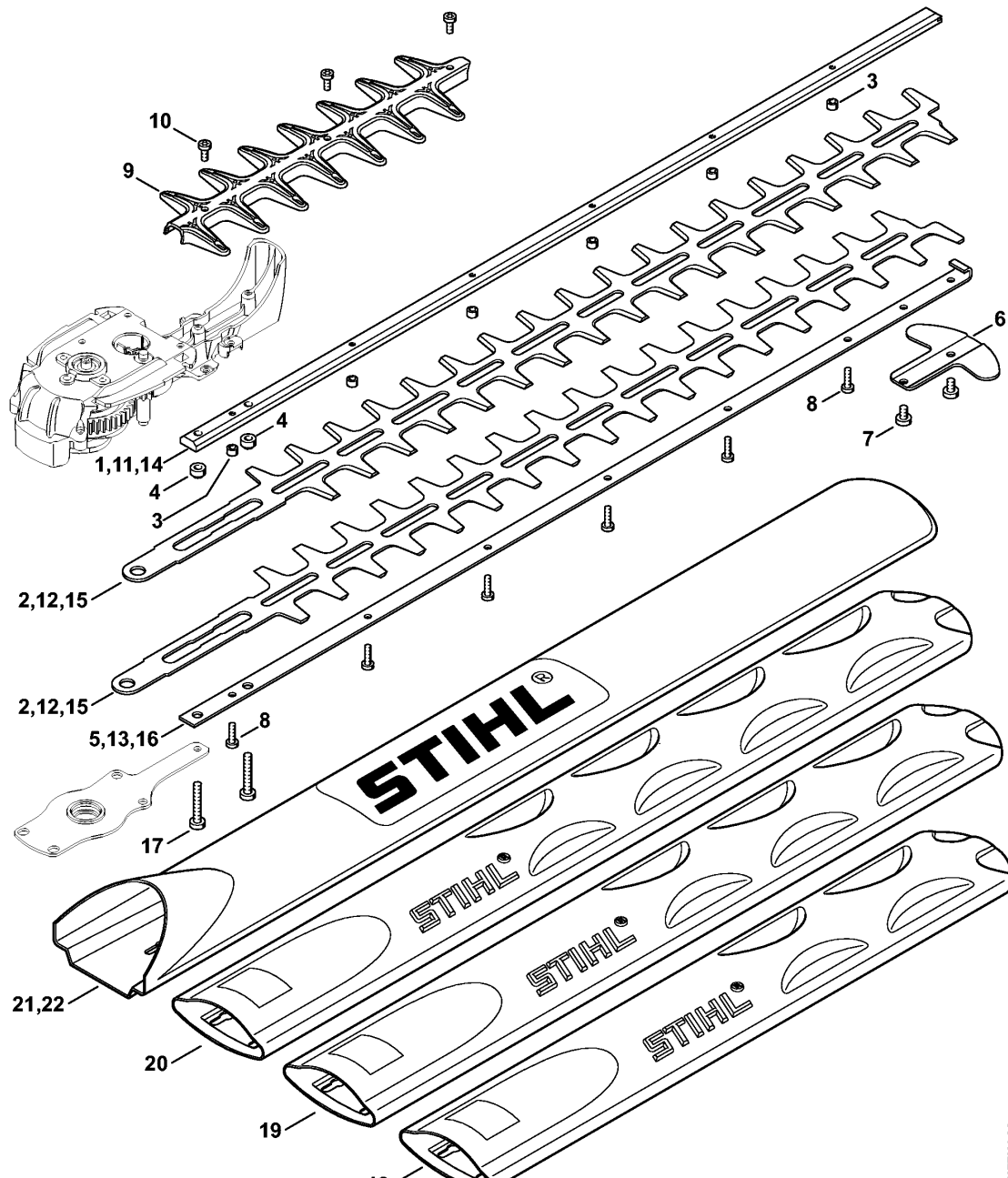


	6460 007 1011	Barre de coupe compl. 700 mm / 28" (2)
1	6460 713 6720	Glissière de guidage 700 mm / 28" (2)
	4812 710 6062	Couteau 700 mm / 28" (2)
2		Couteau 700 mm / 28" (D) (2)
3	6010 648 6705	Coulisseau (2)
4	6460 648 6700	Coulisseau (2)
5	6460 713 6726	Glissière de guidage 700 mm / 28" (2)
6	6460 792 9001	Protège-guidage (2)
7	9039 488 0953	Vis taraud M5x8 (2)
8	9039 488 0672	Vis taraud M4x14 (2)
9	9039 488 0991	Vis taraud M5x30 (2)
10	0000 792 9602	Protège-couteaux 700 mm / 28" (2)
	6460 007 1006	Barre de coupe compl. 600 mm / 24" (2)
11	6460 713 6710	Glissière de guidage 600 mm (2)
	4812 710 6061	Couteau 600 mm / 24" (2)
12		Couteau 600 mm / 24" (D) (2)
13	6010 648 6705	Coulisseau (2)
14	6460 713 6716	Glissière de guidage 600 mm (2)
15	9039 488 0672	Vis taraud M4x14 (2)
16	0000 792 9601	Protège-couteaux 600 mm / 24"



# STIHL® Barre de coupe HSE 81

	4812 710 5902	Barre de coupe compl. 500 mm / 20" (3)
1	6460 713 6740	Glissière de guidage 500 mm / 20" (3)
	4812 710 6055	Couteau 500 mm / 20" (3)



2		Couteau 500 mm / 20" (D) (3)
3	6010 648 6705	Coulisseau (quantité suivant besoin) (3)
4	6460 648 6700	Coulisseau (3)
5	6460 713 6746	Glissière de guidage 500 mm / 20" (3)
6	6460 792 9001	Protège-guidage (3)
7	9039 488 0953	Vis taraud M5x8 (3)
8	9039 488 0672	Vis taraud M4x14 (quantité suivant besoin) (3)
9	4812 740 9500	Protecteur contre les coupures (3)
10	9039 488 0661	Vis taraud M4x10 (3)
	4812 710 5903	Barre de coupe compl. 600 mm / 24" (3)
11	6460 713 6750	Glissière de guidage 600 mm / 24" (3)
	4812 710 6056	Couteau 600 mm / 24" (3)
12		Couteau 600 mm / 24" (D) (3)
13	6460 713 6716	Glissière de guidage 600 mm (3)
	4812 710 5904	Barre de coupe compl. 700 mm / 28" (3)
14	6460 713 6730	Glissière de guidage 700 mm / 28" (3)
	4812 710 6057	Couteau 700 mm / 28" (3)
15		Couteau 700 mm / 28" (D) (3)
16	6460 713 6726	Glissière de guidage 700 mm / 28" (3)
17	9039 488 0991	Vis taraud M5x30 (3)
18	0000 792 9600	Protège-couteaux 500 mm / 20" (3)
19	0000 792 9601	Protège-couteaux 600 mm / 24" (3)
20	0000 792 9602	Protège-couteaux 700 mm / 28" (3)
21	* 4812 792 9605	Protège-couteaux 500 mm / 20" (B)
22	* 4812 792 9606	Protège-couteaux 700 mm / 28" (C)

1	4859 740 3300	Déflecteur 500 mm / 20" (B)
2	4859 748 0400	Agrafe (B)

