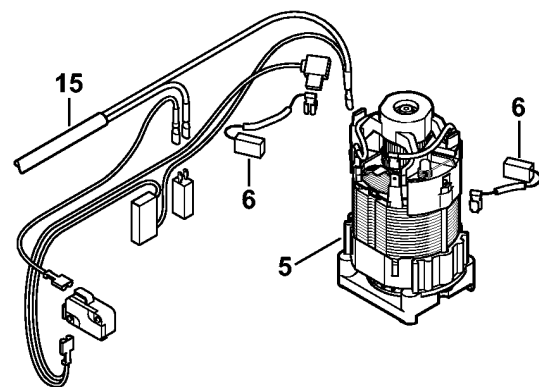
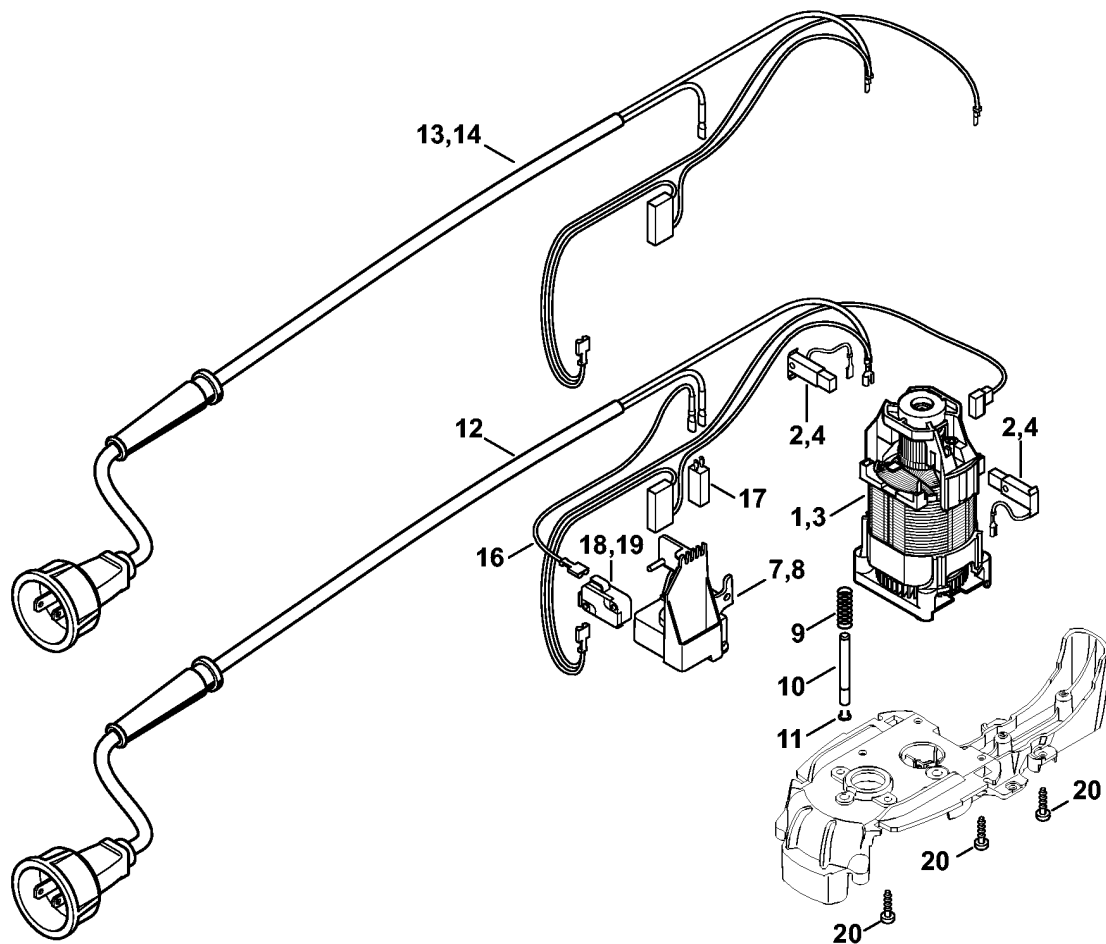
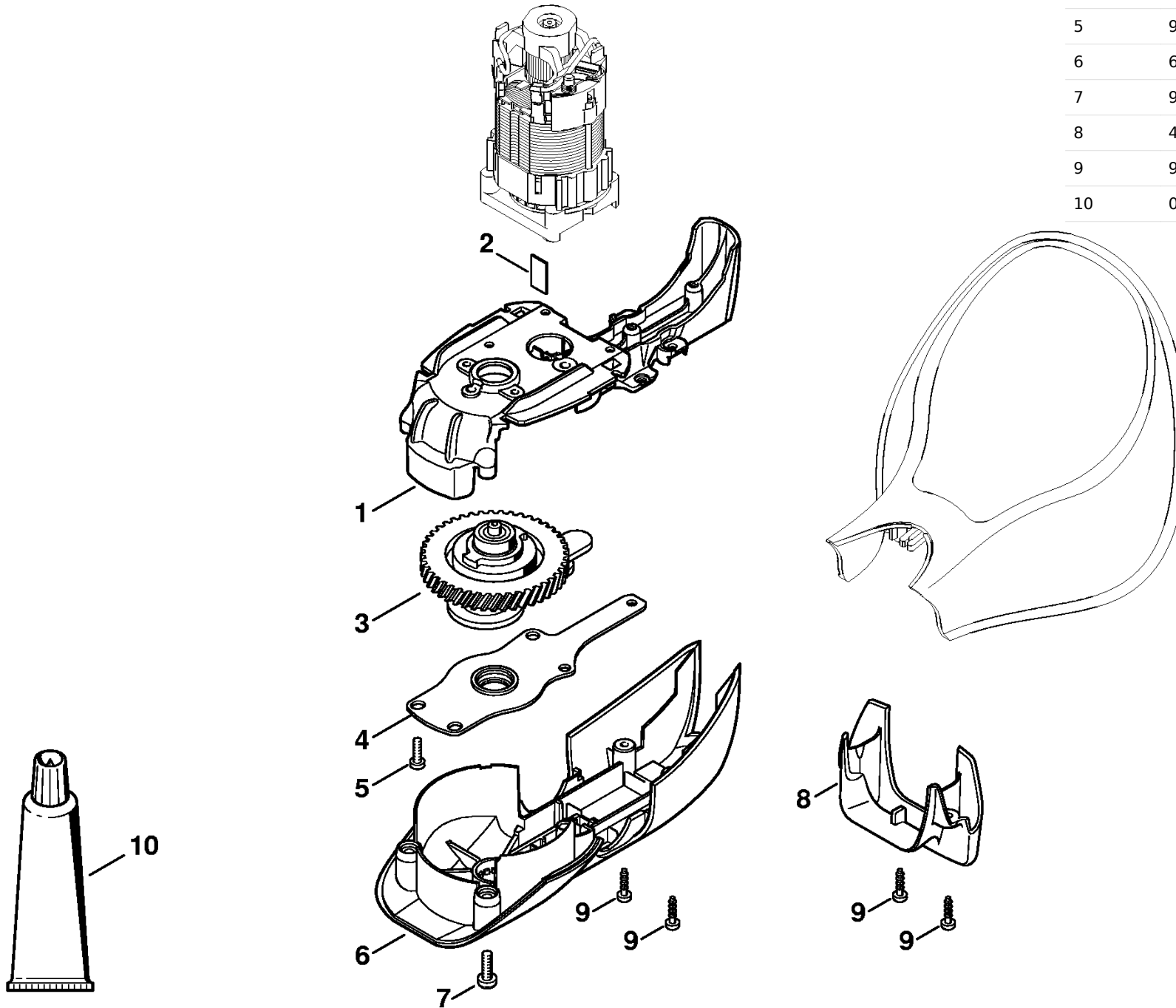


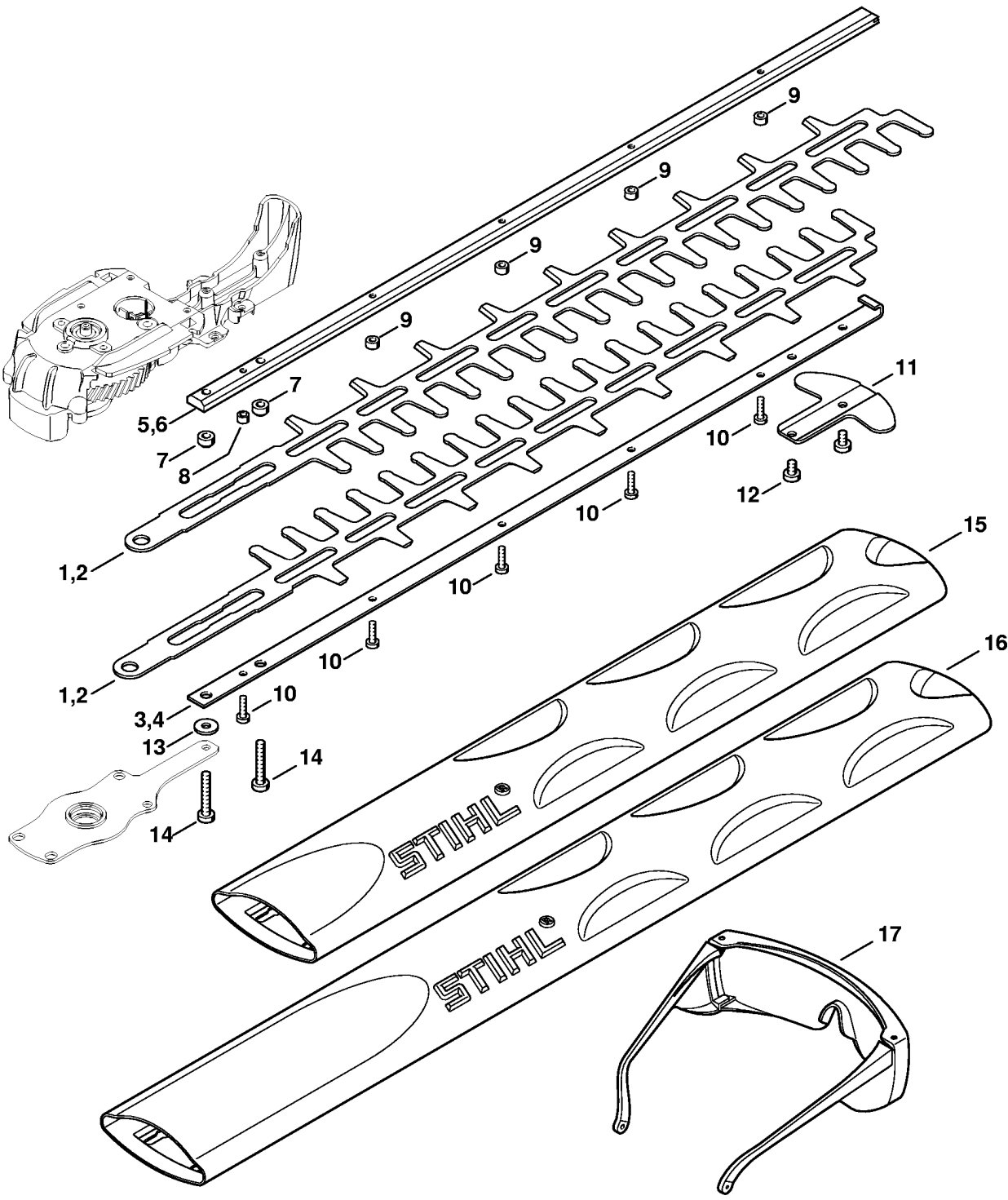
1	4812 600 0806	Carter moteur
2	6460 602 1210	Carter moteur
3	9286 929 0030	Clip-écrou 40x2,5x5
4	9104 003 8736	Vis Parker P4x16
5	4812 790 5100	Recouvrement
6	4812 435 2400	Levier de commande
7	4812 716 2401	Ressort de pression
8	4812 435 7300	Levier d'arrêt
9	4812 435 9000	Double levier
10	4812 435 1500	Etrier
11	6460 435 2401	Levier de commande
12	6460 790 1200	Poignée en arc
13	6460 791 6000	Boulon
14	6460 716 2400	Ressort de pression
15	0000 967 3501	Plaque indicatrice USA
16	4812 790 9102	Protège-main
17	4812 967 3700	Pictogramme d'avertissement HSE
18	4812 435 7201	Touche à bascule
19	* 4812 435 7200	Touche à bascule
20	9293 021 0120	Rondelle 5,5
21	9455 621 0220	Circlip 5x0,6
22	1204 431 2500	Collier pour câbles
23	4812 967 1800	Plaque caractéristique HSE 60 USA (1)
24	4812 967 1814	Plaque caractéristique HSE 60 MEX (1)
25	4812 967 1801	Plaque caractéristique HSE 70 USA (2)
26	4812 967 1815	Plaque caractéristique HSE 60 CDN (1)
27	4812 967 1816	Plaque caractéristique HSE 70 CDN (2)



1	4812 600 0250	Moteur électrique 120 V/60 Hz
2	4812 600 2700	Jeu de balais de charbon
3	* 4812 600 0201	Moteur électrique 120 V/60 Hz
4	* 6010 007 1049	Jeu de balais de charbon
5	* 4812 600 0200	Moteur électrique 120 V/60 Hz
6	* 4812 007 1000	Jeu de balais de charbon 120 V 2 pièces
7	4812 432 1901	Insert
8	* 4812 432 1900	Garniture
9	6010 647 2400	Ressort de pression
10	4812 642 3400	Broche d'accouplement
11	9455 621 0220	Circlip 5x0,6
12	4812 440 3009	Faisceau de câbles
13	* 4812 440 3007	Faisceau de câbles
14	* 4812 440 3005	Faisceau de câbles
15	* 4812 440 3000	Faisceau de câbles
16	4812 440 1900	Câble 120 mm
17	4812 435 1200	Déclencheur à maxima de courant 120 V
18	4812 435 0301	Commutateur
19	* 4812 435 0300	Interrupteur
20	9104 003 8736	Vis Parker P4x16

1	6460 641 0306	Cartier de réducteur
2	6460 642 5100	Tôle d'appui
3	4812 640 0100	Réducteur
4	6460 642 4700	Plaque palier
5	9039 488 0672	Vis taraud M4x14
6	6460 602 0411	Recouvrement inférieur
7	9022 341 0980	Vis cylindrique IS-M5x16
8	4812 792 9400	Butée
9	9104 003 8736	Vis Parker P4x16
10	0781 120 1109	Graisse multifonctionnelle 80 g





	4812 710 5900	Barre de coupe compl. 450 mm / 18" (1)
	4812 710 5901	Barre de coupe compl. 600 mm / 24" (2)
	4812 710 6050	Couteau 450 mm / 18" (1)
1		Couteau 450 mm / 18" (D) (1)
	4812 710 6051	Couteau 600 mm / 24" (2)
2		Couteau 600 mm / 24" (D) (2)
3	4812 713 6700	Glissière de guidage 450 mm / 18" (1)
4	4812 713 6702	Glissière de guidage 600 mm / 24" (2)
5	4812 713 6701	Glissière de guidage 450 mm / 18" (1)
6	4812 713 6703	Glissière de guidage 600 mm / 24" (2)
7	6460 648 6700	Coulisseau
8	6010 648 6705	Coulisseau
9	6010 648 6715	Coulisseau (quantité suivant besoin)
10	9039 488 0672	Vis taraud M4x14 (quantité suivant besoin)
11	6460 792 9001	Protège-guidage
12	9039 488 0953	Vis taraud M5x8
13	9309 021 0110	Rondelle 5,3
14	9039 488 0991	Vis taraud M5x30
15	0000 792 9600	Protège-couteaux 500 mm / 20" (1)
16	0000 792 9601	Protège-couteaux 600 mm / 24" (2)
17	0000 884 0307	Lunettes de protection (B)

1	4859 740 3300	Défecteur 500 mm / 20" (B)
2	4859 748 0400	Agrafe (B)

