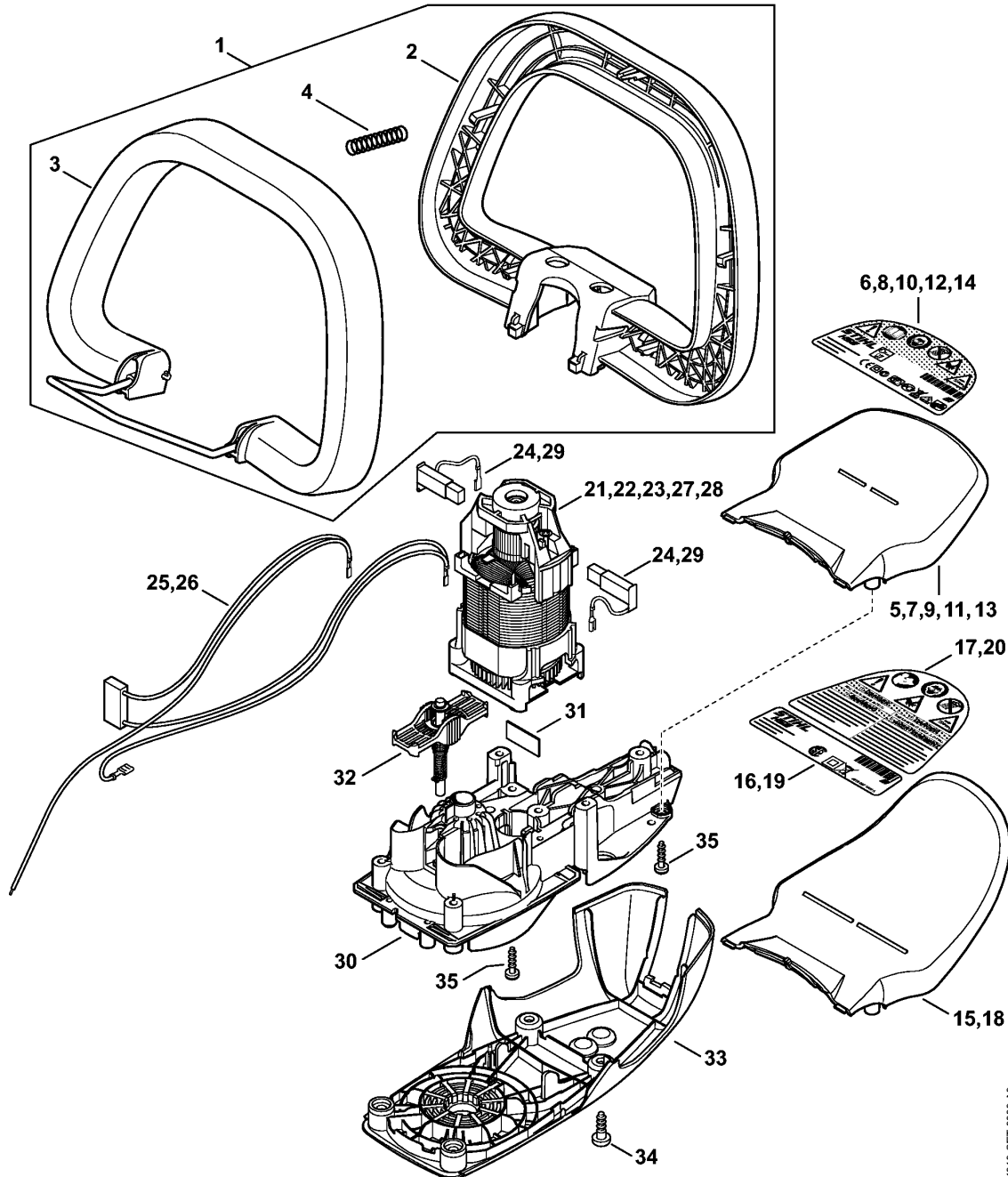


1	4818 600 0800	Carter moteur
2	4818 600 3500	Recouvrement HSE 42 (1)
3	4818 600 3501	Recouvrement HSE 52 (2)
4	9104 003 8736	Vis Parker P4x16
5	6010 440 2010	Câble d'alimentation EUR (1,2)
6	6010 440 2012	Câble d'alimentation GB (1,2)
7	6010 440 2011	Câble d'alimentation CH, I (1)
8	6010 440 2014	Câble d'alimentation AUS, NZ (1)
9	0000 440 2001	Câble d'alimentation AR (1)
10	0000 440 2002	Câble électrique USA, CDN (2)
11	0000 440 2000	Câble d'alimentation BR (2)
12	6010 431 2400	Protecteur de câble
13	6010 431 3000	Raccord (1,2)
14	4818 440 3002	Faisceau de câbles (1,2)
15	* 4818 440 3000	Faisceau de câbles (1,2)
16	4818 440 1900	Câble (1,2)
17	4818 431 3000	Raccord USA, CDN (2)
18	4818 440 3003	Faisceau de câbles USA, CDN (2)
19	* 4818 440 3001	Faisceau de câbles USA, CDN (2)
20	4818 440 1903	Câble USA, CDN (2)
21	4818 435 0300	Commutateur
22	4818 430 2100	Levier de commande
23	4812 716 2401	Ressort de pression
24	4818 435 6300	Blocage de gâchette de commande
25	4812 435 2100	Ressort coudé
26	4812 435 7300	Levier d'arrêt

# STIHL® Poignée en arc, Moteur électrique, Carter de réducteur

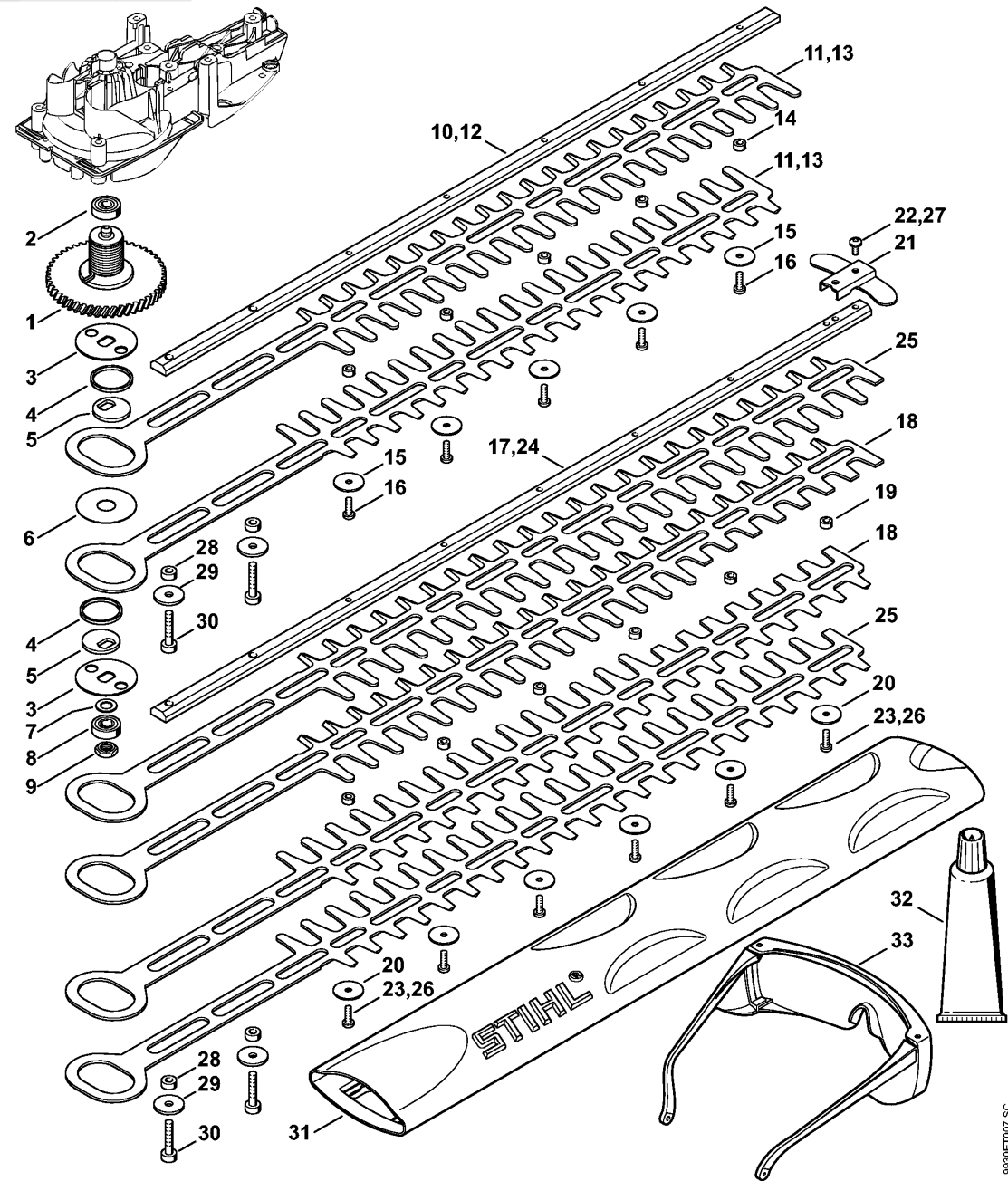
1	4818 790 1201	Poignée en arc
2	4851 791 2300	Poignée en arc
3	4818 790 8701	Levier de commande



4	6460 716 2400	Ressort de pression
5	4818 790 9100	Protège-main HSE 42 (1)
6	4818 967 1800	Plaque caractéristique HSE 42 (1)
7	4818 790 9101	Protège-main HSE 52 (2)
8	4818 967 1801	Plaque caractéristique HSE 52 (2)
9	4818 790 9104	Protège-main BR (2)
10	4818 967 1806	Plaque caractéristique HSE 52 BR 127V BR (2)
11	4818 790 9105	Protège-main BR (2)
12	4818 967 1807	Plaque caractéristique HSE 52 BR 220V BR (2)
13	4818 790 9106	Protège-main AR (1)
14	4818 967 1808	Plaque caractéristique HSE 42 AR AR (1)
15	4818 790 9102	Protège-main HSE 52 USA (2)
16	4818 967 1804	Plaque caractéristique HSE 52 USA (2)
17	4818 967 7200	Pictogramme d'avertissement HSE USA (2)
18	4818 790 9103	Protège-main HSE 52 CDN (2)
19	4818 967 1805	Plaque caractéristique HSE 52 CDN (2)
20	4818 967 7201	Pictogramme d'avertissement HSE CDN (2)
21	4812 600 0250	Moteur électrique 120 V/60 Hz USA, CDN (2)
22	4812 600 0251	Moteur électrique 120 V/60 Hz BR (2)
23	4818 600 0253	Moteur électrique 230 V/50 Hz (1,2)
24	4812 600 2700	Jeu de balais de charbon
25	4818 440 3003	Faisceau de câbles (2)
26	4818 440 3002	Faisceau de câbles (1,2)
27	* 4812 600 0201	Moteur électrique 120 V/60 Hz USA, CDN (2)
28	* 6010 600 0205	Moteur électrique 230 V/50, 60 Hz (1,2)
29	* 6010 007 1049	Jeu de balais de charbon
30	4818 640 0500	Carter de réducteur
31	6460 642 5100	Tôle d'appui
32	4818 640 6100	Broche d'accouplement
33	4818 640 5800	Couvercle de réducteur
34	9074 477 4130	Vis cylindrique IS-P5x16
35	9104 003 8736	Vis Parker P4x16

# STIHL® Réducteur, Barre de coupe

1	4818 640 2400	Arbre de sortie
2	9503 003 9371	Roulement rainuré à billes 607-2Z
3	4818 642 3901	Plateau d'entraînement
4	6010 642 4000	Anneau de glissement



5	6010 642 9400	Rondelle à excentrique
6	4818 642 8702	Rondelle de butée
7	9296 021 1541	Rondelle 18x25x0,5
8	9503 003 9892	Roulement rainuré à billes 698-2Z
9	9208 260 1142	Écrou à six pans M8x1
	4818 710 5902	Barre de coupe compl. 450 mm / 18" (1)
10	4818 641 4604	Glissière de guidage 450 mm (1)
11	4818 710 6052	Couteau 450 mm / 18" 2 pièces, 22 dents (1)
12	* 4818 641 4601	Glissière de guidage 450 mm (1)
13	* 4818 710 6050	Couteau 450 mm / 18" 2 pièces, 20 dents (1)
14	4818 648 6702	Coulisseau (1)
15	9298 003 3540	Rondelle (1)
16	9039 488 0652	Vis taraud M4x12 (1)
	4818 710 5901	Barre de coupe compl. 500 mm / 20" (2)
17	4818 641 4603	Glissière de guidage 500 mm (2)
18	4818 710 6051	Couteau 500 mm / 20" 2 pièces (2)
19	4818 648 6702	Coulisseau (2)
20	9298 003 3540	Rondelle (2)
21	4818 792 9000	Protège-guidage (2)
22	9075 478 0630	Vis cylindrique IS-D4x8 (2)
23	9039 488 0652	Vis taraud M4x12 (2)
	4818 710 5903	Barre de coupe compl. 500 mm / 20" USA, CDN (2)
24	4818 641 4605	Glissière de guidage 500 mm USA, CDN (2)
25	4818 710 6053	Couteau 500 mm / 20" USA, CDN (2)
26	9075 478 2995	Vis cylindrique IS-D4x12 USA, CDN (2)
27	9075 478 0630	Vis cylindrique IS-D4x8 USA, CDN (2)
28	4818 641 4901	Douille
29	4237 958 0500	Rondelle
30	9075 478 4175	Vis cylindrique IS-D5x28
31	0000 792 9600	Protège-couteaux 500 mm / 20"
32	0781 120 1109	Graisse multifonctionnelle 80 g (B)
33	0000 884 0307	Lunettes de protection (B)

1	4859 740 3300	1	Déflecteur 500 mm / 20" (B)
2	4859 748 0400	2	Agrafe (B)

