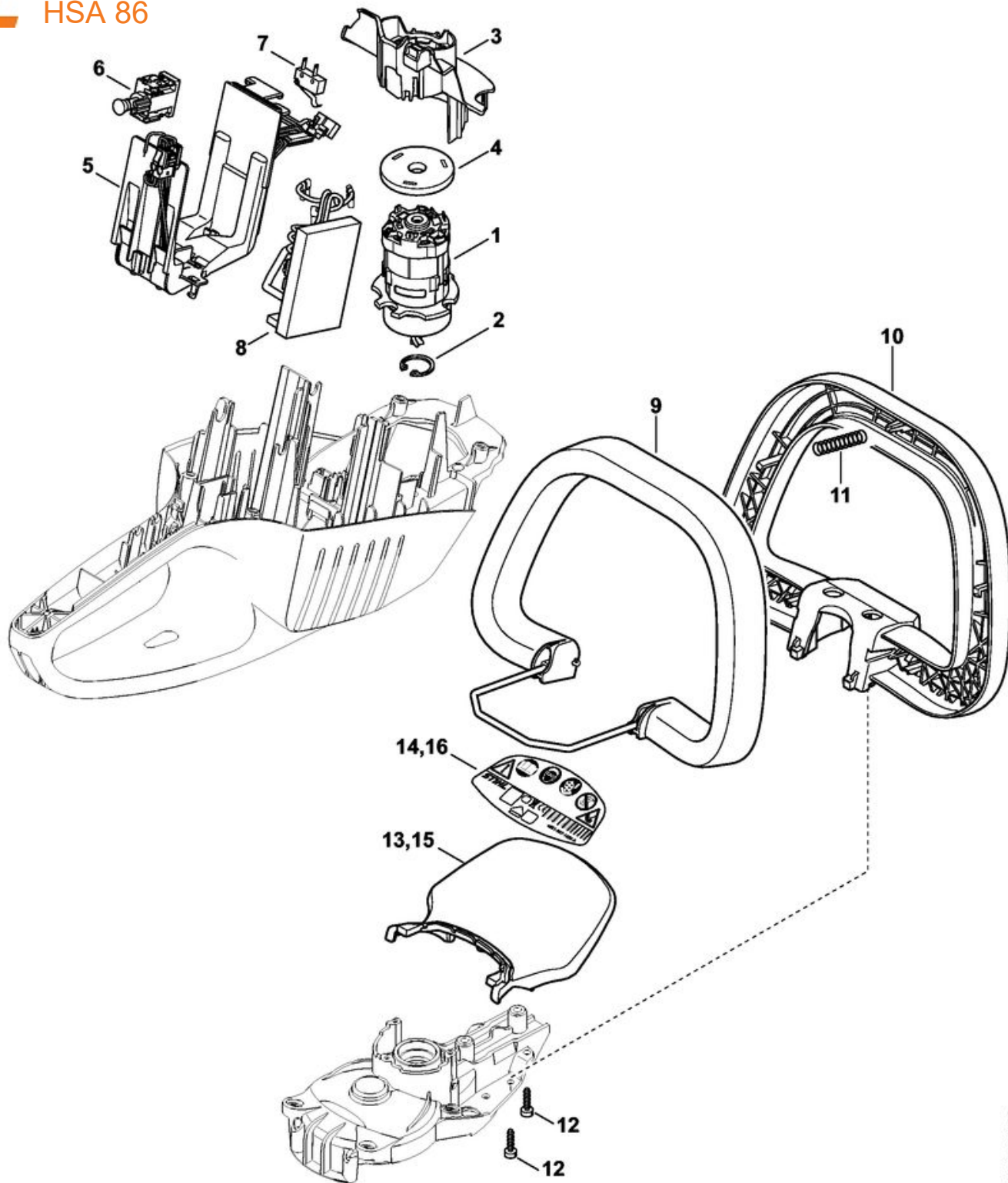
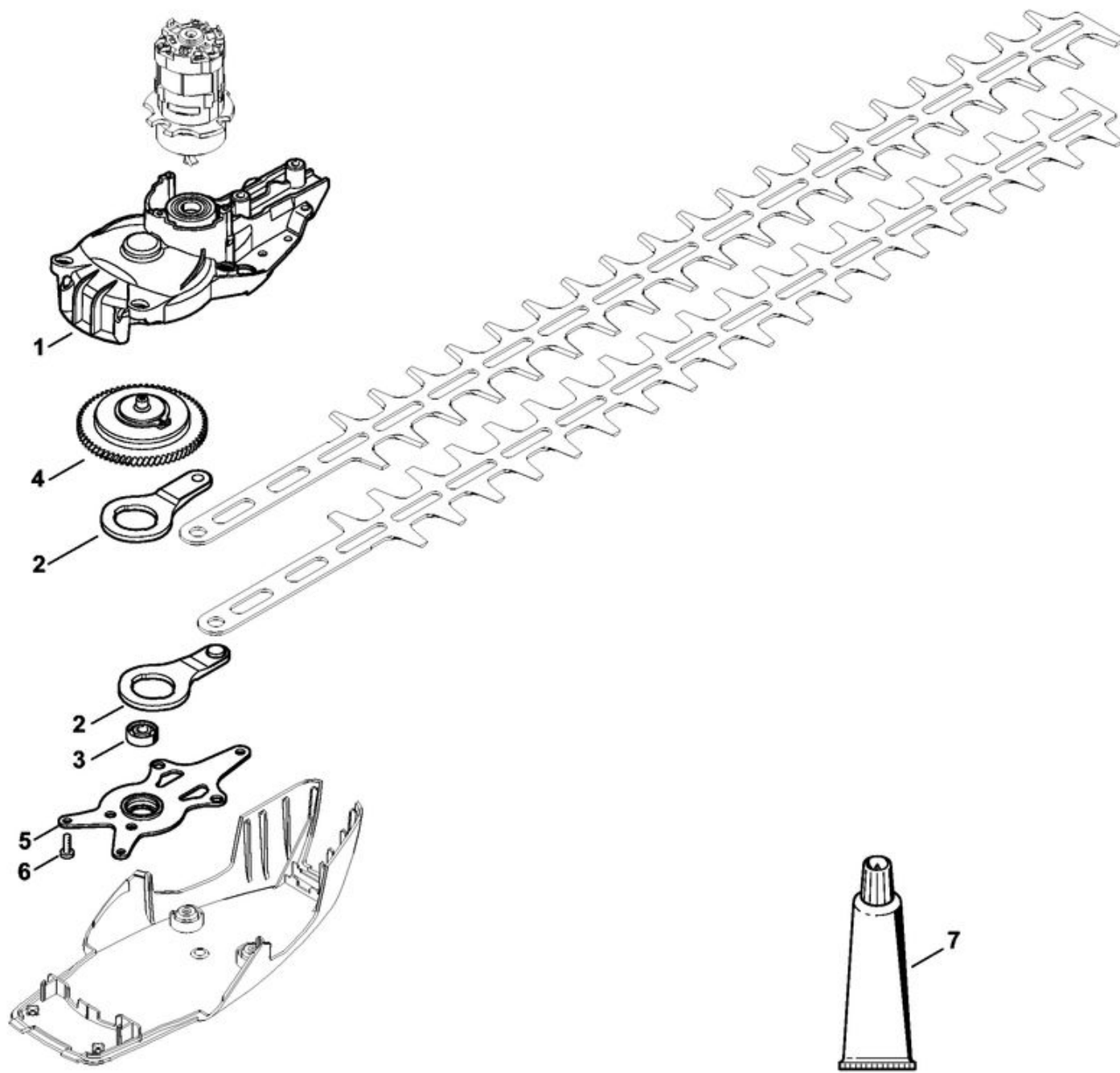


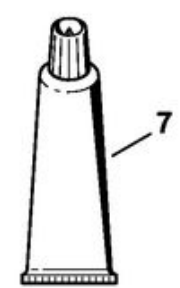
1	4851 791 1002	Cartier de poignée	(12.2018)
2	4851 791 0601	Monture de poignée	
3	4851 435 2800	Levier d'encliquetage	
4	4851 435 6300	Blocage de gâchette de commande	
5	4851 435 2100	Ressort coudé	
6	4851 435 2401	Levier de commande	
7	4851 600 3503	Recouvrement HSA 86	
8	9074 477 4132	Vis cylindrique IS-P5x18	
9	4851 791 3100	Ressort	
10	4851 430 9800	Levier d'arrêt	
11	0000 998 0402	Ressort coudé	
12	4851 641 0400	Couvercle du réducteur	
13	9074 477 4132	Vis cylindrique IS-P5x18	
14	4850 602 0900	Couvercle (USA, CDN)	

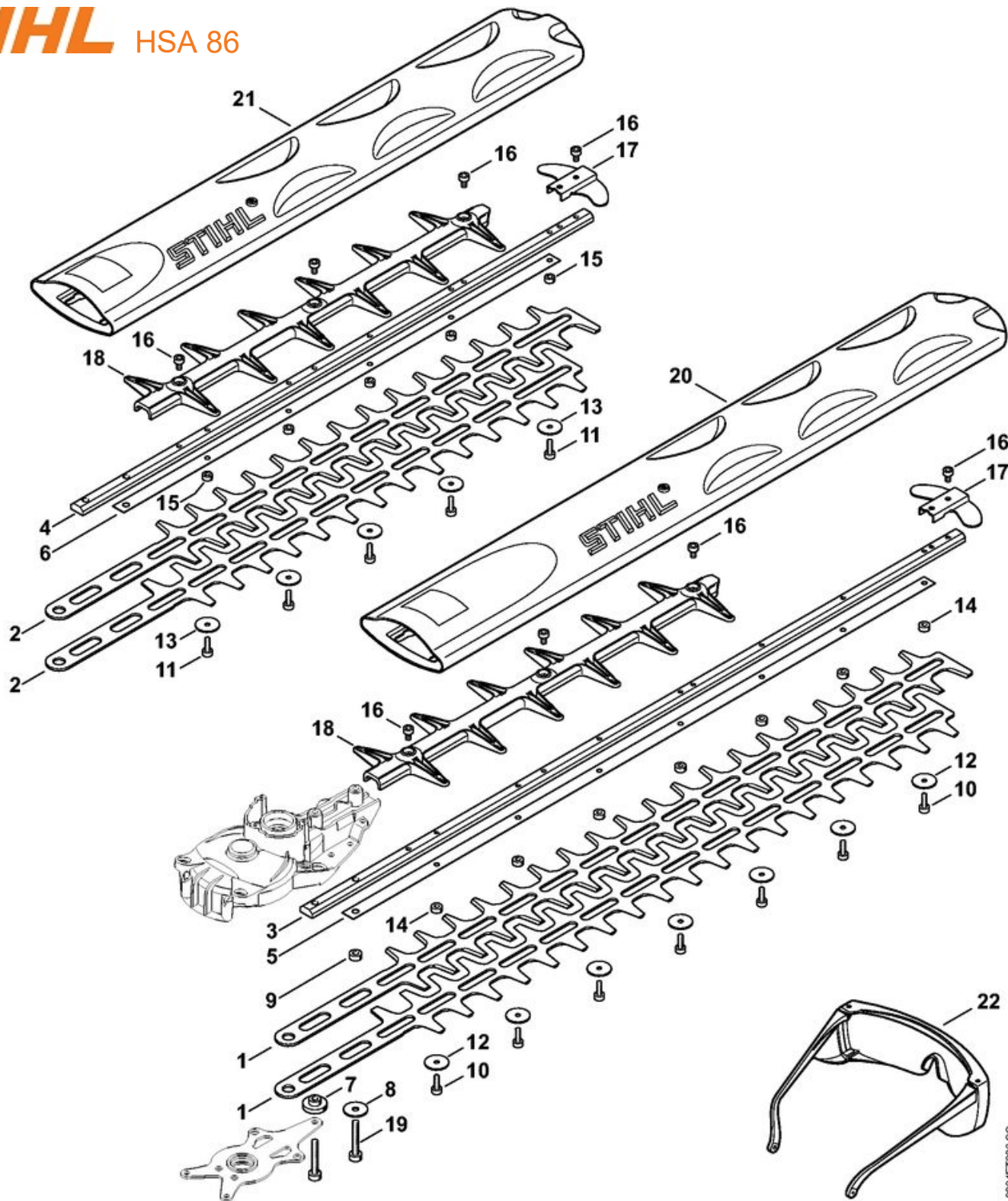


1	4851 600 0206	Moteur électrique
2	9455 621 0750	Circlip 9x1
3	4851 602 2201	Défecteur d'air
4	4851 084 2600	Filtre
5	4851 400 0600	Plaque porte-contacts
6	4851 430 0502	Commutateur
7	1250 430 0500	Interrupteur
8	4851 430 1405	Module électronique
	4851 790 1203	Poignée en arc
9	4851 790 8701	Levier de commande
10	4851 791 2300	Poignée en arc
11	6460 716 2400	Ressort de pression
12	9074 478 3005	Vis cylindrique IS-P4x14
13	4851 790 9106	Protège-main HSA 86
14	4851 967 1810	Plaque caractéristique HSA 86



1	4851 640 0501	Carter de réducteur
	4851 640 0104	Réducteur
2	6460 642 6510	Bielle
3	9503 003 9371	Roulement rainuré à billes 607-2Z
4	4851 640 1603	Excentrique
5	4851 640 8400	Plaque palier
6	9075 478 2995	Vis cylindrique IS-D4x12
7	0781 120 1109	Graisse multifonctionnelle 80 g





	4851 710 5904	Barre de coupe compl. 620 mm / 24"
		Barre de coupe compl. 450 mm / 18"
1	4851 710 6054	Couteau 620 mm / 24" (2 pièces)
2		Couteau 450 mm / 18" (2 pièces)
3	4851 713 6706	Glissière de guidage 620 mm / 24"
4		Glissière de guidage 450 mm / 18"
5	4851 713 2200	Glissière de couteau 600 mm / 24"
6		Glissière de couteau 450 mm / 18"
7	4851 641 4900	Douille
8	4237 958 0500	Rondelle
9	4818 641 4901	Douille
10	9075 478 2995	Vis cylindrique IS-D4x12
11	9075 478 2995	Vis cylindrique IS-D4x12 (pour 450 mm / 18")
12	9298 003 3540	Rondelle
13	9298 003 3540	Rondelle (pour 450 mm / 18")
14	4851 648 6700	Coulisseau
15	4851 648 6700	Coulisseau (pour 450 mm / 18")
16	9075 478 0630	Vis cylindrique IS-D4x8
17	4851 792 9001	Protège-guidage
18	4851 792 9701	Protecteur contre les coupures
19	9075 478 4167	Vis cylindrique IS-D5x32
20	0000 792 9601	Protège-couteaux 600 mm / 24"
21	0000 792 9600	Protège-couteaux 500 mm / 20" (pour 450 mm)
22	0000 884 0307	Lunettes de protection

1	4859 740 3300	Défecteur 500 mm / 20"
2	4859 748 0400	Agrafe

