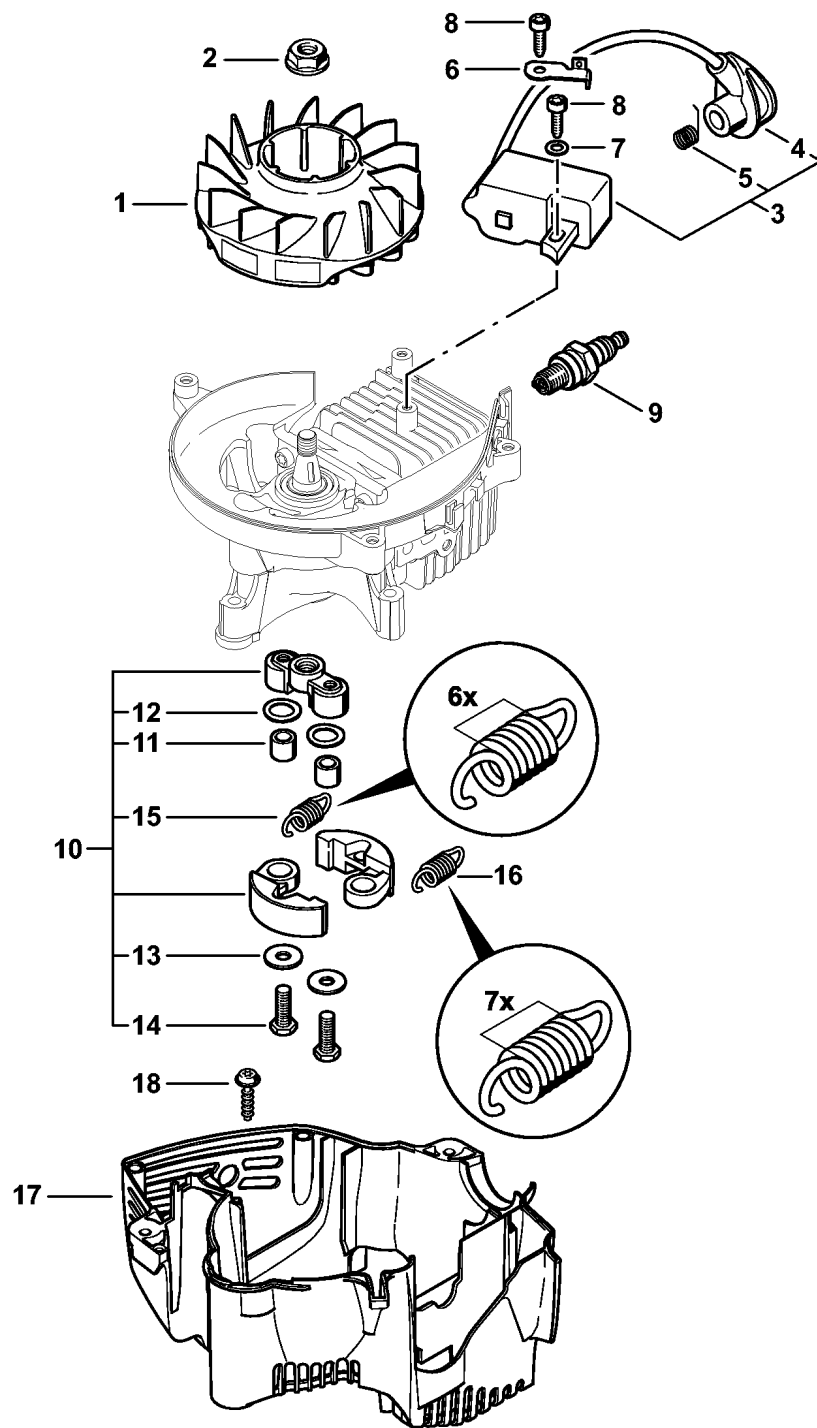
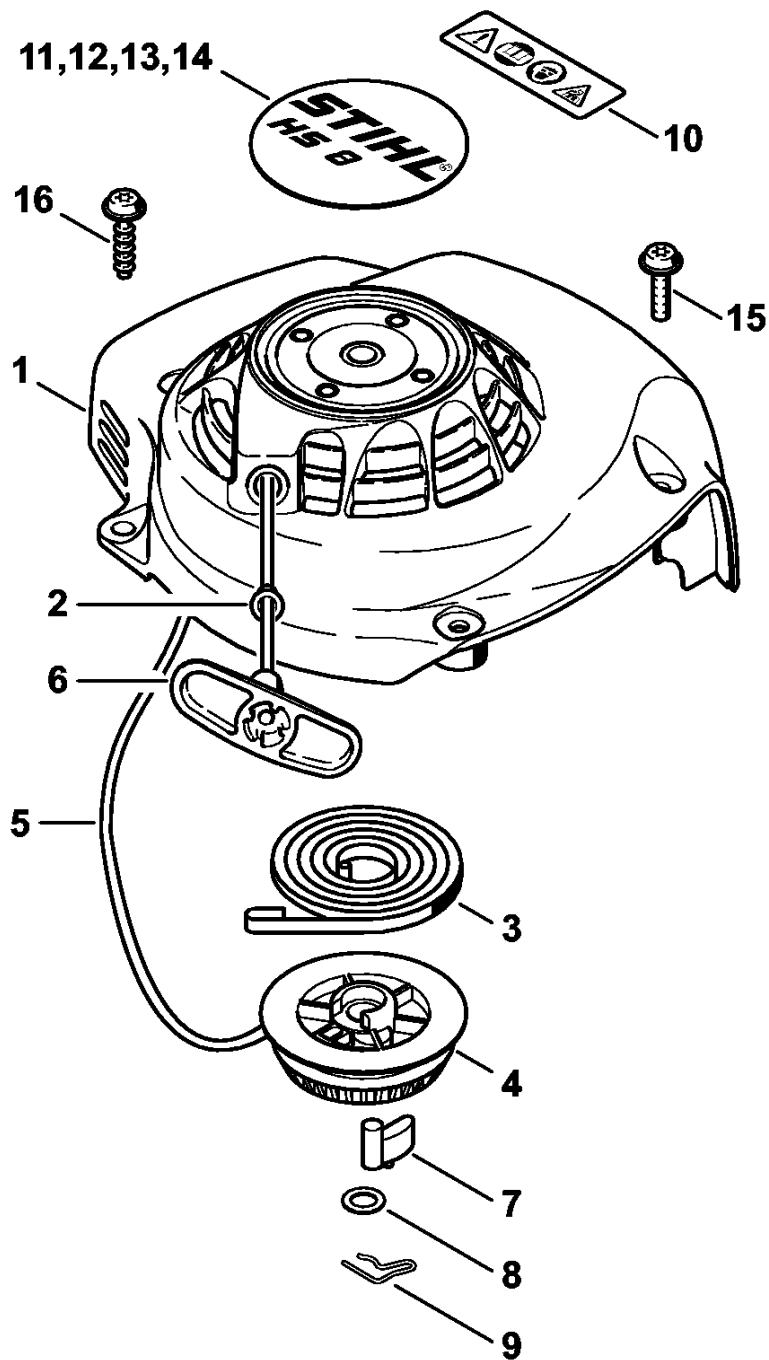


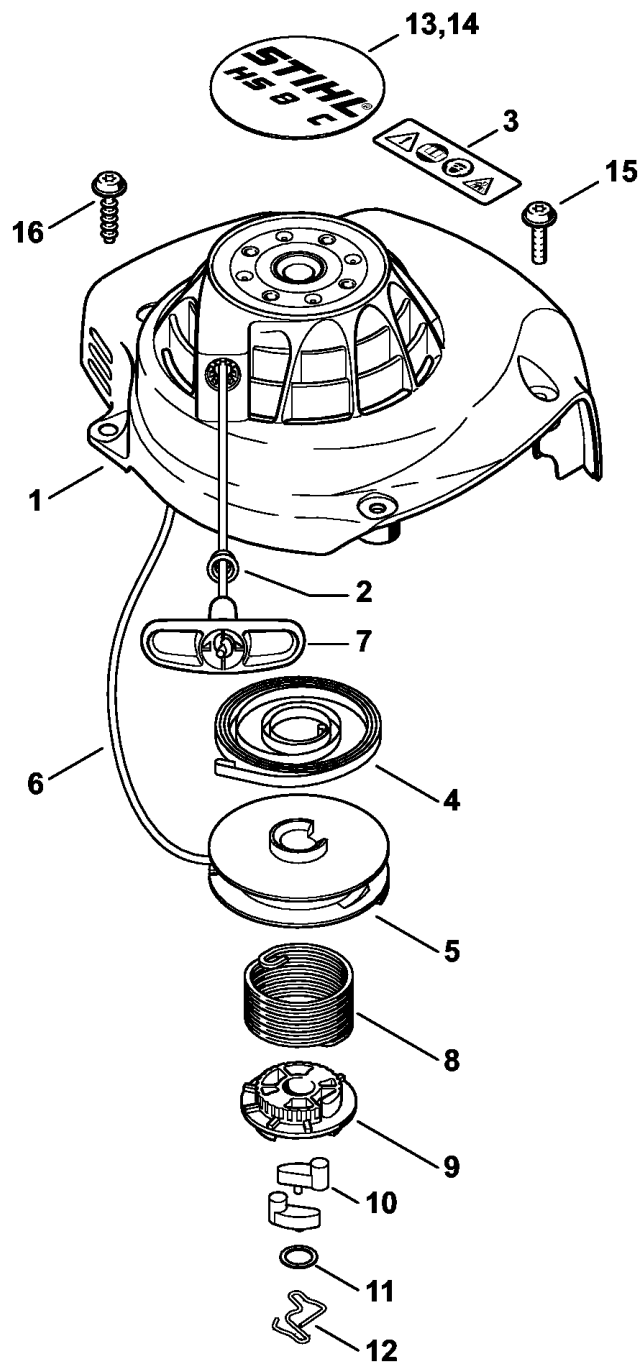
1	4237 020 2900	Demi-carter de vilebrequin
2	0000 988 8600	Douille
3	9503 003 0214	Roulement rainuré à billes 6001
4	4237 020 2600	Demi-carter de vilebrequin
5	9640 003 1195	Bague d'étanchéité 12x22x5
6	4237 030 0402	Vilebrequin
7	9075 478 4159	Vis cylindrique IS-D5x24
8	4237 029 2300	Joint de cylindre
9	4237 020 1201	Cylindre avec piston Ø 34 mm
10	4237 030 2002	Piston Ø 34 mm
11	4137 034 3000	Segment de piston Ø 34x1,5 mm
12	4137 034 1500	Axe de piston 8x5x22
13	9463 650 0805	Jonc d'arrêt 8x0,7
14	9075 478 4159	Vis cylindrique IS-D5x24
15	9512 003 1830	Cage à aiguilles 8x11x10
16	4140 149 0602	Joint de silencieux
17	4237 140 0600	Silencieux (1,3,4,6,8,10)
18	4237 140 0601	Silencieux (2,5,7,9,11)
19	4229 140 6903	Embout avec grille (2,5,7,9,11)
20	9075 478 4159	Vis cylindrique IS-D5x24
21	4237 140 3400	Tube de gaz brûlés
22	9075 478 3018	Vis cylindrique IS-D4x18
23	0783 830 2000	Tube de pâte d'étanchéité HT rouge (B)
	4237 007 1000	Jeu de joints (B)



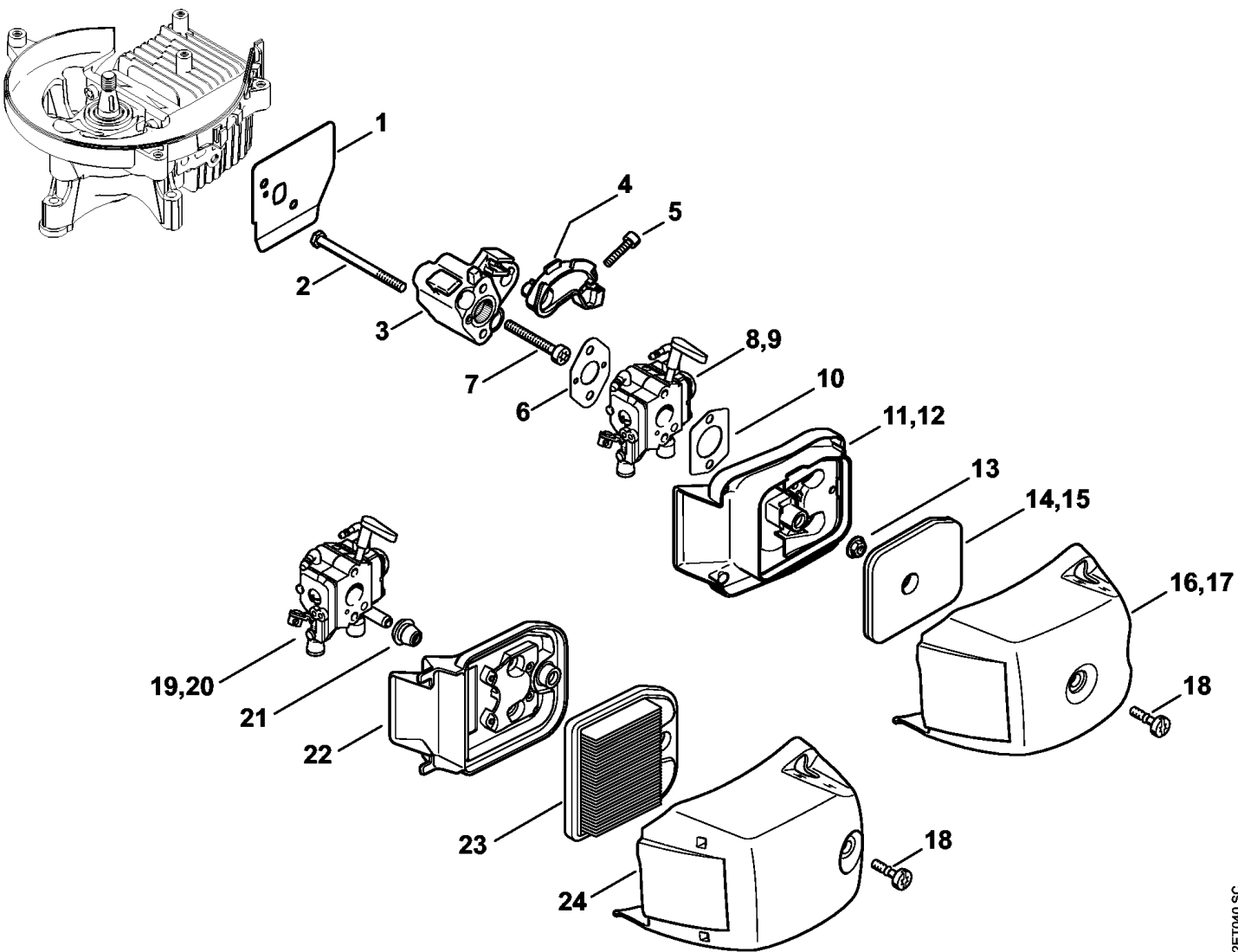
1	4237 400 1202	Rotor
2	0000 955 0802	Écrou à embase M8x1
3	4237 400 1302	Module d'allumage
4	4237 405 1000	Contact de câble d'allumage
5	0000 998 0604	Ressort coudé
6	4237 431 2100	Languette enfichable
7	9291 021 0100	Rondelle 4,3
8	9075 478 3018	Vis cylindrique IS-D4x18
9	0000 400 7009	Bougie Bosch USR7AC
10	4237 160 2001	Embrayage
11	0000 961 0608	Anneau
12	0000 958 1000	Rondelle 16x10x0,5
13	0000 958 0609	Rondelle
14	0000 951 0606	Vis à six pans
15	0000 997 5523	Ressort de tension
16	* 0000 997 5502	Ressort de tension
17	4237 021 3000	Carter moteur
18	0000 951 1100	Vis cylindrique IS-D5x20



	4237 080 2113	1	Cartier de ventilateur avec lanceur (1,2,4,5,8,9,10,11)
1	4237 080 1811	1	Cartier de ventilateur (1,2,4,5,8,9,10,11)
2	9416 868 6650	1	Rivet 6,5x0,5x8,8 (1,2,4,5,8,9,10,11)
3	4237 190 0600	1	Ressort de rappel (1,2,4,5,8,9,10,11)
4	1123 195 0400	1	Poulie à câble (1,2,4,5,8,9,10,11)
5	4237 195 8200	1	Câble de lancement Ø 2,7x1010 mm (1,2,4,5,8,9,10,11)
	0000 930 2281	1	Câble de lancement Ø 2,7 mm x 30,8 m (B) (1,2,4,5,8,9,10,11)
6	4140 195 3400	1	Poignée (1,2,4,5,8,9,10,11)
	4237 190 5150	1	Cliquet (1,2,4,5,8,9,10,11)
7		1	Cliquet (D) (1,2,4,5,8,9,10,11)
8		1	Rondelle (D) (1,2,4,5,8,9,10,11)
9		1	Ressort (D) (1,2,4,5,8,9,10,11)
10	0000 967 7268	1	Pictogramme d'avertissement HS (1,2,4,5,8,9,10,11)
11	4237 967 1500	1	Plaque matricule HS 81 R (1,2)
12	4237 967 1501	1	Plaque matricule HS 81 T (4,5)
13	4237 967 1503	1	Plaque matricule HS 86 R (8,9)
14	4237 967 1502	1	Plaque matricule HS 86 T (10,11)
15	0000 951 1100	3	Vis cylindrique IS-D5x20 (1,2,4,5,8,9,10,11)
16	9074 478 4420	2	Vis cylindrique IS-P6x18 (1,2,4,5,8,9,10,11)



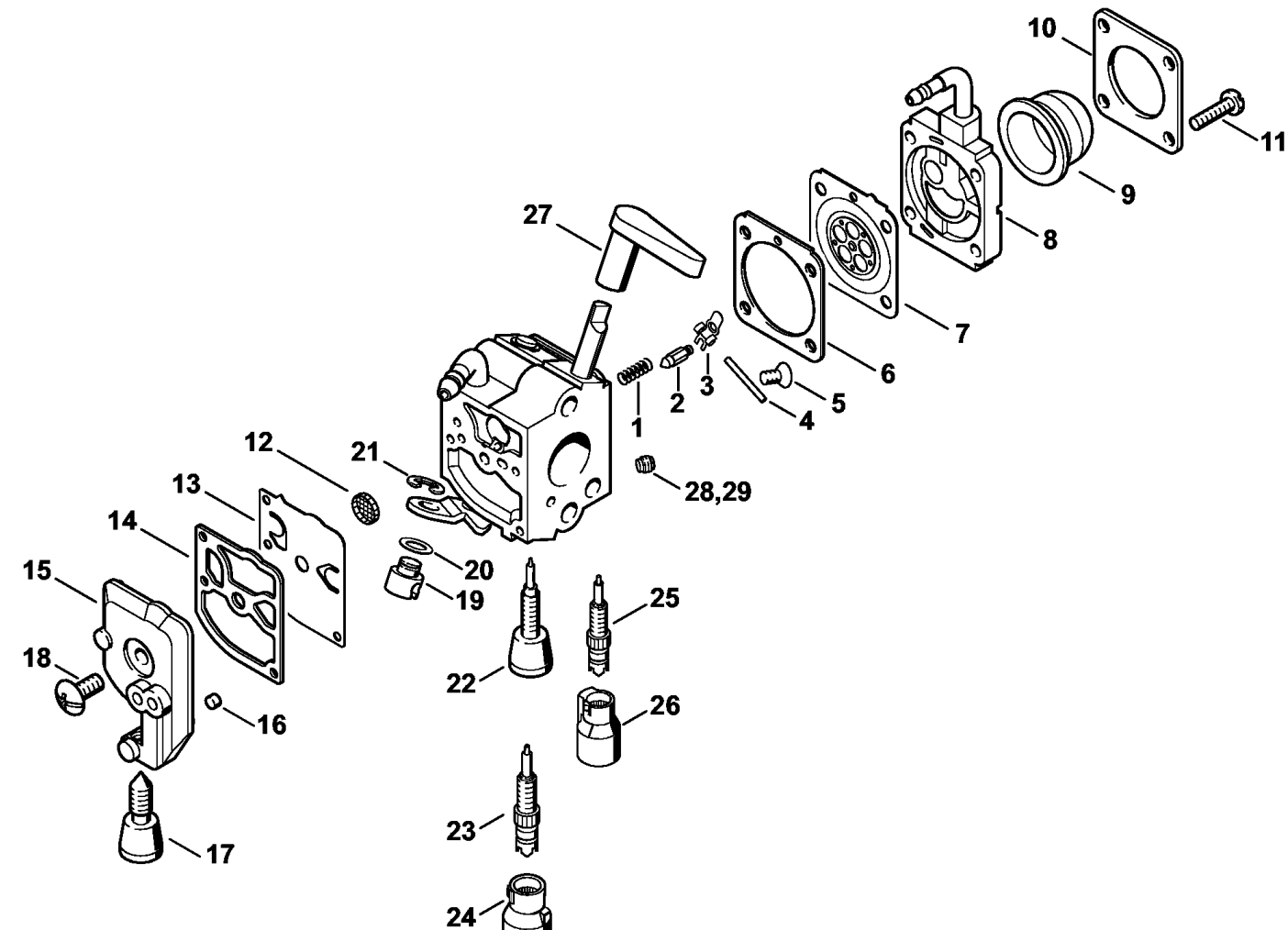
	4237 080 2114	Cartier de ventilateur avec lanceur (3,6,7)
1	4237 080 1812	Cartier de ventilateur (3,6,7)
2	9416 868 6650	Rivet 6,5x0,5x8,8 (3,6,7)
3	0000 967 7268	Pictogramme d'avertissement HS (3,6,7)
4	4237 190 0600	Ressort de rappel (3,6,7)
5	4237 195 0401	Poulie à câble (3,6,7)
6	4137 195 8200	Câble de lancement Ø 2,7x910 mm (3,6,7)
	0000 930 2281	Câble de lancement Ø 2,7 mm x 30,8 m (B) (3,6,7)
7	4140 195 3400	Poignée (3,6,7)
8	4241 195 3501	Ressort (3,6,7)
9	4237 195 2001	Entraîneur (3,6,7)
10	1123 195 7200	Cliquet (3,6,7)
11	0000 958 0923	Rondelle (3,6,7)
12	1128 195 3500	Ressort (3,6,7)
13	4237 967 1505	Plaque matricule HS 81 RC (3)
14	4237 967 1504	Plaque matricule HS 81 TC (6,7)
15	0000 951 1100	Vis cylindrique IS-D5x20 (3,6,7)
16	9074 478 4420	Vis cylindrique IS-P6x18 (3,6,7)



1	4237 129 0905	Joint	
2	9007 319 1140	Vis à six pans M5x70	
3	4237 121 1603	Bride intermédiaire	
4	4237 182 7601	Pièce de serrage	
5	9022 371 0710	Vis cylindrique IS-M4x20	
6	4140 129 0900	Joint	
7	9075 478 4190	Vis cylindrique IS-D5x45	
8	4237 120 0618	Carburateur C1Q-S225B (1,2,4,5,8,9,10,11)	
9	4237 120 0610	Carburateur C1Q-S197A seulement livrable au Brésil (1)	
10	4114 149 1205	Joint	
11	4237 140 2801	Boîtier de filtre (1,2,4,5,8,9,10,11)	
12	* 4237 140 2801	Boîtier de filtre PRC (4,8,10)	
13	9216 261 0700	Écrou à six pans M5	
14	4237 120 1800	Filtre (1,2,4,5,8,9,10,11)	
15	* 4237 120 1800	Filtre PRC (4,8,10)	
16	4237 140 1003	Couvercle de filtre (1,2,4,5,8,9,10,11)	
17	* 4237 140 1003	Couvercle de filtre PRC (4,8,10)	18
18	9022 319 1027	Vis cylindrique IS-M5x21	
19	4237 120 0611	Carburateur C1Q-S198B (3,6,7)	
20	4237 120 0611	Carburateur C1Q-S198B PRC (4,8,10)	
21	4134 123 7500	Douille (3,4,6,7,8,10)	
22	4237 140 2802	Boîtier de filtre (3,4,6,7,8,10)	
23	4237 141 0300	Filtre à air (3,4,6,7,8,10)	
24	4237 140 1002	Couvercle de filtre (3,4,6,7,8,10)	18
	4237 007 1000	Jeu de joints (B)	

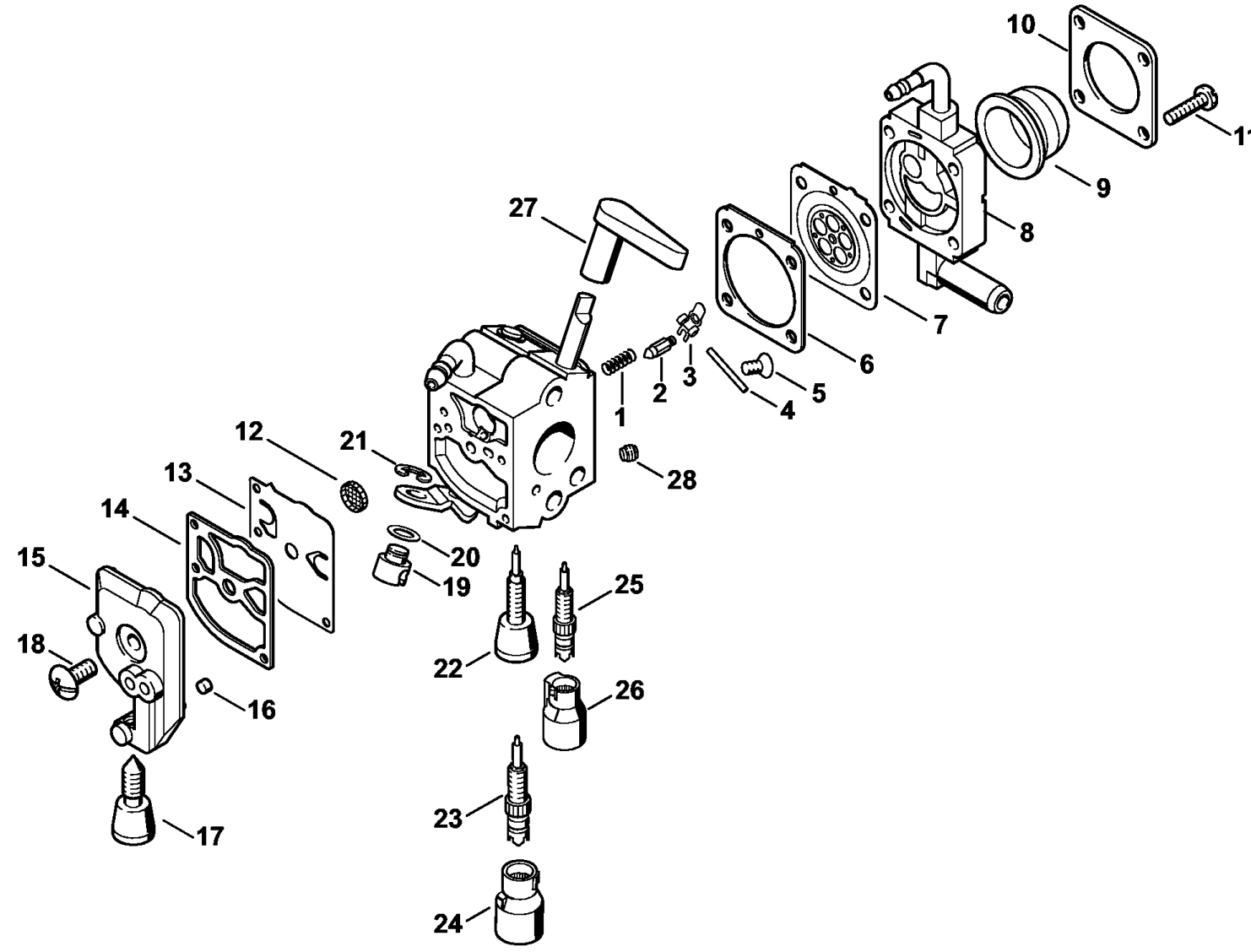
STIHL® Carburateur C1Q-S225, -S218, -S196, -S197, -S105, -S111, -S115, -S116

4237 120 0618	Carburateur C1Q-S225B (1,2,4,5,8,9,10,11)	*	4237 120 0601	Carburateur C1Q-S105 (C) (1,2,4,5,8,9,10,11)	5	1120 122 6600	Vis à embase (1,2,4,5,8,9,10,11)
4237 120 0610	Carburateur C1Q-S197A seulement livrable au Brésil (1)	*	4237 120 0605	Carburateur C1Q-S116B (C) seulement livrable au Brésil (1)	6	4229 129 0901	Joint (1,2,4,5,8,9,10,11)
* 4237 120 0612	Carburateur C1Q-S218 (C) (1,2,4,5,8,9,10,11)	*	4237 120 0603	Carburateur C1Q-S111 (C) seulement livrable au Brésil (1)	7	4229 121 4700	Membrane de réglage (1,2,4,5,8,9,10,11)
* 4237 120 0609	Carburateur C1Q-S196 (C) (1,2,4,5,8,9,10,11)	1	1123 122 3001	Ressort (1,2,4,5,8,9,10,11)	8	4237 120 2202	Bride (1,2,4,5,8,9,10,11)
* 4237 120 0604	Carburateur C1Q-S115C (C) (1,2,4,5,8,9,10,11)	2	Z000 018 Z000	Pointeau d'admission (1,2,4,5,8,9,10,11)	9	4226 121 2700	Capuchon (1,2,4,5,8,9,10,11)
		3	1125 121 5000	Levier de réglage d'admission (1,2,4,5,8,9,10,11)	10	4140 121 0800	Couvercle (1,2,4,5,8,9,10,11)
		4	1120 121 9200	Axe (1,2,4,5,8,9,10,11)	11	4226 122 7100	Vis (1,2,4,5,8,9,10,11)
					12	1123 121 7800	Tamis (1,2,4,5,8,9,10,11)
					13	1129 121 4800	Membrane de pompe (1,2,4,5,8,9,10,11)
					14	1123 129 0905	Joint (1,2,4,5,8,9,10,11)
					15	1123 121 0800	Couvercle (1,2,4,5,8,9,10,11)
					16	1125 122 4200	Pièce de serrage (1,2,4,5,8,9,10,11)
					17	4140 122 6200	Vis de réglage de régime de ralenti (1,2,4,5,8,9,10,11)
					18	1120 122 7800	Vis à tête bombée fraisée (1,2,4,5,8,9,10,11)
					19	4128 121 8901	Boulon (1,2,4,5,8,9,10,11)
					20	4137 121 8600	Rondelle (1,2,4,5,8,9,10,11)
					21	1120 122 9000	Circlip (1,2,4,5,8,9,10,11)
					22	4237 122 6800	Vis L de richesse au ralenti (1,2,4,5,8,9,10,11)
					23	4237 120 6801	Vis L de richesse au ralenti (1,2,4,5,8,9,10,11)
					24	4144 121 2700	Capuchon (1,2,4,5,8,9,10,11)
					25	4229 122 6701	Vis H de richesse à haut régime (1,2,4,5,8,9,10,11)
					26	4229 121 2701	Capuchon (1,2,4,5,8,9,10,11)
					27	4237 182 9500	Bouton de réglage (1,2,4,5,8,9,10,11)
					28	4237 121 5600	Gicleur fixe 0.38 (1,2,4,5,8,9,10,11)
					29	1132 121 5640	Gicleur fixe 0.40 BR (1)
						4229 007 1060	Jeu de pièces de carburateur (1,2,4,5,8,9,10,11)



	4237 120 0611	Carburateur C1Q-S198B (3,4,6,7,8,10)
	* 4237 120 0606	Carburateur C1Q-S140B (3,4,6,7,8,10)
1	1123 122 3001	Ressort (3,4,6,7,8,10)
2	Z000 018 Z000	Pointeau d'admission (3,4,6,7,8,10)

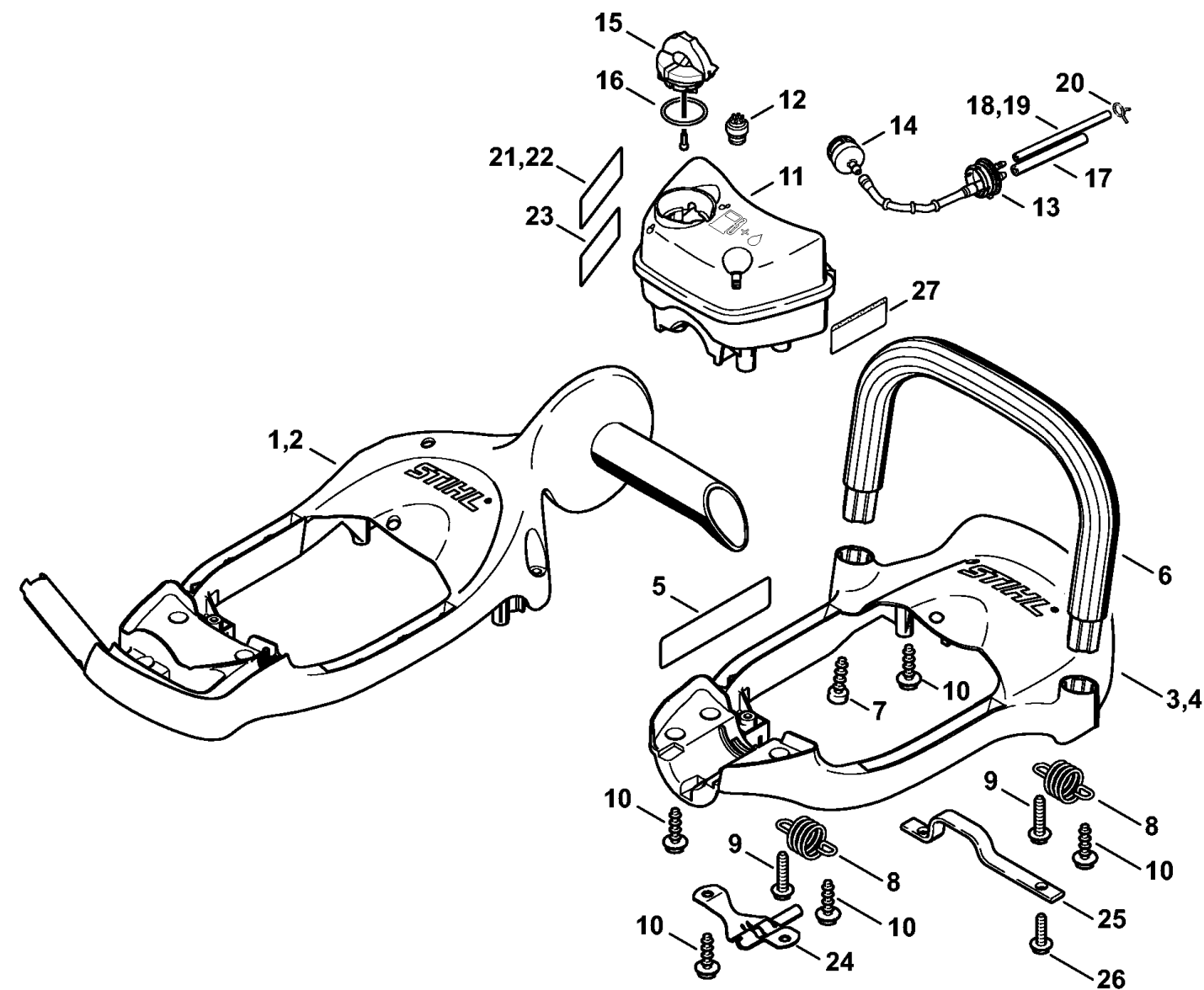
3	1125 121 5000	Levier de réglage d'admission (3,4,6,7,8,10)
4	1120 121 9200	Axe (3,4,6,7,8,10)
5	1120 122 6600	Vis à embase (3,4,6,7,8,10)
6	4229 129 0901	Joint (3,4,6,7,8,10)
7	4229 121 4700	Membrane de réglage (3,4,6,7,8,10)
8	4237 120 2201	Bride (3,4,6,7,8,10)
9	4226 121 2700	Capuchon (3,4,6,7,8,10)
10	4140 121 0800	Couvercle (3,4,6,7,8,10)
11	4140 122 7100	Vis (3,4,6,7,8,10)
12	1123 121 7800	Tamis (3,4,6,7,8,10)
13	1129 121 4800	Membrane de pompe (3,4,6,7,8,10)
14	1123 129 0905	Joint (3,4,6,7,8,10)
15	1123 121 0800	Couvercle (3,4,6,7,8,10)
16	1125 122 4200	Pièce de serrage (3,4,6,7,8,10)
17	4140 122 6200	Vis de réglage de régime de ralenti (3,4,6,7,8,10)
18	1120 122 7800	Vis à tête bombée fraisée (3,4,6,7,8,10)
19	4128 121 8901	Boulon (3,4,6,7,8,10)
20	4137 121 8600	Rondelle (3,4,6,7,8,10)
21	1120 122 9000	Circlip (3,4,6,7,8,10)
22	4237 122 6801	Vis L de richesse au ralenti (3,4,6,7,8,10)
23	4140 120 6800	Vis L de richesse au ralenti (3,4,6,7,8,10)
24	4144 121 2700	Capuchon (3,4,6,7,8,10)
25	4229 122 6702	Vis H de richesse à haut régime (3,4,6,7,8,10)
26	4229 121 2701	Capuchon (3,4,6,7,8,10)
	4229 007 1060	Jeu de pièces de carburateur (3,4,6,7,8,10)
27	4237 182 9500	Bouton de réglage (3,4,6,7,8,10)
28	4229 121 5603	Gicleur fixe 0.37 (3,4,6,7,8,10)



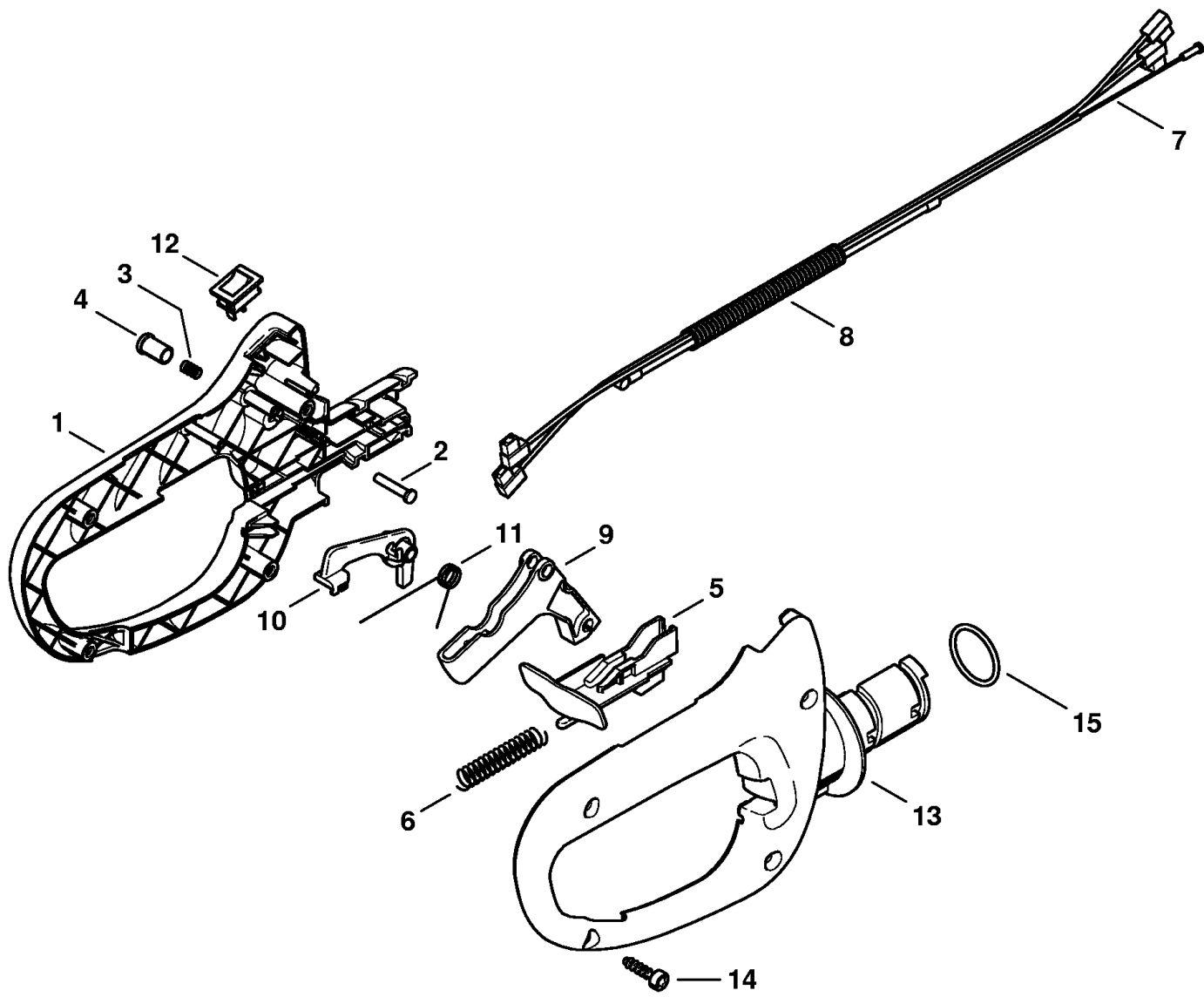
442ET042 AM

STIHL® Cadre de poignée, Réservoir d'essence

1	4237 791 4901	Cadre de poignée (8,10)
2	4237 790 5601	Cadre de poignée USA, CDN (9,11)
3	4237 791 4900	Cadre de poignée (1,3,4,6)
4	4237 790 5600	Cadre de poignée USA, CDN (2,5,7)

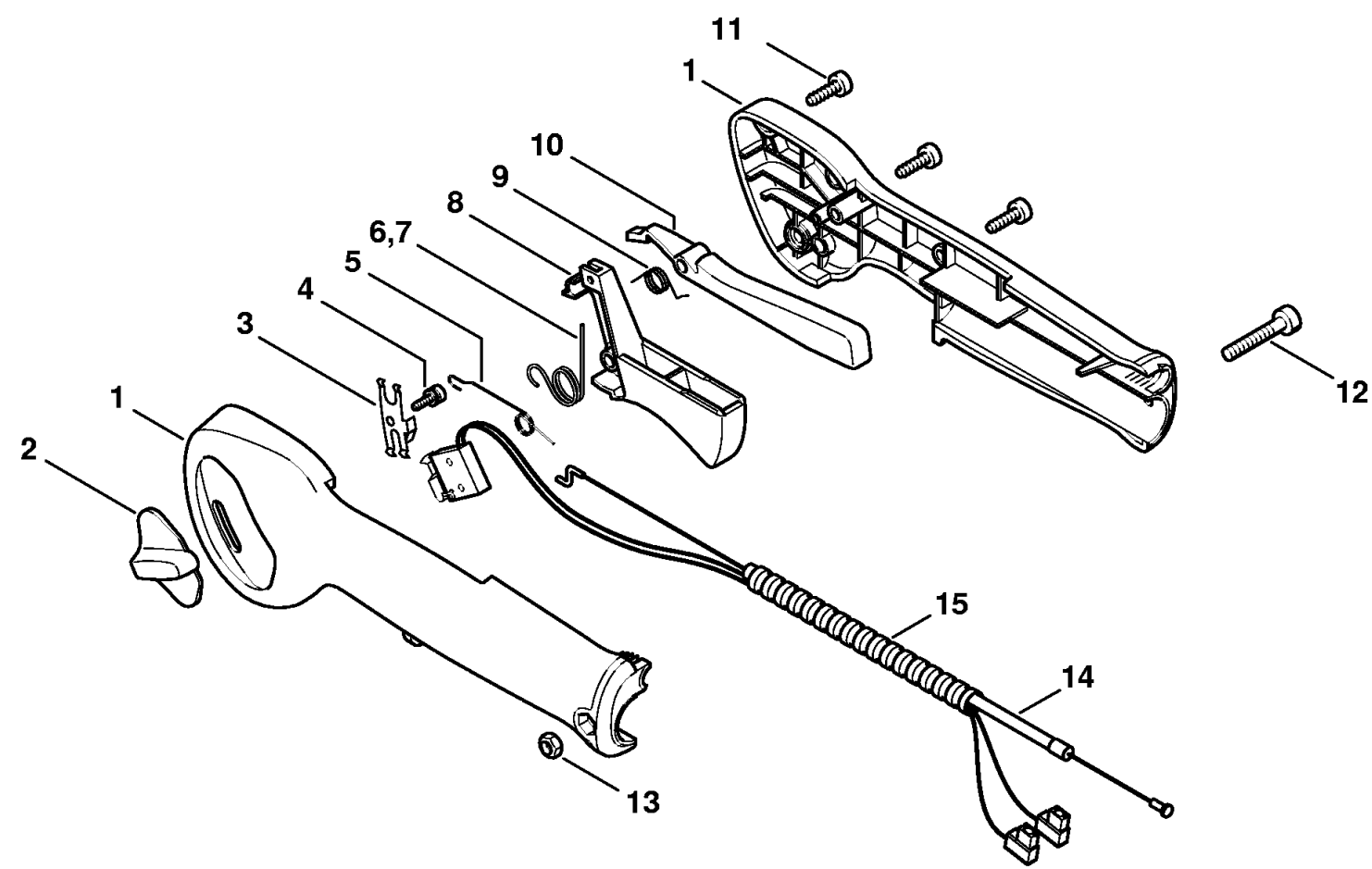


5	0000 967 3579	Plaque indicatrice USA, CDN (2,5,7,9,11)
6	4237 791 1700	Poignée tubulaire (1,2,3,4,5,6,7)
7	9074 478 4425	Vis cylindrique IS-P6x19 (1,2,3,4,5,6,7)
8	4237 791 3101	Ressort
9	0000 951 1100	Vis cylindrique IS-D5x20
10	9074 478 4420	Vis cylindrique IS-P6x18
11	4237 350 0452	Réservoir d'essence
12	0000 350 5800	Aération de réservoir
13	4237 350 1400	Pièce de raccordement
14	0000 350 3503	Crépine d'aspiration
15	0000 350 0532	Bouchon de réservoir
16	9645 948 7734	Joint torique 25x3,5
17		Tuyau 3,1x5,7x140 mm, R5 (D)
	0000 937 5004	Tuyau 3,1x5,7 mm x 1 m R5 (A,B)
18		Tuyau 2,2x5,4x170 mm, R1 (D)
19	*	Tuyau 2,2x5,4x190 mm, R1 (D) (1,2,4,5,8,9,10,11)
	0000 930 2802	Tuyau 2,2x5,4 mm x 1 m, R1 (A,B)
20	* 4205 122 2500	Collier de serrage (1,2,4,5,8,9,10,11)
21	0000 967 7237	Pictogramme d'avertissement Bouchon de réservoir USA, CDN (2,5,7,9,11)
22	* 0000 967 3749	Pictogramme d'avertissement Bouchon de réservoir USA, CDN (2,5,7,9,11)
23	0000 967 3909	Plaque indicatrice USA (2,5,7,9,11)
24	4237 792 9400	Butée (1,2,3,8,9)
25	4237 792 1100	Renfort (1,2,3,8,9)
26	9074 478 4420	Vis cylindrique IS-P6x18 (1,2,3,8,9)
27	0000 967 4065	Avertissement Tamis pare-étincelles USA (2,5,9,11)

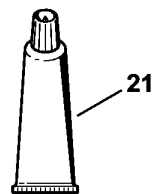
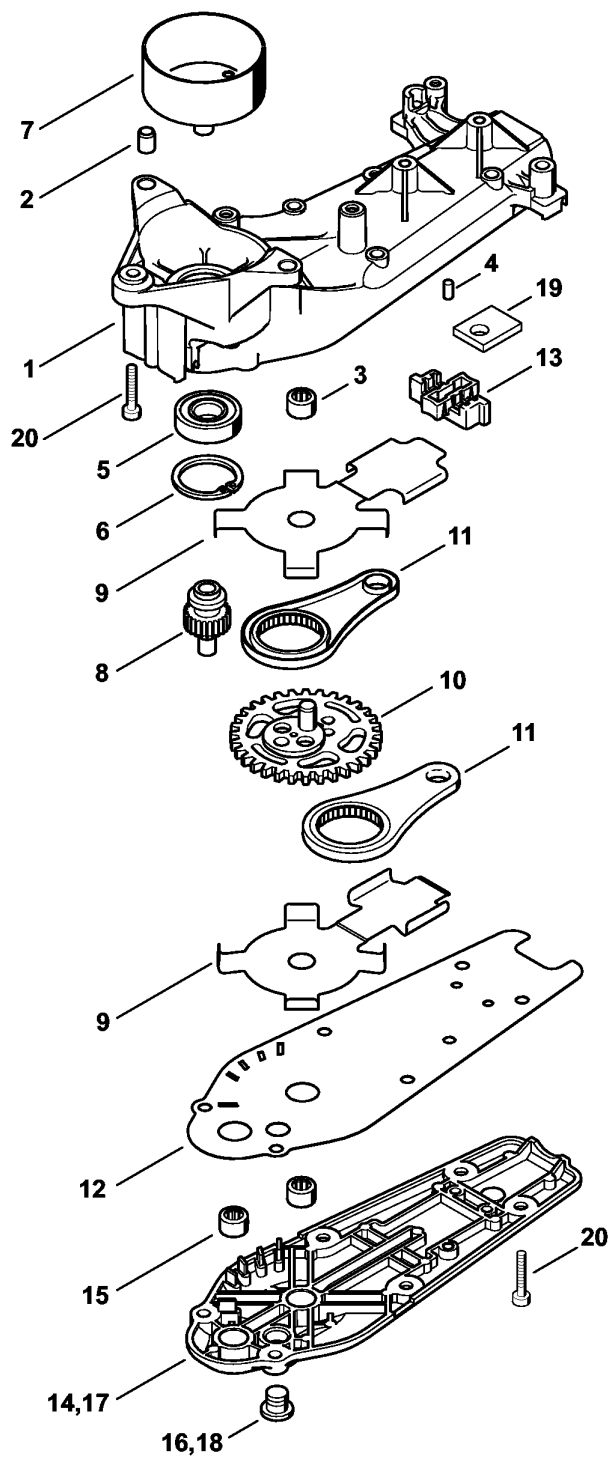


1	4237 791 0607	Monture de poignée gauche (1,2,3,4,5,6,7)
2	1113 182 8901	Boulon (1,2,3,4,5,6,7)
3	0000 997 0603	Ressort de pression (1,2,3,4,5,6,7)
4	4228 182 9300	Bouton de gaz de démarrage (1,2,3,4,5,6,7)
5	4237 792 7100	Curseur de blocage (1,2,3,4,5,6,7)
6	0000 997 0724	Ressort de pression (1,2,3,4,5,6,7)
	4237 180 1102	Câble de commande des gaz (1,2,3,4,5,6,7)
7	4237 182 3201	Câble de commande des gaz (1,2,3,4,5,6,7)
8		Tuyau 125 mm (D) (1,2,3,4,5,6,7)
	4203 711 7201	Tuyau 960 mm (B) (1,2,3,4,5,6,7)
9	4237 182 1001	Manette des gaz (1,2,3,4,5,6,7)
10	4237 182 0800	Levier d'arrêt (1,2,3,4,5,6,7)
11	0000 998 1006	Ressort coudé (1,2,3,4,5,6,7)
12	4314 430 0200	Commutateur d'arrêt (1,2,3,4,5,6,7)
13	4237 791 0608	Monture de poignée droite (1,2,3,4,5,6,7)
14	9074 477 4132	Vis cylindrique IS-P5x18 (1,2,3,4,5,6,7)
15	9645 945 7790	Joint torique 28,17x3,53 (1,2,3,4,5,6,7)

STIHL® Poignée de commande HS 86

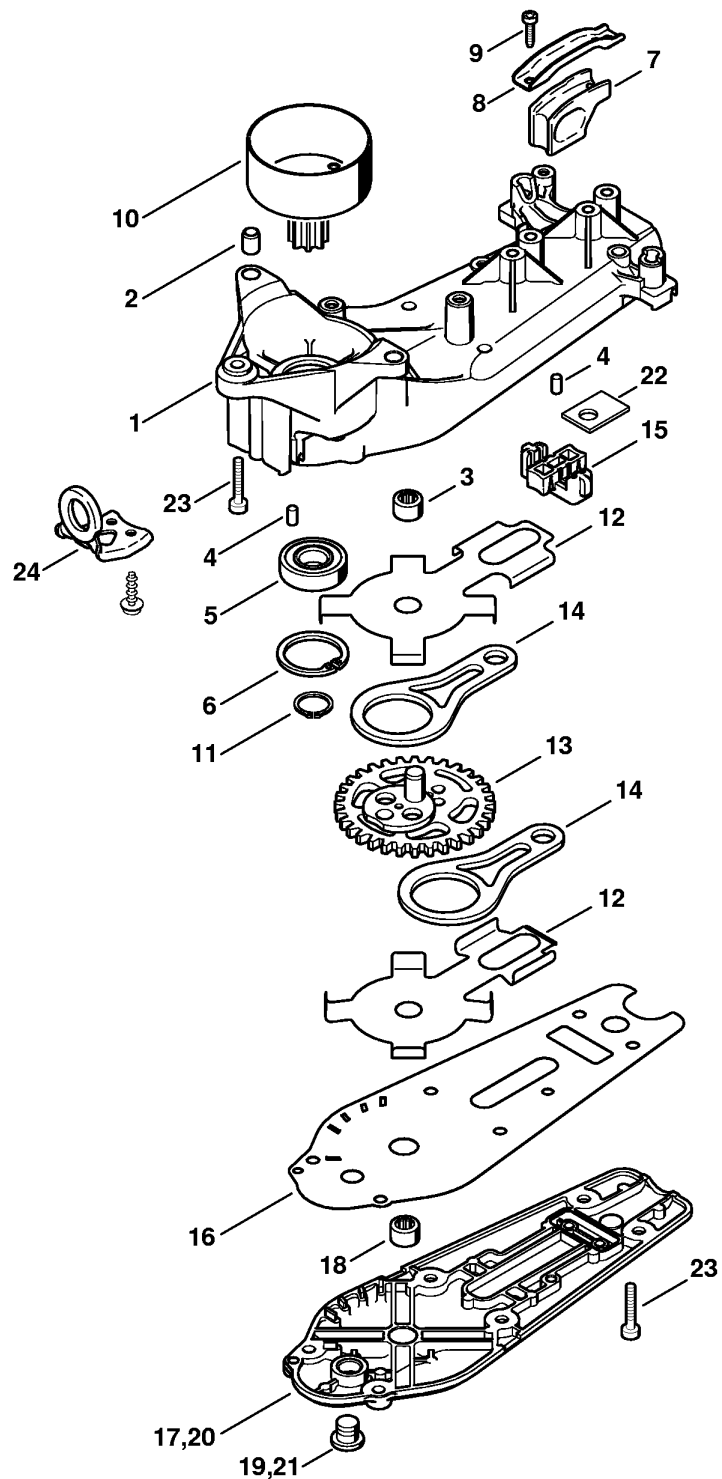


	4140 790 1304	Poignée de commande (8,9,10,11)
1	4140 790 0301	Poignée (8,9,10,11)
2	4128 182 1700	Curseur combiné (8,9,10,11)
3	4128 182 4201	Ressort d'encliquetage (8,9,10,11)
4	4128 182 6200	Vis à embase (8,9,10,11)
5	4128 182 4502	Ressort coudé (8,9,10,11)
6	4128 182 4504	Ressort coudé (8,9,10,11)
7	* 4128 182 4500	Ressort coudé (8,9,10,11)
8	4128 182 1000	Manette des gaz (8,9,10,11)
9	4128 182 4501	Ressort coudé (8,9,10,11)
10	4128 182 0800	Levier d'arrêt (8,9,10,11)
11	9074 478 3025	Vis cylindrique IS-P4x16 (8,9,10,11)
12	9022 346 1070	Vis cylindrique IS-M5x30 (8,9,10,11)
13	9214 320 0700	Écrou de sécurité M5 (8,9,10,11)
	4237 180 1101	Câble de commande des gaz (8,9,10,11)
14	4237 182 3200	Câble de commande des gaz (8,9,10,11)
15		Tuyau 300 mm (D) (8,9,10,11)
	4203 711 7201	Tuyau 960 mm (B) (8,9,10,11)

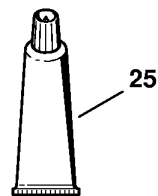


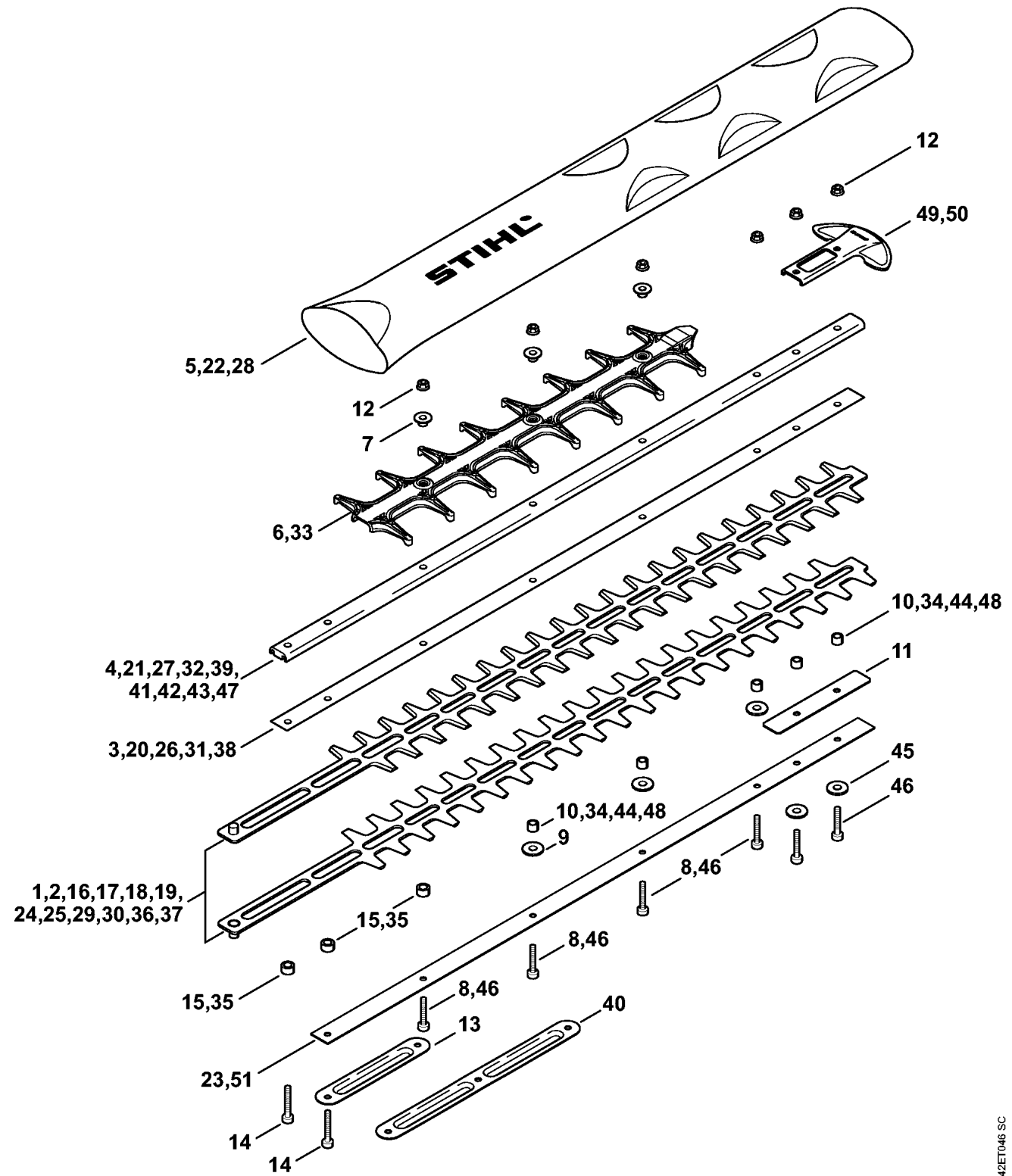
1	4237 640 0500	Carter de réducteur (4,5,6,7,10,11)
2	0000 988 8600	Douille (4,5,6,7,10,11)
3	9513 003 0912	Douille à aiguilles 8x12x8 (4,5,6,7,10,11)
4	9381 003 2070	Goupille cylindrique 4x12 (4,5,6,7,10,11)
5	9503 003 5190	Roulement rainuré à billes 6001-2RS (4,5,6,7,10,11)
6	9456 621 3100	Circlip 28x1,2 (4,5,6,7,10,11)
7	4237 160 2900	Cloche d'embrayage (4,5,6,7,10,11)
8	4237 642 0400	Pignon d'entraînement (4,5,6,7,10,11)
9	4237 642 4800	Tôle de butée (4,5,6,7,10,11)
10	4237 640 7500	Pignon (4,5,6,7,10,11)
11	4237 640 6801	Bielle (4,5,6,7,10,11)
12	4237 649 0300	Joint (4,5,6,7,10,11)
13	4237 649 0301	Joint (4,5,6,7,10,11)
14	4237 640 5800	Couvercle de réducteur (4,5,6,7,10,11)
15	9513 003 0912	Douille à aiguilles 8x12x8 (4,5,6,7,10,11)
16	4226 641 6500	Bouchon fileté (4,5,6,7,10,11)
17	4237 640 5804	Couvercle de réducteur PRC (4)
18	4237 641 6502	Bouchon fileté PRC (4)
19	4237 649 0307	Joint PRC (4)
20	9075 478 4159	Vis cylindrique IS-D5x24 (4,5,6,7,10,11)
21	0781 120 1109	Graisse multifonctionnelle 80 g (B) (4,5,6,7,10,11)

STIHL® Réducteur HS 81 R, 86 R



1	4237 640 0501	Carter de réducteur (1,2,3,8,9)
2	0000 988 8600	Douille (1,2,3,8,9)
3	9513 003 0912	Douille à aiguilles 8x12x8 (1,2,3,8,9)
4	9381 003 2070	Goupille cylindrique 4x12 (1,2,3,8,9)
5	9503 003 5290	Roulement rainuré à billes 6002-2RS (1,2,3,8,9)
6	9456 621 3600	Circlip 32x1,2 (1,2,3,8,9)
7	4237 792 9300	Amortisseur en caoutchouc (1,2,3,8,9)
8	4237 792 2500	Support (1,2,3,8,9)
9	9075 478 3018	Vis cylindrique IS-D4x18 (1,2,3,8,9)
10	4237 160 2902	Cloche d'embrayage (1,2,3,8,9)
11	9455 621 1380	Circlip 14x1 (1,2,3,8,9)
12	4237 642 4801	Tôle de butée (1,2,3,8,9)
13	4237 640 7501	Pignon (1,2,3,8,9)
14	4226 642 6501	Bielle (1,2,3,8,9)
15	4237 649 0304	Joint (1,2,3,8,9)
16	4237 649 0302	Joint (1,2,3,8,9)
17	4237 640 5801	Couvercle de réducteur (1,2,3,8,9)
18	9513 003 0912	Douille à aiguilles 8x12x8 (1,2,3,8,9)
19	4226 641 6500	Bouchon fileté (1,2,3,8,9)
20	4237 640 5805	Couvercle de réducteur PRC (8)
21	4237 641 6502	Bouchon fileté PRC (8)
22	4237 649 0308	Joint PRC (8)
23	9075 478 4159	Vis cylindrique IS-D5x24 (1,2,3,8,9)
24	4237 790 9700	Butoir d'arrêt (1,2,3,8,9)
25	0781 120 1109	Graisse multifonctionnelle 80 g (B) (1,2,3,8,9)

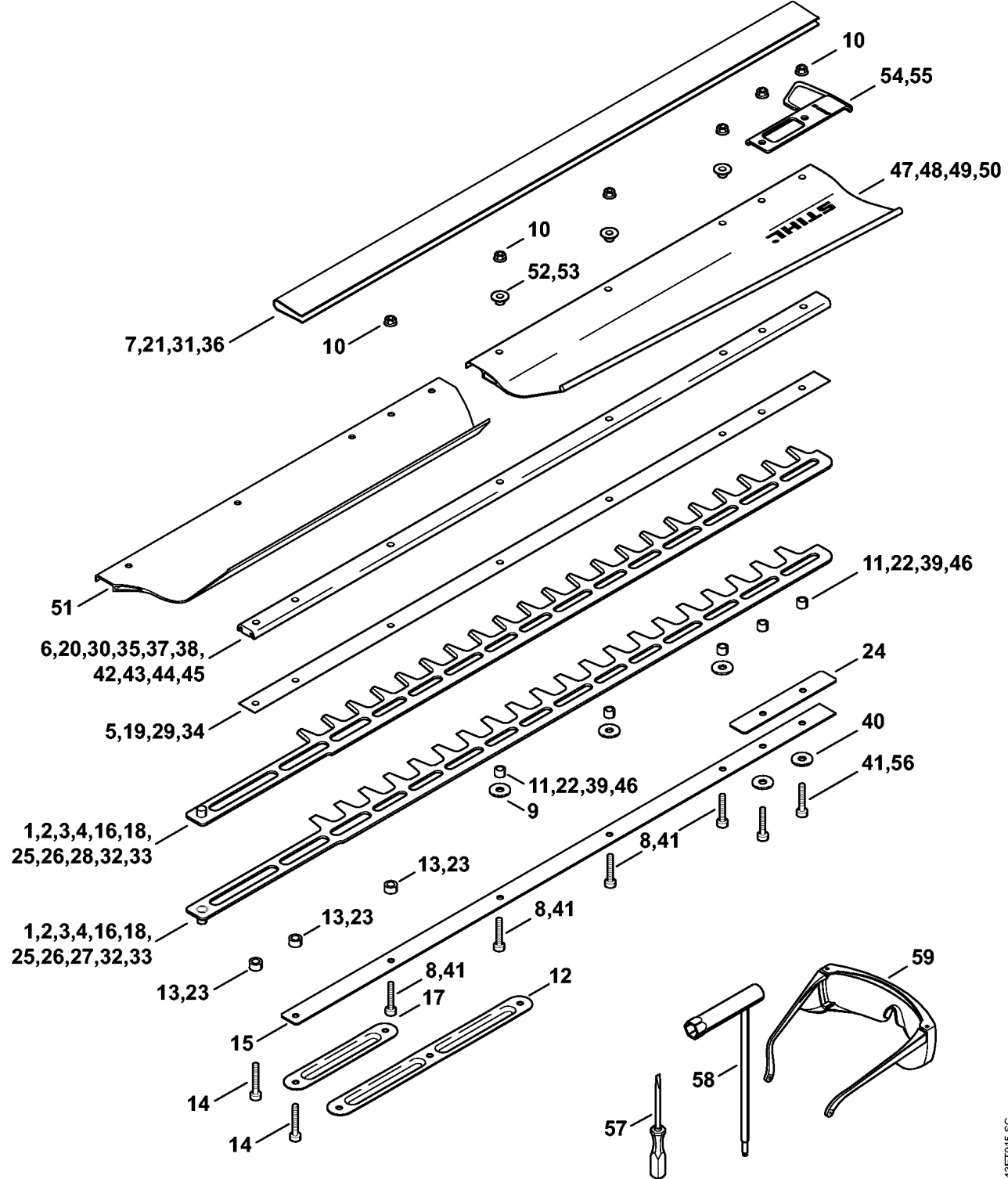




STIHL® Barre de coupe HS 81

1	4237 710 5913	Barre de coupe compl. 500 mm / 20" T (4,5)
2	4237 710 6050	Couteau 500 mm / 20" T 2 pièces (4,5)
3	4237 713 2205	Glissière de couteau 500 mm / 20" T (4,5)
4	4237 641 4605	Glissière de guidage 500 mm / 20" T (4,5)
5	4237 790 9209	Protège-couteaux 500 mm / 20" (4,5)
6	4237 740 9502	Protection anticoupure T (4,5,6,7)
7 *	4237 716 3600	Douille (4,5)
8	9022 371 1050	Vis cylindrique IS-M5x25 (1,2,3,4,5,6,7)
9	4237 958 0500	Rondelle (1,2,3,4,5,6,7)
10	4237 641 4903	Douille 4,92 mm (4,5,6,7)
11	4237 717 3100	Tôle de protection (4,5,6,7)
12	9216 263 0710	Écrou à six pans M5 (1,2,3,4,5,6,7)
13	4237 711 4800	Pièce de renforcement (1,2,3,4,5)
14	9022 341 1070	Vis cylindrique IS-M5x30 (1,2,3,4,5,6,7)
15	4237 711 2500	Douille 4,87 mm (4,5,6,7)
16	4237 710 5914	Barre de coupe compl. 600 mm / 24" T (4,5,6,7)
17	4237 710 6051	Couteau 600 mm / 24" T 2 pièces (4,5,6,7)
18		Barre de coupe compl. 600 mm / 24" T (D) PRC (4)
19	4237 710 6059	Couteau 600 mm / 24" T 2 pièces PRC (4)
20	4237 713 2200	Glissière de couteau 600 mm / 24" T (4,5,6,7)
21	4237 641 4601	Glissière de guidage 600 mm / 24" T (4,5,6,7)

22	4237 790 9208	Protège-couteaux 600 mm / 24" (1,2,3,4,5,6,7)
23	4237 717 3101	Tôle de protection PRC (4)
24	4237 710 5915	Barre de coupe compl. 750 mm / 30" T (4,5)
25	4237 710 6052	Couteau 750 mm / 30" T 2 pièces (4,5)
26	4237 713 2201	Glissière de couteau 750 mm / 30" T (4,5)
27	4237 641 4602	Glissière de guidage 750 mm / 30" T (4,5)
28	4237 790 9207	Protège-couteaux 750 mm / 30" (1,2,4,5)
29	4237 710 5911	Barre de coupe compl. 600 mm / 24" R (1,2,3)
30	4237 710 6053	Couteau 600 mm / 24" R 2 pièces (1,2,3)
31	4237 713 2203	Glissière de couteau 600 mm / 24" R (1,2,3)
32	4237 641 4600	Glissière de guidage 600 mm / 24" R (1,2,3)
33	4237 740 9503	Protection anticoupure R (1,2,3)
34	4237 641 4901	Douille 8 x 5,62 mm (1,2,3)
35	4237 711 2501	Douille 5,57 mm (1,2,3)
36	4237 710 5912	Barre de coupe compl. 750 mm / 30" R (1,2)
37	4237 710 6054	Couteau 750 mm / 30" R 2 pièces (1,2)
38	4237 713 2204	Glissière de couteau 750 mm / 30" R (1,2)
39	4237 641 4604	Glissière de guidage 750 mm / 30" R (1,2)
40	4237 711 4801	Pièce de renforcement (1,2)
41	4237 007 1001	Jeu de pièces, réduction du jeu des couteaux, réglable 600 mm / 24" T (B) (4,5,6,7,10)
42	4237 007 1008	Jeu de pièces, réduction du jeu des couteaux, réglable 600 mm / 24" R (B) (1,2,3)
43	4237 740 6501	Glissière de guidage 600 mm / 24" T (4,5,6,7,10)
44	4237 641 4900	Douille 8 x 3,8 mm (4,5,6,7,10)
45	4237 958 0500	Rondelle (B) (1,2,3,4,5,6,7,10)
46	4237 716 0400	Vis cylindrique IS-M5x25 (1,2,3,4,5,6,7,10)
47	4237 740 6504	Glissière de guidage 600 mm / 24" R (B) (1,2,3)
48	4237 641 4902	Douille 8 x 4,5 mm (B) (1,2,3)
49	4237 792 9006	Protège-guidage (4,5,6,7)
50	4237 790 9802	Protège-guidage (1,2,3)
51	4237 717 3105	Tôle de protection (B) (1,2,3)



STIHL® Barre de coupe HS 86

1	4237 710 5907	Barre de coupe compl. 750 mm / 30" R (8,9)	30	4237 641 4603	Glissière de guidage 1000 mm / 40" T (10,11)
2	4237 710 6057	Couteau 750 mm / 30" R 2 pièces (8,9)	31	4237 790 9203	Protège-couteaux 1000 mm / 40" T (10,11)
3		Barre de coupe compl. 750 mm / 30" R (D) PRC (8)	32		Barre de coupe compl. 600 mm / 24" T (D) J (10)
4	4237 710 6060	Couteau 750 mm / 30" R 2 pièces PRC (8)	33	4237 710 6058	Couteau 600 mm / 24" T J (10)
5	4237 713 2204	Glissière de couteau 750 mm / 30" R (8,9)	34	4237 713 2200	Glissière de couteau 600 mm / 24" T J (10)
6	4237 641 4604	Glissière de guidage 750 mm / 30" R (8,9)	35	4237 641 4601	Glissière de guidage 600 mm / 24" T J (10)
7	4237 790 9210	Protège-couteaux 750 mm / 30" R (8,9)	36	4237 790 9211	Protège-couteaux 600 mm / 24" T J (10)
8	9022 371 1050	Vis cylindrique IS-M5x25 (quantité suivant besoin) (8,9,10,11)	37	4237 007 1003	Jeu de pièces, réduction du jeu des couteaux, réglable 1000 mm / 40" T (B) (10,11)
9	4237 958 0500	Rondelle (quantité suivant besoin) (8,9,10,11)	38	4237 740 6503	Glissière de guidage 1000 mm / 40" T (B) (10,11)
10	9216 263 0710	Écrou à six pans M5 (quantité suivant besoin) (8,9,10,11)	39	4237 641 4900	Douille 8 x 3,8 mm (B) (4,5,10,11)
11	4237 641 4901	Douille 8 x 5,62 mm (quantité suivant besoin) (8,9)	40	4237 958 0500	Rondelle (4,5,10,11)
12	4237 711 4801	Pièce de renforcement (8,9)	41	4237 716 0400	Vis cylindrique IS-M5x25 (1,2,4,5,8,9,10,11)
13	4237 711 2501	Douille 5,57 mm (quantité suivant besoin) (8,9)	42	4237 740 6502	Glissière de guidage 750 mm / 30" T (B) (4,5,10,11)
14	9022 341 1070	Vis cylindrique IS-M5x30 (8,9,10,11)	43	4237 007 1002	Jeu de pièces, réduction du jeu des couteaux, réglable 750 mm / 30" T (B) (4,5,10,11)
15	4237 717 3103	Tôle de protection PRC (8)	44	4237 007 1009	Jeu de pièces, réduction du jeu des couteaux, réglable 750 mm / 30" R (B) (1,2,8,9)
16	4237 710 5905	Barre de coupe compl. 750 mm / 30" T (10,11)	45	4237 740 6505	Glissière de guidage 750 mm / 30" R (1,2,8,9)
17	4237 711 4800	Pièce de renforcement (10,11)	46	4237 641 4902	Douille 8 x 4,5 mm (1,2,8,9)
18	4237 710 6055	Couteau 750 mm / 30" T 2 pièces (10,11)	47	4237 740 3301	Déflexeur 1000 mm T (B) (10,11)
19	4237 713 2201	Glissière de couteau 750 mm / 30" T (10,11)	48	4237 740 3300	Déflexeur 750 mm T (B) (10,11)
20	4237 641 4602	Glissière de guidage 750 mm / 30" T (10,11)	49	4237 740 3305	Déflexeur 600 mm T (B) J (10)
21	4237 790 9202	Protège-couteaux 750 mm / 30" T (10,11)	50	4237 740 3302	Déflexeur 750 mm R (8,9)
22	4237 641 4903	Douille 4,92 mm (quantité suivant besoin) (10,11)	51	4237 740 3306	Déflexeur 750 mm R (8)
23	4237 711 2500	Douille 4,87 mm (10,11)	52	0000 963 1303	Douille (B) (quantité suivant besoin) (8,9,10,11)
24	4237 717 3100	Tôle de protection (10,11)	53	4237 716 3600	Douille (B) (quantité suivant besoin) (10,11)
25	4237 710 5906	Barre de coupe compl. 1000 mm / 40" T (10,11)	54	4237 790 9800	Protège-guidage (10,11)
26	4237 710 6056	Couteau 1000 mm / 40" T 2 pièces (10,11)	55	4237 790 9801	Protège-guidage (8,9)
27	4237 710 6031	Couteau 1000 mm / 40" T (10,11)	56	9022 341 1070	Vis cylindrique IS-M5x30 (10,11)
27	4237 710 6008	Couteau 1000 mm / 40" T (10,11)	57	0000 890 2300	Tournevis
28	4237 710 6006	Couteau 1000 mm / 40" T (10,11)	58	4237 890 3400	Clé multiple
28	4237 710 6030	Couteau 1000 mm / 40" T (10,11)	59	0000 884 0307	Lunettes de protection (B)
29	4237 713 2202	Glissière de couteau 1000 mm / 40" T (10,11)			