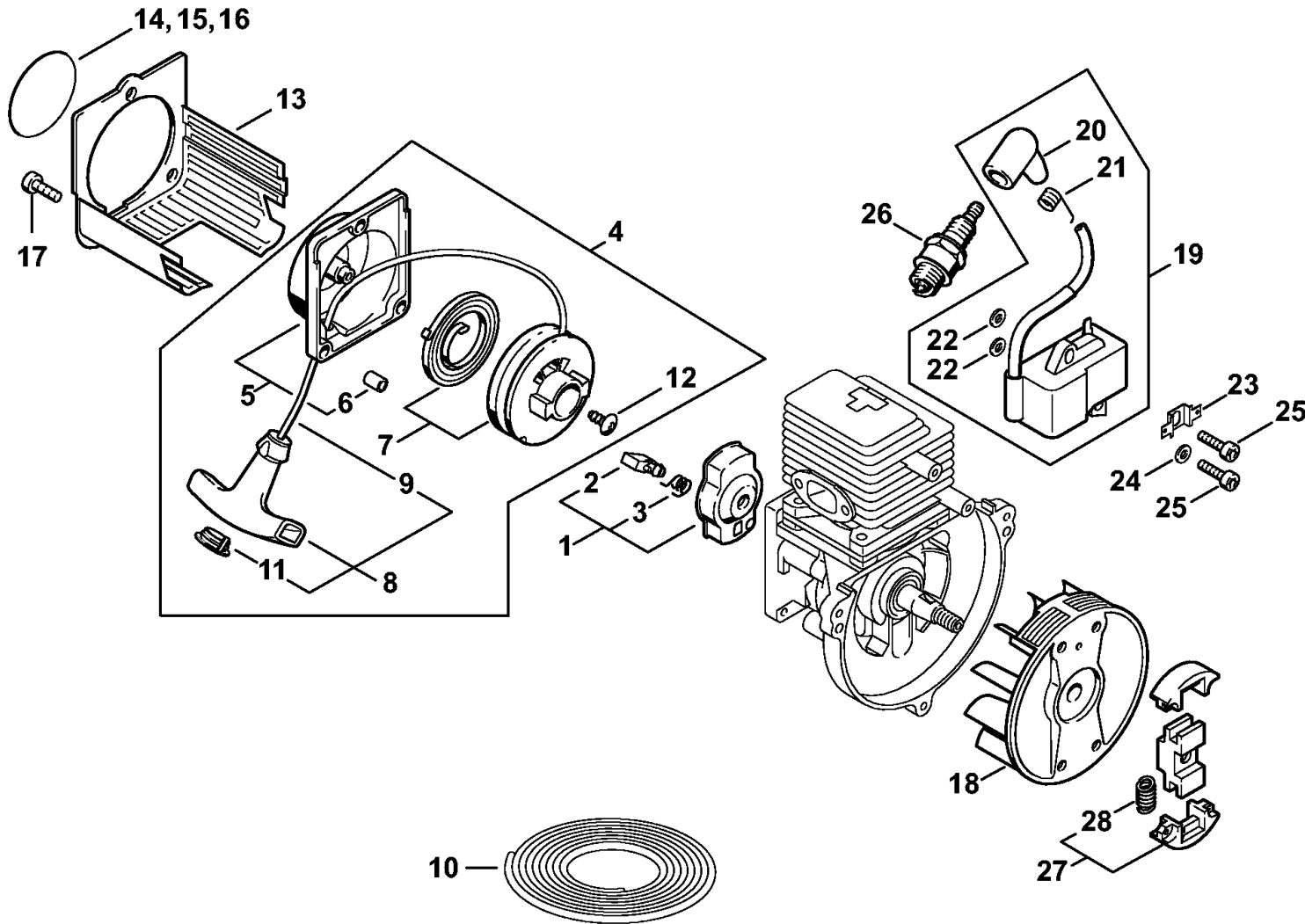


1	4137 020 2800	Demi-carter de vilebrequin, côté lanceur (1)
2	0000 988 8600	Douille (1)
3	9503 003 0242	Roulement rainuré à billes 6201 (1)
4	9640 003 1195	Bague d'étanchéité 12x22x5 (1)
5	4137 020 2601	Demi-carter de vilebrequin, côté ventilateur (1)
6	4137 030 0401	Vilebrequin (1)
7	9022 371 1050	Vis cylindrique IS-M5x25 (1)
8	4137 020 1201	Cylindre avec piston Ø 34 mm (1)
9	4137 030 2010	Piston Ø 34 mm (1)
10	4137 034 3000	Segment de piston Ø 34x1,5 mm (1)
11	4137 034 1500	Axe de piston 8x5x22 (1)
12	9463 650 0805	Jonc d'arrêt 8x0,7 (1)
13	9512 003 1830	Cage à aiguilles 8x11x10 (1)
14	4137 029 2300	Joint de cylindre (1)
15	9075 478 4159	Vis cylindrique IS-D5x24 (1)
16	0783 830 2000	Tube de pâte d'étanchéité HT rouge (B) (1)
17	4226 149 0605	Joint de silencieux (1)
18	4226 140 0603	Silencieux (1)
19	9022 341 0980	Vis cylindrique IS-M5x16 (1)

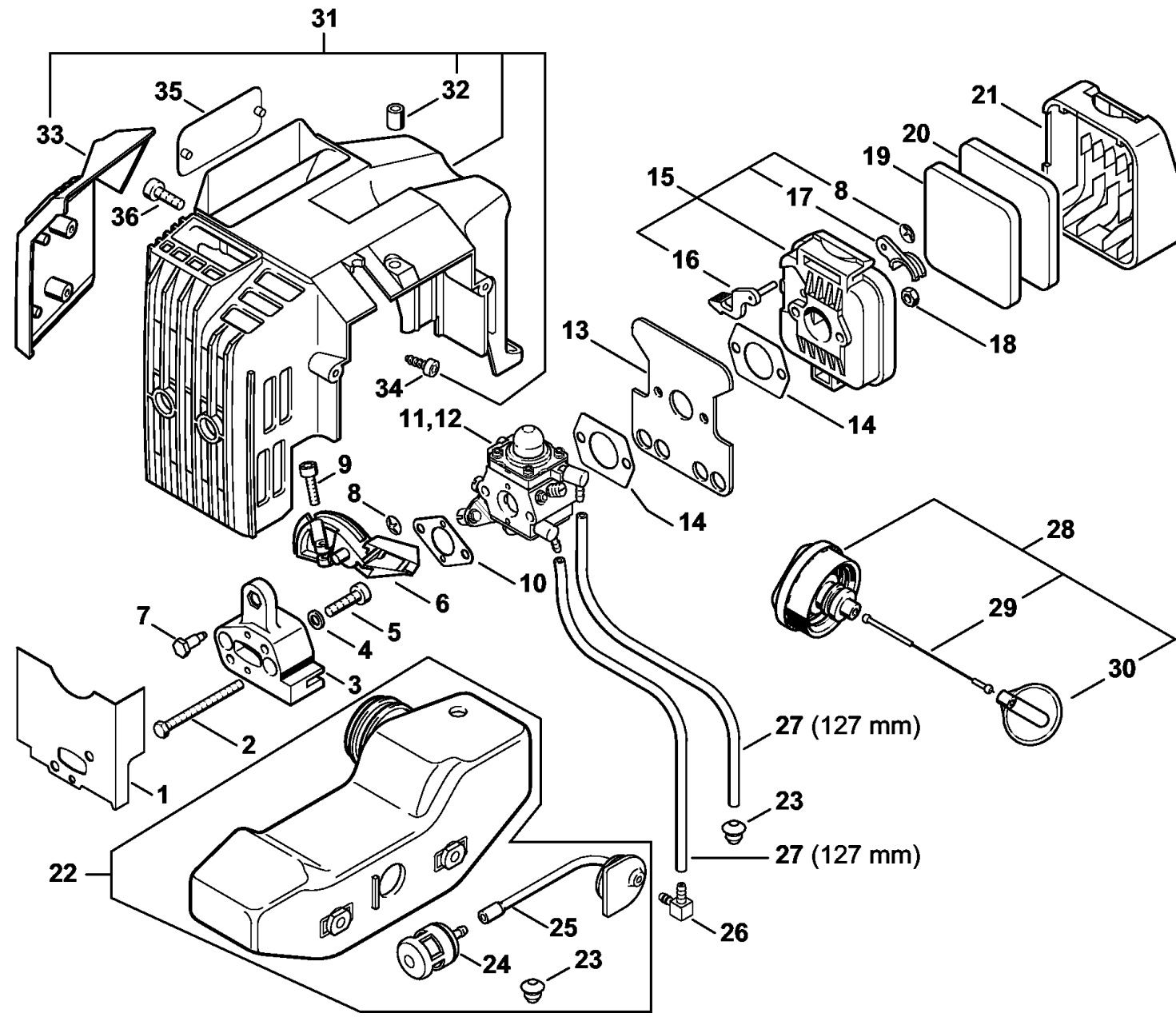
STIHL® Dispositif de lancement, Dispositif d'allumage

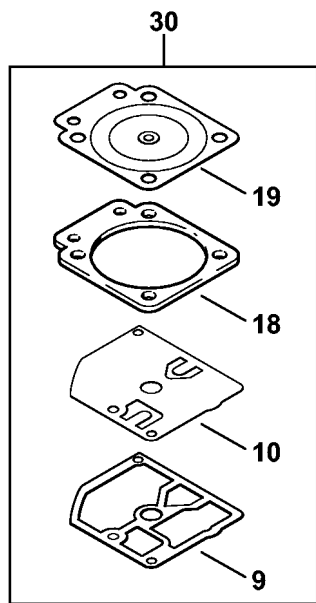
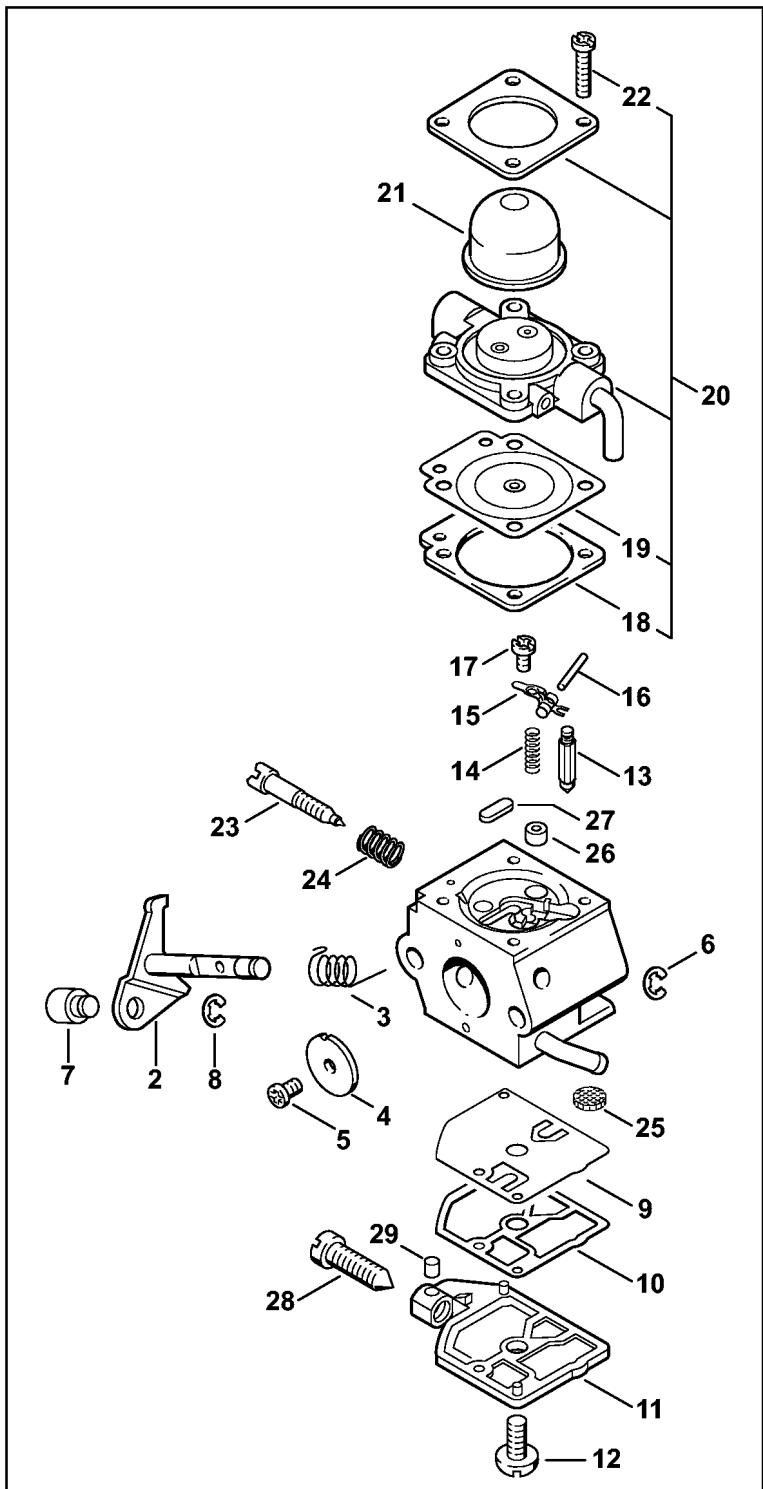


1	4133 190 2002	Entraîneur
2	4133 195 7201	Cliquet
3	0000 998 0612	Ressort coudé
4	4226 190 4006	Dispositif de lancement
5	4226 190 0400	Couvercle de lanceur
6	4226 791 7200	Douille
7	4137 190 1100	Poulie à câble avec ressort de rappel
8	0000 190 3403	Poignée ElastoStart Ø 2,7 mm
9	4137 195 8200	Câble de lancement Ø 2,7x910 mm
10	0000 930 2281	Câble de lancement Ø 2,7 mm x 30,8 m (A,B)
11	0000 195 7000	Capuchon
12	9104 003 0960	Vis Parker P5,5x12
13	4226 141 0301	Préfiltre
14	4226 967 1512	Plaque matricule HS 85
15	* 0000 967 2128	Emblème MADE IN GERMANY
16	* 0000 967 2129	Emblème MADE IN USA
17	9022 341 0980	Vis cylindrique IS-M5x16
18	4137 400 1200	Rotor
19	4137 400 1350	Module d'allumage
20	1106 405 1000	Contact de câble d'allumage
21	0000 998 0606	Ressort coudé
22	* 4137 404 9300	Rondelle
23	4137 405 1600	Connecteur enfichable
24	9291 021 0121	Rondelle 5,3
25	9022 371 0710	Vis cylindrique IS-M4x20
26	1110 400 7005	Bougie Bosch WSR 6 F
26	0000 400 7000	Bougie NGK BPMR7A
27	4226 160 2000	Embrayage
28	4226 162 7900	Ressort de tension

STIHL® Filtre à air, Réservoir d'essence

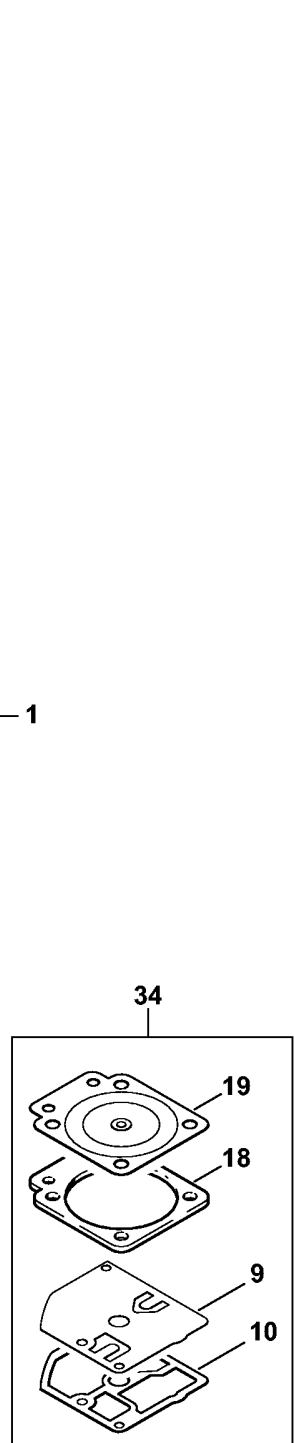
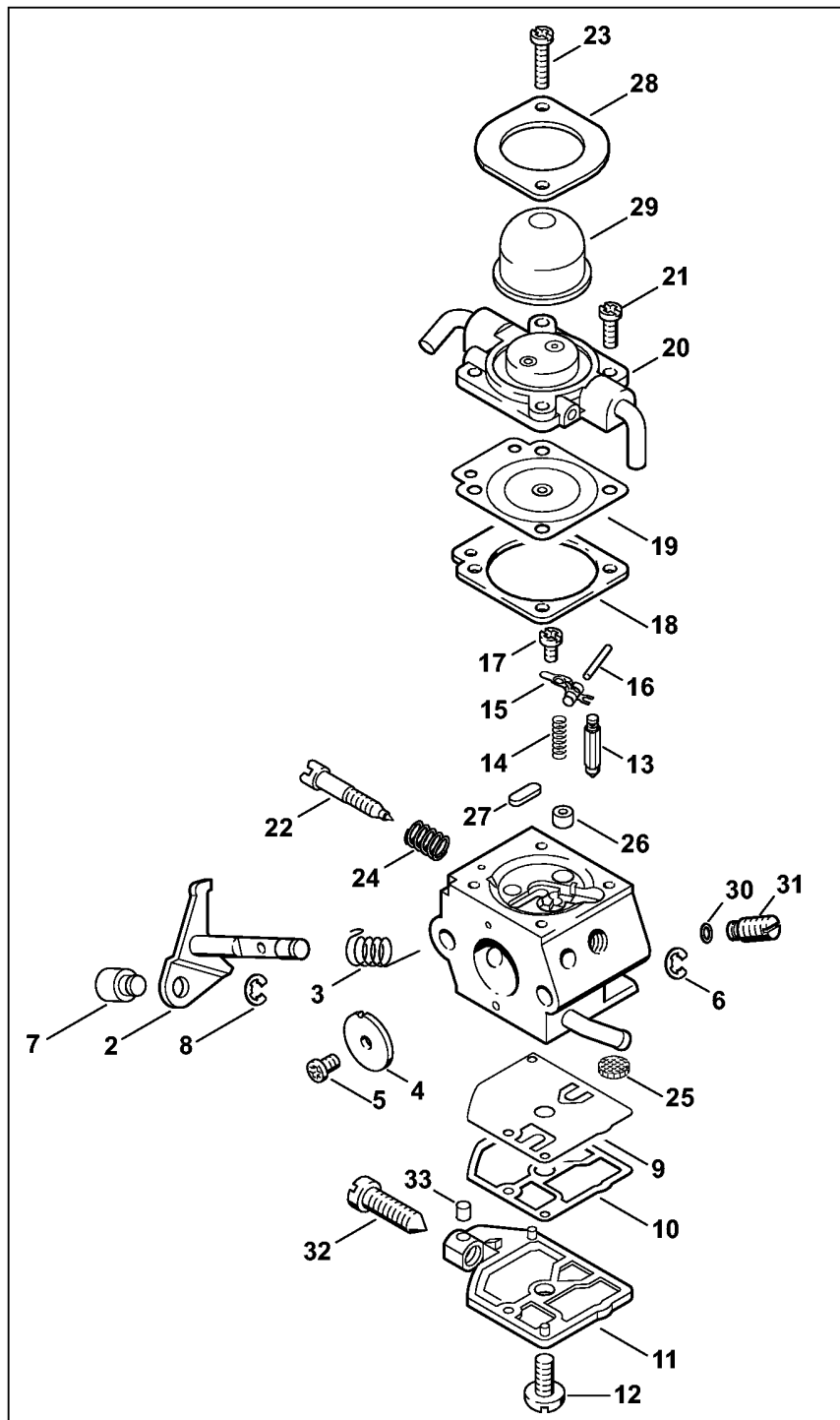
1	4226 129 0905	Joint (1)	5	9022 371 1050	Vis cylindrique IS-M5x25 (1)
2	9007 319 1130	Vis à six pans M5x62 (1)	6	4226 182 7601	Pièce de serrage (1)
3	4137 121 1600	Bride intermédiaire (1)	7	* 4137 123 8900	Boulon (1)
4	9291 021 0121	Rondelle 5,3 (1)	8	9417 003 7512	Clip-écrou 4,0x9,6x1,8 (1)
			9	9022 313 0680	Vis cylindrique IS M4x16 (1)
			10	4137 129 0900	Joint (1)
			11	4226 120 0604	Carburateur C1Q-S42D (1)
			12	* 4226 120 0602	Carburateur C1Q-S29E (1)
			13	4227 122 1805	Tôle calorifuge (1)
			14	4114 149 1205	Joint (1)
			15	4137 140 2800	Boîtier de filtre (1)
			16	4137 141 3700	Levier (1)
			17	4137 141 3800	Volet de démarrage (1)
			18	9210 261 0700	Écrou à six pans M5 (1)
			19	4137 124 2800	Filtre (1)
			20	4137 124 1500	Préfiltre (1)
			21	4137 141 0500	Couvercle de filtre (1)
			22	4226 350 0401	Réservoir d'essence (1)
			23	0000 989 0516	Douille (1)
			24	0000 350 3503	Crépine d'aspiration (1)
			25	4226 358 0705	Tuyau de carburant (1)
			26	4226 122 3900	Raccord en équerre (1)
			27	0000 930 2803	Tuyau 3,1x5,7 mm x 1 m, R3 (1)
			28	4226 350 0503	Bouchon de réservoir (1)
			29	4226 350 0900	Corde (1)
			30	0000 353 0800	Pièce de sûreté (1)
			31	4226 080 0904	Capot de canalisation d'air (1)
			32	4226 791 7200	Douille (1)
			33	4226 084 2201	Pièce de protection (1)
			34	9075 478 2995	Vis cylindrique IS-D4x12 (1)
			35	* 4226 967 1506	Plaque matricule HS 85 (1)
			36	9022 341 1010	Vis cylindrique IS-M5x18 (1)





1	4226 120 0604	Carburateur C1Q-S42D
2	4226 120 7100	Axe de papillon avec levier
3	1123 122 3000	Ressort
4	4226 121 3300	Papillon
5	1120 122 7400	Vis à tête ronde
6	1125 122 9001	Circlip
7	4119 121 8900	Boulon
8	1120 122 9000	Circlip
9	1129 121 4800	Membrane de pompe
10	1123 129 0905	Joint
11	1123 121 0800	Couvercle
12	1120 122 7800	Vis à tête bombée fraisée
13	Z000 018 Z000	Pointeau d'admission
14	1123 122 3001	Ressort
15	1125 121 5000	Levier de réglage d'admission
16	1120 121 9200	Axe
17	1120 122 6600	Vis à embase
18	4129 129 0902	Joint
19	4129 121 4700	Membrane de réglage
20	4140 120 2250	Bride
21	4226 121 2700	Capuchon
22	4226 122 7100	Vis
23	4226 122 6800	Vis L de richesse au ralenti
24	1120 122 3005	Ressort
25	1123 121 7800	Tamis
26	4137 121 5400	Gicleur à soupape
27	4226 121 0700	Plaque de fermeture
28	1123 122 6200	Vis de réglage de régime de ralenti
29	1125 122 4200	Pièce de serrage
30	4227 007 1060	Jeu de pièces de carburateur

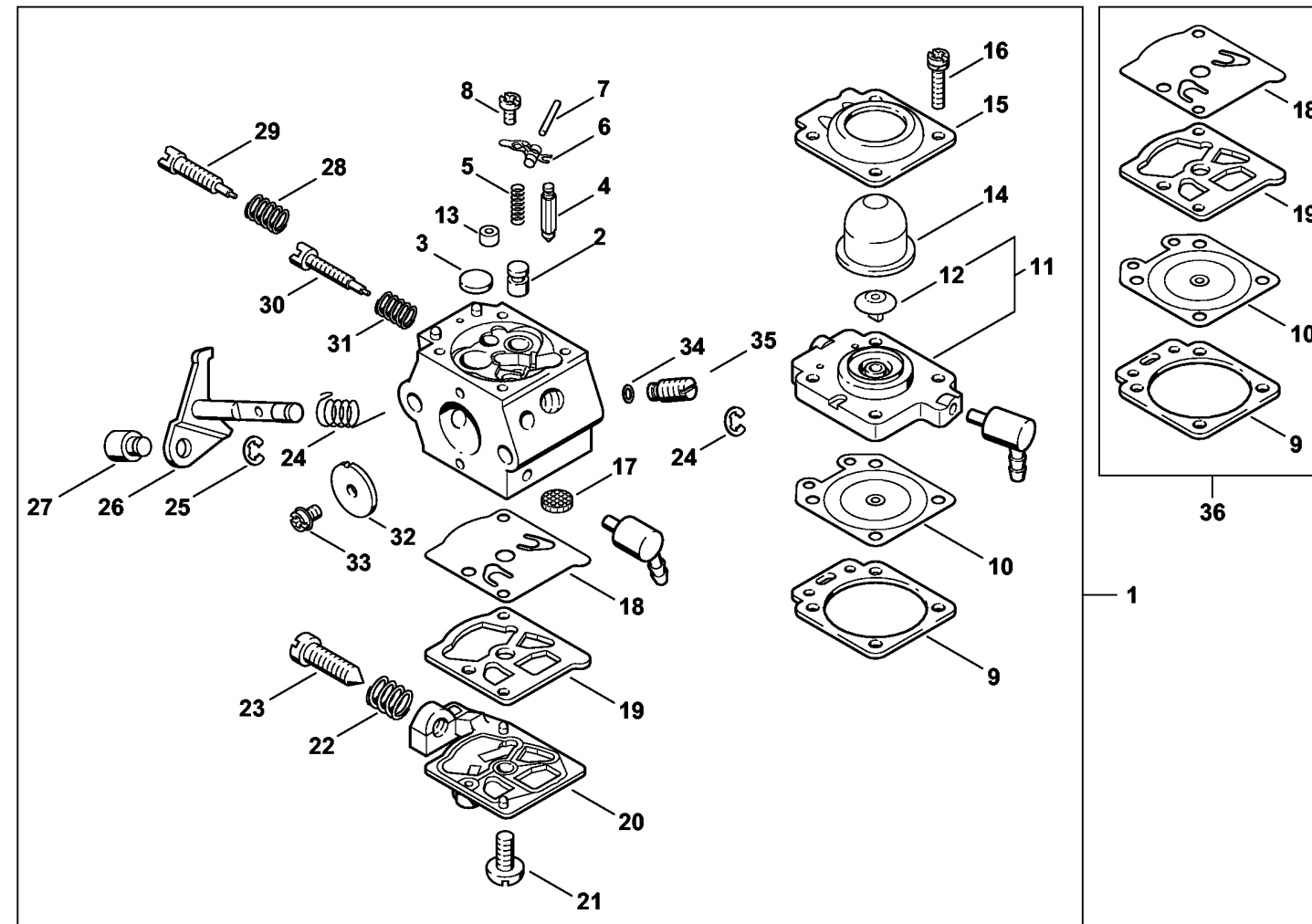
1	*	4226 120 0602	Carburateur C1Q-S29E
2	*	4226 120 7100	Axe de papillon avec levier



3	*	1123 122 3000	Ressort
4	*	4226 121 3300	Papillon
5	*	1120 122 7400	Vis à tête ronde
6	*	1125 122 9001	Circlip
7	*	4119 121 8900	Boulon
8	*	1120 122 9000	Circlip
9	*	1129 121 4800	Membrane de pompe
10	*	1123 129 0905	Joint
11	*	1123 121 0800	Couvercle
12	*	1120 122 7800	Vis à tête bombée fraisée
13	*	Z000 018 Z000	Pointeau d'admission
14	*	1123 122 3001	Ressort
15	*	1125 121 5000	Levier de réglage d'admission
16	*	1120 121 9200	Axe
17	*	1120 122 6600	Vis à embase
18	*	4129 129 0902	Joint
19	*	4129 121 4700	Membrane de réglage
20	*	4226 120 2200	Bride
21	*	1128 122 7100	Vis
22	*	4226 122 6800	Vis L de richesse au ralenti
23	*	4226 122 7100	Vis
24	*	1120 122 3005	Ressort
25	*	1123 121 7800	Tamis
26	*	4137 121 5400	Gicleur à soupape
27	*	4226 121 0700	Plaque de fermeture
28	*	4226 121 0800	Couvercle
29	*	4226 121 2700	Capuchon
30	*	4226 121 8600	Rondelle
31	*	4226 120 8700	Soupape de réglage
32	*	1123 122 6200	Vis de réglage de régime de ralenti
33	*	1125 122 4200	Pièce de serrage
34	*	4227 007 1060	Jeu de pièces de carburateur

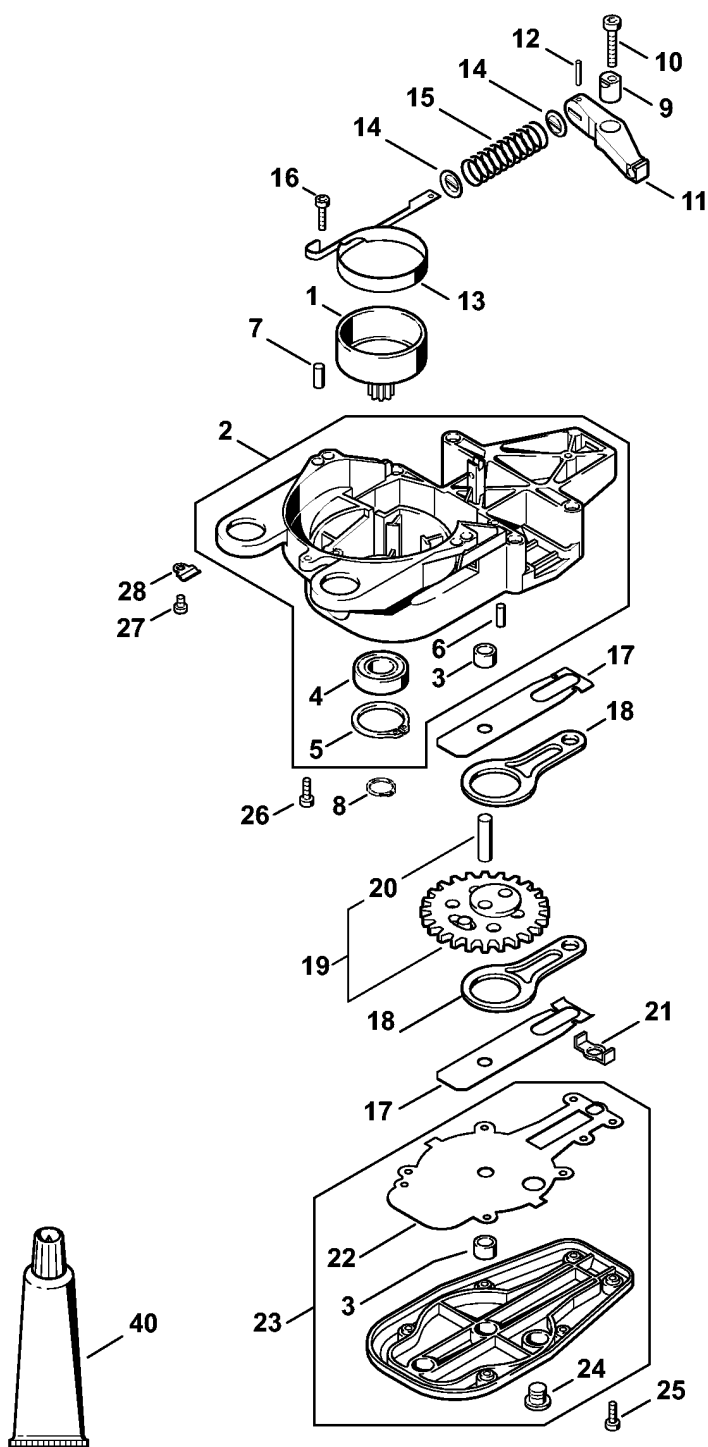
1	*		Carburateur WT-412A (C)
2	*	4133 121 5400	Gicleur à soupape
3	*	4117 122 9402	Bouchon

4	*	1110 121 5100	Pointeau d'admission
5	*	1120 122 3001	Ressort
6	*	1113 121 5000	Levier de réglage d'admission
7	*	1113 121 9200	Axe
8	*	1114 122 7400	Vis à tête ronde
9	*	4133 129 0901	Joint
10	*	1113 121 4705	Membrane de réglage
11	*	4133 120 2201	Bride
12	*	4133 121 5200	Soupape
13	*	4133 120 8600	Soupape antiretour
14	*	4133 121 2700	Capuchon
15	*	4133 121 0801	Couvercle
16	*	4133 122 7400	Vis à tête ronde
17	*	1114 121 7800	Tamis
18	*	1120 121 4805	Membrane de pompe
19	*	1120 129 0905	Joint
20	*	4117 121 0803	Couvercle
21	*	1114 122 7100	Vis
22	*	4117 122 3006	Ressort
23	*	4117 122 6200	Vis de réglage de régime de ralenti
24	*	4133 122 3200	Ressort coudé
25	*	1117 122 9000	Circlip
26	*	4211 120 7100	Axe de papillon avec levier
27	*	4215 121 8900	Boulon
28	*	4117 122 3007	Ressort
29	*	1120 122 6705	Vis H de richesse à haut régime
30	*	4119 122 6801	Vis L de richesse au ralenti
31	*	1115 122 3002	Ressort
32	*	4117 121 3300	Papillon
33	*	1110 122 7400	Vis à tête ronde
34	*	4130 121 8600	Rondelle
35	*	4226 120 8701	Soupape de réglage
36	*	4133 007 1060	Jeu de pièces de carburateur

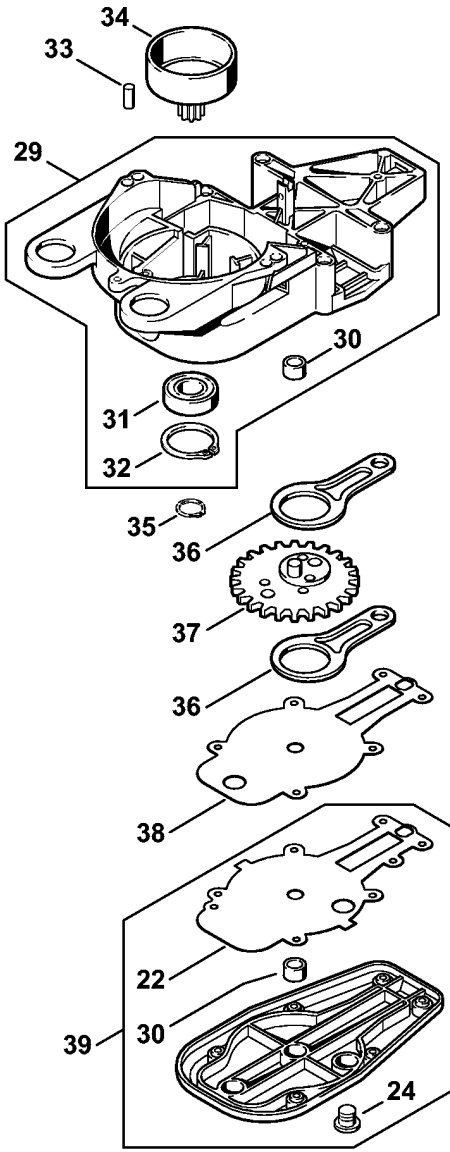


4226-GET-0019-A0

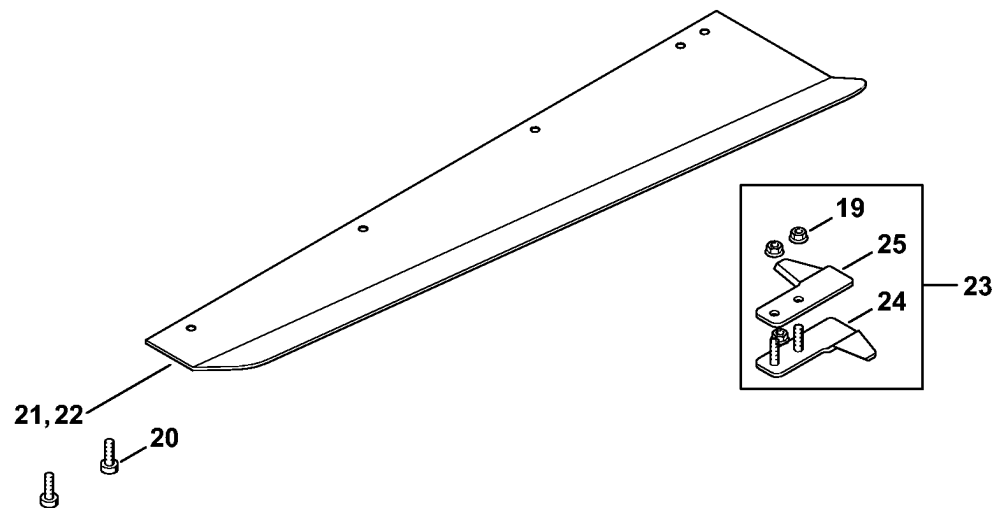
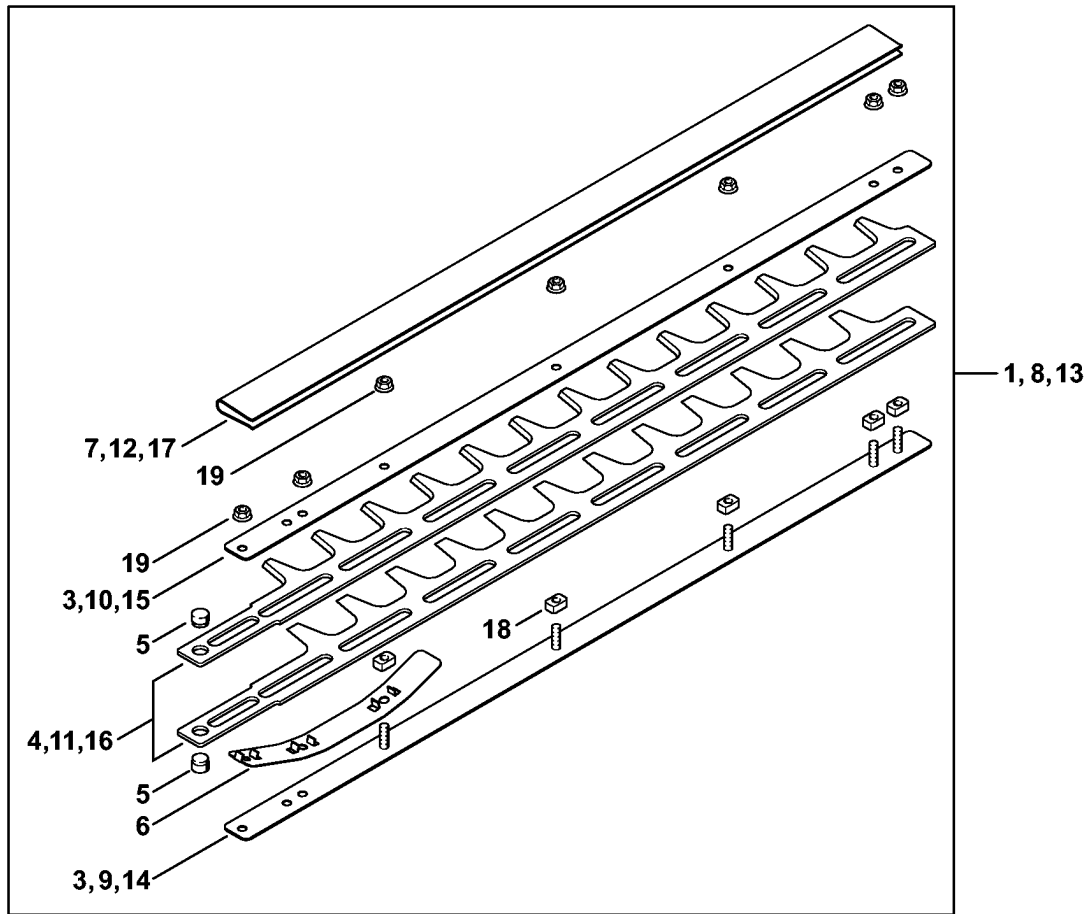
STIHL® Carter de réducteur



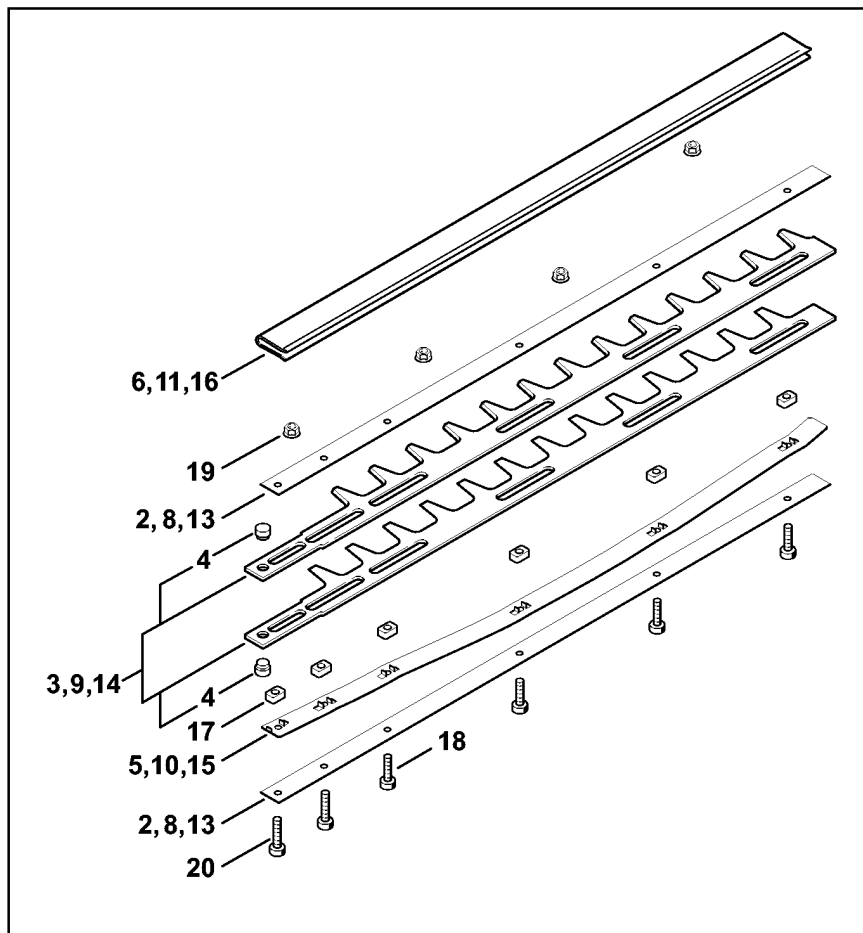
- 1 4226 160 2901 Cloche d'embrayage
- 2 4226 640 0502 Carter de réducteur
- 3 9513 003 0912 Douille à aiguilles 8x12x8
- 4 9503 003 5382 Roulement rainuré à billes 6003-2RS
- 5 9456 621 3860 Circlip 35x1,5
- 6 9381 003 2070 Goupille cylindrique 4x12
- 7 9371 470 2580 Goupille cylindrique 5x14
- 8 9455 621 1670 Circlip 16x1



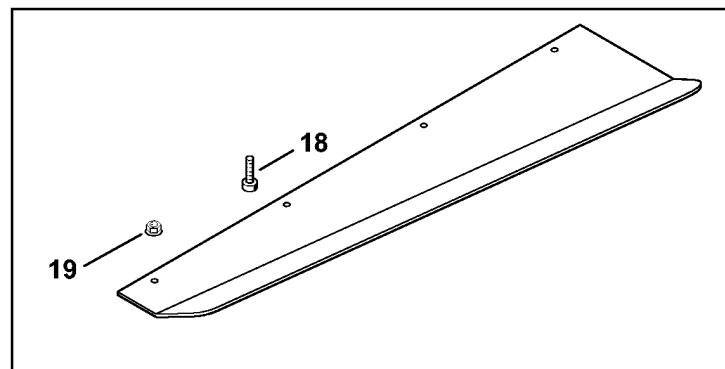
- 9 4226 642 9800 Douille à exzentrique
- 10 9022 371 1050 Vis cylindrique IS-M5x25
- 11 4226 162 5001 Levier
- 12 9381 651 1701 Goupille cylindrique 3x16
- 13 4226 162 5400 Collier de frein
- 14 4226 162 8900 Rondelle
- 15 0000 997 1600 Ressort de pression
- 16 9022 313 0680 Vis cylindrique IS M4x16
- 17 4230 642 4800 Tôle de butée
- 18 4226 642 6501 Bielle
- 19 4226 640 7503 Pignon
- 20 9517 003 5350 Aiguille 8x28
- 21 4226 649 0301 Joint
- 22 4226 649 0302 Joint
- 23 4226 640 5850 Couvercle de réducteur (C)
- 24 4226 641 6500 Bouchon fileté
- 25 9022 313 0680 Vis cylindrique IS M4x16
- 26 9022 341 0980 Vis cylindrique IS-M5x16
- 27 9022 313 0680 Vis cylindrique IS M4x16
- 28 9022 341 0980 Vis cylindrique IS-M5x16
- 29 * 4226 640 0500 Carter de réducteur
- 30 * 4226 642 9700 Douille
- 31 * 9503 003 5290 Roulement rainuré à billes 6002-2RS
- 32 * 9456 621 3600 Circlip 32x1,2
- 33 * 9371 470 2580 Goupille cylindrique 5x14
- 34 * 4226 160 2900 Cloche d'embrayage
- 35 * 4226 640 7500 Pignon
- 36 * 4230 642 6501 Bielle
- 37 * 9455 621 1380 Circlip 14x1
- 38 * 4226 649 0300 Joint
- 39 * 4226 640 5800 Couvercle de réducteur
- 40 0781 120 1109 Graisse multifonctionnelle 80 g (B)



1	4226 710 5905	Barre de coupe 600 mm / 24"
2	4226 740 6505	Glissière de guidage 600 mm / 24"
3	4226 704 3505	Glissière de guidage 600 mm / 24"
4	4226 710 6055	Couteau 600 mm / 24"
5	4226 713 6600	Boulon
6	4230 713 1715	Bande élastique
7	4226 790 9205	Protège-couteaux 600 mm / 24"
8	4226 710 5923	Barre de coupe 750 mm / 30"
9	4226 740 6503	Glissière de guidage 750 mm / 30"
10	4226 704 3503	Glissière de guidage 750 mm / 30"
11	4226 710 6053	Couteau 750 mm / 30"
12	4226 790 9201	Protège-couteaux 750 mm / 30"
13	4226 710 5953	Barre de coupe 1000 mm / 40"
14	4226 740 6504	Glissière de guidage 1000 mm / 40"
15	4226 704 3504	Glissière de guidage 1000 mm / 40"
16	4226 710 6054	Couteau 1000 mm / 40"
17	4226 790 9204	Protège-couteaux 1000 mm / 40"
18	4226 648 6701	Coulisseau (quantité suivant besoin)
19	9220 263 0702	Écrou à six pans M5 (quantité suivant besoin)
20	9022 371 1020	Vis cylindrique IS-M5x20
21	4226 717 3302	Déflecteur 600 mm
22	4226 717 3301	Déflecteur 750 mm, 1000 mm
23	4226 007 1003	Jeu de Protège-guidage (B)
24	4226 790 9800	Protège-guidage (B)
25	4226 792 9001	Protège-guidage (B)



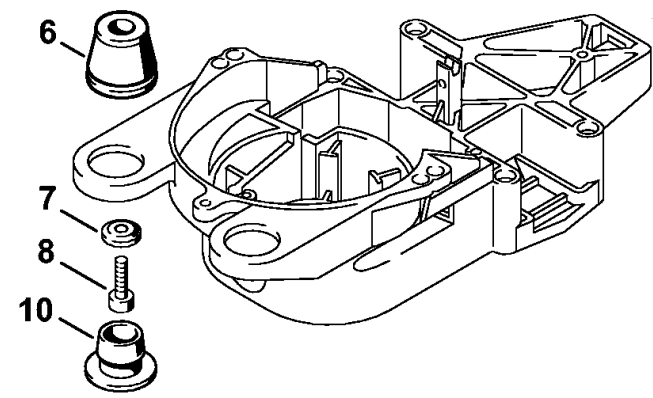
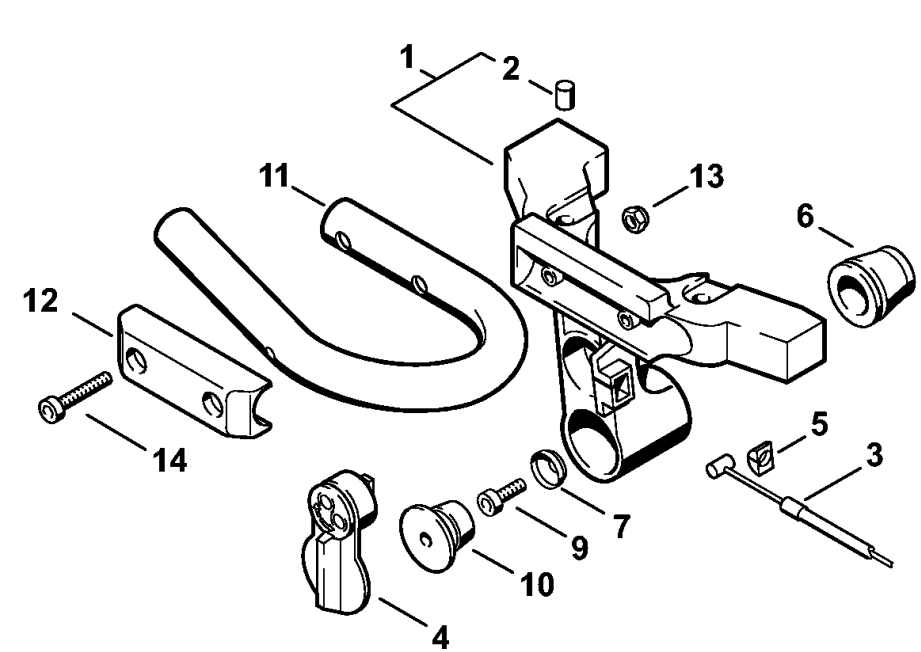
1,7,12



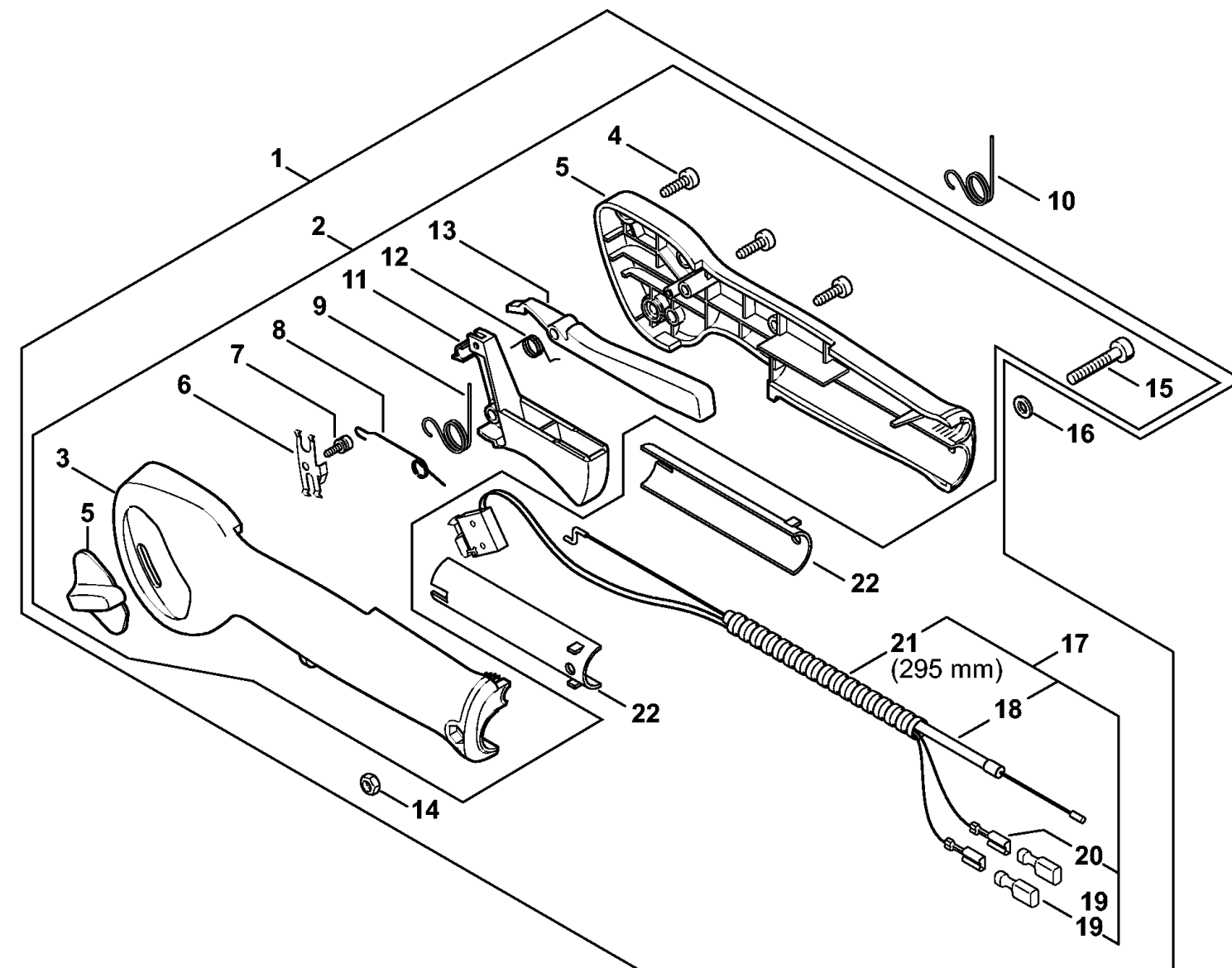
22

1	*	4226 710 5911	Barre de coupe compl. 550 mm (C)
2	*	4226 641 4600	Glissière de guidage 550 mm
3	*	4226 710 6056	Couteau 550 mm
4	*	4226 713 6600	Boulon
5	*	4226 713 1700	Bande élastique 550 mm
6	*	4226 790 9101	Protège-couteaux 550 mm / 22"
7	*	4226 710 5921	Barre de coupe compl. 700 mm (C)
8	*	4226 641 4601	Glissière de guidage 700 mm
9	*	4226 710 6058	Couteau 700 mm
10	*	4226 713 1701	Bande élastique 700 mm
11	*	4226 790 9102	Protège-couteaux 700 mm / 28"
12	*	4226 710 5951	Barre de coupe compl. 1000 mm (C)
13	*	4226 641 4603	Glissière de guidage 1000 mm
14	*	4226 710 6060	Couteau 1000 mm / 40"
15	*	4226 713 1703	Bande élastique 1000 mm
16	*	4226 790 9105	Protège-couteaux 1000 mm / 40"
17	*	4226 648 6700	Coulisseau (quantité suivant besoin)
18	*	9022 341 0980	Vis cylindrique IS-M5x16 (quantité suivant besoin)
19	*	9220 263 0702	Écrou à six pans M5 (quantité suivant besoin)
20	*	9022 371 1020	Vis cylindrique IS-M5x20
21	*	4226 792 9000	Protège-guidage
22	*	4226 740 3350	Défecteur 700 mm, 1000 mm (B)

1	4226 790 3301	Support AV
2	4226 791 7200	Douille
3	4226 160 2502	Câble de commande de frein
4	4226 162 5002	Levier
5	4226 162 5900	Garniture
6	4226 791 2805	Butoir annulaire
7	4226 791 9700	Rondelle
8	9022 341 1010	Vis cylindrique IS-M5x18
9	9022 341 0980	Vis cylindrique IS-M5x16
10	4226 791 7300	Bouchon
11	4226 791 1701	Poignée tubulaire
12	4226 791 0610	Élément de serrage
13	9216 261 0700	Écrou à six pans M5
14	9022 341 1070	Vis cylindrique IS-M5x30

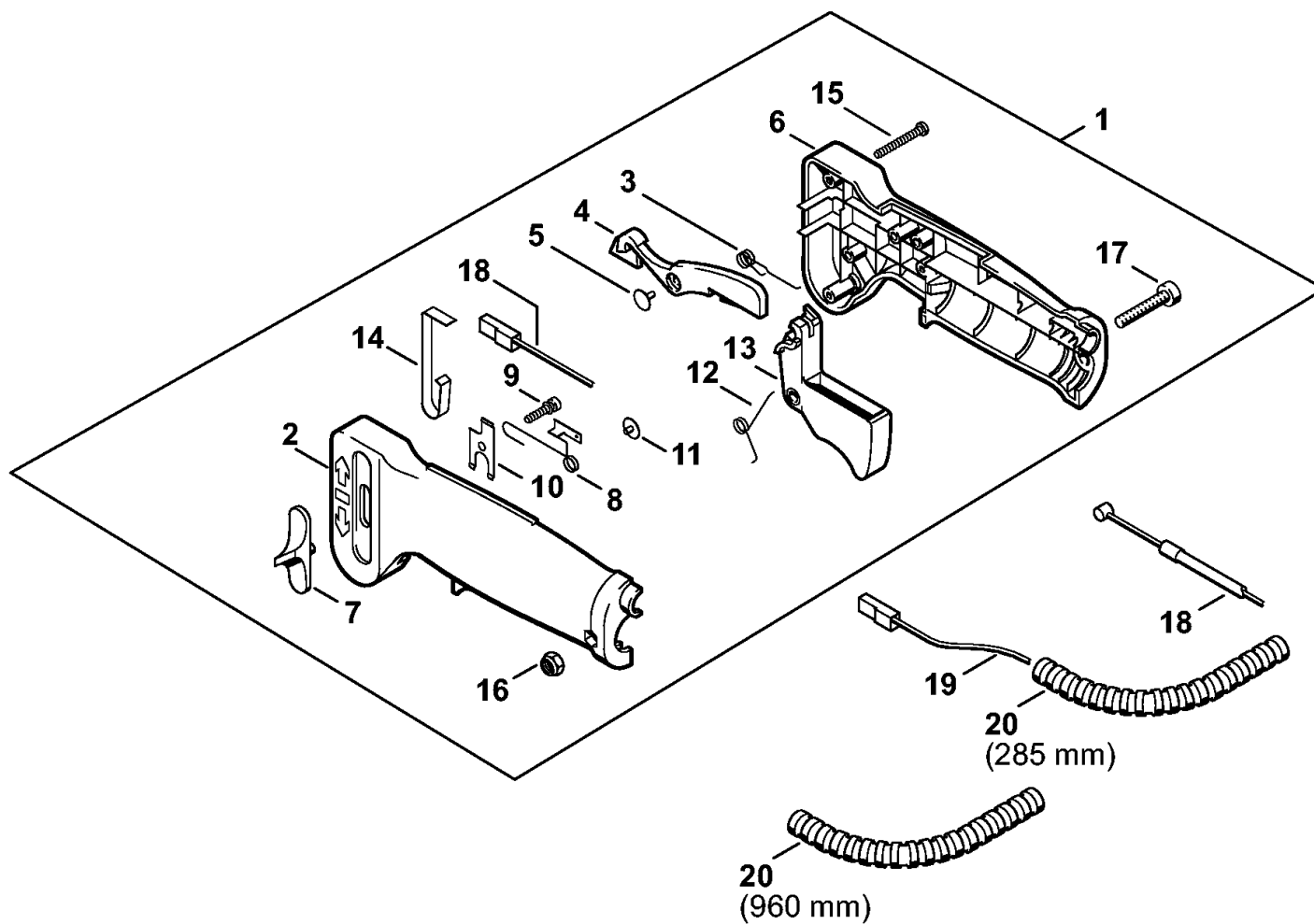


STIHL® Poignée de commande HS 85

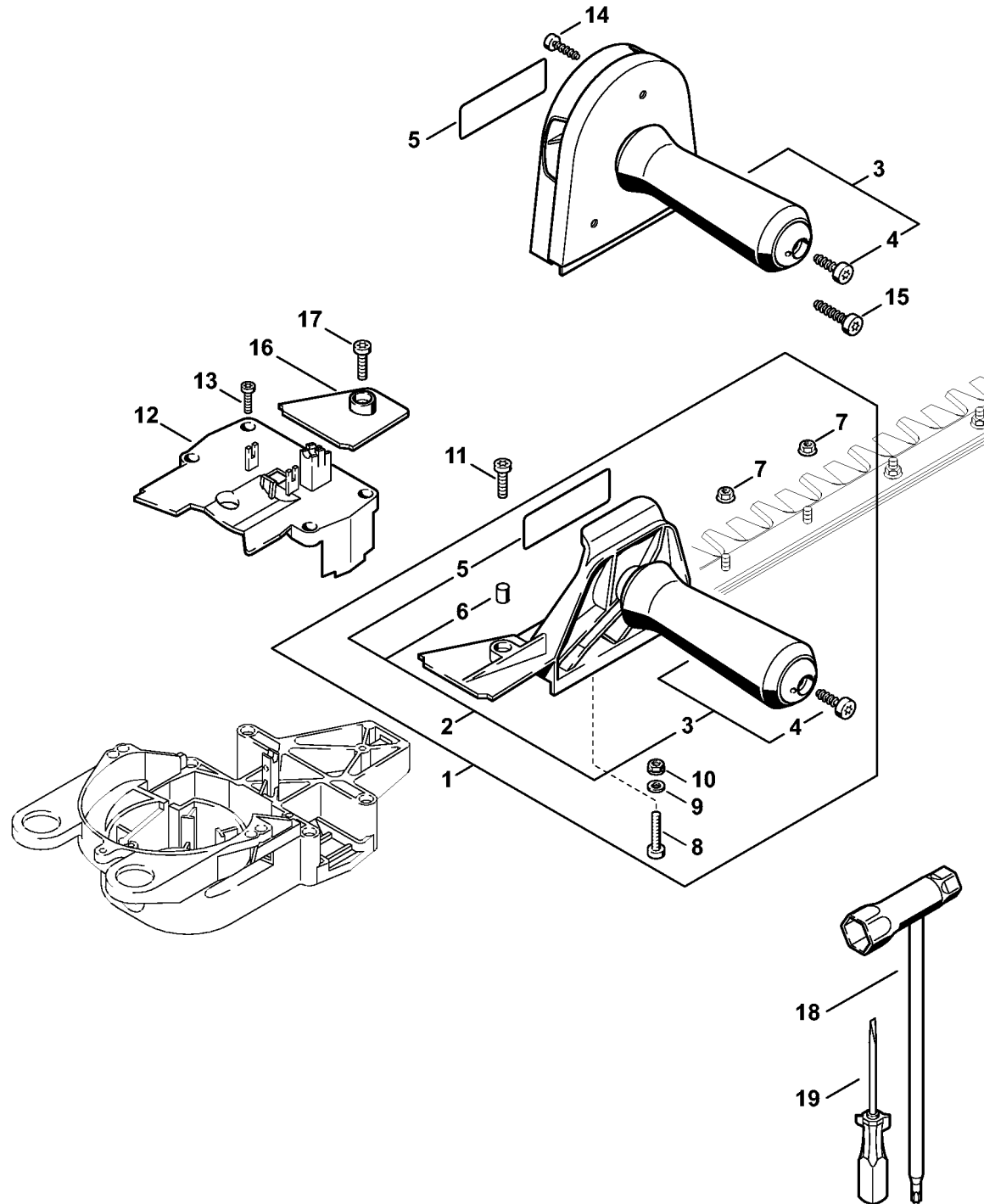


1	4226 790 1303	Poignée de commande
2	4140 790 1304	Poignée de commande
3	4140 790 0301	Poignée
4	9074 478 3025	Vis cylindrique IS-P4x16
5	4128 182 1700	Curseur combiné
6	4128 182 4201	Ressort d'encliquetage
7	4128 182 6200	Vis à embase
8	4128 182 4502	Ressort coudé
9	4128 182 4504	Ressort coudé
10	* 4128 182 4500	Ressort coudé
11	4128 182 1000	Manette des gaz
12	4128 182 4501	Ressort coudé
13	4128 182 0800	Levier d'arrêt
14	9214 320 0700	Écrou de sécurité M5
15	9022 346 1070	Vis cylindrique IS-M5x30
16	* 9291 021 0120	Rondelle 5,3
17	4226 180 1107	Câble de commande des gaz
18	4226 182 3200	Câble de commande des gaz
19	0751 030 8470	Douille (C)
20	0751 030 8958	Clip enfichable 4,8-1 (C)
21	4203 711 7201	Tuyau 960 mm (A)
22	4140 798 1400	Demi-tube

STIHL® Poignée de commande HS 85 (19.2002)



1	*	4126 790 1303	Poignée de commande
2	*	4126 791 0811	Monture de poignée intérieure
3	*	4126 182 4506	Ressort coudé
4	*	4126 182 0800	Levier d'arrêt
5	*	4126 182 6210	Vis à embase
6	*	4126 791 0801	Monture de poignée extérieure
7	*	4126 182 1700	Courseur combiné
8	*	4126 182 4700	Ressort d'encliquetage
9	*	4126 182 6200	Vis à embase
10	*	4126 442 1600	Ressort de connexion
11	*	4126 182 6210	Vis à embase
12	*	4126 182 4500	Ressort coudé
13	*	4126 182 1001	Manette des gaz
14	*	4126 442 1610	Ressort de connexion
15	*	9099 021 1890	Vis Parker 2,9x25
16	*	9214 320 0700	Écrou de sécurité M5
17	*	9022 341 1070	Vis cylindrique IS-M5x30
18	*	4226 180 1102	Câble de commande des gaz
19	*	4226 440 1106	Câble de court-circuit 735 mm
20	*	4226 711 7200	Tuyau 285 mm
20		4203 711 7201	Tuyau 960 mm (A)



1	4226 790 0550	Poignée
2	4226 790 0500	Poignée
3	4226 791 0350	Poignée
4	9074 478 4135	Vis cylindrique IS-P5x20
5	0000 967 7268	Pictogramme d'avertissement HS
6	4226 791 7200	Douille
7	9220 263 0702	Écrou à six pans M5
8	9022 371 1050	Vis cylindrique IS-M5x25
9	9307 021 0120	Rondelle 5,3
10	9216 261 0700	Écrou à six pans M5
11	9022 371 1020	Vis cylindrique IS-M5x20
12	4226 792 2701	Couvercle
13	9022 313 0680	Vis cylindrique IS M4x16
14	* 9074 478 4135	Vis cylindrique IS-P5x20
15	* 9075 478 4712	Vis cylindrique IS-D6x28
16	* 4226 648 7700	Couvercle
17	* 9022 371 1020	Vis cylindrique IS-M5x20
18	4128 890 3400	Clé multiple
19	0000 890 2300	Tournevis