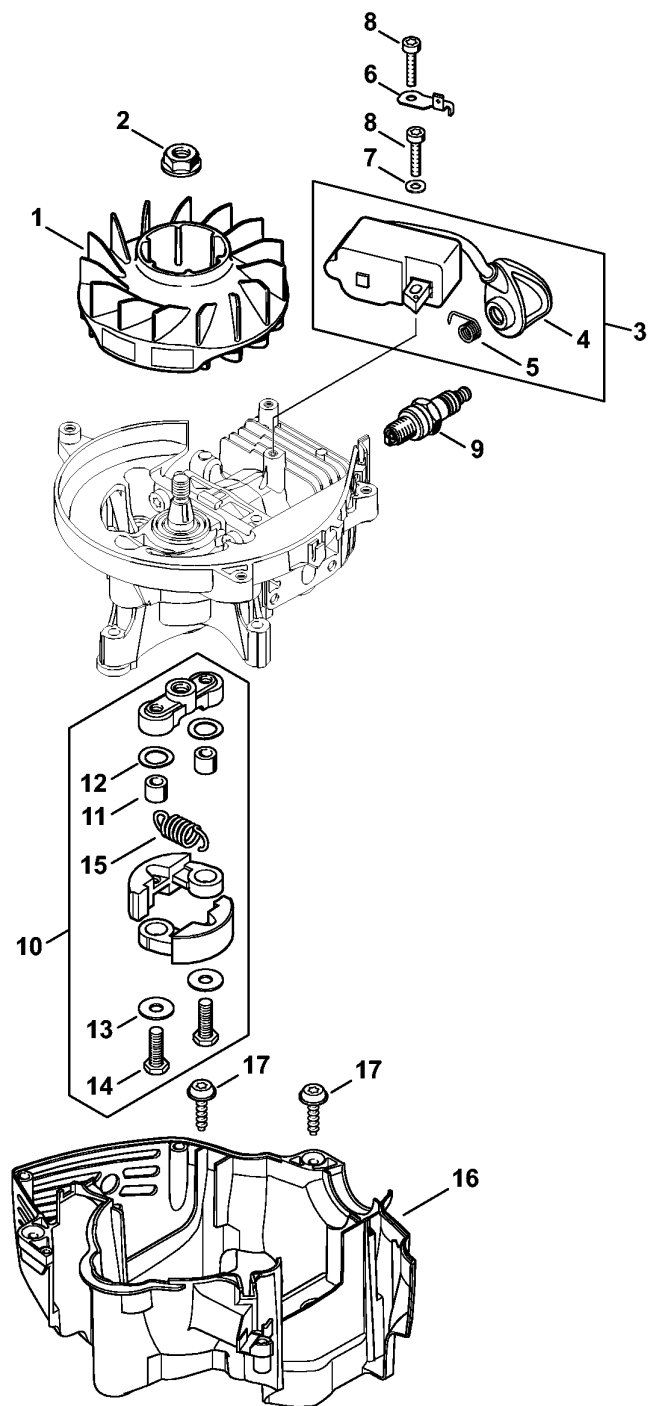
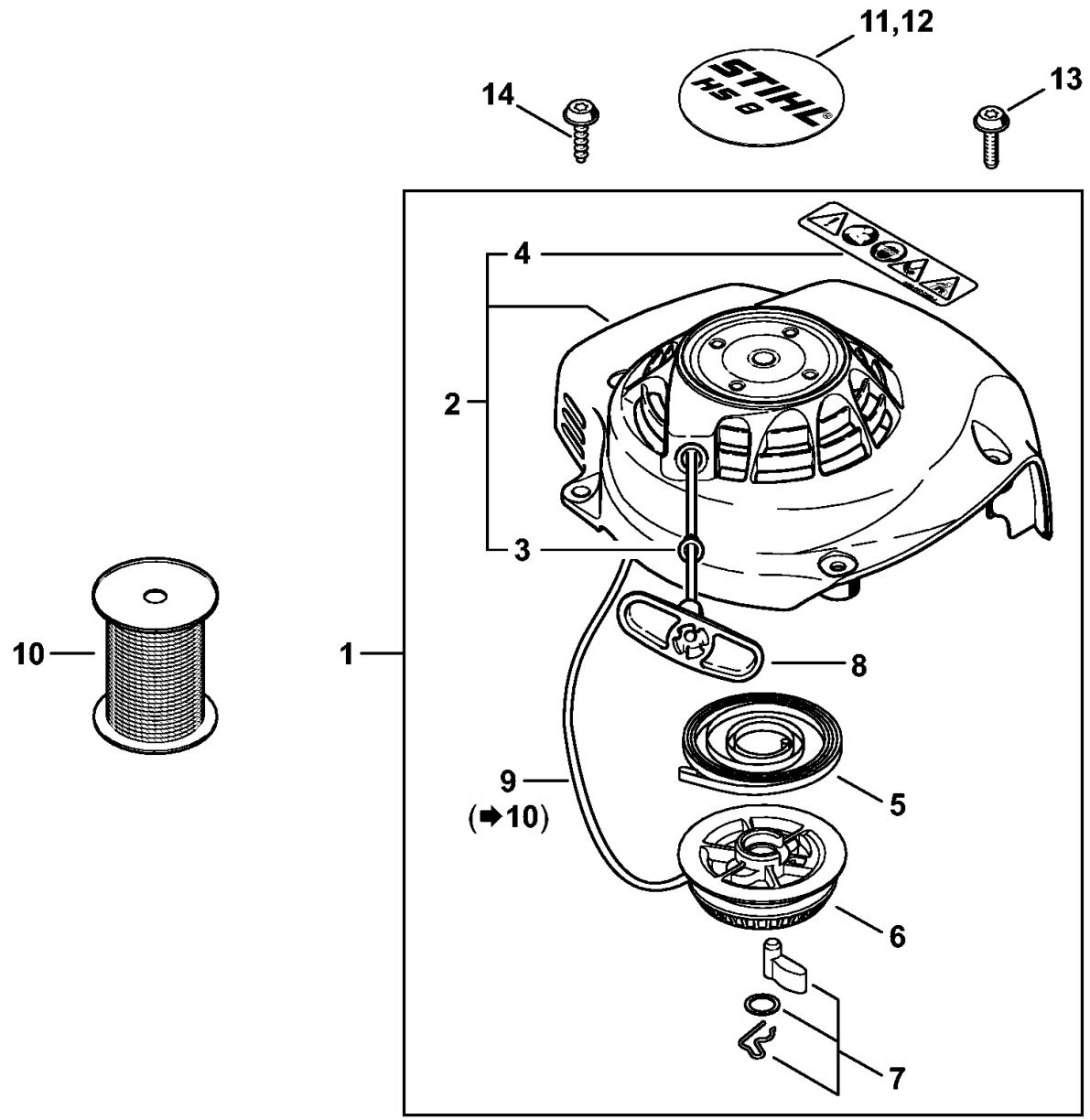


1	4237 020 2902	Demi-carter de vilebrequin (1,3,4)
2	0000 988 8600	Douille (1,3,4)
3	9503 003 0214	Roulement rainuré à billes 6001 (1,3,4)
4	4237 020 2604	Demi-carter de vilebrequin côté ventilat (1,3,4)
5	9640 003 1195	Bague d'étanchéité 12x22x5 (1,3,4)
6	4237 030 0404	Vilebrequin (1,3,4)
7	9075 478 4159	Vis cylindrique IS-D5x24 (1,3,4)
8	4237 029 2301	Joint de cylindre (1,3,4)
9	4237 020 1202	Cylindre avec piston Ø 34 mm (1,3,4)
10	4237 030 2005	Piston Ø 34 mm (1,3,4)
11	4237 034 3001	Segment de piston Ø 34x1,2 mm (1,3,4)
12	4137 034 1500	Axe de piston 8x5x22 (1,3,4)
13	9463 650 0805	Jonc d'arrêt 8x0,7 (1,3,4)
14	9075 478 4159	Vis cylindrique IS-D5x24 (1,3,4)
15	9512 003 1830	Cage à aiguilles 8x11x10 (1,3,4)
16	4140 149 0602	Joint de silencieux (1,3,4)
17	4237 140 0609	Silencieux (1,3,4)
18	* 4237 140 0607	Silencieux (1,3,4)
19	9075 478 4159	Vis cylindrique IS-D5x24 (1,3,4)
20	4237 140 3402	Tube de gaz brûlés (1,3,4)
21	* 4237 140 3400	Tube de gaz brûlés (1,3,4)
22	9075 478 3018	Vis cylindrique IS-D4x18 (1,3,4)
23	0783 830 2000	Tube de pâte d'étanchéité HT rouge (B) (1,3,4)
24	4237 007 1600	Jeu de joints (B) (1,3,4)

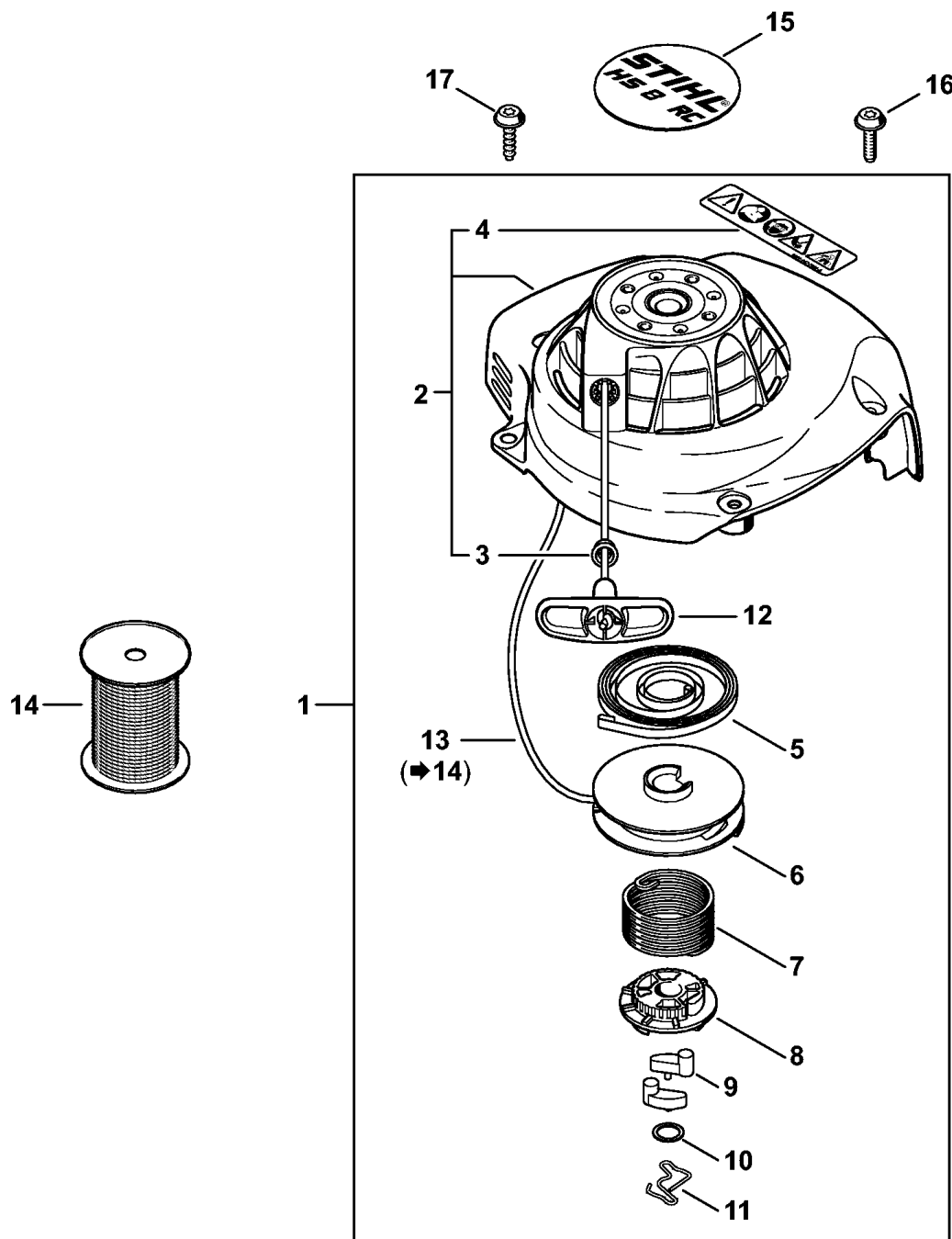
**STIHL®** Dispositif d'allumage, Embrayage



1	4237 400 1202	Rotor
2	0000 955 0802	Écrou à embase M8x1
3	4237 400 1307	Module d'allumage
4	4237 405 1001	Contact de câble d'allumage
5	0000 998 0618	Ressort coudé
6	4237 431 2100	Languette enfichable
7	9291 021 0100	Rondelle 4,3
8	9075 478 3018	Vis cylindrique IS-D4x18
9	0000 400 7011	Bougie NGK CMR6H
10	4237 160 2001	Embrayage
11	0000 961 0608	Anneau
12	0000 958 1000	Rondelle 16x10x0,5
13	0000 958 0609	Rondelle
14	0000 951 0606	Vis à six pans
15	0000 997 5523	Ressort de tension
16	4237 021 3006	Carter moteur
17	0000 951 1100	Vis cylindrique IS-D5x20

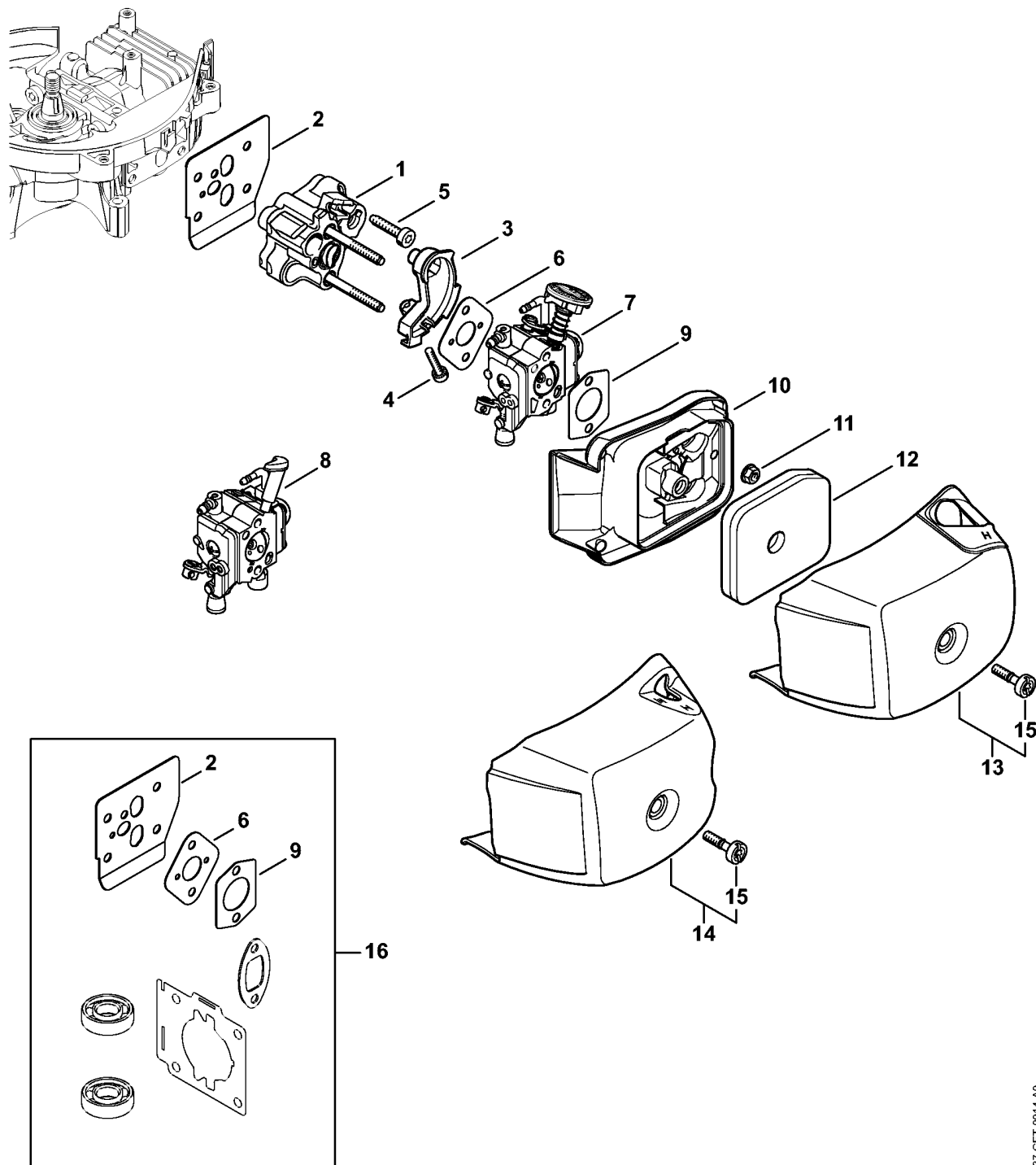


1	4237 080 2113	Carter de ventilateur avec lanceur (1,2,4,5)
2	4237 080 1811	Carter de ventilateur (1,2,4,5)
3	9416 868 6650	Rivet 6,5x0,5x8,8 (1,2,4,5)
4	0000 967 7268	Pictogramme d'avertissement HS (1,2,4,5)
5	4237 190 0600	Ressort de rappel (1,2,4,5)
6	1123 195 0400	Poulie à câble (1,2,4,5)
7	4237 190 5150	Cliquet (1,2,4,5)
8	4140 195 3400	Poignée (1,2,4,5)
9	4237 195 8200	Câble de lancement Ø 2,7x1010 mm (1,2,4,5)
10	0000 930 2281	Câble de lancement Ø 2,7 mm x 30,8 m (B) (1,2,4,5)
11	4237 967 1506	Plaque matricule HS 82 R (1,2)
12	4237 967 1508	Plaque matricule HS 82 T (4,5)
13	0000 951 1100	Vis cylindrique IS-D5x20 (1,2,4,5)
14	9074 478 4420	Vis cylindrique IS-P6x18 (1,2,4,5)

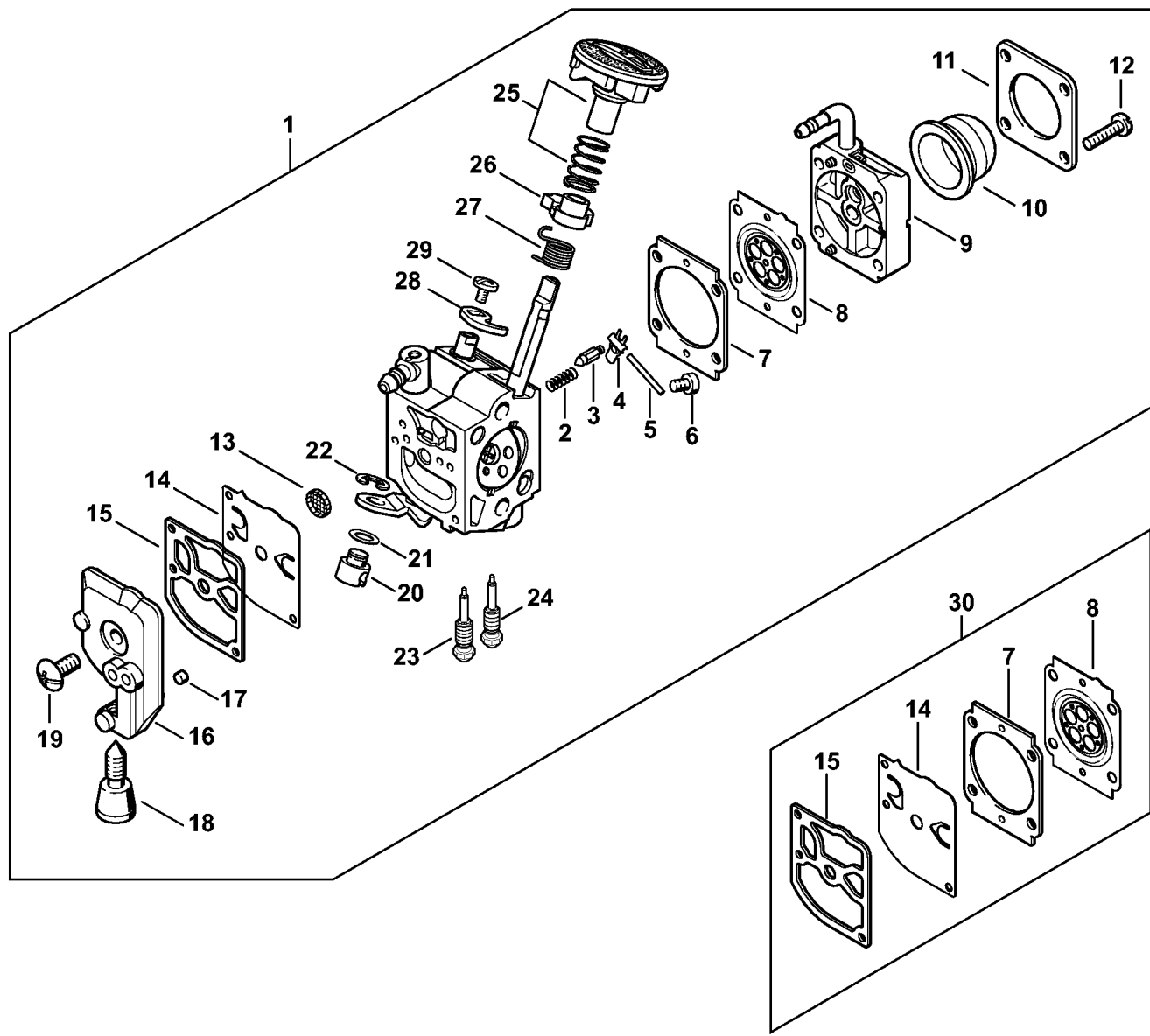


1	4237 080 2114	Cartier de ventilateur avec lanceur (3)
2	4237 080 1812	Cartier de ventilateur (3)
3	9416 868 6650	Rivet 6,5x0,5x8,8 (3)
4	0000 967 7268	Pictogramme d'avertissement HS (3)
5	4237 190 0600	Ressort de rappel (3)
6	4237 195 0401	Poulie à câble (3)
7	4241 195 3501	Ressort (3)
8	4237 195 2001	Entraîneur (3)
9	1123 195 7200	Cliquet (3)
10	0000 958 0923	Rondelle (3)
11	1128 195 3500	Ressort (3)
12	4140 195 3400	Poignée (3)
13	4137 195 8200	Câble de lancement Ø 2,7x910 mm (3)
14	0000 930 2281	Câble de lancement Ø 2,7 mm x 30,8 m (B) (3)
15	4237 967 1510	Plaque matricule HS 82 RC (3)
16	0000 951 1100	Vis cylindrique IS-D5x20 (3)
17	9074 478 4420	Vis cylindrique IS-P6x18 (3)

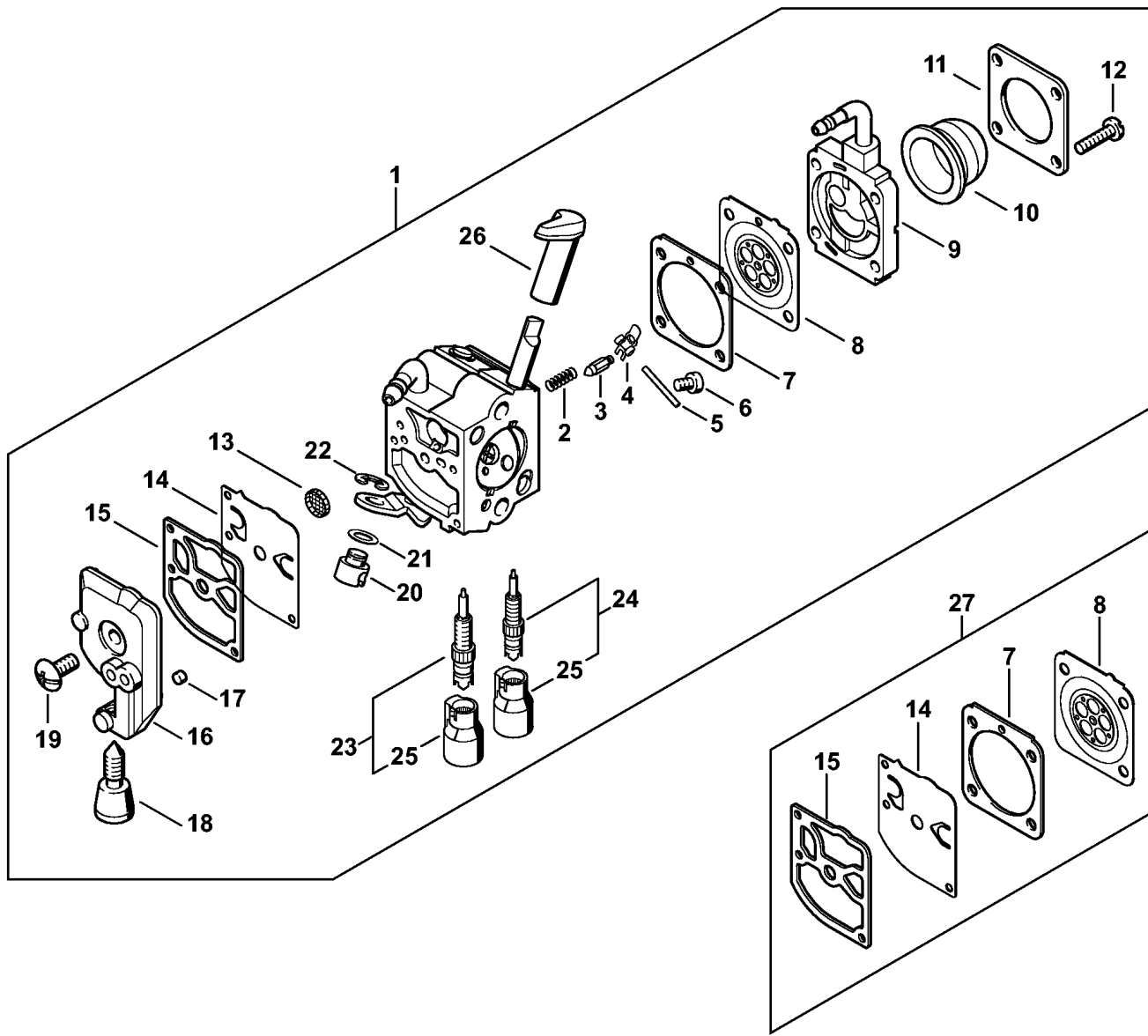
**STIHL®** Bride intermédiaire, Filtre à air



1	4237 120 2300	Bride intermédiaire (1,2,3,4,5)
2	4237 129 0906	Joint (1,2,3,4,5)
3	4237 182 7601	Pièce de serrage (1,2,3,4,5)
4	9022 371 0710	Vis cylindrique IS-M4x20 (1,2,3,4,5)
5	9075 478 4159	Vis cylindrique IS-D5x24 (1,2,3,4,5)
6	4237 129 0907	Joint (1,2,3,4,5)
7	4237 120 0621	Carburateur 4237/21 (1,2,3,4,5)
8	* 4237 120 0615	Carburateur C1Q-S292B (1,2,3,4,5)
9	4114 149 1205	Joint (1,2,3,4,5)
10	4237 140 2807	Boîtier de filtre (1,2,3,4,5)
11	9216 261 0700	Écrou à six pans M5 (1,2,3,4,5)
12	4237 120 1800	Filtre (1,2,3,4,5)
13	4237 140 1006	Couvercle de filtre (1,2,3,4,5)
14	* 4237 140 1003	Couvercle de filtre (1,2,3,4,5)
15	9022 319 1027	Vis cylindrique IS-M5x21 (1,2,3,4,5)
16	4237 007 1600	Jeu de joints (1,2,3,4,5)



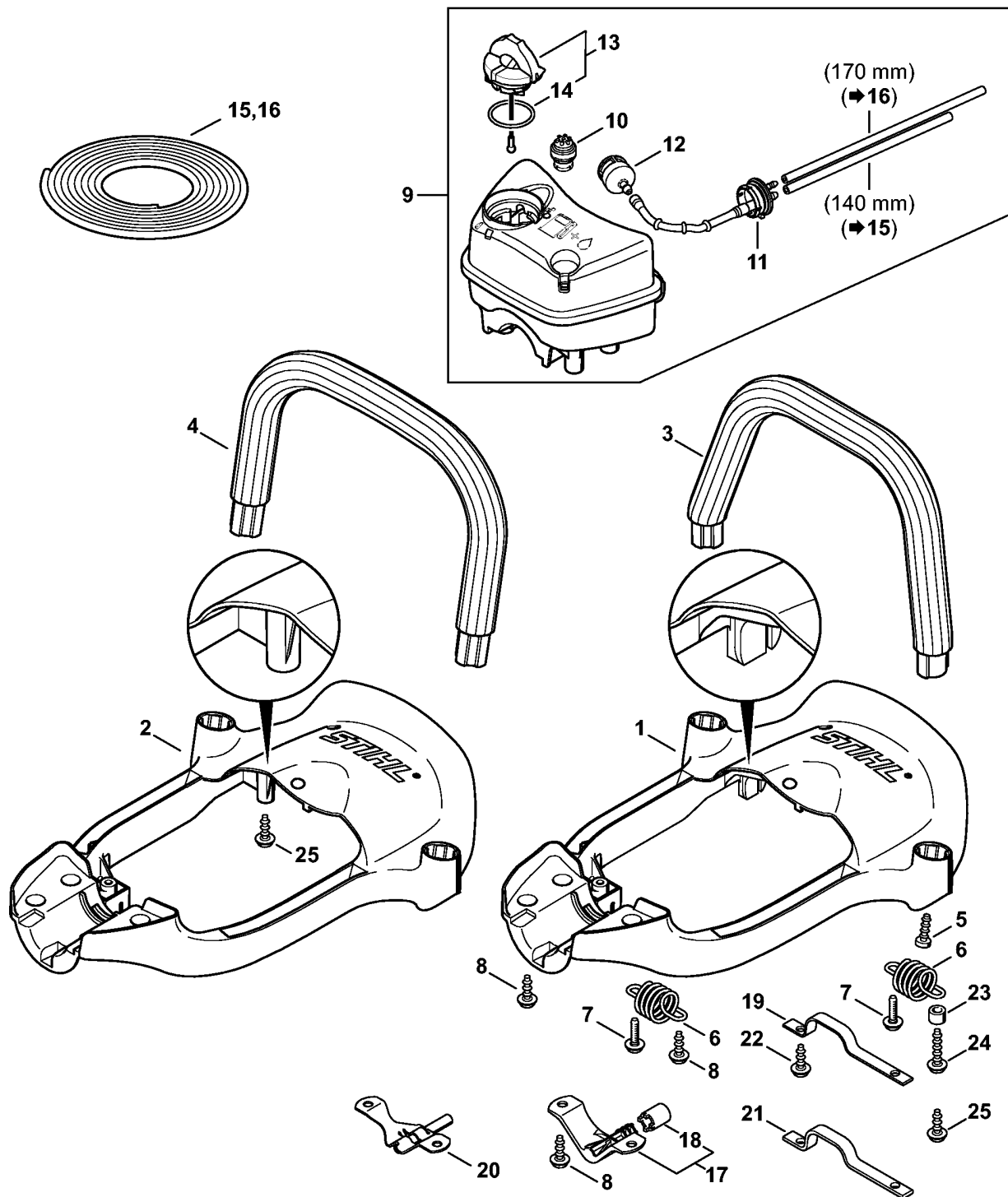
1	4237 120 0621	Carburateur 4237/21 (1,2,3,4,5)
2	1128 122 3000	Ressort (1,2,3,4,5)
3	Z000 018 Z000	Pointeau d'admission (1,2,3,4,5)
4	4229 121 5000	Levier de réglage d'admission (1,2,3,4,5)
5	1120 121 9200	Axe (1,2,3,4,5)
6	0000 122 7101	Vis (1,2,3,4,5)
7	4134 129 0905	Joint (1,2,3,4,5)
8	4134 121 4702	Membrane de réglage (1,2,3,4,5)
9	Z010 056 A004	Plaque de base de pompe à carburant (1,2,3,4,5)
10	4226 121 2700	Capuchon (1,2,3,4,5)
11	4140 121 0800	Couvercle (1,2,3,4,5)
12	4140 122 7100	Vis (1,2,3,4,5)
13	1120 121 7800	Tamis (1,2,3,4,5)
14	1129 121 4800	Membrane de pompe (1,2,3,4,5)
15	1123 129 0905	Joint (1,2,3,4,5)
16	4134 121 0802	Couvercle (1,2,3,4,5)
17	1125 122 4200	Pièce de serrage (1,2,3,4,5)
18	4140 122 6200	Vis de réglage de régime de ralenti (1,2,3,4,5)
19	1120 122 7800	Vis à tête bombée fraisée (1,2,3,4,5)
20	4128 121 8901	Boulon (1,2,3,4,5)
21	4137 121 8600	Rondelle (1,2,3,4,5)
22	1120 122 9000	Circlip (1,2,3,4,5)
23	Z000 031 Z008	Vis L de richesse au ralenti (1,2,3,4,5)
24	Z000 030 Z009	Vis H de richesse à haut régime (1,2,3,4,5)
25	Z010 042 K000	Jeu de pièces levier de volet de starter (1,2,3,4,5)
26	Z010 042 Z004	Levier de volet de démarrage (1,2,3,4,5)
27	Z000 013 Z015	Ressort de rappel (1,2,3,4,5)
28	Z010 012 Z004	Levier de papillon (1,2,3,4,5)
29	9079 319 0280	Vis à tête plate M3x3,5 (1,2,3,4,5)
30	Z000 003 K004	Jeu de joints et de membranes (1,2,3,4,5)



1	*	4237 120 0615	Carburateur C1Q-S292B (1,2,3,4,5)
2	*	1128 122 3000	Ressort (1,2,3,4,5)
3	*	Z000 018 Z000	Pointeau d'admission (1,2,3,4,5)
4	*	1125 121 5000	Levier de réglage d'admission (1,2,3,4,5)
5	*	1120 121 9200	Axe (1,2,3,4,5)
6	*	0000 122 7101	Vis (1,2,3,4,5)
7	*	4229 129 0901	Joint (1,2,3,4,5)
8	*	4229 121 4700	Membrane de réglage (1,2,3,4,5)
9	*	4237 120 2202	Bride (1,2,3,4,5)
10	*	4226 121 2700	Capuchon (1,2,3,4,5)
11	*	4140 121 0800	Couvercle (1,2,3,4,5)
12	*	4226 122 7100	Vis (1,2,3,4,5)
13	*	1123 121 7800	Tamis (1,2,3,4,5)
14	*	1129 121 4800	Membrane de pompe (1,2,3,4,5)
15	*	1123 129 0905	Joint (1,2,3,4,5)
16	*	4134 121 0802	Couvercle (1,2,3,4,5)
17	*	1125 122 4200	Pièce de serrage (1,2,3,4,5)
18	*	4140 122 6200	Vis de réglage de régime de ralenti (1,2,3,4,5)
19	*	1120 122 7800	Vis à tête bombée fraisée (1,2,3,4,5)
20	*	4128 121 8901	Boulon (1,2,3,4,5)
21	*	4137 121 8600	Rondelle (1,2,3,4,5)
22	*	1120 122 9000	Circlip (1,2,3,4,5)
23	*	4237 120 6802	Vis L de richesse au ralenti (1,2,3,4,5)
24	*	4237 120 6700	Vis H de richesse à haut régime (1,2,3,4,5)
25	*	4229 121 2701	Capuchon (1,2,3,4,5)
26	*	4237 182 9501	Bouton de réglage (1,2,3,4,5)
27	*	4229 007 1060	Jeu de pièces de carburateur (1,2,3,4,5)

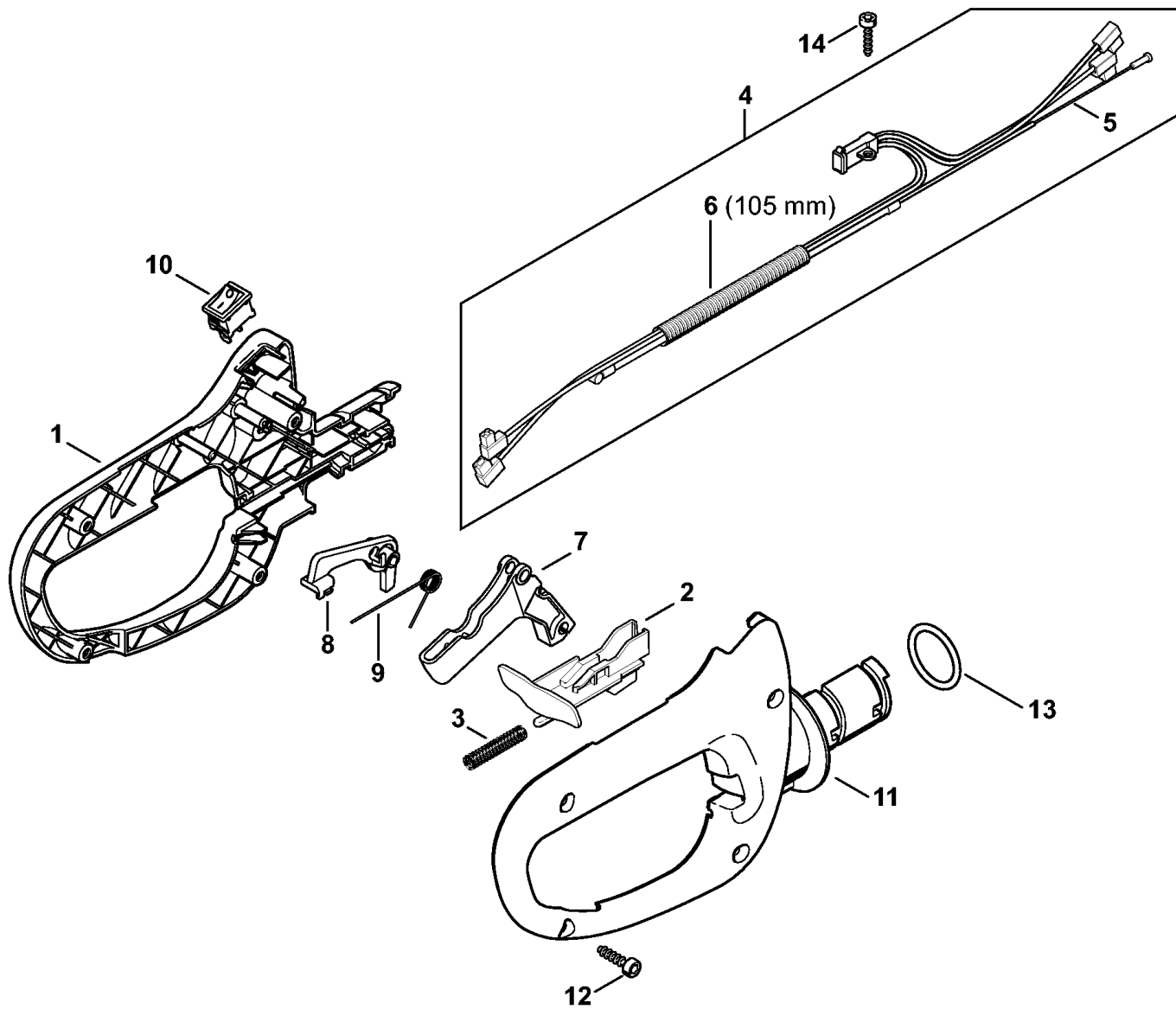


# STIHL® Cadre de poignée, Réservoir d'essence



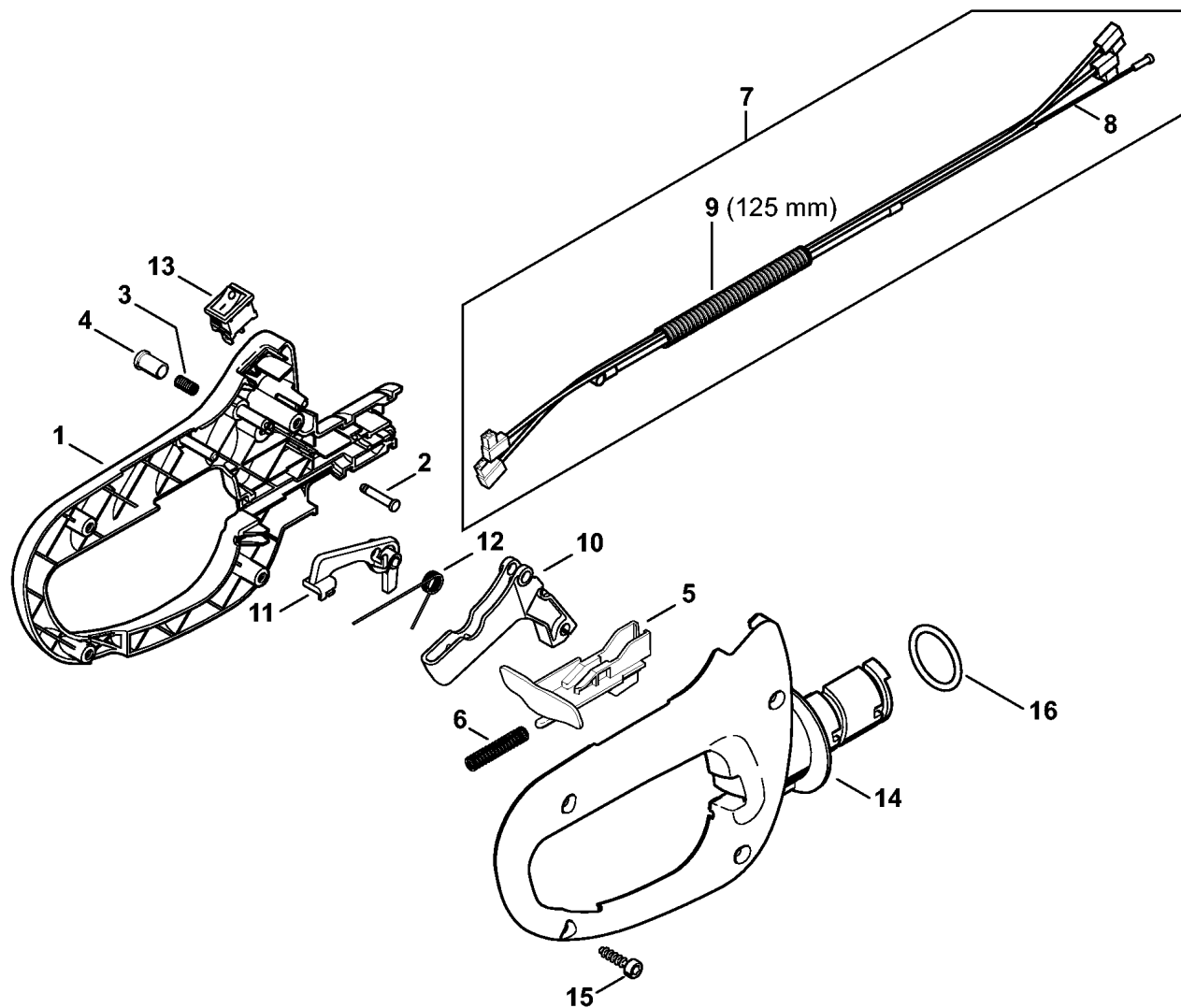
1	4237 791 4904	Cadre de poignée (1,2,3,4,5)
2	* 4237 791 4900	Cadre de poignée (1,2,3,4,5)
3	4242 791 1700	Poignée tubulaire (1,2,3,4,5)
4	* 4237 791 1700	Poignée tubulaire (1,2,3,4,5)
5	9074 478 4425	Vis cylindrique IS-P6x19 (1,2,3,4,5)
6	4237 791 3101	Ressort (1,2,3,4,5)
7	0000 951 1100	Vis cylindrique IS-D5x20 (1,2,3,4,5)
8	9074 478 4420	Vis cylindrique IS-P6x18 (1,2,3,4,5)
9	4237 350 0416	Réservoir d'essence (1,2,3,4,5)
10	0000 350 5800	Aération de réservoir (1,2,3,4,5)
11	4237 350 1400	Pièce de raccordement (1,2,3,4,5)
12	0000 350 3503	Crépine d'aspiration (1,2,3,4,5)
13	0000 350 0532	Bouchon de réservoir (1,2,3,4,5)
14	9645 948 7734	Joint torique 25x3,5 (1,2,3,4,5)
15	0000 937 5004	Tuyau 3,1x5,7 mm x 1 m R5 (B) (1,2,3,4,5)
16	0000 930 2802	Tuyau 2,2x5,4 mm x 1 m, R1 (B) (1,2,3,4,5)
17	4237 790 6001	Butée (1,2,3)
18	4237 792 9304	Amortisseur en caoutchouc (1,2,3)
19	4237 792 1101	Renfort (1,2,3)
20	* 4237 792 9400	Butée (1,2,3)
21	* 4237 792 1100	Renfort (1,2,3)
22	9074 478 4420	Vis cylindrique IS-P6x18 (1,2,3)
23	4237 791 7201	Douille (1,2,3,4,5)
24	9074 478 4140	Vis cylindrique IS-P6x25 (1,2,3,4,5)
25	* 9074 478 4420	Vis cylindrique IS-P6x18 (1,2,3,4,5)



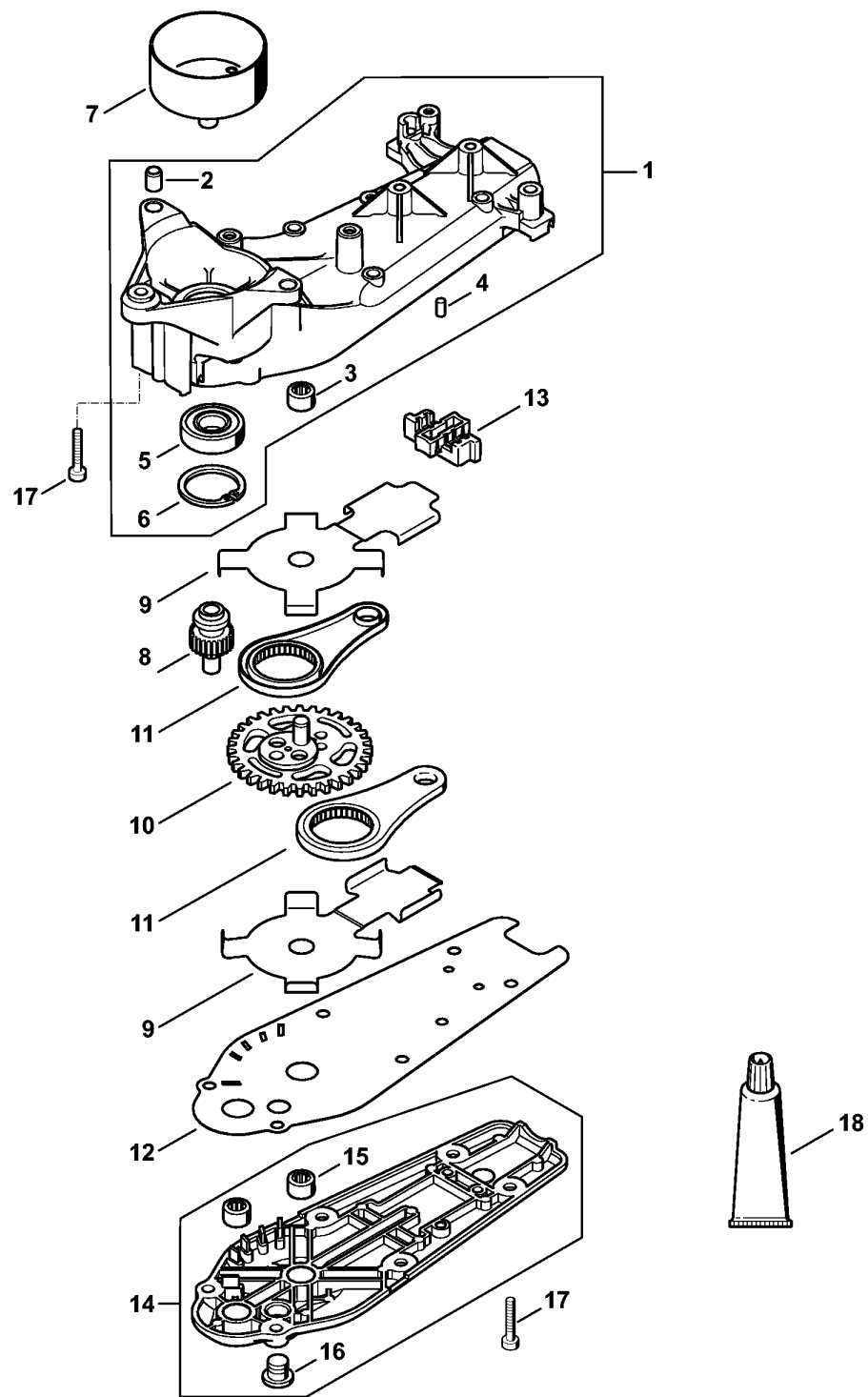


1	4237 791 0609	Monture de poignée (1,2,3,4,5)
2	4237 792 7100	Courseur de blocage (1,2,3,4,5)
3	0000 997 0724	Ressort de pression (1,2,3,4,5)
4	4237 180 1106	Câble de commande des gaz (1,2,3,4,5)
5	4237 182 3203	Câble de commande des gaz (1,2,3,4,5)
6	4203 711 7201	Tuyau 960 mm (1,2,3,4,5)
7	4237 182 1001	Manette des gaz (1,2,3,4,5)
8	4237 182 0800	Levier d'arrêt (1,2,3,4,5)
9	0000 998 1006	Ressort coudé (1,2,3,4,5)
10	4241 430 8900	Touche d'arrêt (1,2,3,4,5)
11	4237 791 0610	Monture de poignée (1,2,3,4,5)
12	9074 477 4132	Vis cylindrique IS-P5x18 (1,2,3,4,5)
13	9645 945 7790	Joint torique 28,17x3,53 (1,2,3,4,5)
14	9074 478 3075	Vis cylindrique IS-P4x19 (1,2,3,4,5)

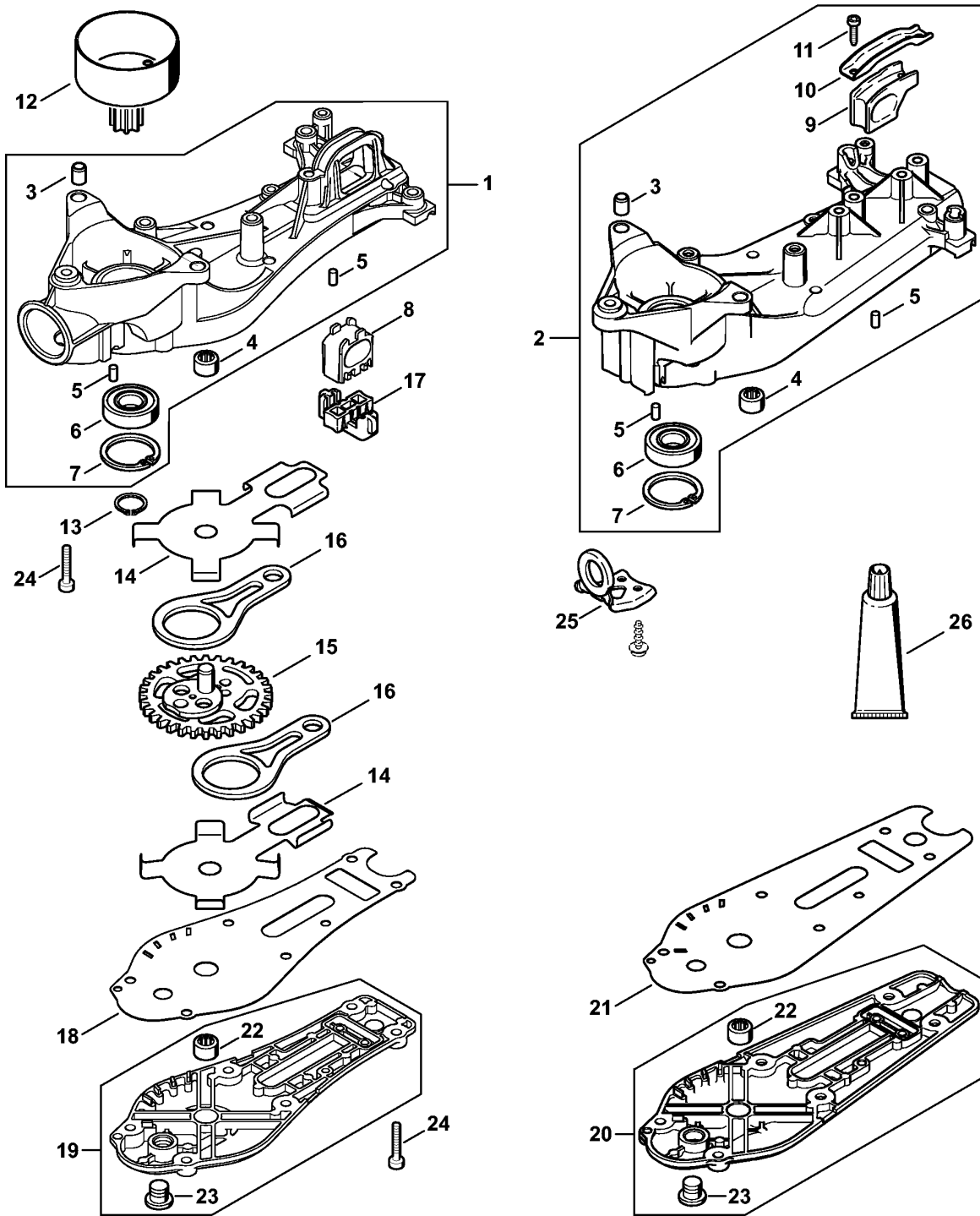
**STIHL® Poignée de commande HS 82 (40.2018)**



1	*	4237 791 0607	Monture de poignée gauche (1,2,3,4,5)
2	*	1113 182 8901	Boulon (1,2,3,4,5)
3	*	0000 997 0603	Ressort de pression (1,2,3,4,5)
4	*	4228 182 9300	Bouton de gaz de démarrage (1,2,3,4,5)
5	*	4237 792 7100	Courseur de blocage (1,2,3,4,5)
6	*	0000 997 0724	Ressort de pression (1,2,3,4,5)
7	*	4237 180 1103	Câble de commande des gaz (1,2,3,4,5)
8	*	4237 182 3203	Câble de commande des gaz (1,2,3,4,5)
9	*	4203 711 7201	Tuyau 960 mm (1,2,3,4,5)
10	*	4237 182 1001	Manette des gaz (1,2,3,4,5)
11	*	4237 182 0800	Levier d'arrêt (1,2,3,4,5)
12	*	0000 998 1006	Ressort coudé (1,2,3,4,5)
13	*	4241 430 8900	Touche d'arrêt (1,2,3,4,5)
14	*	4237 791 0608	Monture de poignée droite (1,2,3,4,5)
15	*	9074 477 4132	Vis cylindrique IS-P5x18 (1,2,3,4,5)
16	*	9645 945 7790	Joint torique 28,17x3,53 (1,2,3,4,5)

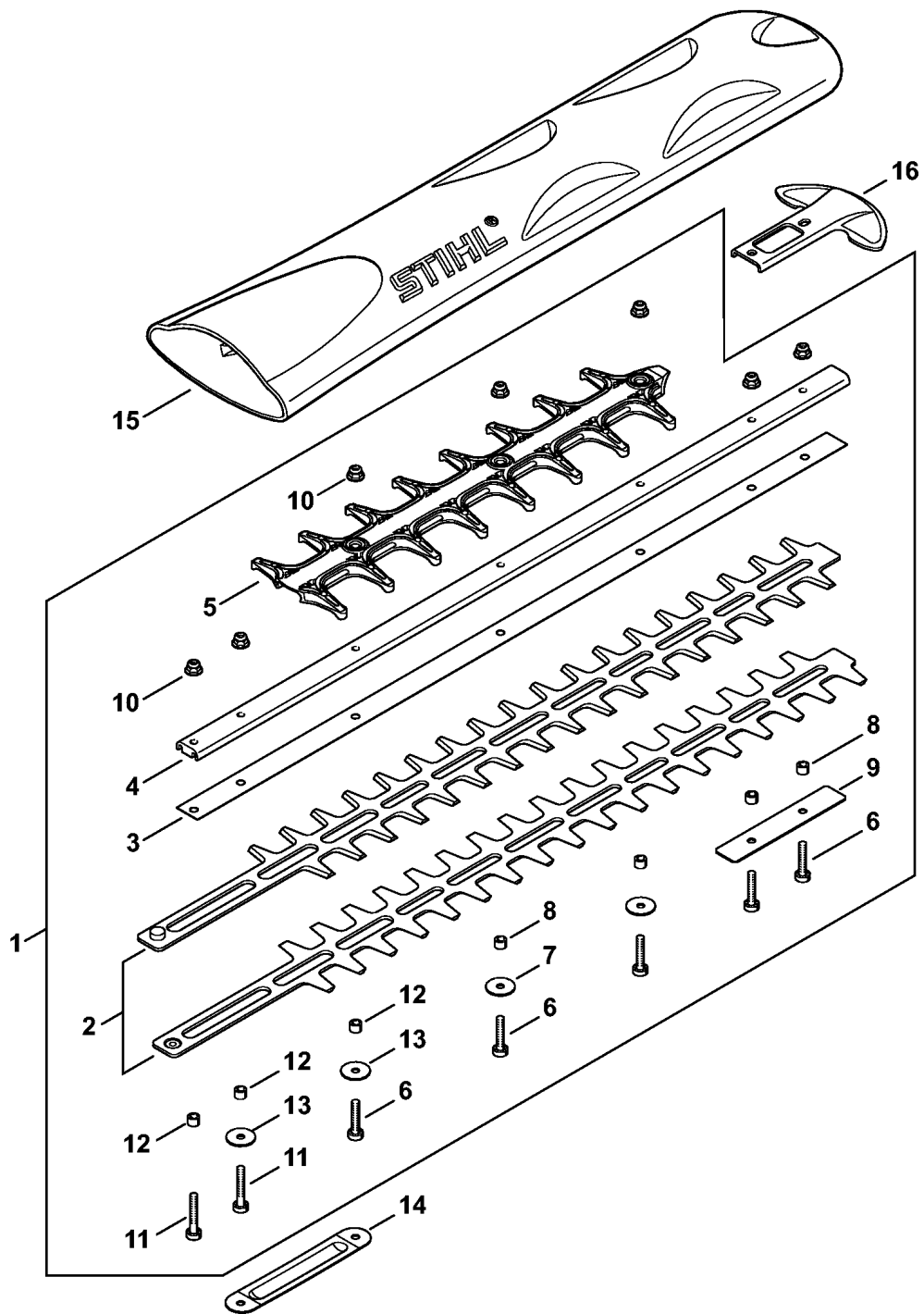


1	4237 640 0500	Carter de réducteur (4,5)
2	0000 988 8600	Douille (4,5)
3	9513 003 0912	Douille à aiguilles 8x12x8 (4,5)
4	9381 003 2070	Goupille cylindrique 4x12 (4,5)
5	9503 003 5190	Roulement rainuré à billes 6001-2RS (4,5)
6	9456 621 3100	Circlip 28x1,2 (4,5)
7	4237 160 2900	Cloche d'embrayage (4,5)
8	4237 642 0400	Pignon d'entraînement (4,5)
9	4237 642 4800	Tôle de butée (4,5)
10	4237 640 7500	Pignon (4,5)
11	4237 640 6801	Bielle (4,5)
12	4237 649 0300	Joint (4,5)
13	4237 649 0301	Joint (4,5)
14	4237 640 5800	Couvercle de réducteur (4,5)
15	9513 003 0912	Douille à aiguilles 8x12x8 (4,5)
16	4226 641 6500	Bouchon fileté (4,5)
17	9075 478 4159	Vis cylindrique IS-D5x24 (4,5)
18	0781 120 1109	Graisse multifonctionnelle 80 g (B) (4,5)



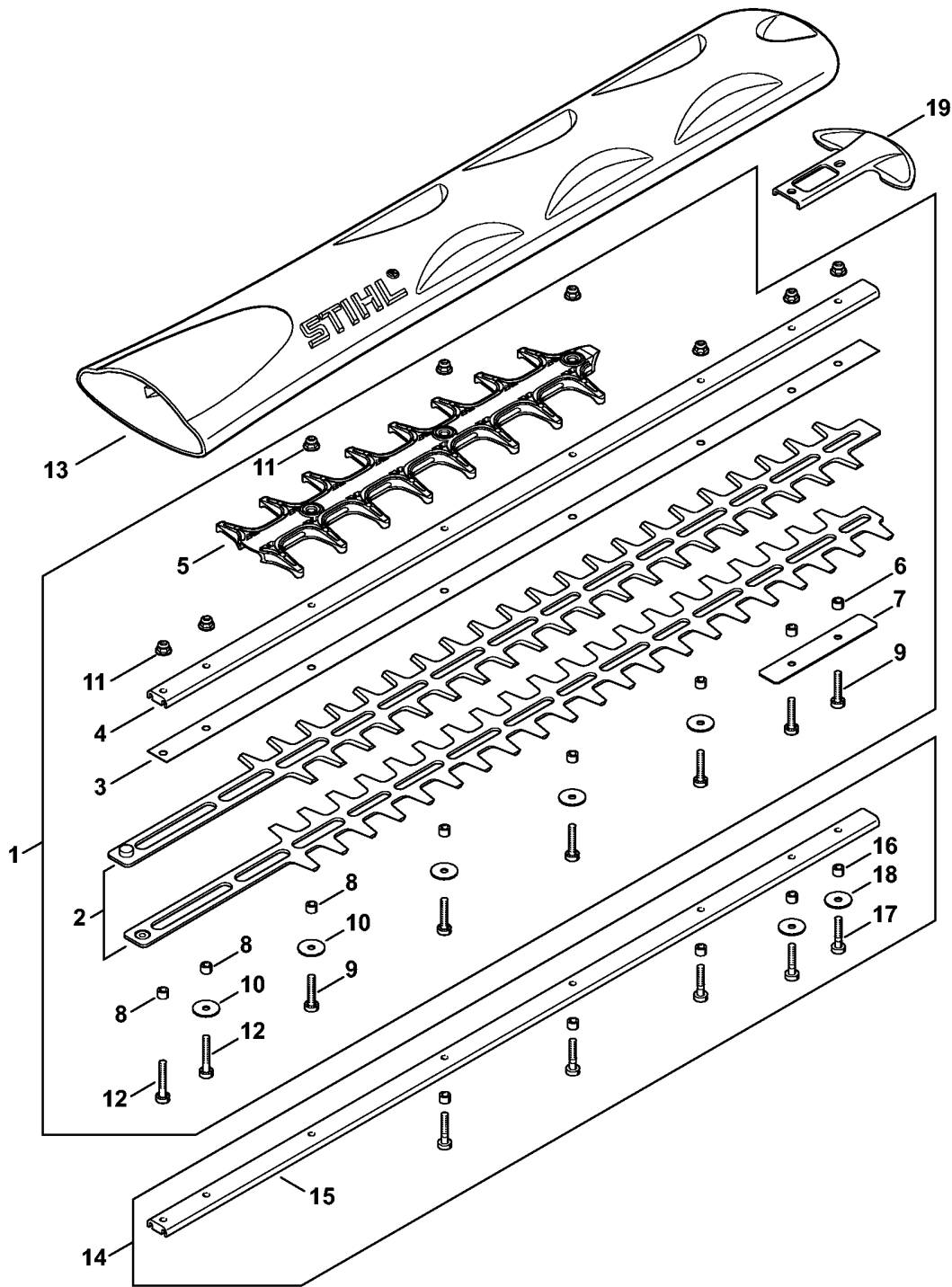
1	4237 640 0504	Carter du réducteur (1,2,3)
2	* 4237 640 0501	Carter de réducteur (1,2,3)
3	0000 988 8600	Douille (1,2,3)
4	9513 003 0912	Douille à aiguilles 8x12x8 (1,2,3)
5	9381 003 2070	Goupille cylindrique 4x12 (1,2,3)
6	9503 003 5290	Roulement rainuré à billes 6002-2RS (1,2,3)
7	9456 621 3600	Circlip 32x1,2 (1,2,3)
8	4237 792 9303	Amortisseur en caoutchouc (1,2,3)
9	* 4237 792 9300	Amortisseur en caoutchouc (1,2,3)
10	* 4237 792 2500	Support (1,2,3)
11	* 9075 478 3018	Vis cylindrique IS-D4x18 (1,2,3)
12	4237 160 2902	Cloche d'embrayage (1,2,3)
13	9455 621 1380	Circlip 14x1 (1,2,3)
14	4237 642 4801	Tôle de butée (1,2,3)
15	4237 640 7501	Pignon (1,2,3)
16	4226 642 6501	Bielle (1,2,3)
17	4237 649 0304	Joint (1,2,3)
18	4237 649 0309	Joint (1,2,3)
19	4237 640 5806	Couvercle de réducteur (1,2,3)
20	* 4237 640 5801	Couvercle de réducteur (1,2,3)
21	* 4237 649 0302	Joint (1,2,3)
22	9513 003 0912	Douille à aiguilles 8x12x8 (1,2,3)
23	4226 641 6500	Bouchon fileté (1,2,3)
24	9075 478 4159	Vis cylindrique IS-D5x24 (1,2,3)
25	* 4237 790 9700	Butoir d'arrêt (1,2,3)
26	0781 120 1109	Graisse multifonctionnelle 80 g (B) (1,2,3)

**STIHL®** Barre de coupe 500 mm T



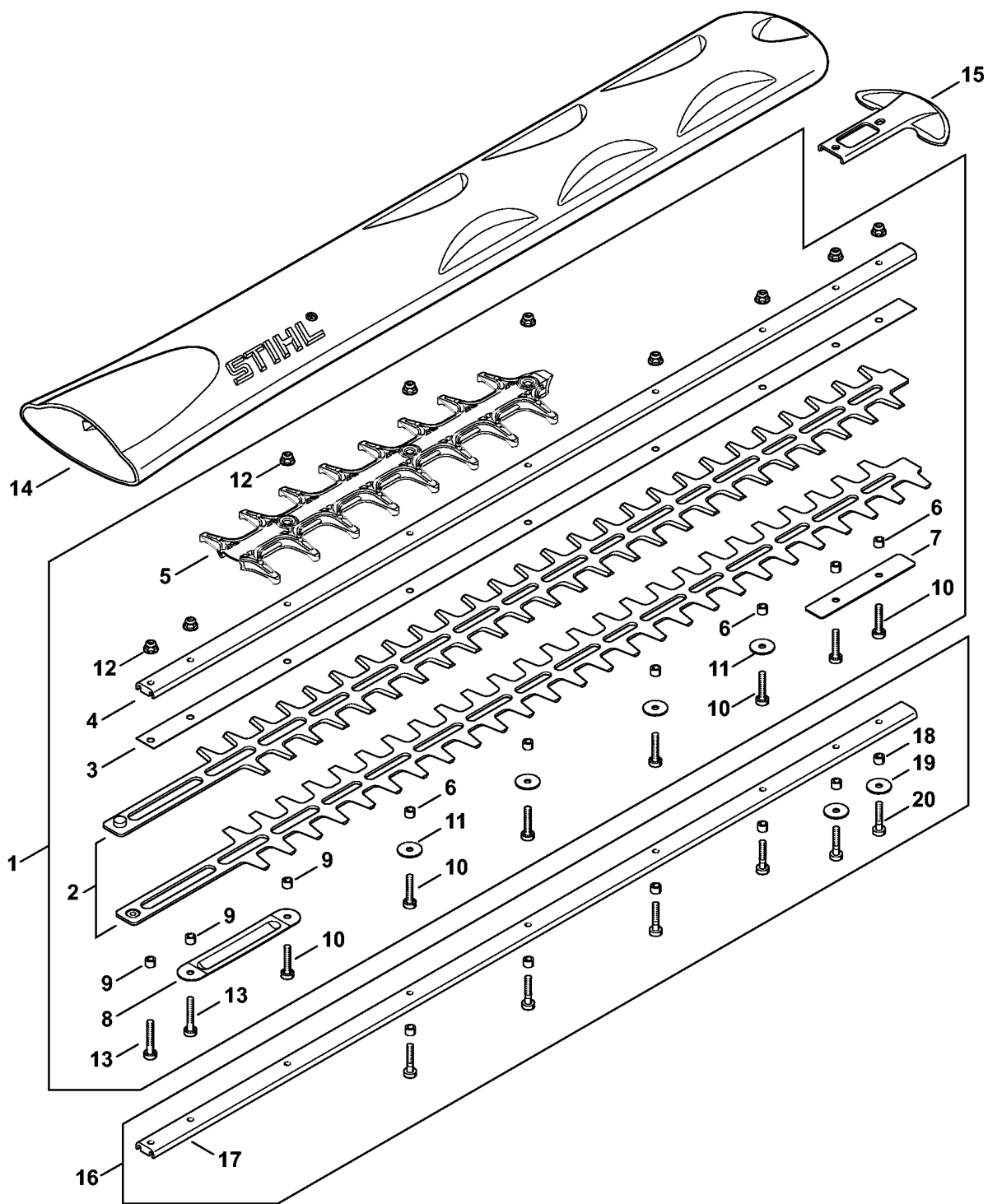
1	4237 710 5918	Barre de coupe compl. 500 mm / 20" T (4)
2	4237 710 6050	Couteau 500 mm / 20" T 2 pièces (4)
3	4237 713 2205	Glissière de couteau 500 mm / 20" T (4)
4	4237 641 4605	Glissière de guidage 500 mm / 20" T (4)
5	4237 740 9502	Protection anticoupure T (4)
6	9022 371 1050	Vis cylindrique IS-M5x25 (4)
7	4237 958 0500	Rondelle (4)
8	4237 641 4903	Douille 4,92 mm (4)
9	4237 717 3100	Tôle de protection (4)
10	9216 263 0710	Écrou à six pans M5 (4)
11	9022 341 1070	Vis cylindrique IS-M5x30 (4)
12	4237 711 2500	Douille 4,87 mm (4)
13	4237 958 0500	Rondelle (4)
14	* 4237 711 4800	Pièce de renforcement (4)
15	4237 790 9209	Protège-couteaux 500 mm / 20" (B) (4)
16	4237 792 9006	Protège-guidage (B) (4)

**STIHL®** Barre de coupe 600 mm T



1	4237 710 5914	Barre de coupe compl. 600 mm / 24" T (4)
2	4237 710 6051	Couteau 600 mm / 24" T 2 pièces (4)
3	4237 713 2200	Glissière de couteau 600 mm / 24" T (4)
4	4237 641 4601	Glissière de guidage 600 mm / 24" T (4)
5	4237 740 9502	Protection anticoupure T (4)
6	4237 641 4903	Douille 4,92 mm (4)
7	4237 717 3100	Tôle de protection (4)
8	4237 711 2500	Douille 4,87 mm (4)
9	9022 371 1050	Vis cylindrique IS-M5x25 (4)
10	4237 958 0500	Rondelle (4)
11	9216 263 0710	Écrou à six pans M5 (4)
12	9022 341 1070	Vis cylindrique IS-M5x30 (4)
13	4237 790 9208	Protège-couteaux 600 mm / 24" (4)
14	4237 007 1001	Jeu de pièces, réduction du jeu des couteaux, réglable 600 mm / 24" T (B)
15	4237 740 6501	Glissière de guidage 600 mm / 24" T (B) (4)
16	4237 641 4900	Douille 8 x 3,8 mm (B) (4)
17	4237 716 0400	Vis cylindrique IS-M5x25 (B) (4)
18	4237 958 0500	Rondelle (B) (4)
19	4237 792 9006	Protège-guidage (B) (4)

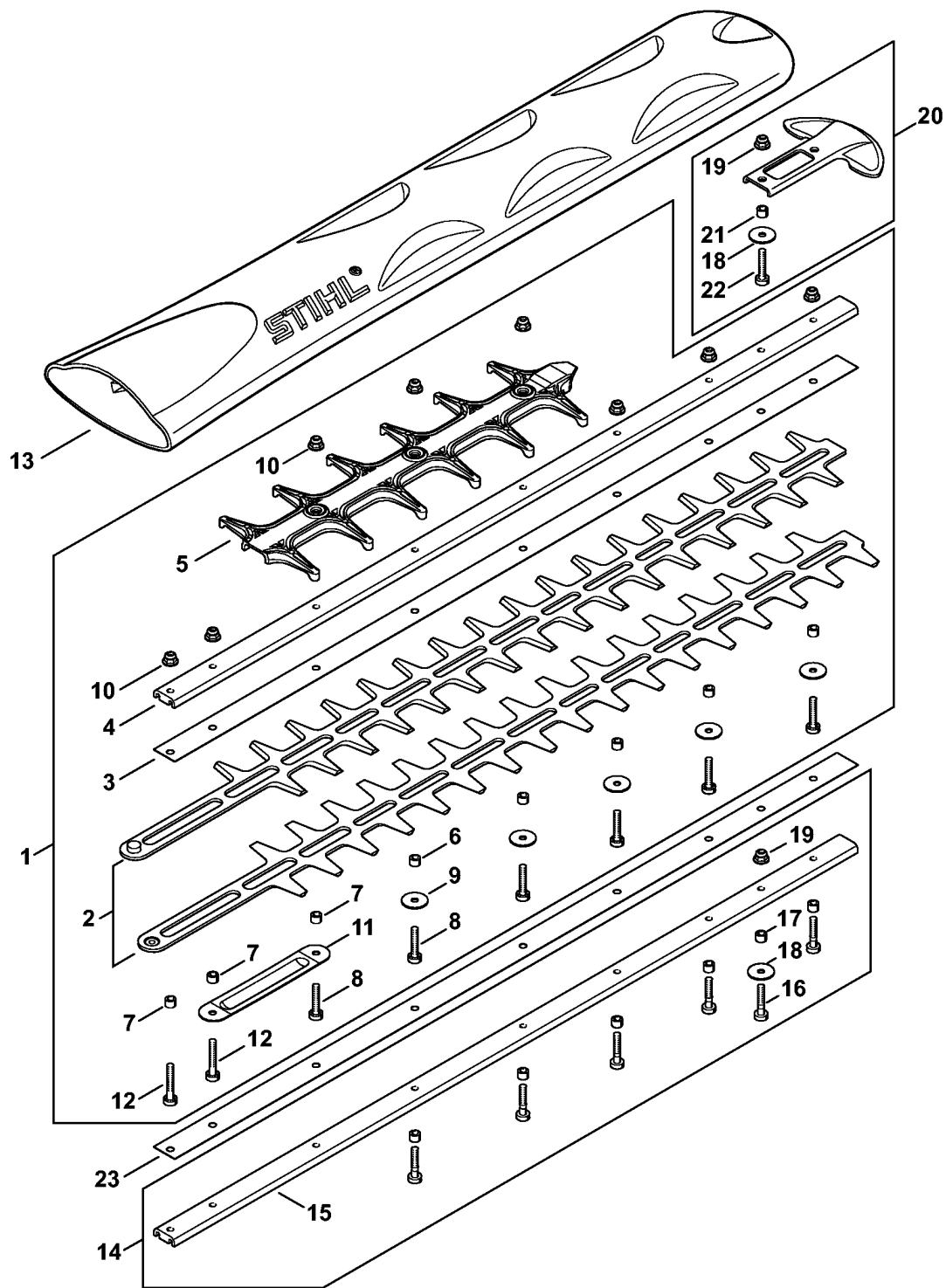
**STIHL®** Barre de coupe 750 mm T



1	4237 710 5915	Barre de coupe compl. 750 mm / 30" T (4,5)
2	4237 710 6052	Couteau 750 mm / 30" T 2 pièces (4,5)
3	4237 713 2201	Glissière de couteau 750 mm / 30" T (4,5)
4	4237 641 4602	Glissière de guidage 750 mm / 30" T (4,5)
5	4237 740 9502	Protection anticoupure T (4,5)
6	4237 641 4903	Douille 4,92 mm (4,5)
7	4237 717 3100	Tôle de protection (4,5)
8	4237 711 4800	Pièce de renforcement (4,5)
9	4237 711 2500	Douille 4,87 mm (4,5)
10	9022 371 1050	Vis cylindrique IS-M5x25 (4,5)
11	4237 958 0500	Rondelle (4,5)
12	9216 263 0710	Écrou à six pans M5 (4,5)
13	9022 341 1070	Vis cylindrique IS-M5x30 (4,5)
14	4237 790 9207	Protège-couteaux 750 mm / 30" (4,5)
15	4237 792 9006	Protège-guidage (B) (4,5)
16	4237 007 1002	Jeu de pièces, réduction du jeu des couteaux, réglable 750 mm / 30" T (B) (4)
17	4237 740 6502	Glissière de guidage 750 mm / 30" T (B) (4,5)
18	4237 641 4900	Douille 8 x 3,8 mm (B) (4,5)
19	4237 958 0500	Rondelle (B) (4,5)
20	4237 716 0400	Vis cylindrique IS-M5x25 (B) (4,5)

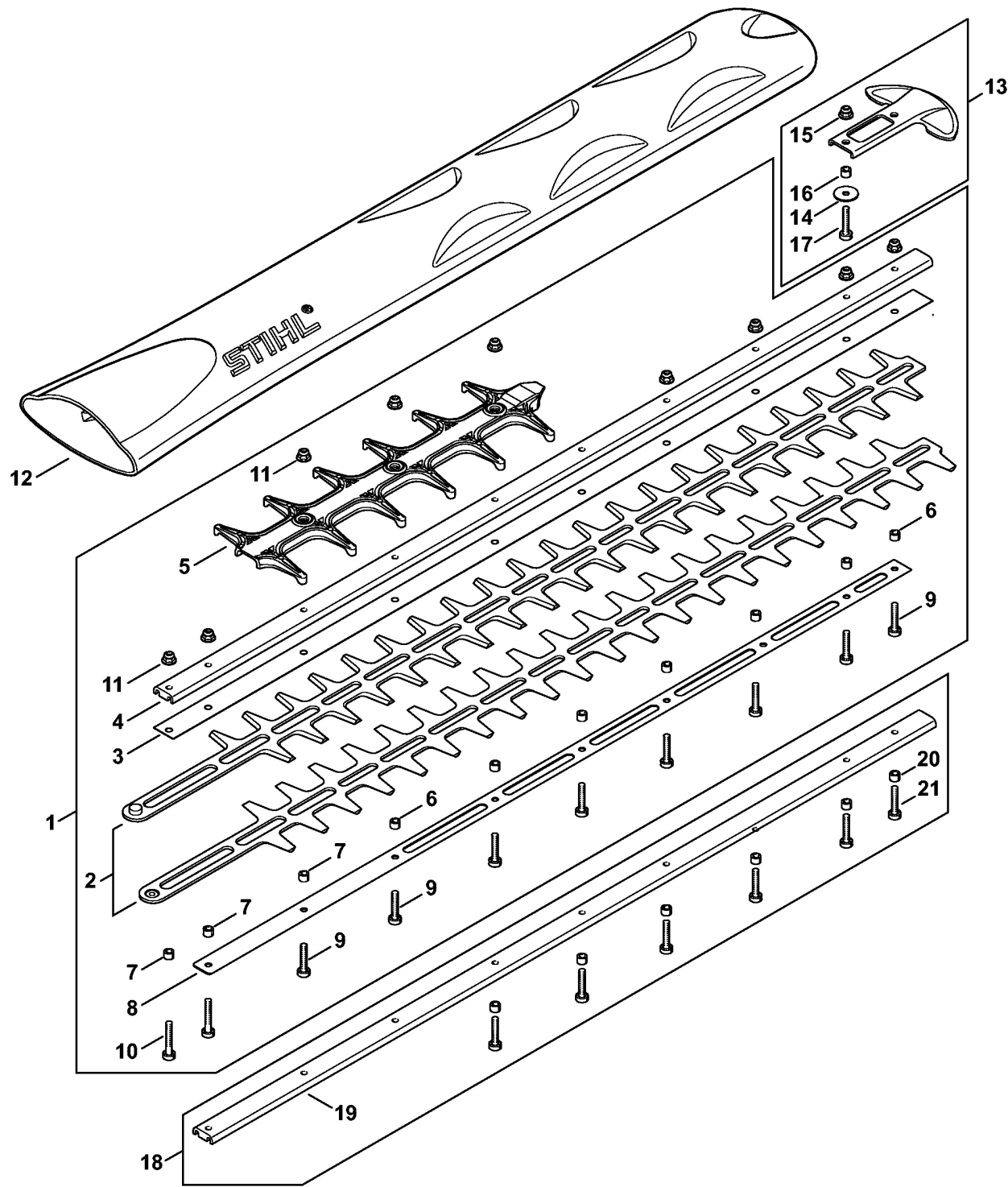


**STIHL®** Barre de coupe 600 mm R



1	4237 710 5911	Barre de coupe compl. 600 mm / 24" R (1,2,3)
2	4237 710 6053	Couteau 600 mm / 24" R 2 pièces (1,2,3)
3	4237 713 2203	Glissière de couteau 600 mm / 24" R (1,2,3)
4	4237 641 4600	Glissière de guidage 600 mm / 24" R (1,2,3)
5	4237 740 9503	Protection anticoupure R (1,2,3)
6	4237 641 4901	Douille 8 x 5,62 mm (1,2,3)
7	4237 711 2501	Douille 5,57 mm (1,2,3)
8	9022 371 1050	Vis cylindrique IS-M5x25 (1,2,3)
9	4237 958 0500	Rondelle (1,2,3)
10	9216 263 0710	Écrou à six pans M5 (1,2,3)
11	4237 711 4800	Pièce de renforcement (1,2,3)
12	9022 341 1070	Vis cylindrique IS-M5x30 (1,2,3)
13	4237 790 9208	Protège-couteaux 600 mm / 24" (1,2,3)
14	4237 007 1008	Jeu de pièces, réduction du jeu des couteaux, réglable 600 mm / 24" R (B) (1,2)
15	4237 740 6504	Glissière de guidage 600 mm / 24" R (B) (1,2,3)
16	4237 716 0400	Vis cylindrique IS-M5x25 (B) (1,2,3)
17	4237 641 4902	Douille 8 x 4,5 mm (B) (1,2,3)
18	4237 958 0500	Rondelle (B) (1,2,3)
19	9216 263 0710	Écrou à six pans M5 (B) (1,2,3)
20	4237 790 9802	Protège-guidage (B) (1,2,3)
21	4237 641 4901	Douille 8 x 5,62 mm (B) (1,2,3)
22	9022 371 1050	Vis cylindrique IS-M5x25 (B) (1,2,3)
23	4237 717 3105	Tôle de protection (B) (1,2,3)

**STIHL®** Barre de coupe 750 mm R



1	4237 710 5912	Barre de coupe compl. 750 mm / 30" R (1,2,3)
2	4237 710 6054	Couteau 750 mm / 30" R (1,2,3)
3	4237 713 2204	Glissière de couteau 750 mm / 30" R (1,2,3)
4	4237 641 4604	Glissière de guidage 750 mm / 30" R (1,2,3)
5	4237 740 9503	Protection anticoupure R (1,2,3)
6	4237 641 4901	Douille 8 x 5,62 mm (1,2,3)
7	4237 711 2501	Douille 5,57 mm (1,2,3)
8	4237 711 4802	Pièce de renforcement (1,2,3)
9	9022 371 1050	Vis cylindrique IS-M5x25 (1,2,3)
10	9022 341 1070	Vis cylindrique IS-M5x30 (1,2,3)
11	9216 263 0710	Écrou à six pans M5 (1,2,3)
12	4237 790 9207	Protège-couteaux 750 mm / 30" (1,2,3)
13	4237 790 9802	Protège-guidage (B) (1,2,3)
14	4237 958 0500	Rondelle (B) (1,2,3)
15	9216 263 0710	Écrou à six pans M5 (B) (1,2,3)
16	4237 641 4901	Douille 8 x 5,62 mm (B) (1,2,3)
17	9022 371 1050	Vis cylindrique IS-M5x25 (B) (1,2,3)
18	4237 007 1009	Jeu de pièces, réduction du jeu des couteaux, réglable 750 mm / 30" R (B) (1,2)
19	4237 740 6505	Glissière de guidage 750 mm / 30" R (B) (1,2,3)
20	4237 641 4902	Douille 8 x 4,5 mm (B) (1,2,3)
21	4237 716 0400	Vis cylindrique IS-M5x25 (B) (1,2,3)