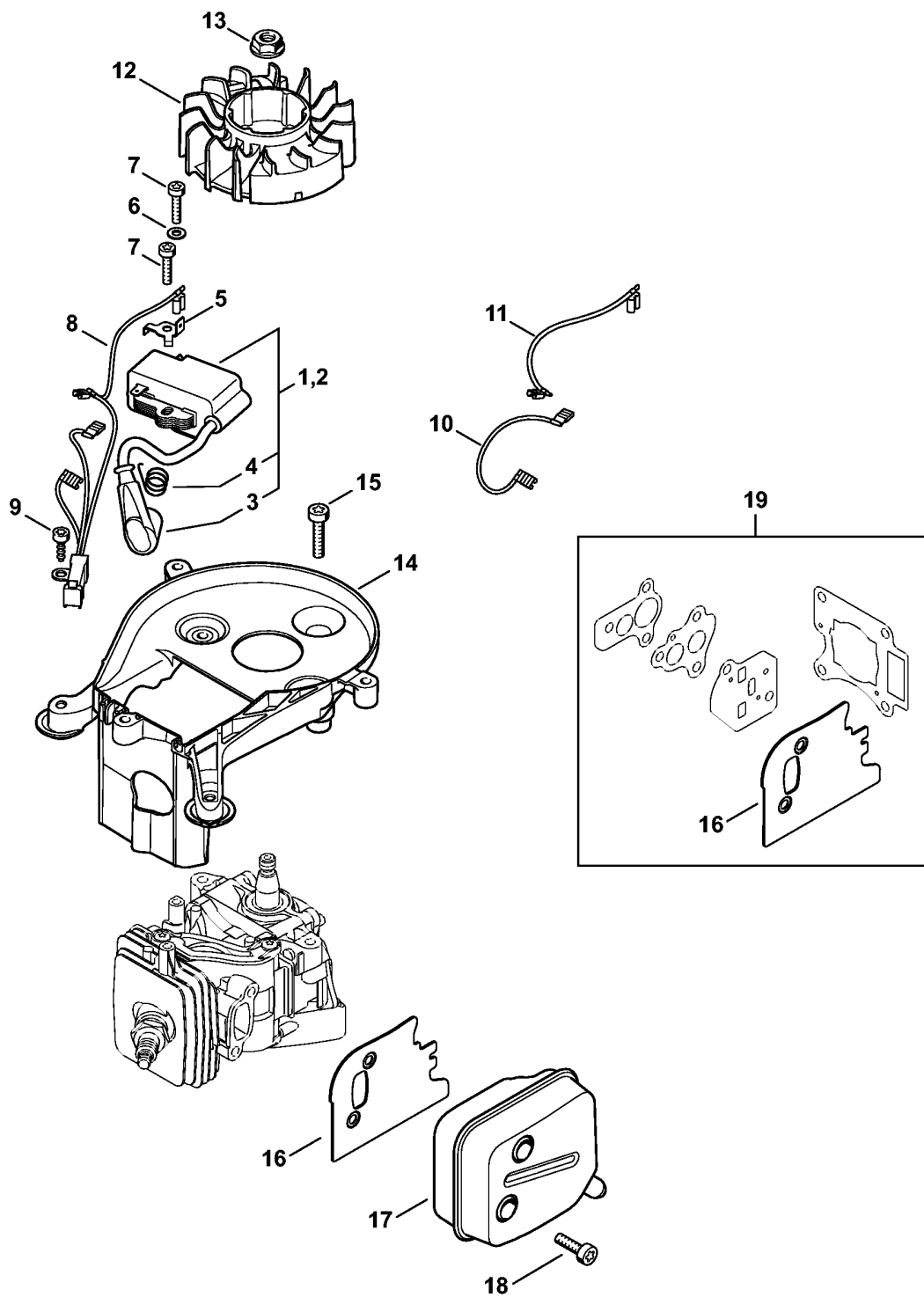
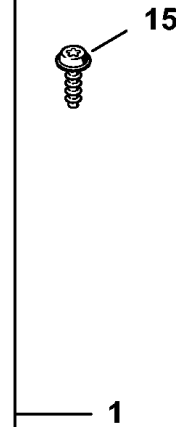
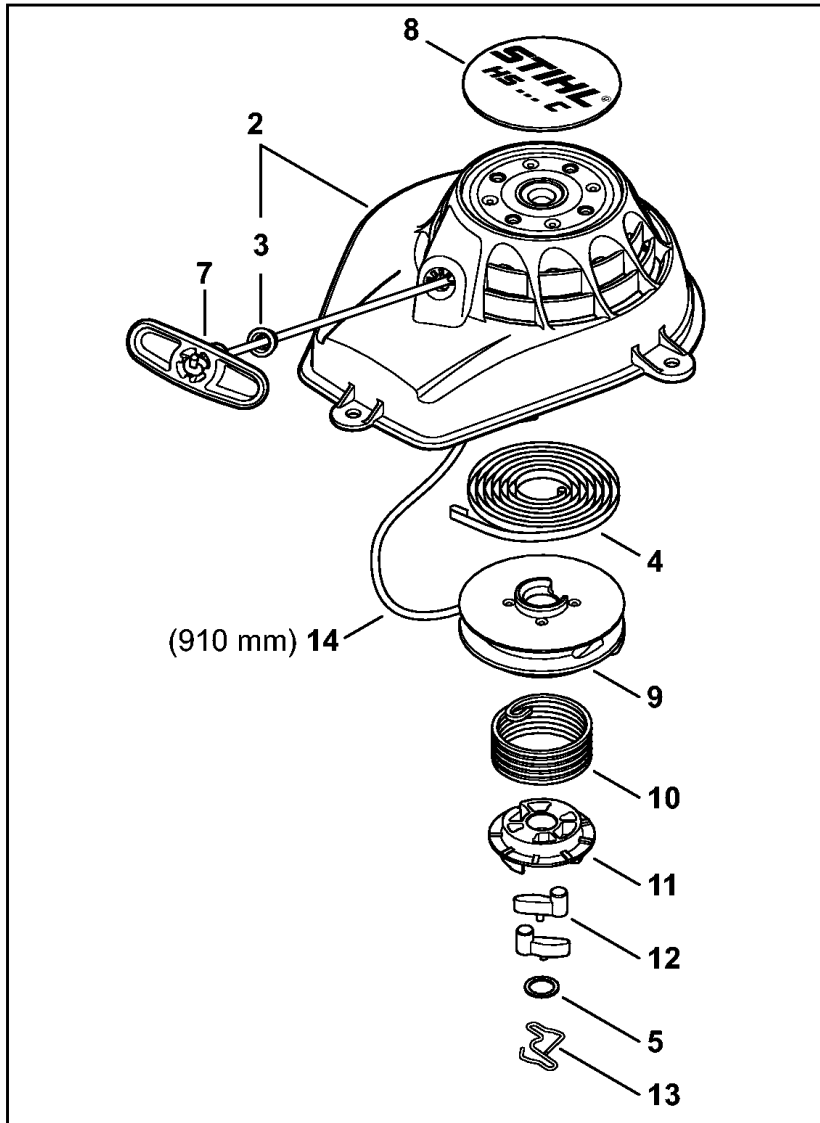


1	4242 021 0300	Carter de vilebrequin
2	4242 030 0400	Vilebrequin
3	9503 003 0215	Roulement rainuré à billes 6304
4	9639 003 1205	Bague d'étanchéité 12x22x4,5
5	4242 021 2500	Carter inférieur
6	9075 478 4186	Vis cylindrique IS-D5x40
7	4242 029 2300	Joint de cylindre
8	4242 020 1201	Cylindre avec piston Ø 33 mm
9	4242 030 2004	Piston Ø 33 mm
10	4242 034 3001	Segment de piston Ø 33x1,2 mm
11	4137 034 1500	Axe de piston 8x5x22
12	9463 650 0805	Jonc d'arrêt 8x0,7
13	0000 400 7011	Bougie NGK CMR6H
14	4242 160 2000	Embrayage
15	0783 830 2000	Tube de pâte d'étanchéité HT rouge (B)
16	4242 007 1600	Jeu de joints (B)

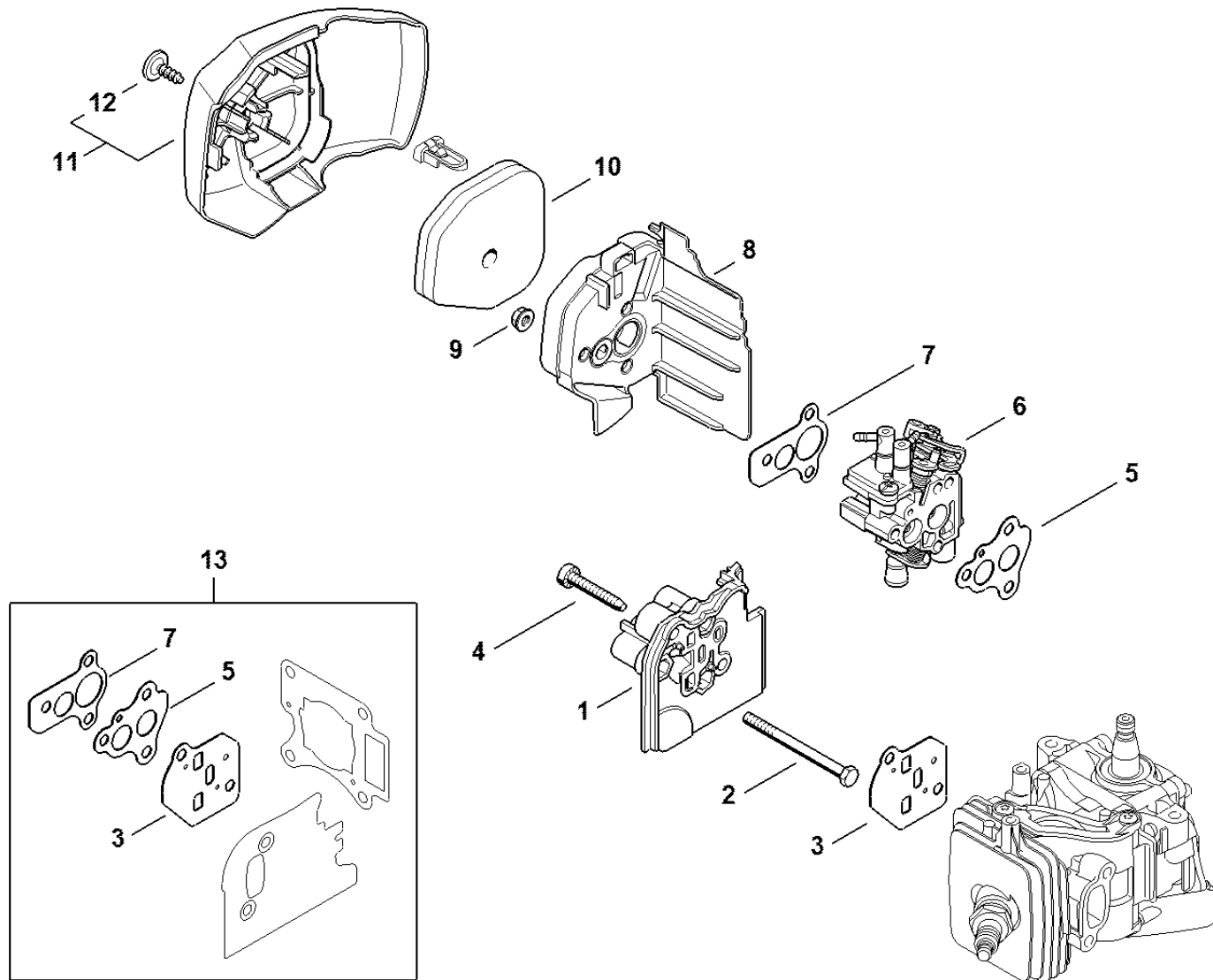


1	4242 400 1304	Module d'allumage (1)
2	* 4242 400 1301	Module d'allumage (1)
3	0000 405 1007	Contact de câble d'allumage (1)
4	0000 998 0604	Ressort coudé (1)
5	4242 431 2100	Languette enfichable (1)
6	9291 021 0100	Rondelle 4,3 (1)
7	9075 478 3018	Vis cylindrique IS-D4x18 (1)
8	4242 440 1906	Câble (1)
9	9074 477 2995	Vis cylindrique IS-P4x12 (1)
10	* 4242 440 1900	Fil électrique (1)
11	* 4242 440 1901	Fil électrique (1)
12	4242 400 1201	Rotor (1)
13	0000 955 0802	Écrou à embase M8x1 (1)
14	4242 084 1101	Carter en volute (1)
15	9075 478 4159	Vis cylindrique IS-D5x24 (1)
16	4242 149 0600	Joint de silencieux (1)
17	4242 140 0602	Silencieux (1)
18	9075 478 4085	Vis cylindrique IS-D5x18 (1)
19	4242 007 1600	Jeu de joints (B) (1)

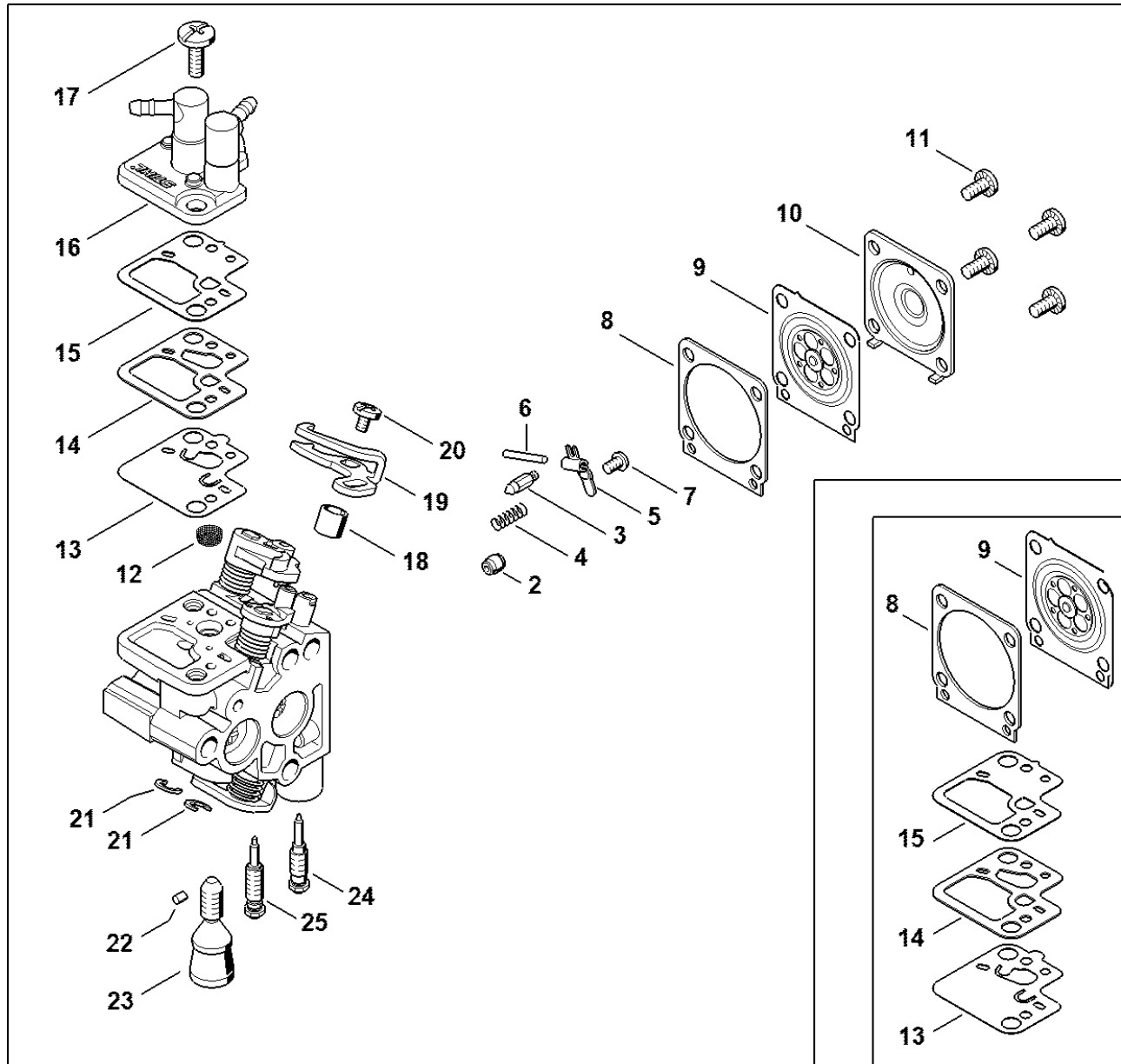
1	4242 080 2103	Carter de ventilateur avec lanceur (1,2)
2	4242 080 1801	Carter de ventilateur (1,2)
3	9416 868 6650	Rivet 6,5x0,5x8,8 (1,2)
4	4237 190 0600	Ressort de rappel (1,2)
5	0000 958 0923	Rondelle (1,2)
6	0000 930 2281	Câble de lancement Ø 2,7 mm x 30,8 m (B) (1,2)
7	4140 195 3400	Poignée (1,2)
8	4242 967 1502	Plaque matricule HS 56 C (1,2)
9	4237 195 0401	Poulie à câble (1,2)
10	4241 195 3501	Ressort (1,2)
11	4237 195 2001	Entraîneur (1,2)
12	1123 195 7200	Cliquet (1,2)
13	1128 195 3500	Ressort (1,2)
14	4137 195 8200	Câble de lancement Ø 2,7x910 mm (1,2)
15	0000 951 1100	Vis cylindrique IS-D5x20 (1,2)



STIHL® Bride intermédiaire, Filtre à air



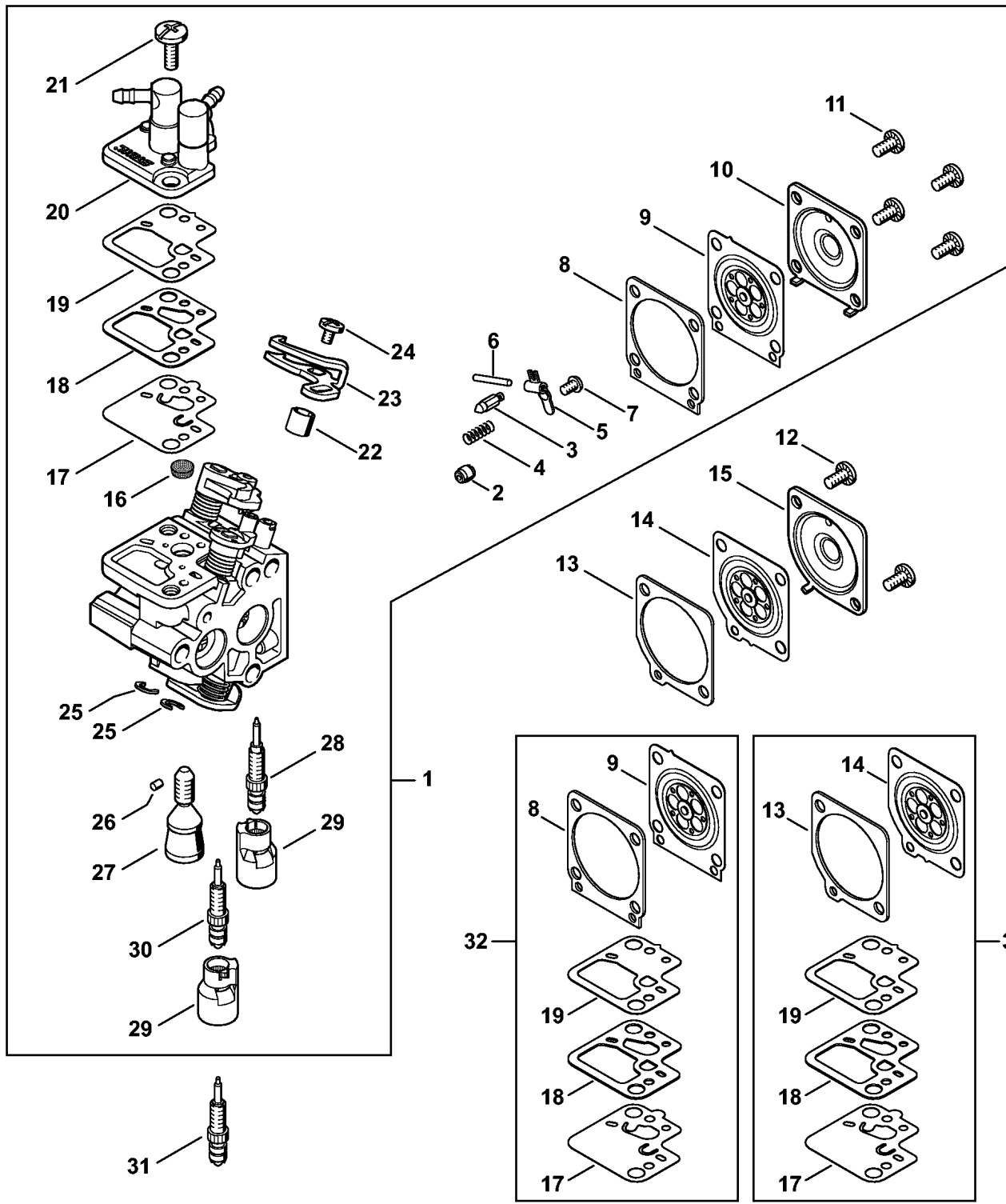
1	4242 121 1600	Bride intermédiaire
2	0000 951 0501	Vis à six pans M5
3	4242 129 0900	Joint
4	9075 478 4167	Vis cylindrique IS-D5x32
5	4242 129 0901	Joint
6	4242 120 0601	Carburateur 4242/01
7	4242 129 0902	Joint
8	4242 140 2800	Boîtier de filtre
9	9216 261 0700	Écrou à six pans M5
10	4242 120 1800	Filtre
11	4242 140 1003	Couvercle de filtre
12	0000 951 1105	Vis cylindrique IS-P5x14
13	4242 007 1600	Jeu de joints (B)



1

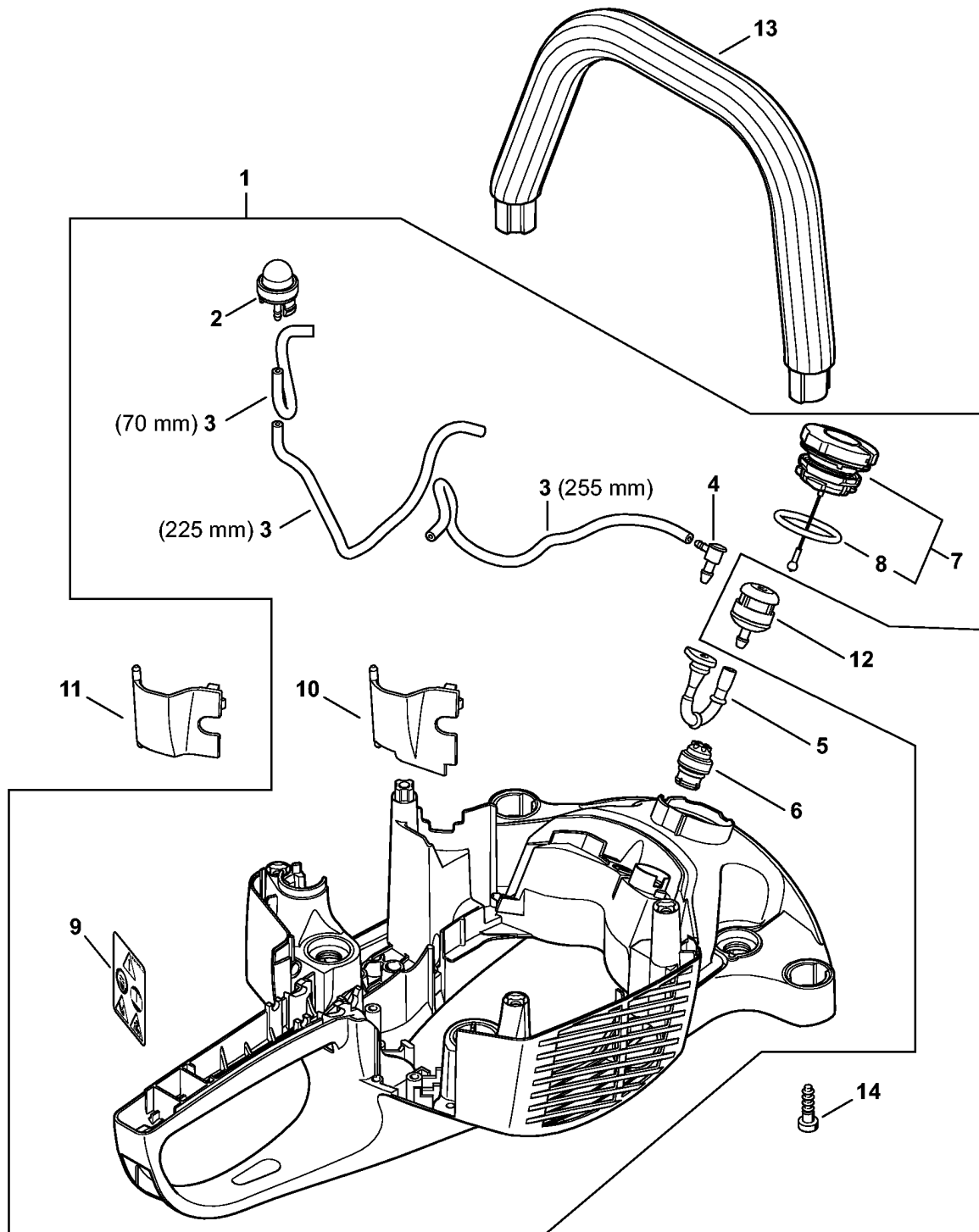
26

1	4242 120 0601	Carburateur 4242/01
2	4229 121 5601	Gicleur fixe 0.36
3	Z000 018 Z000	Pointeau d'admission
4	1128 122 3000	Ressort
5	1125 121 5000	Levier de réglage d'admission
6	1120 121 9200	Axe
7	0000 122 7101	Vis
8	4242 129 0905	Joint
9	4242 121 4702	Membrane de réglage
10	4242 121 0801	Couvercle
11	4132 122 6600	Vis à embase
12	1120 121 7800	Tamis
13	4242 121 4800	Membrane de pompe
14	4242 129 0903	Joint
15	4242 121 4801	Membrane de pompe
16	4242 120 0800	Couvercle
17	4242 122 7100	Vis
18	4242 122 5000	Douille d'écartement
19	4242 121 3500	Levier de papillon
20	9079 319 0280	Vis à tête plate M3x3,5
21	4282 122 9000	Circlip
22	1125 122 4200	Pièce de serrage
23	4242 122 6200	Vis de réglage de régime de ralenti
24	Z000 031 Z007	Vis L de richesse au ralenti
25	Z000 030 Z008	Vis H de richesse à haut régime
26	4242 007 1701	Jeu de pièces de carburateur (B)

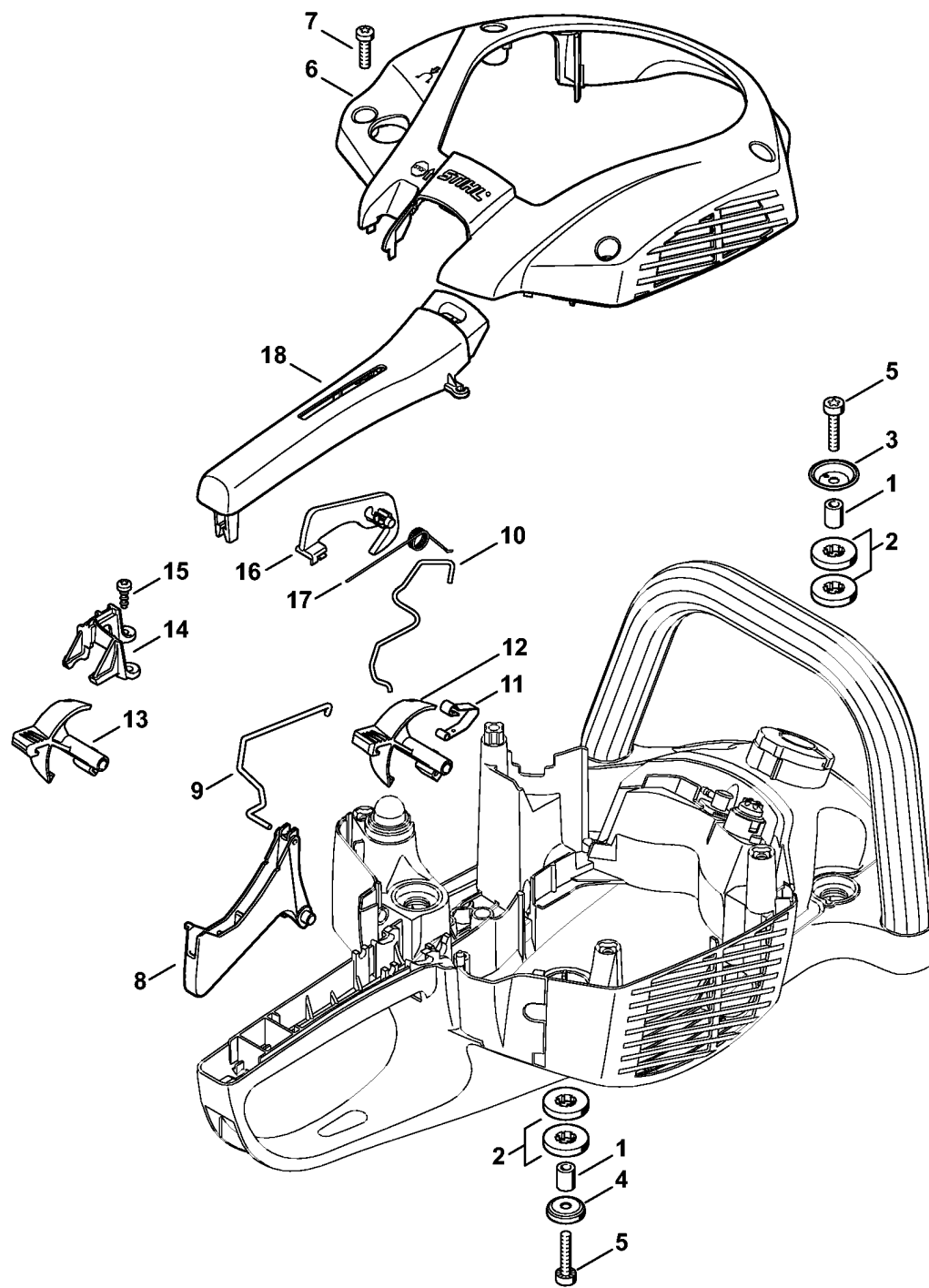


1	4242 120 0600	Carburateur C1T-S195J
2	4229 121 5601	Gicleur fixe 0.36
3	Z000 018 Z000	Pointeau d'admission
4	1128 122 3000	Ressort
5	1125 121 5000	Levier de réglage d'admission
6	1120 121 9200	Axe
7	0000 122 7101	Vis
8	4242 129 0905	Joint
9	4242 121 4702	Membrane de réglage
10	4242 121 0801	Couvercle
11	4132 122 6600	Vis à embase
12	* 4132 122 6600	Vis à embase
13	* 4242 129 0904	Joint
14	* 4242 121 4700	Membrane de réglage
15	* 1123 121 0801	Couvercle
16	1120 121 7800	Tamis
17	4242 121 4800	Membrane de pompe
18	4242 129 0903	Joint
19	4242 121 4801	Membrane de pompe
20	4242 120 0800	Couvercle
21	4242 122 7100	Vis
22	4242 122 5000	Douille d'écartement
23	4242 121 3500	Levier de papillon
24	9079 319 0280	Vis à tête plate M3x3,5
25	4282 122 9000	Circlip
26	1125 122 4200	Pièce de serrage
27	4242 122 6200	Vis de réglage de régime de ralenti
28	4242 122 6800	Vis L de richesse au ralenti
29	4229 121 2701	Capuchon
30	4242 122 6701	Vis H de richesse à haut régime
31	* 4242 122 6700	Vis H de richesse à haut régime
32	4242 007 1701	Jeu de pièces de carburateur (B)
33	* 4242 007 1700	Jeu de pièces de carburateur (B)

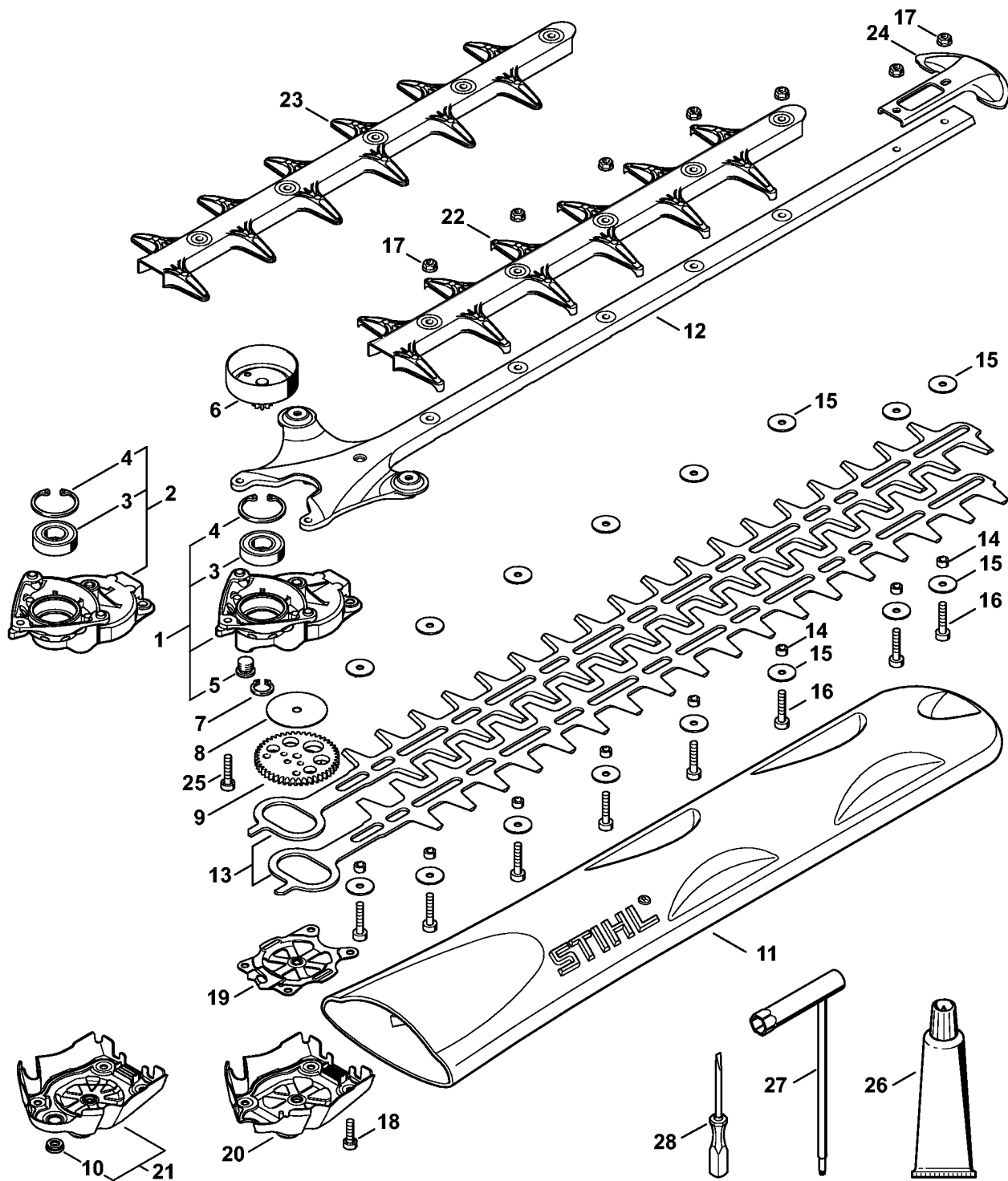
STIHL® Carter de poignée, Réservoir d'essence



1	4242 790 1006	Carter de poignée (1,3)
2	0000 350 6201	Pompe à carburant (1,3)
3	0000 937 5006	Tuyau 2,2x5,4 mm x 1 m, R5 (B) (1,3)
4	4242 353 2600	Raccord en équerre (1,3)
5	4242 358 0800	Tuyau (1,3)
6	0000 350 5800	Aération de réservoir (1,3)
7	0000 350 0532	Bouchon de réservoir (1,3)
8	9645 948 7734	Joint torique 25x3,5 (1,3)
9	0000 967 7311	Pictogramme d'avertissement HS (1,3)
10	4242 792 2701	Couvercle (1,3)
11	* 4242 792 2700	Couvercle (1)
12	0000 350 3503	Crépine d'aspiration (1,3)
13	4242 791 1700	Poignée tubulaire (1,3)
14	9074 478 4425	Vis cylindrique IS-P6x19 (1,3)



1	4242 791 7200	Douille (1)
2	4242 007 1000	Jeu de butoir annulaire 8 pièces (1)
3	4242 792 6900	Rondelle (1)
4	4242 792 6901	Rondelle (1)
5	9075 478 4159	Vis cylindrique IS-D5x24 (1)
6	4242 791 1100	Demi-carter (1)
7	9074 477 4132	Vis cylindrique IS-P5x18 (1)
8	4242 182 1000	Manette des gaz (1)
9	4242 182 1500	Tringlerie des gaz (1)
10	4242 185 1900	Tringlerie de volet de démarrage (1)
11	4242 442 1601	Ressort de connexion (1)
12	4242 182 0901	Arbre de commande (1)
13	* 4242 182 0900	Arbre de commande (1)
14	* 4242 182 2100	Support (1)
15	* 9074 477 2995	Vis cylindrique IS-P4x12 (1)
16	4242 182 0800	Levier d'arrêt (1)
17	0000 998 1008	Ressort coudé (1)
18	4242 791 0601	Monture de poignée (1)



1	4242 640 0504	Carter du réducteur (1)
2	* 4242 640 0502	Carter de réducteur (1)
3	9503 003 5290	Roulement rainuré à billes 6002-2RS (1)
4	9456 621 3600	Circlip 32x1,2 (1)
5	4237 641 6502	Bouchon fileté (1)
6	4242 160 2900	Cloche d'embrayage (1)
7	9455 621 1380	Circlip 14x1 (1)
8	4242 642 8702	Rondelle de butée (1)
9	4242 640 7507	Pignon (1)
10	* 4242 641 7300	Bouchon (1)
11	4237 790 9208	Protège-couteaux 600 mm / 24" (1)
12	4242 640 4602	Glissière de guidage 600 mm / 24" (1)
13	4242 710 6003	Couteau 600 mm / 24" 2 pièces (1)
14	4242 641 4901	Douille 4,9 mm (1)
15	4237 958 0500	Rondelle (1)
16	9022 346 1050	Vis cylindrique IS-M5x25 (1)
17	9220 260 0701	Écrou à six pans M5 (1)
18	9075 478 4085	Vis cylindrique IS-D5x18 (1)
19	4242 716 7402	Plaque de fixation (1)
20	4242 640 5805	Couvercle de réducteur (1)
21	* 4242 640 5803	Couvercle de réducteur (1)
22	4242 740 9501	Protecteur contre les coupures (1)
23	* 4242 740 9500	Protecteur contre les coupures (1)
24	4237 792 9006	Protège-guidage (1)
25	9075 478 4159	Vis cylindrique IS-D5x24 (1)
26	0781 120 1109	Graisse multifonctionnelle 80 g (B)
27	4237 890 3400	Clé multiple (B) (1)
28	0000 890 2300	Tournevis (B) (1)