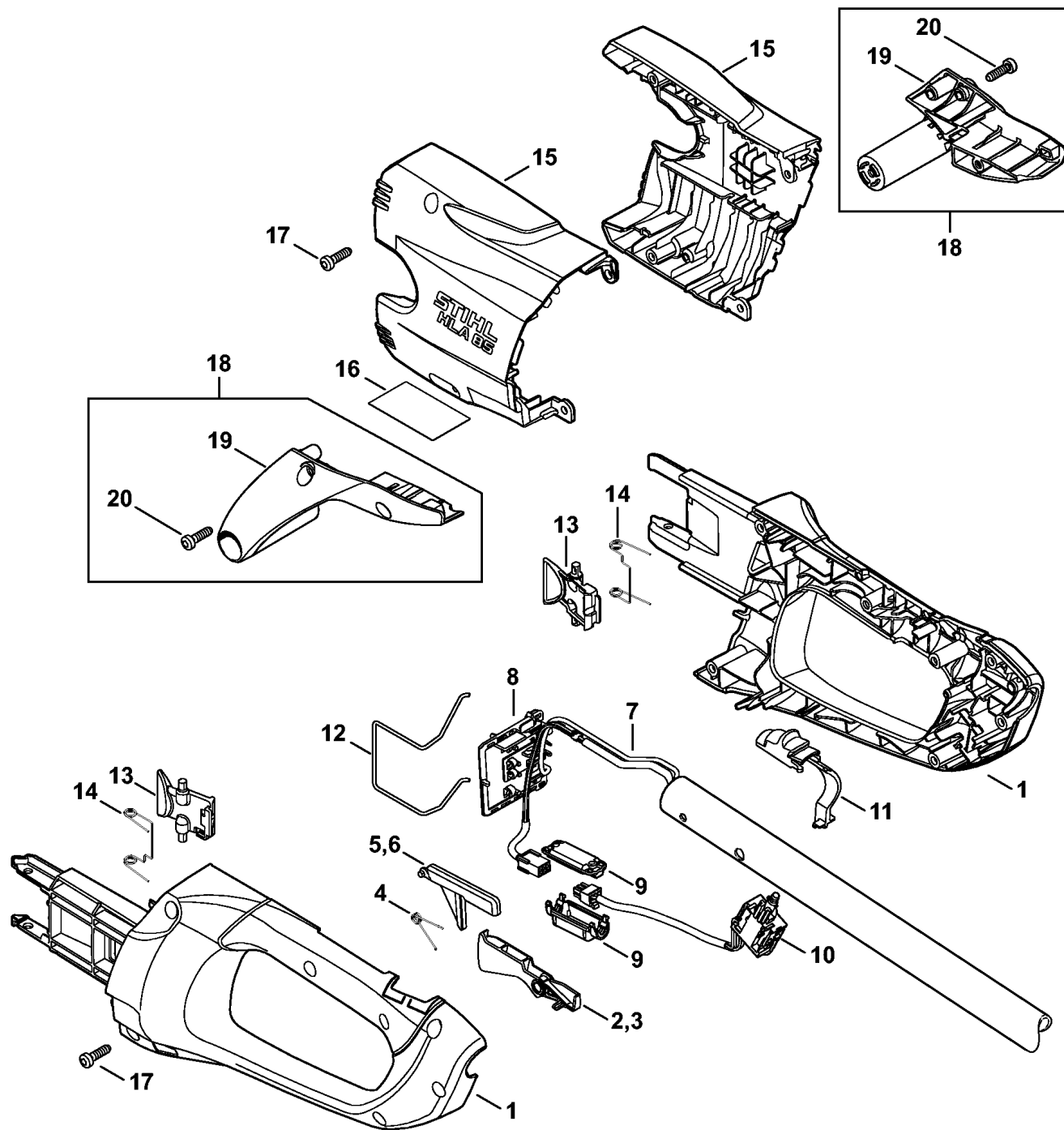
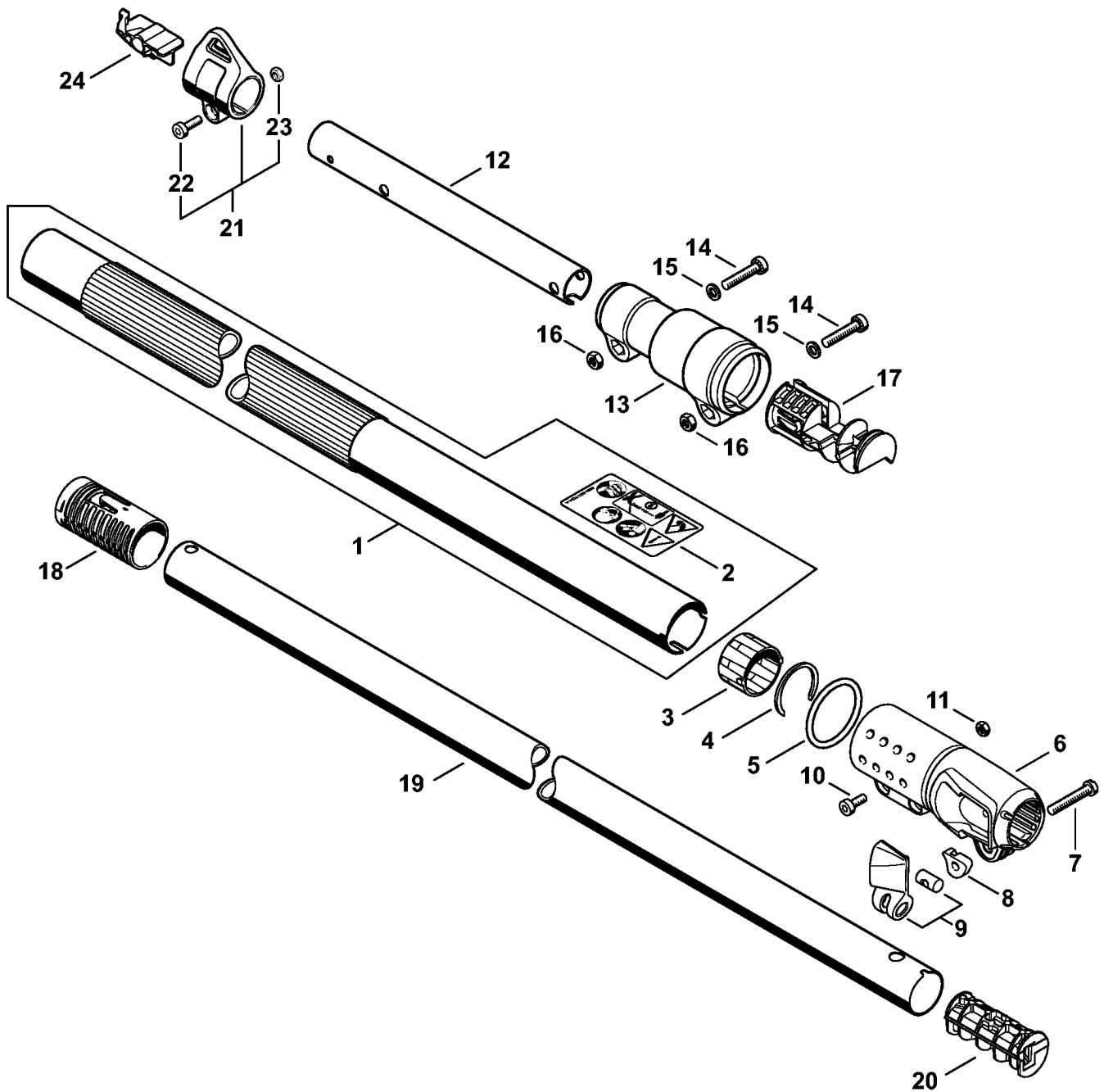


STIHL® Carter de poignée, recouvrement



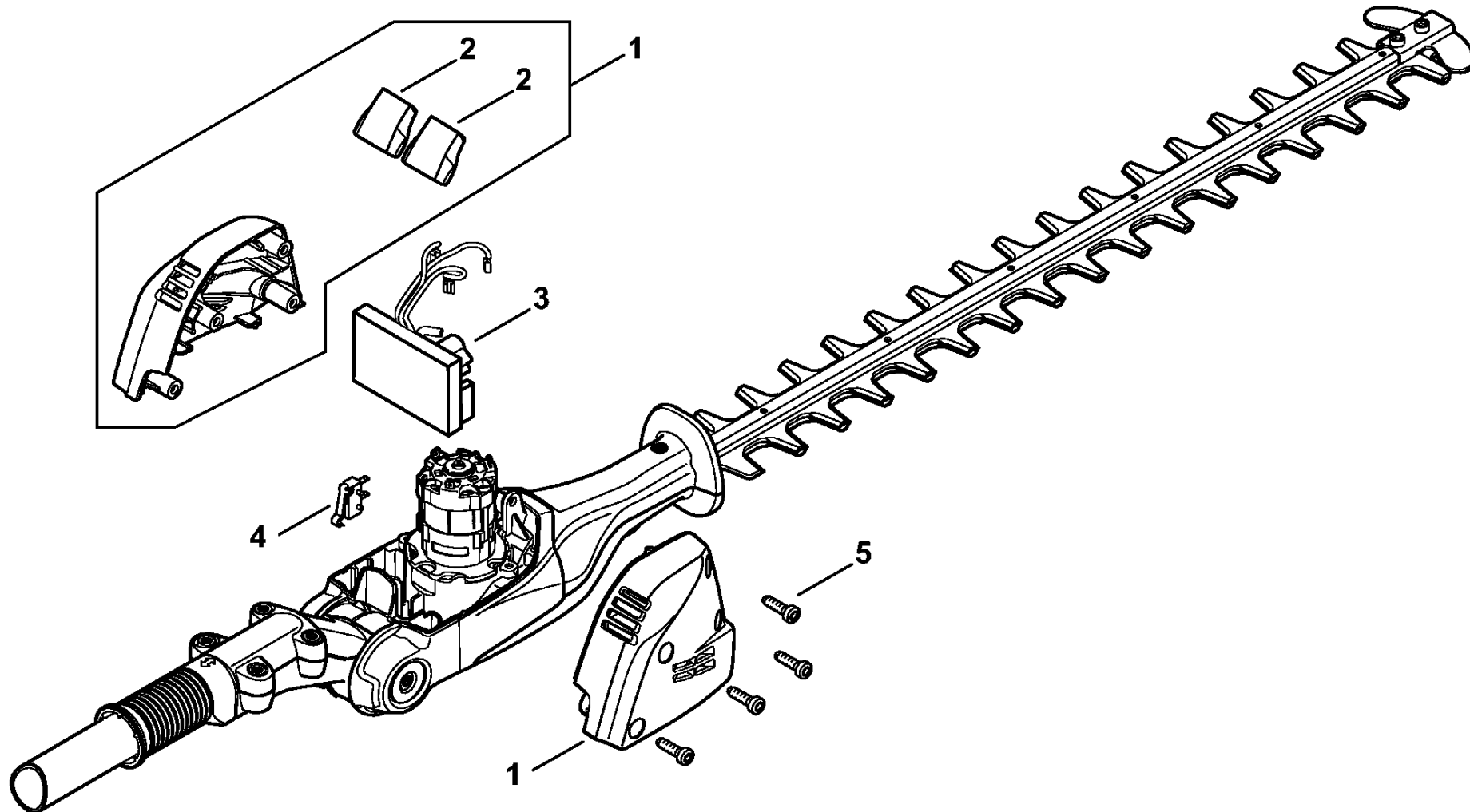
1	4855 790 1050	1	Carter de poignée (1)
1	4855 790 1051	1	Carter de poignée (1)
2	4852 435 2402	1	Levier de commande (1)
3	* 4852 435 2401	1	Levier de commande (1)
4	0000 998 0406	1	Ressort coudé (1)
5	4852 435 6302	1	Blocage de gâchette de commande (1)
6	* 4852 435 6300	1	Blocage de gâchette de commande (1)
7	4859 440 3021	1	Faisceau de câbles (1)
8	4860 404 0800	1	Plaque porte-contacts (1)
9	1252 440 1500	1	Porte-fiches (1)
10	4857 430 0501	1	Interrupteur (1)
11	4852 435 2800	1	Levier d'encliquetage (1)
12	4851 791 3100	1	Ressort (1)
13	4852 435 7301	2	Levier d'arrêt (1)
14	0000 998 0405	2	Ressort coudé (1)
15	4859 600 3501	1	Recouvrement (1)
16	4859 967 1805	1	Plaque caractéristique HLA 85 Europe (1)
17	9074 477 4132	10	Vis cylindrique IS-P5x18 (1)
18	4857 007 1001	1	Jeu de pièces pied d'appui (B)(1)
19	4855 820 1000	1	Pied (B) (1)
20	9074 477 4132	4	Vis cylindrique IS-P5x18 (B) (1)

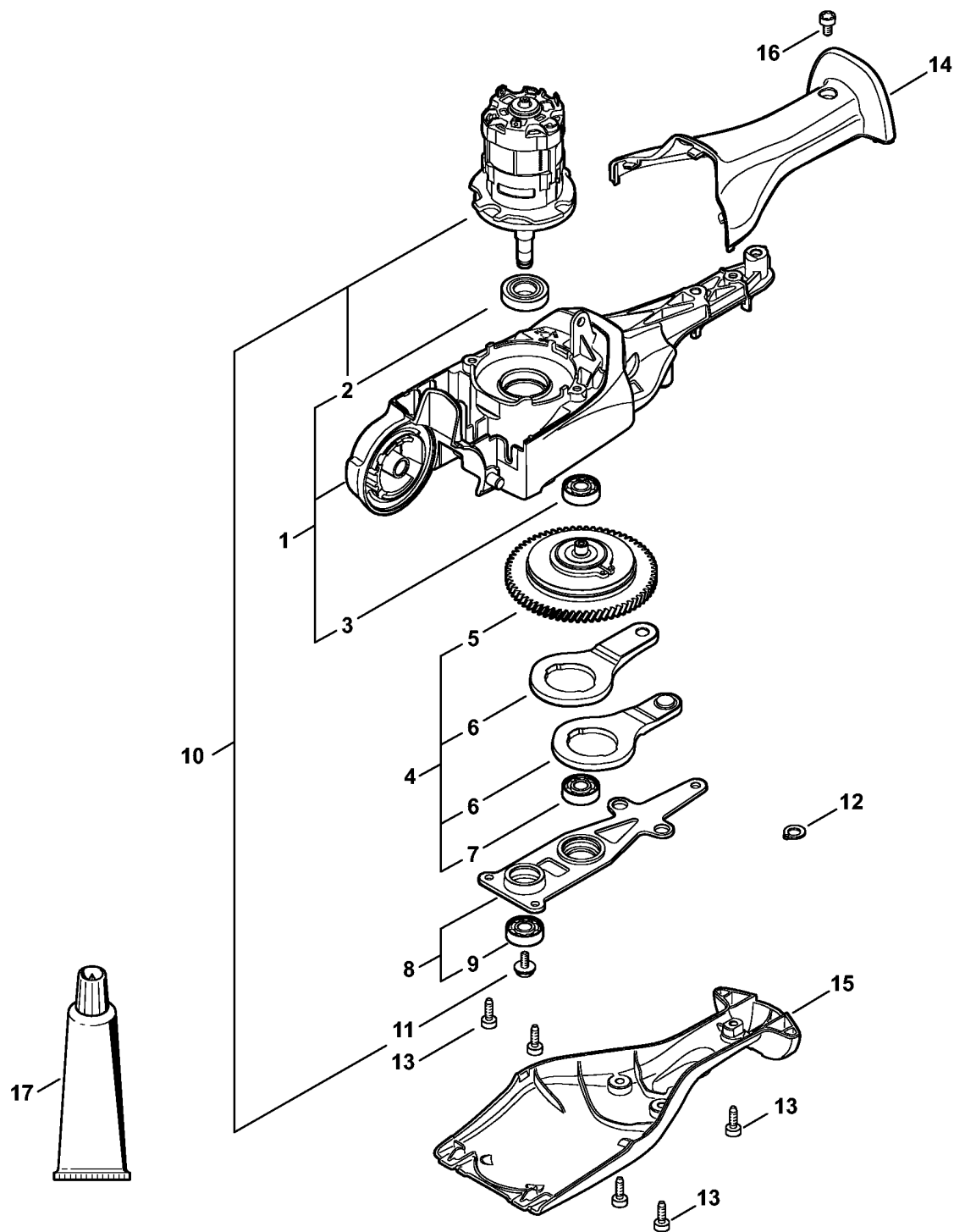
STIHL® Tube complet



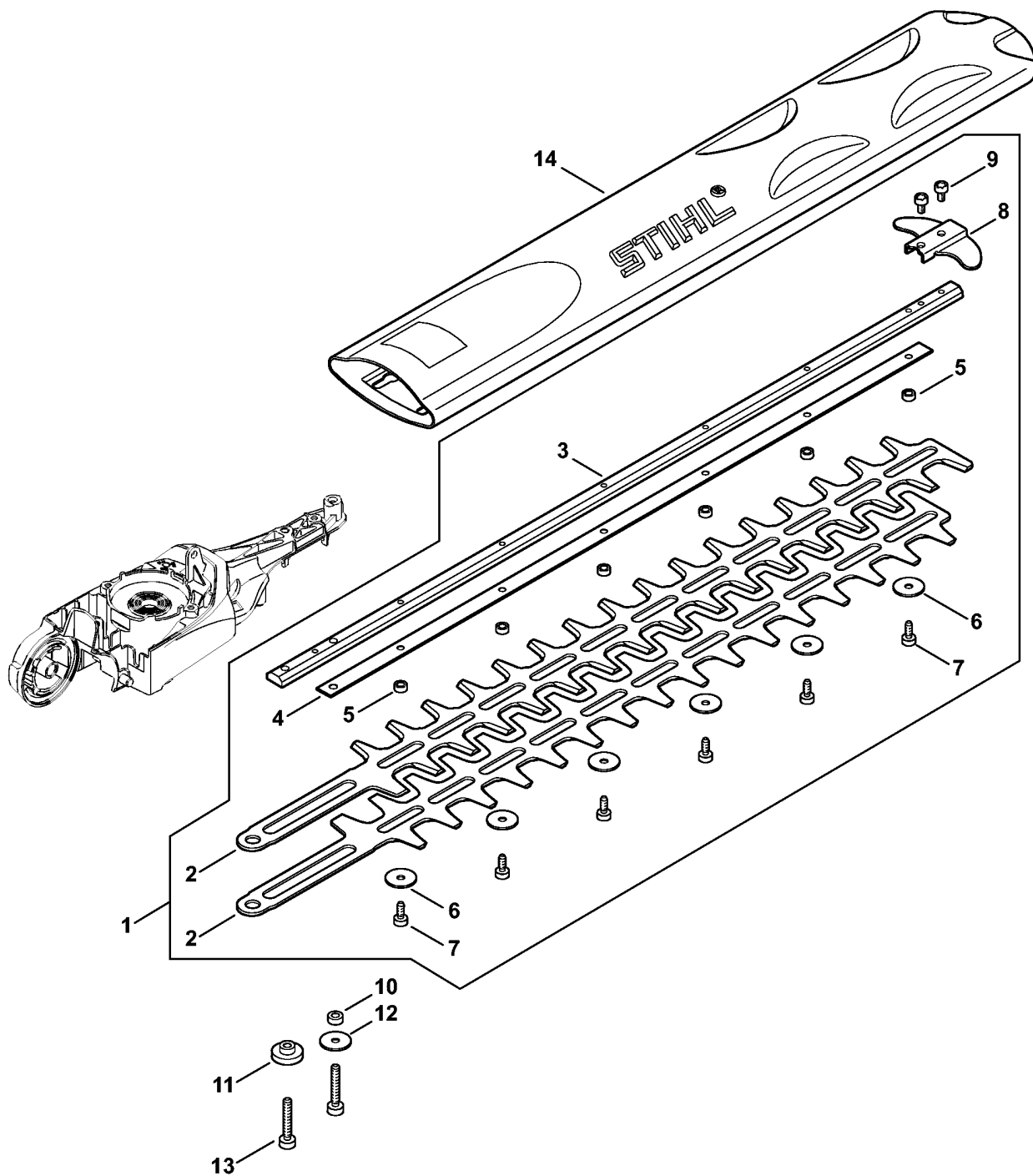
1	4859 710 7103	Tube complet Ø 38x878 mm (1)
2	4859 967 7204	Pictogramme d'avertissement HLA (1)
3	4859 716 7300	Pièce de guidage (1)
4	4859 716 0200	Rondelle (1)
5	9645 948 7995	Joint torique 40x4 (1)
6	4857 716 6500	Pièce de serrage (1)
7	9041 424 1380	Vis cylindrique M6x35 (1)
8	4857 793 9600	Rondelle de pression (1)
9	4859 740 5300	Levier de serrage (1)
10	9022 341 0975	Vis cylindrique IS-M5x14 (1)
11	9210 260 0700	Écrou à six pans M5 (1)
12	4859 711 0201	Tube (1)
13	4857 716 6501	Pièce de serrage (1)
14	9022 341 1370	Vis cylindrique IS-M6x30 (1)
15	9294 021 0140	Rondelle 6,4 (1)
16	9210 319 0900	Écrou à six pans M6 (1)
17	4857 448 1201	Attache de câble (1)
18	4857 711 2500	Douille (1)
19	4859 711 0300	Tube (1)
20	4859 793 7700	Bouchon (1)
21	0000 790 8803	Oeillet de suspension Ø 25,4 (1)
22	9022 341 0980	Vis cylindrique IS-M5x16 (1)
23	9210 261 0700	Écrou à six pans M5 (1)
24	4857 792 9900	Serre-flan (1)

1	4859 600 0800	Carter moteur
2	4859 084 2600	Filtre
3	4859 430 1400	Module électronique
4	4859 430 0500	Interrupteur
5	9074 477 4132	Vis cylindrique IS-P5x18





1	4859 640 0500	Carter de réducteur
2	9503 003 8055	Roulement rainuré à billes 61901-2Z
3	9503 003 9371	Roulement rainuré à billes 607-2Z
4	4851 640 0104	Réducteur
5	4851 640 1603	Excentrique
6	6460 642 6510	Bielle
7	9503 003 9371	Roulement rainuré à billes 607-2Z
8	4859 640 8400	Plaque palier
9	9503 003 9371	Roulement rainuré à billes 607-2Z
10	4859 600 0202	Moteur électrique
11	9110 391 0630	Vis à tête plate M4x8-10.9
12	* 9452 621 0157	Circlips 7x1
13	9075 478 2995	Vis cylindrique IS-D4x12
14	4859 791 0600	Monture de poignée
15	4859 641 0400	Couvercle du réducteur
16	9075 478 0630	Vis cylindrique IS-D4x8
17	0781 120 1109	Graisse multifonctionnelle 80 g (B)



1	4859 710 5900	Barre de coupe compl. 500 mm / 20"
2	4859 710 6050	Couteau 500 mm / 20" 2 pièces
3	4859 713 6700	Glissière de guidage 500 mm / 20"
4	4859 713 2200	Glissière de couteau 500 mm / 20"
5	4851 648 6700	Coulisseau
6	9298 003 3540	Rondelle
7	9075 478 2995	Vis cylindrique IS-D4x12
8	4851 792 9001	Protège-guidage
9	9075 478 0630	Vis cylindrique IS-D4x8
10	4818 641 4901	Douille
11	4851 641 4900	Douille
12	4237 958 0500	Rondelle
13	9075 478 4167	Vis cylindrique IS-D5x32
14	0000 792 9600	Protège-couteaux 500 mm / 20"