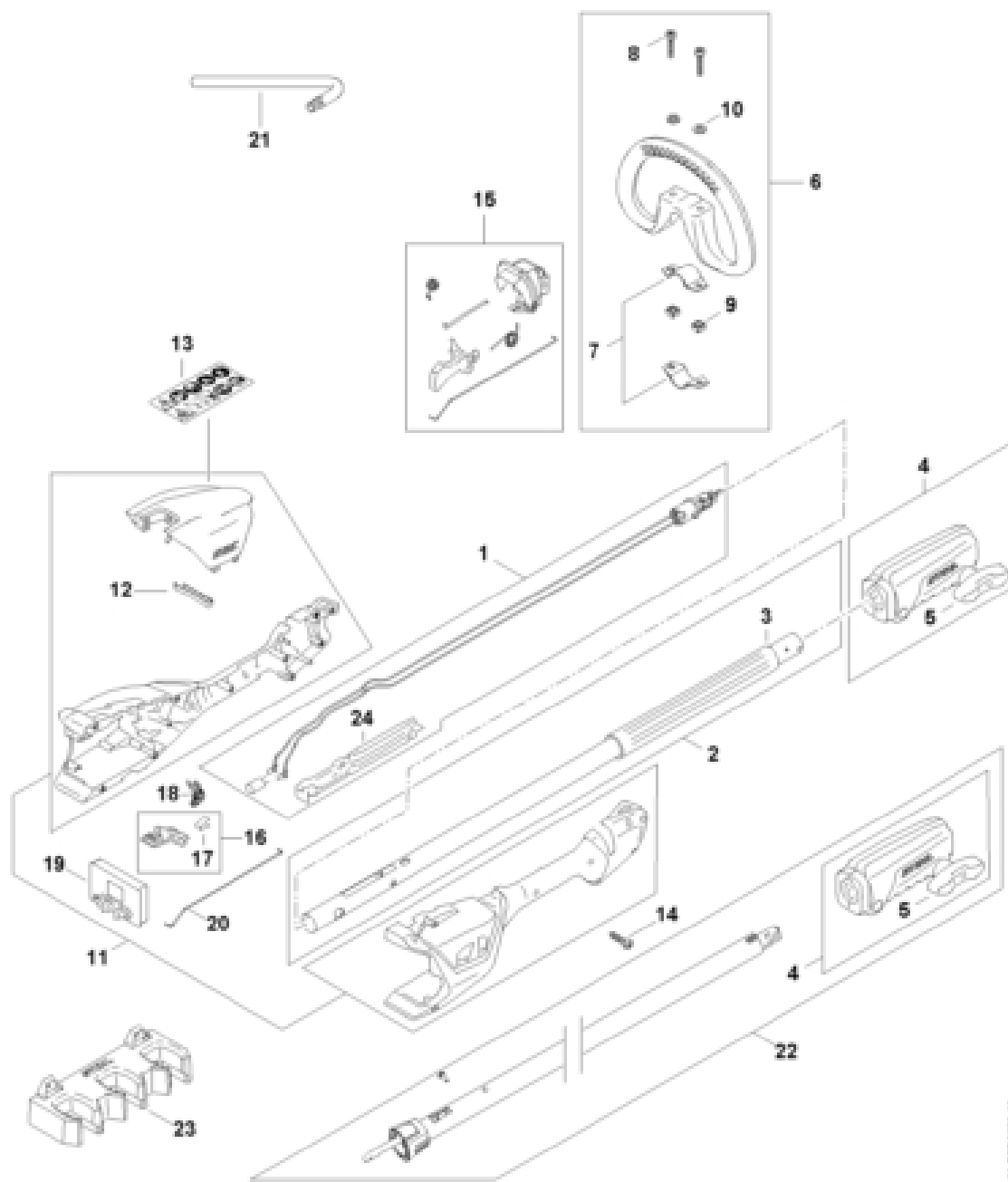


1	HA016000801	Cartier moteur	(1.2016)
2	HA010073400	Jeu de filtres	(VIKING 35.2016)
3	HA016424700	Plaque de palier	
4	HA016000203	Moteur électrique	
5	9455 621 0750	Circlip 9x1	
6	HA016401600	Excentrique	
7	HA017105900	Barre de coupe compl. 450 mm / 18"	
8	4521 713 6700	Guide	
9	HA017106000	Couteau	
10	4521 648 6700	Coulisseau	
11	9298 003 3540	Rondelle	
12	4818 792 9000	Protège-guidage	
13	9075 478 0630	Vis cylindrique IS-D4x8	
14	4521 648 6701	Coulisseau	
15	HA017114800	Renfort	
16	9075 478 3015	Vis cylindrique IS-D4x15	
17	0000 792 9600	Protège-couteaux 500 mm / 20"	
18	9075 478 4175	Vis cylindrique IS-D5x28	
19	HA016405801	Couvercle de réducteur	
20	9074 477 4132	Vis cylindrique IS-P5x18	
21	4521 642 8700	Rondelle de butée	
22	9455 621 2150	Circlip 20x1,2	
23	9503 003 9371	Roulement rainuré à billes 607-2Z	
24	HA017086200	Segment à crans	
25	HA018201700	Coques d'articulation	
26	HA014331600	Capot	
27	HA017636600	Bouton de pression	
28	HA017110200	Tube de guidage	
29	HA014403002	Faisceau de câbles	



1	HA014403001	Faisceau de câbles	
2	HA017107101	Tube complet	
3	4230 791 2001	Gaine de poignée 270 mm	
4	HA011600700	Manchon d'accouplement	
5	HA017907501	Vis à garrot	
6	4180 790 3406	Poignée circulaire	
7	4123 791 7400	Bride de fixation	
8	9022 341 1370	Vis cylindrique IS-M6x30	
9	9222 068 0900	Écrou à quatre pans M6	
10	9291 021 0140	Rondelle 6,4	
11	HA017901000	Cartier de poignée	(12.2018)
12	4522 791 3100	Ressort	
13	0000 967 7379	Pictogramme d'avertissement	
14	9074 478 3025	Vis cylindrique IS-P4x16	
15	HA010073800	Jeu d'éléments de commande	
16	4522 430 9800	Levier d'arrêt	
17	0000 997 2201	Ressort	
18	HA014306400	Levier	
19	4521 430 1411	Module électronique	
20	HA011824900	Tringle	
21	0812 370 1004	Tournevis T27x15x75	
22	HA018205000	Rallonge 0,5 m	
23	HA015012100	Support mural	
24	HA014481200	Attache de câble	