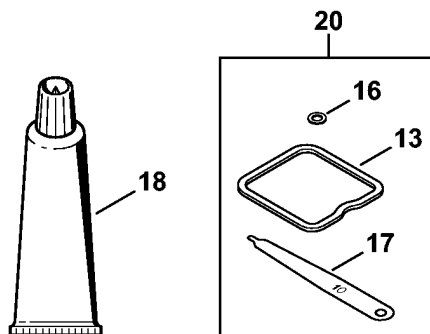
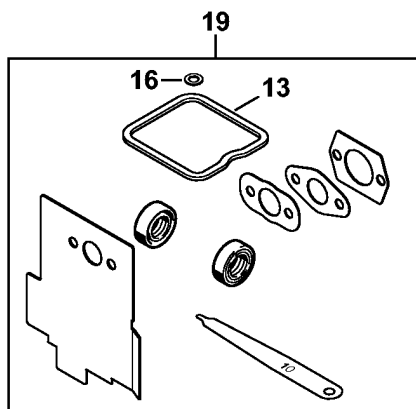
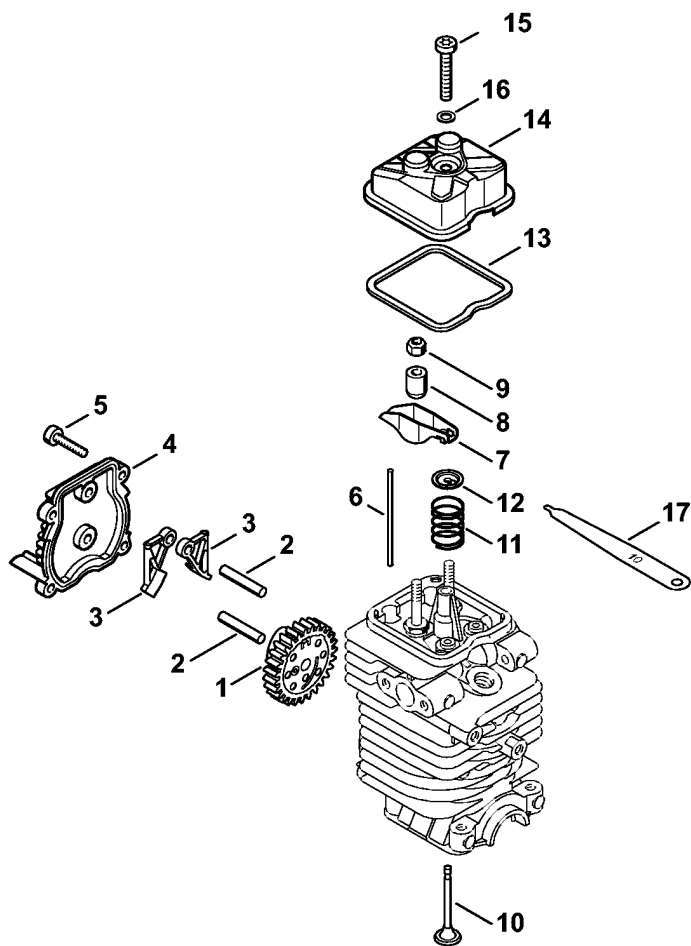
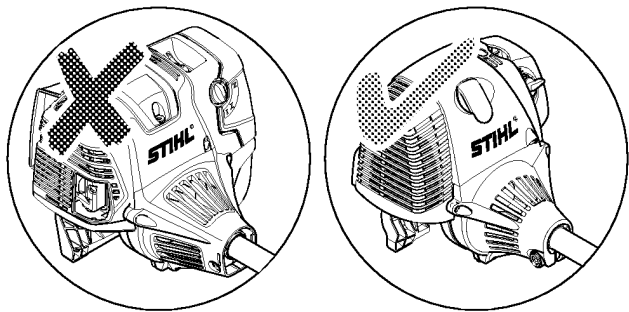
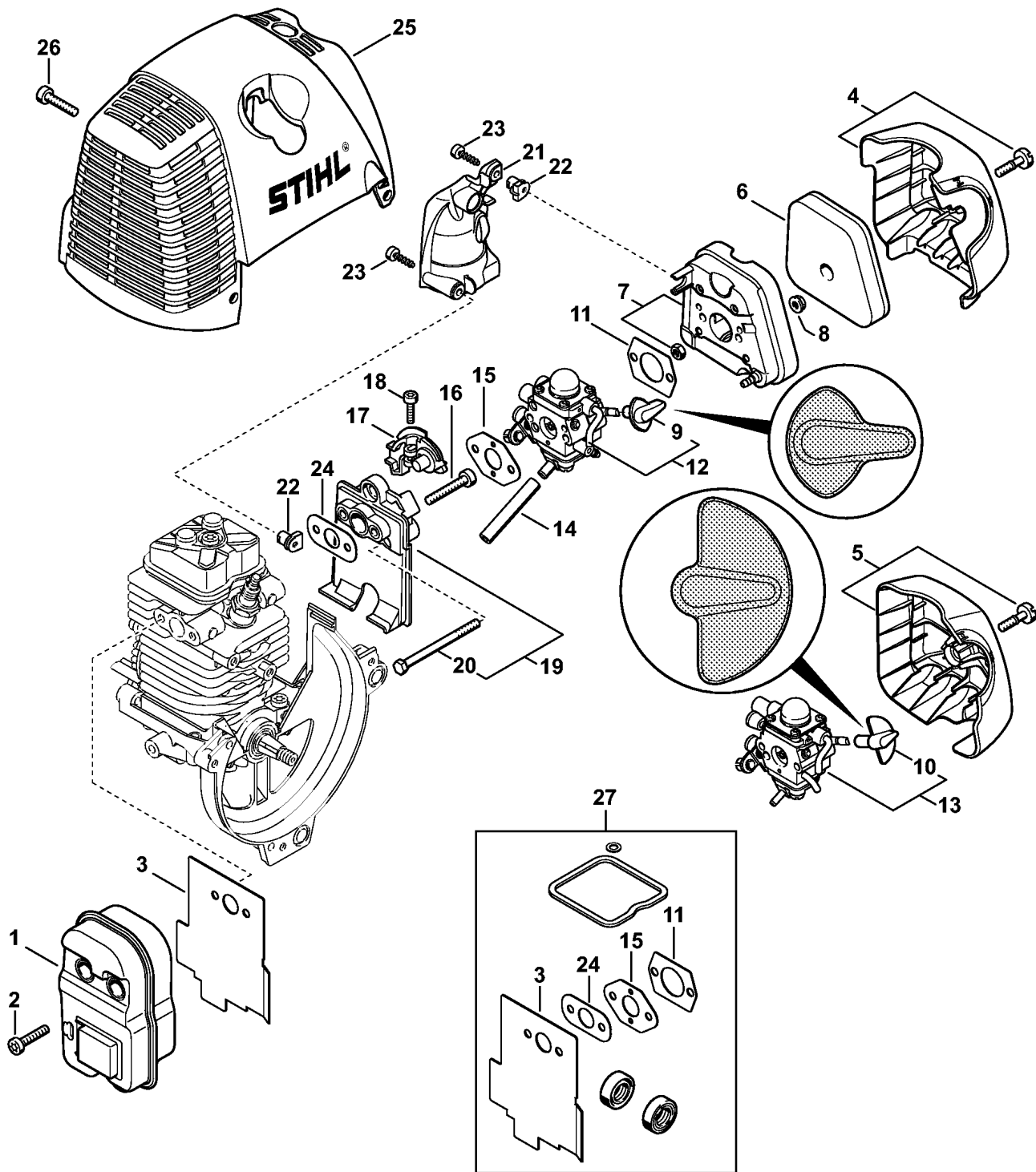


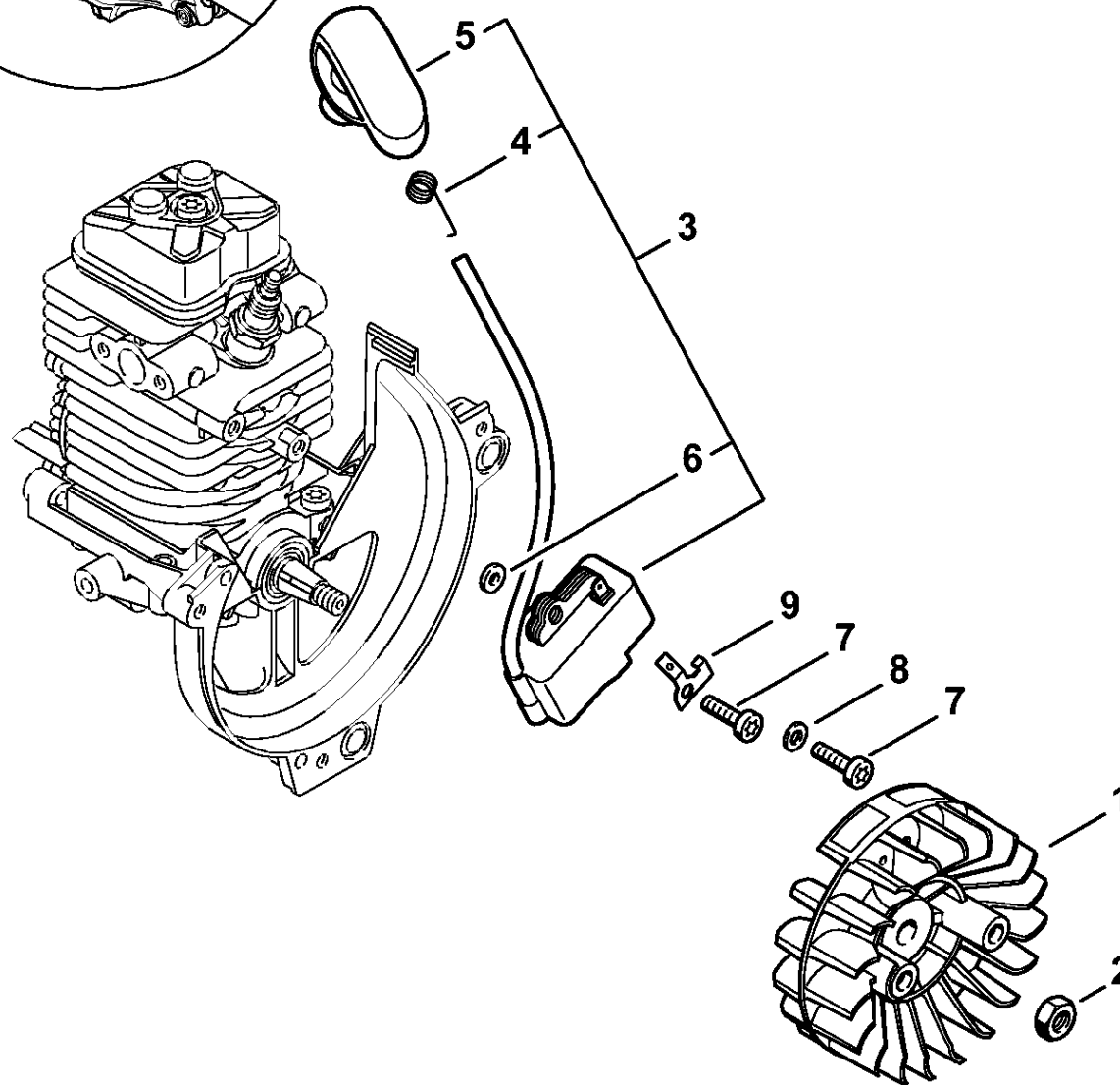
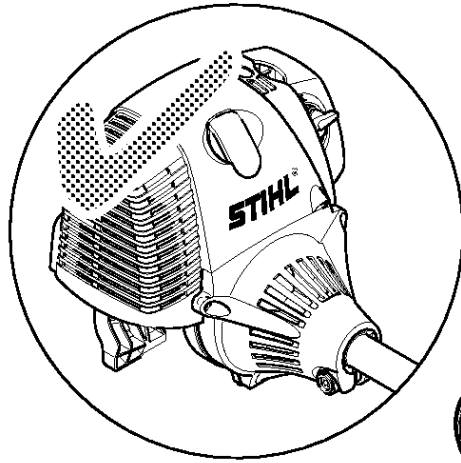
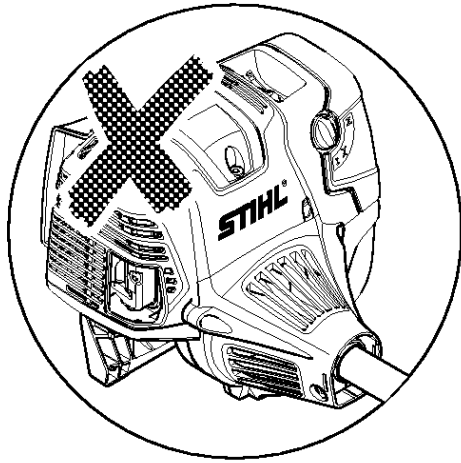
1	4180 020 1207	Cylindre avec piston Ø 38 mm
2	4180 025 2002	Soupape
3	4180 025 1600	Ressort de soupape
4	4180 025 3000	Agrafe de ressort
5	4180 038 1700	Vis à embase M5
6	4180 030 2007	Piston Ø 38 mm
7	4180 034 3002	Segment de piston Ø 38x1,2 mm
8	4137 034 1500	Axe de piston 8x5x22
9	9463 650 0805	Jonc d'arrêt 8x0,7
10	4180 404 9300	Rondelle
11	4180 030 0410	Vilebrequin
12	9639 003 1231	Bague d'étanchéité 12x22x7
13	4180 021 2500	Carter inférieur
14	9075 478 4159	Vis cylindrique IS-D5x24
15	4223 195 0600	Roue de lanceur
16	9210 261 1140	Écrou à six pans M8x1
17	0000 400 7009	Bougie Bosch USR7AC
18	4180 182 0700	Douille
19	0783 830 2000	Tube de pâte d'étanchéité HT rouge (B)
20	4180 007 1006	Jeu de joints



1	4180 030 1800	Roue à came
2	4180 038 0803	Boulon 5x26,5
3	4180 038 1900	Culbuteur
4	4180 038 1300	Couvercle
5	9075 478 3018	Vis cylindrique IS-D4x18
6	4180 038 2600	Poussoir de culbuteur
7	4282 038 1000	Culbuteur
8	4180 038 2000	Douille
9	4180 038 2700	Écrou de sécurité M5
10	4180 025 2002	Soupape
11	4180 025 1600	Ressort de soupape
12	4180 025 3000	Agrafe de ressort
13	4180 029 0500	Joint
14	4180 025 1100	Couvercle de soupape
15	9022 346 1070	Vis cylindrique IS-M5x30
16	9636 815 0270	Anneau de joint 5x9x1
17	4180 893 6400	Calibre de réglage
18	0783 830 2000	Tube de pâte d'étanchéité HT rouge (B)
19	4180 007 1006	Jeu de joints
20	4180 007 1005	Jeu de pièces de réglage jeu soupapes

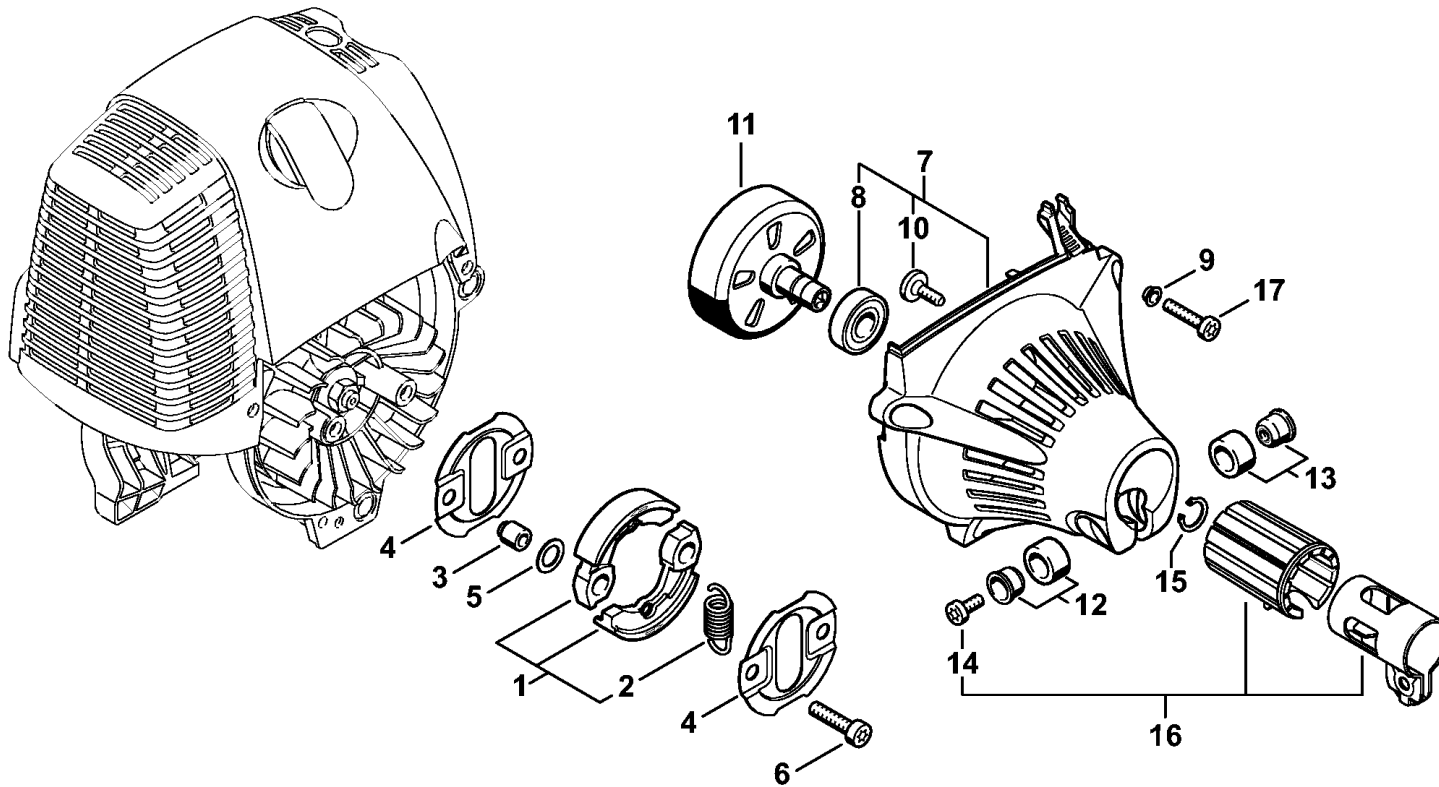
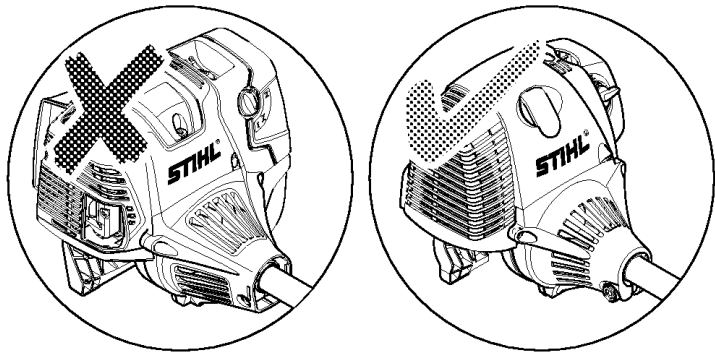


1	4180 140 0603	Silencieux
2	9075 478 4159	Vis cylindrique IS-D5x24
3	4180 149 0600	Joint de silencieux
4	4180 140 1006	Couvercle de filtre
5	* 4180 140 1000	Couvercle de filtre
6	4180 120 1800	Filtre
7	4180 140 2805	Boîtier de filtre
8	9216 261 0700	Écrou à six pans M5
9	4180 182 9502	Bouton de réglage
10	* 4180 182 9500	Bouton de réglage
11	4114 149 1205	Joint
12	4180 120 0611	Carburateur C1Q-S174A
13	* 4180 120 0604	Carburateur C1Q-S110E
14	4180 141 8601	Tuyau d'impulsions
15	4140 129 0900	Joint
16	9075 478 4167	Vis cylindrique IS-D5x32
17	4180 182 7601	Pièce de serrage
18	9022 313 0680	Vis cylindrique IS M4x16
19	4180 120 2303	Bride intermédiaire
20	9007 319 1135	Vis à six pans M5x65
21	4180 123 0600	Recouvrement
22	9286 929 0030	Clip-écrou 40x2,5x5
23	9074 478 3025	Vis cylindrique IS-P4x16
24	4180 129 0900	Joint
25	4180 080 1600	Capot
26	9075 478 4159	Vis cylindrique IS-D5x24
27	4180 007 1006	Jeu de joints



1	4180 400 1200	Rotor
2	9210 261 1140	Écrou à six pans M8x1
3	4180 400 1308	Module d'allumage
4	0000 998 0604	Ressort coudé
5	4180 405 1000	Contact de câble d'allumage
6	4180 404 9300	Rondelle
7	9075 478 3018	Vis cylindrique IS-D4x18
8	9291 021 0100	Rondelle 4,3
9	4180 431 2100	Languette enfichable

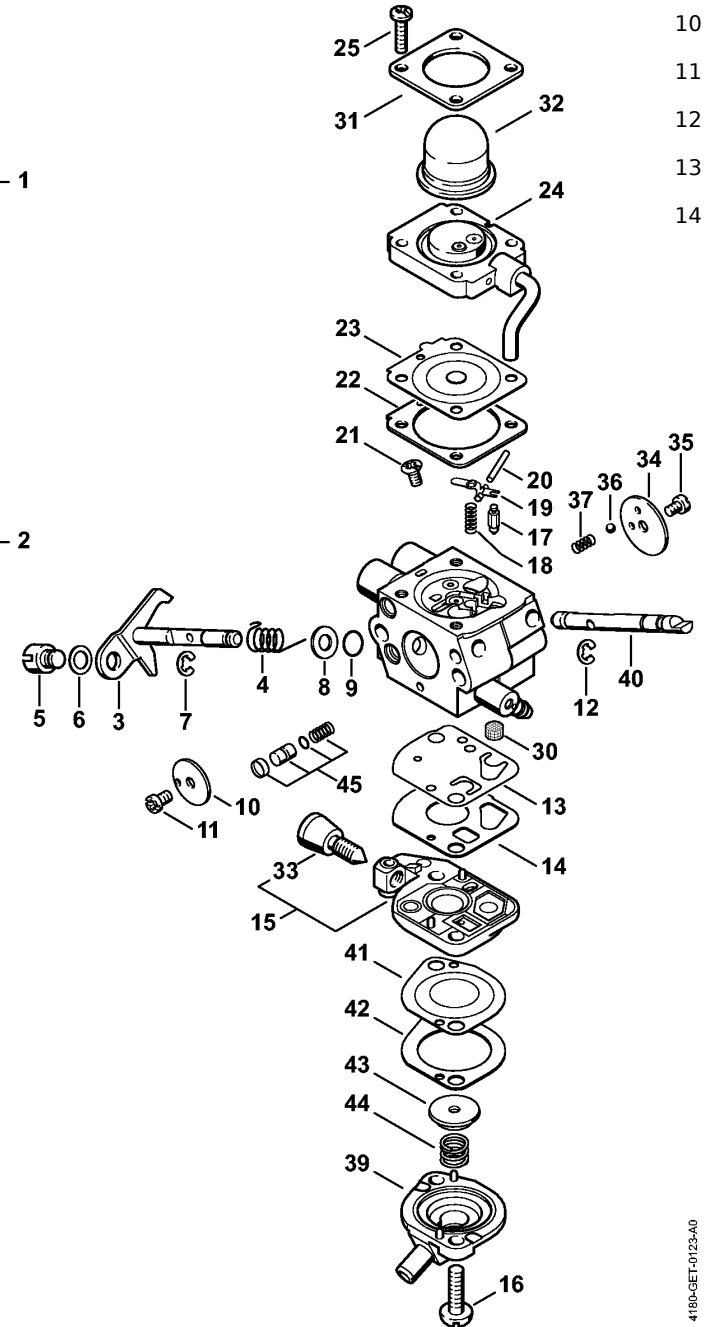
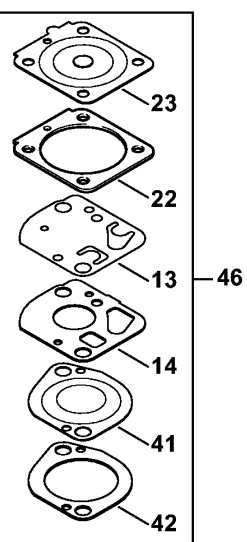
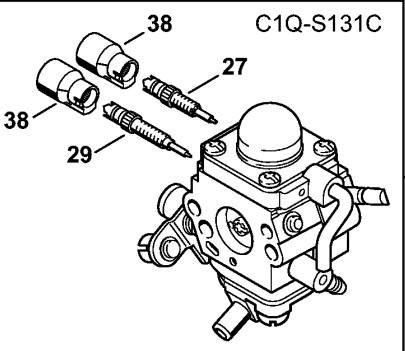
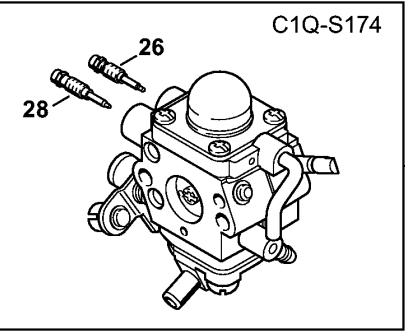
STIHL® Embrayage, Carter de ventilateur



1	4180 160 2000	Embrayage
2	0000 997 5902	Ressort de tension
3	0000 961 0601	Anneau
4	4180 162 1000	Rondelle de recouvrement
5	0000 958 1000	Rondelle 16x10x0,5
6	9022 341 1350	Vis cylindrique IS-M6x25
7	4180 080 1809	Carter de ventilateur
8	9503 003 6461	Roulement rainuré à billes 6201-2Z
9	* 9416 868 6510	Rivet tubulaire 6,5x0,5x3,0
10	0000 951 1105	Vis cylindrique IS-P5x14
11	4180 160 2900	Cloche d'embrayage
12	4180 790 7205	Douille
13	4180 790 7200	Douille
14	9022 341 0980	Vis cylindrique IS-M5x16
15	9455 621 1130	Circlip 12x1
16	4180 790 4700	Collier de serrage
17	9075 478 4159	Vis cylindrique IS-D5x24

STIHL® Carburateur C1Q-S174, C1Q-S131

- 1 4180 120 0611 Carburateur C1Q-S174A
- 2 * 4180 120 0608 Carburateur C1Q-S131C (C)
- 3 4180 120 7105 Axe de papillon avec levier
- 4 4180 122 3005 Ressort



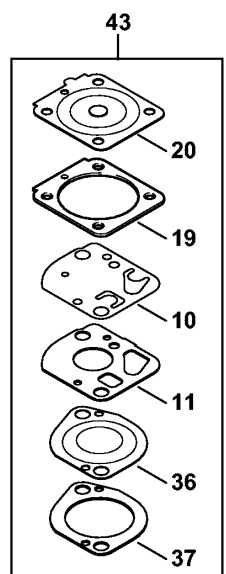
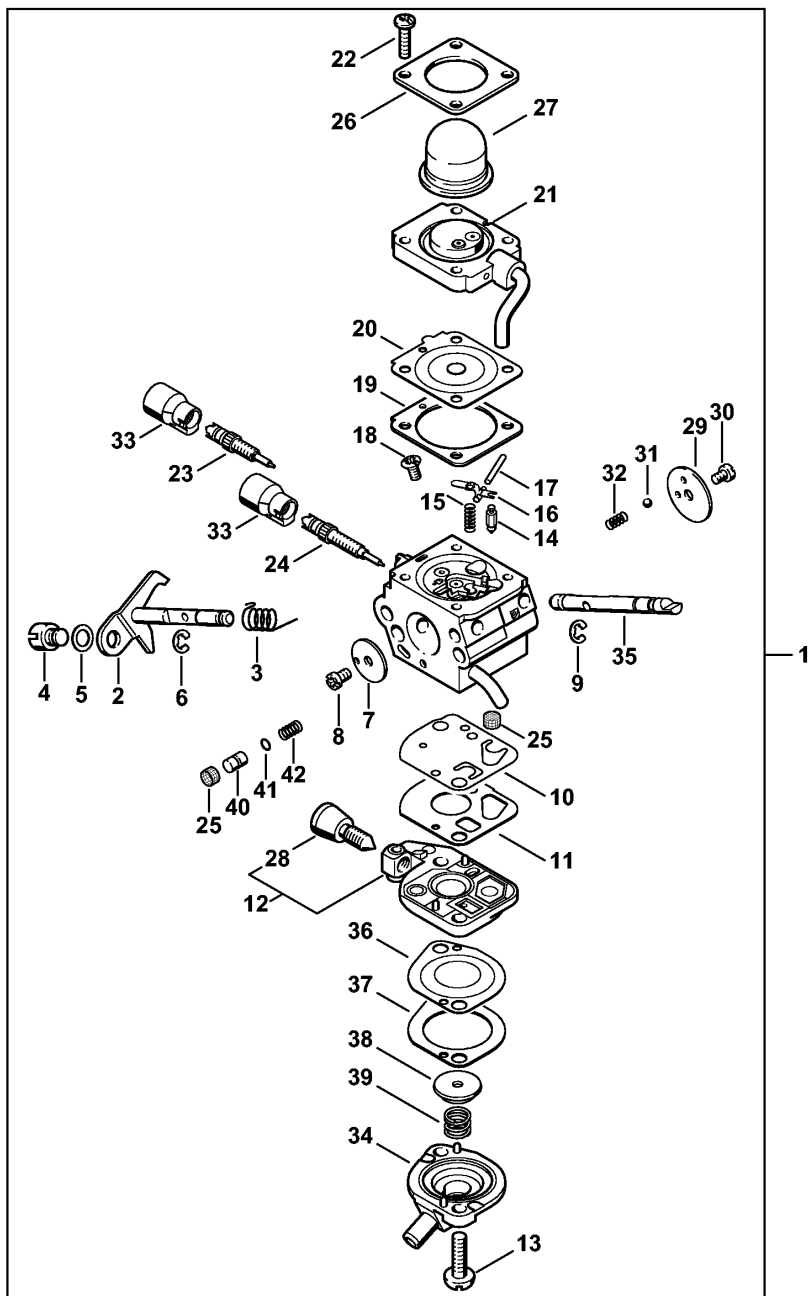
- 5 4180 121 8900 Boulon
- 6 4137 121 8600 Rondelle
- 7 1120 122 9000 Circlip
- 8 4180 121 8601 Rondelle
- 9 4180 122 3601 Anneau de joint
- 10 4180 121 3300 Papillon
- 11 1125 122 7403 Vis à tête ronde
- 12 1125 122 9001 Circlip
- 13 4180 121 4800 Membrane de pompe
- 14 4180 129 0901 Joint
- 15 4180 120 2602 Couvercle de pompe
- 16 4180 122 7101 Vis
- 17 Z000 018 Z000 Pointeau d'admission
- 18 1120 122 3004 Ressort
- 19 1125 121 5000 Levier de réglage d'admission
- 20 1120 121 9200 Axe
- 21 1120 122 6600 Vis à embase
- 22 4180 129 0902 Joint
- 23 4314 121 4700 Membrane de réglage
- 24 4180 120 2207 Bride
- 25 4226 122 7100 Vis
- 26 4180 122 6705 Vis H de richesse à haut régime
- 27 * 4180 122 6701 Vis H de richesse à haut régime
- 28 4180 122 6803 Vis L de richesse au ralenti
- 29 * 4180 122 6802 Vis L de richesse au ralenti
- 30 1120 121 7800 Tamis
- 31 4140 121 0800 Couvercle
- 32 4226 121 2700 Capuchon
- 33 4140 122 6200 Vis de réglage de régime de ralenti
- 34 4128 121 2900 Volet de démarrage
- 35 1125 122 7403 Vis à tête ronde
- 36 4119 122 4200 Bille
- 37 4119 122 3002 Ressort
- 38 * 4229 121 2701 Capuchon
- 39 4180 121 0801 Couvercle
- 40 4180 121 3003 Axe de volet de démarrage
- 41 4180 121 4801 Membrane de pompe
- 42 4180 129 0903 Joint
- 43 4180 121 8600 Rondelle
- 44 4180 122 3001 Ressort
- 45 4180 120 9704 Jeu de Piston de pompe
- 46 4180 007 1060 Jeu de pièces de carburateur

STIHL® Carburateur C1Q-S110

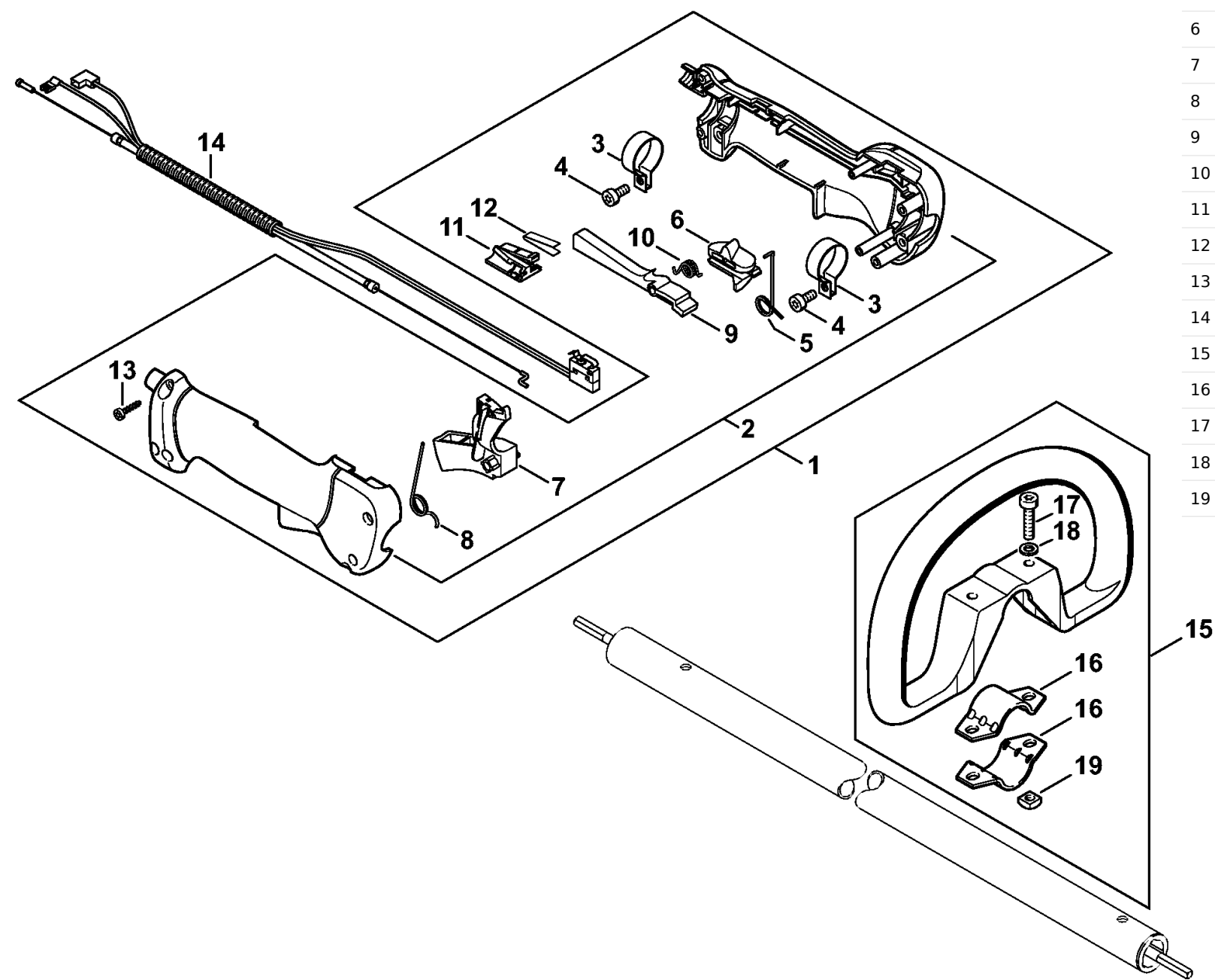
- 1 * 4180 120 0604 Carburateur C1Q-S110E
- 2 * 4180 120 7102 Axe de papillon avec levier
- 3 * 4180 122 3000 Ressort
- 4 * 4128 121 8901 Boulon

- 5 * 4137 121 8600 Rondelle
- 6 * 1120 122 9000 Circlip
- 7 * 4180 121 3300 Papillon
- 8 * 1125 122 7403 Vis à tête ronde
- 9 * 1125 122 9001 Circlip
- 10* 4180 121 4800 Membrane de pompe
- 11* 4180 129 0901 Joint

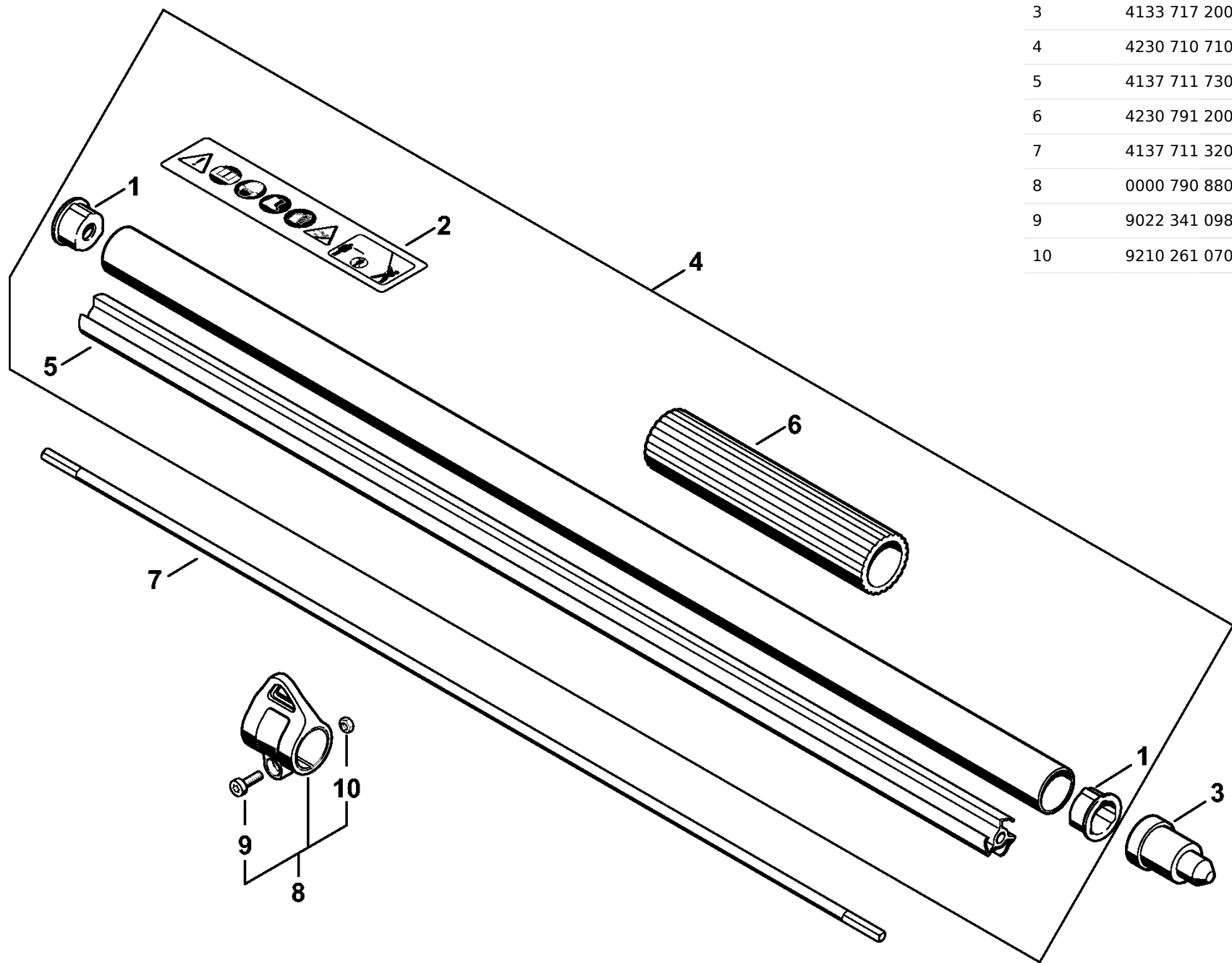
- 12 * 4180 120 2602 Couvercle de pompe
- 13 * 4180 122 7101 Vis
- 14 * Z000 018 Z000 Pointeau d'admission
- 15 * 1120 122 3004 Ressort
- 16 * 1125 121 5000 Levier de réglage d'admission
- 17 * 1120 121 9200 Axe
- 18 * 1120 122 6600 Vis à embase
- 19 * 4180 129 0902 Joint
- 20 * 4314 121 4700 Membrane de réglage
- 21 * 4180 120 2207 Bride
- 22 * 4226 122 7100 Vis
- 23 * 4180 122 6701 Vis H de richesse à haut régime
- 24 * 4180 122 6802 Vis L de richesse au ralenti
- 25 * 1120 121 7800 Tamis
- 26 * 4140 121 0800 Couvercle
- 27 * 4226 121 2700 Capuchon
- 28 * 4140 122 6200 Vis de réglage de régime de ralenti
- 29 * 4128 121 2900 Volet de démarrage
- 30 * 1125 122 7403 Vis à tête ronde
- 31 * 4119 122 4200 Bille
- 32 * 4119 122 3002 Ressort
- 33 * 4229 121 2701 Capuchon
- 34 * 4180 121 0801 Couvercle
- 35 * 4180 121 3002 Axe de volet de démarrage
- 36 * 4180 121 4801 Membrane de pompe
- 37 * 4180 129 0903 Joint
- 38 * 4180 121 8600 Rondelle
- 39 * 4180 122 3001 Ressort
- 40 * 4180 121 5803 Piston de pompe
- 41 * Z000 956 Z004 Joint torique FKM
- 42 * 4180 122 3002 Ressort
- 43 * 4180 007 1060 Jeu de pièces de carburateur



4180-SET-0124-40

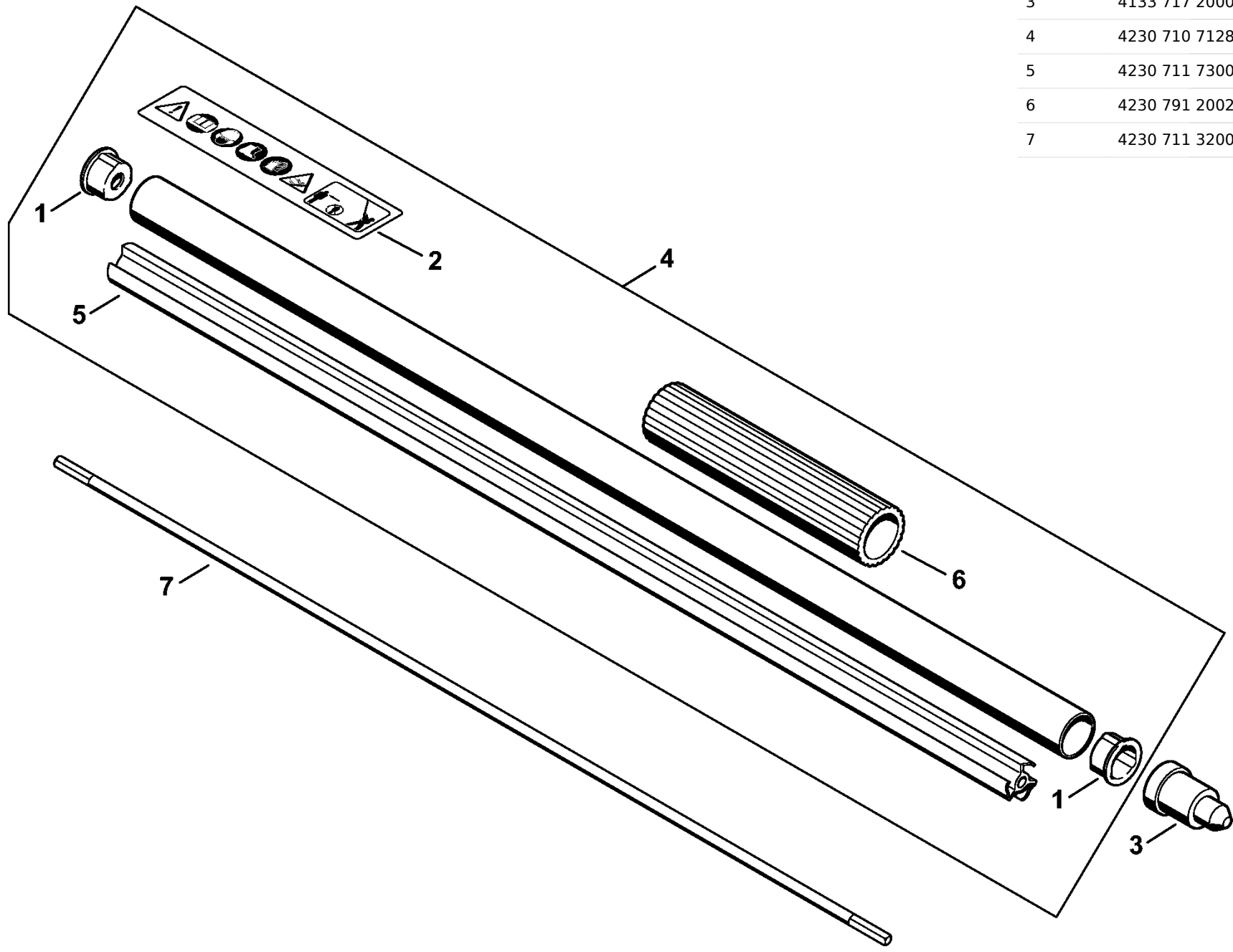


1	4137 790 1307	Poignée de commande
2	4137 790 0300	Poignée
3	4137 791 9400	Collier de serrage
4	9022 341 0960	Vis cylindrique IS-M5x12
5	4137 182 4505	Ressort coudé
6	4137 182 1701	Curseur combiné
7	4137 182 1001	Manette des gaz
8	4137 182 4504	Ressort coudé
9	4137 182 0802	Levier d'arrêt
10	4128 182 4501	Ressort coudé
11	4128 793 3000	Curseur
12	4128 791 3100	Ressort
13	9074 478 3025	Vis cylindrique IS-P4x16
14	4280 180 1150	Câble de commande des gaz
15	4180 790 3406	Poignée circulaire (B)
16	4123 791 7400	Bride de fixation (B)
17	9022 341 1370	Vis cylindrique IS-M6x30 (B)
18	9291 021 0140	Rondelle 6,4 (B)
19	9222 068 0900	Écrou à quatre pans M6 (B)



1	4137 711 2101	Bouchon (1)
2	0000 967 7294	Pictogramme d'avertissement HL (1)
3	4133 717 2000	Capuchon (1)
4	4230 710 7103	Tube complet Ø 25,4 mm (1)
5	4137 711 7300	Fourreau 1455 mm (1)
6	4230 791 2001	Gaine de poignée 270 mm (1)
7	4137 711 3200	Arbre d'entraînement (1)
8	0000 790 8803	Oeillet de suspension Ø 25,4 (1)
9	9022 341 0980	Vis cylindrique IS-M5x16 (1)
10	9210 261 0700	Écrou à six pans M5 (1)

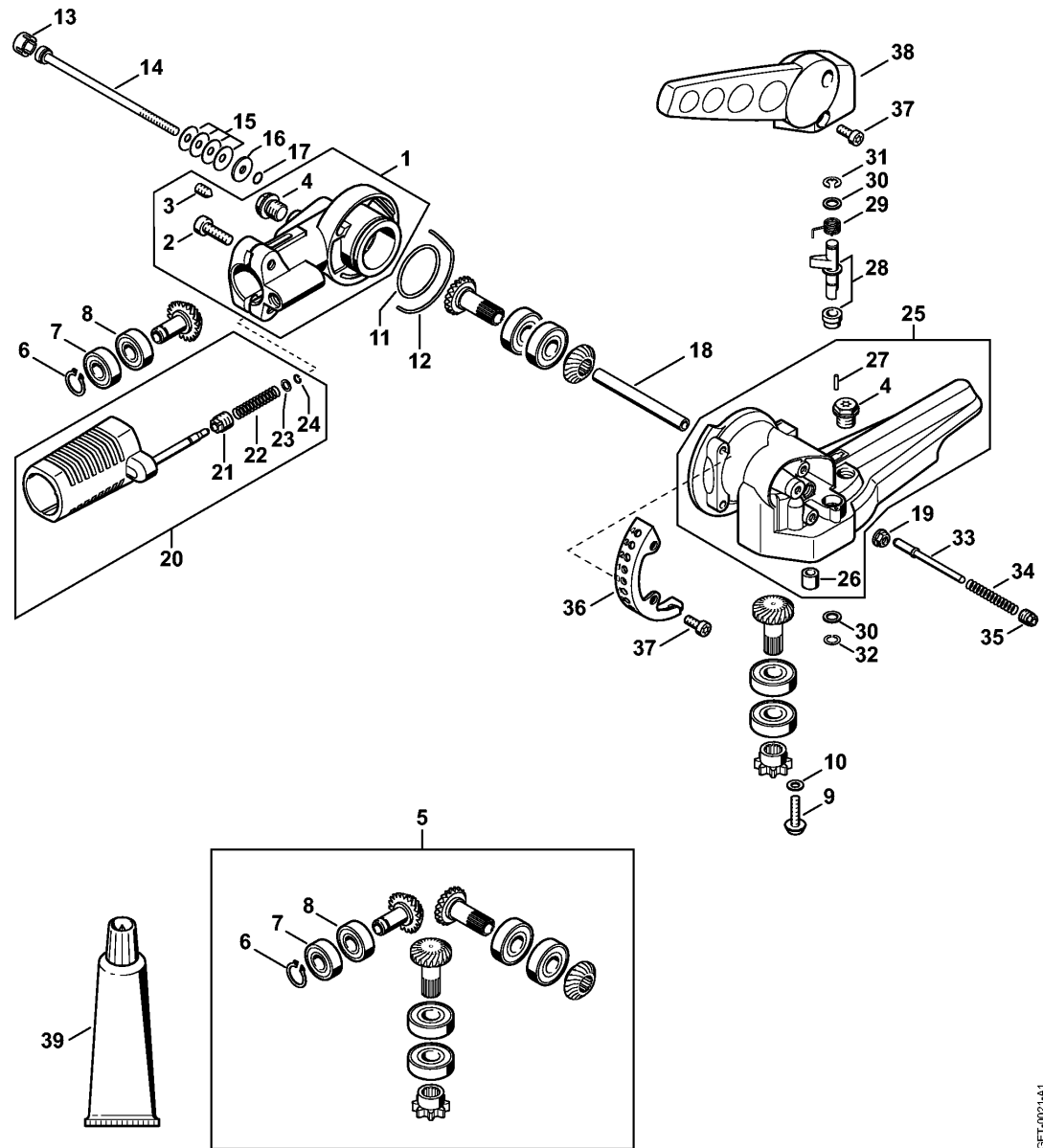
1	4137 711 2101	Bouchon (2)
2	0000 967 7294	Pictogramme d'avertissement HL (2)
3	4133 717 2000	Capuchon (2)
4	4230 710 7128	Tube complet Ø 25,4 mm (2)
5	4230 711 7300	Fourreau 1027 mm (2)
6	4230 791 2002	Gaine de poignée 230 mm (2)
7	4230 711 3200	Arbre d'entraînement (2)



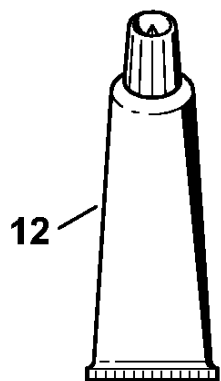
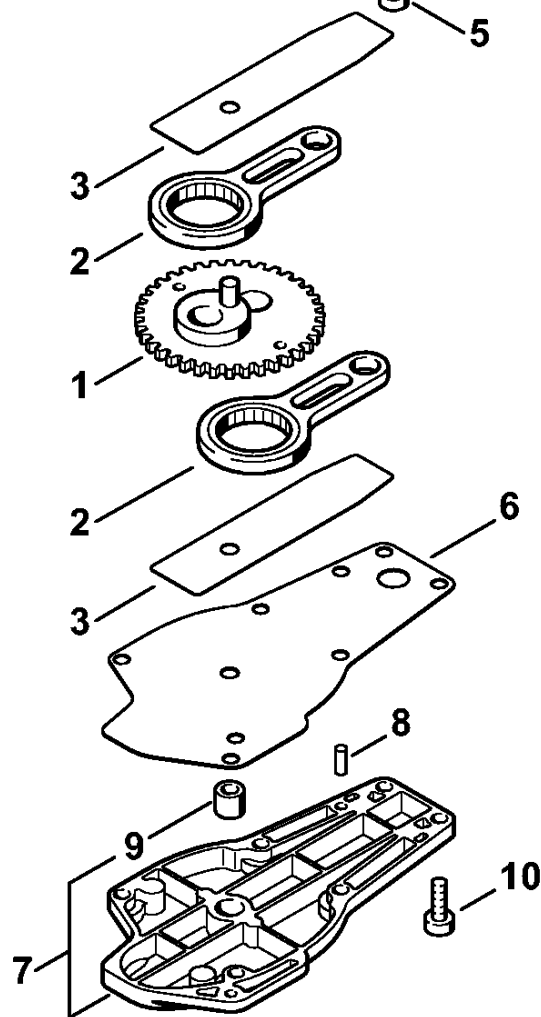
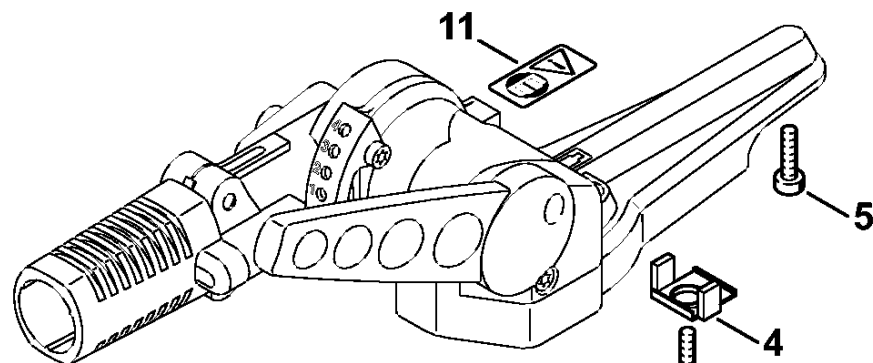
4180-GET-0107-A1

STIHL® Réducteur de renvoi à angle réglable sur 135°

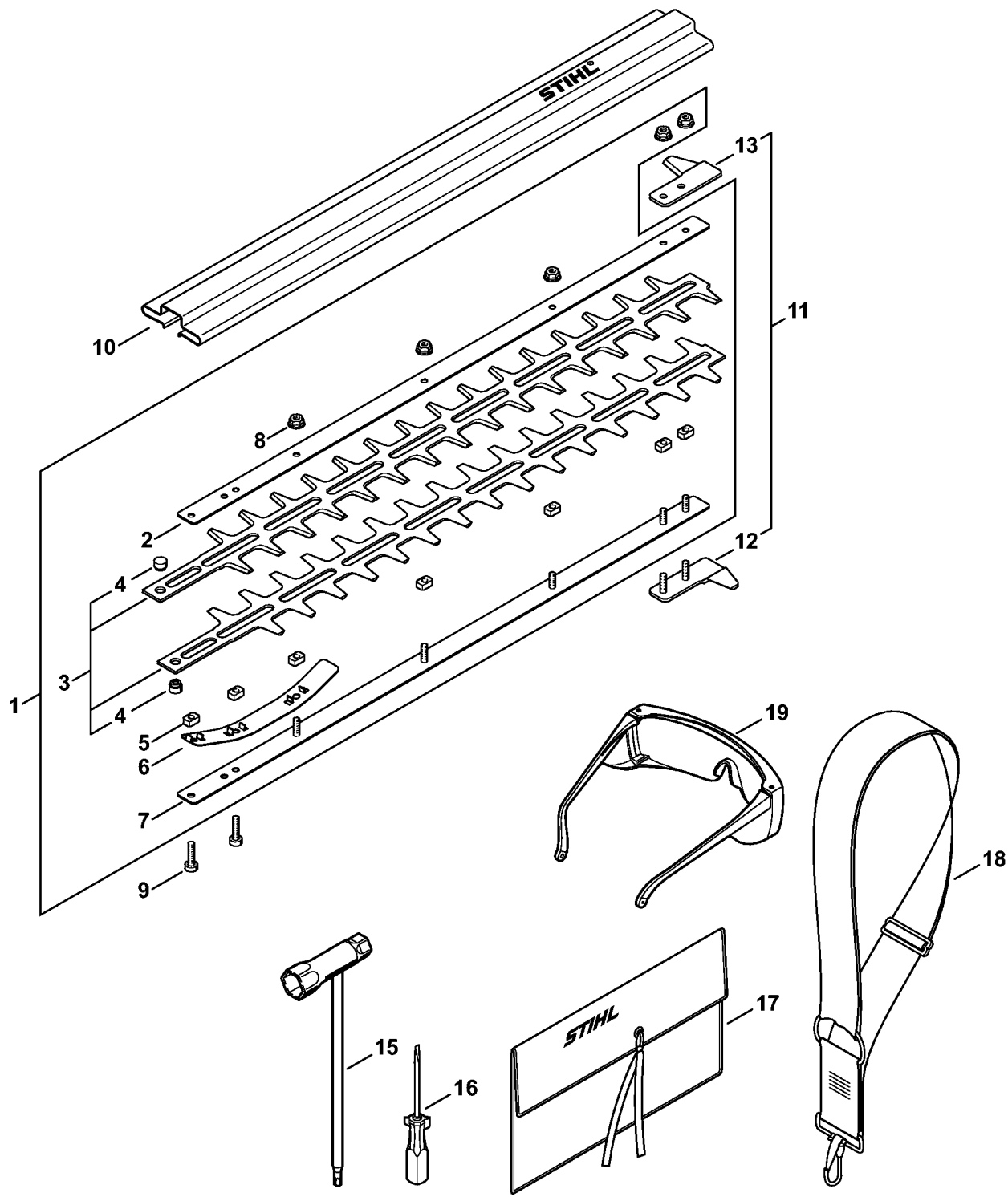
1	4230 640 0506	Cartier de réducteur
2	9022 341 1300	Vis cylindrique IS-M6x20
3	0000 953 1001	Goujon fileté M6
4	4119 713 6500	Bouchon fileté
5	4230 640 7305	Jeu de pignons
6	9455 621 0750	Circlip 9x1



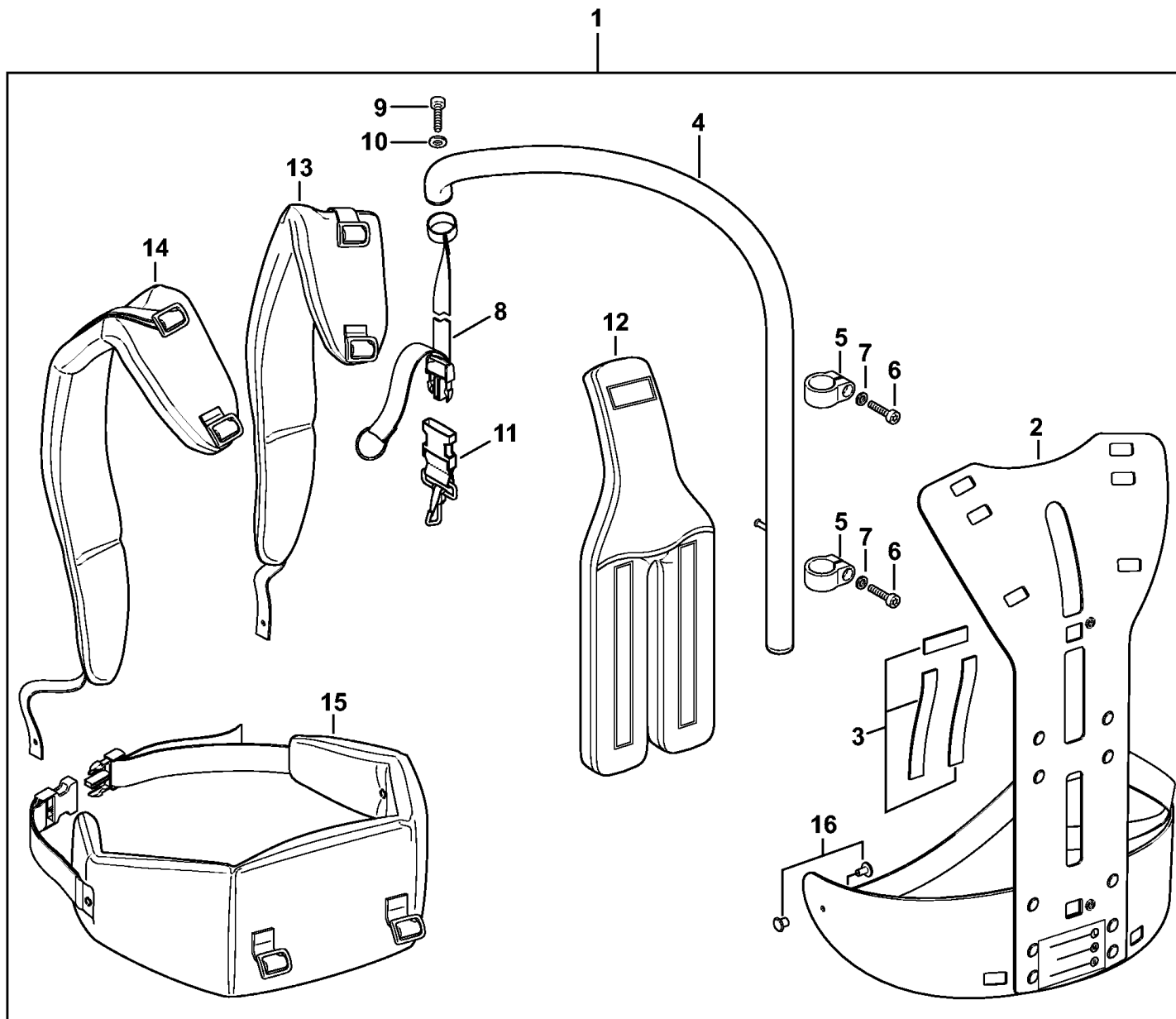
7	9503 003 9856	Roulement rainuré à billes 609-Z
8	9503 003 9850	Roulement rainuré à billes 609
9	0000 951 1100	Vis cylindrique IS-D5x20
10	0000 958 0520	Rondelle
11	9645 945 7908	Joint torique 34,5x2
12	4230 642 8200	Anneau
13	4230 641 7400	Capuchon
14	9022 341 1170	Vis cylindrique IS-M5x94x20
15	9485 648 0362	Rondelle Belleville 15x5,2x0,7
16	0000 958 0527	Rondelle
17	9645 945 7455	Joint torique 4,9x1,9
18	4230 641 9400	Coussinet
19	9216 261 0700	Écrou à six pans M5
20	4230 640 4513	Dispositif de blocage
21	4230 642 9010	Douille filetée
22	4230 641 3110	Ressort
23	9291 021 3861	Rondelle 5,1x8,3x0,8
24	9461 620 0512	Jonc d'arrêt 5x0,8
25	4230 640 0503	Cartier de réducteur
26	9513 003 1570	Douille à aiguilles 6x10x9
27	9380 620 1090	Goupille élastique 2x10
28	4230 700 6700	Boulon
29	4230 708 4500	Ressort coudé
30	9298 021 3873	Rondelle 7,2x11x1
31	9460 624 0600	Anneau d'arrêt 6
32	9452 621 0155	Circlip 7x0,6
33	4230 711 9200	Goupille de pression
34	4230 708 3300	Ressort
35	4230 708 2100	Bouchon
36	4230 642 4600	Secteur d'encliquetage
37	9022 341 0961	Vis cylindrique IS-M5x12
38	4230 643 3502	Levier de réglage
39	0781 120 1117	Graisse de réducteur 80 g (B)



1	4230 640 7503	Pignon
2	4230 640 6800	Bielle
3	4230 642 4801	Tôle de butée
4	4230 649 0305	Joint
5	9022 371 1020	Vis cylindrique IS-M5x20
6	4230 649 0303	Joint
7	4230 640 5804	Couvercle de réducteur
8	9381 651 2062	Goupille cylindrique 4x10
9	9513 003 1570	Douille à aiguilles 6x10x9
10	9022 313 0680	Vis cylindrique IS M4x16
11	0000 967 3730	Pictogramme d'avertissement
12	0781 120 1109	Graisse multifonctionnelle 80 g (B)

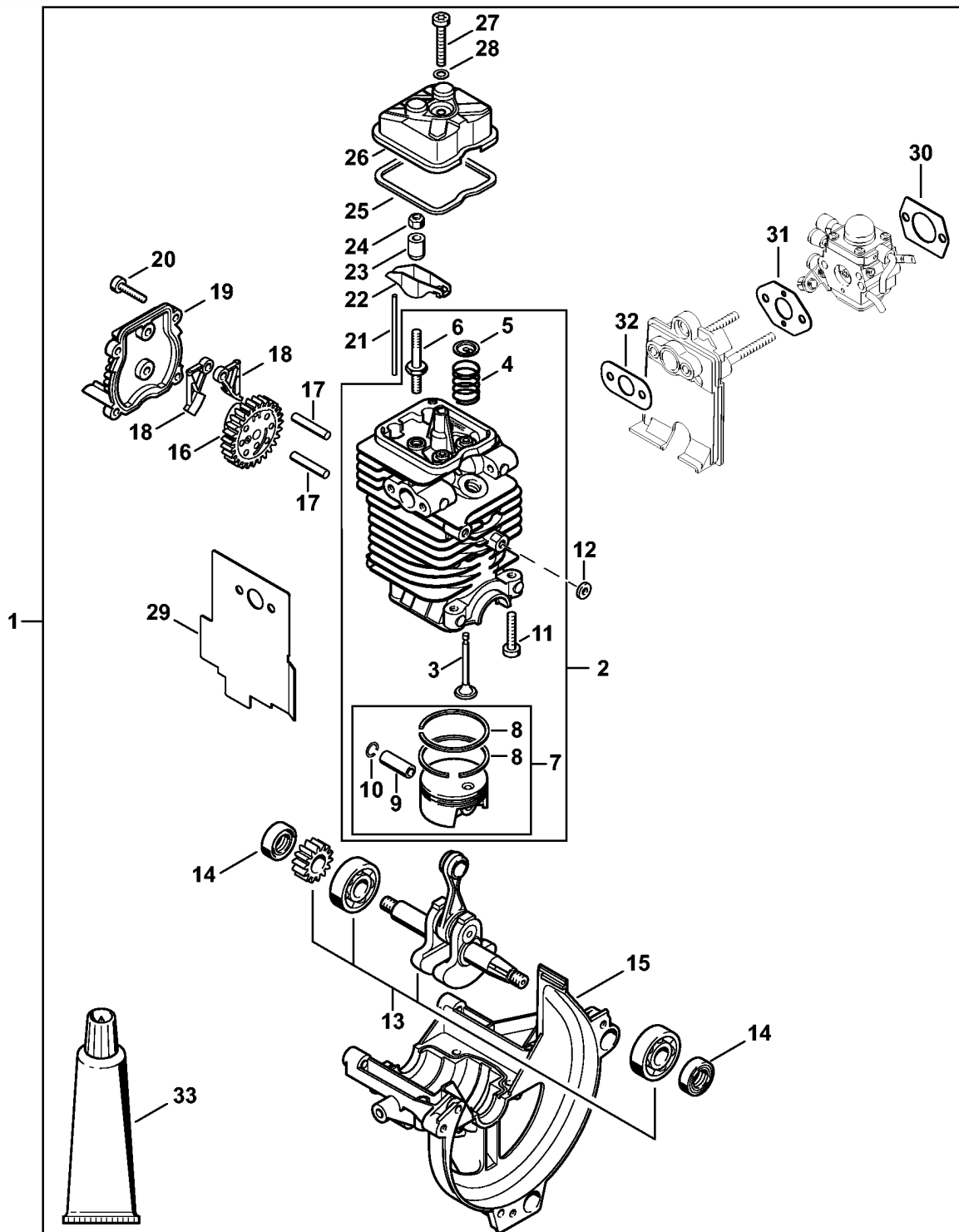


1	4230 710 5900	Barre de coupe compl. 500 mm / 20"
2	4230 704 3500	Glissière de guidage 500 mm / 20"
3	4230 710 6053	Couteau 500 mm / 20" 2 pièces
4	4226 713 6600	Boulon
5	4226 648 6701	Coulisseau
6	4230 713 1715	Bande élastique
7	4230 740 6500	Glissière de guidage 500 mm / 20"
8	9220 263 0702	Écrou à six pans M5
9	9022 371 1020	Vis cylindrique IS-M5x20
10	4230 790 9200	Protège-couteaux
11	4230 007 1005	Jeu de Protège-guidage (B)
12	4230 790 9800	Protège-guidage (B)
13	4230 792 9000	Protège-guidage (B)
15	4128 890 3400	Clé multiple
16	0000 890 2300	Tournevis (B)
17	0000 891 0810	Pochette à outils (B)
18	4130 710 9000	Bretelle (B)
19	0000 884 0307	Lunettes de protection (B)



1	0000 790 4400	Système de portage à dos RTS (B) (1)
2	4182 790 6800	Cadre porteur (B) (1)
3	4182 792 2100	Bande auto-agrippante (A,B) (1)
4	4182 790 2900	Tube (B) (1)
5	4182 791 9400	Collier de serrage (B) (1)
6	9022 341 1070	Vis cylindrique IS-M5x30 (B) (1)
7	9291 021 0120	Rondelle 5,3 (B) (1)
8	4182 791 8000	Sangle (B) (1)
9	0000 951 1100	Vis cylindrique IS-D5x20 (B) (1)
10	9307 021 0120	Rondelle 5,3 (B) (1)
11	4249 710 6900	Mousqueton (B) (1)
12	4182 790 8000	Coussin dorsal (B) (1)
13	4182 710 9000	Harnais droit (B) (1)
14	4182 710 9001	Harnais gauche (B) (1)
15	4182 710 9100	Ceinture (B) (1)
16	9407 021 4700	Rivet (B) (1)

STIHL Bloc moteur Ø 38 mm



1	4180 020 0202	Bloc moteur Ø 38 mm (B)
2	4180 020 1207	Cylindre avec piston Ø 38 mm (B)
3	4180 025 2002	Soupape (B)
4	4180 025 1600	Ressort de soupape (B)
5	4180 025 3000	Agrafe de ressort (B)
6	4180 038 1700	Vis à embase M5 (B)
7	4180 030 2007	Piston Ø 38 mm (B)
8	4180 034 3002	Segment de piston Ø 38x1,2 mm (B)
9	4137 034 1500	Axe de piston 8x5x22 (B)
10	9463 650 0805	Jonc d'arrêt 8x0,7 (B)
11	9075 478 4159	Vis cylindrique IS-D5x24 (B)
12	4180 404 9300	Rondelle (B)
13	4180 030 0410	Vilebrequin (B)
14	9639 003 1231	Bague d'étanchéité 12x22x7 (B)
15	4180 021 2500	Carter inférieur (B)
16	4180 030 1800	Roue à came (B)
17	4180 038 0803	Boulon 5x26,5 (B)
18	4180 038 1900	Culbuteur (B)
19	4180 038 1300	Couvercle (B)
20	9075 478 3018	Vis cylindrique IS-D4x18 (B)
21	4180 038 2600	Poussoir de culbuteur (B)
22	4282 038 1000	Culbuteur (B)
23	4180 038 2000	Douille (B)
24	4180 038 2700	Écrou de sécurité M5 (B)
25	4180 029 0500	Joint (B)
26	4180 025 1100	Couvercle de soupape (B)
27	9022 346 1070	Vis cylindrique IS-M5x30 (B)
28	9636 815 0270	Anneau de joint 5x9x1 (B)
29	4180 149 0600	Joint de silencieux (B)
30	4114 149 1205	Joint (B)
31	4140 129 0900	Joint (B)
32	4180 129 0900	Joint (B)
33	0783 830 2000	Tube de pâte d'étanchéité HT rouge (B)