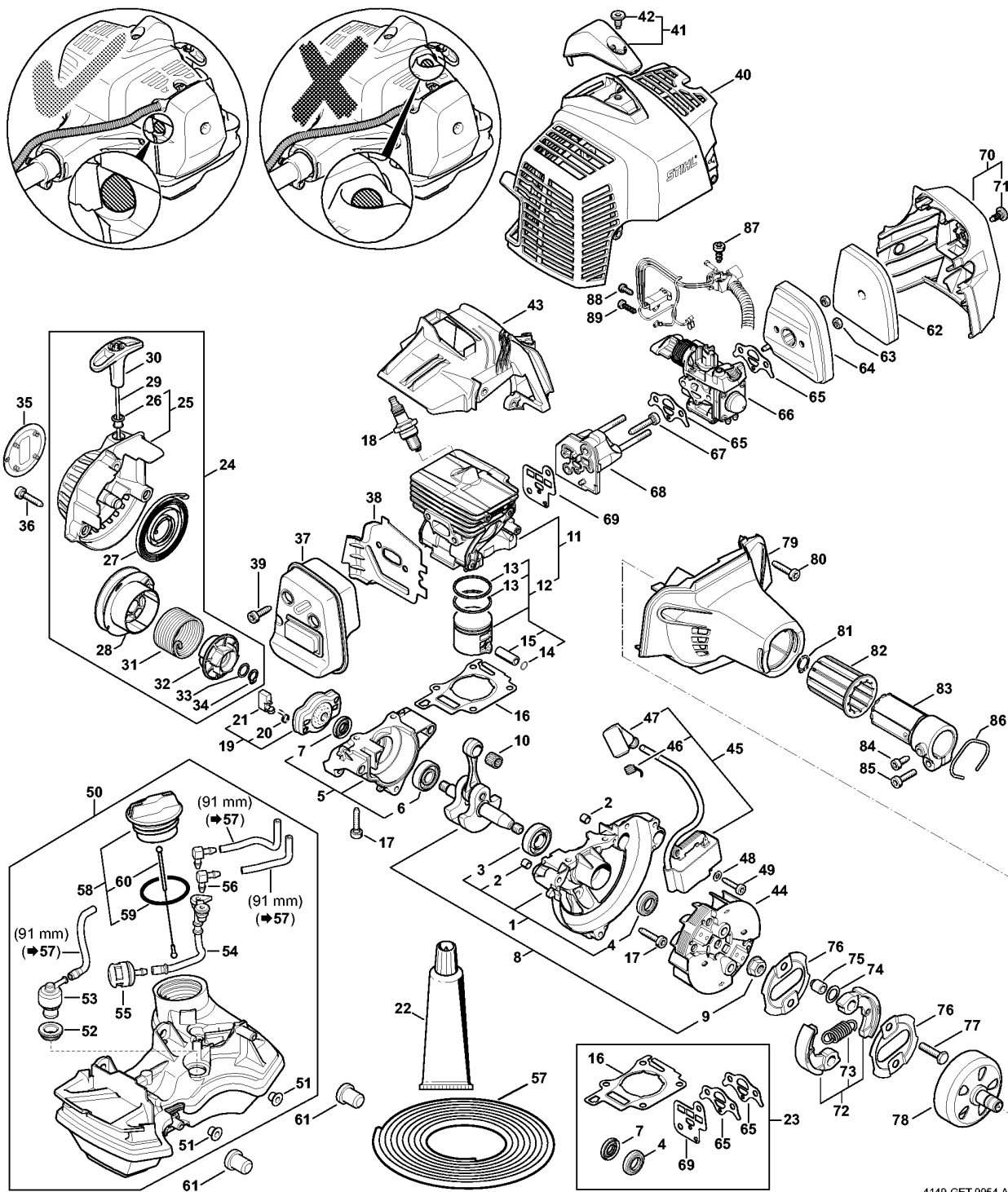


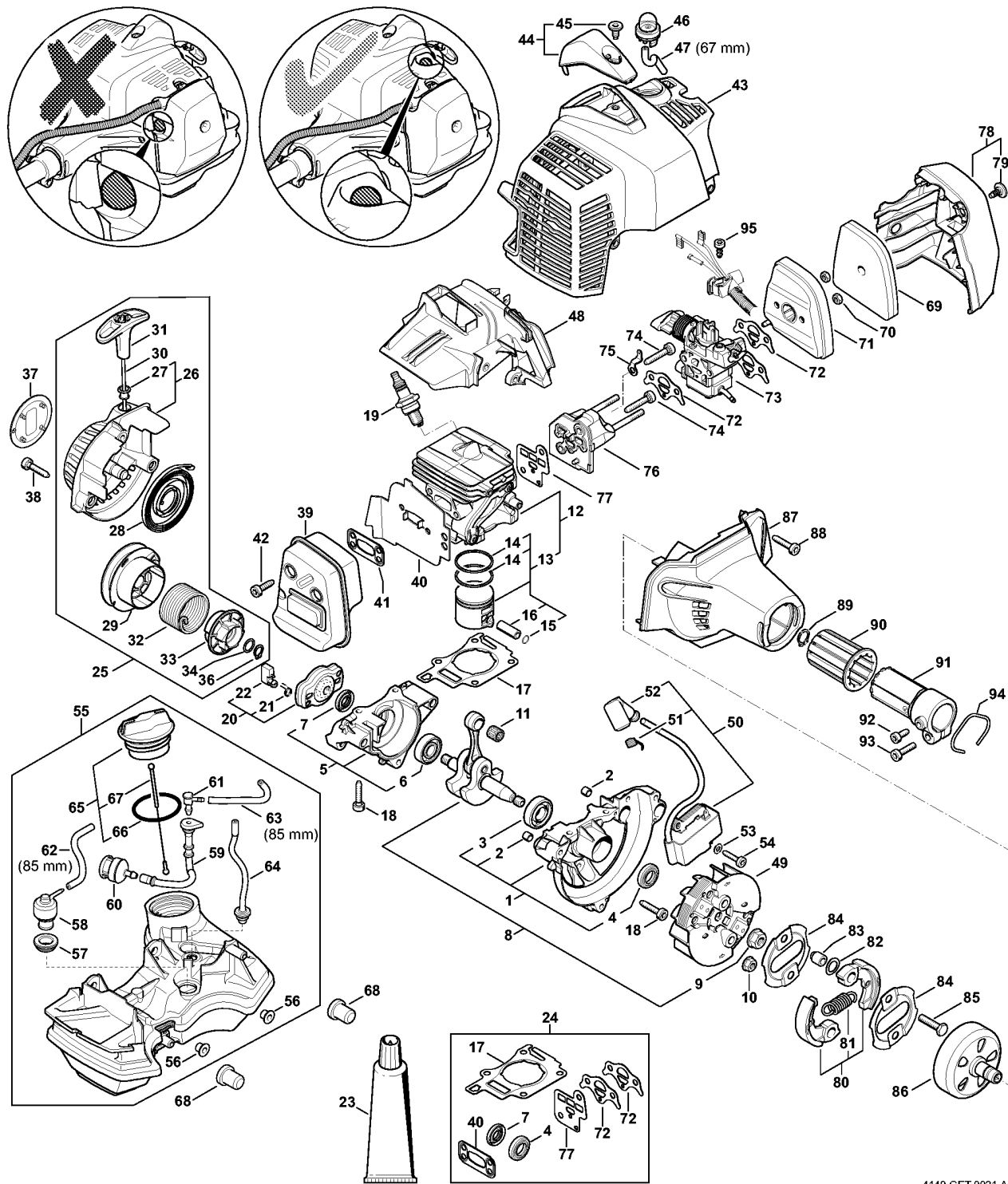
STIHL® Bloc moteur de Numéro de machine 516095589



1	4149 020 2601	Demi-carter de vilebrequin, côté ventilateur (2)
2	0000 988 8600	Douille (2)
3	9503 003 0215	Roulement rainuré à billes 6304 (2)
4	9640 003 1195	Bague d'étanchéité 12x22x5 (2)
5	4149 020 2904	Demi-carter de vilebrequin (2)
6	9503 003 0102	Roulement rainuré à billes 6000 (2)
7	9640 003 0955	Bague d'étanchéité 10x20x4 (2)
8	4149 030 0403	Vilebrequin (2)
9	0000 955 0802	Écrou à embase M8x1 (2)
10	9512 003 1834	Cage à aiguilles 8x11x10 (2)
11	4149 020 1204	Cylindre avec piston Ø 35 mm (2)
12	4149 030 2012	Piston Ø 35 mm (2)
13	4149 034 3005	Segment de piston Ø 35x1,2 mm (2)
14	9463 650 0805	Jonc d'arrêt 8x0,7 (2)
15	4241 034 1500	Axe de piston 8x5x22 (2)
16	4149 029 2301	Joint de cylindre (2)
17	9075 478 4159	Vis cylindrique IS-D5x24 (2)
18	0000 400 7011	Bougie NGK CMR6H (2)
19	4140 190 2010	Entraîneur (2)
20	0000 998 0612	Ressort coudé (2)
21	4133 195 7201	Cliquet (2)
22	0783 830 2000	Tube de pâte d'étanchéité HT rouge (B) (2)
23	4149 007 1600	Jeu de joints (B) (2)
24	4149 190 4000	Dispositif de lancement (2)
25	4149 190 0400	Couvercle de lanceur (2)
26	9416 868 6650	Rivet 6,5x0,5x8,8 (2)
27	4149 190 0600	Ressort de rappel (2)
28	4149 195 0400	Poulie à câble (2)
29	4137 195 8200	Câble de lancement Ø 2,7x910 mm (2)
30	4140 195 3400	Poignée (2)
31	4149 195 3500	Ressort (2)
32	4149 195 2000	Entraîneur (2)
33	0000 958 0923	Rondelle (2)

34	9455 621 0750	Circlip 9x1 (2)	63	9210 261 0700	Écrou à six pans M5
35	4243 967 1500		64	4149 140 2802	Boîtier de filtre
36	9075 478 4159	Vis cylindrique IS-D5x24 (2)	65	4149 129 0901	Joint
37	4149 140 0607	Silencieux (2)	66	4149 120 0602	Carburateur 4149/02
38	4149 141 3202	Tôle de refroidissement (2)	67	9075 478 4175	Vis cylindrique IS-D5x28
39	9075 478 4085	Vis cylindrique IS-D5x18 (2)	68	4149 120 2300	Bride intermédiaire
40	4149 080 1611	Capot (2)	69	4149 129 0900	Joint
41	4149 080 0401	Recouvrement (2)	70	4149 140 1004	Couvercle de filtre
42	0000 951 1114	Vis M5X12 (2)	71	0000 951 1114	Vis M5X12
43	4149 080 0903	Capot de canalisation d'air (2)	72	4149 160 2000	Embrayage
44	4149 400 1200	Rotor (2)	73	0000 997 6101	Ressort de tension
45	4243 400 1307	Module d'allumage (2)	74	0000 958 1000	Rondelle 16x10x0,5
46	0000 998 0604	Ressort coudé (2)	75	0000 961 0601	Anneau
47	0000 405 1007	Contact de câble d'allumage (2)	76	4180 162 1000	Rondelle de recouvrement
48	9291 021 0100	Rondelle 4,3 (2)	77	0000 951 0600	Vis à six pans M6
49	9075 478 3022	Vis cylindrique IS-D4x20 (2)	78	4149 160 2902	Cloche d'embrayage
50	4149 350 0404	Réservoir d'essence	79	4149 080 1801	Carter de ventilateur
51	9991 003 5087	Douille 7,5x6,8 (2)	80	9075 478 4159	Vis cylindrique IS-D5x24
52	4223 353 9201	Douille (2)	81	9455 621 1130	Circlip 12x1
53	4147 350 5802	Aération de réservoir (2)	82	4149 791 9300	Pièce de caoutchouc
54	4149 358 0801	Tuyau (2)	83	4149 790 7201	Douille
55	0000 350 3503	Crépine d'aspiration (2)	84	9075 478 4095	Vis cylindrique IS-D5x12
56	4224 122 3900	Raccord en équerre (2)	85	9022 371 1020	Vis cylindrique IS-M5x20
57	0000 930 2803	Tuyau 3,1x5,7 mm x 1 m, R3 (B) (2)	86	9457 621 4481	Circlip
57	0712 923 8004	Tuyau 3,1x5,7 mm x 10 m, R3 (B) (2)	87	9074 477 4130	Vis cylindrique IS-P5x16
58	0000 350 0527	Bouchon de réservoir	88	9075 478 3015	Vis cylindrique IS-D4x15 (2)
59	9645 951 3890	Joint torique 35x3-FPM 80	89	9074 478 2970	Vis cylindrique IS-P4x10 (2)
60	0000 350 0900	Corde			
61	4180 352 8100	Pièce intercalaire			
62	4149 120 1800	Filtre			

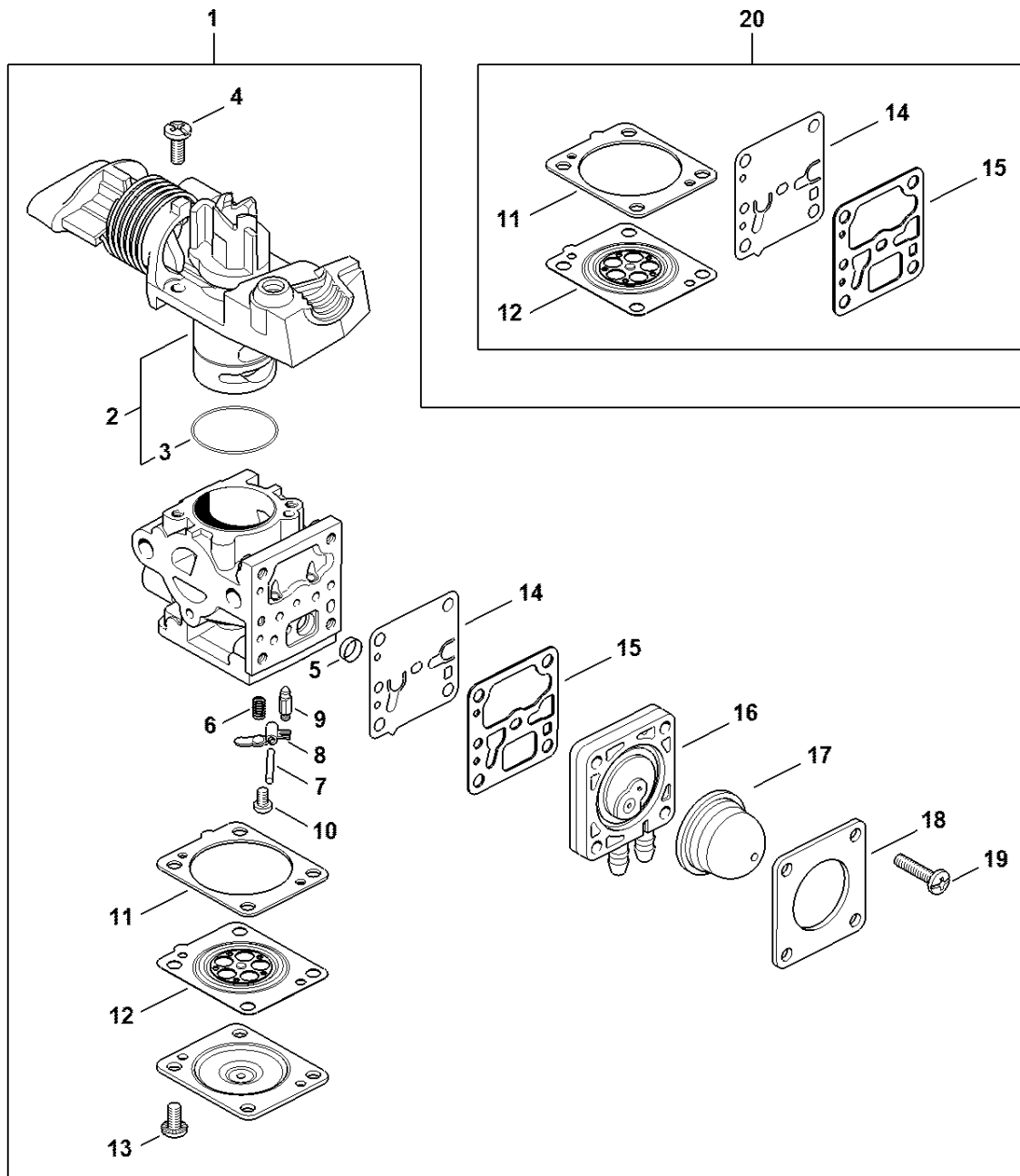
STIHL Bloc moteur jusqu'à numéro de machine 514399784



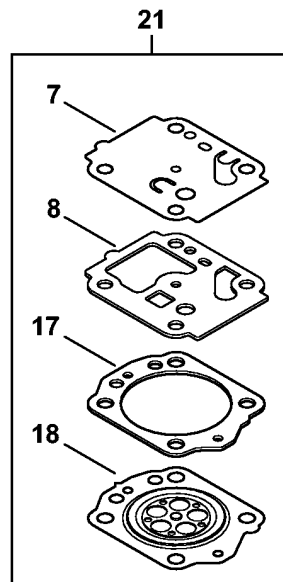
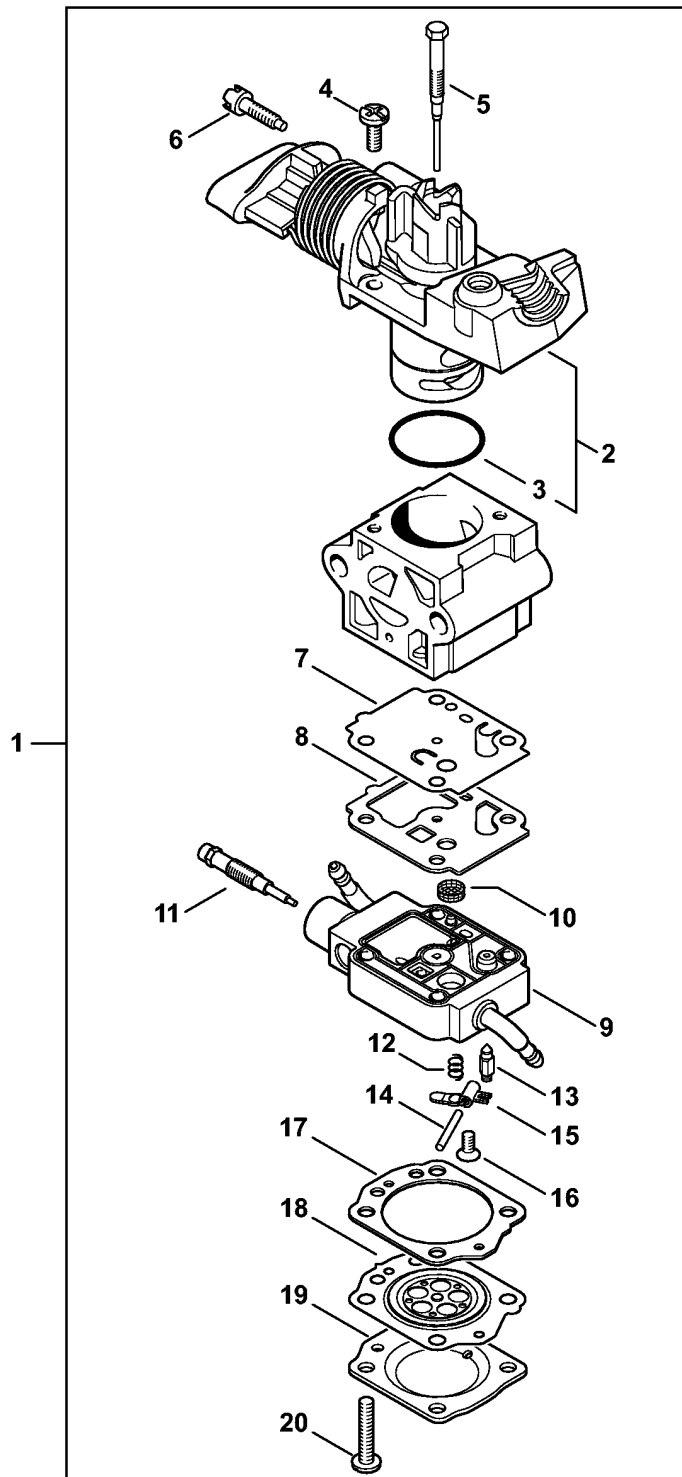
1	*	4149 020 2601	Demi-carter de vilebrequin, côté ventilateur
2	*	0000 988 8600	Douille (2)
3	*	9503 003 0215	Roulement rainuré à billes 6304 (2)
4	*	9640 003 1195	Bague d'étanchéité 12x22x5 (2)
5	*	4149 020 2903	Demi-carter de vilebrequin (2)
6	*	9503 003 0102	Roulement rainuré à billes 6000 (2)
7	*	9640 003 0955	Bague d'étanchéité 10x20x4 (2)
8	*	4149 030 0403	Vilebrequin (2)
9	*	0000 955 0802	Écrou à embase M8x1 (2)
10	*	9220 260 0900	Écrou à six pans M6 (2)
11	*	9512 003 1834	Cage à aiguilles 8x11x10 (2)
12	*	4149 020 1204	Cylindre avec piston Ø 35 mm (2)
13	*	4149 030 2012	Piston Ø 35 mm (2)
14	*	4149 034 3005	Segment de piston Ø 35x1,2 mm (2)
15	*	9463 650 0805	Jonc d'arrêt 8x0,7 (2)
16	*	4241 034 1500	Axe de piston 8x5x22 (2)
17	*	4149 029 2301	Joint de cylindre (2)
18	*	9075 478 4159	Vis cylindrique IS-D5x24 (2)
19	*	0000 400 7011	Bougie NGK CMR6H (2)
20	*	4140 190 2010	Entraîneur (2)
21	*	0000 998 0612	Ressort coudé (2)
22	*	4133 195 7201	Cliquet (2)
23	*	0783 830 2000	Tube de pâte d'étanchéité HT rouge (B) (2)
24	*	4149 007 1600	Jeu de joints (B) (2)
25	*	4149 190 4000	Dispositif de lancement (2)
26	*	4149 190 0400	Couvercle de lanceur (2)
27	*	9416 868 6650	Rivet 6,5x0,5x8,8 (2)
28	*	4149 190 0600	Ressort de rappel (2)
29	*	4149 195 0400	Poulie à câble (2)
30	*	4137 195 8200	Câble de lancement Ø 2,7x910 mm (2)
31	*	4140 195 3400	Poignée (2)
32	*	4149 195 3500	Ressort (2)
33	*	4149 195 2000	Entraîneur (2)

STIHL® Bloc moteur jusqu'à numéro de machine 514399784

			65	*	0000 350 0527	Bouchon de réservoir (2)	
34	*	0000 958 0923	Rondelle (2)	66	*	9645 951 3890	Joint torique 35x3-FPM 80 (2)
36	*	9455 621 0750	Circlip 9x1 (2)	67	*	0000 350 0900	Corde (2)
37	*	4243 967 1500	Plaque matricule HL 91 KC (2)	68	*	4180 352 8100	Pièce intercalaire (2)
38	*	9075 478 4159	Vis cylindrique IS-D5x24 (2)	69	*	4149 120 1800	Filtre (2)
39	*	4149 140 0600	Silencieux (2)	70	*	9210 261 0700	Écrou à six pans M5 (2)
40	*	4149 141 3201	Tôle de refroidissement (2)	71	*	4149 140 2800	Boîtier de filtre (2)
41	*	4149 149 0600	Joint de silencieux (2)	72	*	4149 129 0901	Joint (2)
42	*	9075 478 4085	Vis cylindrique IS-D5x18 (2)	73	*	4149 120 0600	Carburateur RC2-S243E (2)
43	*	4149 080 1603	Capot (2)	74	*	9075 478 4175	Vis cylindrique IS-D5x28 (2)
44	*	4149 080 0400	Recouvrement (2)	75	*	4149 431 2100	Languette enfichable (2)
45	*	0000 951 1110	Vis M5x12 (2)	76	*	4149 120 2300	Bride intermédiaire (2)
46	*	0000 350 6201	Pompe à carburant (2)	77	*	4149 129 0900	Joint (2)
47	*	0000 930 2802	Tuyau 2,2x5,4 mm x 1 m, R1 (2)	78	*	4149 140 1003	Couvercle de filtre (2)
48	*	4149 080 0901	Capot de canalisation d'air (2)	79	*	0000 951 1110	Vis M5x12 (2)
49	*	4149 400 1200	Rotor (2)	80	*	4149 160 2000	Embrayage (2)
50	*	4243 400 1301	Module d'allumage (2)	81	*	0000 997 6101	Ressort de tension (2)
51	*	0000 998 0604	Ressort coudé (2)	82	*	0000 958 1000	Rondelle 16x10x0,5 (2)
52	*	0000 405 1007	Contact de câble d'allumage (2)	83	*	0000 961 0601	Anneau (2)
53	*	9291 021 0100	Rondelle 4,3 (2)	84	*	4180 162 1000	Rondelle de recouvrement (2)
54	*	9075 478 3022	Vis cylindrique IS-D4x20 (2)	85	*	0000 951 0600	Vis à six pans M6 (2)
55	*	4149 350 0401	Réservoir d'essence (2)	86	*	4149 160 2902	Cloche d'embrayage (2)
56	*	9991 003 5087	Douille 7,5x6,8 (2)	87	*	4149 080 1801	Carter de ventilateur (2)
57	*	4223 353 9201	Douille (2)	88	*	9075 478 4159	Vis cylindrique IS-D5x24 (2)
58	*	4149 350 5800	Aération de réservoir (2)	89	*	9455 621 1130	Circlip 12x1 (2)
59	*	4149 358 0800	Tuyau (2)	90	*	4149 791 9300	Pièce de caoutchouc (2)
60	*	0000 350 3503	Crépine d'aspiration (2)	91	*	4149 790 7201	Douille (2)
61	*	4242 353 2600	Raccord en équerre (2)	92	*	9075 478 4095	Vis cylindrique IS-D5x12 (2)
62	*	0000 930 2802	Tuyau 2,2x5,4 mm x 1 m, R1 (2)	93	*	9022 371 1020	Vis cylindrique IS-M5x20 (2)
63	*	0000 937 5006	Tuyau 2,2x5,4 mm x 1 m, R5 (2)	94	*	9457 621 4481	Circlip (2)
64	*	4149 937 5000	Tuyau 105 mm (2)	95		9074 477 4130	Vis cylindrique IS-P5x16

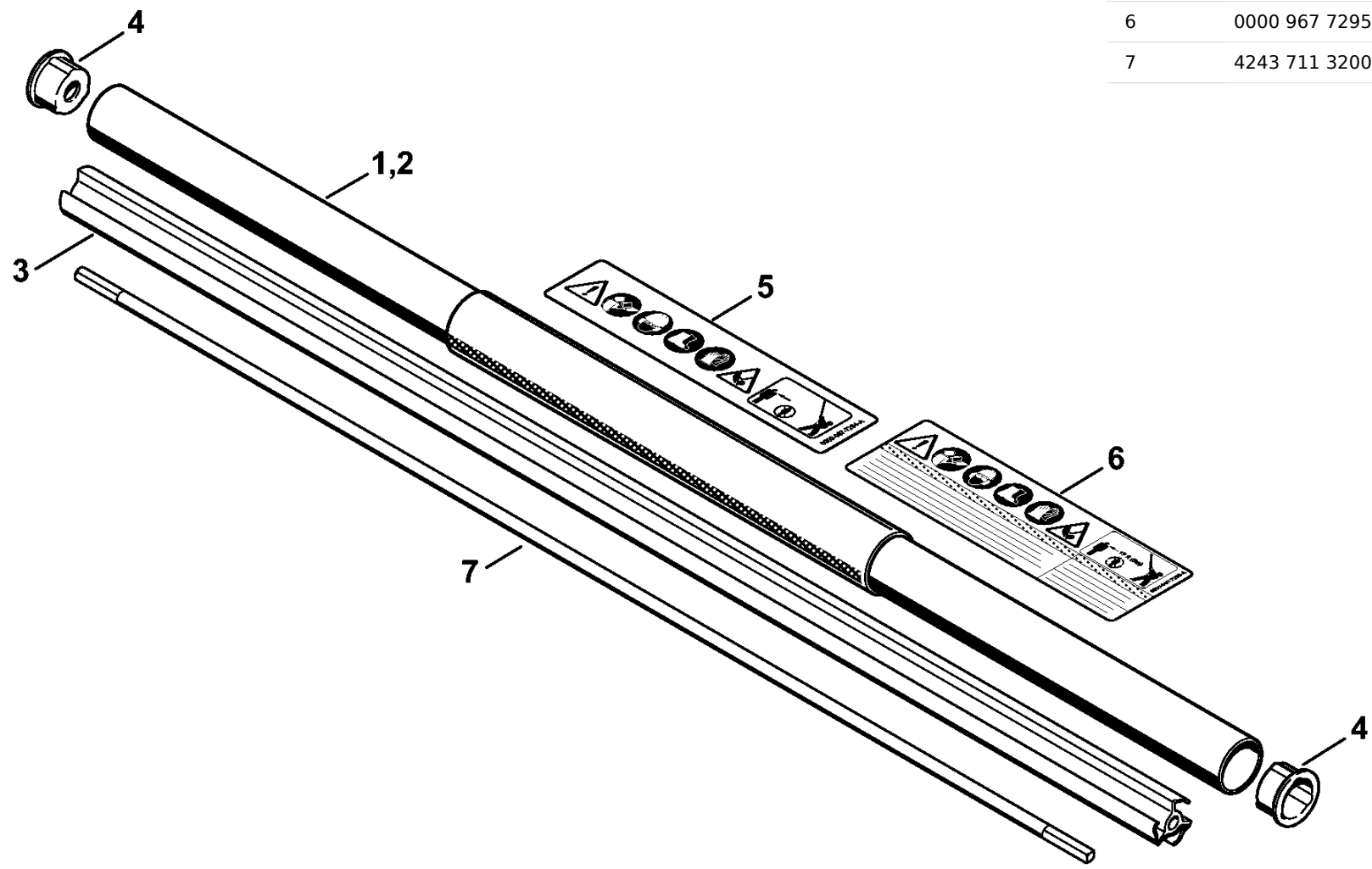


1	4149 120 0602	Carburateur 4149/02 (1,2)
2	Z010 078 K000	Jeu de pièces recouvrement de boisseau r (1,2)
3	9645 945 2130	Joint torique 20x0,5 (1,2)
4	1128 122 7100	Vis (1,2)
5	1120 121 7800	Tamis (1,2)
6	4128 122 3000	Ressort (1,2)
7	1120 121 9200	Axe (1,2)
8	4229 121 5000	Levier de réglage d'admission (1,2)
9	4149 121 5101	Pointeau d'admission (1,2)
10	0000 122 7101	Vis (1,2)
11	4149 129 0904	Joint (1,2)
12	4149 121 4702	Membrane de réglage (1,2)
13	4132 122 6600	Vis à embase (1,2)
14	4149 121 4801	Membrane de pompe (1,2)
15	4149 129 0905	Joint (1,2)
16	Z010 056 A002	Plaque de base de pompe à carburant (1,2)
17	4149 121 2700	Capuchon (1,2)
18	4149 121 0801	Couvercle (1,2)
19	4241 122 7100	Vis (1,2)

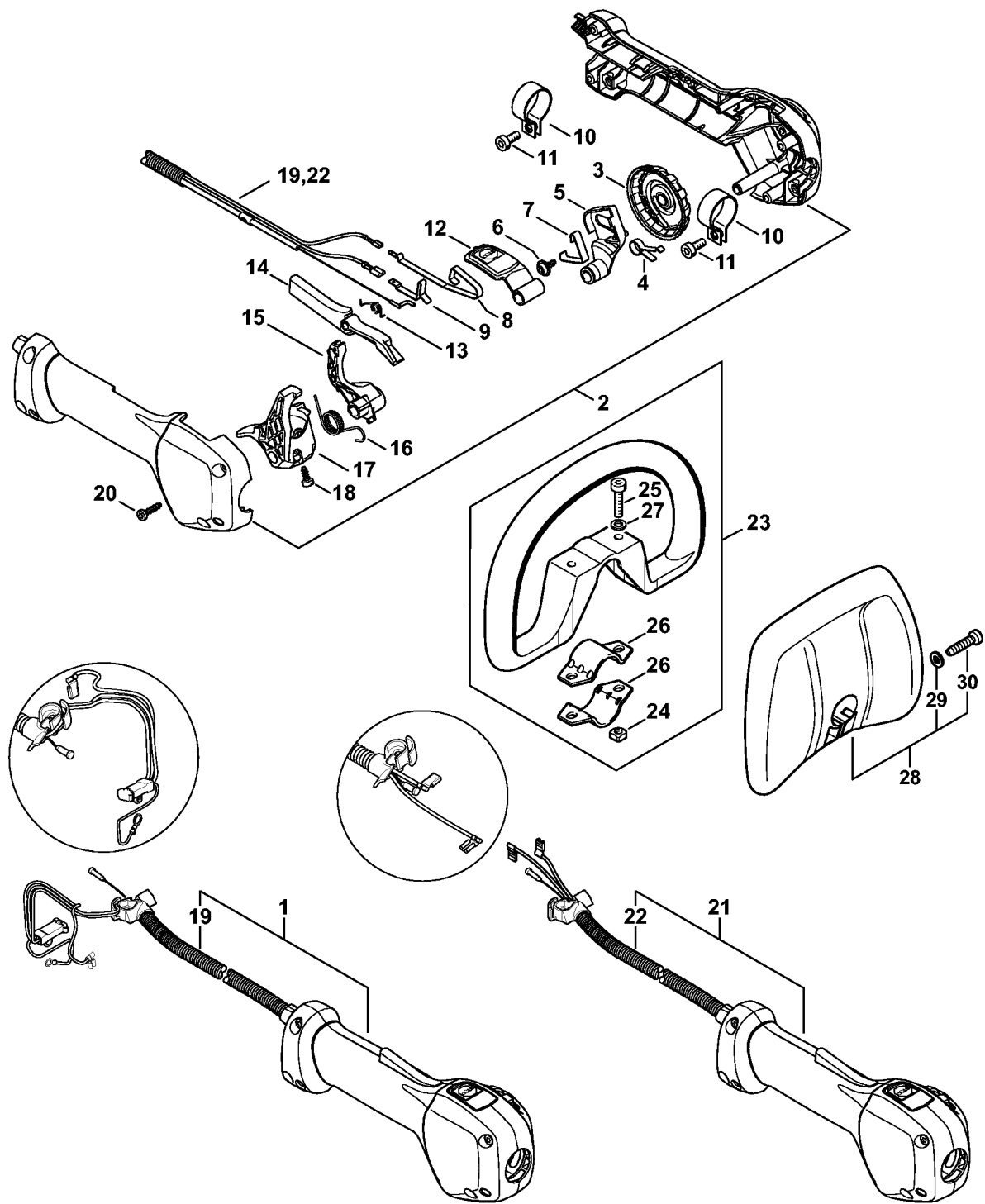


1	*	4149 120 0600	Carburateur RC2-S243E (1,2)
2	*	Z010 078 K001	Jeu de pièces recouvrement de boisseau r (1,2)
3	*	9645 945 2130	Joint torique 20x0,5 (1,2)
4	*	1128 122 7100	Vis (1,2)
5	*	4149 122 6800	Vis L de richesse au ralenti (1,2)
6	*	4149 122 6200	Vis de réglage de régime de ralenti (1,2)
7	*	4149 121 4800	Membrane de pompe (1,2)
8	*	4149 129 0902	Joint (1,2)
9	*	4149 120 2200	Bride (1,2)
10	*	1120 121 7800	Tamis (1,2)
11	*	4149 122 6700	Vis H de richesse à haut régime (1,2)
12	*	1123 122 3001	Ressort (1,2)
13	*	4116 121 5100	Pointeau d'admission (1,2)
14	*	1120 121 9200	Axe (1,2)
15	*	1125 121 5000	Levier de réglage d'admission (1,2)
16	*	4149 122 7101	Vis (1,2)
17	*	4149 129 0903	Joint (1,2)
18	*	4149 121 4701	Membrane de réglage (1,2)
19	*	4149 121 0800	Couvercle (1,2)
20	*	4149 122 7100	Vis (1,2)
21	*	4149 007 1700	Jeu de pièces de carburateur (B) (1,2)

1	4243 710 7101	Tube complet Ø 25,4 mm (1,2)
2	4243 710 7111	Tube complet Ø 25,4 x 750 mm USA (1)
3	4243 711 7300	Fourreau 707 mm
4	4137 711 2101	Bouchon
5	0000 967 7294	Pictogramme d'avertissement HL (1,2)
6	0000 967 7295	Pictogramme d'avertissement HL USA (1)
7	4243 711 3200	Arbre d'entraînement

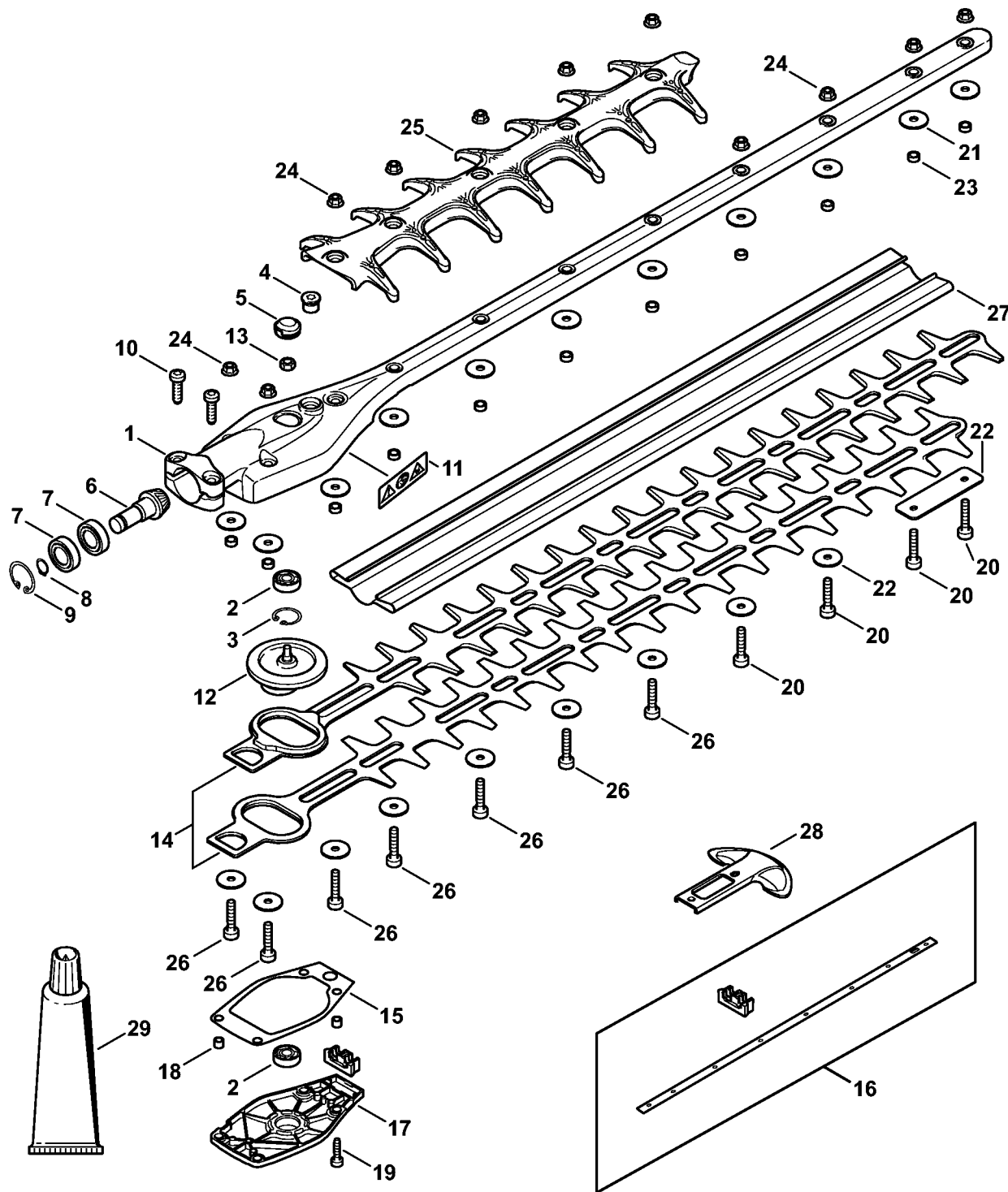


STIHL® Poignée de commande



1	4149 790 1307	Poignée de commande
2	4149 790 1101	Monture de poignée
3	4149 798 2100	Pièce de réglage
4	4149 791 3102	Ressort
5	4149 182 2802	Levier
6	9104 003 2962	Vis Parker P4x10
7	4149 791 3101	Ressort
8	4149 442 1601	Ressort de connexion
9	4149 442 1600	Ressort de connexion
10	4144 791 9400	Collier de serrage
11	9022 341 0960	Vis cylindrique IS-M5x12
12	4149 182 2801	Levier
13	4128 182 4501	Ressort coudé
14	4149 182 0800	Levier d'arrêt
15	4149 182 2800	Levier
16	4149 182 4500	Ressort coudé
17	4149 182 1000	Manette des gaz
18	9074 478 2967	Vis cylindrique IS-P4x10
19	4149 180 1105	Câble de commande des gaz
20	9074 478 3025	Vis cylindrique IS-P4x16
21	* 4149 790 1300	Poignée de commande
22	* 4149 180 1101	Câble de commande des gaz
23	* 4180 790 3405	Poignée circulaire
24	* 9222 068 0900	Écrou à quatre pans M6
25	* 9022 341 1370	Vis cylindrique IS-M6x30
26	* 4123 791 7400	Bride de fixation
27	* 9291 021 0140	Rondelle 6,4
28	4243 790 9100	Protège-main
29	9294 021 0140	Rondelle 6,4
30	9074 478 4143	Vis cylindrique IS-P6x26

STIHL® Réducteur 0° 600 mm



1	4243 640 0511	Carter du réducteur (0°, 600 mm)
2	4243 640 5100	Roulement a billes
3	9456 621 2000	Circlips 19x1
4	4226 641 6500	Bouchon fileté
5	4243 641 7401	Capuchon
6	4243 640 2500	Pignon d'entraînement
7	9503 003 9870	Roulement rainuré à billes 609-2Z
8	9455 621 0750	Circlip 9x1
9	9456 621 2660	Circlip 24x1,2
10	9022 371 1020	Vis cylindrique IS-M5x20
11	0000 967 7299	Pictogramme d'avertissement
12	4243 640 1600	Excentrique
13	9210 319 0900	Écrou à six pans M6
14	4243 710 6004	Couteau 600 mm / 24"
15	4243 649 0300	Joint
16	4243 007 1004	Jeu de pièces tôle de recouvrement
17	4243 640 5800	Couvercle de réducteur
18	0000 988 8600	Douille
19	9075 478 4136	Vis cylindrique IS-D5x20
20	4237 716 0400	Vis cylindrique IS-M5x25
21	4237 958 0500	Rondelle
22	4243 717 3100	Tôle de protection
23	4242 641 4900	Douille 4,4 mm
24	9216 263 0700	Écrou à six pans M5
25	4243 740 9500	Protection anticoupure
26	9022 346 1069	Vis cylindrique IS-M5x30
27	0000 790 9201	Protège-couteaux 600 mm / 24"
28	4237 792 9006	Protège-guidage (B)
29	0781 120 1109	Graisse multifonctionnelle 80 g (B)

STIHL® Réducteur de renvoi à angle réglable sur 130°, 600 mm

1	4243 640 0535	Carter du réducteur
2	4243 640 2502	Pignon d'entraînement
3	9503 003 9870	Roulement rainuré à billes 609-2Z
4	9455 621 0750	Circlip 9x1
5	9456 621 2660	Circlip 24x1,2
6	4226 641 6500	Bouchon fileté
7	4243 640 2503	Pignon d'entraînement
8	9022 371 1020	Vis cylindrique IS-M5x20
9	4243 642 8201	Anneau
10 *	4243 642 8200	Anneau
11 *	4243 007 1300	Jeu de pièces de fixation
12	4243 642 1900	Capuchon

13	4243 951 9700	Vis
14	9486 648 1012	Rondelle Belleville 15x8,2x0,8
15	4243 642 7801	Rondelle
16	4243 642 9002	Dpuille filetée
17	9022 373 0334	Vis cylindrique IS-M3x7-12.9
18	4243 640 4506	Dispositif de blocage
19	4243 640 0521	Carter du réducteur (130°, 600 mm)
20	4243 640 0517	Carter du réducteur (145°, 600 mm)

21	4243 641 2602	Rondelle
22	4243 640 5100	Roulement a billes
23	9456 621 2000	Circlips 19x1
24	0000 967 7299	Pictogramme d'avertissement
25	4243 642 4600	Secteur d'encliquetage
26	9075 478 3012	Vis cylindrique IS-D4x12
27	0000 997 2020	Ressort de pression
28	4243 642 4500	Boulon d'arrêt
29	9458 621 1421	Jonc d'arrêt DIN7993-B10
30	4243 704 0900	Axe
31	4243 708 6202	Segment à crans
32	4243 182 4501	Ressort coudé
33	9460 624 0320	Anneau d'arrêt 3,2
34	4243 700 2901	Levier de réglage
35	9075 478 4136	Vis cylindrique IS-D5x20
36	4243 640 1600	Excentrique
37	9210 319 0900	Écrou à six pans M6
38	4243 710 6004	Couteau 600 mm / 24"
39	4243 649 0300	Joint
40	4243 007 1004	Jeu de pièces tôle de recouvrement
41	4243 640 5800	Couvercle de réducteur
42	0000 988 8600	Douille
43	9075 478 4136	Vis cylindrique IS-D5x20
44	4237 716 0400	Vis cylindrique IS-M5x25
45	4237 958 0500	Rondelle
46	4243 717 3100	Tôle de protection
47	4242 641 4900	Douille 4,4 mm
48	9216 263 0700	Écrou à six pans M5
49	4243 740 9500	Protection anticoupure
50	9022 346 1069	Vis cylindrique IS-M5x30
51	0000 790 9201	Protège-couteaux 600 mm / 24"
52	4237 792 9006	Protège-guidage (B)
53	0781 120 1109	Graisse multifonctionnelle 80 g (B)

