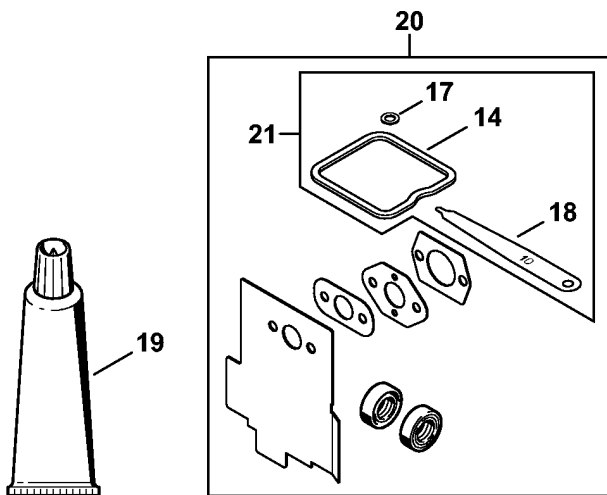
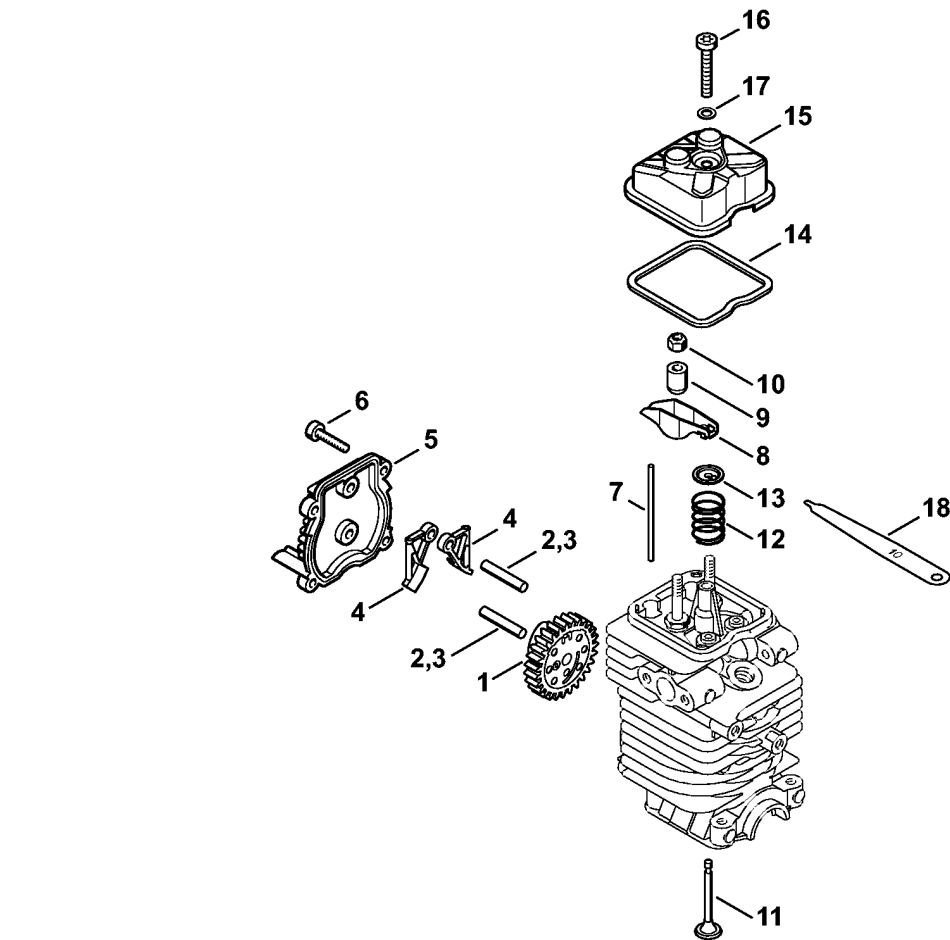
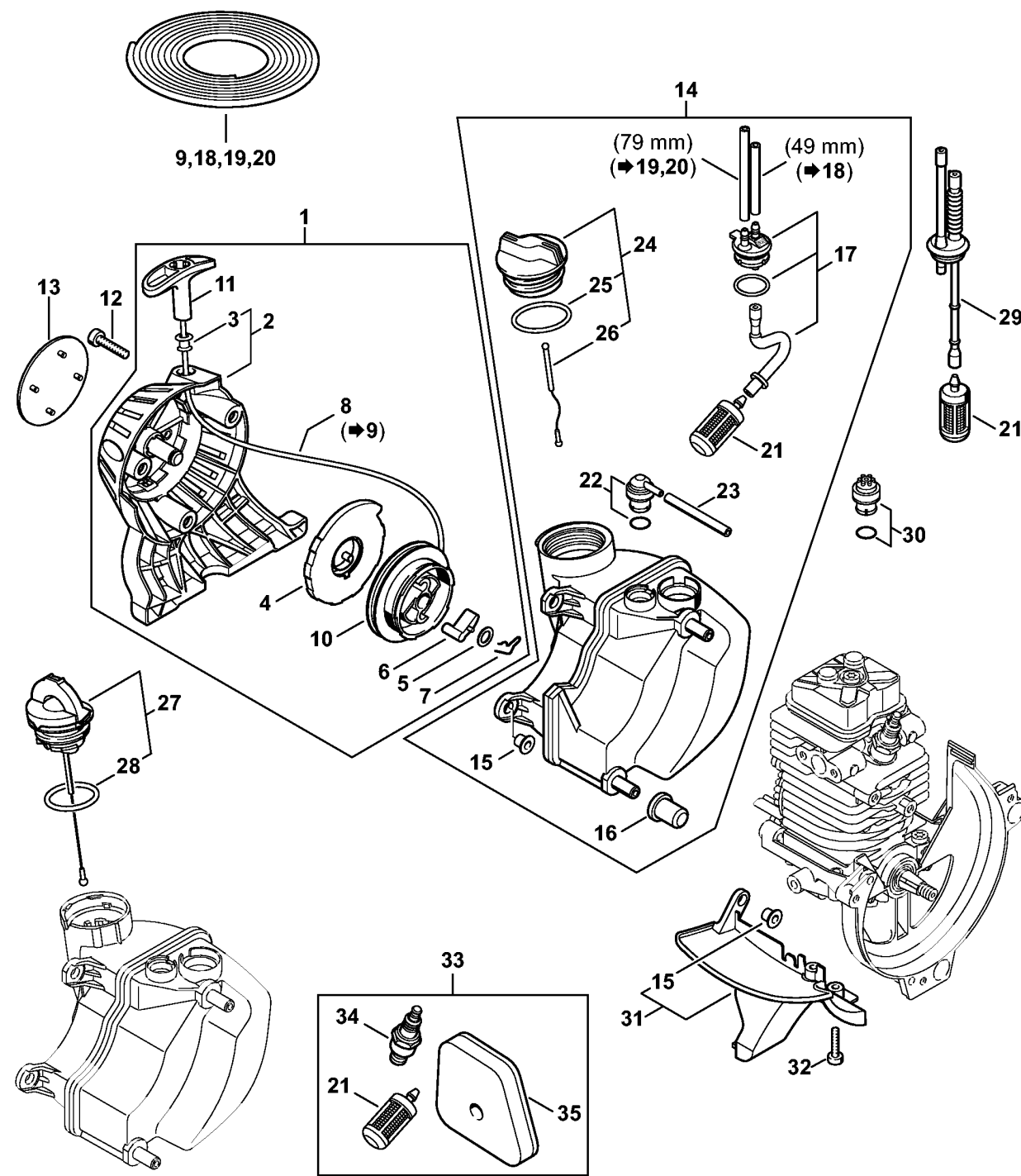


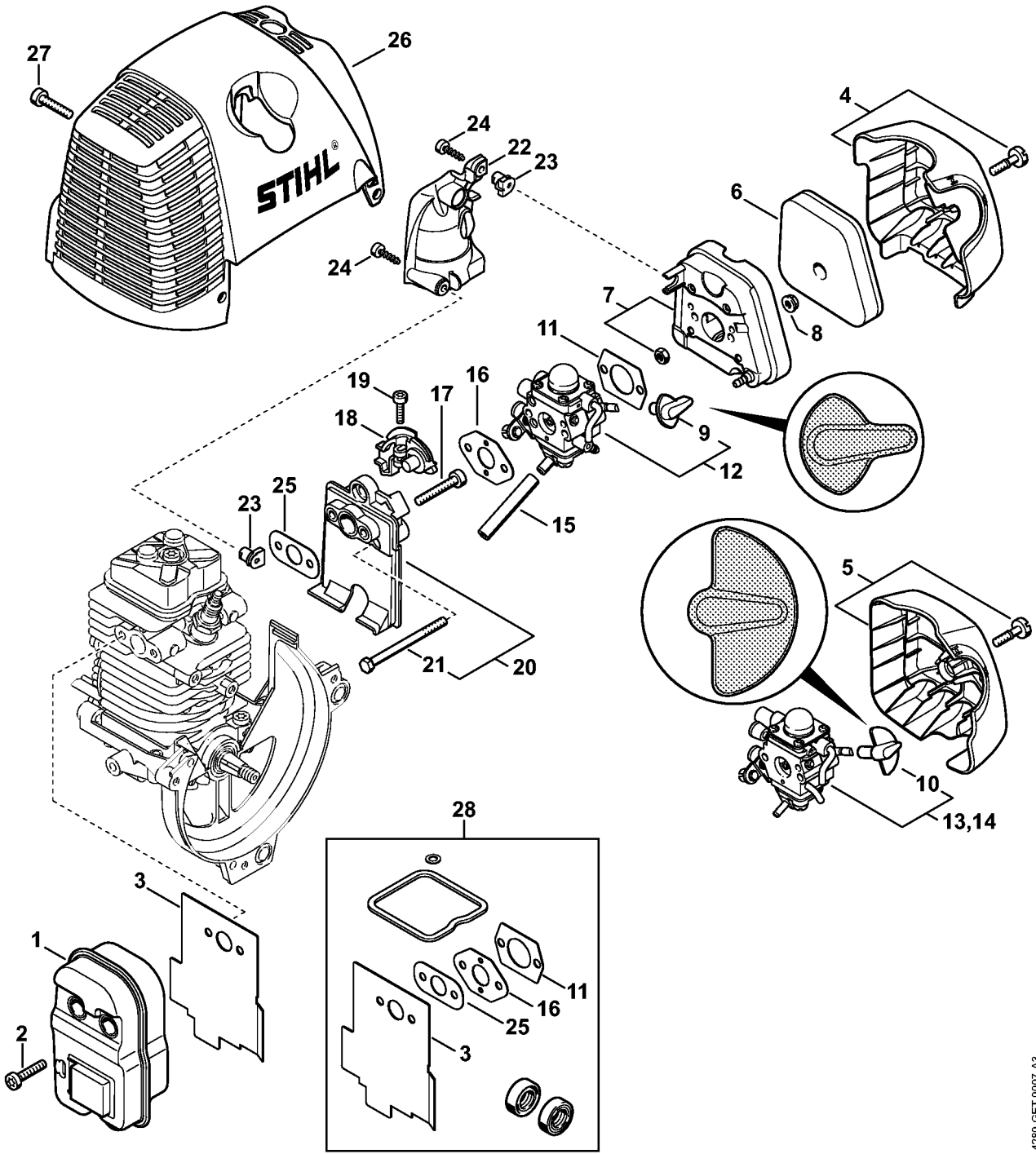
1	4180 020 1205	Cylindre avec piston Ø 40 mm
2	4180 025 2002	Soupape
3	4180 025 1600	Ressort de soupape
4	4180 025 3000	Agrafe de ressort
5	4180 038 1700	Vis à embase M5
6	4180 030 2001	Piston Ø 40 mm
7	4180 034 3000	Segment de piston Ø 40x1,2 mm
8	4137 034 1500	Axe de piston 8x5x22
9	9463 650 0805	Jonc d'arrêt 8x0,7
10	4180 404 9300	Rondelle
11	4180 030 0410	Vilebrequin
12	9639 003 1231	Bague d'étanchéité 12x22x7
13	4180 021 2500	Carter inférieur
14	9075 478 4159	Vis cylindrique IS-D5x24
15	4223 195 0600	Roue de lanceur
16	9210 261 1140	Écrou à six pans M8x1
17	0000 400 7009	Bougie Bosch USR7AC
18	4180 182 0700	Douille
19	0783 830 2000	Tube de pâte d'étanchéité HT rouge (B)
20	4180 007 1006	Jeu de joints



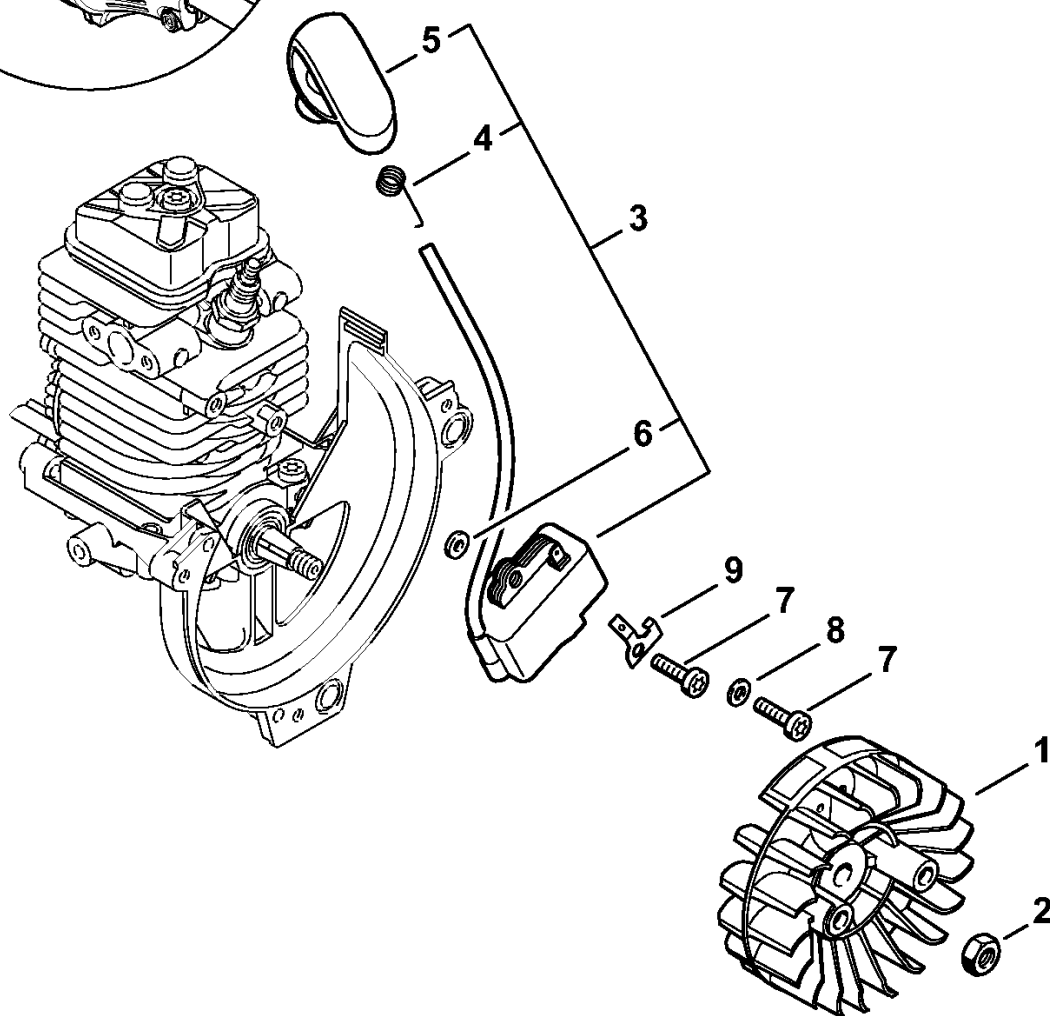
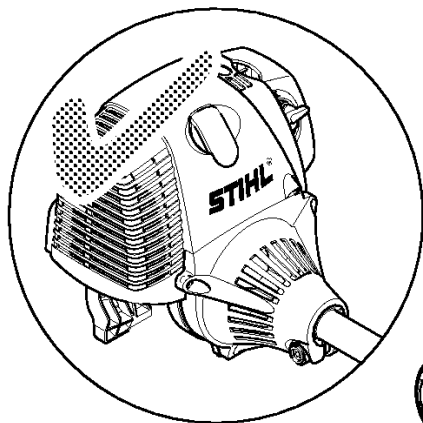
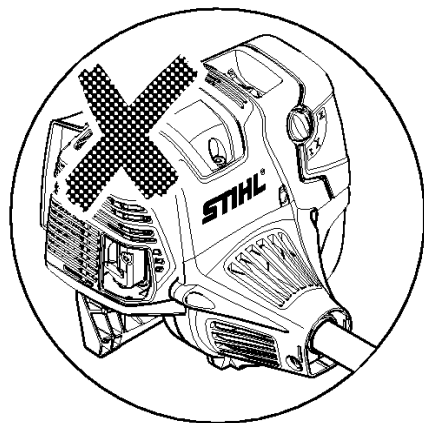
1	4180 030 1800	Roue à came
2	4180 038 0803	Boulon 5x26,5
3	* 4180 038 0801	Boulon 5x28
4	4180 038 1900	Culbuteur
5	4180 038 1300	Couvercle
6	9075 478 3018	Vis cylindrique IS-D4x18
7	4180 038 2600	Poussoir de culbuteur
8	4282 038 1000	Culbuteur
9	4180 038 2000	Douille
10	4180 038 2700	Écrou de sécurité M5
11	4180 025 2002	Soupape
12	4180 025 1600	Ressort de soupape
13	4180 025 3000	Agrafe de ressort
14	4180 029 0500	Joint
15	4180 025 1100	Couvercle de soupape
16	9022 346 1070	Vis cylindrique IS-M5x30
17	9636 815 0270	Anneau de joint 5x9x1
18	4180 893 6400	Calibre de réglage
19	0783 830 2000	Tube de pâte d'étanchéité HT rouge (B)
20	4180 007 1006	Jeu de joints
21	4180 007 1005	Jeu de pièces de réglage jeu soupapes



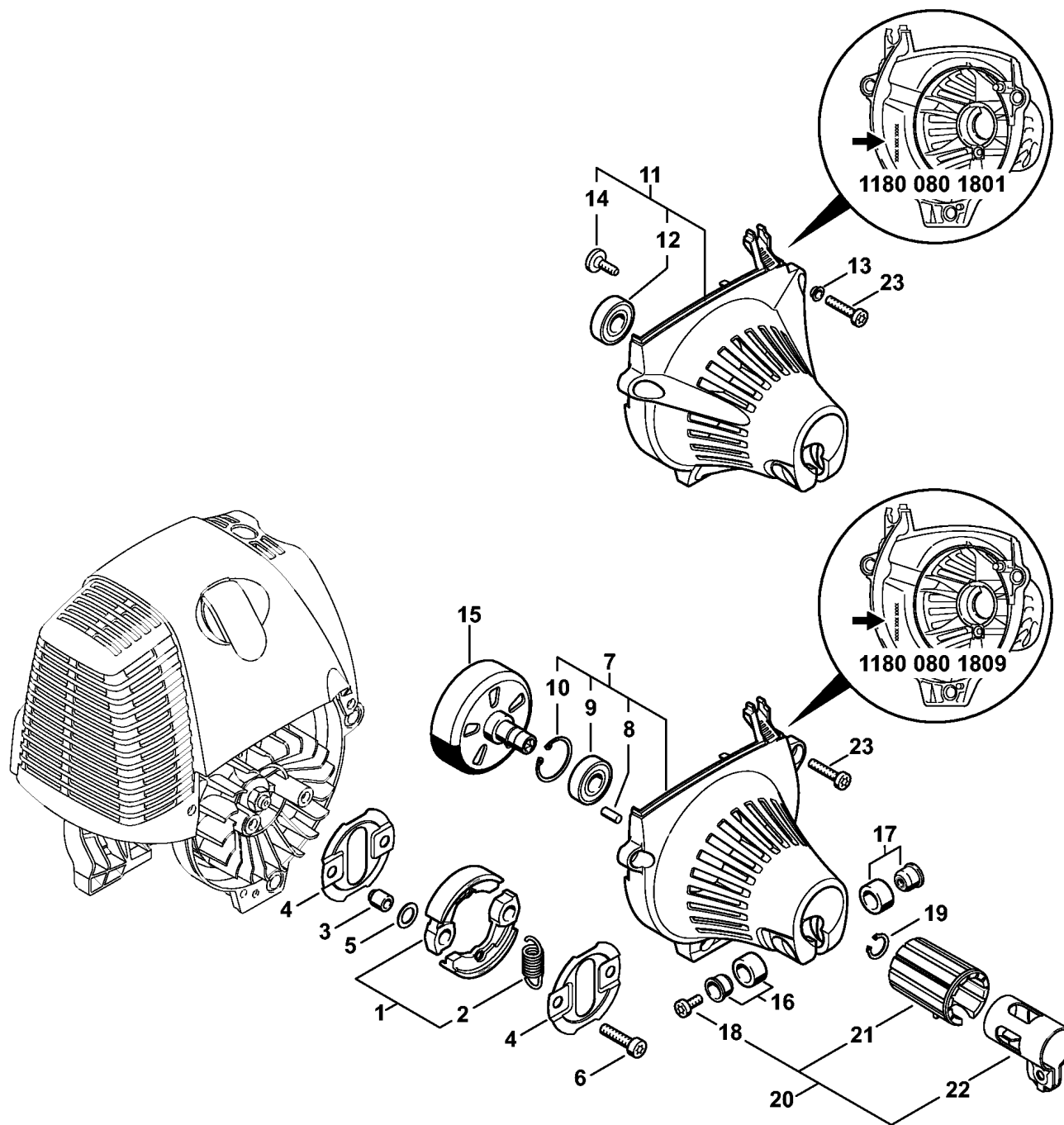
1	4180 190 4000	Dispositif de lancement (1,2,3,5)	15	9991 003 5087	Douille 7,5x6,8 (1,2,3,5)
2	4180 190 0400	Couvercle de lanceur (1,2,3,5)	16	4180 352 8100	Pièce intercalaire (1,2,3,5)
3	9416 868 6650	Rivet 6,5x0,5x8,8 (1,2,3,5)	17	4180 350 1402	Pièce de raccordement (1,2,3,5)
4	4180 190 0600	Ressort de rappel (1,2,3,5)	18	0000 937 5004	Tuyau 3,1x5,7 mm x 1 m R5 (B) (1,2,3)
5	0000 958 0923	Rondelle (1,2,3,5)	19	0000 930 2803	Tuyau 3,1x5,7 mm x 1 m, R3 (B) (1,2,3)
6	4116 195 7200	Cliquet (1,2,3,5)	20	0712 923 8004	Tuyau 3,1x5,7 mm x 10 m, R3 (B) (1,2,3)
7	1118 195 3500	Ressort (1,2,3,5)	21	0000 350 3502	Crépine d'aspiration (1,2,3,5)
8	0000 195 8203	Câble de lancement Ø 3x850 mm (1,2,3,5)	22	0000 350 5807	Aération de réservoir (1,2,3,5)
9	0000 930 2208	Câble de lancement Ø 3 mm x 30,5 m (B) (1,2,3,5)	23	4119 141 8600	Tuyau (1,2,3,5)
9	0000 930 2211	Câble de lancement Ø 3 mm x 60,8 m (B) (1,2,3,5)	24	0000 350 0527	Bouchon de réservoir (1,2,3,5)
10	4128 195 0400	Poulie à câble (1,2,3,5)	25	9645 951 3890	Joint torique 35x3-FPM 80 (1,2,3,5)
11	4140 195 3400	Poignée (1,2,3,5)	26	0000 350 0900	Corde (1,2,3,5)
12	9075 478 4159	Vis cylindrique IS-D5x24 (1,2,3,5)	27 *	0000 350 0533	Bouchon de réservoir (1,2,3,5)
13	4280 967 1500	Plaque matricule HL 100 (1,2,3,5)	28 *	9645 948 7734	Joint torique 25x3,5 (1,2,3,5)
13	4280 967 1501	Plaque matricule HL 100 K (1,2,3,5)	29 *	4140 358 7702	Tuyau (1,2,3,5)
14	4180 350 0418	Réservoir d'essence (1,2,3,5)	30 *	0000 350 5800	Aération de réservoir (1,2,3,5)
			31	4180 350 6501	Recouvrement (1,2,3,5)
			32	9075 478 3018	Vis cylindrique IS-D4x18 (1,2,3,5)



1	4180 140 0603	Silencieux (1,2)
2	9075 478 4159	Vis cylindrique IS-D5x24 (1,2)
3	4180 149 0600	Joint de silencieux (1,2)
4	4180 140 1006	Couvercle de filtre (1,2)
5	* 4180 140 1000	Couvercle de filtre (1,2)
6	4180 120 1800	Filtre (1,2)
7	4180 140 2805	Boîtier de filtre (1,2)
8	9216 261 0700	Écrou à six pans M5 (1,2)
9	4180 182 9502	Bouton de réglage (1,2)
10	* 4180 182 9500	Bouton de réglage (1,2)
11	4114 149 1205	joint (1,2)
12	4180 120 0611	Carburateur C1Q-S174A (1,2)
13	* 4180 120 0604	Carburateur C1Q-S110E (1,2)
14	* 4180 120 0603	Carburateur C1Q-S88 (C) (1,2)
15	4180 141 8601	Tuyau d'impulsions (1,2)
16	4140 129 0900	joint (1,2)
17	9075 478 4167	Vis cylindrique IS-D5x32 (1,2)
18	4180 182 7601	Pièce de serrage (1,2)
19	9022 313 0680	Vis cylindrique IS M4x16 (1,2)
20	4180 120 2303	Bride intermédiaire (1,2)
21	9007 319 1135	Vis à six pans M5x65 (1,2)
22	4180 123 0600	Recouvrement (1,2)
23	9286 929 0030	Clip-écrou 40x2,5x5 (1,2)
24	9074 478 3025	Vis cylindrique IS-P4x16 (1,2)
25	4180 129 0900	joint (1,2)
26	4180 080 1600	Capot (1,2)
27	9075 478 4159	Vis cylindrique IS-D5x24 (1,2)
28	4180 007 1006	Jeu de joints (1,2)



1	4180 400 1200	Rotor
2	9210 261 1140	Écrou à six pans M8x1
3	4249 400 1300	Module d'allumage
4	0000 998 0604	Ressort coudé
5	4180 405 1000	Contact de câble d'allumage
6	4180 404 9300	Rondelle
7	9075 478 3018	Vis cylindrique IS-D4x18
8	9291 021 0100	Rondelle 4,3
9	4180 431 2100	Languette enfichable

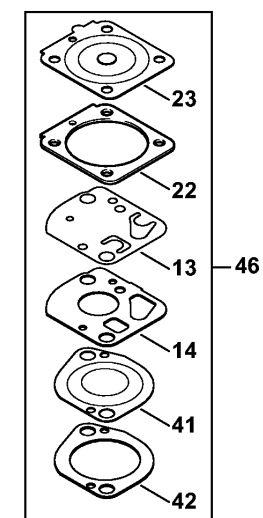
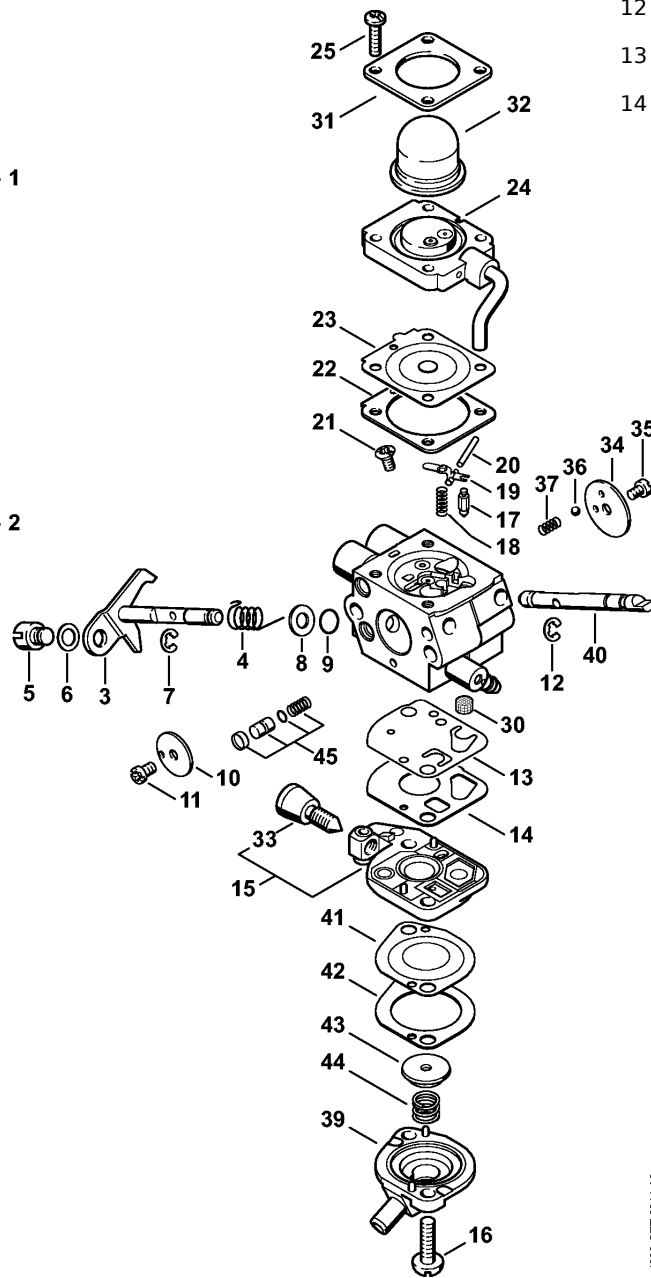
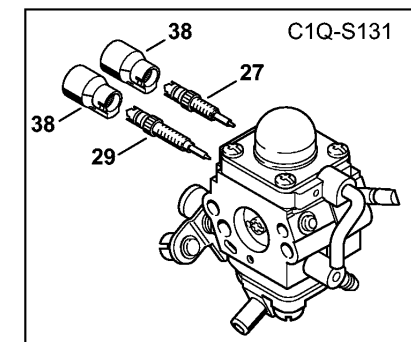
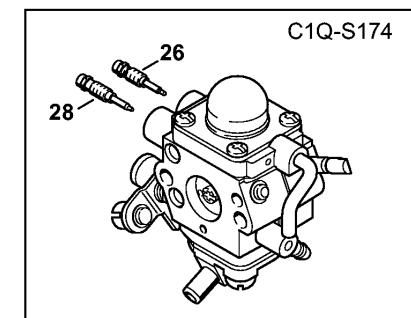


1	4180 160 2000	Embrayage
2	0000 997 5902	Ressort de tension
3	0000 961 0601	Anneau
4	4180 162 1000	Rondelle de recouvrement
5	0000 958 1000	Rondelle 16x10x0,5
6	9022 341 1350	Vis cylindrique IS-M6x25
7	4180 080 1800	Carter de ventilateur
8	9371 470 2570	Goupille cylindrique 5x12
9	9503 003 6440	Roulement rainuré à billes 6201-2RS
10	9456 621 3600	Circlip 32x1,2
11	* 4180 080 1809	Carter de ventilateur
12	* 9503 003 6461	Roulement rainuré à billes 6201-2Z
13	* 9416 868 6510	Rivet tubulaire 6,5x0,5x3,0
14	* 0000 951 1105	Vis cylindrique IS-P5x14
15	4180 160 2900	Cloche d'embrayage
16	4180 790 7205	Douille
17	4180 790 7200	Douille
18	9022 341 0980	Vis cylindrique IS-M5x16
19	9455 621 1130	Circlip 12x1
20	4180 790 4700	Collier de serrage
21		Pièce en caoutchouc (D)
22		Collier de serrage (D)
23	9075 478 4159	Vis cylindrique IS-D5x24

STIHL® Carburateur C1Q-S174, C1Q-S131

1	4180 120 0611	Carburateur C1Q-S174A
2	* 4180 120 0608	Carburateur C1Q-S131C (C)
3	4180 120 7105	Axe de papillon avec levier
4	4180 122 3005	Ressort
5	4180 121 8900	Boulon

6	4137 121 8600	Rondelle	15	4180 120 2602	Couvercle de pompe
7	1120 122 9000	Circlip	16	4180 122 7101	Vis
8	4180 121 8601	Rondelle	17	Z000 018 Z000	Pointeau d'admission
9	4180 122 3601	Anneau de joint	18	1120 122 3004	Ressort
10	4180 121 3300	Papillon	19	1125 121 5000	Levier de réglage d'admission
11	1125 122 7403	Vis à tête ronde	20	1120 121 9200	Axe
12	1125 122 9001	Circlip	21	1120 122 6600	Vis à embase
13	4180 121 4800	Membrane de pompe	22	4180 129 0902	Joint
14	4180 129 0901	Joint	23	4314 121 4700	Membrane de réglage



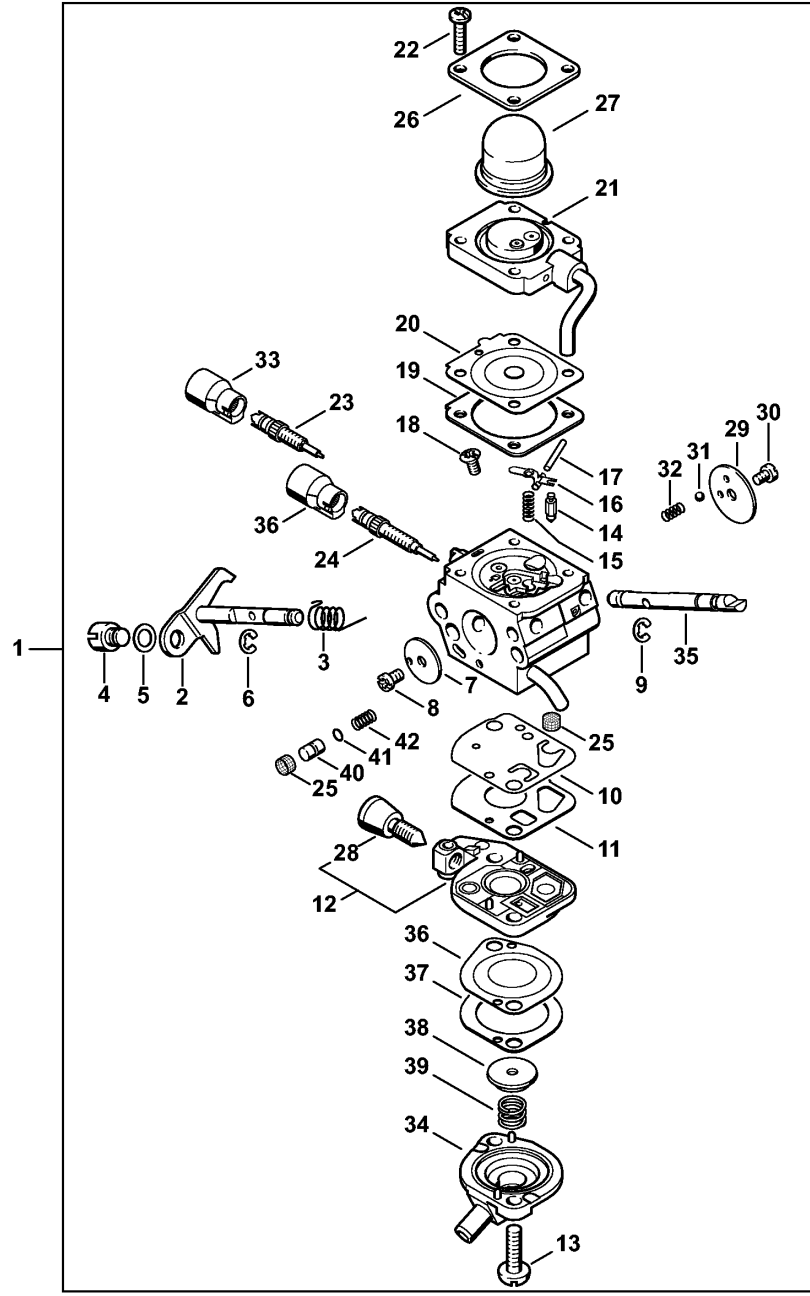
24	4180 120 2207	Bride	27	* 4180 122 6701	Vis H de richesse à haut régime
25	4226 122 7100	Vis	28	4180 122 6803	Vis L de richesse au ralenti
26	4180 122 6705	Vis H de richesse à haut régime	29	* 4180 122 6802	Vis L de richesse au ralenti
27	4180 122 6701	Vis H de richesse à haut régime	30	1120 121 7800	Tamis
28	4180 122 6803	Vis L de richesse au ralenti	31	4140 121 0800	Couvercle
29	4180 122 6802	Vis L de richesse au ralenti	32	4226 121 2700	Capuchon
30	1120 121 7800	Tamis	33	4140 122 6200	Vis de réglage de régime de ralenti
31	4140 121 0800	Couvercle	34	4128 121 2900	Volet de démarrage
32	4226 121 2700	Capuchon	35	1125 122 7403	Vis à tête ronde
33	4140 122 6200	Vis de réglage de régime de ralenti	36	4119 122 4200	Bille
34	4128 121 2900	Volet de démarrage	37	4119 122 3002	Ressort
35	1125 122 7403	Vis à tête ronde	38	* 4229 121 2701	Capuchon
36	4119 122 4200	Bille	39	4180 121 0801	Couvercle
37	4119 122 3002	Ressort	40	4180 121 3003	Axe de volet de démarrage
38	* 4229 121 2701	Capuchon	41	4180 121 4801	Membrane de pompe
39	4180 121 0801	Couvercle	42	4180 129 0903	Joint
40	4180 121 3003	Axe de volet de démarrage	43	4180 121 8600	Rondelle
41	4180 121 4801	Membrane de pompe	44	4180 122 3001	Ressort
42	4180 129 0903	Joint	45	4180 120 9704	Jeu de Piston de pompe
43	4180 121 8600	Rondelle	46	4180 007 1060	Jeu de pièces de carburateur
44	4180 122 3001	Ressort			
45	4180 120 9704	Jeu de Piston de pompe			
46	4180 007 1060	Jeu de pièces de carburateur			

STIHL® Carburateur C1Q-S110 (43.2008)

1	*	4180 120 0604	Carburateur C1Q-S110E
2	*	4180 120 7102	Axe de papillon avec levier
3	*	4180 122 3000	Ressort
4	*	4128 121 8901	Boulon
5	*	4137 121 8600	Rondelle
6	*	1120 122 9000	Circlip

7	*	4180 121 3300	Papillon
8	*	1125 122 7403	Vis à tête ronde
9	*	1125 122 9001	Circlip
10	*	4180 121 4800	Membrane de pompe
11	*	4180 129 0901	Joint

12	*	4180 120 2602	Couvercle de pompe
13	*	4180 122 7101	Vis
14	*	Z000 018 Z000	Pointeau d'admission
15	*	1120 122 3004	Ressort
16	*	1125 121 5000	Levier de réglage d'admission
17	*	1120 121 9200	Axe
18	*	1120 122 6600	Vis à embase
19	*	4180 129 0902	Joint
20	*	4314 121 4700	Membrane de réglage
21	*	4180 120 2207	Bride
22	*	4226 122 7100	Vis
23	*	4180 122 6701	Vis H de richesse à haut régime
24	*	4180 122 6802	Vis L de richesse au ralenti
25	*	1120 121 7800	Tamis
26	*	4140 121 0800	Couvercle
27	*	4226 121 2700	Capuchon
28	*	4140 122 6200	Vis de réglage de régime de ralenti
29	*	4128 121 2900	Volet de démarrage
30	*	1125 122 7403	Vis à tête ronde
31	*	4119 122 4200	Bille
32	*	4119 122 3002	Ressort
33	*	4229 121 2701	Capuchon
34	*	4180 121 0801	Couvercle
35	*	4180 121 3002	Axe de volet de démarrage
36	*	4180 121 4801	Membrane de pompe
37	*	4180 129 0903	Joint
38	*	4180 121 8600	Rondelle
39	*	4180 122 3001	Ressort
40	*	4180 121 5803	Piston de pompe
41	*	Z000 956 Z004	Joint torique FKM
42	*	4180 122 3002	Ressort
43	*	4180 007 1060	Jeu de pièces de carburateur



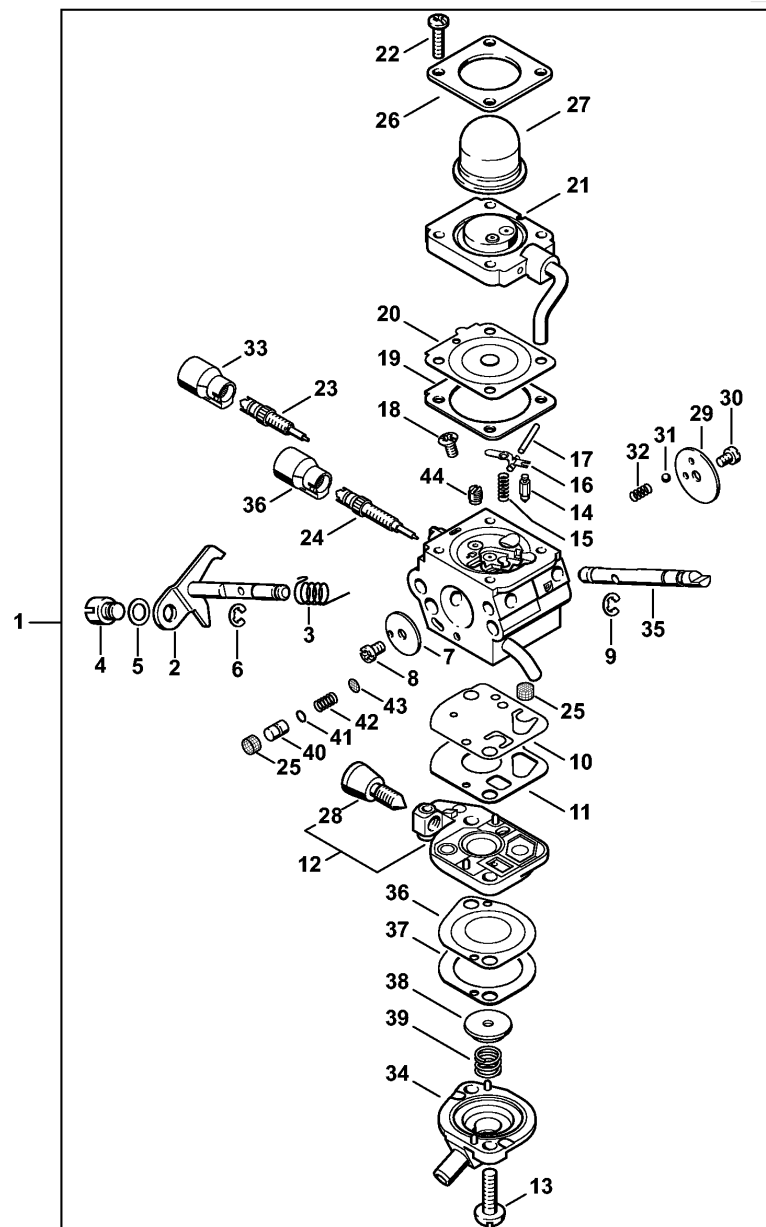
4280-SET-001/2-A0

STIHL® Carburateur C1Q-S88 (03.2006)

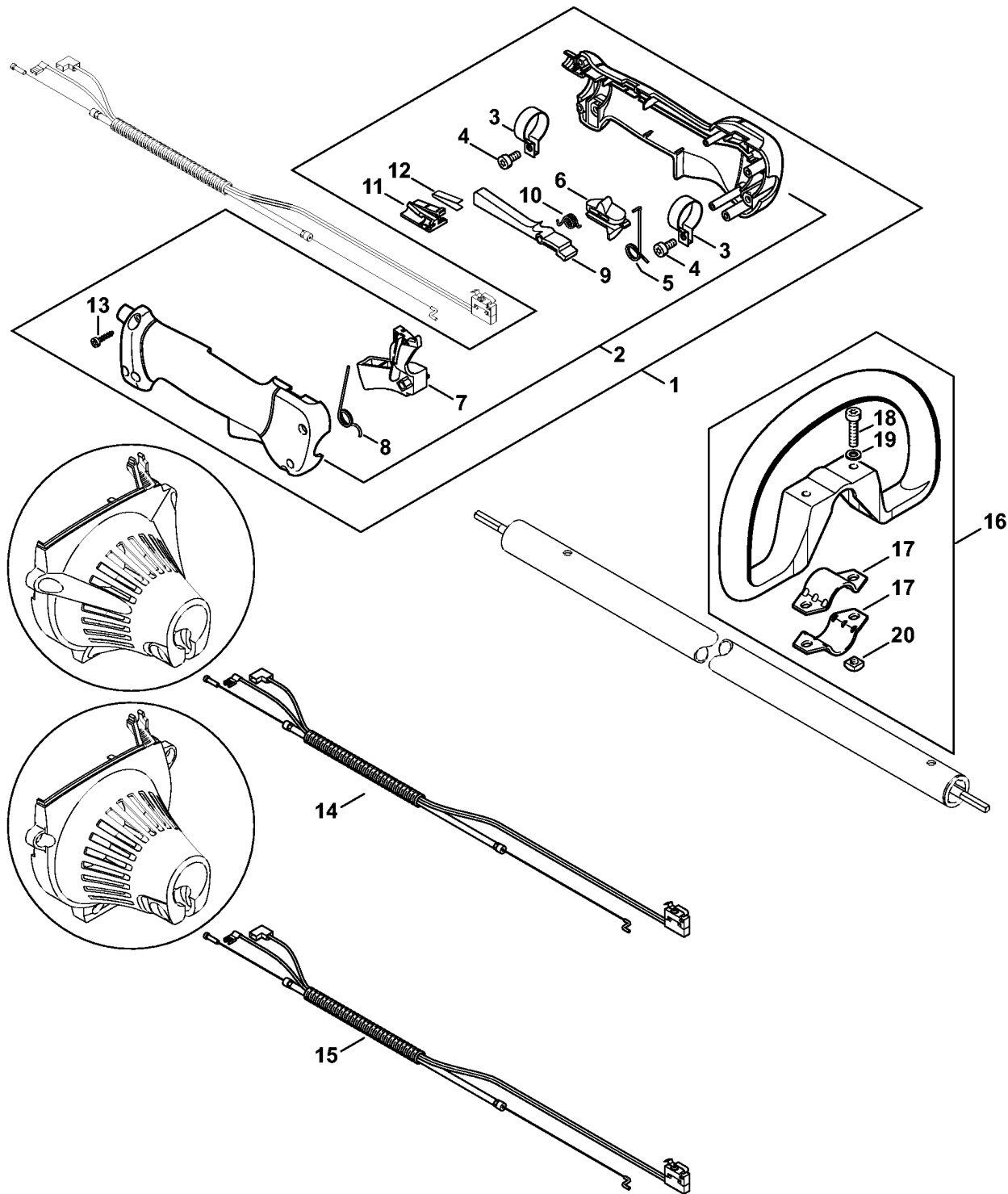
- 1 * 4180 120 0603 Carburateur C1Q-S88 (C)
- 2 * 4180 120 7100 Axe de papillon avec levier
- 3 * 4180 122 3000 Ressort
- 4 * 4128 121 8901 Boulon
- 5 * 4137 121 8600 Rondelle

- 6 * 1120 122 9000 Circlip
- 7 * 4180 121 3300 Papillon
- 8 * 1125 122 7403 Vis à tête ronde
- 9 * 1125 122 9001 Circlip
- 10 * 4180 121 4800 Membrane de pompe
- 11 * 4180 129 0901 Joint
- 12 * 4180 120 2600 Couvercle de pompe

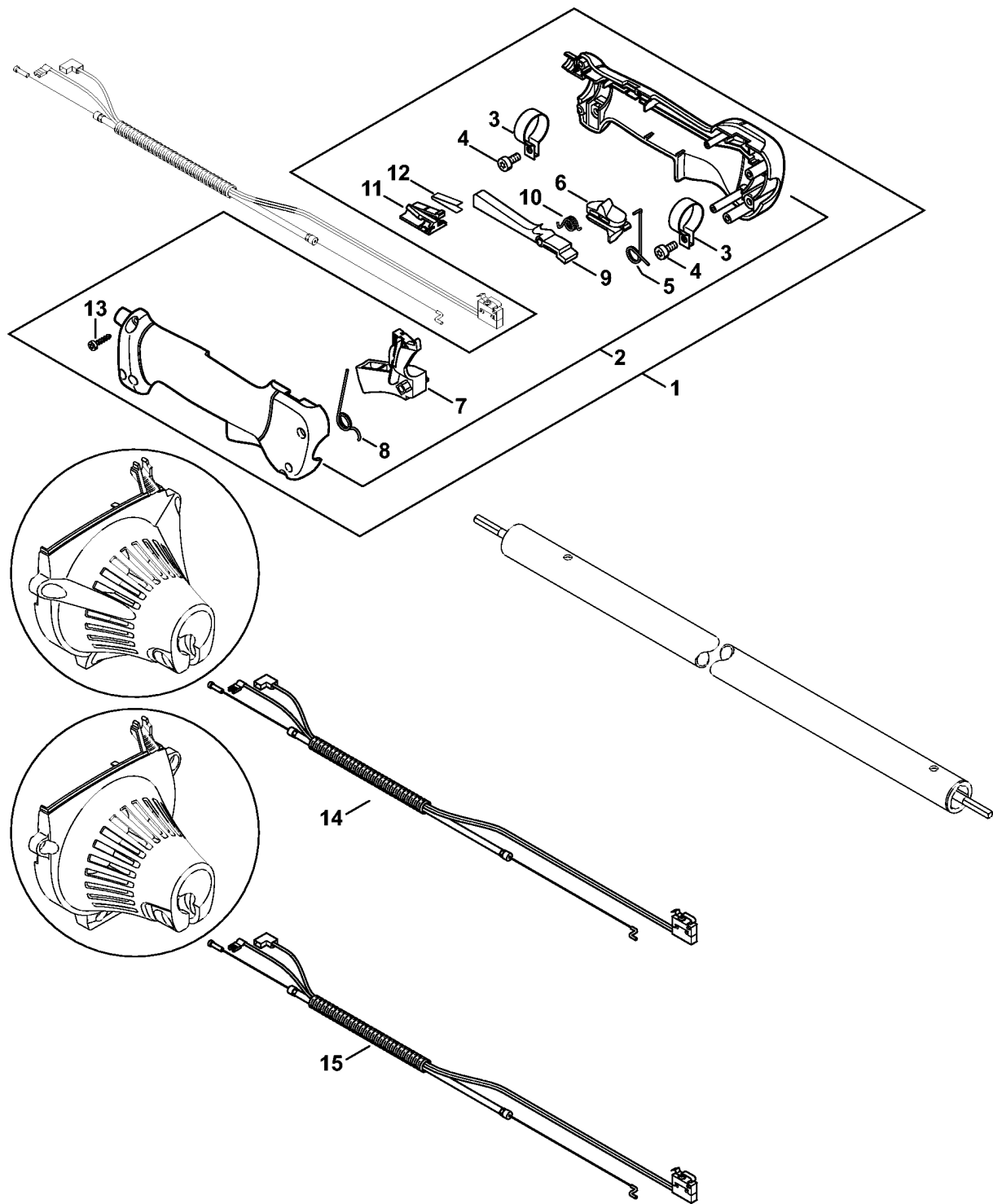
- 13 * 4180 122 7101 Vis
- 14 * Z000 018 Z000 Pointeau d'admission
- 15 * 1123 122 3001 Ressort
- 16 * 1125 121 5000 Levier de réglage d'admission
- 17 * 1120 121 9200 Axe
- 18 * 1120 122 6600 Vis à embase
- 19 * 4180 129 0902 Joint
- 20 * 4314 121 4700 Membrane de réglage
- 21 * 4180 120 2206 Bride
- 22 * 4226 122 7100 Vis
- 23 * 4229 122 6701 Vis H de richesse à haut régime
- 24 * 4180 122 6800 Vis L de richesse au ralenti
- 25 * 1120 121 7800 Tamis
- 26 * 4140 121 0800 Couvercle
- 27 * 4226 121 2700 Capuchon
- 28 * 4180 122 6200 Vis de réglage de régime de ralenti
- 29 * 4128 121 2900 Volet de démarrage
- 30 * 1125 122 7403 Vis à tête ronde
- 31 * 4119 122 4200 Bille
- 32 * 4119 122 3002 Ressort
- 33 * 4229 121 2701 Capuchon
- 34 * 4180 121 0801 Couvercle
- 35 * 4180 121 3000 Axe de volet de démarrage
- 36 * 4180 121 4801 Membrane de pompe
- 37 * 4180 129 0903 Joint
- 38 * 4180 121 8600 Rondelle
- 39 * 4180 122 3001 Ressort
- 40 * 4180 121 5801 Piston de pompe
- 41 * Z000 956 Z004 Joint torique FKM
- 42 * 4180 122 3002 Ressort
- 43 * 1120 121 7801 Tamis
- 44 * 4180 121 5600 Gicleur fixe 0.32
- 45 * 4180 007 1060 Jeu de pièces de carburateur



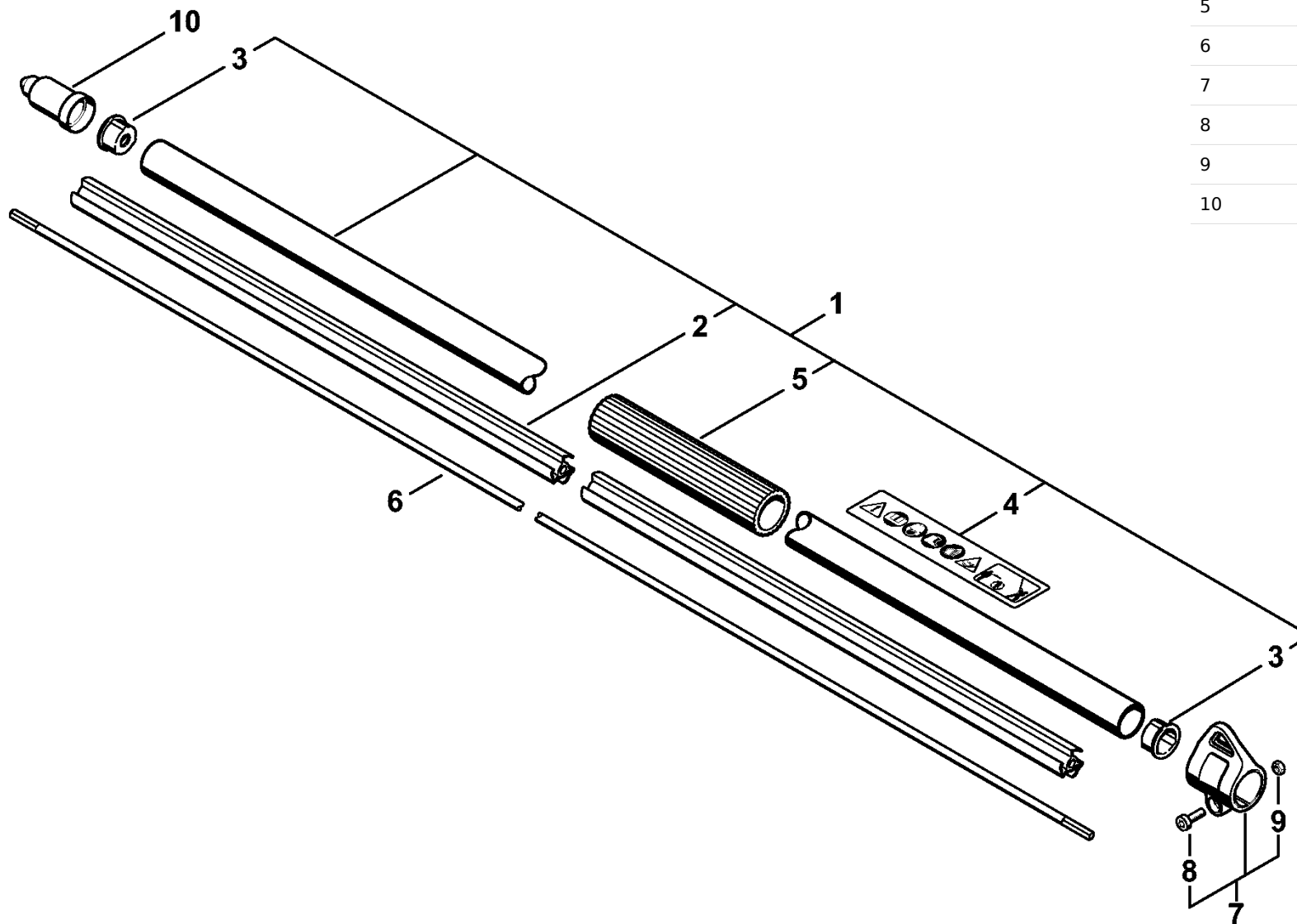
4280-GET-0013-A0



1	4137 790 1307	Poignée de commande (1,5)
2	4137 790 0300	Poignée (1,5)
3	4137 791 9400	Collier de serrage (1,5)
4	9022 341 0960	Vis cylindrique IS-M5x12 (1,5)
5	4137 182 4505	Ressort coudé (1,5)
6	4137 182 1701	Curseur combiné (1,5)
7	4137 182 1001	Manette des gaz (1,5)
8	4137 182 4504	Ressort coudé (1,5)
9	4137 182 0802	Levier d'arrêt (1,5)
10	4128 182 4501	Ressort coudé (1,5)
11	4128 793 3000	Curseur (1,5)
12	4128 791 3100	Ressort (1,5)
13	9074 478 3025	Vis cylindrique IS-P4x16 (1,5)
14	* 4180 180 1150	Câble de commande des gaz (1,5)
15	4280 180 1150	Câble de commande des gaz (1,5)
16	4180 790 3406	
17	4123 791 7400	Bride de fixation (1,5)
18	9022 341 1370	Vis cylindrique IS-M6x30 (1,5)
19	9291 021 0140	Rondelle 6,4 (1,5)
20	9222 068 0900	Écrou à quatre pans M6 (1,5)

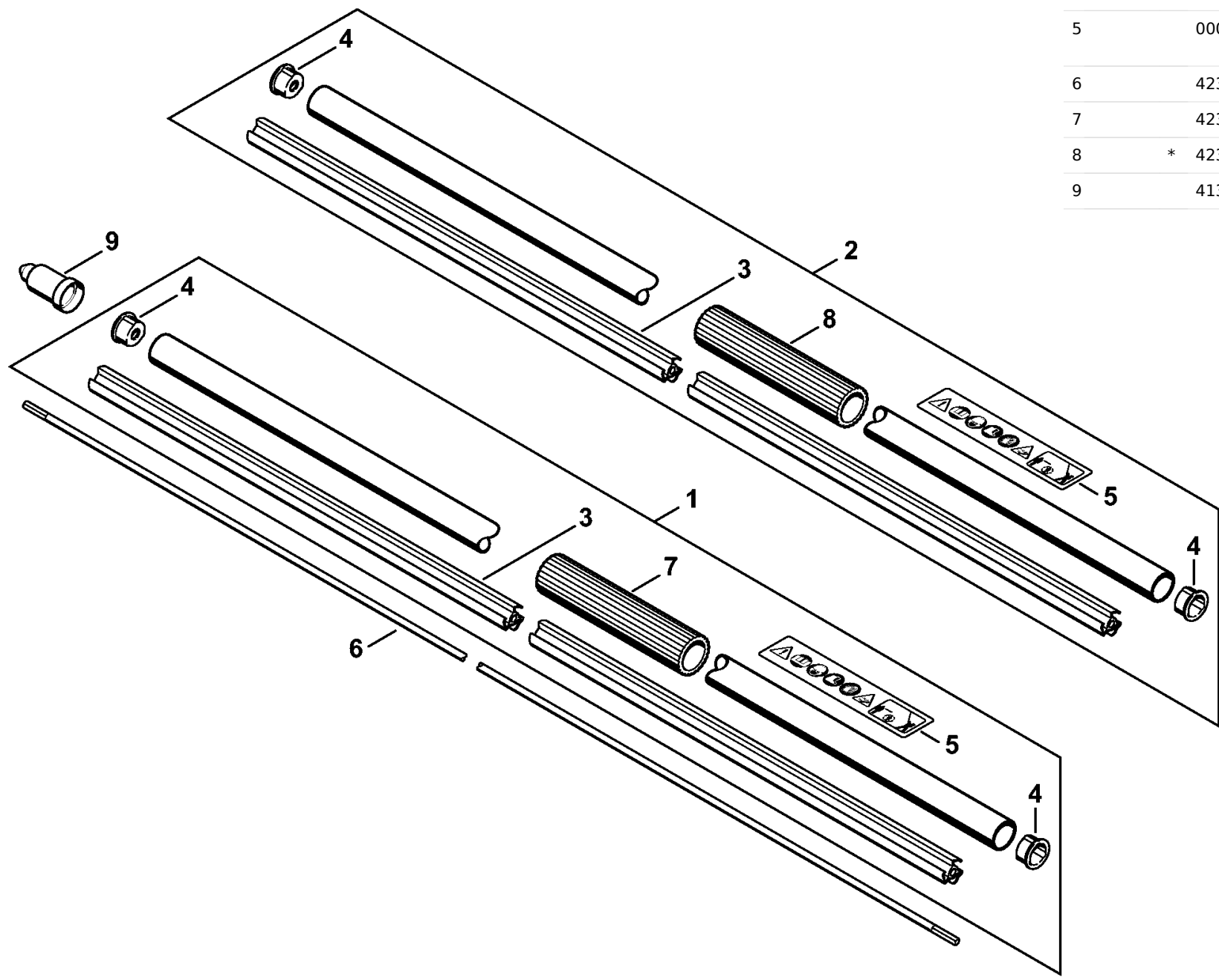


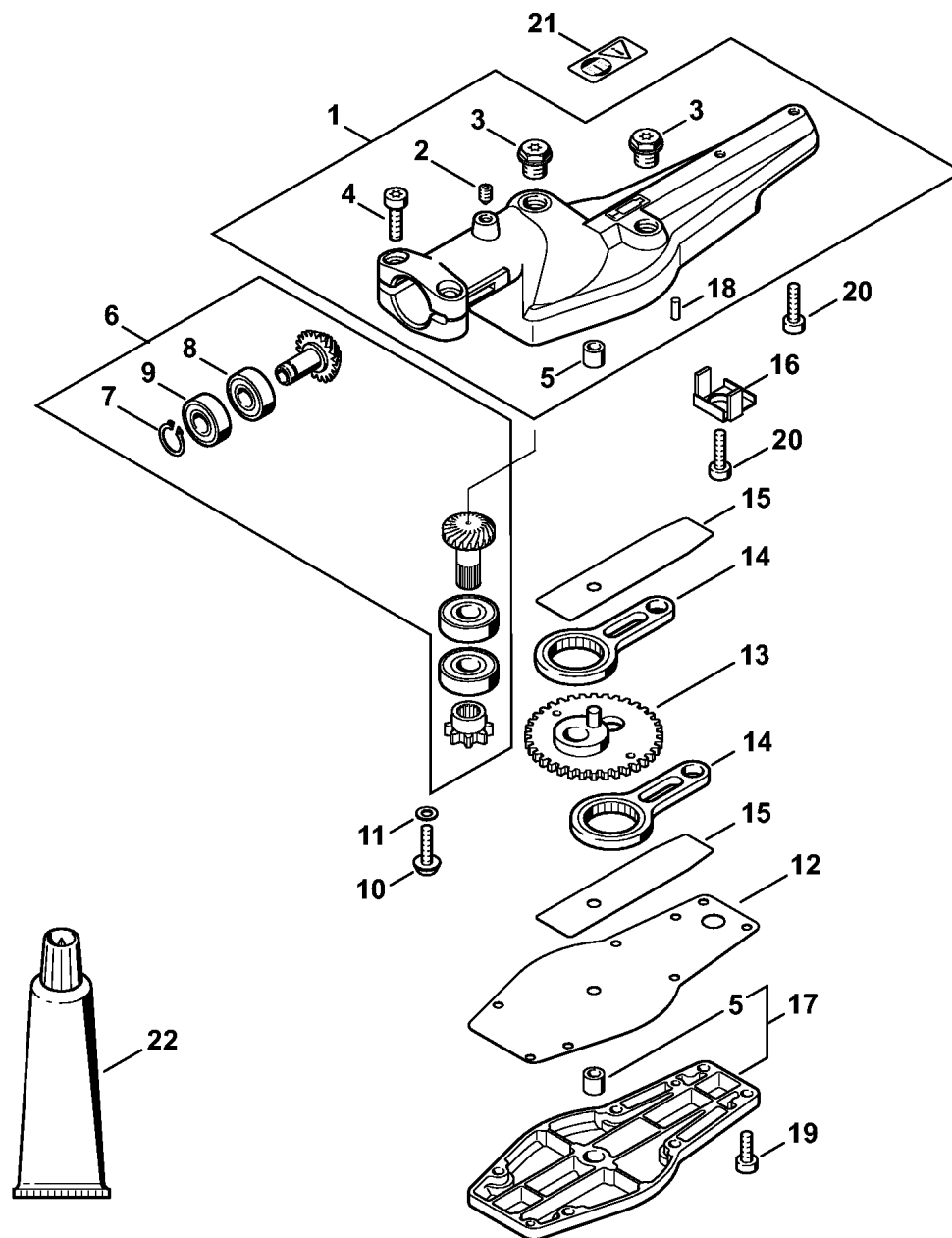
1	4137 790 1307	Poignée de commande (2,3,4)
2	4137 790 0300	Poignée (2,3,4)
3	4137 791 9400	Collier de serrage (2,3,4)
4	9022 341 0960	Vis cylindrique IS-M5x12 (2,3,4)
5	4137 182 4505	Ressort coudé (2,3,4)
6	4137 182 1701	Curseur combiné (2,3,4)
7	4137 182 1001	Manette des gaz (2,3,4)
8	4137 182 4504	Ressort coudé (2,3,4)
9	4137 182 0802	Levier d'arrêt (2,3,4)
10	4128 182 4501	Ressort coudé (2,3,4)
11	4128 793 3000	Curseur (2,3,4)
12	4128 791 3100	Ressort (2,3,4)
13	9074 478 3025	Vis cylindrique IS-P4x16 (2,3,4)
14	* 4180 180 1150	Câble de commande des gaz (2,3,4)
15	4280 180 1150	Câble de commande des gaz (2,3,4)



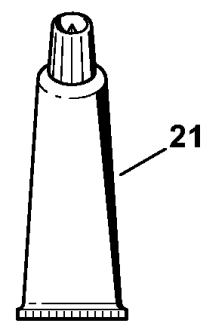
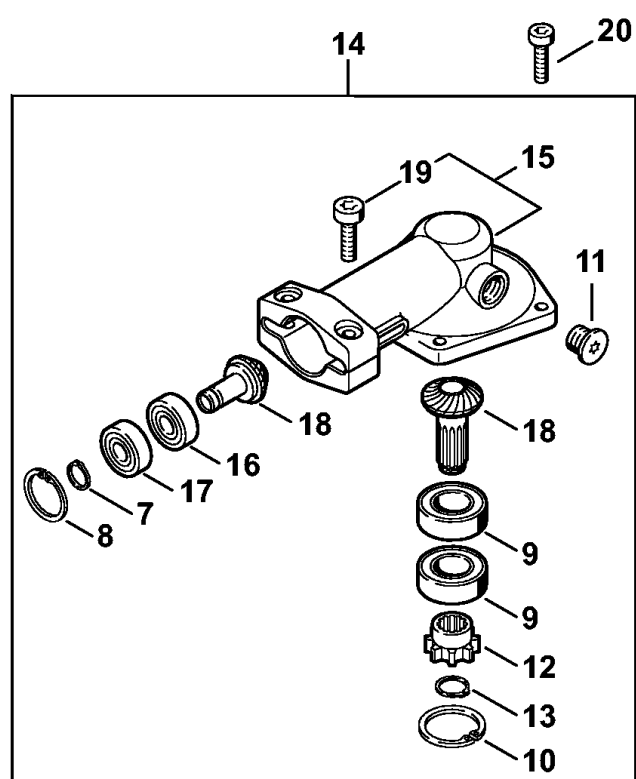
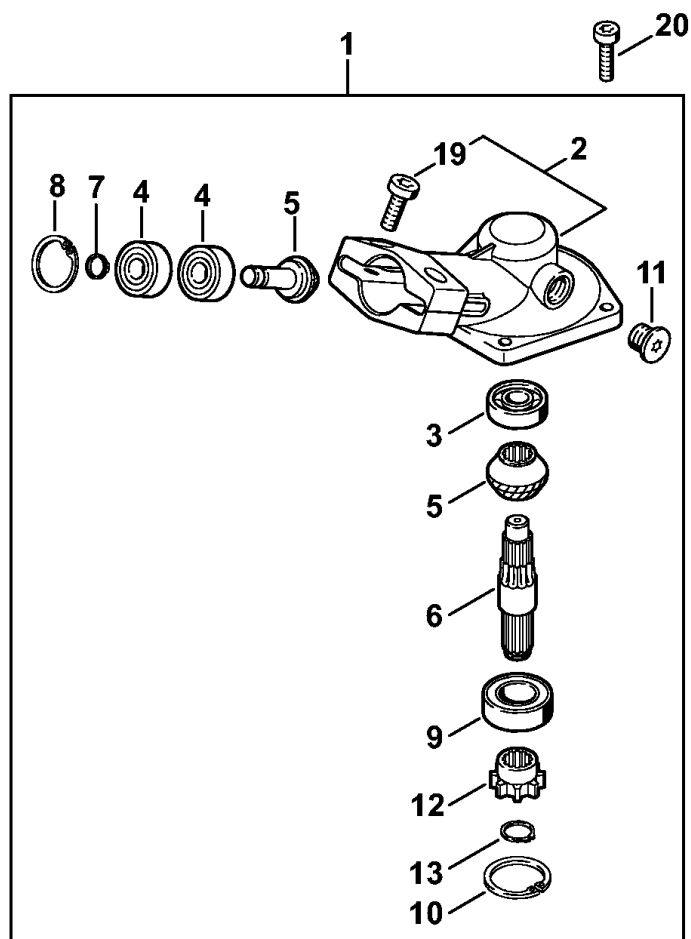
1	4230 710 7103	Tube complet Ø 25,4 mm (1)
2	4137 711 7300	Fourreau 1455 mm (1)
3	4137 711 2101	Bouchon (1)
4	0000 967 7294	Pictogramme d'avertissement HL (1)
5	4230 791 2001	Gaine de poignée 270 mm (1)
6	4137 711 3200	Arbre d'entraînement (1)
7	0000 790 8803	Oeillet de suspension Ø 25,4 (1)
8	9022 341 0980	Vis cylindrique IS-M5x16 (1)
9	9210 261 0700	Écrou à six pans M5 (1)
10	4133 717 2000	Capuchon (1)

1	4230 710 7128	Tube complet Ø 25,4 mm (2)
2	* 4230 710 7102	Tube complet Ø 25,4 mm (2)
3	4230 711 7300	Fourreau 1027 mm (2)
4	4137 711 2101	Bouchon (2)
5	0000 967 7294	Pictogramme d'avertissement HL (2)
6	4230 711 3200	Arbre d'entraînement (2)
7	4230 791 2002	Gaine de poignée 230 mm (2)
8	* 4230 791 2000	Gaine de poignée 185 mm (2)
9	4133 717 2000	Capuchon (2)





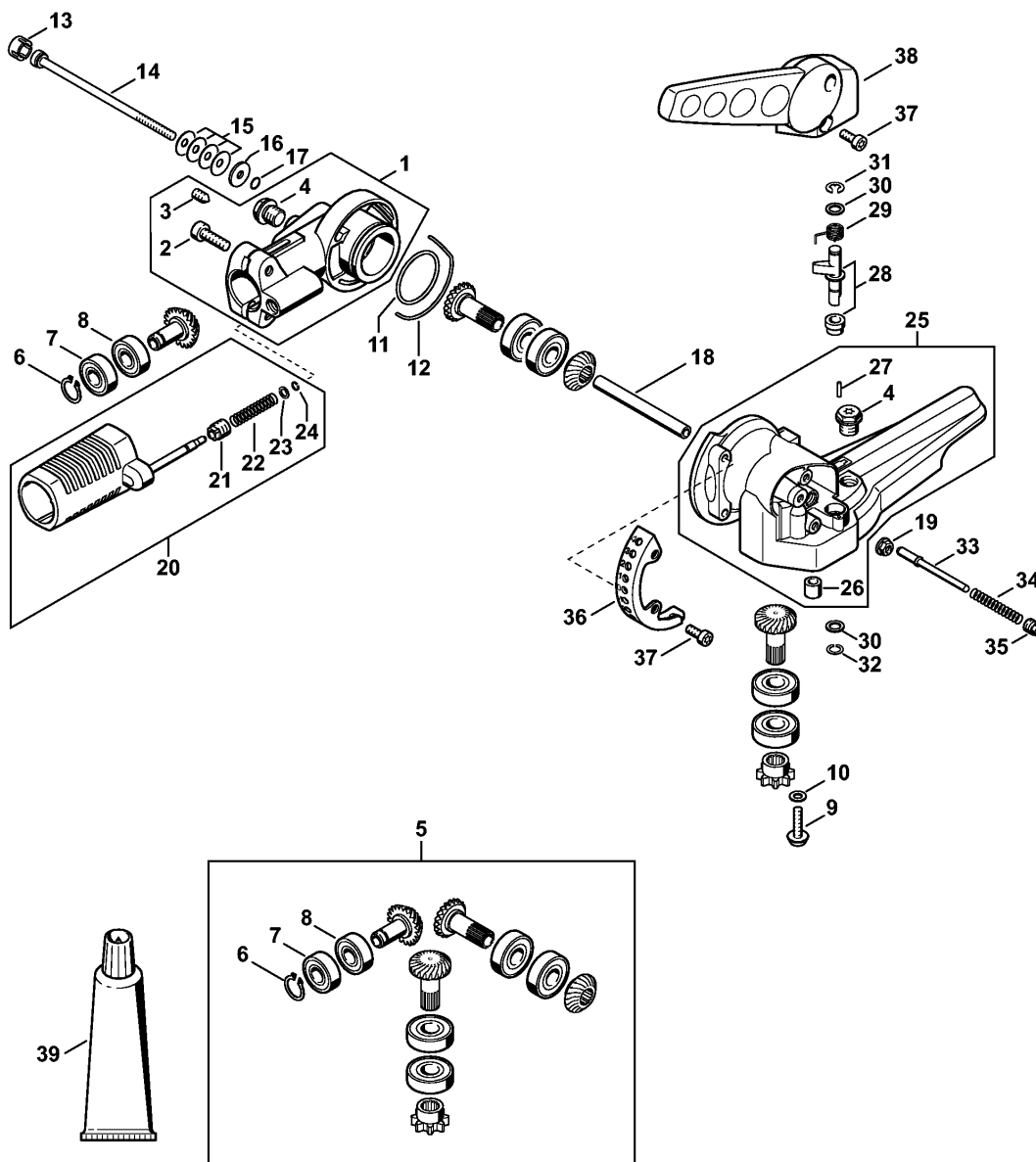
1	4230 640 0504	Carter de réducteur
2	0000 953 1001	Goujon fileté M6
3	4119 713 6500	Bouchon fileté
4	9022 341 1300	Vis cylindrique IS-M6x20
5	9513 003 1570	Douille à aiguilles 6x10x9
6	4230 640 7307	Jeu de pignons
7	9455 621 0750	Circlip 9x1
8	9503 003 9850	Roulement rainuré à billes 609
9	9503 003 9856	Roulement rainuré à billes 609-Z
10	0000 951 1100	Vis cylindrique IS-D5x20
11	0000 958 0520	Rondelle
12	4230 649 0304	Joint
13	4230 640 7503	Pignon
14	4230 640 6800	Bielle
15	4230 642 4801	Tôle de butée
16	4230 649 0305	Joint
17	4230 640 5803	Couvercle de réducteur
18	9381 651 2062	Goupille cylindrique 4x10
19	9022 313 0680	Vis cylindrique IS M4x16
20	9022 371 1020	Vis cylindrique IS-M5x20
21	0000 967 3730	Pictogramme d'avertissement
22	0781 120 1109	Graisse multifonctionnelle 80 g (B)



1	*	4230 640 0105	Réducteur 30°
2	*	4230 640 0556	Carter de réducteur
3	*	9503 003 0102	Roulement rainuré à billes 6000
4	*	9503 003 9853	Roulement rainuré à billes 609-2Z
5	*	4130 640 7301	Jeu de pignons
6	*	4230 642 0606	Arbre de sortie
7	*	9455 621 0750	Circlip 9x1
8	*	9456 621 2660	Circlip 24x1,2
9	*	9503 003 5190	Roulement rainuré à billes 6001-2RS (quantité suivant besoin)
10	*	9456 621 3100	Circlip 28x1,2
11	*	4226 641 6500	Bouchon fileté
12	*	4230 642 0405	Pignon d'entraînement
13	*	9455 621 0850	Circlip 10x1
14	*	4230 640 0100	Réducteur 0°
15	*	4230 640 0550	Carter de réducteur
16	*	9503 003 9850	Roulement rainuré à billes 609
17	*	9503 003 9853	Roulement rainuré à billes 609-2Z
18	*	4230 640 7300	Jeu de pignons
19	*	9022 341 1300	Vis cylindrique IS-M6x20
20	*	9022 371 1020	Vis cylindrique IS-M5x20
21	*	0781 120 1109	Graisse multifonctionnelle 80 g (A,B)

STIHL® Réducteur de renvoi à angle réglable sur 135°

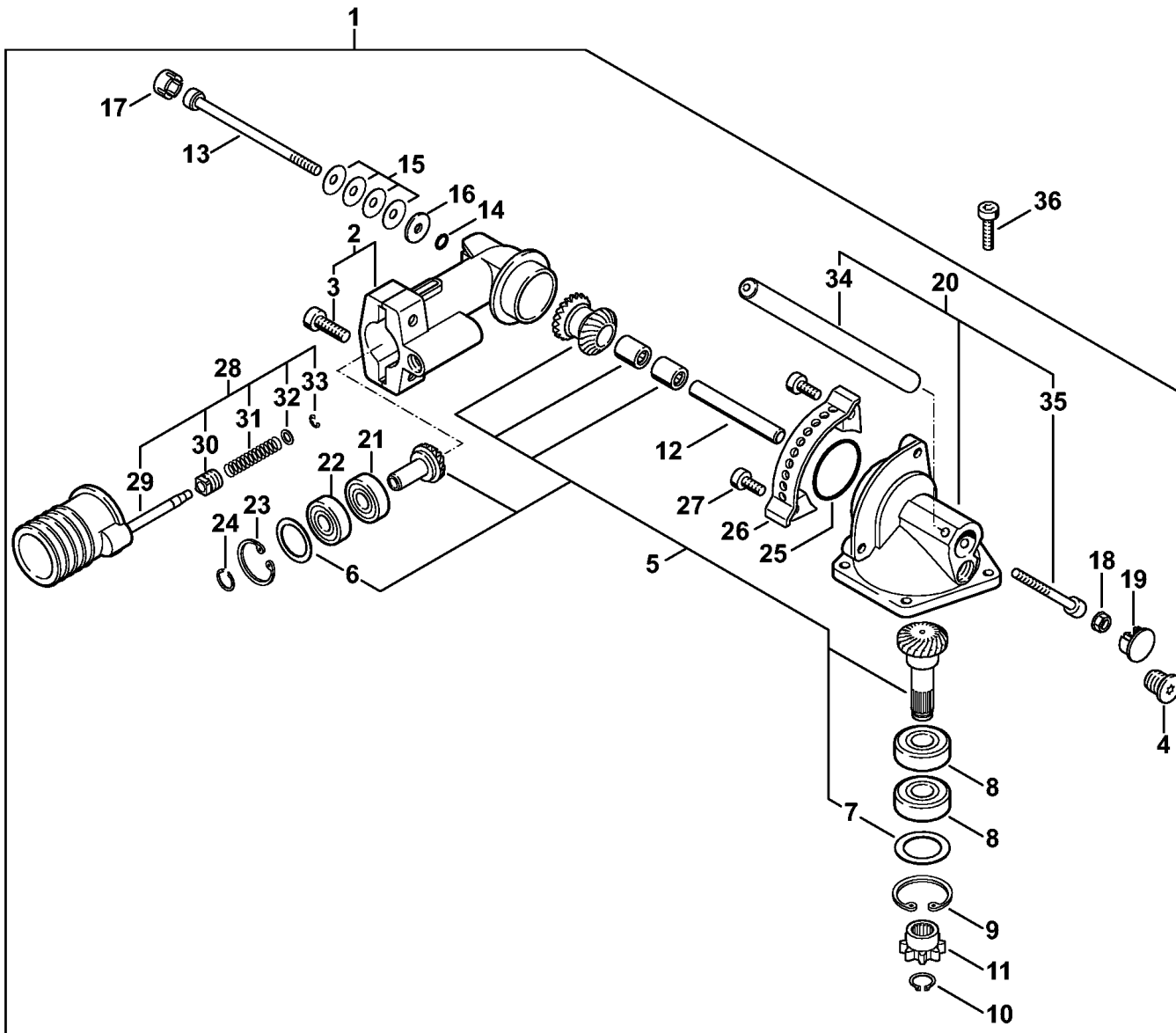
1	4230 640 0506	Carter de réducteur
2	9022 341 1300	Vis cylindrique IS-M6x20
3	0000 953 1001	Goujon fileté M6
4	4119 713 6500	Bouchon fileté
5	4230 640 7305	Jeu de pignons
6	9455 621 0750	Circlip 9x1



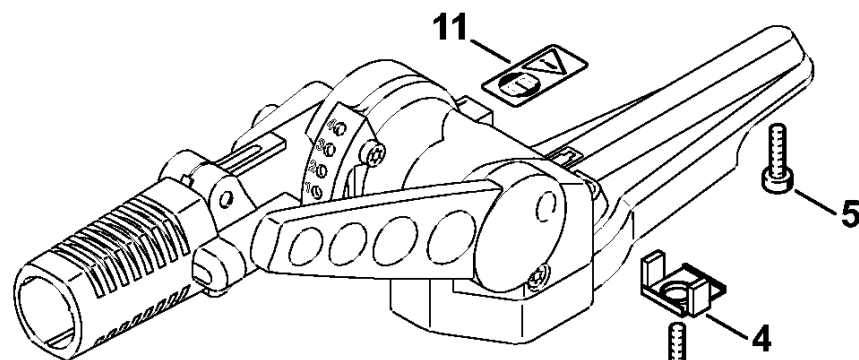
7	9503 003 9856	Roulement rainuré à billes 609-Z
8	9503 003 9850	Roulement rainuré à billes 609
9	0000 951 1100	Vis cylindrique IS-D5x20
10	0000 958 0520	Rondelle
11	9645 945 7908	Joint torique 34,5x2
12	4230 642 8200	Anneau
13	4230 641 7400	Capuchon
14	9022 341 1170	Vis cylindrique IS-M5x94x20
15	9485 648 0362	Rondelle Belleville 15x5,2x0,7
16	0000 958 0527	Rondelle
17	9645 945 7455	Joint torique 4,9x1,9
18	4230 641 9400	Coussinet
19	9216 261 0700	Écrou à six pans M5
20	4230 640 4513	Dispositif de blocage
21	4230 642 9010	Douille filetée
22	4230 641 3110	Ressort
23	9291 021 3861	Rondelle 5,1x8,3x0,8
24	9461 620 0512	Jonc d'arrêt 5x0,8
25	4230 640 0503	Carter de réducteur
26	9513 003 1570	Douille à aiguilles 6x10x9
27	9380 620 1090	Goupille élastique 2x10
28	4230 700 6700	Boulon
29	4230 708 4500	Ressort coudé
30	9298 021 3873	Rondelle 7,2x11x1
31	9460 624 0600	Anneau d'arrêt 6
32	9452 621 0155	Circlip 7x0,6
33	4230 711 9200	Goupille de pression
34	4230 708 3300	Ressort
35	4230 708 2100	Bouchon
36	4230 642 4600	Secteur d'encliquetage
37	9022 341 0961	Vis cylindrique IS-M5x12
38	4230 643 3502	Levier de réglage
39	0781 120 1117	Graisse de réducteur 80 g (B)

STIHL® Engrenage d'angle 0° - 90° (24.2005)

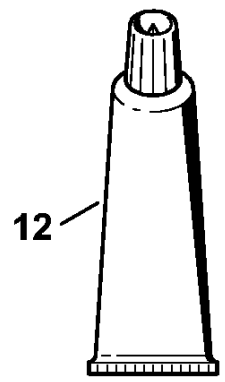
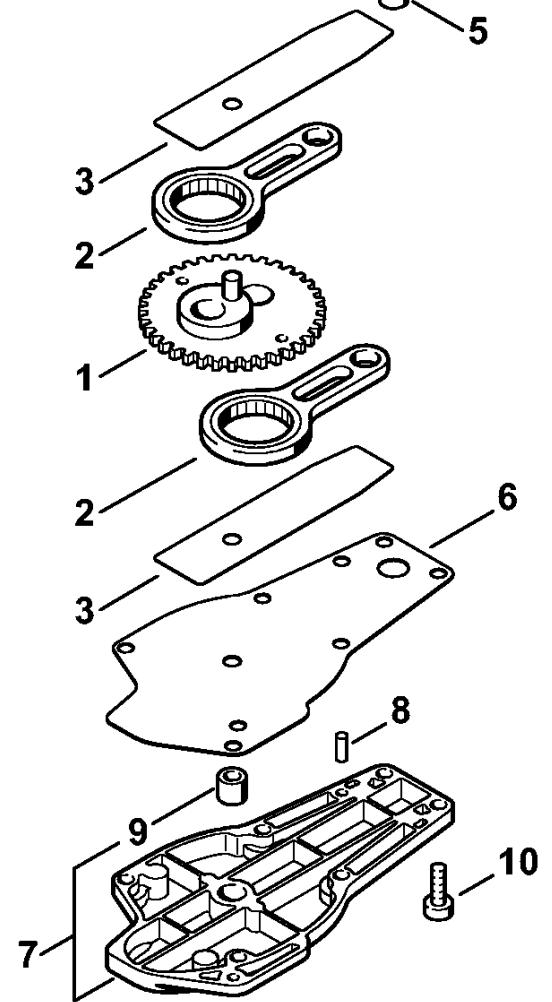
1	*	4230 640 0110	Réducteur 0°- 90°
2	*	4230 640 0558	Carter de réducteur
3	*	9022 341 1300	Vis cylindrique IS-M6x20
4	*	4226 641 6500	Bouchon fileté

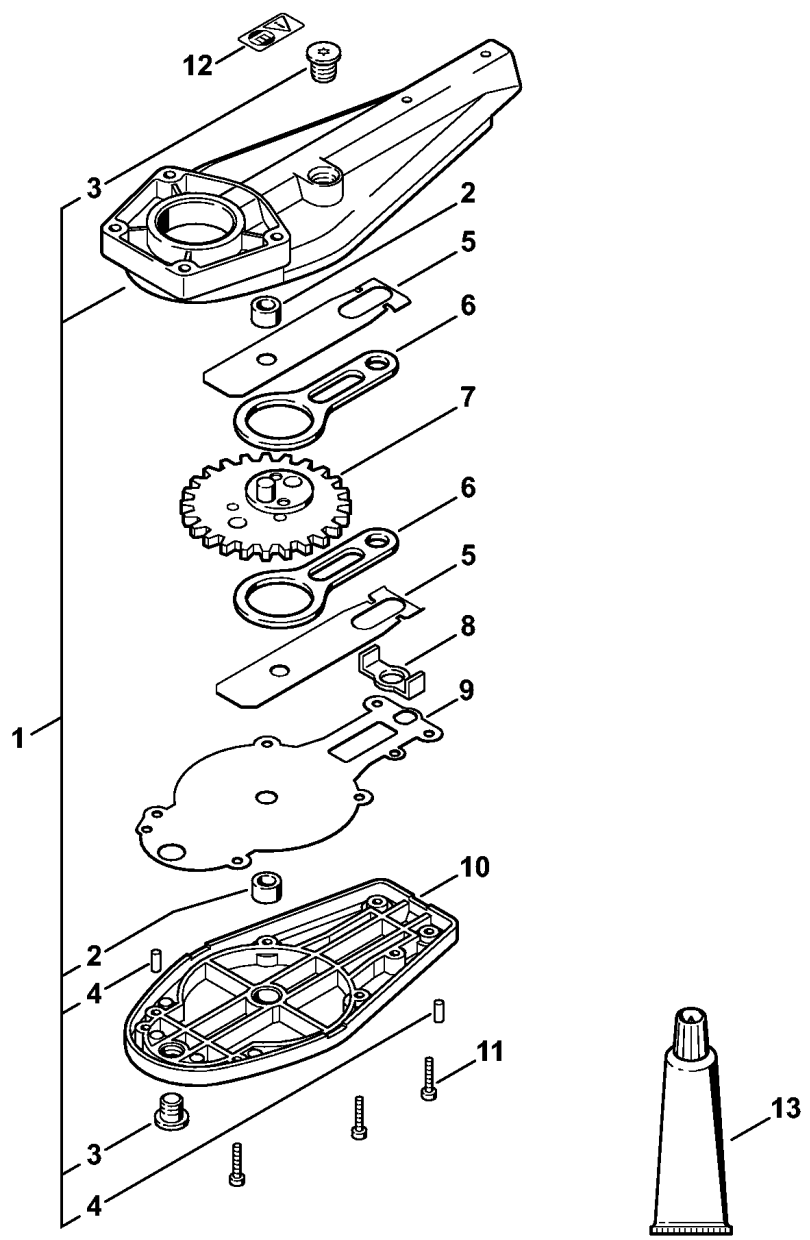


5	*	4230 640 7306	Jeu de pignons
6	*	0000 958 1700	Rondelle 17x24x0,1
7	*	0000 958 2000	Rondelle 20x28x0,1
8	*	9503 003 5190	Roulement rainuré à billes 6001-2RS
9	*	9456 621 3100	Circlip 28x1,2
10	*	9455 621 0850	Circlip 10x1
11	*	4230 642 0405	Pignon d'entraînement
12	*	4230 641 9410	Coussinet
13	*	9022 341 1163	Vis cylindrique IS-M5x86
14	*	9645 945 7455	Joint torique 4,9x1,9
15	*	9485 648 0362	Rondelle Belleville 15x5,2x0,7
16	*	0000 958 0527	Rondelle
17	*	4230 641 7400	Capuchon
18	*	9220 260 0700	Écrou à six pans M5
19	*	4230 647 7000	Bouchon
20	*	4230 641 0350	Carter de réducteur
21	*	9503 003 0040	Roulement rainuré à billes 609
22	*	9503 003 9854	Roulement rainuré à billes 609-Z
23	*	9456 621 2660	Circlip 24x1,2
24	*	9455 621 0750	Circlip 9x1
25	*	9645 945 7845	Joint torique 30x3,5
26	*	4230 642 4610	Secteur d'encliquetage
27	*	9022 341 0950	Vis cylindrique IS M5x10
28	*	4230 640 4511	Dispositif de blocage
29	*	4230 641 5511	Boîtier de dispositif de blocage
30	*	4230 642 9010	Douille filetée
31	*	4230 641 3110	Ressort
32	*	9291 021 3861	Rondelle 5,1x8,3x0,8
33	*	9461 620 0512	Jonc d'arrêt 5x0,8
34	*	4230 643 3501	Levier de réglage
35	*	9022 341 1430	Vis cylindrique IS-M6x50
36	*	9022 371 1020	Vis cylindrique IS-M5x20

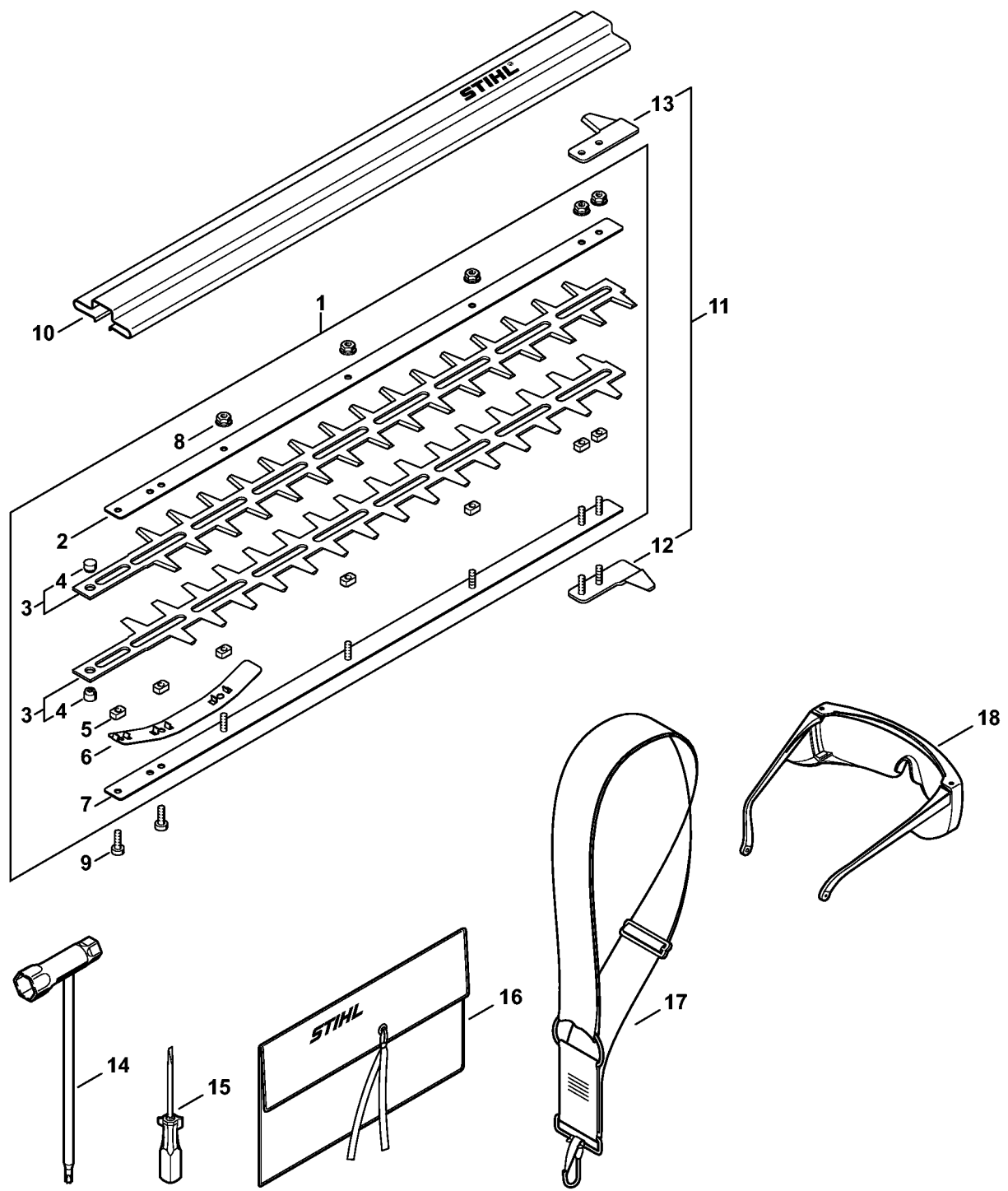


1	4230 640 7503	Pignon
2	4230 640 6800	Bielle
3	4230 642 4801	Tôle de butée
4	4230 649 0305	Joint
5	9022 371 1020	Vis cylindrique IS-M5x20
6	4230 649 0303	Joint
7	4230 640 5804	Couvercle de réducteur
8	9381 651 2062	Goupille cylindrique 4x10
9	9513 003 1570	Douille à aiguilles 6x10x9
10	9022 313 0680	Vis cylindrique IS M4x16
11	0000 967 3730	Pictogramme d'avertissement
12	0781 120 1109	Graisse multifonctionnelle 80 g (B)

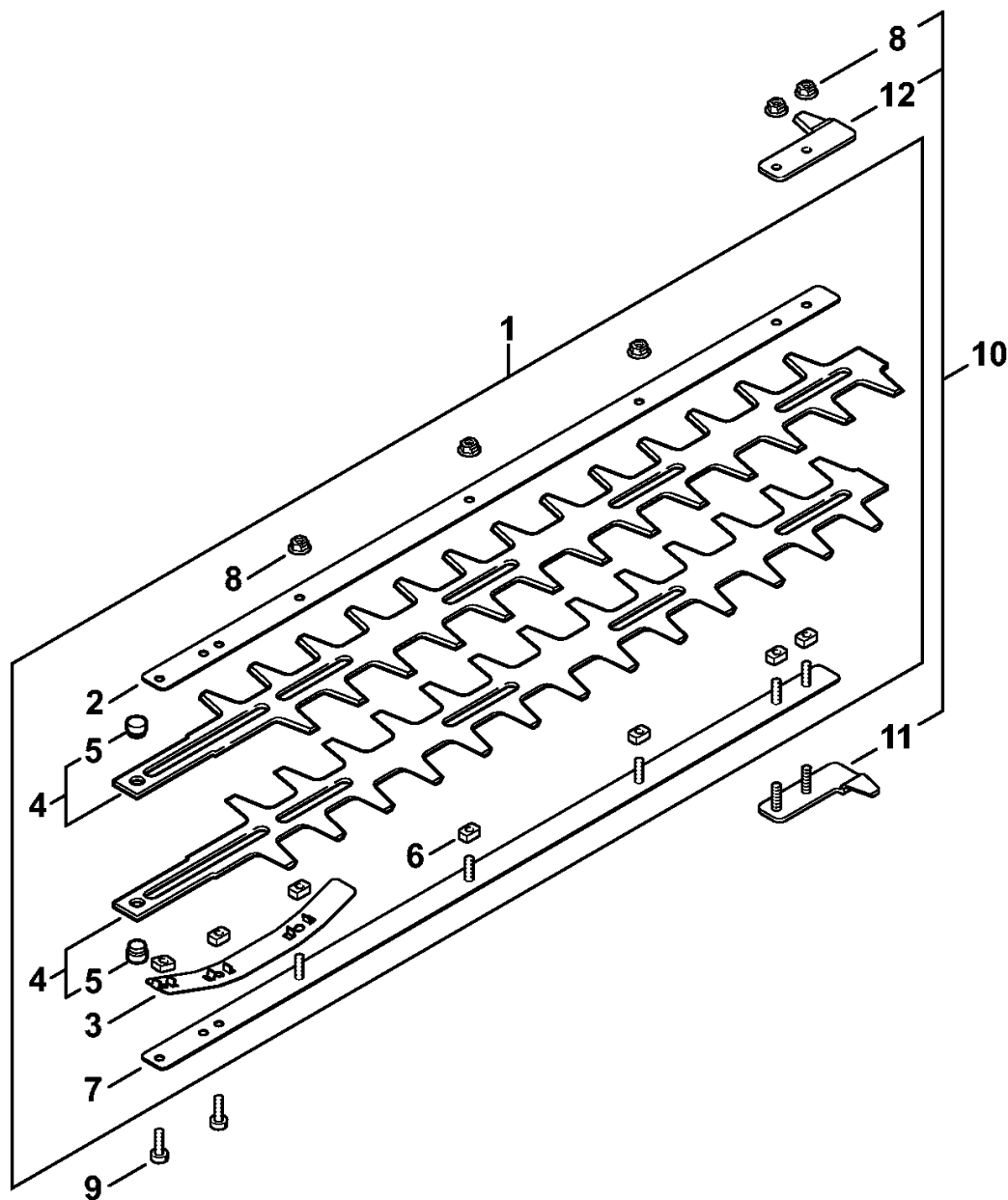




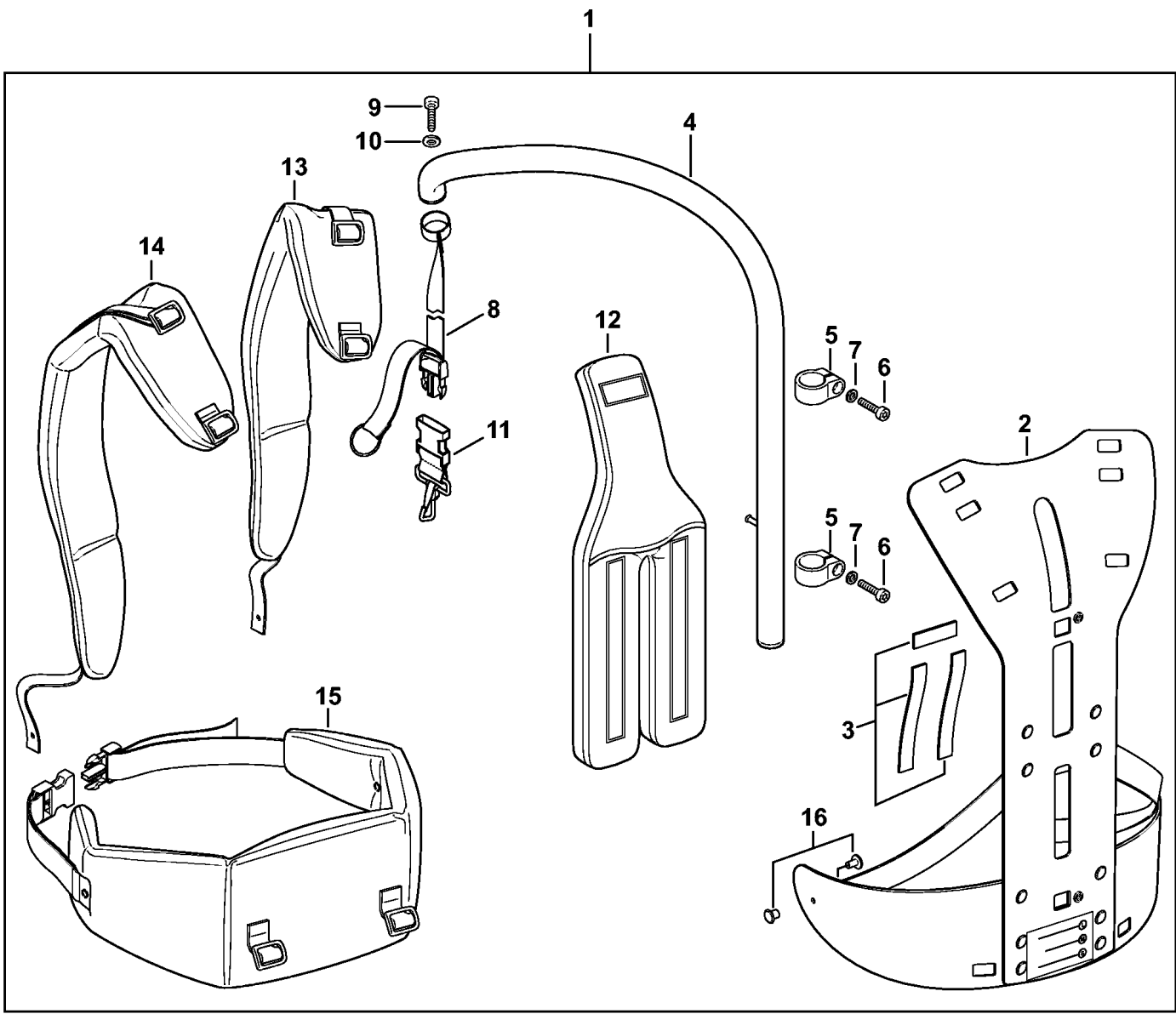
1	*	4230 640 0501	Carter de réducteur
2	*	9513 003 0912	Douille à aiguilles 8x12x8
3	*	4226 641 6500	Bouchon fileté
4	*	9381 003 2070	Goupille cylindrique 4x12
5	*	4230 642 4800	Tôle de butée
6	*	4230 642 6501	Bielle
7	*	4230 640 7501	Pignon
8	*	4226 649 0301	Joint
9	*	4230 649 0300	Joint
10	*	4230 640 5801	Couvercle de réducteur
11	*	9022 313 0680	Vis cylindrique IS M4x16
12	*	0000 967 3730	Pictogramme d'avertissement
13	*	0781 120 1109	Graisse multifonctionnelle 80 g (B)



1	4230 710 5900	Barre de coupe compl. 500 mm / 20"
2	4230 704 3500	Glissière de guidage 500 mm / 20"
3	4230 710 6053	Couteau 500 mm / 20" 2 pièces
4	4226 713 6600	Boulon
5	4226 648 6701	Coulisseau
6	4230 713 1715	Bande élastique
7	4230 740 6500	Glissière de guidage 500 mm / 20"
8	9220 263 0702	Écrou à six pans M5
9	9022 371 1020	Vis cylindrique IS-M5x20
10	4230 790 9200	Protège-couteaux
11	4230 007 1005	Jeu de Protège-guidage (B)
12	4230 790 9800	Protège-guidage (B)
13	4230 792 9000	Protège-guidage (B)
14	4128 890 3400	Clé multiple
15	0000 890 2300	Tournevis (B)
16	0000 891 0810	Pochette à outils (B)
17	4130 710 9000	Bretelle (B) (1,5)
18	0000 884 0307	Lunettes de protection (B)



1	*	4230 710 6001	Couteau
2	*	4230 704 3500	Glissière de guidage 500 mm / 20"
3	*	4230 713 1715	Bande élastique
4	*	4230 710 6050	Couteau 500 mm / 20" 2 pièces
5	*	4226 713 6600	Boulon
6	*	4226 648 6701	Coulisseau
7	*	4230 740 6500	Glissière de guidage 500 mm / 20"
8	*	9220 263 0702	Écrou à six pans M5
9	*	9022 371 1020	Vis cylindrique IS-M5x20
10	*	4230 007 1005	Jeu de Protège-guidage (B)
11	*	4230 790 9800	Protège-guidage (B)
12	*	4230 792 9000	Protège-guidage (B)



1	0000 790 4400	Système de portage à dos RTS (B) (1,5)
2	4182 790 6800	Cadre porteur (B) (1,5)
3	4182 792 2100	Bande auto-agrippante (B) (1,5)
4	4182 790 2900	Tube (B) (1,5)
5	4182 791 9400	Collier de serrage (B) (1,5)
6	9022 341 1070	Vis cylindrique IS-M5x30 (B) (1,5)
7	9291 021 0120	Rondelle 5,3 (B) (1,5)
8	4182 791 8000	Sangle (B) (1,5)
9	0000 951 1100	Vis cylindrique IS-D5x20 (B) (1,5)
10	9307 021 0120	Rondelle 5,3 (B) (1,5)
11	4249 710 6900	Mousqueton (B) (1,5)
12	4182 790 8000	Coussin dorsal (B) (1,5)
13	4182 710 9000	Harnais droit (B) (1,5)
14	4182 710 9001	Harnais gauche (B) (1,5)
15	4182 710 9100	Ceinture (B) (1,5)
16	9407 021 4700	Rivet (B) (1,5)

STIHL® Bloc moteur Ø 40 mm

1	4180 020 0200	Bloc moteur Ø 40 mm (B)
2	4180 020 1205	Cylindre avec piston Ø 40 mm (B)
3	4180 025 2002	Soupape (B)

4	4180 025 1600	Ressort de soupape (B)
5	4180 025 3000	Agrafe de ressort (B)
6	4180 038 1700	Vis à embase M5 (B)
7	4180 030 2001	Piston Ø 40 mm (B)
8	4180 034 3000	Segment de piston Ø 40x1,2 mm (B)
9	4137 034 1500	Axe de piston 8x5x22 (B)
10	9463 650 0805	Jonc d'arrêt 8x0,7 (B)
11	4180 404 9300	Rondelle (B)
12	4180 038 0803	Boulon 5x26,5 (B)
13	9075 478 4159	Vis cylindrique IS-D5x24 (B)
14	4180 030 0410	Vilebrequin (B)
15	9639 003 1231	Bague d'étanchéité 12x22x7 (B)
16	4180 021 2500	Carter inférieur (B)
17	4180 182 0700	Douille (B)
18	4180 030 1800	Roue à came (B)
19	4180 038 1900	Culbuteur (B)
20	4180 038 1300	Couvercle (B)
21	9075 478 3018	Vis cylindrique IS-D4x18 (B)
22	4180 038 2600	Poussoir de culbuteur (B)
23	4282 038 1000	Culbuteur (B)
24	4180 038 2000	Douille (B)
25	4180 038 2700	Écrou de sécurité M5 (B)
26	4180 029 0500	Joint (B)
27	4180 025 1100	Couvercle de soupape (B)
28	9022 346 1070	Vis cylindrique IS-M5x30 (B)
29	9636 815 0270	Anneau de joint 5x9x1 (B)
30	4180 141 8601	Tuyau d'impulsions (B)
31	4180 149 0600	Joint de silencieux (B)
32	4114 149 1205	Joint (B)
33	4140 129 0900	Joint (B)
34	4180 129 0900	Joint (B)
35	4180 121 0801	Couvercle (B)
36	0783 830 2000	Tube de pâte d'étanchéité HT rouge (B)

