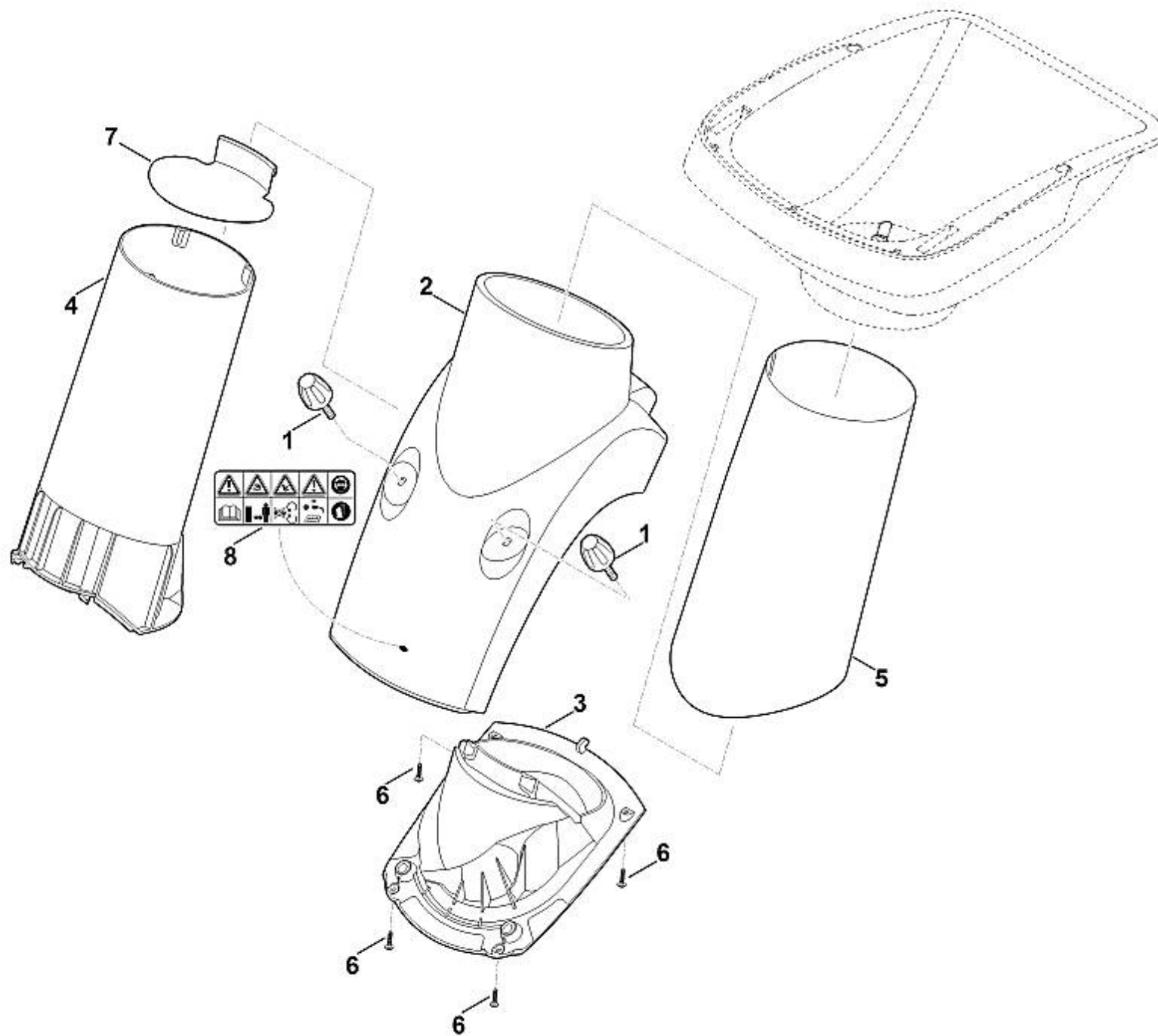


1	6011 703 0311	Entonnoir supérieur
2	6012 706 2201	Poignée
3	6012 706 3900	Bornier
4	6012 706 0701	Recouvrement
5	6012 706 8401	Protection contre le réfrigérant
6	9074 478 4138	Vis IS P5x20 ((1 - 2 Nm))
7	9104 007 4436	Vis IS P6x25



1	6008 700 2301	Vis de fermeture
2	6011 701 7900	Entonnoir inférieur
2	6011 701 7900	Entonnoir inférieur
3	6011 701 1600	Garniture
4	6011 703 0300	Entonnoir pièce du centre
5	6011 706 3100	Tuyau insonorisant
6	9104 007 4289	Vis taraud P5x20 ((1 - 2 Nm))
7	6011 706 8400	Protection contre le réfrigérant
8	0000 967 7210	Avertissement

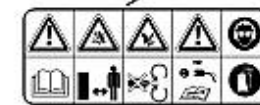
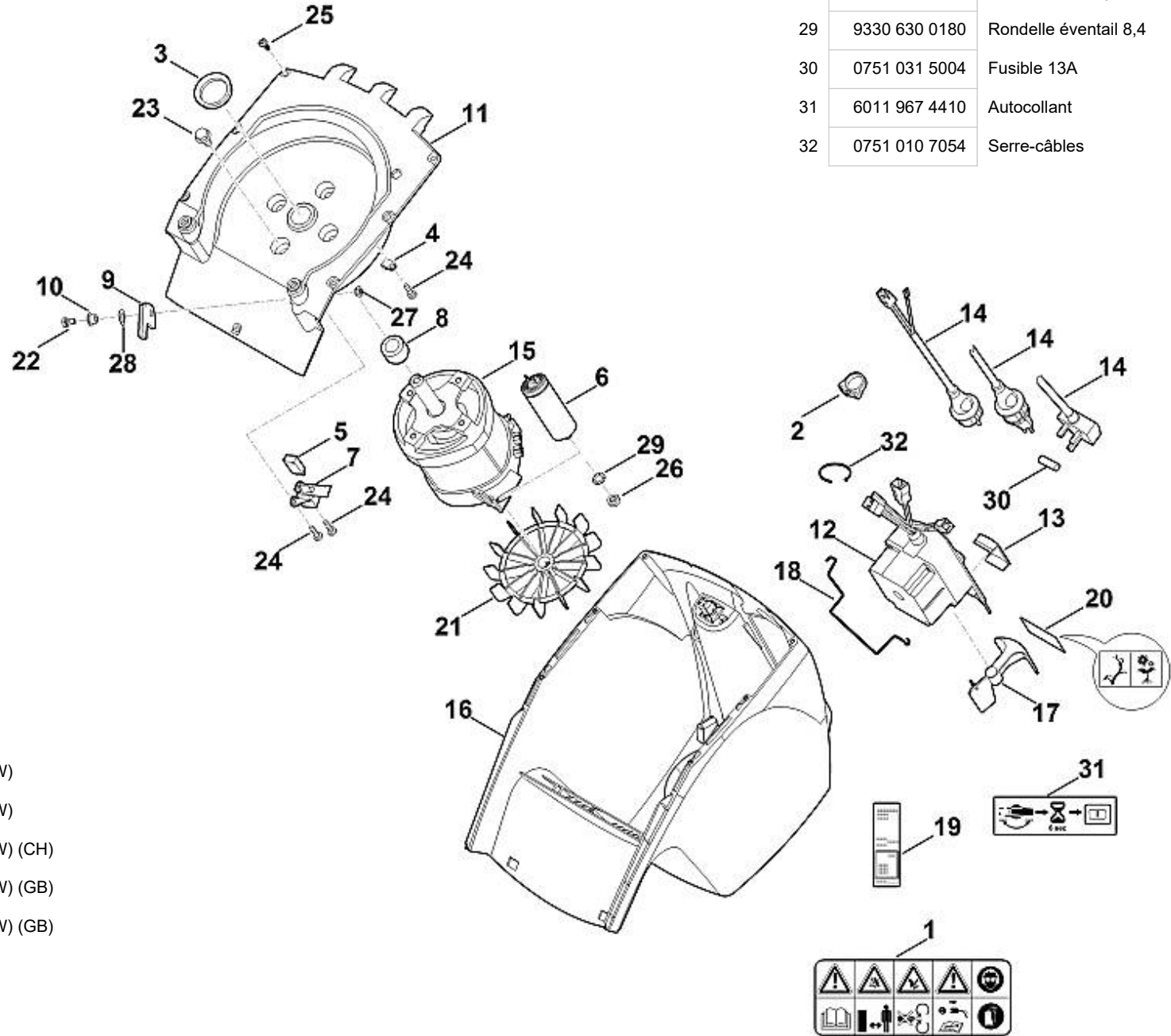
Kit de rééquipement (Moteur électrique) (GB)

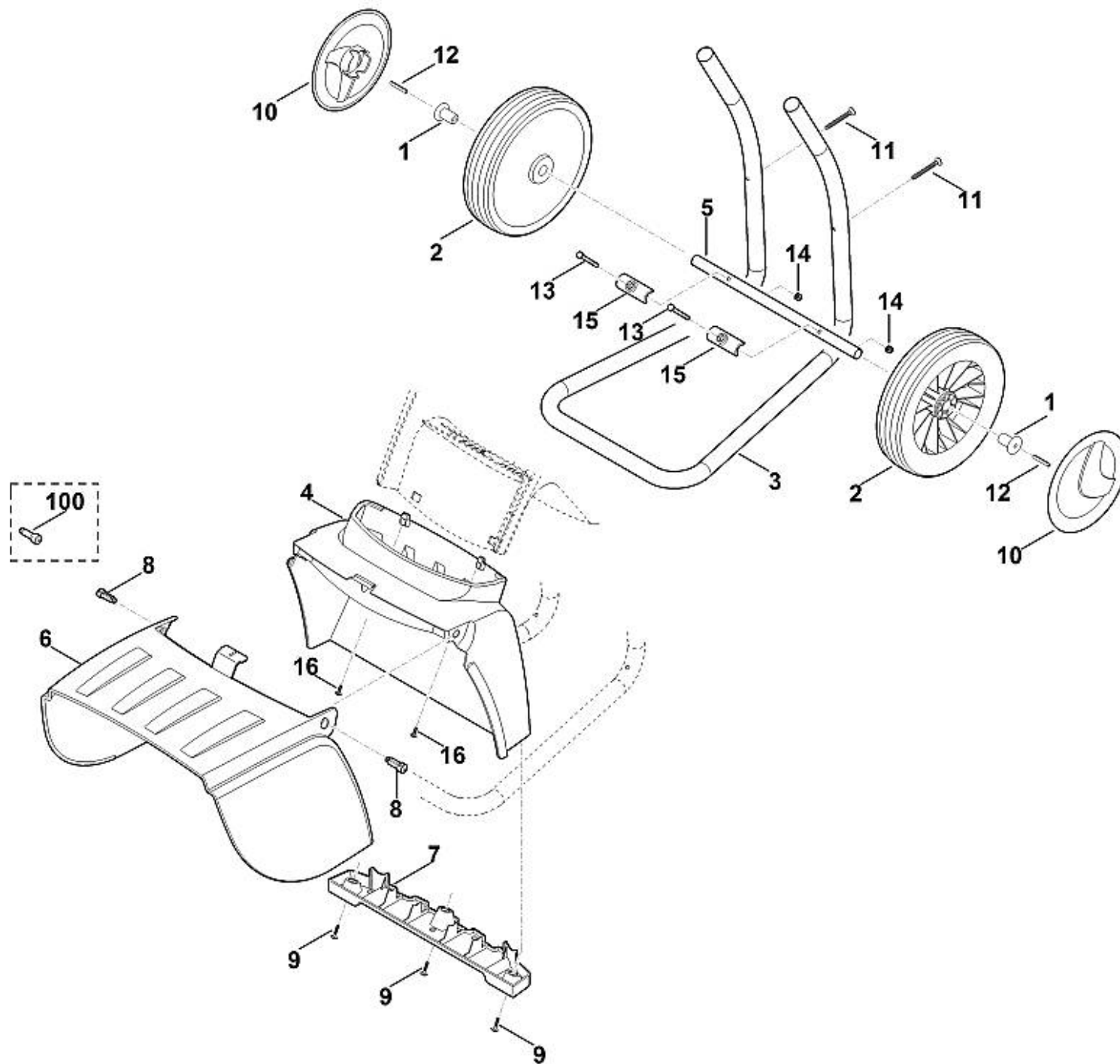
1	0000 967 7210
2	6011 708 7000
3	0000 992 5502
4	
5	6005 435 0410
6	0000 605 1015
6	0000 605 1010
6	0000 605 1010
6	0000 605 1015
7	6005 701 1620
8	6008 608 3800
9	
10	6008 708 5700
11	6008 760 7402
12	6011 430 0510
12	
12	
12	6011 430 0510
13	6011 432 0100
14	6011 440 2010
14	
14	
15	6011 600 0211
15	6011 600 0210
15	
15	
15	6011 600 0211
16	6011 706 5601
17	6011 780 4600
18	6011 708 9100

Avertissement
Anneau de serrage
Anneau de joint
Bride de fixation
Commutateur
Condensateur 25µF
Condensateur 20µF (CH)
Condensateur 20µF (GB)
Condensateur 25µF (GB)
Garniture
Douille
Cliquet
Douille
Garniture
Commutateur cpl.
Commutateur cpl. CH
Commutateur cpl. CH (GB)
Commutateur cpl. (GB)
Regard
Câble d'alimentation EUR
Câble d'alimentation CH
Câble d'alimentation GB
Moteur électrique 230V (2,5kW)
Moteur électrique 230V (2,5kW)
Moteur électrique 230V (2,0kW) (CH)
Moteur électrique 230V (2,0kW) (GB)
Moteur électrique 230V (2,5kW) (GB)
Capot-moteur
Index
Etrier

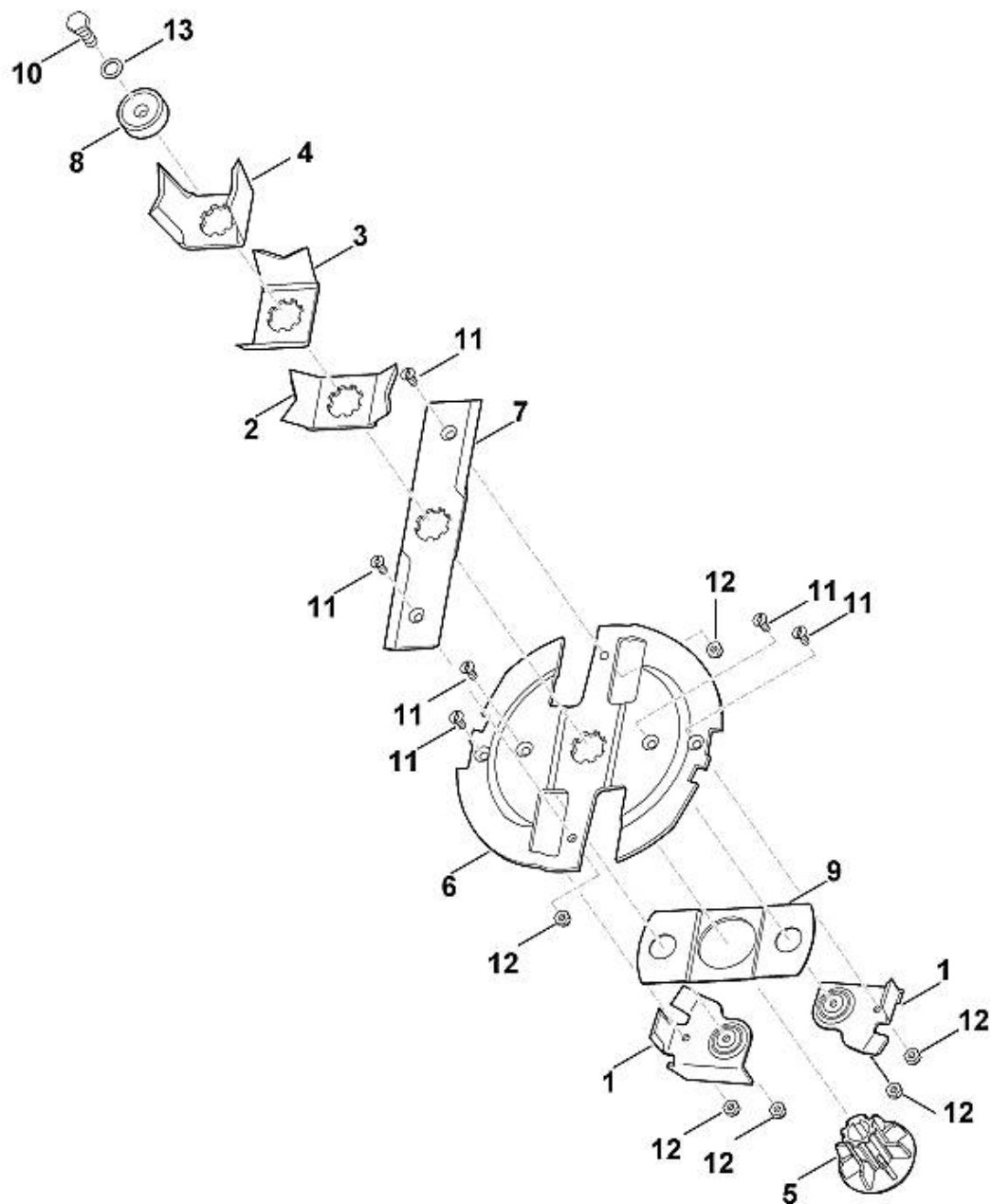
19	6011 967 0105	Plaque matricule GE 355.1
20	6011 967 4400	Autocollant (sens de rotation)
21	6100 607 3010	Ventilateur ATB
22	9008 318 1320	Vis à six pans M6x20 ((4 - 6 Nm))
23	9025 313 5003	Vis M8x16 ((18 - 20 Nm))

24	9039 488 0974	Vis taraud M5x12 ((4 - 6 Nm))
25	9104 007 4270	Vis taraud P5x16 ((1 - 2 Nm))
26	9211 259 1100	Ecrou à six pans M8 ((3 - 4 Nm))
27	9212 260 0900	Ecrou à six pans M6
28	9322 630 0200	Rondelle élastique 10
29	9330 630 0180	Rondelle éventail 8,4
30	0751 031 5004	Fusible 13A
31	6011 967 4410	Autocollant
32	0751 010 7054	Serre-câbles





1	4201 703 2800	Bouchon
2	6000 700 0400	Roue
3	6008 703 2301	Support de roues
4	6008 706 0300	Tôle de protection
5	6011 763 2701	Axe de roues
6	0000 706 2400	Volet
7	0000 703 6300	Listeau
8	0000 706 5901	Boulon
9	9104 007 4289	Vis taraud P5x20 ((1 - 2 Nm))
10	6375 704 0311	Chapeau de roue
10	6375 704 0310	Chapeau de roue
11	9104 003 5020	Vis Parker P6x50 ((3 - 4 Nm))
12	9380 620 2700	Goupille élastique 5x30
13		Vis à six pans M6x55
14	9212 260 0900	Ecrou à six pans M6
15	6000 708 8100	Butée
16	9104 007 4260	Vis taraud P5x12
100	0000 706 5900	Boulon



	6011 700 5100	Disque à couteaux cpl.
1	6011 007 1000	Kit couteaux de hachage
2	6011 702 0300	Couteau à ailettes
3	6011 702 0310	Couteau à ailettes
4	6011 702 0320	Couteau à ailettes
5	6011 702 0600	Entraîneur
6	6011 702 1100	Disque à couteaux
7	6011 702 5100	Couteau combiné
8	6011 702 6700	Fixation rapide
9	6011 706 1500	Plaque calorifuge
10	9008 318 2410	Vis à six pans M10x30 ((45 - 50 Nm))
11	9062 319 1285	Vis à tête fraisée M6x16
12	9212 260 0900	Ecrou à six pans M6 ((8 - 10 Nm))
13	9460 624 4031	Circlips 10,5