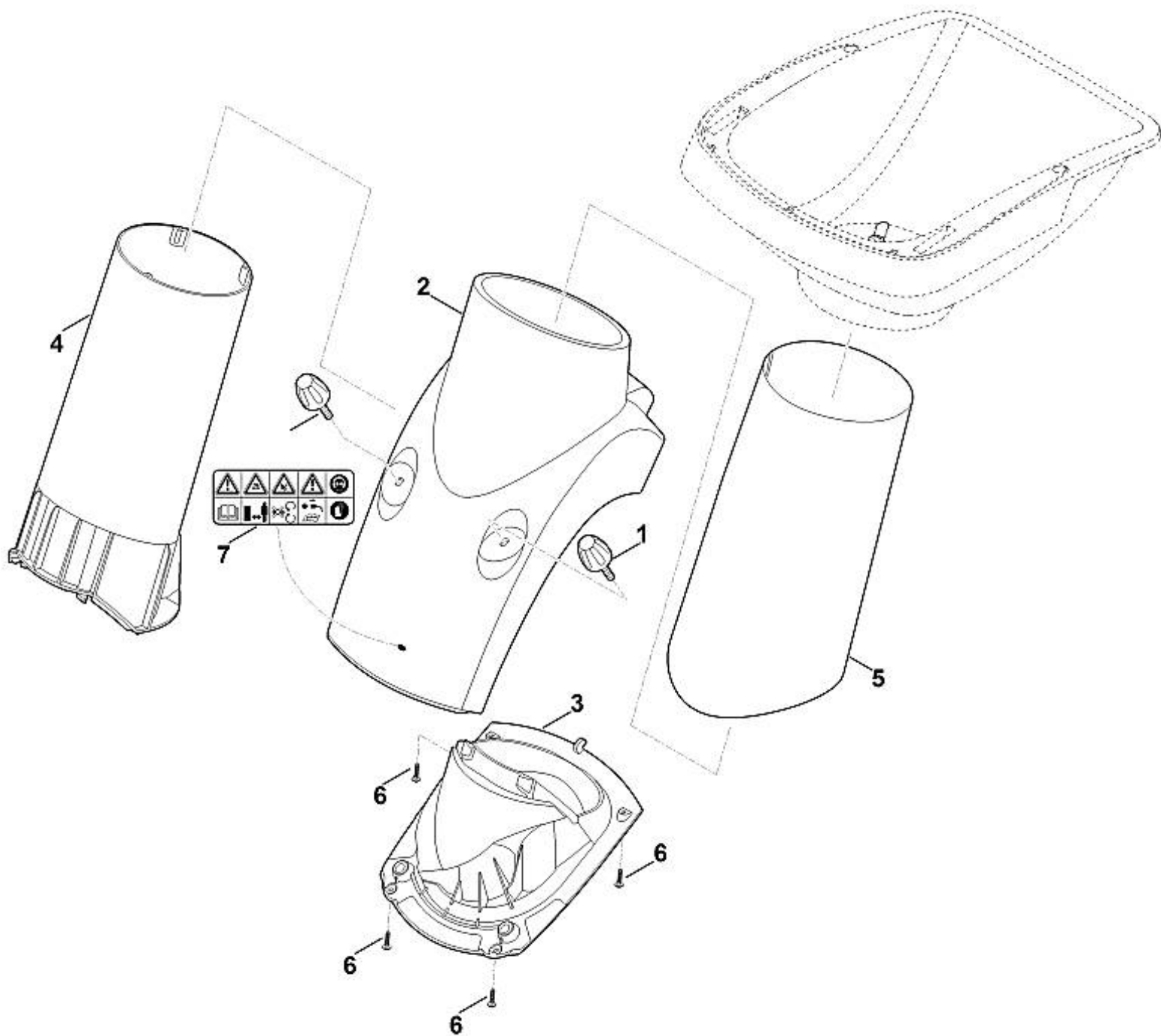


1	6011 703 0311	Entonnoir supérieur
1	6011 703 0310	Entonnoir supérieur
2	6012 706 2201	Poignée
2	6012 706 2200	Poignée
3	6012 706 3900	Bornier
4	6012 706 0701	Recouvrement
4	6012 706 0700	Recouvrement
5	6012 706 8401	Protection contre le réfrigérant
5	6012 706 8400	Protection contre le réfrigérant
6	9074 478 4138	Vis IS P5x20 ((1 - 2 Nm))
7	9104 007 4436	Vis IS P6x25
100	9104 007 4420	Vis K60x18 (sept pans)

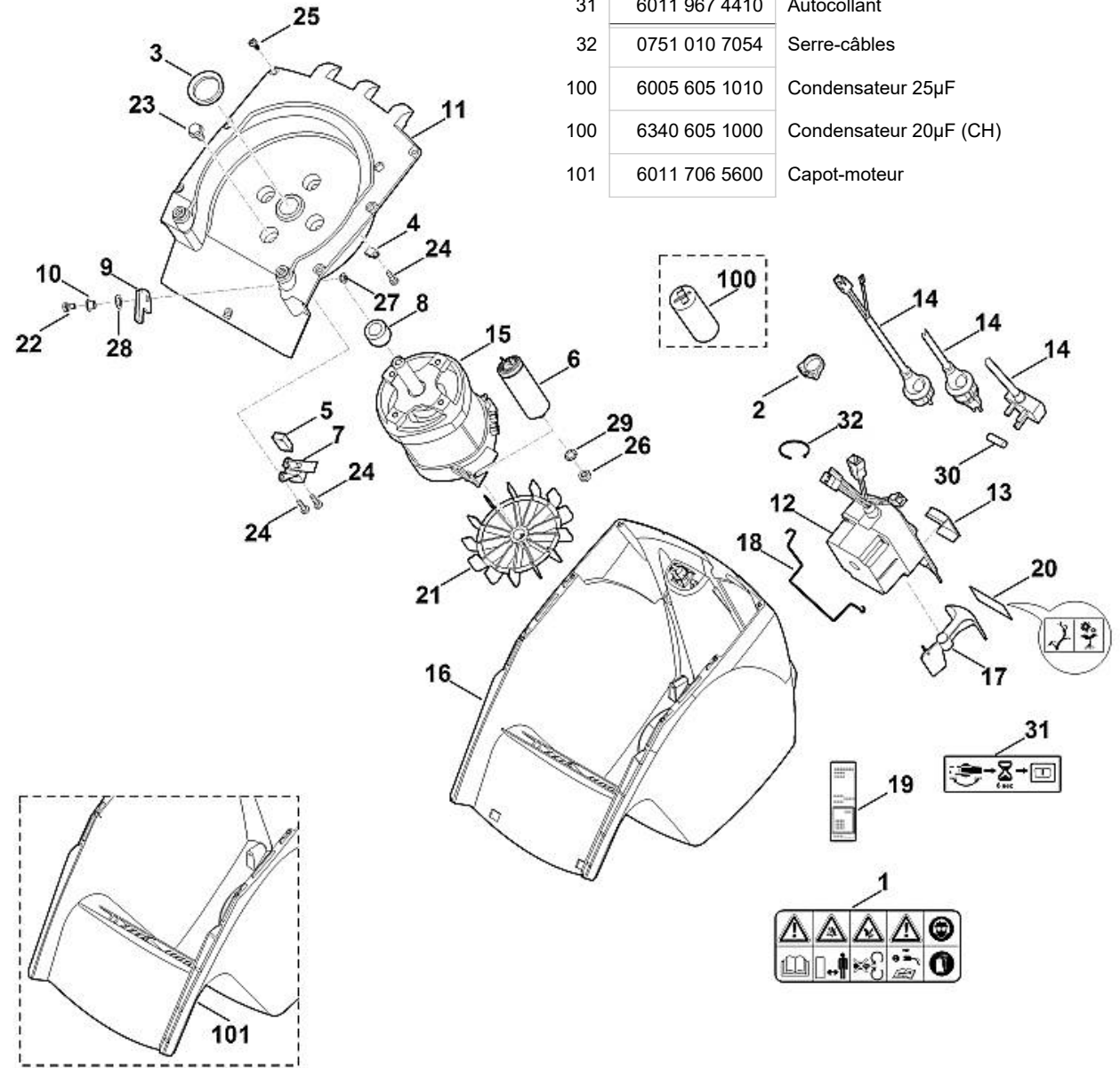


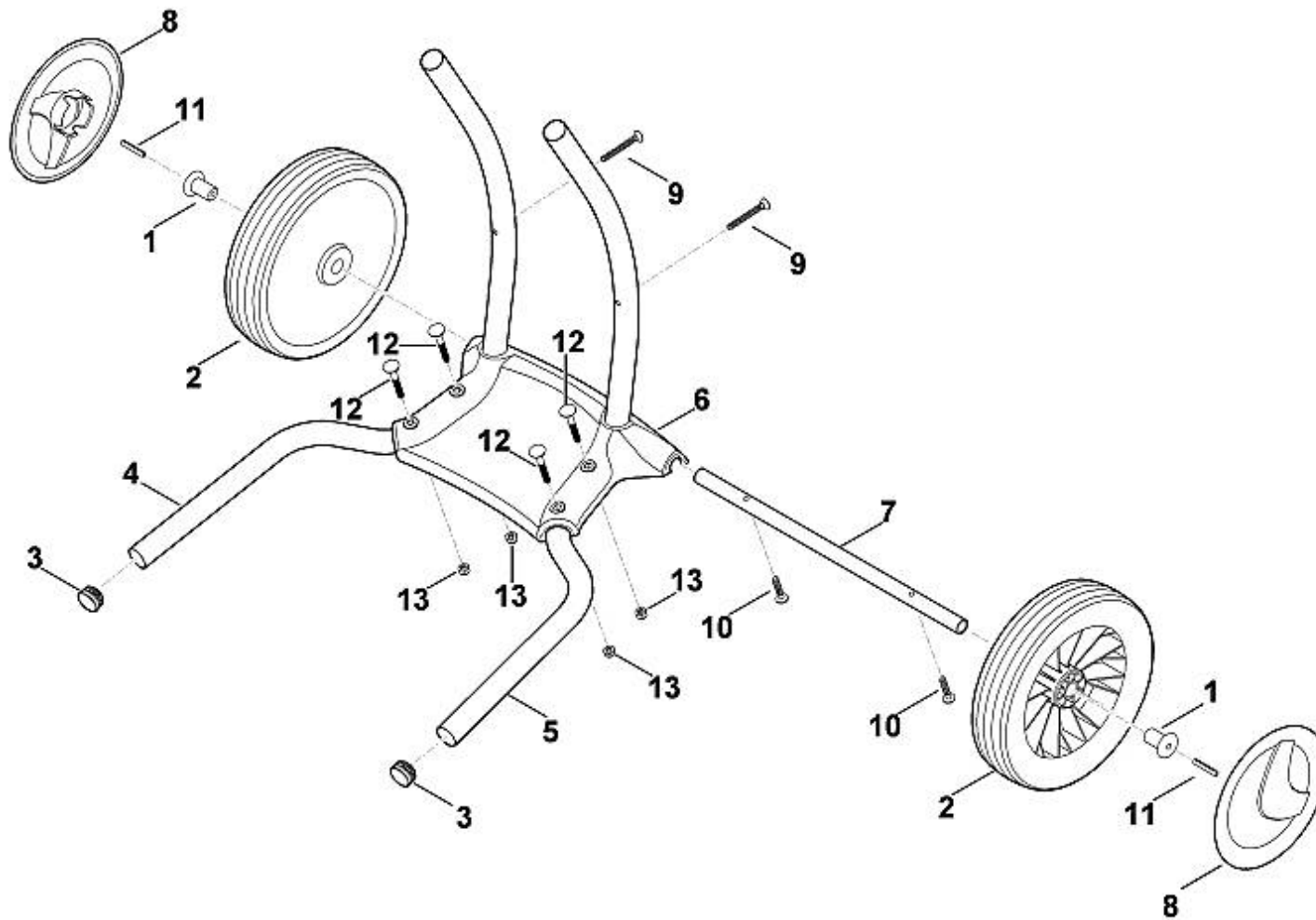
1	6008 700 2301	Vis de fermeture
2	6011 701 7900	Entonnoir inférieur
2	6011 701 7900	Entonnoir inférieur
3	6011 701 1600	Garniture
4	6011 703 0300	Entonnoir pièce du centre
5	6011 706 3100	Tuyau insonorisant
6	9104 007 4289	Vis taraud P5x20 ((1 - 2 Nm))
7	0000 967 7210	Avertissement

		Kit de rééquipement (Moteur électrique) (GB)
1	0000 967 7210	Avertissement
2	6011 708 7000	Anneau de serrage
3	0000 992 5502	Anneau de joint
4		Bride de fixation
5	6005 435 0410	Commutateur
6	0000 605 1015	Condensateur 25µF
6	0000 605 1010	Condensateur 20µF (CH)
6	0000 605 1010	Condensateur 20µF (GB)
6	0000 605 1015	Condensateur 25µF (GB)
7	6005 701 1620	Garniture
8	6008 608 3800	Douille
9		Cliquet
10	6008 708 5700	Douille
11	6008 760 7402	Garniture
12	6011 430 0510	Commutateur cpl.
12		Commutateur cpl. CH
12		Commutateur cpl. CH (GB)
12	6011 430 0510	Commutateur cpl. (GB)
13	6011 432 0100	Regard
14	6011 440 2010	Câble d'alimentation EUR
14		Câble d'alimentation CH
14		Câble d'alimentation CH
14		Câble d'alimentation GB
15	6011 600 0211	Moteur électrique 230V (2,5kW)
15	6011 600 0210	Moteur électrique 230V (2,5kW)
15		Moteur électrique 230V (2,0kW) (CH)
15		Moteur électrique 230V (2,0kW) (GB)
15	6011 600 0211	Moteur électrique 230V (2,5kW) (GB)
16	6011 706 5601	Capot-moteur

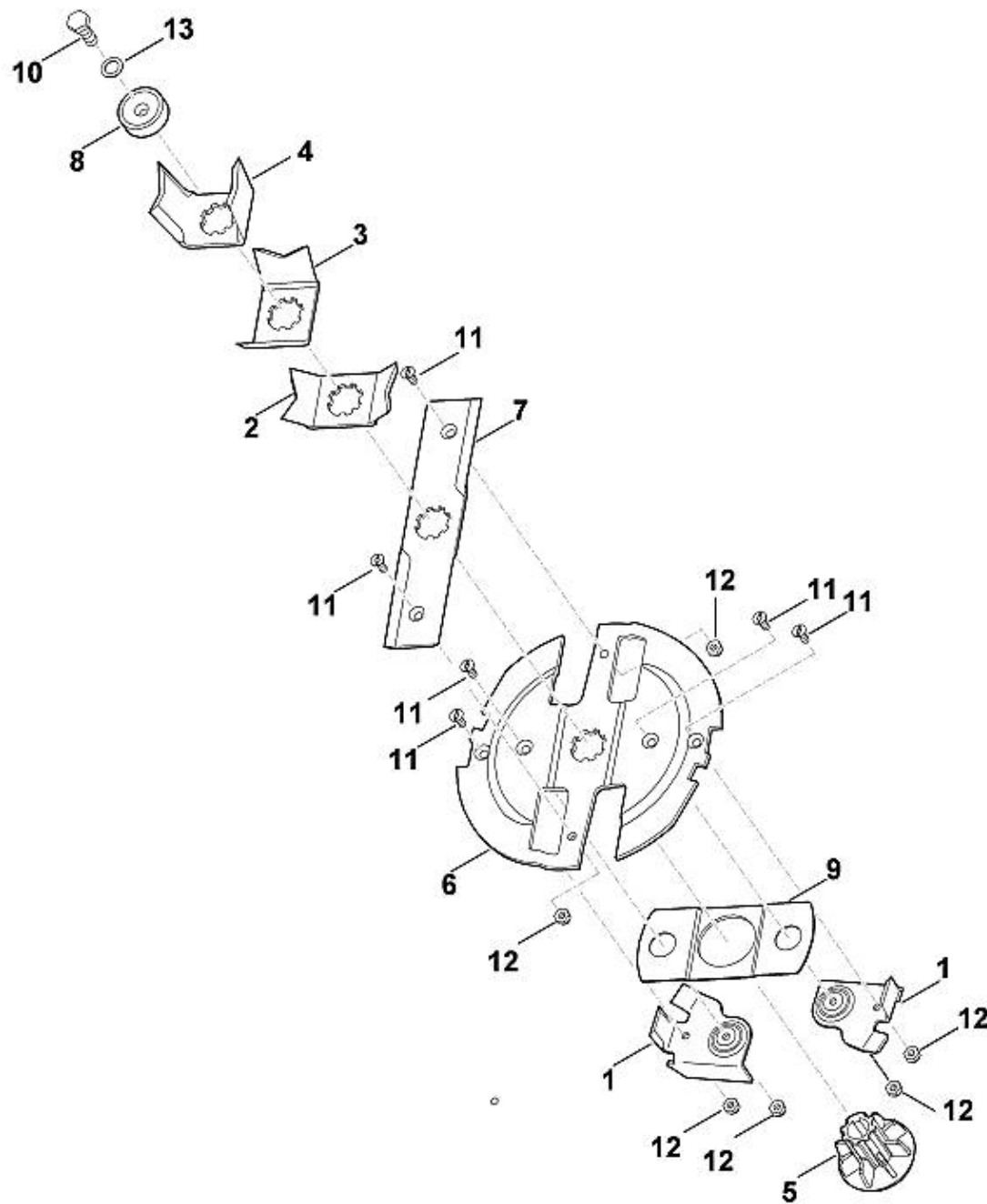
17	6011 780 4600	Index
18	6011 708 9100	Etrier
19	6011 967 0100	Plaque matricule GE 355
20	6011 967 4400	Autocollant (sens de rotation)
21	6100 607 3010	Ventilateur ATB
22	9008 318 1320	Vis à six pans M6x20 ((4 - 6 Nm))
23	9025 313 5003	Vis M8x16 ((18 - 20 Nm))

24	9039 488 0974	Vis taraud M5x12 ((4 - 6 Nm))
25	9104 007 4270	Vis taraud P5x16 ((1 - 2 Nm))
26	9211 259 1100	Ecrou à six pans M8 ((3 - 4 Nm))
27	9212 260 0900	Ecrou à six pans M6
28	9322 630 0200	Rondelle élastique 10
29	9330 630 0180	Rondelle éventail 8,4
30	0751 031 5004	Fusible 13A
31	6011 967 4410	Autocollant
32	0751 010 7054	Serre-câbles
100	6005 605 1010	Condensateur 25µF
100	6340 605 1000	Condensateur 20µF (CH)
101	6011 706 5600	Capot-moteur





1	4201 703 2800	Bouchon
2	6000 700 0400	Roue
3		Bouchon
4	6011 703 2300	Pied gauche
5	6011 703 2305	Pied droit
6	6011 703 5800	Pièce de raccordement
7	6011 763 2700	Axe de roues
8	6375 704 0311	Chapeau de roue
8	6375 704 0310	Chapeau de roue
9	9104 003 5020	Vis Parker P6x50 ((3 - 4 Nm))
10	9104 003 4608	Vis taraud P6x28 ((2 - 3 Nm))
11	9380 620 2700	Goupille élastique 5x30
12	9027 068 1400	Vis à tête bombée M6x40
13	9212 260 0900	Ecrou à six pans M6 ((3 - 4 Nm))



	6011 700 5100	Disque à couteaux cpl.
1	6011 007 1000	Kit couteaux de hachage
2	6011 702 0300	Couteau à ailettes
3	6011 702 0310	Couteau à ailettes
4	6011 702 0320	Couteau à ailettes
5	6011 702 0600	Entraîneur
6	6011 702 1100	Disque à couteaux
7	6011 702 5100	Couteau combiné
8	6011 702 6700	Fixation rapide
9	6011 706 1500	Plaque calorifuge
10	9008 318 2410	Vis à six pans M10x30 ((45 - 50 Nm))
11	9062 319 1285	Vis à tête fraisée M6x16
12	9212 260 0900	Ecrou à six pans M6 ((8 - 10 Nm))
13	9460 624 4031	Circlips 10,5