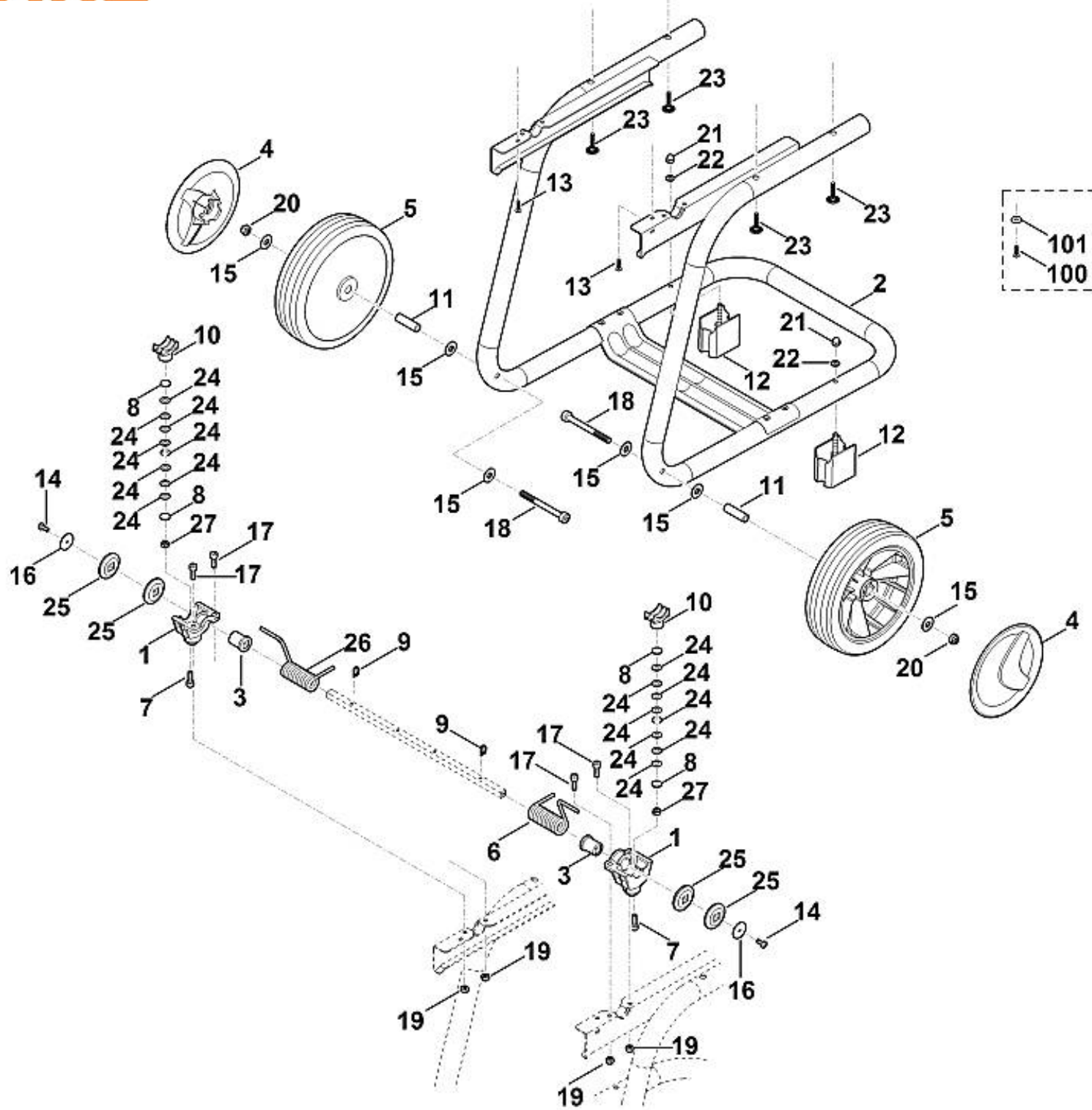
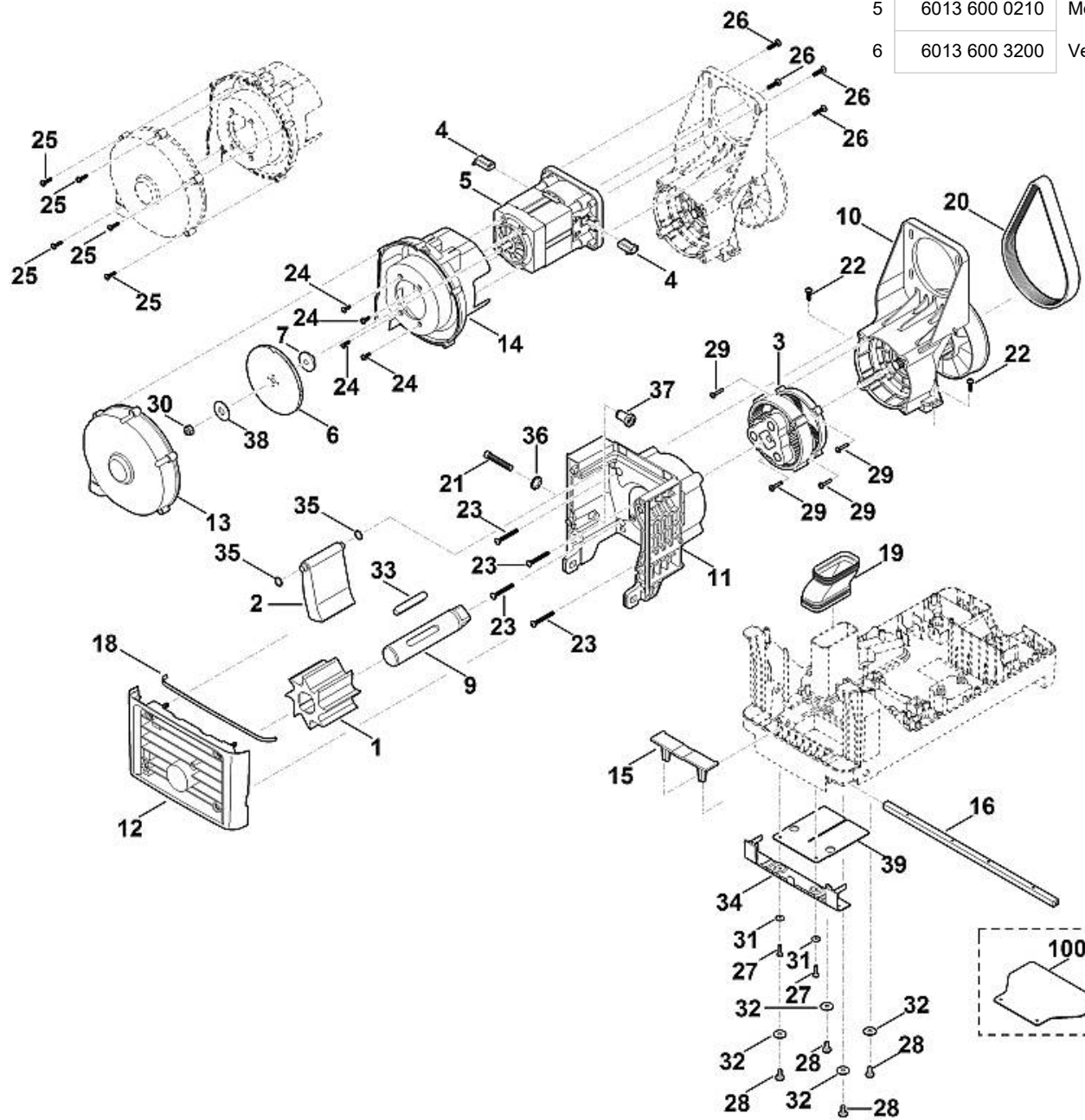


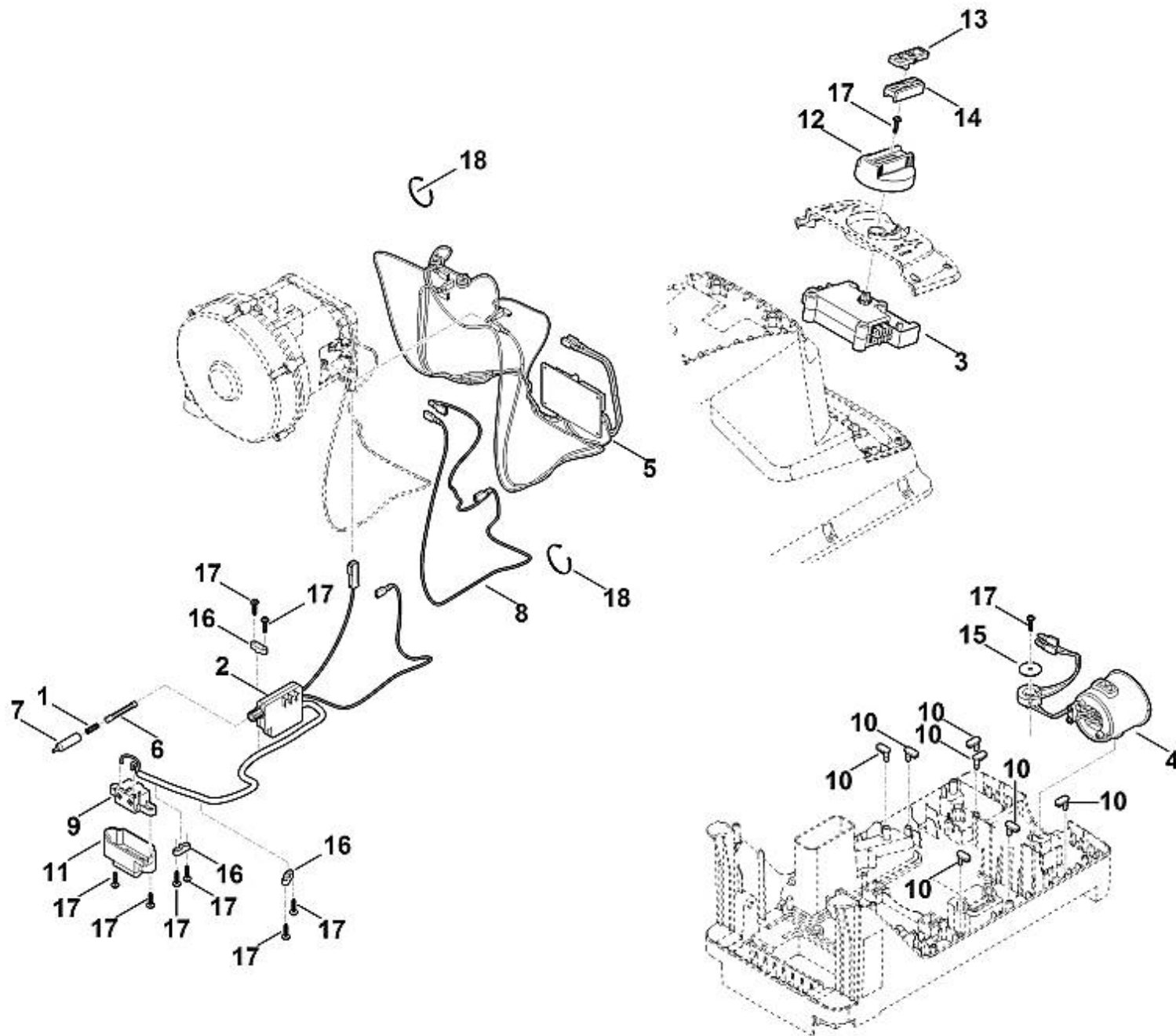
1	0000 967 7313	Avertissement
2	6013 700 0300	Entonnoir
3	6013 700 6000	Guide
4	6013 701 1000	Carter
5	6013 701 4600	Etrier
6	6013 701 7900	Entonnoir supérieur
7	6013 701 9500	Support
8	6013 703 5100	Ressort de tension
9	6013 706 0700	Recouvrement
10	6013 709 0400	Joint
11	6013 709 0405	Joint
12	6013 766 0800	Insert de ventilation
13	6013 792 1305	Plaque de recouvrement
14	6013 951 3500	Vis 5x16 ((1 - 2 Nm))
15	6013 951 3505	Vis 5x25 ((1 - 2 Nm))
16	6013 967 0110	Plaque matricule GE 140.0 L
17	6013 967 3805	Plaque matricule GE 140 L
18	6311 951 3505	Vis 4x16 ((1 - 2 Nm))
19	9307 021 0100	Rondelle 4,3
20	6013 967 4400	Autocollant
21	6311 951 3505	Vis 4x16 ((1 - 2 Nm))
22	6013 951 3500	Vis 5x16 ((1 - 2 Nm))
23	6013 967 4405	Autocollant
24	6013 405 0800	Douille
25	6013 709 0415	Joint
26	6311 951 3505	Vis 4x16 ((1 - 2 Nm))



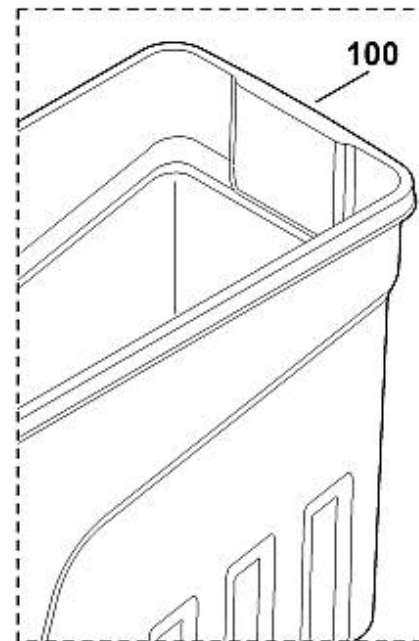
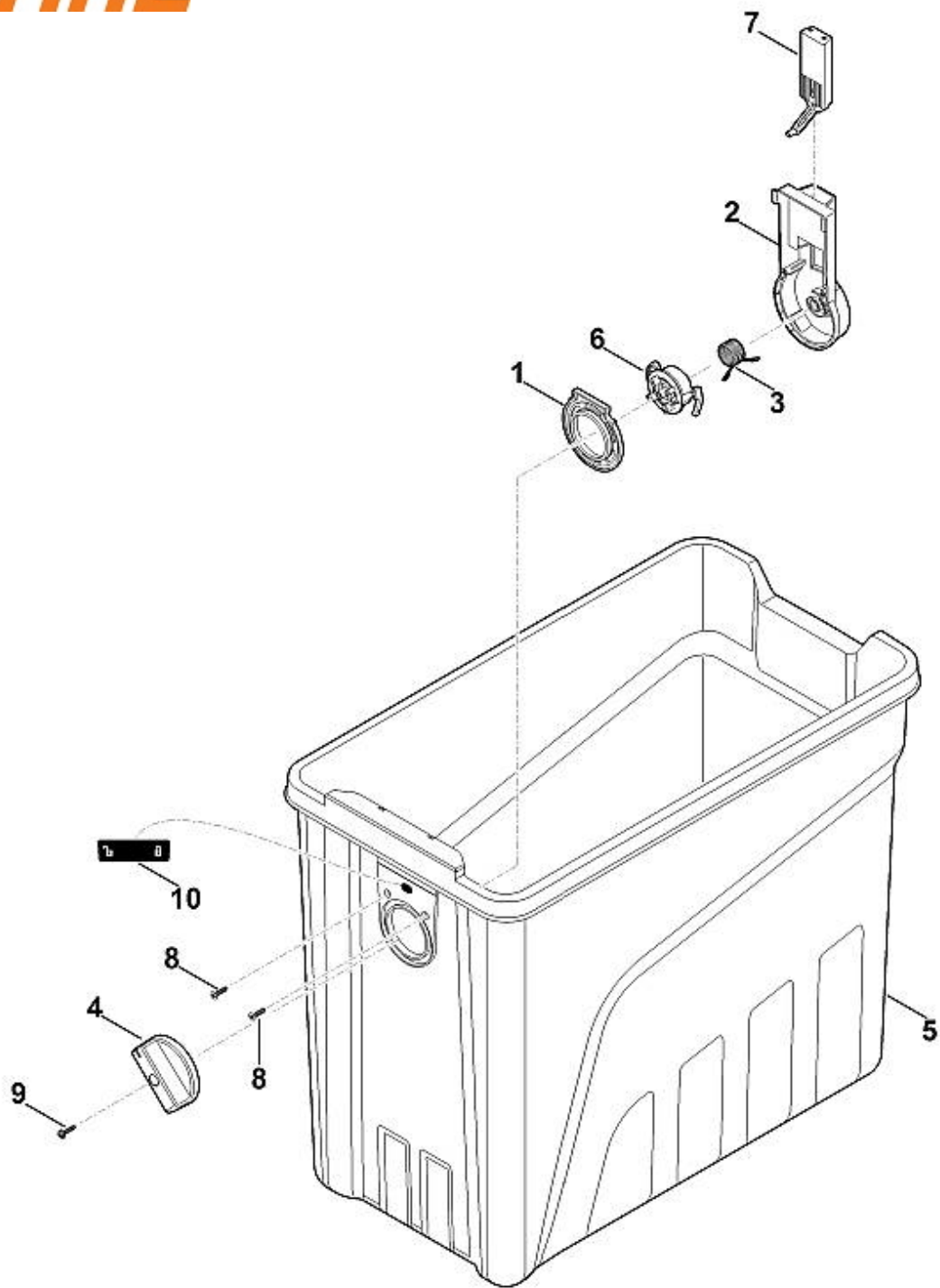
1	6013 701 1020	Carter
2	6013 703 2300	Support de roues
3	6013 703 3800	Douille
4	6013 704 0300	Chapeau de roue
5	6013 704 0800	Roue
6	6013 708 0805	ressort droit
7	6013 708 8400	Vis
8	6013 708 9305	Rondelle
9	6013 763 1000	Epingle d'axe
10	6013 763 4200	Dispositif d'ajustage
11	6013 764 2800	Douille d'écartement
12	6013 798 1700	Pied
13	6013 951 3505	Vis 5x25 ((1 - 2 Nm))
14	6013 951 3545	Vis M5x12 ((1 - 2 Nm))
15	6013 958 0200	Rondelle 8,5x22x1,5
16	6013 958 0205	Rondelle 5x25x1,5
17	9045 313 1285	Vis cylindrique M6x18 ((1 - 2 Nm))
18	9045 318 2020	Vis cylindrique M8x85 ((5 - 7 Nm))
19	9212 260 0900	Ecrou à six pans M6
20	9212 260 1100	Ecrou à six pans M8
21		Ecrou-chapeau M6 ((4 - 6 Nm))
22	9291 020 0140	Rondelle 6,4
23	6013 951 3501	Vis 5x23 ((1 - 2 Nm))
24	9486 648 0220	Rondelle belleveille A14
25	6013 708 9300	Rondelle
26	6013 708 0800	ressort gauche
27	9212 260 0900	Ecrou à six pans M6
100	6013 951 3500	Vis 5x16 ((1 - 2 Nm))
101	9307 020 0120	Rondelle 5,3



	6013 760 3405	Dispositif de coupe	7	6013 607 3200	Entraîneur
1	6009 702 5700	Disque de broyage	9	6013 700 3500	Arbre cpl.
2	6009 760 3200	Plaque	10	6013 700 4800	Bride
3	6013 007 1000	Jeu de transmission	11	6013 700 8500	Carter cpl.
4	6013 007 1005	Balai de charbon	12	6013 700 8900	Couvercle cpl. ((7 - 9 Nm))
5	6013 600 0210	Moteur électrique 230V (2,5kW)	13	6013 701 1010	Carter
6	6013 600 3200	Ventilateur	14	6013 701 1025	Carter
			15	6013 701 1605	Garniture
			16	6013 703 0900	Axe
			18	6013 709 0410	Joint
			19	6013 761 0800	Conduite f aérienne
			20	6013 764 6800	Courroie
			21	6013 951 1700	Vis cylindrique M8x45
			22	6013 951 3500	Vis 5x16
			23	6013 951 3510	Vis 5x40
			24	6013 951 3515	Vis 4x12
			25	6013 951 3520	Vis 4x16
			26	6013 951 3525	Vis 5x20
			27	6013 951 3530	Vis 4x16 ((1 - 2 Nm))
			28	6013 951 3535	Vis M6x12 ((1 - 2 Nm))
			29	6311 951 3510	Vis 4x20
			30	9212 260 1100	Ecrou à six pans M8 ((2 - 3 Nm))
			31	9307 021 0100	Rondelle 4,3
			32	9307 021 0140	Rondelle 6,4
			33	9470 003 5191	Clavette parallèle 10x8x63
			34	6013 706 7300	Bouclier
			35	9645 945 7504	Joint torique 10x2
			36	6013 708 7000	Anneau de serrage
			37	6009 708 3800	Douille filetée
			38	6013 958 0210	Rondelle
			39	6013 706 8401	Protection contre le réfrigérant
			100	6013 706 8400	Protection contre le réfrigérant



1	6013 405 7600	Ressort
2	6013 430 0205	Commutateur d'arrêt
3	6013 430 0305	Element d'interrupteur
4	6013 430 5005	Fiche de l'appareil
5	6013 430 5205	Platine
6	6013 434 8600	Cheville
7	6013 435 8400	Douille
8	6013 440 0325	Câble
9	6013 442 5800	Pont de contact
10	6013 448 1200	Attache de câble
11	6013 706 0705	Recouvrement
12	6013 708 4300	Molette de serrage
13	6013 708 7900	Coulisseau, partie supérieure
14	6013 708 7905	Coulisseau, partie inférieure
15	6013 958 0205	Rondelle 5x25x1,5
16	6311 430 0800	Serre-câble
17	6311 951 3505	Vis 4x16 ((1 - 2 Nm))
18	6311 988 9200	Serre-câbles



1	6013 701 1600	Garniture
2	6013 706 0710	Recouvrement
3	6013 708 0810	Ressort
4	6013 708 4305	Molette de serrage
5	6013 760 2501	Sac de ramassage
6	6013 763 4205	Dispositif d'ajustage
7	6013 780 1805	Verrou
8	6013 951 3540	Vis 4x14 ((1 - 2 Nm))
9	6311 951 3505	Vis 4x16 ((1 - 2 Nm))
10	6013 967 4410	Autocollant
100	6013 760 2500	Sac de ramassage