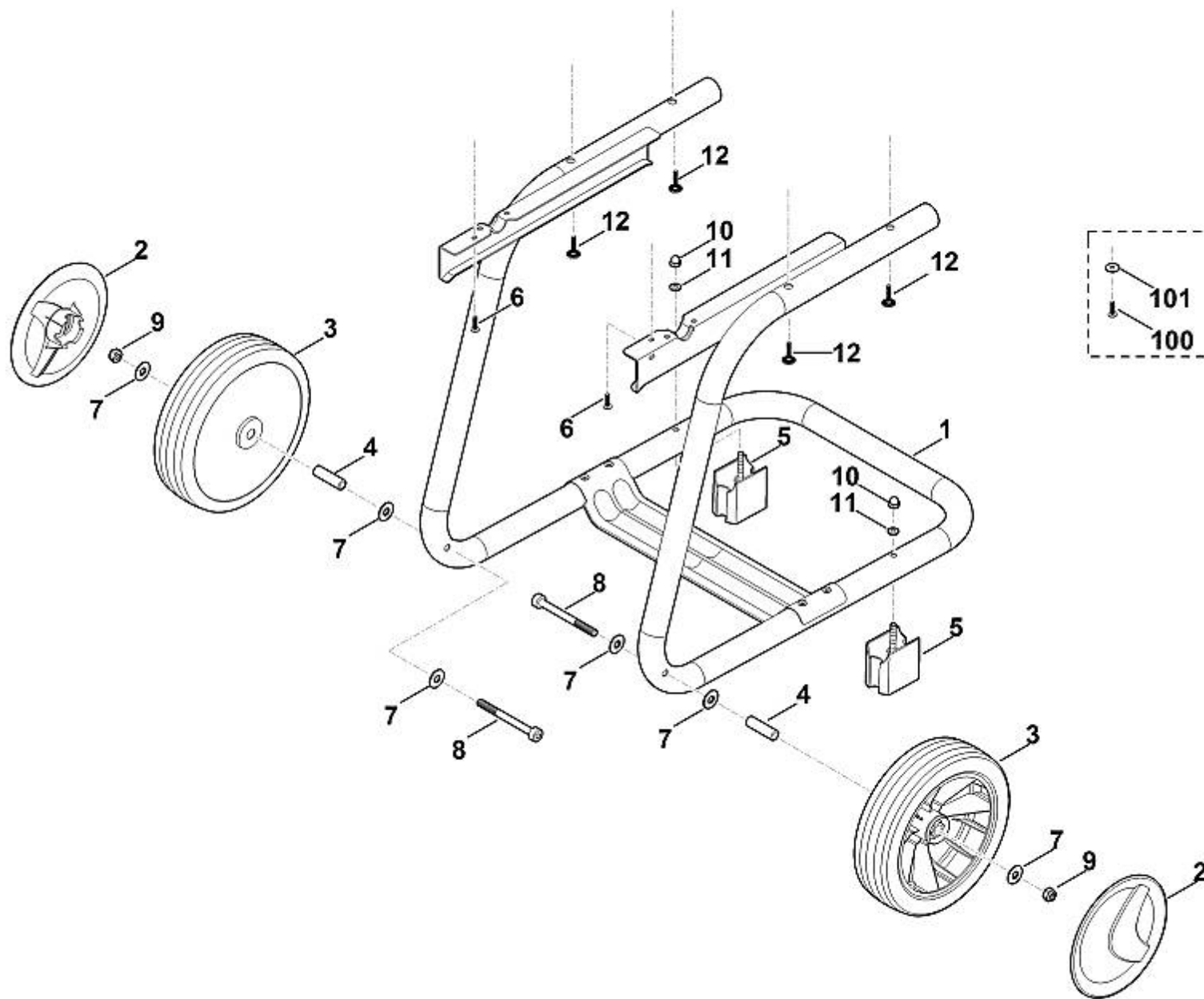
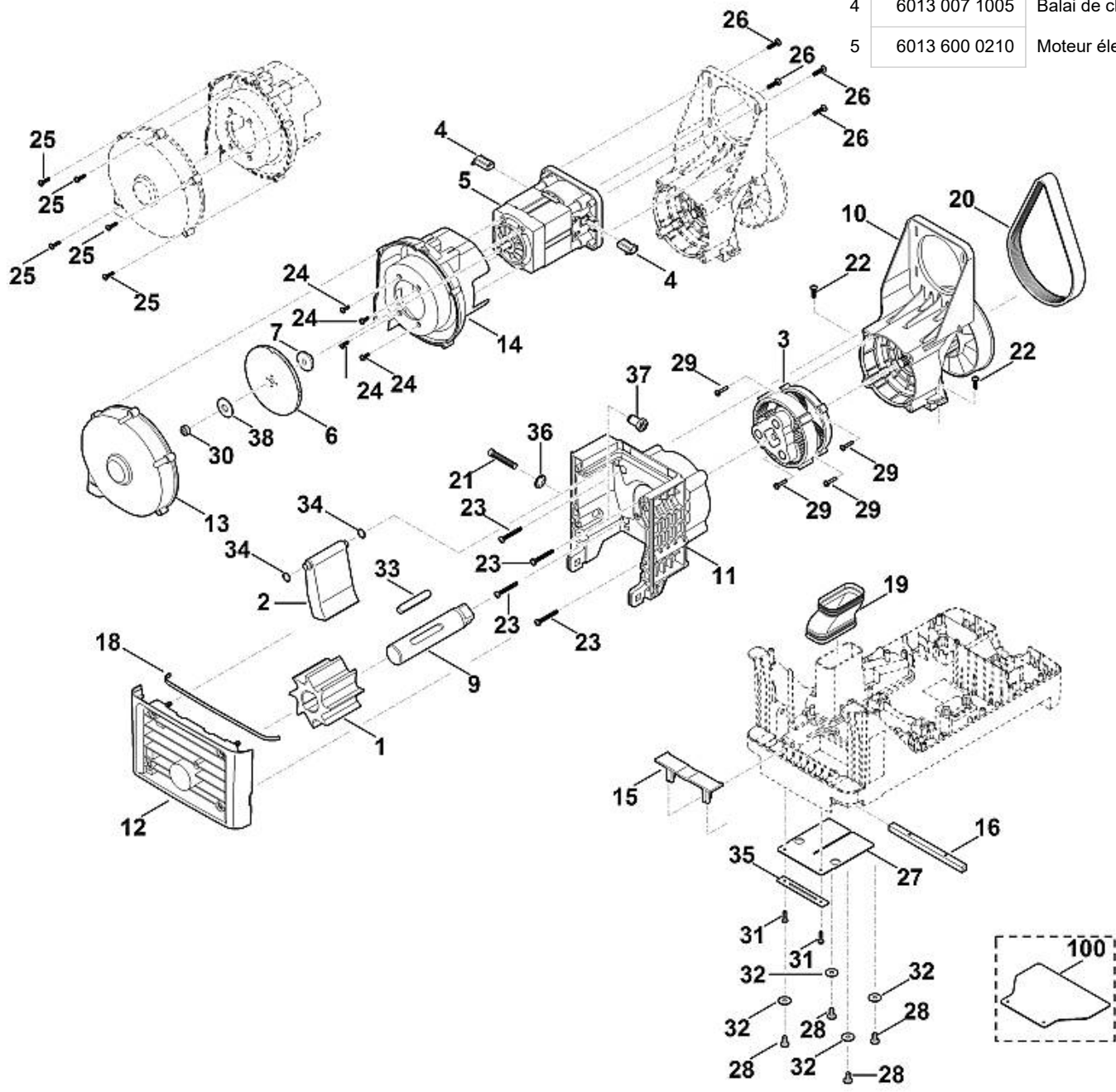


1	0000 967 7313	Avertissement
2	6013 700 0300	Entonnoir
3	6013 700 6000	Guide
4	6013 701 1015	Carter
5	6013 701 7900	Entonnoir supérieur
6	6013 706 0700	Recouvrement
7	6013 709 0400	Joint
8	6013 709 0405	Joint
9	6013 766 0800	Insert de ventilation
10	6013 792 1300	Plaque de recouvrement
11	6013 951 3500	Vis 5x16 ((1 - 2 Nm))
12	6013 951 3505	Vis 5x25 ((1 - 2 Nm))
13	6013 967 0100	Plaque matricule GE 135.0 L
14	6013 967 3800	Plaque matricule GE 135 L
15	6311 951 3505	Vis 4x16 ((1 - 2 Nm))
16	6013 967 4400	Autocollant
17	6311 951 3505	Vis 4x16 ((1 - 2 Nm))
18	6013 951 3500	Vis 5x16 ((1 - 2 Nm))
19	6013 967 4405	Autocollant
20	6311 951 3505	Vis 4x16 ((1 - 2 Nm))

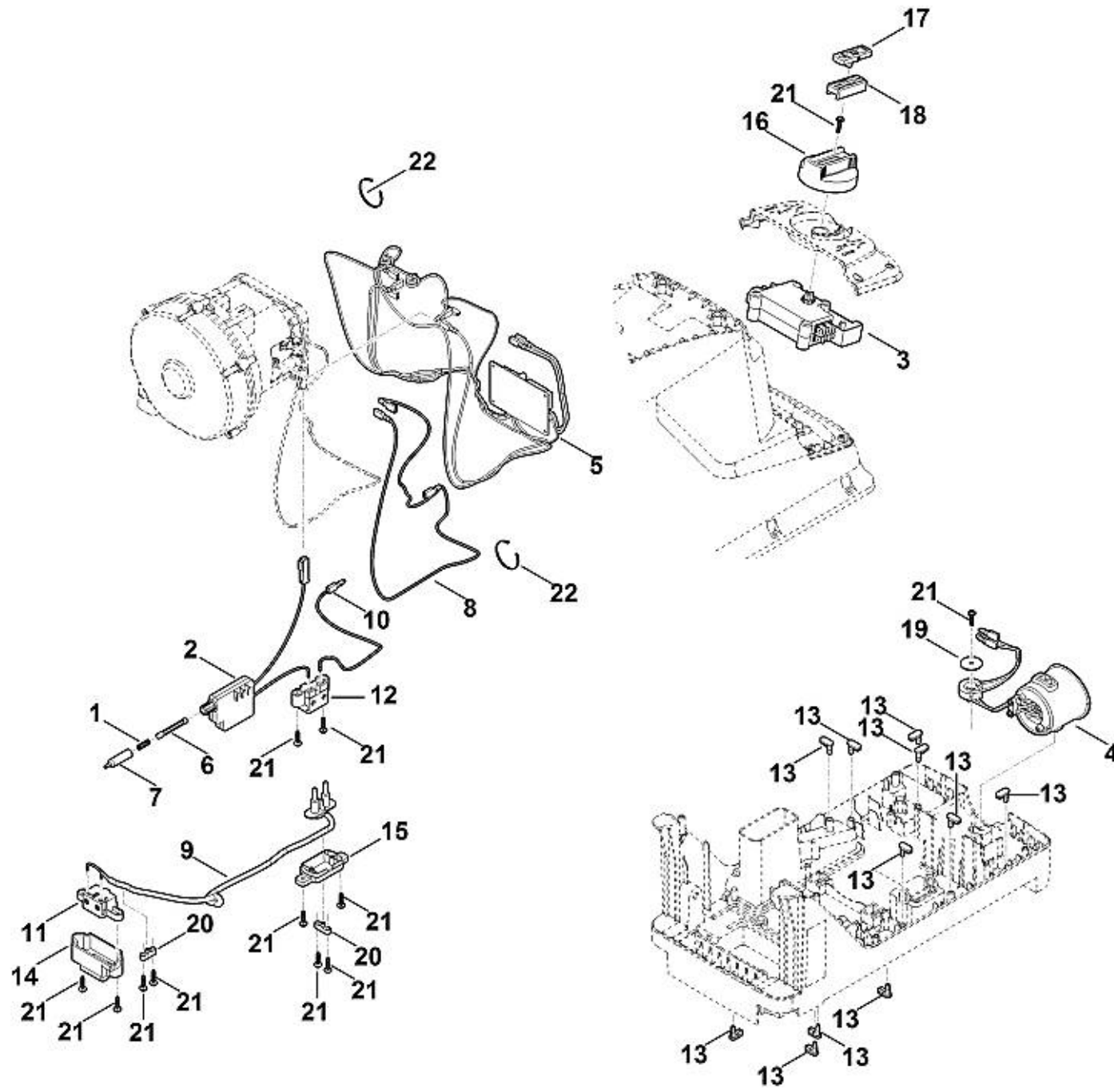


1	6013 703 2300	Support de roues
2	6013 704 0300	Chapeau de roue
3	6013 704 0800	Roue
4	6013 764 2800	Douille d'écartement
5	6013 798 1700	Pied
6	6013 951 3505	Vis 5x25 ((1 - 2 Nm))
7	6013 958 0200	Rondelle 8,5x22x1,5
8	9045 318 2020	Vis cylindrique M8x85 ((5 - 7 Nm))
9	9212 260 1100	Ecrou à six pans M8
10		Ecrou-chapeau M6 ((4 - 6 Nm))
11	9291 020 0140	Rondelle 6,4
12	6013 951 3501	Vis 5x23 ((1 - 2 Nm))
100	6013 951 3500	Vis 5x16 ((1 - 2 Nm))
101	9307 020 0120	Rondelle 5,3

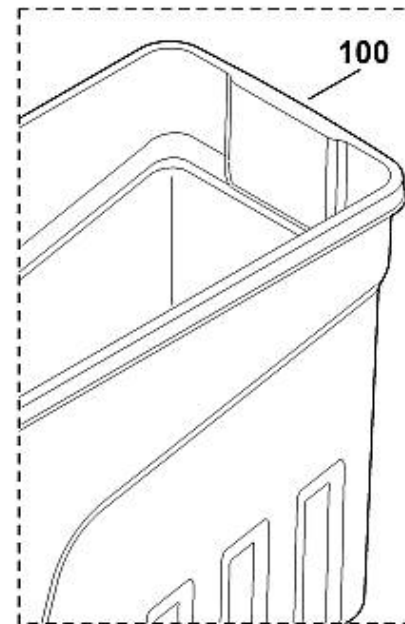
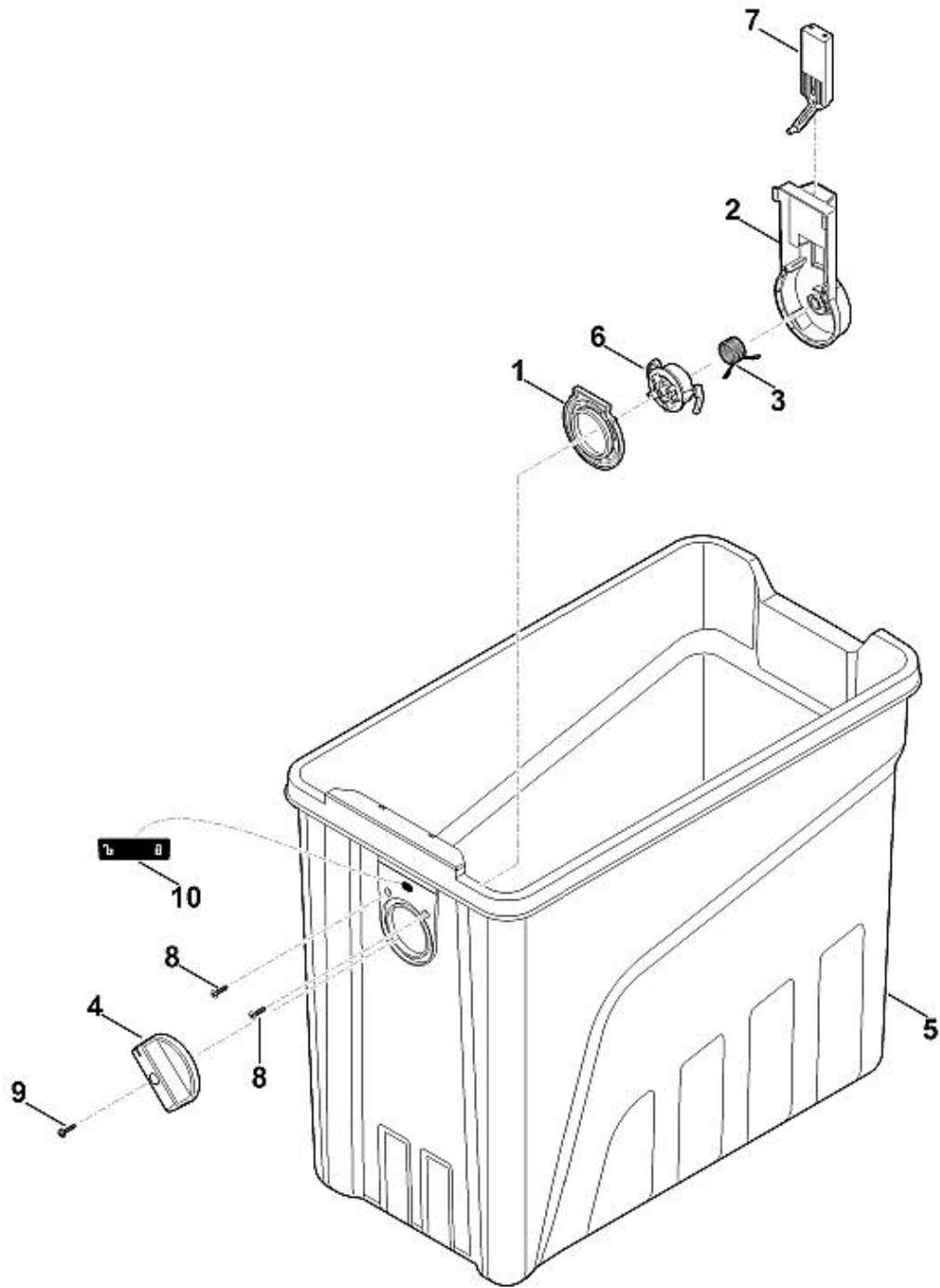


6013 760 3405	Dispositif de coupe
6009 702 5700	Disque de broyage
6009 760 3200	Plaque
6013 007 1000	Jeu de transmission
6013 007 1005	Balai de charbon
6013 600 0210	Moteur électrique 230V (2,5kW)

6013 600 3200	Ventilateur
6013 607 3200	Entraîneur
6013 700 3500	Arbre cpl.
6013 700 4800	Bride
6013 700 8500	Carter cpl.
6013 700 8900	Couvercle cpl. ((7 - 9 Nm))
6013 701 1010	Carter
6013 701 1025	Carter
6013 701 1605	Garniture
6013 703 0910	Axe
6013 709 0410	Joint
6013 761 0800	Conduite f aérienne
6013 764 6800	Courroie
6013 951 1700	Vis cylindrique M8x45
6013 951 3500	Vis 5x16 ((1 - 2 Nm))
6013 951 3510	Vis 5x40
6013 951 3515	Vis 4x12
6013 951 3520	Vis 4x16 ((1 - 2 Nm))
6013 951 3525	Vis 5x20
6013 706 8401	Protection contre le réfrigérant
6013 951 3535	Vis M6x12 ((1 - 2 Nm))
6311 951 3510	Vis 4x20 ((1 - 2 Nm))
9212 260 1100	Ecrou à six pans M8 ((2 - 3 Nm))
6013 951 3530	Vis 4x16
9307 021 0140	Rondelle 6,4
9470 003 5191	Clavette parallèle 10x8x63
9645 945 7504	Joint torique 10x2
6013 706 3900	Bornier
6013 708 7000	Anneau de serrage
6009 708 3800	Douille filetée
6013 958 0210	Rondelle
6013 706 8400	Protection contre le réfrigérant



1	6013 405 7600	Ressort
2	6013 430 0200	Commutateur d'arrêt
3	6013 430 0305	Element d'interrupteur
4	6013 430 5005	Fiche de l'appareil
5	6013 430 5200	Platine
6	6013 434 8600	Cheville
7	6013 435 8400	Douille
8	6013 440 0325	Câble
9	6013 440 0330	Câble
10	6013 440 0335	Câble
11	6013 442 5800	Pont de contact
12	6013 442 5805	Pont de contact
13	6013 448 1200	Attache de câble
14	6013 706 0705	Recouvrement
15	6013 706 0720	Recouvrement
16	6013 708 4300	Molette de serrage
17	6013 708 7900	Coulisseau, partie supérieure
18	6013 708 7905	Coulisseau, partie inférieure
19	6013 958 0205	Rondelle 5x25x1,5
20	6311 430 0800	Serre-câble
21	6311 951 3505	Vis 4x16 ((1 - 2 Nm))
22	6311 988 9200	Serre-câbles



1	6013 701 1600	Garniture
2	6013 706 0710	Recouvrement
3	6013 708 0810	Ressort
4	6013 708 4305	Molette de serrage
5	6013 760 2501	Sac de ramassage
6	6013 763 4205	Dispositif d'ajustage
7	6013 780 1805	Verrou
8	6013 951 3540	Vis 4x14 ((1 - 2 Nm))
9	6311 951 3505	Vis 4x16 ((1 - 2 Nm))
10	6013 967 4410	Autocollant
100	6013 760 2500	Sac de ramassage