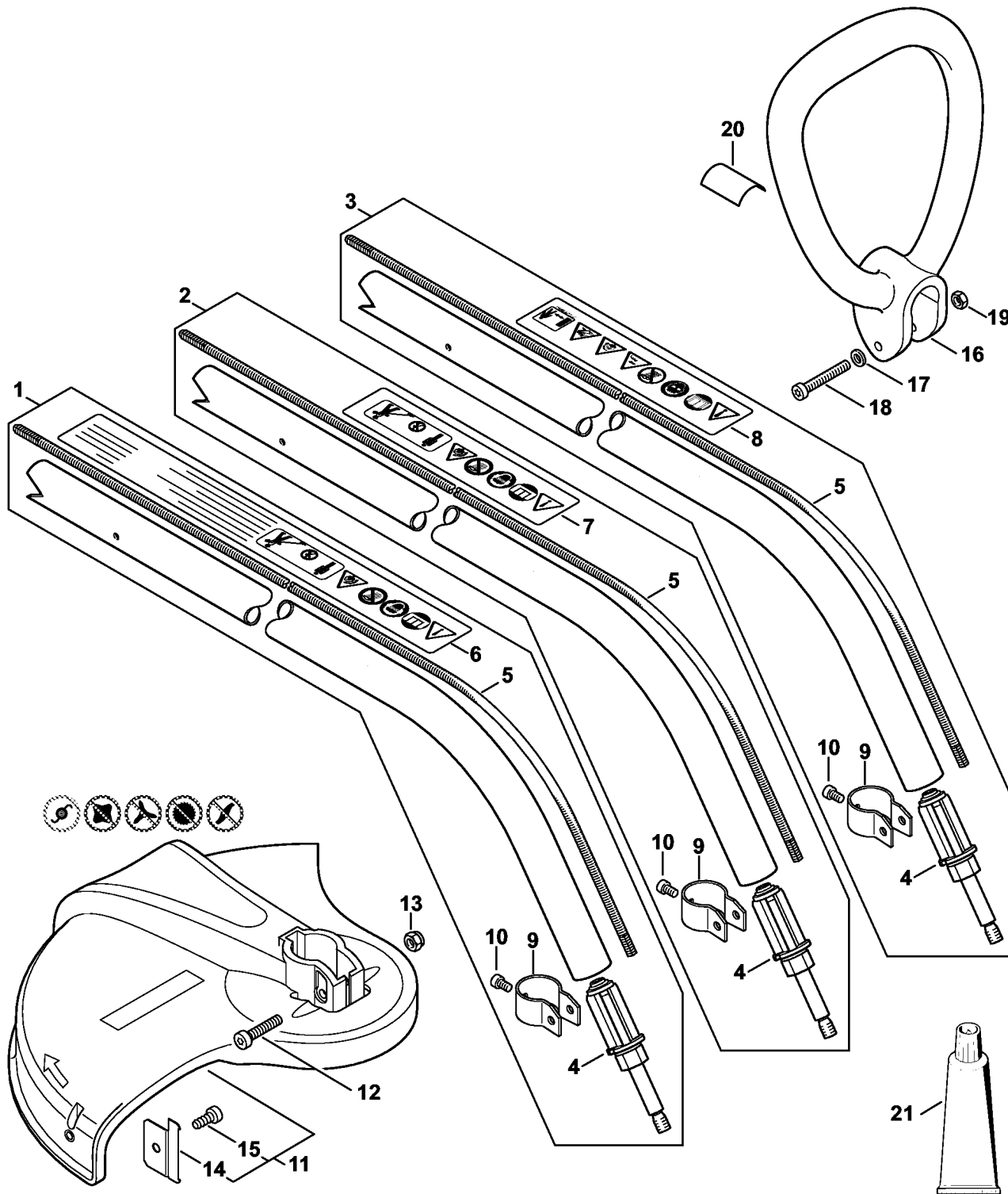


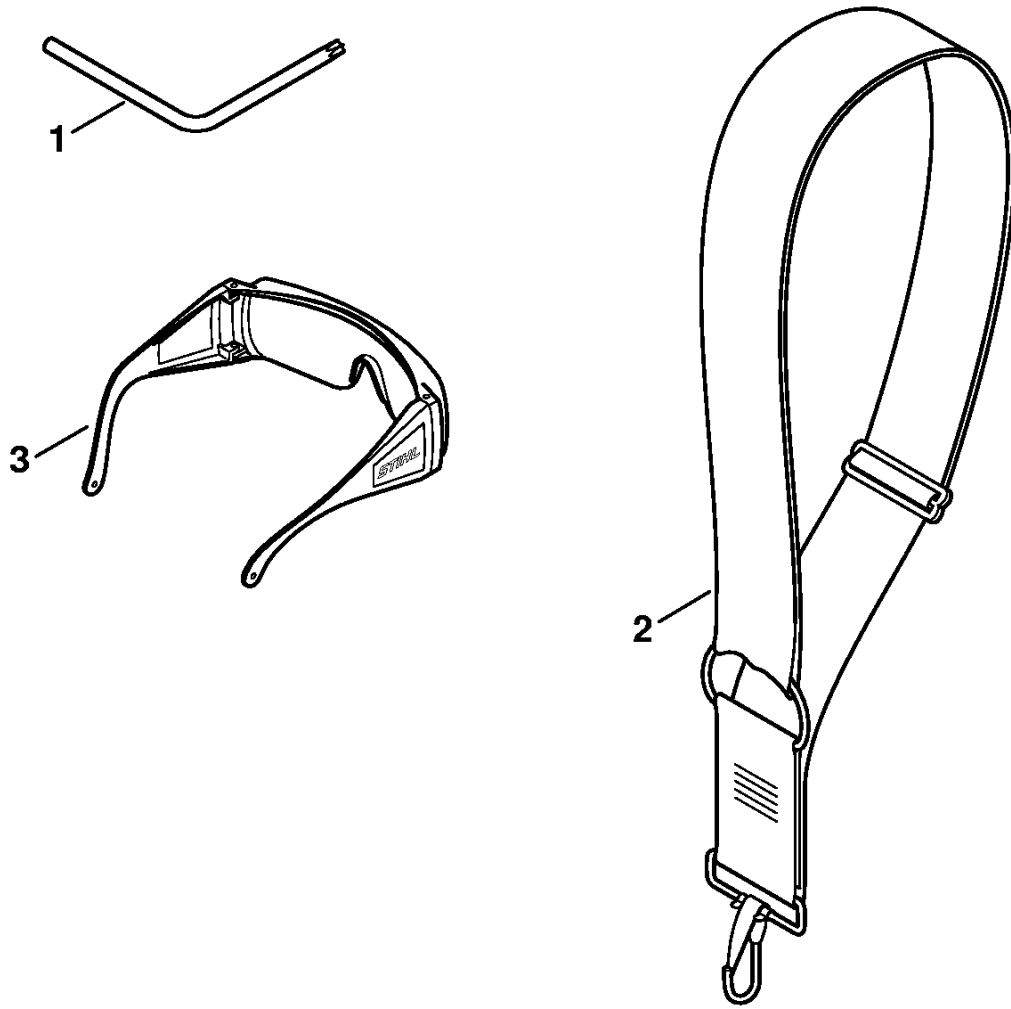
1	4809 790 1409	Boîtier
2	6440 600 0231	Moteur électrique 230 V Europe
3	6440 600 0210	Moteur électrique 120 V USA, CDN, BR
4	6440 600 0200	Moteur électrique 230 V Amérique du Sud
5	6440 007 1000	Jeu de balais de charbon Europe
6	6440 600 2700	Jeu de balais de charbon
7	4810 710 7600	Adaptateur
8	6440 607 3005	Ventilateur
9	6440 602 2200	Défecteur d'air
10	6440 440 2001	Câble d'alimentation Europa
11	6440 440 2002	Câble d'alimentation CH, I
12	4809 440 2000	Câble d'alimentation Amérique du Sud
13	6440 440 2005	Câble d'alimentation AUS, NZ
14	6440 440 2004	Câble d'alimentation GB
15	6440 440 2000	Câble d'alimentation USA, CDN
16	4809 440 2001	Câble d'alimentation AR
17	1204 431 2500	Collier pour câbles
18	9074 478 3075	Vis cylindrique IS-P4x19
19	6440 430 0500	Interrupteur
20	6440 440 1901	Câble 230 V
21	6440 440 1915	Câble 120 V USA, CDN, BR
22	4808 435 2400	Levier de commande
23	4137 182 0801	Levier d'arrêt
24	4808 791 8200	Ressort coudé
25	4809 448 1300	Attache de câble antitraction
26	9104 007 4289	Vis Parker IS-P5x20
27	9074 478 4409	Vis cylindrique IS-P6x16
28	6440 716 5500	Anneau en caoutchouc
29	4809 967 1501	Plaque matricule FSE 60

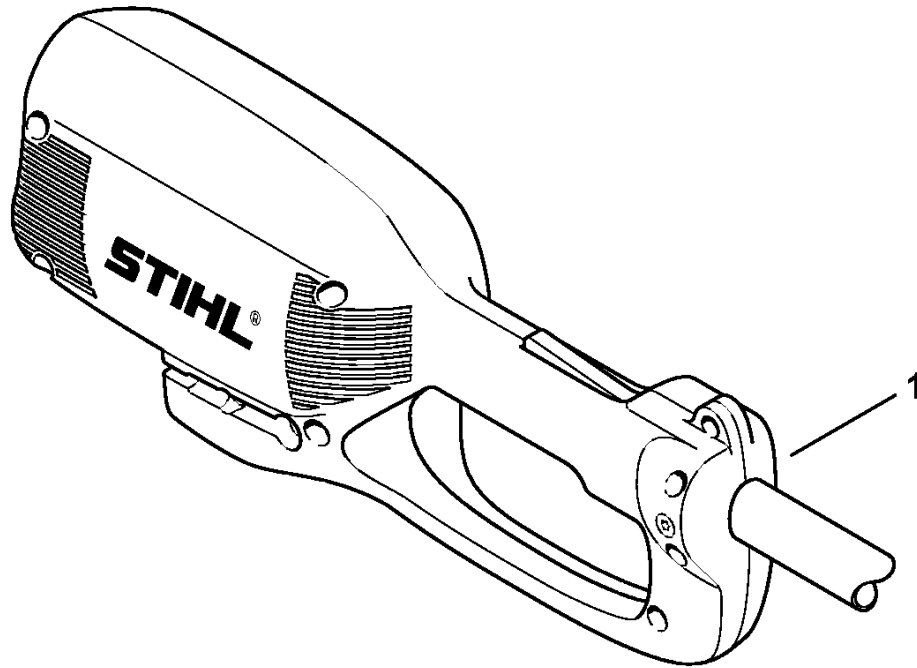
4809-GET-0003-A0



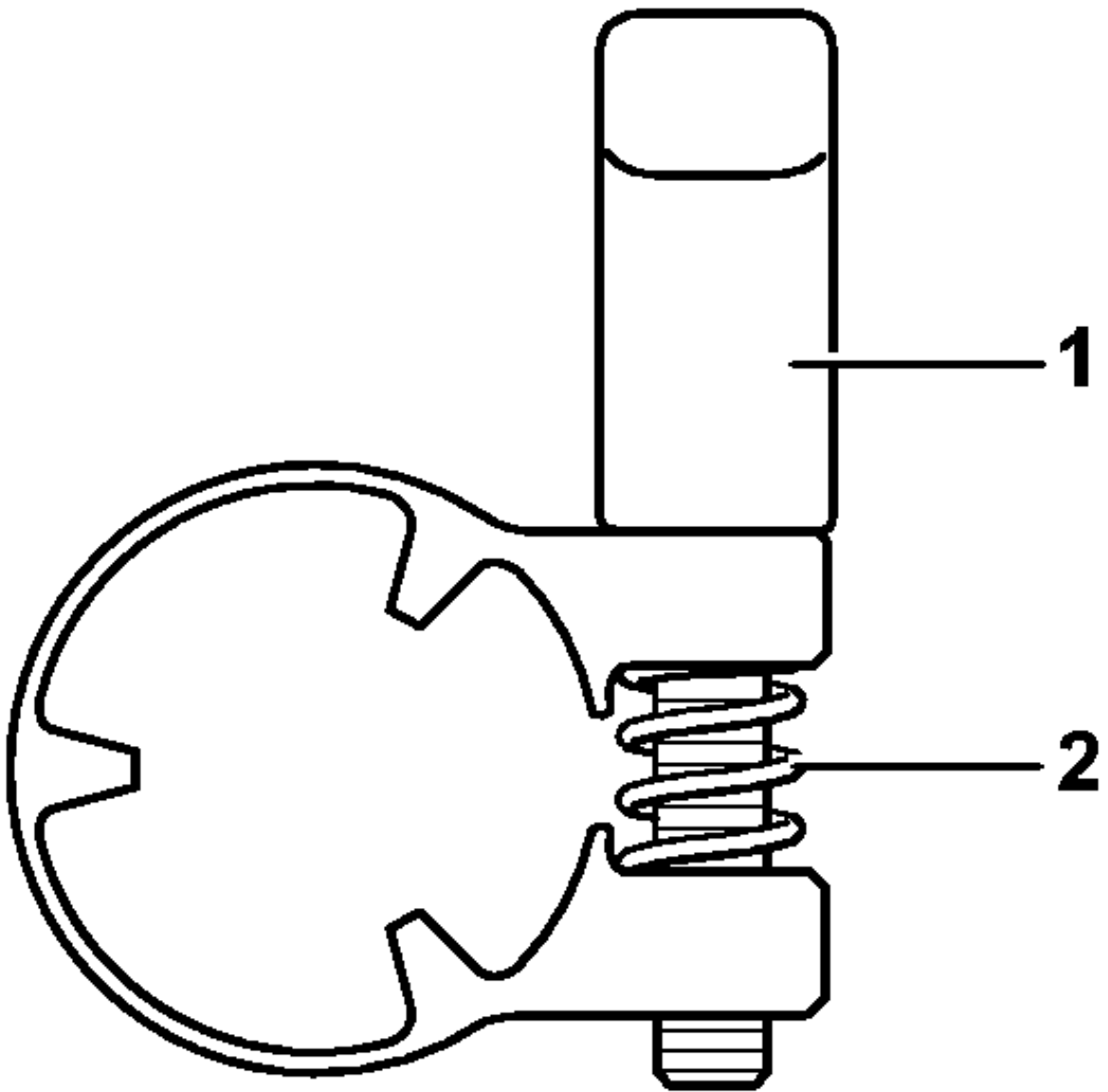
1	4809 710 1700	Tube complet USA
2	4809 710 1704	Tube complet
3	4809 710 1706	Tube complet BR
4	4144 640 5900	Ensemble de sortie pas USA
5	4130 711 3200	Arbre d'entraînement
6	0000 967 7204	Pictogramme d'avertissement FSE USA
7	0000 967 7205	Pictogramme d'avertissement FSE
8	0000 967 7231	Pictogramme d'avertissement FSE BR
9	4140 716 6200	Collier de serrage
10	9022 313 0930	Vis cylindrique IS-M5x8
11	4809 710 8100	Capot protecteur
12	9022 341 1370	Vis cylindrique IS-M6x30
13	9212 260 0900	Écrou à six pans M6
14	4130 713 4100	Couteau
15	9074 478 4405	Vis cylindrique IS-P6x14
16	4140 791 2300	Poignée en arc
17	9291 021 0140	Rondelle 6,4
18	9022 341 1400	Vis cylindrique IS-M6x40
19	9210 319 0900	Écrou à six pans M6
20	4140 792 0800	Garniture de friction
21	0781 120 1110	Graisse multifonctionnelle 225 g (B)

1	0812 370 1001	Tournevis T27x75x75
2	4130 710 9000	Bretelle (B)
3	0000 884 0307	Lunettes de protection pas pour Argentine





	5910 890 1100	Collier de serrage
1	0000 893 7900	Vis à garrot
2	0000 997 1335	Ressort de pression



901SW392 KN