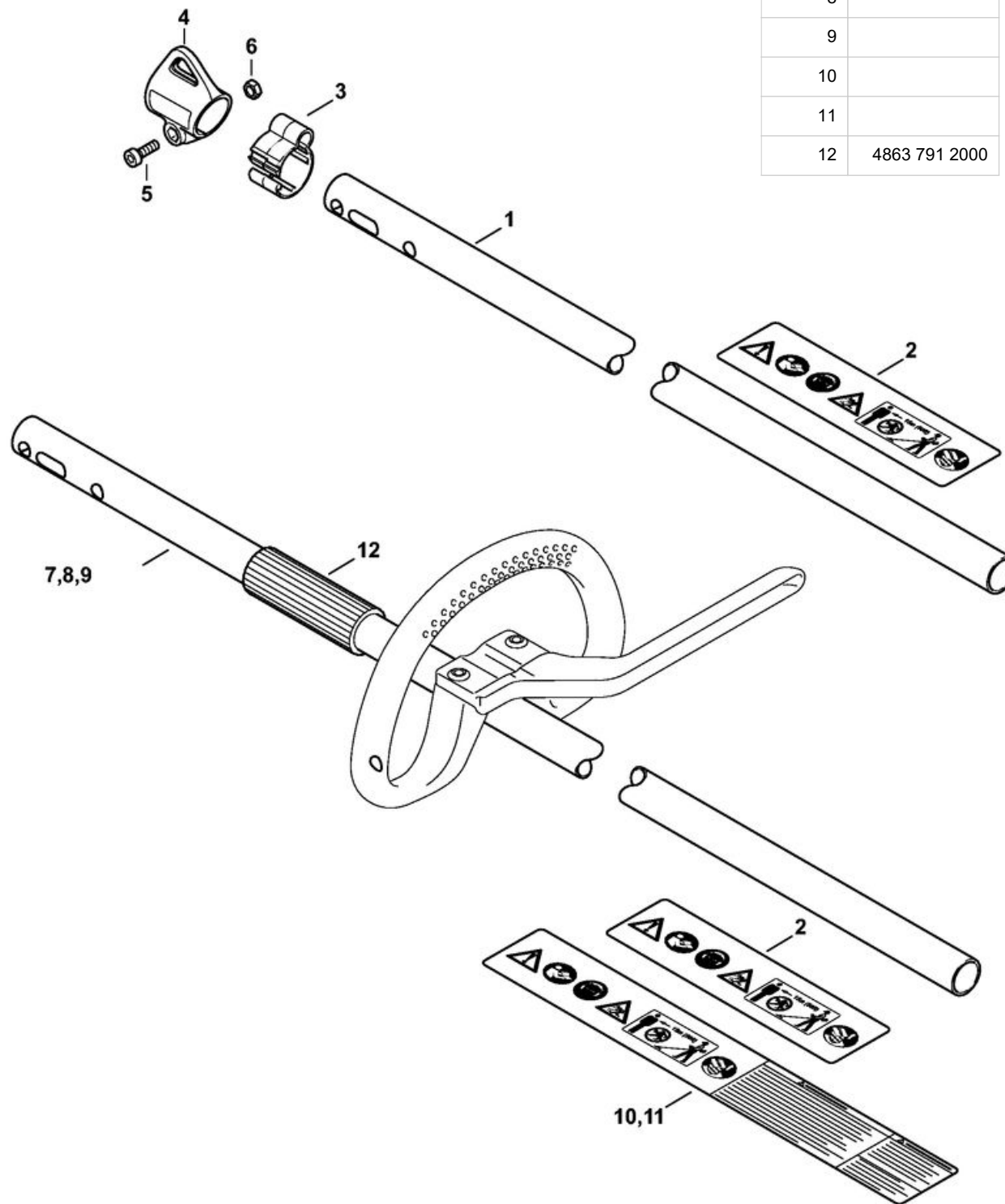
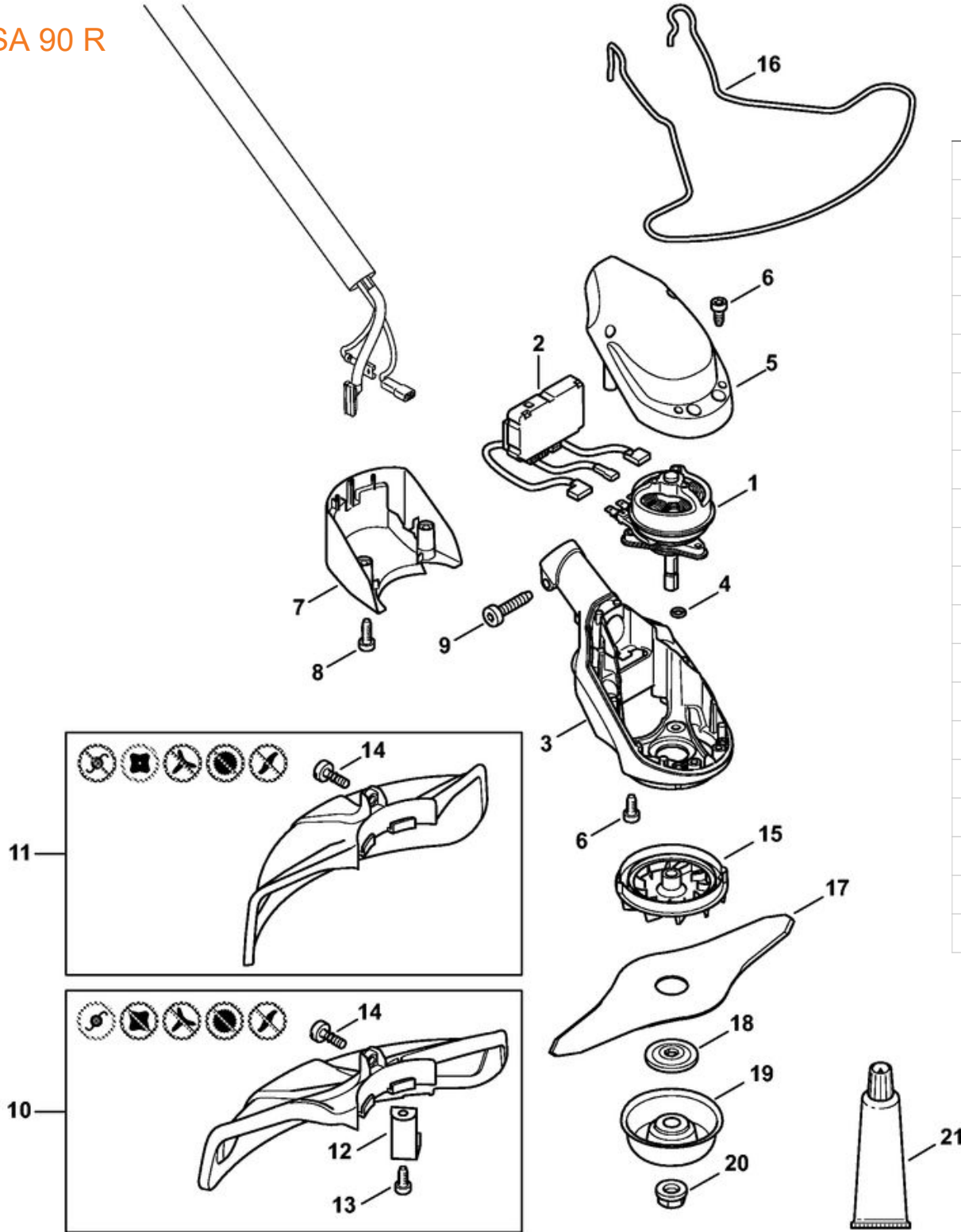


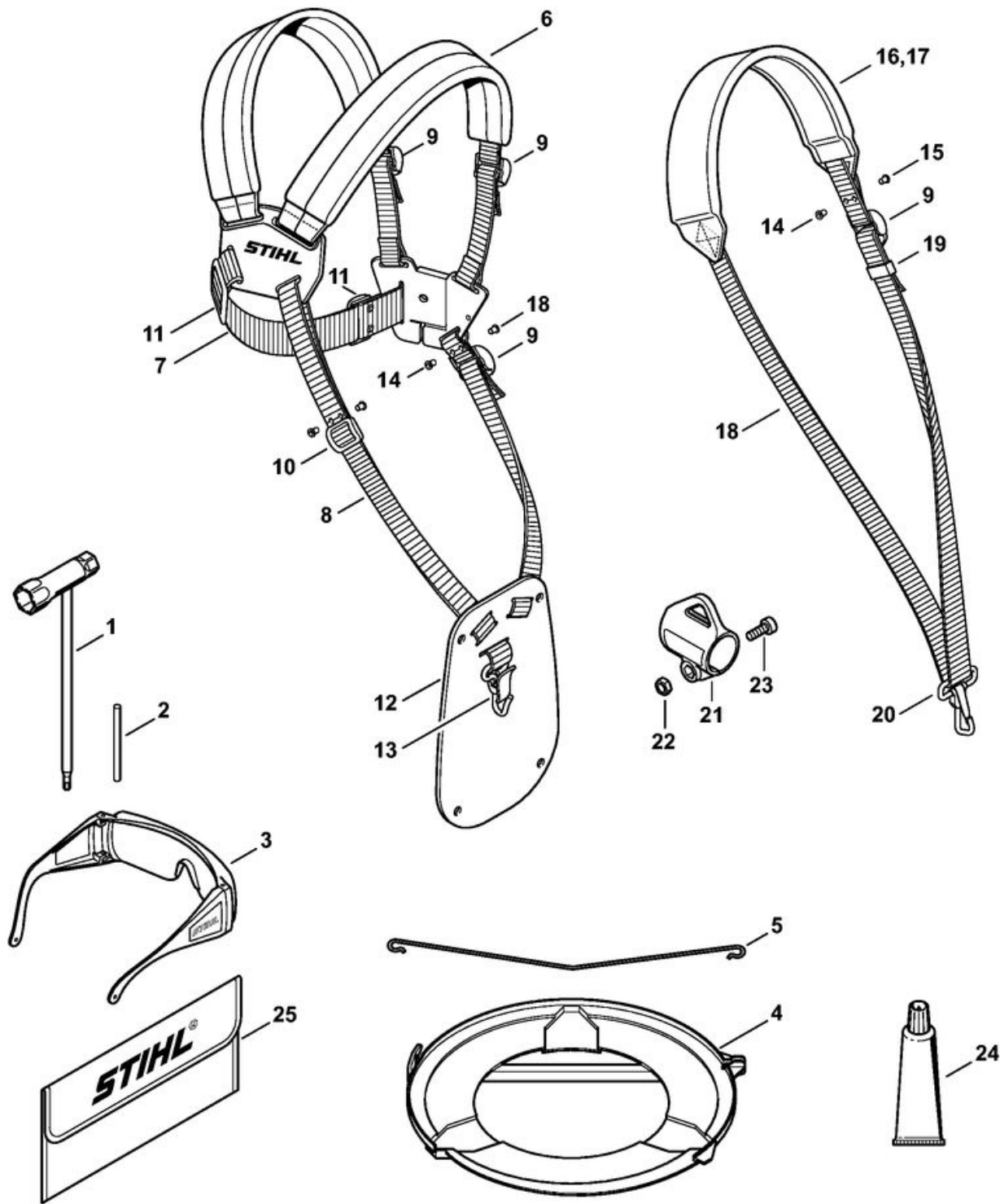
1		Poignée de commande
2	4863 790 0520	Poignée
3	4863 798 2100	Pièce de réglage
4	4149 791 3102	Ressort
5	4149 182 2802	Levier
6	4149 791 3101	Ressort
7	4863 435 2800	Levier d'encliquetage
8	9104 003 2962	Vis Parker P4x10
9	4863 435 6300	Blocage de gâchette de commande
10	4128 182 4501	Ressort coudé
11	4863 435 2400	Levier de commande
12	4863 430 0500	Interrupteur
13	4863 440 3020	Faisceau de câbles
14	4144 791 9400	Collier de serrage
15	9074 477 4130	Vis cylindrique IS-P5x16
16	9074 478 3025	Vis cylindrique IS-P4x16
17	4180 790 3405	Poignée circulaire
18	4130 790 8450	Etrier
19	9222 068 0900	Écrou à quatre pans M6
20	9022 341 1370	Vis cylindrique IS-M6x30
21	4123 791 7400	Bride de fixation
22	9291 021 0140	Rondelle 6,4
23	0781 120 1109	Graisse multifonctionnelle 80 g



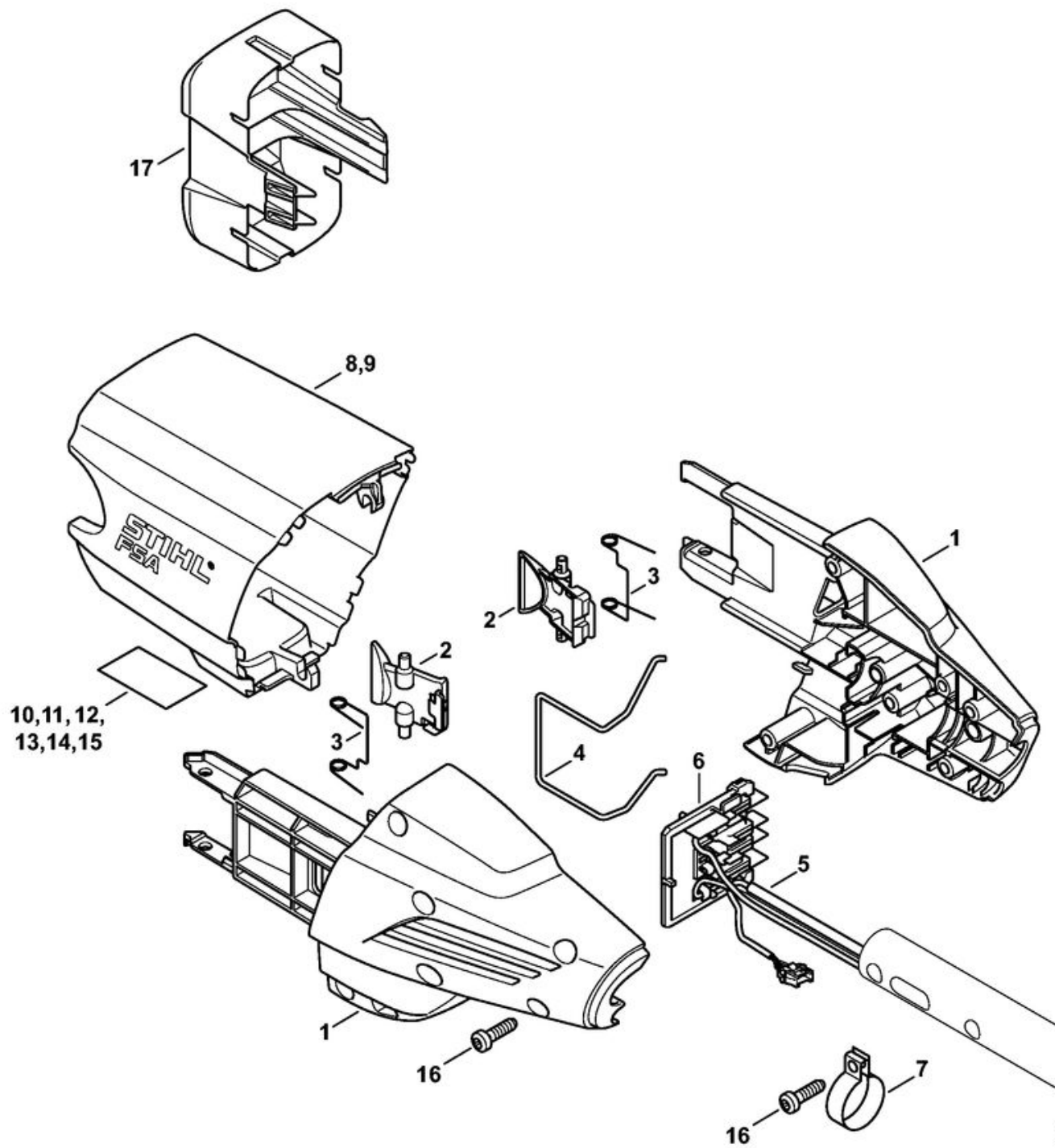
7	4863 710 7120	Tube complet Ø 25,4 mm
8		Tube complet Ø 25,4 mm (USA)
9		Tube complet Ø 25,4 mm (CDN)
10		Pictogramme d'avertissement (USA)
11		Pictogramme d'avertissement FSA (CDN)
12	4863 791 2000	Tuyau



1	4863 600 0201	Moteur électrique V/ Hz
2	4863 430 1410	Module électronique
3	4863 602 1200	Carter moteur
4	9645 945 7455	Joint torique 4,9x1,9
5	4863 602 0900	Couvercle
6	9076 478 4106	Vis à tête fraisée A5x12
7	4863 602 0400	Recouvrement
8	9074 477 4135	Vis cylindrique IS-P5x20
9	9075 478 4712	Vis cylindrique IS-D6x28
10	4863 710 8120	Capot protecteur
11	4863 710 8100	Capot protecteur
12	4133 713 4110	Couteau
13	9074 478 4405	Vis cylindrique IS-P6x14
14	9022 319 0981	Vis cylindrique IS-M5x17
15	4863 600 3200	Ventilateur
16	4863 713 3400	Etrier
17	4001 713 3812	Couteau à herbe 260-2
18	4130 713 1600	Rondelle de pression
19	4126 713 3100	Disque porteur
20	4126 642 7600	Écrou à embase M10x1 à gauche
21	0781 120 1109	Graisse multifonctionnelle 80 g



1	4180 890 3400	Clé multiple
2	4130 893 7800	Mandrin
3	0000 884 0307	Lunettes de protection (pas pour Argentine)
4	4119 790 3906	Protecteur de transport Ø 260
5	4119 792 4305	Bride de fixation
6	4119 710 9001	Harnais
	0000 930 2242	Sangle 38 mm x 5 m
	0000 930 2241	Sangle 25 mm x 10 m
9	4203 792 7200	Boucle de réglage
10	4119 718 6300	Boucle de réglage
12	4119 718 7400	Plaque de protection
13	4147 710 6900	Mousqueton
15	9409 021 4420	Rivet, partie tête 4x8 ((quantité suivant besoin))
16	4852 007 1000	Kit de harnais
17	4119 710 9012	Harnais
	0000 930 2241	Sangle 25 mm x 10 m
19	4119 718 6320	Boucle de réglage
21	0000 790 8801	Oeillet de suspension
22	9022 341 0980	Vis cylindrique IS-M5x16
23	9210 261 0700	Écrou à six pans M5
24	0781 120 1109	Graisse multifonctionnelle 80 g
25	0000 891 0810	Pochette à outils



1	4863 790 1400	Boîtier
2	4852 435 7301	Levier d'arrêt
3	0000 998 0405	Ressort coudé
4	4851 791 3100	Ressort
5	4863 440 3010	Faisceau de câbles
6	4860 404 0800	Plaque porte-contacts
7	4137 791 9400	Collier de serrage
9	4863 600 3520	Recouvrement FSA 90 R
12	4863 967 1803	Plaque caractéristique FSA 90 R (Europe)
13		Plaque caractéristique FSA 90 R (USA)
14		Plaque caractéristique FSA 90 R (CDN)
15		Plaque caractéristique FSA 90 R (J)
16	9074 477 4135	Vis cylindrique IS-P5x20
17	4850 602 0900	Couvercle (USA, CDN)