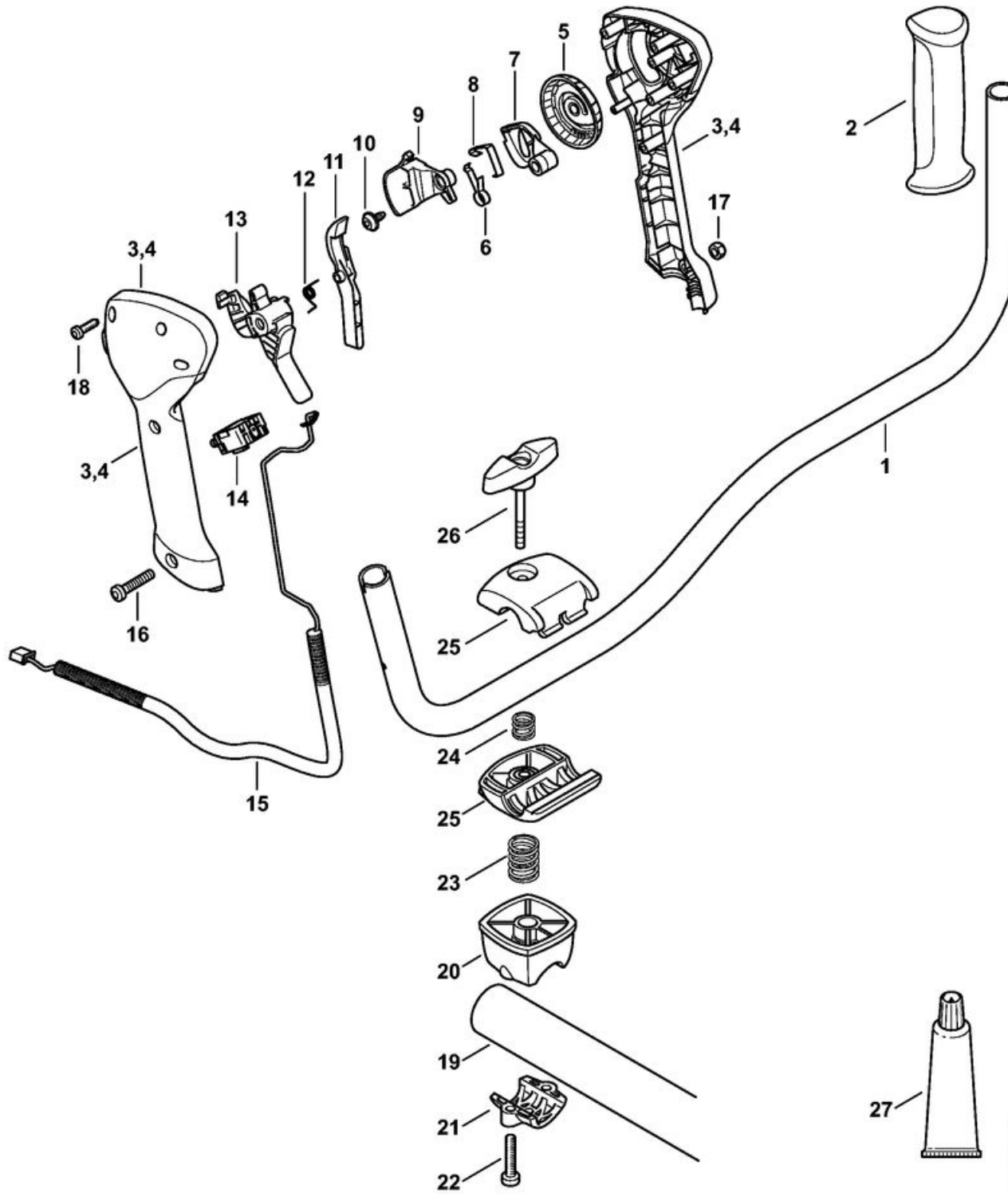
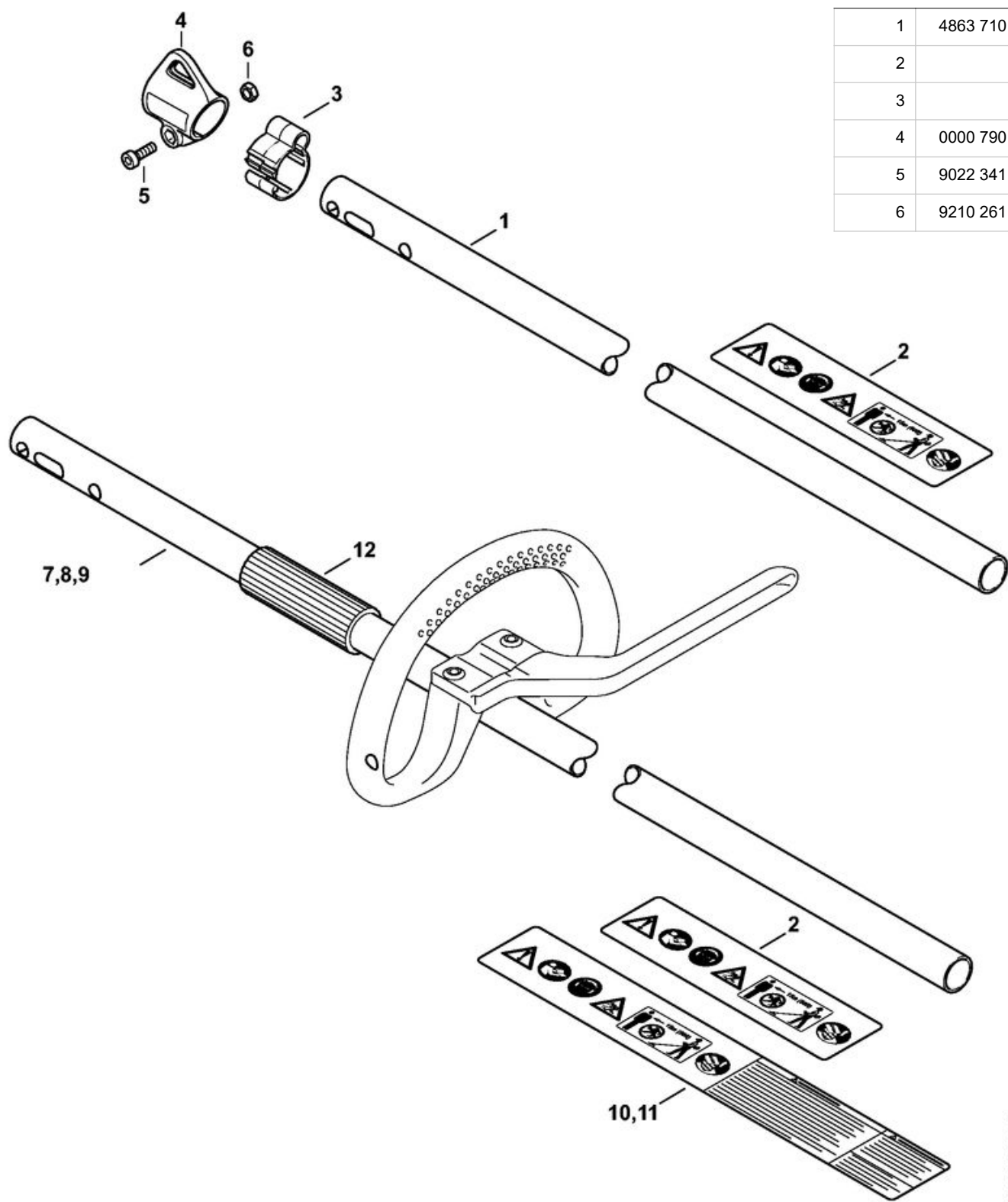


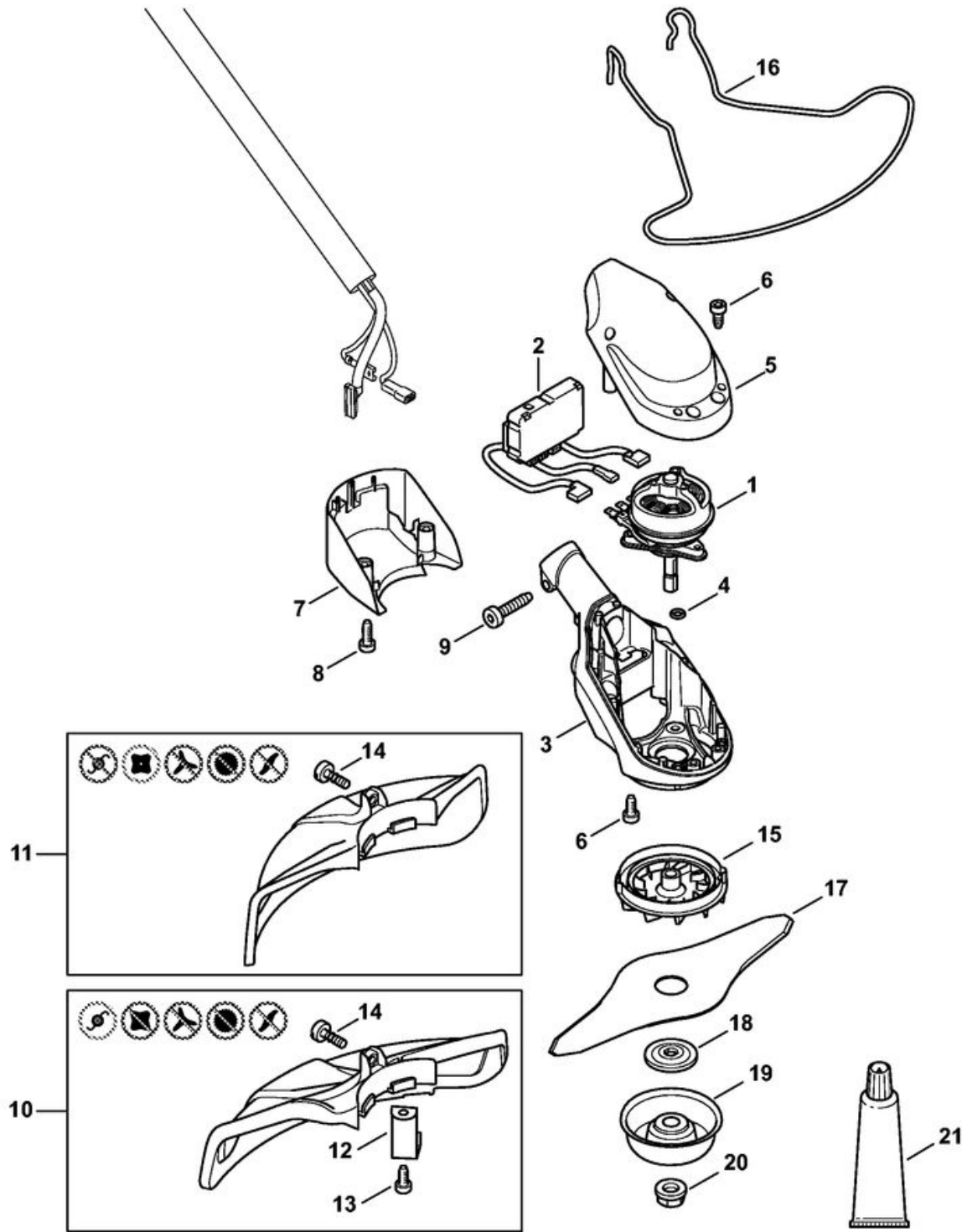
1	4863 790 1400	Boîtier
2	4852 435 7301	Levier d'arrêt
3	0000 998 0405	Ressort coudé
4	4851 791 3100	Ressort
5	4863 440 3010	Faisceau de câbles
6	4860 404 0800	Plaque porte-contacts
7	4137 791 9400	Collier de serrage
8	4863 600 3500	Recouvrement FSA 90
10	4863 967 1800	Plaque caractéristique FSA 90 (Europe)
11		Plaque caractéristique FSA 90 (J)
16	9074 477 4135	Vis cylindrique IS-P5x20



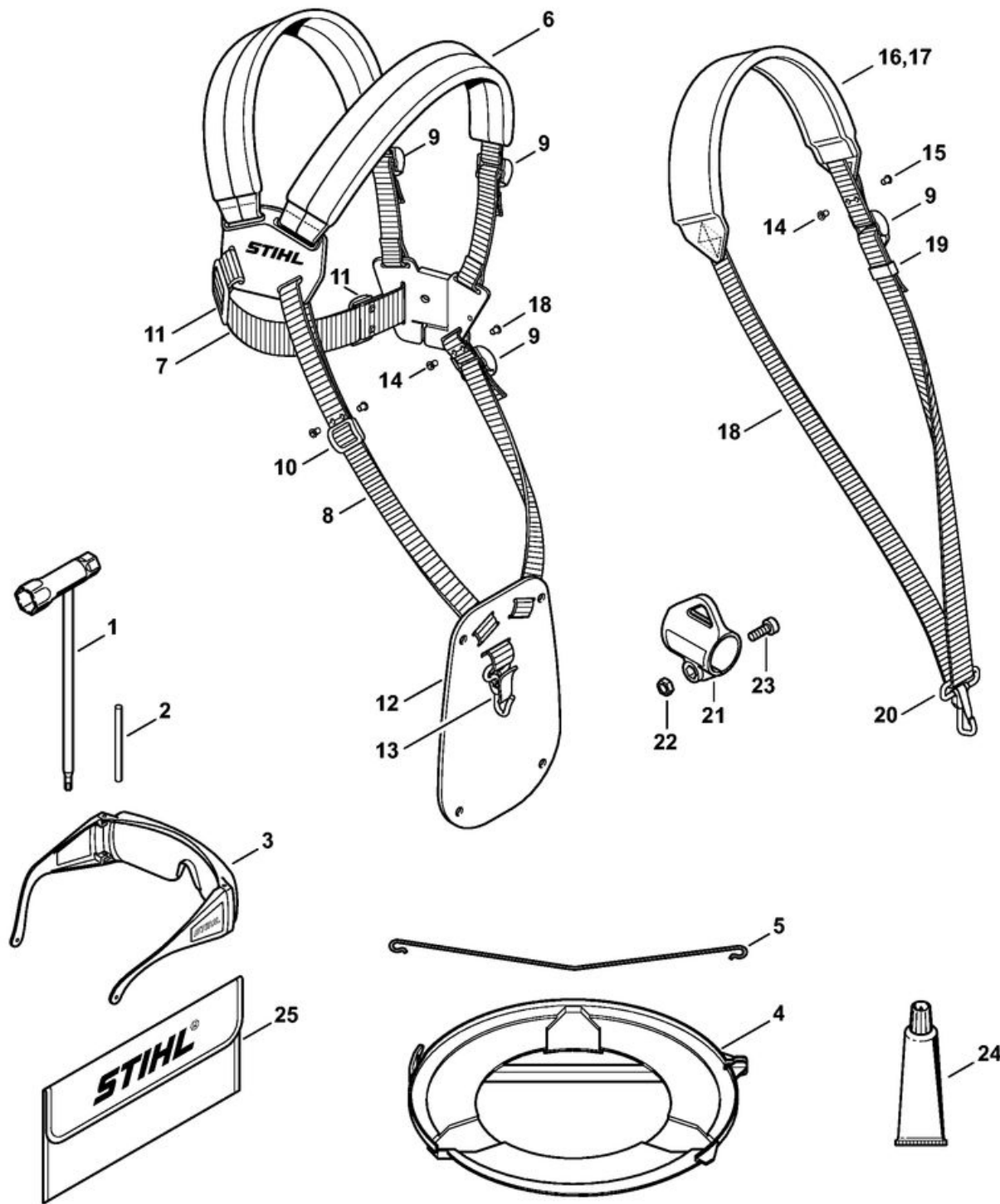
1	4147 790 1704	Poignée tubulaire
2	4147 791 0302	Poignée
3	4863 790 1300	Poignée de commande
4	4863 790 0500	Poignée
5	4863 798 2100	Pièce de réglage
6	4149 791 3102	Ressort
7	4149 182 2802	Levier
8	4149 791 3101	Ressort
9	4863 435 2800	Levier d'encliquetage
10	9104 003 2962	Vis Parker P4x10
11	4863 435 6300	Blocage de gâchette de commande
12	4128 182 4501	Ressort coudé
13	4863 435 2400	Levier de commande
14	4863 430 0500	Interrupteur
15	4863 440 3000	Faisceau de câbles
16	9022 346 1069	Vis cylindrique IS-M5x30
17	9214 320 0700	Écrou de sécurité M5
18	9074 478 3025	Vis cylindrique IS-P4x16
19	4134 790 3200	Crampon de tube de poignée
20	4134 790 7600	Support
21	4134 791 0900	Élément de serrage
22	9022 341 1370	Vis cylindrique IS-M6x30
23	0000 997 1701	Ressort de pression
24	0000 997 1304	Ressort de pression
25	4128 790 4800	Monture de serrage
26	4128 790 7501	Vis à garrot
27	0781 120 1109	Graisse multifonctionnelle 80 g



1	4863 710 7100	Tube complet Ø 25,4 mm
2		Pictogramme d'avertissement FSA
3		Support Ø 25,4 mm
4	0000 790 8801	Oeillet de suspension
5	9022 341 0980	Vis cylindrique IS-M5x16
6	9210 261 0700	Écrou à six pans M5



1	4863 600 0201	Moteur électrique V/ Hz
2	4863 430 1410	Module électronique
3	4863 602 1200	Carter moteur
4	9645 945 7455	Joint torique 4,9x1,9
5	4863 602 0900	Couvercle
6	9076 478 4106	Vis à tête fraisée A5x12
7	4863 602 0400	Recouvrement
8	9074 477 4135	Vis cylindrique IS-P5x20
9	9075 478 4712	Vis cylindrique IS-D6x28
10	4863 710 8120	Capot protecteur
11	4863 710 8100	Capot protecteur
12	4133 713 4110	Couteau
13	9074 478 4405	Vis cylindrique IS-P6x14
14	9022 319 0981	Vis cylindrique IS-M5x17
15	4863 600 3200	Ventilateur
16	4863 713 3400	Etrier
17	4001 713 3812	Couteau à herbe 260-2
18	4130 713 1600	Rondelle de pression
19	4126 713 3100	Disque porteur
20	4126 642 7600	Écrou à embase M10x1 à gauche
21	0781 120 1109	Graisse multifonctionnelle 80 g



1	4180 890 3400	Clé multiple
2	4130 893 7800	Mandrin
3	0000 884 0307	Lunettes de protection (pas pour Argentine)
4	4119 790 3906	Protecteur de transport Ø 260
5	4119 792 4305	Bride de fixation
6	4119 710 9001	Harnais
7		Sangle 38x780 mm
	0000 930 2242	Sangle 38 mm x 5 m
8		Sangle 25 mm x 1,18 m
	0000 930 2241	Sangle 25 mm x 10 m
9	4203 792 7200	Boucle de réglage
10	4119 718 6300	Boucle de réglage
11		Boucle de réglage
12	4119 718 7400	Plaque de protection
13	4147 710 6900	Mousqueton
14		Rivet, partie à riveter 4x8x6 ((quantité suivant besoin))
15	9409 021 4420	Rivet, partie tête 4x8 ((quantité suivant besoin))
16	4852 007 1000	Kit de harnais
17	4119 710 9012	Harnais
18		Sangle 25 mm x 1,86 m
	0000 930 2241	Sangle 25 mm x 10 m
19	4119 718 6320	Boucle de réglage
20		Mousqueton
21	0000 790 8801	Oeillet de suspension
22	9022 341 0980	Vis cylindrique IS-M5x16
23	9210 261 0700	Écrou à six pans M5
24	0781 120 1109	Graisse multifonctionnelle 80 g
25	0000 891 0810	Pochette à outils