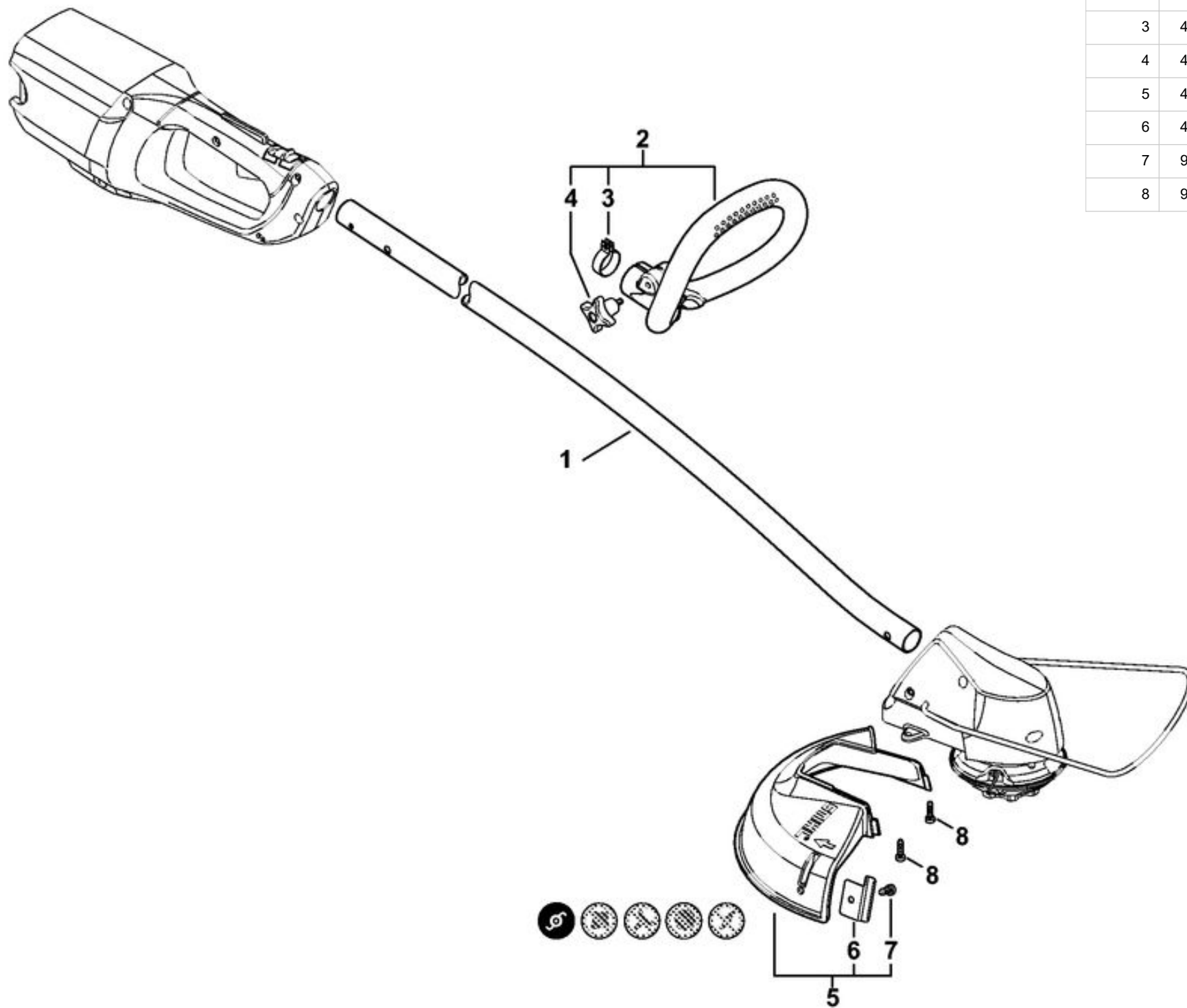
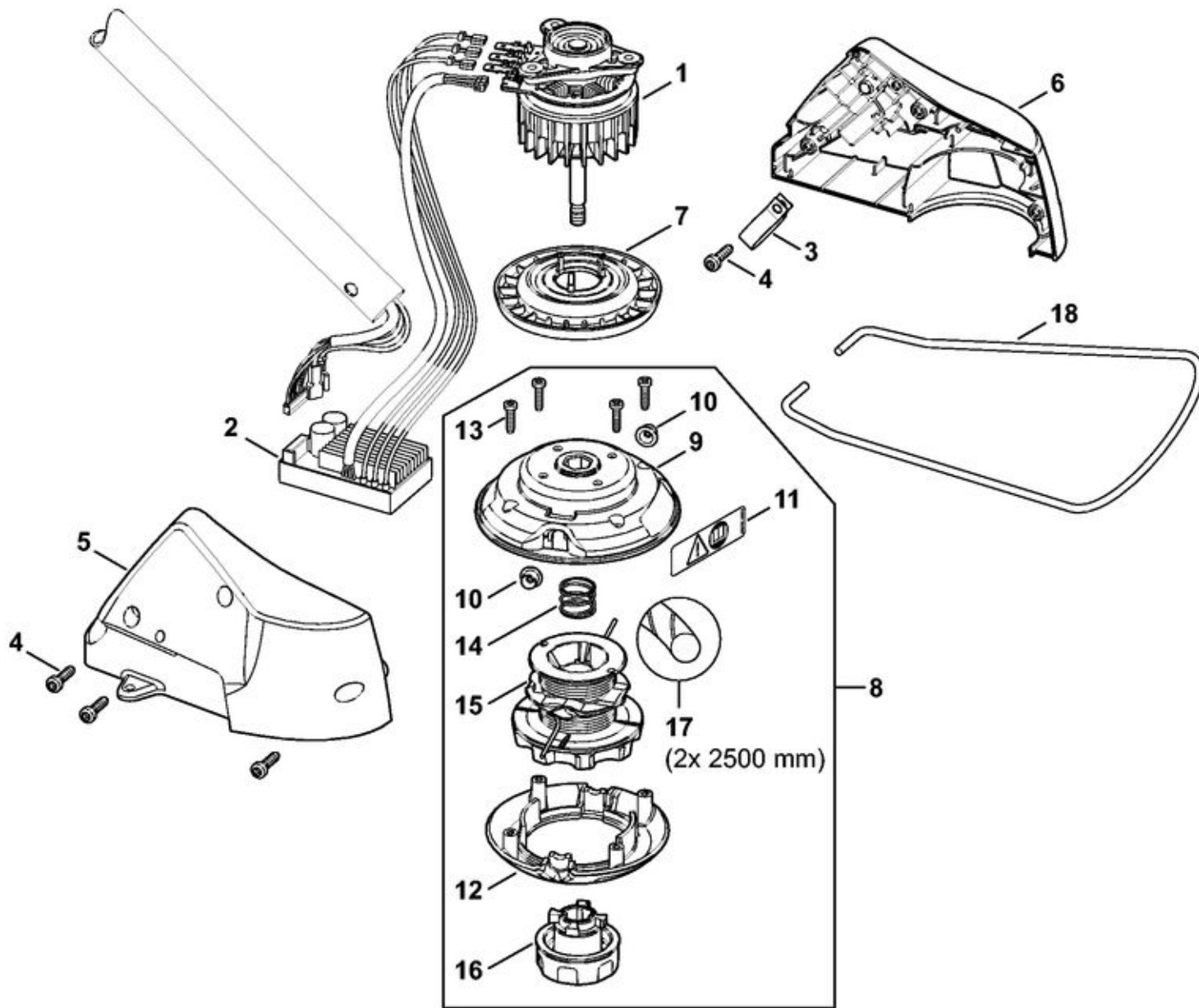


4852-GET-0004-A0

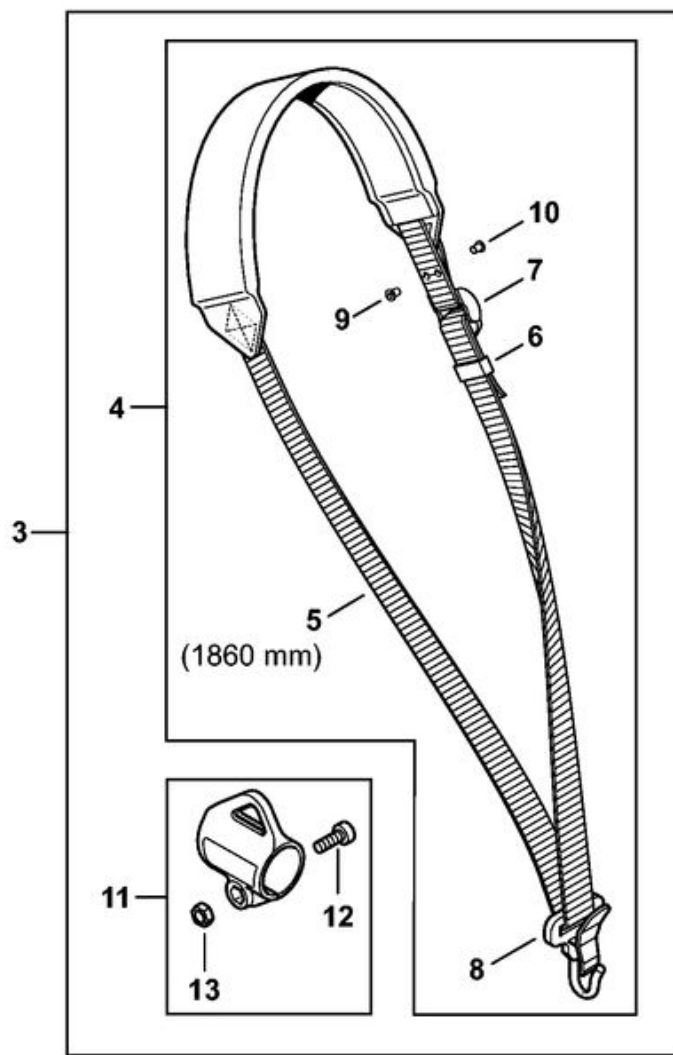
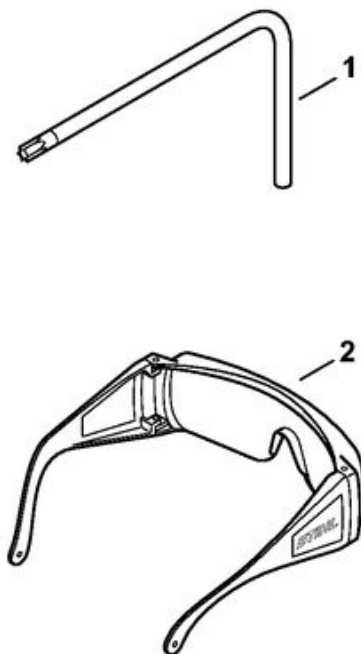
1		Carter de poignée		(58.2014),(4.2016),(12.2018)
2	4852 435 2402	Levier de commande	<435749194	(4.2016)
3	4852 435 2401	Levier de commande	>435741470	(4.2016)
4	0000 998 0406	Ressort coudé		
5		Blocage de gâchette de commande	<435749194	(4.2016)
6	4852 435 6300	Blocage de gâchette de commande	>435741470	(4.2016)
7	4852 440 3000	Faisceau de câbles		
8	4852 430 0501	Interrupteur		
9	4852 430 0500	Interrupteur		(58.2014)
10	4852 435 2800	Levier d'encliquetage		
11	4851 791 3100	Ressort		
12	4852 435 7301	Levier d'arrêt		
13	0000 998 0405	Ressort coudé		
14	4852 600 3500	Recouvrement FSA 65		
15	0000 967 4023	Pictogramme d'avertissement FSA		
16	4852 967 1800	Plaque caractéristique FSA 65 (Europe)		
17	9074 477 4132	Vis cylindrique IS-P5x18		



1	4852 710 7100	Tube complet Ø 25,4 mm
2	4144 790 1201	Poignée en arc
3	4144 791 9401	Collier de serrage
4	4144 710 9300	Vis à ailettes
5	4852 710 8100	Capot protecteur
6	4130 713 4100	Couteau
7	9074 478 4405	Vis cylindrique IS-P6x14
8	9074 477 4132	Vis cylindrique IS-P5x18



1	4852 600 0200	Moteur électrique
2	4852 430 1400	Module électronique
3	4144 791 9401	Collier de serrage
4	9074 477 4132	Vis cylindrique IS-P5x18
5	4852 602 1202	Carter moteur droite
6	4852 602 1203	Carter moteur gauche
7	4852 609 0401	Rondelle d'étanchéité
8	4006 710 2121	Tête faucheuse AutoCut C 4-2
9		Carter supérieur
10	4004 713 8300	Douille
11	0000 967 4048	Pictogramme d'avertissement
12	4006 713 3701	Carter intérieur
13	9074 478 3025	Vis cylindrique IS-P4x16
14	0000 997 2015	Ressort de pression
15	4006 713 3000	Bobine
16	4006 710 4001	Capuchon
17	0000 930 2416	Fil rond silencieux Ø 2,0 mm x 14,0 m vert
18	4852 713 3400	Etrier



1	0812 370 1000	Tournevis T27x120x70
2	0000 884 0307	Lunettes de protection (pas pour Argentine)
3	4852 007 1000	Kit de harnais
4	4119 710 9012	Harnais
5	0000 930 2241	Sangle 25 mm x 10 m
6	4119 718 6320	Boucle de réglage
7	4203 792 7200	Boucle de réglage
8		Mousqueten
9		Rivet, partie à riveter 4x8x6 ((quantité suivant besoin))
10	9409 021 4420	Rivet, partie tête 4x8 ((quantité suivant besoin))
11	0000 790 8801	Oeillet de suspension
12	9022 341 0980	Vis cylindrique IS-M5x16
13	9210 261 0700	Écrou à six pans M5