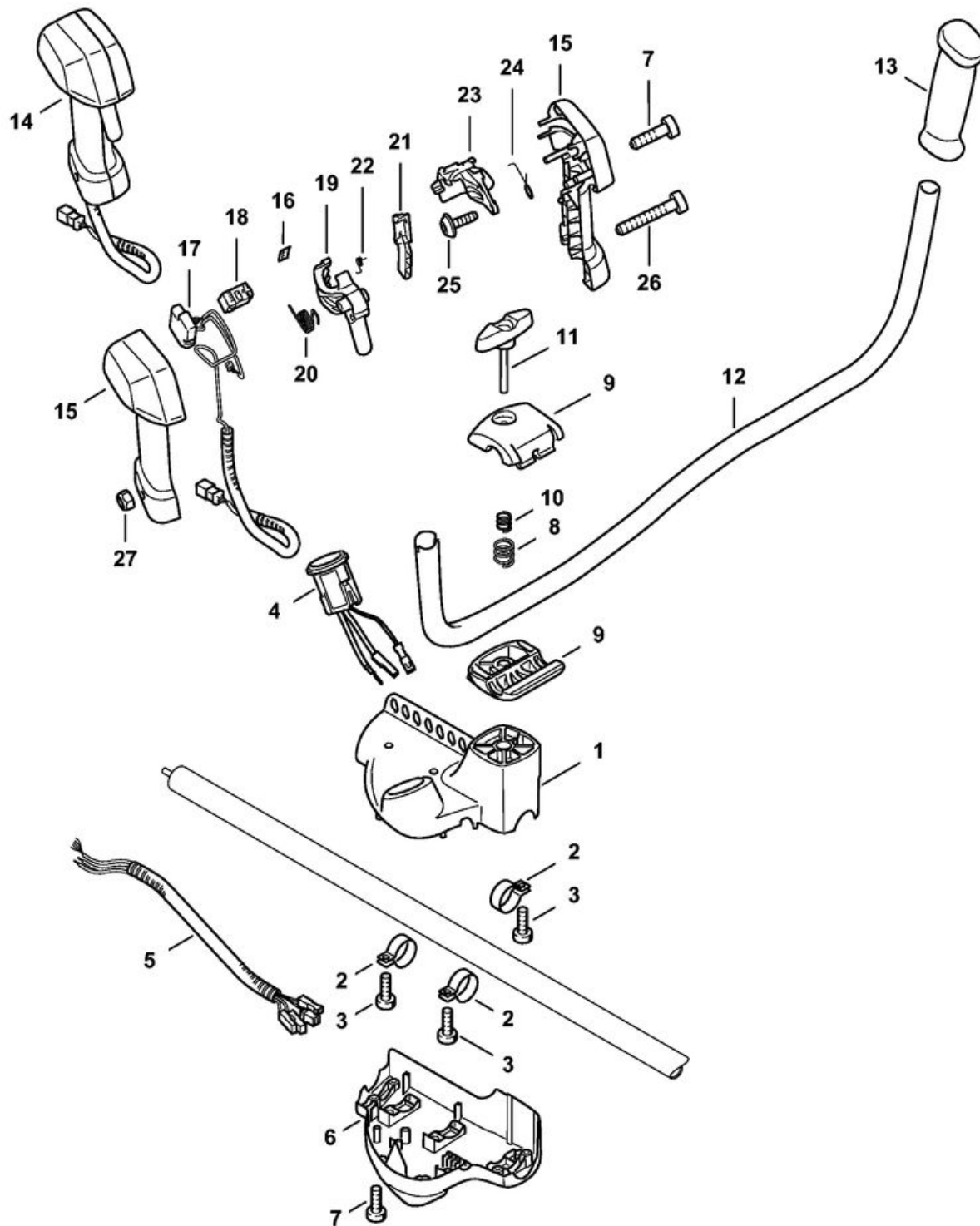
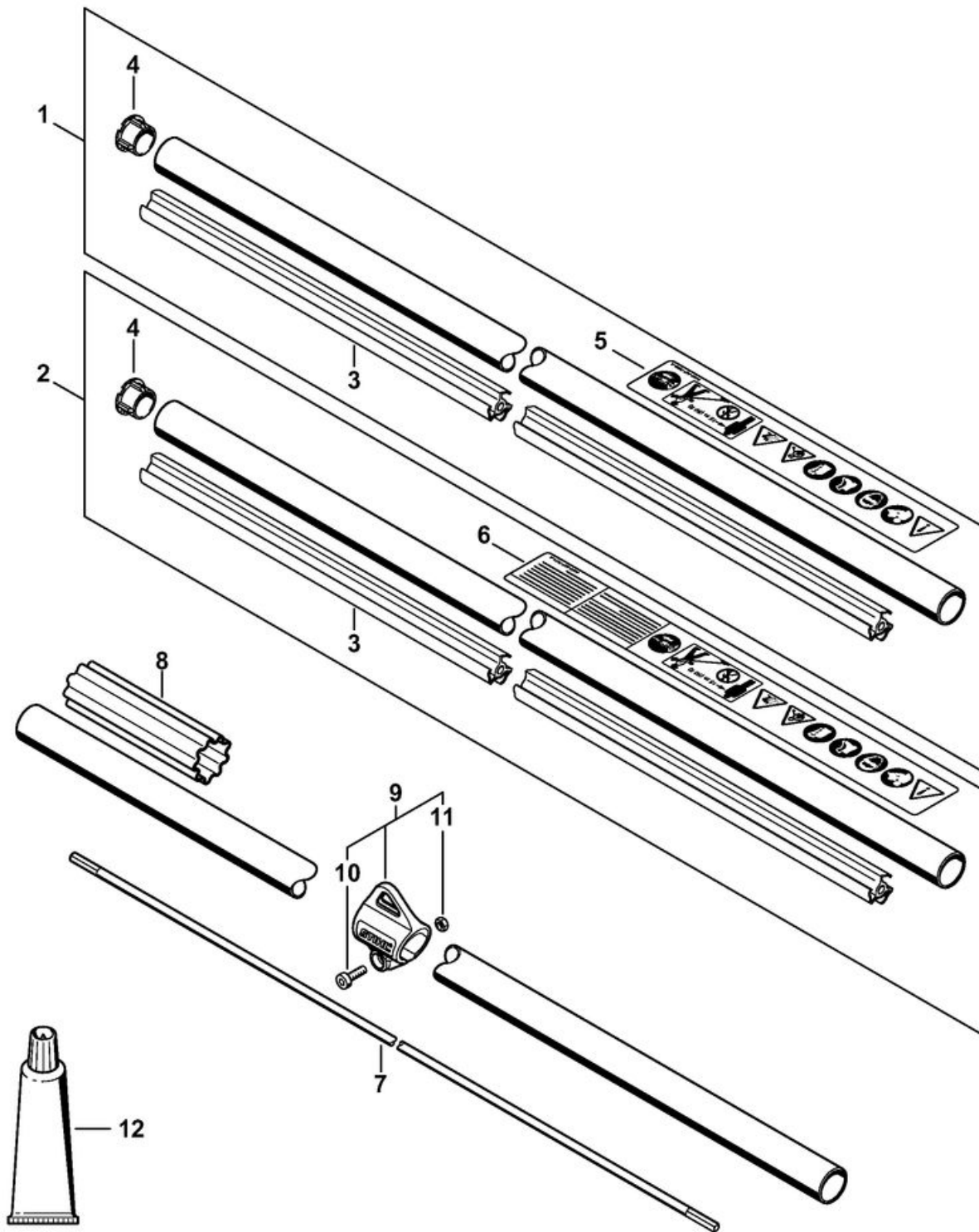


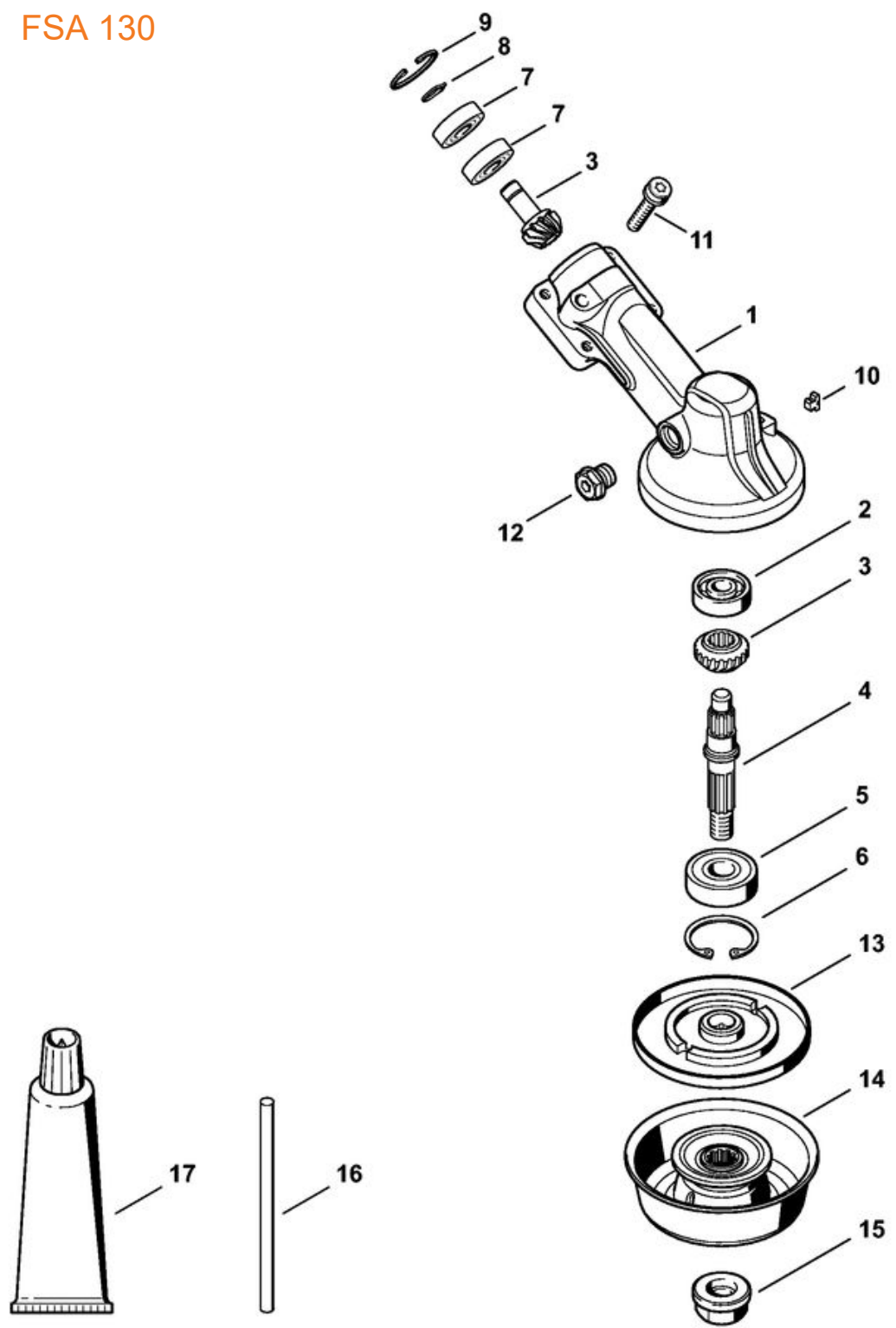
1	4867 600 0201	Moteur électrique
2	4867 600 3400	Bride
3	9291 021 0140	Rondelle 6,4
4	9075 478 4720	Vis cylindrique IS-D6x35
5	9075 478 4085	Vis cylindrique IS-D5x18
6	9074 477 3025	Vis cylindrique IS-P4x16
7	4867 607 3000	Ventilateur
8	4867 951 3500	Vis M5x12 10.9
9	4867 602 0300	Carter en volute
10	4867 706 3400	Couvercle
11	4867 706 8000	Grille de protection
12	4867 600 0800	Carter moteur FSA 130
14	4867 430 1400	Module électronique
15	4867 431 0200	Agrafe
16	9075 478 2995	Vis cylindrique IS-D4x12
17	4867 080 1600	Capot FSA 130



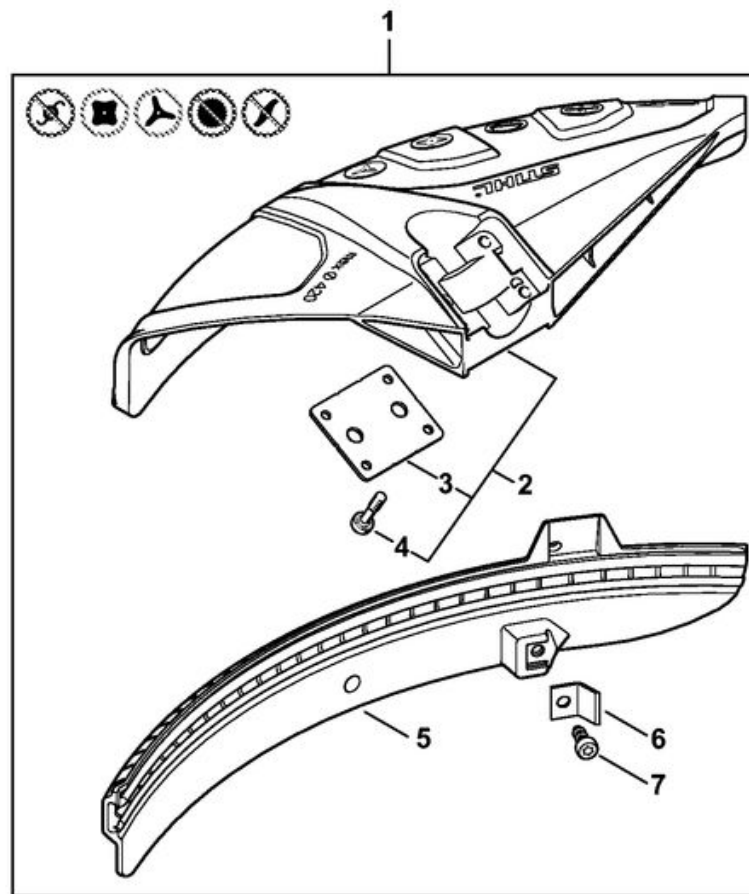
1	4867 430 9900	Demi-carter
2	4144 791 9400	Collier de serrage
3	9022 341 0960	Vis cylindrique IS-M5x12
4	4867 400 3401	Douille
5	4867 430 2200	Faisceau de câbles
6	4867 403 1500	Demi-carter inférieur
7	9074 478 3025	Vis cylindrique IS-P4x16
8	0000 997 1701	Ressort de pression
9	4128 790 4800	Monture de serrage
10	0000 997 1304	Ressort de pression
11	4128 790 7501	Vis à garrot
12	4147 790 1704	Poignée tubulaire
13	4147 791 0302	Poignée
14	4867 790 1300	Poignée de commande
15	4867 790 0500	Poignée FSA 130
16	4867 432 8300	Étiquette de tableau de bord
17	4867 430 1430	Module électronique
18	4867 430 0500	Commutateur
19	4867 435 2400	Levier de commande
20	4867 182 4501	Ressort coudé
21	4867 435 6301	Blocage de gâchette de commande
22	4867 182 4500	Ressort coudé
23	4867 430 3400	Levier d'encliquetage
24	4134 182 4500	Ressort coudé
25	9104 003 2962	Vis Parker P4x10
26	9022 346 1069	Vis cylindrique IS-M5x30
27	9214 320 0700	Écrou de sécurité M5



1	4867 710 7103	Tube complet Ø 25,4 mm
3	4137 711 7300	Fourreau 1455 mm
4	4137 711 2101	Bouchon
5	0000 967 7509	Pictogramme d'avertissement FSA
7	4137 711 3200	Arbre d'entraînement
8	0000 711 2500	Douille
9	0000 790 8801	Oeillet de suspension
10	9210 261 0700	Écrou à six pans M5
11	9022 341 0980	Vis cylindrique IS-M5x16
12	0781 120 1110	Graisse multifonctionnelle 225 g



1	4180 640 0114	Réducteur
2	9503 003 0060	Roulement rainuré à billes 629
3	4180 640 7301	Jeu de pignons
4	4180 642 0602	Arbre de sortie
5	9503 003 6440	Roulement rainuré à billes 6201-2RS
6	9456 621 3600	Circlip 32x1,2
7	9503 003 9853	Roulement rainuré à billes 609-2Z
8	9455 621 0750	Circlip 9x1
9	9456 621 2660	Circlip 24x1,2
10	4180 641 0800	Bouchon de sûreté
11	9022 341 1371	Vis cylindrique IS-M6x30
12	4119 713 6500	Bouchon fileté
13	4137 710 3800	Disque de pression
14	4180 710 8500	Disque porteur
15	4126 642 7600	Écrou à embase M10x1 à gauche
16	4130 893 7800	Mandrin
17	0781 120 1117	Graisse de réducteur 80 g



1	4180 007 1028	Jeu de capot protecteur
2	4180 710 8106	Capot protecteur
3	4180 716 3100	Cale
4	9022 373 1025	Vis cylindrique IS-M5x23
5	4180 716 3200	Tablier
6	4180 713 4110	Couteau
7	9074 478 4405	Vis cylindrique IS-P6x14
8	4180 007 1030	Jeu de capot protecteur
9	4180 716 3100	Cale
10	9022 373 1025	Vis cylindrique IS-M5x23
11	4133 713 4110	Couteau
12	9074 478 4405	Vis cylindrique IS-P6x14
13	4180 710 8201	Butée Ø 200 mm
14	0000 007 1300	Jeu de joints toriques N 4x2-EPDM70
15	9022 371 1020	Vis cylindrique IS-M5x20

