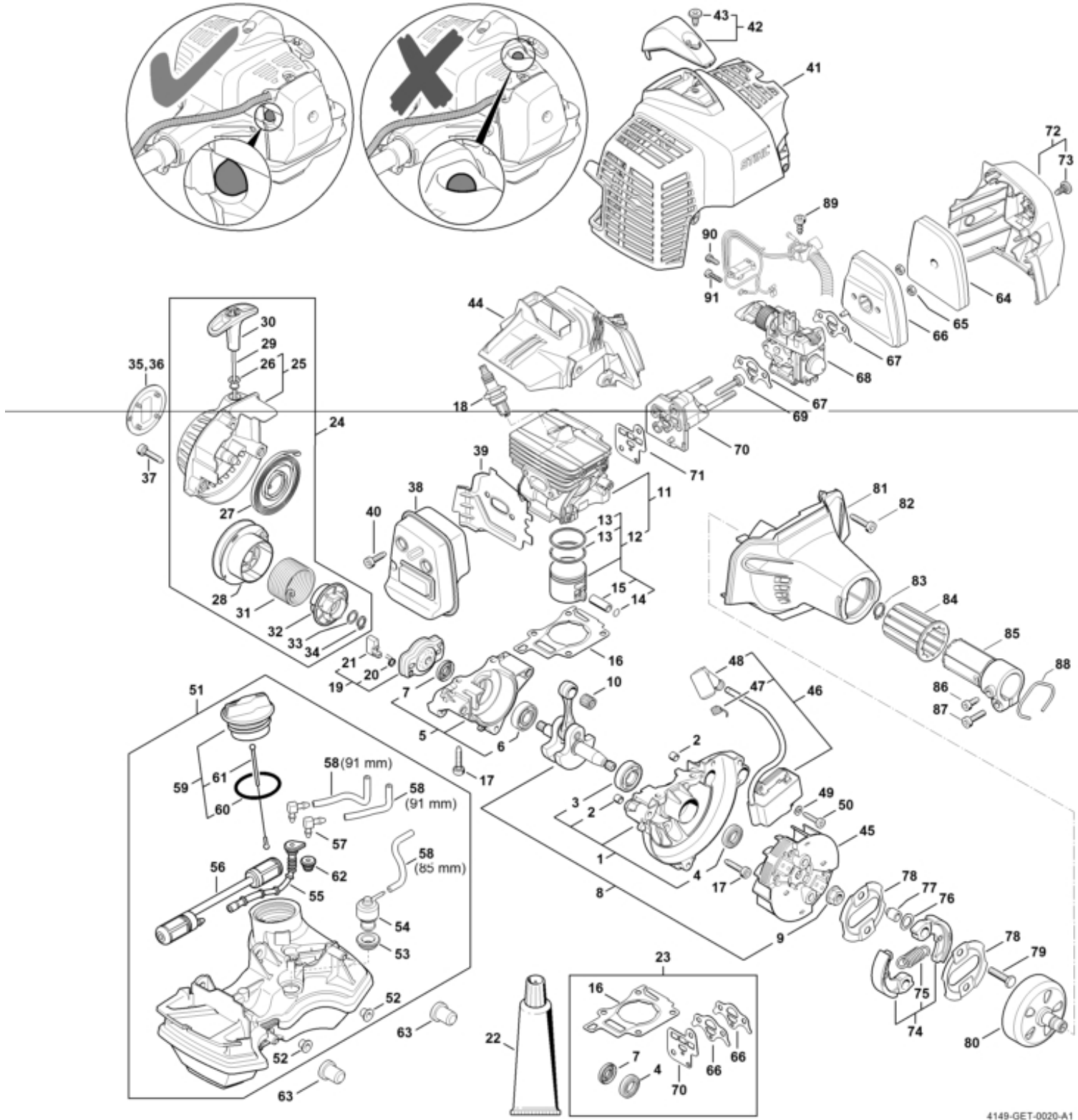


1	4149 020 2601	Demi-carter de vilebrequin, côté ventilateur
2	0000 988 8600	Douille
3	9503 003 0215	Roulement rainuré à billes 6304
4	9640 003 1195	Bague d'étanchéité 12x22x5
5	4149 020 2904	Demi-carter de vilebrequin
6	9503 003 0102	Roulement rainuré à billes 6000
7	9640 003 0955	Bague d'étanchéité 10x20x4
8	4149 030 0403	Vilebrequin
9	0000 955 0802	Écrou à embase M8x1 ((16 Nm))
10	9512 003 1834	Cage à aiguilles 8x11x10
11	4149 020 1204	Cylindre avec piston Ø 35 mm
12	4149 030 2012	Piston Ø 35 mm
13	4149 034 3005	Segment de piston Ø 35x1,2 mm
14	9463 650 0805	Jonc d'arrêt 8x0,7
15	4241 034 1500	Axe de piston 8x5x22
16	4149 029 2301	Joint de cylindre
17	9075 478 4159	Vis cylindrique IS-D5x24 ((8 Nm))
18	0000 400 7011	Bougie NGK CMR6H ((12 Nm))
19	4140 190 2010	Entraîneur
20	0000 998 0612	Ressort coudé
21	4133 195 7201	Cliquet
22	0783 830 2000	Tube de pâte d'étanchéité HT rouge
23	4149 007 1600	Jeu de joints
24	4149 190 4000	Dispositif de lancement
25	4149 190 0400	Couvercle de lanceur
26	9416 868 6650	Rivet 6,5x0,5x8,8
27	4149 190 0600	Ressort de rappel
28	4149 195 0400	Poulie à câble
29	4137 195 8200	Câble de lancement Ø 2,7x910 mm
30	4140 195 3400	Poignée

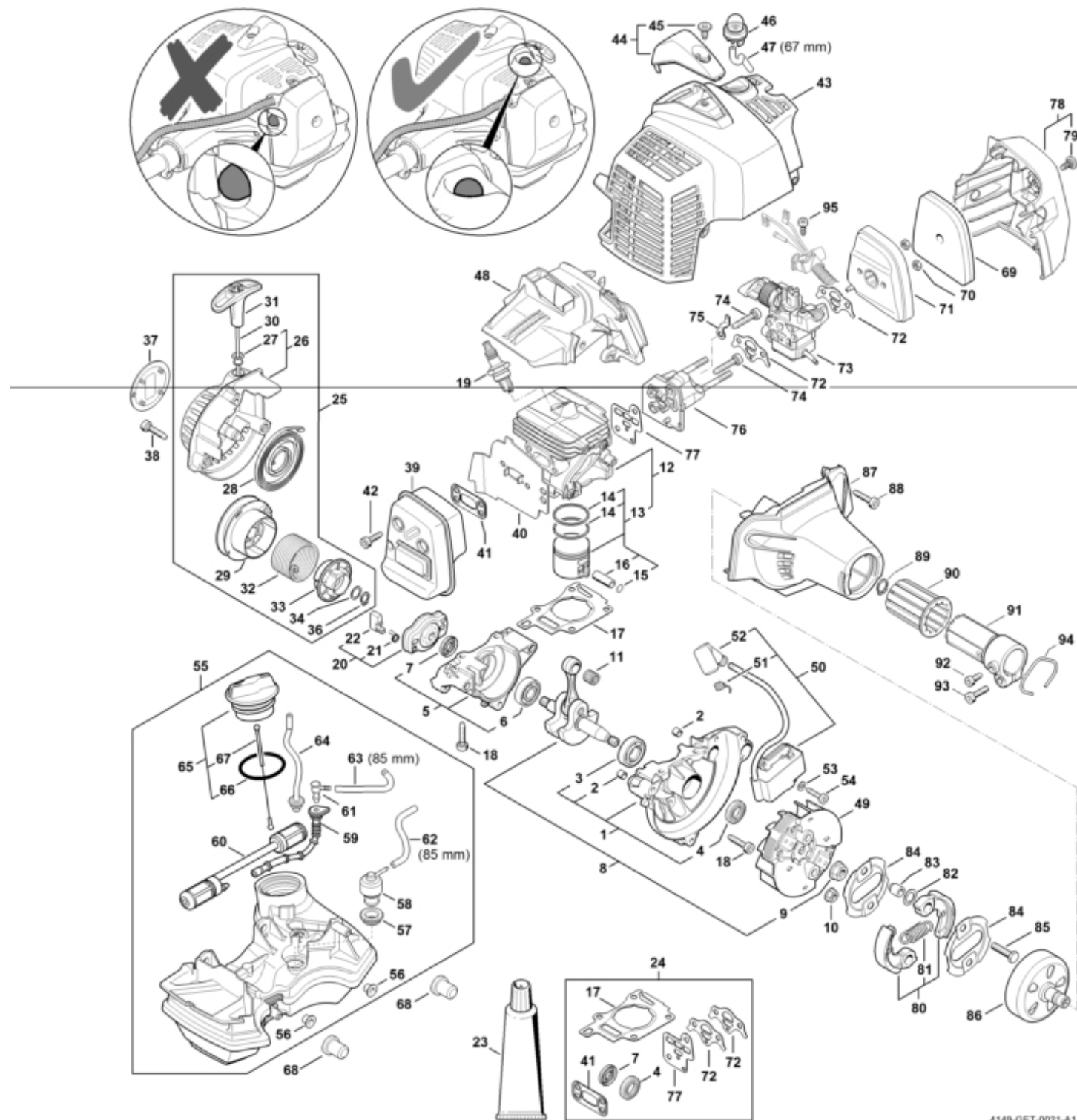


30	4140 195 3400	Poignée
31	4149 195 3500	Ressort
32	4149 195 2000	Entraîneur
33	0000 958 0923	Rondelle
34	9455 621 0750	Circlip 9x1
35	4149 967 1505	Plaque matricule FS 94 C
36	4149 967 1504	Plaque matricule FS 94 RC
37	9075 478 4159	Vis cylindrique IS-D5x24 ((6 Nm))
38	4149 140 0607	Silencieux
39	4149 141 3202	Tôle de refroidissement
40	9075 478 4085	Vis cylindrique IS-D5x18 ((9 Nm))
41	4149 080 1611	Capot
42	4149 080 0401	Recouvrement
43	0000 951 1114	Vis M5x12 ((5 Nm))
44	4149 080 0903	Capot de canalisation d'air
45	4149 400 1200	Rotor
46		Module d'allumage
47	0000 998 0604	Ressort coudé
48	0000 405 1007	Contact de câble d'allumage
49	9291 021 0100	Rondelle 4,3
50	9075 478 3022	Vis cylindrique IS-D4x20 ((4 Nm))
51	4149 350 0414	Réservoir d'essence
52	9991 003 5087	Douille 7,5x6,8
53	4223 353 9201	Douille
54	4147 350 5802	Aération de réservoir
55	4147 358 0800	Tuyau
56	0000 007 3600	Jeu de crépine d'aspiration
57	4224 122 3900	Raccord en équerre

58	0000 930 2803	Tuyau 3,1x5,7 mm x 1 m, R3
58	0712 923 8004	Tuyau 3,1x5,7 mm x 10 m, R3
59	0000 350 0527	Bouchon de réservoir
60	9645 951 3890	Joint torique 35x3-FPM 80
61	0000 350 0900	Corde
63	4180 352 8100	Pièce intercalaire
64	4149 120 1800	Filtre
65	9210 261 0700	Écrou à six pans M5 ((3,5 Nm))
66	4149 140 2802	Boîtier de filtre
67	4149 129 0901	Joint
68	4149 120 0602	Carburateur 4149/02
69	9075 478 4175	Vis cylindrique IS-D5x28 ((9 Nm))
70	4149 120 2300	Bride intermédiaire
71	4149 129 0900	Joint
72	4149 140 1004	Couvercle de filtre
73	0000 951 1114	Vis M5x12 ((5 Nm))
74	4149 160 2000	Embrayage
75	0000 997 6101	Ressort de tension
76	0000 958 1000	Rondelle 16x10x0,5
77	0000 961 0601	Anneau
78	4180 162 1000	Rondelle de recouvrement
79	0000 951 0600	Vis à six pans M6 ((12 Nm))
80	4149 160 2902	Cloche d'embrayage
81	4149 080 1801	Carter de ventilateur
82	9075 478 4159	Vis cylindrique IS-D5x24 ((6 Nm))
83	9455 621 1130	Circlip 12x1
84	4149 791 9300	Pièce de caoutchouc
85	4149 790 7201	Douille
86	9075 478 4095	Vis cylindrique IS-D5x12
87	9022 371 1020	Vis cylindrique IS-M5x20 ((5,5 Nm))

88	9457 621 4481	Circlip
89	9074 477 4130	Vis cylindrique IS-P5x16 ((3 Nm))
90	9075 478 3015	Vis cylindrique IS-D4x15 ((3 Nm))
91	9074 478 2970	Vis cylindrique IS-P4x10 ((0,6 Nm))

- | | | |
|----|---------------|--|
| 1 | 4149 020 2601 | Demi-carter de vilebrequin, côté ventilateur |
| 2 | 0000 988 8600 | Douille |
| 3 | 9503 003 0215 | Roulement rainuré à billes 6304 |
| 4 | 9640 003 1195 | Bague d'étanchéité 12x22x5 |
| 5 | 4149 020 2903 | Demi-carter de vilebrequin |
| 6 | 9503 003 0102 | Roulement rainuré à billes 6000 |
| 7 | 9640 003 0955 | Bague d'étanchéité 10x20x4 |
| 8 | 4149 030 0403 | Vilebrequin |
| 9 | 0000 955 0802 | Écrou à embase M8x1 ((16 Nm)) |
| 10 | 9220 260 0900 | Écrou à six pans M6 |
| 11 | 9512 003 1834 | Cage à aiguilles 8x11x10 |
| 12 | 4149 020 1204 | Cylindre avec piston Ø 35 mm |
| 13 | 4149 030 2012 | Piston Ø 35 mm |
| 14 | 4149 034 3005 | Segment de piston Ø 35x1,2 mm |
| 15 | 9463 650 0805 | Jonc d'arrêt 8x0,7 |
| 16 | 4241 034 1500 | Axe de piston 8x5x22 |
| 17 | 4149 029 2301 | Joint de cylindre |
| 18 | 9075 478 4159 | Vis cylindrique IS-D5x24 |
| 19 | 0000 400 7011 | Bougie NGK CMR6H ((12 Nm)) |
| 20 | 4140 190 2010 | Entraîneur |
| 21 | 0000 998 0612 | Ressort coudé |
| 22 | 4133 195 7201 | Cliquet |
| 23 | 0783 830 2000 | Tube de pâte d'étanchéité HT rouge |
| 24 | 4149 007 1600 | Jeu de joints |
| 25 | 4149 190 4000 | Dispositif de lancement |
| 26 | 4149 190 0400 | Couvercle de lanceur |
| 27 | 9416 868 6650 | Rivet 6,5x0,5x8,8 |
| 28 | 4149 190 0600 | Ressort de rappel |
| 29 | 4149 195 0400 | Poulie à câble |
| 30 | 4137 195 8200 | Câble de lancement Ø 2,7x910 mm |

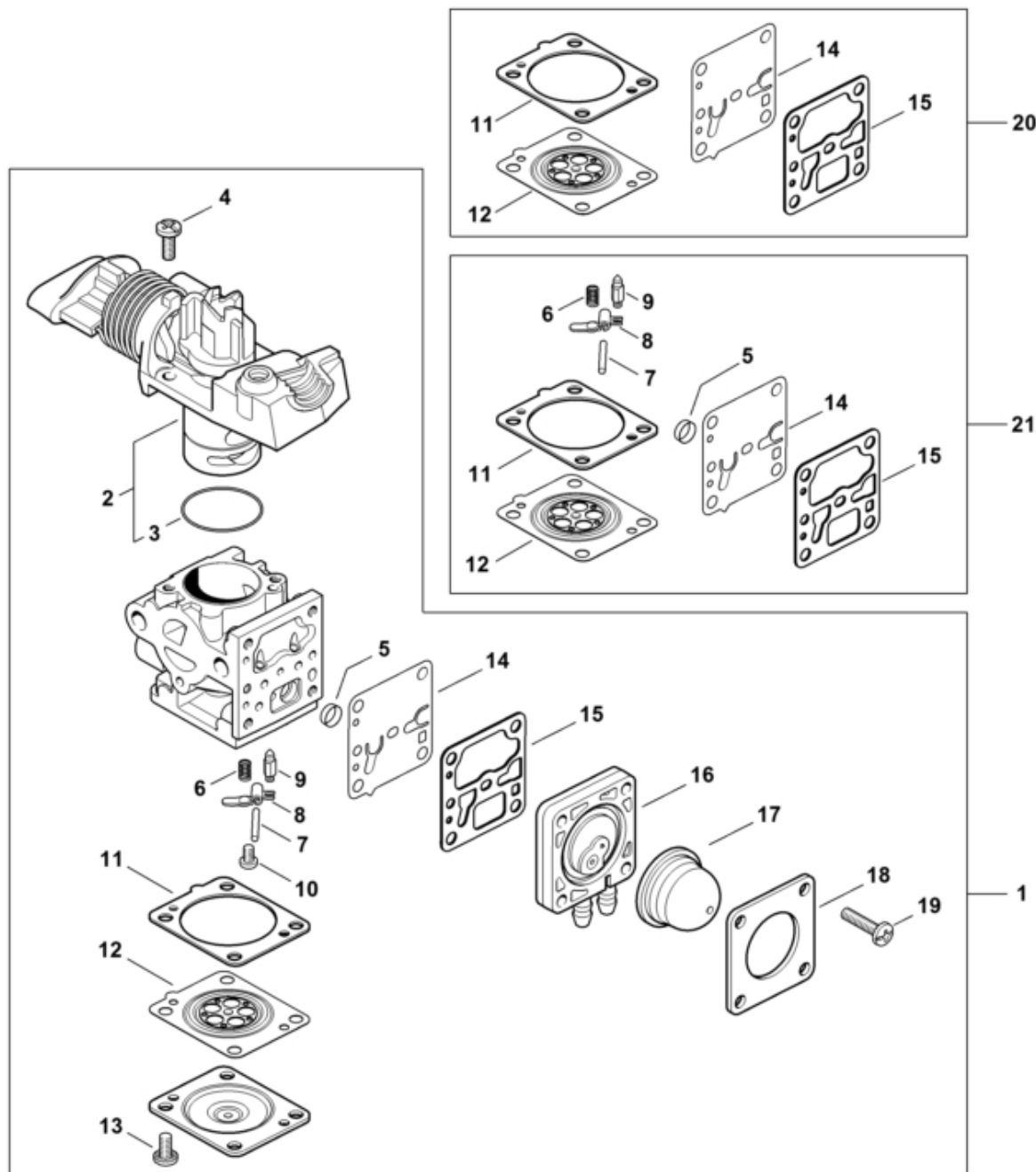


STIHL FS 94 RC-E

31	4140 195 3400	Poignée
32	4149 195 3500	Ressort
33	4149 195 2000	Entraîneur
34	0000 958 0923	Rondelle
36	9455 621 0750	Circlip 9x1
37	4149 967 1505	Plaque matricule FS 94 C
38	9075 478 4159	Vis cylindrique IS-D5x24 ((6 Nm))
39	4149 140 0600	Silencieux
40	4149 141 3201	Tôle de refroidissement
41	4149 149 0600	Joint de silencieux
42	9075 478 4085	Vis cylindrique IS-D5x18 ((9 Nm))
43	4149 080 1603	Capot
44	4149 080 0400	Recouvrement
45	0000 951 1110	Vis M5x12 ((5 Nm))
46	0000 350 6201	Pompe à carburant
47	0000 930 2802	Tuyau 2,2x5,4 mm x 1 m, R1
48	4149 080 0901	Capot de canalisation d'air
49	4149 400 1200	Rotor
50	4149 400 1301	Module d'allumage
51	0000 998 0604	Ressort coudé
52	0000 405 1007	Contact de câble d'allumage
53	9291 021 0100	Rondelle 4,3
54	9075 478 3022	Vis cylindrique IS-D4x20 ((4 Nm))
55		Réservoir d'essence
56	9991 003 5087	Douille 7,5x6,8
57	4223 353 9201	Douille
58	4149 350 5800	Aération de réservoir
59	4147 358 0800	Tuyau

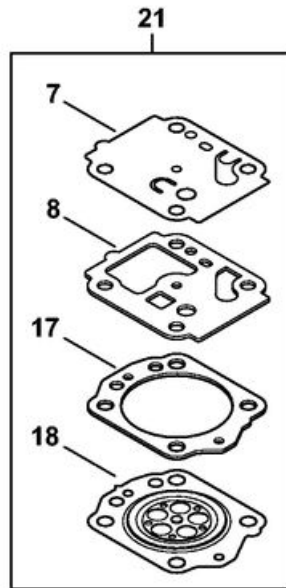
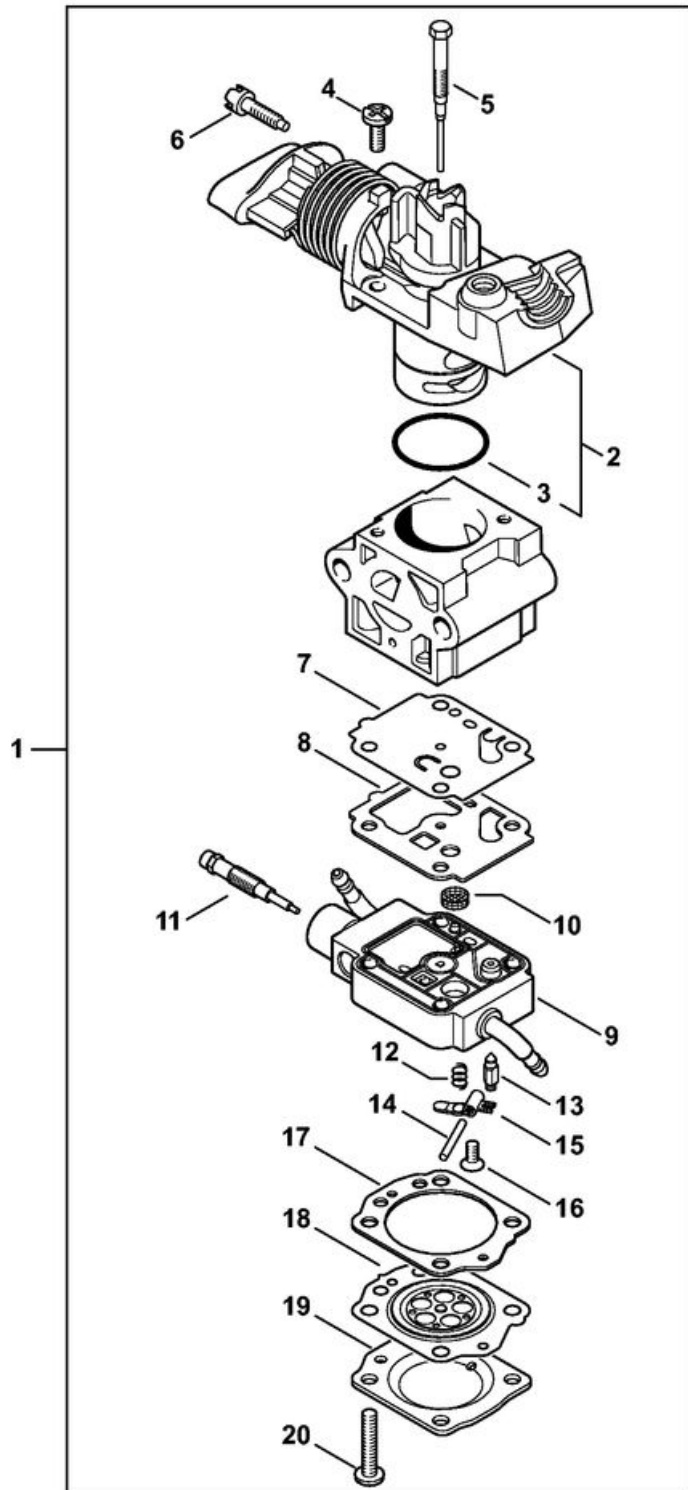
60	0000 007 3600	Jeu de crépine d'aspiration
61	4242 353 2600	Raccord en équerre
62	0000 930 2802	Tuyau 2,2x5,4 mm x 1 m, R1
63	0000 937 5006	Tuyau 2,2x5,4 mm x 1 m, R5
64	4149 937 5000	Tuyau 105 mm
65	0000 350 0527	Bouchon de réservoir
66	9645 951 3890	Joint torique 35x3-FPM 80
67	0000 350 0900	Corde
68	4180 352 8100	Pièce intercalaire
69	4149 120 1800	Filtre
70	9210 261 0700	Écrou à six pans M5 ((3,5 Nm))
71	4149 140 2800	Boîtier de filtre
72	4149 129 0901	Joint
73	4149 120 0600	Carburateur RC2-S243E
74	9075 478 4175	Vis cylindrique IS-D5x28 ((7 Nm))
75	4149 431 2100	Languelette enfichable
76	4149 120 2300	Bride intermédiaire
77	4149 129 0900	Joint
78	4149 140 1003	Couvercle de filtre
79	0000 951 1110	Vis M5x12 ((5 Nm))
80	4149 160 2000	Embrayage
81	0000 997 6101	Ressort de tension
82	0000 958 1000	Rondelle 16x10x0,5
83	0000 961 0601	Anneau
84	4180 162 1000	Rondelle de recouvrement
85	0000 951 0600	Vis à six pans M6 ((12 Nm))
86	4149 160 2902	Cloche d'embrayage
87	4149 080 1801	Carter de ventilateur
88	9075 478 4159	Vis cylindrique IS-D5x24
89	9455 621 1130	Circlip 12x1

90	4149 791 9300	Pièce de caoutchouc
91	4149 790 7201	Douille
92	9075 478 4095	Vis cylindrique IS-D5x12
93	9022 371 1020	Vis cylindrique IS-M5x20 ((5,5 Nm))
94	9457 621 4481	Circlip
95	9074 477 4130	Vis cylindrique IS-P5x16 ((3 Nm))



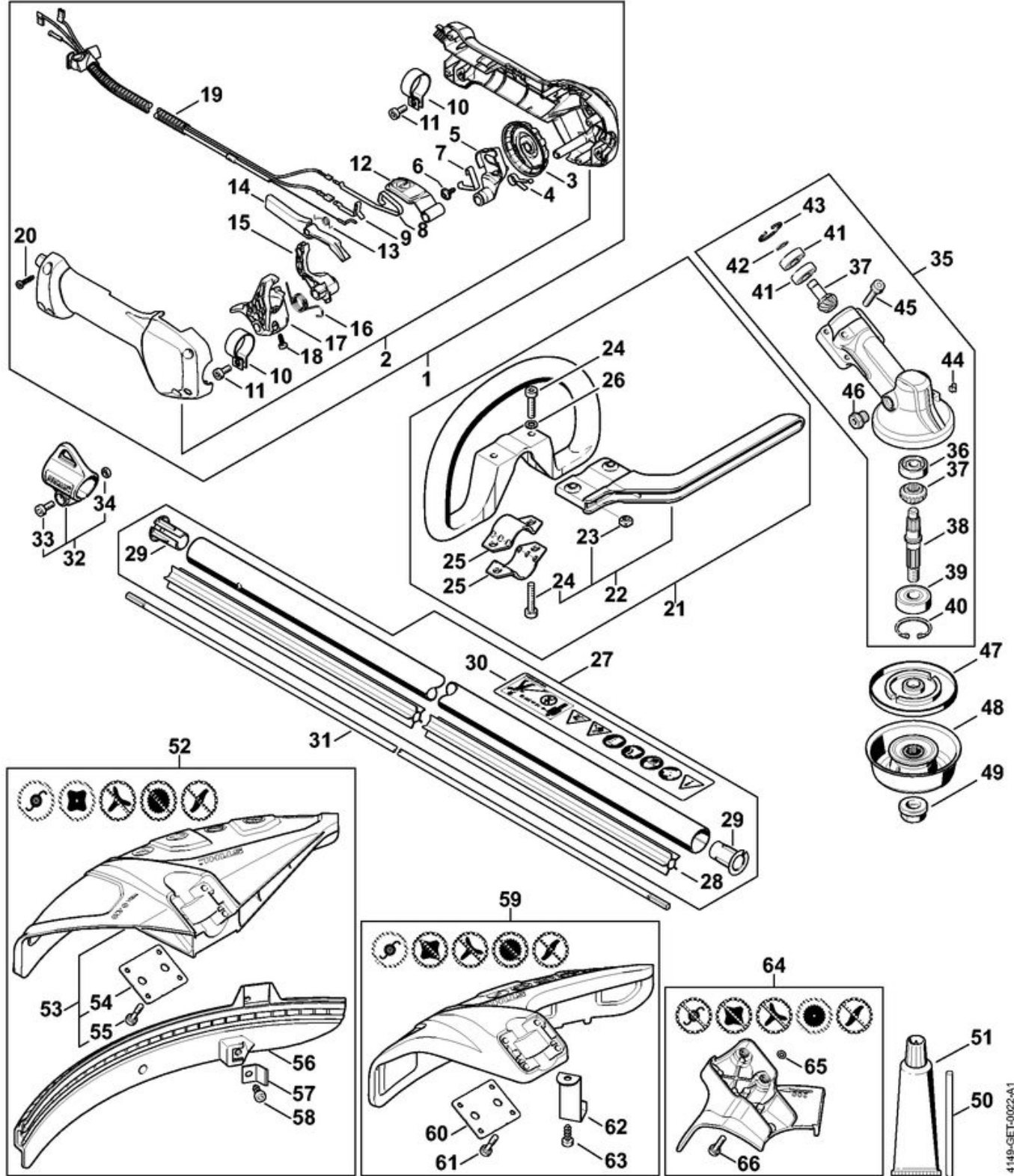
6149-GET-0007-A0

1	4149 120 0602	Carburateur 4149/02
2	Z010078K000	Jeu de pièces recouvrement de boisseau r
3	9645 945 2130	Joint torique 20x0,5
4	1128 122 7100	Vis
5	1120 121 7800	Tamis
6	4128 122 3000	Ressort
7	1120 121 9200	Axe
8	4229 121 5000	Levier de réglage d'admission
9	4149 121 5101	Pointeau d'admission
10	0000 122 7101	Vis
11	4149 129 0904	Joint
12	4149 121 4702	Membrane de réglage
13	4132 122 6600	Vis à embase
14	4149 121 4801	Membrane de pompe
15	4149 129 0905	Joint
16		Plaque de base de pompe à carburant
17	4149 121 2700	Capuchon
18	4149 121 0801	Couvercle
19	4241 122 7100	Vis
20		Jeu de pièces de carburateur
21	Z010001K019	Jeu de pièces de carburateur 4149/02



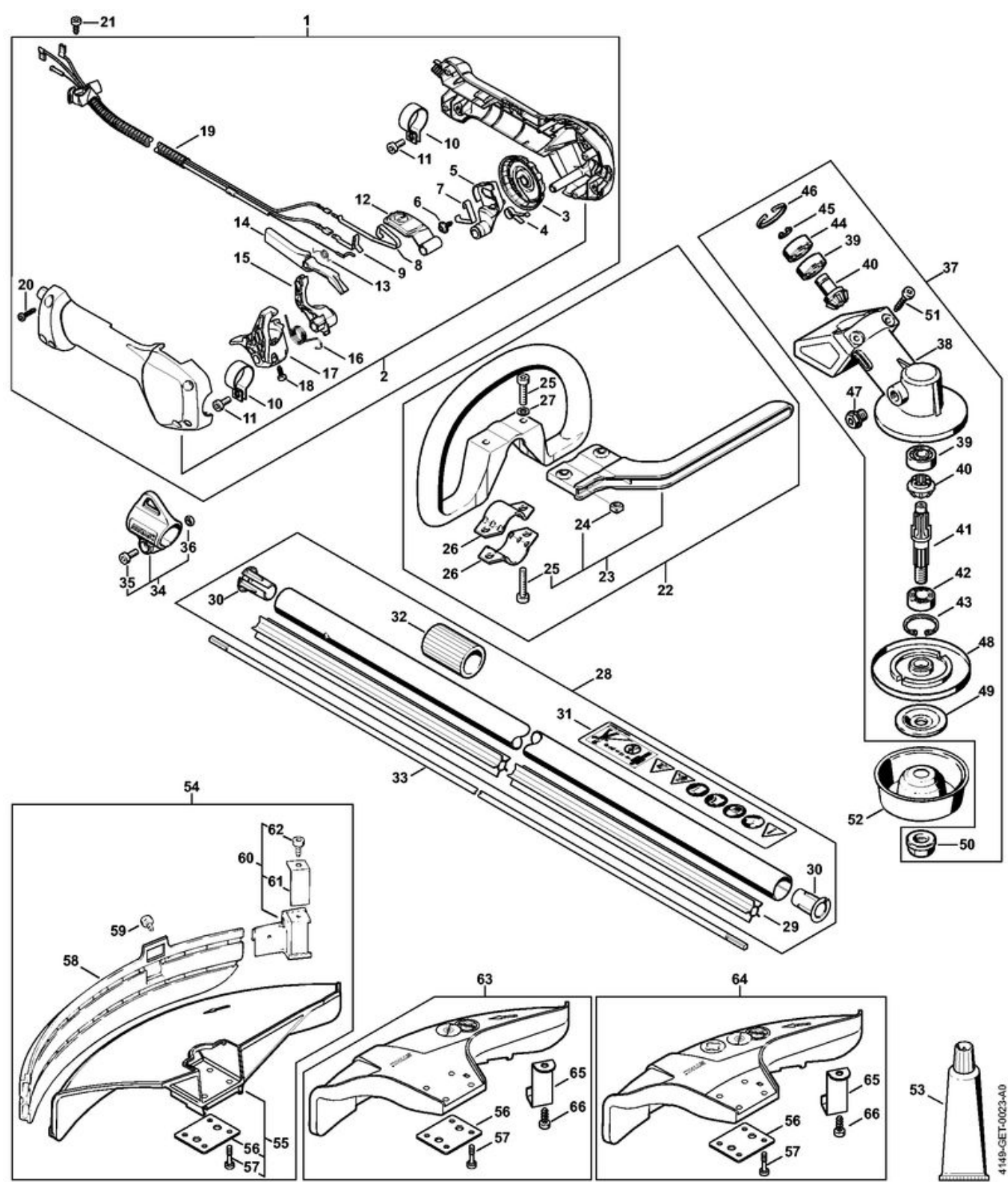
1	4149 120 0600	Carburateur RC2-S243E
2	Z010078K001	Jeu de pièces recouvrement de boisseau r
3	9645 945 2130	Joint torique 20x0,5
4	1128 122 7100	Vis
5	4149 122 6800	Vis L de richesse au ralenti
6	4149 122 6200	Vis de réglage de régime de ralenti
7	4149 121 4800	Membrane de pompe
8	4149 129 0902	Joint
9	4149 120 2200	Bride
10	1120 121 7800	Tamis
11	4149 122 6700	Vis H de richesse à haut régime
12	1123 122 3001	Ressort
13	4116 121 5100	Pointeau d'admission
14	1120 121 9200	Axe
15	1125 121 5000	Levier de réglage d'admission
16	4149 122 7101	Vis
17	4149 129 0903	Joint
18		Membrane de réglage
19	4149 121 0800	Couvercle
20	4149 122 7100	Vis
21	4149 007 1700	Jeu de pièces de carburateur

- | | | |
|----|---------------|-------------------------------------|
| 1 | 4149 790 1307 | Poignée de commande |
| 2 | 4149 790 1101 | Monture de poignée |
| 3 | 4149 798 2100 | Pièce de réglage |
| 4 | 4149 791 3102 | Ressort |
| 5 | 4149 182 2802 | Levier |
| 6 | 9104 003 2962 | Vis Parker P4x10 ((1,3 Nm)) |
| 7 | 4149 791 3101 | Ressort |
| 8 | 4149 442 1601 | Ressort de connexion |
| 9 | 4149 442 1600 | Ressort de connexion |
| 10 | 4144 791 9400 | Collier de serrage |
| 11 | 9022 341 0960 | Vis cylindrique IS-M5x12 ((5 Nm)) |
| 12 | 4149 182 2801 | Levier |
| 13 | 4128 182 4501 | Ressort coudé |
| 14 | 4149 182 0800 | Levier d'arrêt |
| 15 | 4149 182 2800 | Levier |
| 16 | 4149 182 4500 | Ressort coudé |
| 17 | 4149 182 1000 | Manette des gaz |
| 18 | 9074 478 2967 | Vis cylindrique IS-P4x10 |
| 19 | 4149 180 1105 | Câble de commande des gaz |
| 20 | 9074 478 3025 | Vis cylindrique IS-P4x16 ((1,3 Nm)) |
| 21 | 4180 790 3405 | Poignée circulaire |



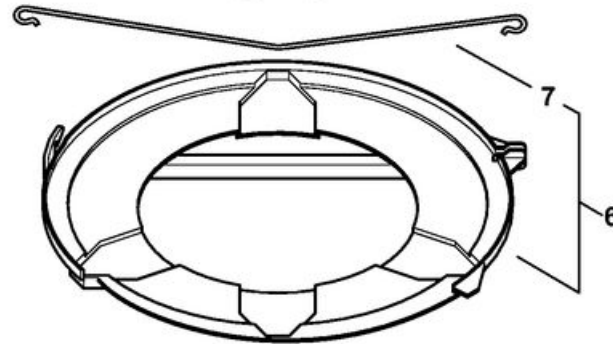
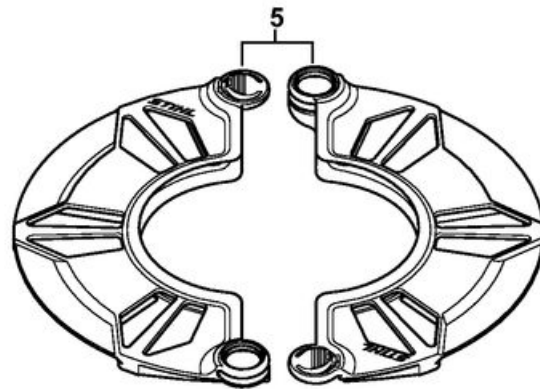
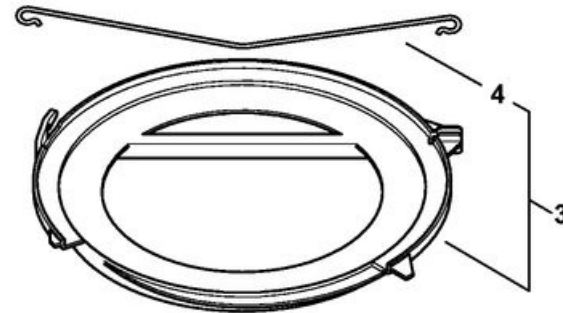
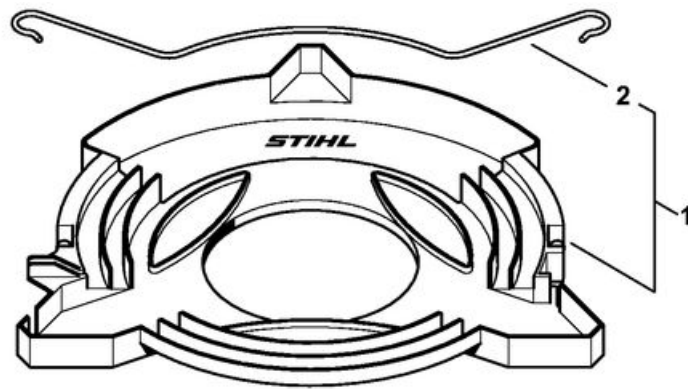
22	4130 790 8450	Etrier	46	4119 713 6500	Bouchon fileté ((9 Nm))
23	9222 068 0900	Écrou à quatre pans M6	47	4137 710 3800	Disque de pression
24	9022 341 1370	Vis cylindrique IS-M6x30 ((4,5 Nm))	48	4180 710 8500	Disque porteur
25	4123 791 7400	Bride de fixation	49	4126 642 7600	Écrou à embase M10x1 à gauche
26	9291 021 0140	Rondelle 6,4	50	4130 893 7800	Mandrin
27	4149 710 7113	Tube complet Ø 25,4 mm	51	0781 120 1117	Graisse de réducteur 80 g
28	4149 711 7302	Fourreau 1422 mm	52	4180 007 1028	Jeu de capot protecteur
29	4140 711 2100	Bouchon	53	4180 710 8106	Capot protecteur
30	0000 967 7253	Pictogramme d'avertissement FS	54	4180 716 3100	Cale
31	4149 711 3203	Arbre d'entraînement	55	9022 373 1025	Vis cylindrique IS-M5x23
32	0000 790 8801	Oeillet de suspension	56	4180 716 3200	Tablier
33	9022 341 0980	Vis cylindrique IS-M5x16 ((2 Nm))	57	4180 713 4110	Couteau
34	9210 261 0700	Écrou à six pans M5	58	9074 478 4405	Vis cylindrique IS-P6x14
35	4180 640 0114	Réducteur	59	4180 007 1030	Jeu de capot protecteur
36	9503 003 0060	Roulement rainuré à billes 629	60	4180 716 3100	Cale
37	4180 640 7301	Jeu de pignons	61	9022 373 1025	Vis cylindrique IS-M5x23
38	4180 642 0602	Arbre de sortie	62	4133 713 4110	Couteau
39	9503 003 6440	Roulement rainuré à billes 6201-2RS	63	9074 478 4405	Vis cylindrique IS-P6x14
40	9456 621 3600	Circlip 32x1,2	64	4117 710 8200	Butée Ø 200 mm
41	9503 003 9853	Roulement rainuré à billes 609-ZZ	65	0000 007 1300	Jeu de joints toriques N 4x2-EPDM70
42	9455 621 0750	Circlip 9x1	66	9022 371 1020	Vis cylindrique IS-M5x20
43	9456 621 2660	Circlip 24x1,2			
44	4180 641 0800	Bouchon de sûreté			
45	9022 341 1371	Vis cylindrique IS-M6x30 ((10 Nm))			

1	4149 790 1300	Poignée de commande
2	4149 790 1101	Monture de poignée
3	4149 798 2100	Pièce de réglage
4	4149 791 3102	Ressort
5	4149 182 2802	Levier
6	9104 003 2962	Vis Parker P4x10 ((1,3 Nm))
7	4149 791 3101	Ressort
8	4149 442 1601	Ressort de connexion
9	4149 442 1600	Ressort de connexion
10	4144 791 9400	Collier de serrage
11	9022 341 0960	Vis cylindrique IS-M5x12 ((5 Nm))
12	4149 182 2801	Levier
13	4128 182 4501	Ressort coudé
14	4149 182 0800	Levier d'arrêt
15	4149 182 2800	Levier
16	4149 182 4500	Ressort coudé
17	4149 182 1000	Manette des gaz
18	9074 478 2967	Vis cylindrique IS-P4x10
19	4149 180 1101	Câble de commande des gaz
20	9074 478 3025	Vis cylindrique IS-P4x16 ((1,3 Nm))
21	9074 477 4130	Vis cylindrique IS-P5x16



22	4180 790 3405	Poignée circulaire
23	4130 790 8450	Etrier
24	9222 068 0900	Écrou à quatre pans M6
25	9022 341 1370	Vis cylindrique IS-M6x30 ((4,5 Nm))
26	4123 791 7400	Bride de fixation
27	9291 021 0140	Rondelle 6,4
28	4149 710 7123	Tube complet Ø 25,4 mm
29	4149 711 7302	Fourreau 1422 mm
30	4140 711 2100	Bouchon
31	0000 967 7253	Pictogramme d'avertissement FS
32	4149 711 7202	Tuyau
33	4149 711 3203	Arbre d'entraînement
34	0000 790 8801	Oeillet de suspension
35	9022 341 0980	Vis cylindrique IS-M5x16 ((2 Nm))
36	9210 261 0700	Écrou à six pans M5
37	4137 640 0100	Réducteur
38	4130 641 0305	Carter de réducteur
39	9503 003 9850	Roulement rainuré à billes 609
40	4130 640 7301	Jeu de pignons
41	4130 642 0601	Arbre de sortie
42	9503 003 5190	Roulement rainuré à billes 6001-2RS
43	9456 621 3100	Circlip 28x1,2
44	9503 003 9853	Roulement rainuré à billes 609-2Z
45	9455 621 0750	Circlip 9x1

46	9456 621 2660	Circlip 24x1,2
47	4119 713 6500	Bouchon fileté ((9 Nm))
48	4137 710 3800	Disque de pression
49	4130 713 1600	Rondelle de pression
50	4126 642 7600	Écrou à embase M10x1 à gauche
51	9075 478 4159	Vis cylindrique IS-D5x24 ((8 Nm))
52	4126 713 3100	Disque porteur
53	0781 120 1117	Graisse de réducteur 80 g
54	4119 007 1027	Jeu de pièces de capot protecteur
55	4119 710 8103	Capot protecteur
56	0000 716 3101	Cale
57	9022 373 1025	Vis cylindrique IS-M5x23
58	4119 716 3203	Tablier
59	9074 478 4125	Vis cylindrique IS 5x14
60	4119 710 6000	Couteau
61	4118 713 4105	Couteau
62	9074 478 4125	Vis cylindrique IS 5x14
63	4133 007 1007	Jeu de capot protecteur
64		Jeu de capot protecteur (AUS, NZ)
65	4133 713 4110	Couteau
66	9074 478 4405	Vis cylindrique IS-P6x14



1	4116 790 3901	Protecteur de transport Ø 350
2	4116 792 4300	Bride de fixation
3	4119 790 3901	Protecteur de transport Ø 225
4	4119 792 4300	Bride de fixation
5	0000 790 3901	Protecteur de transport
6	4119 790 3906	Protecteur de transport Ø 260
7	4119 792 4305	Bride de fixation