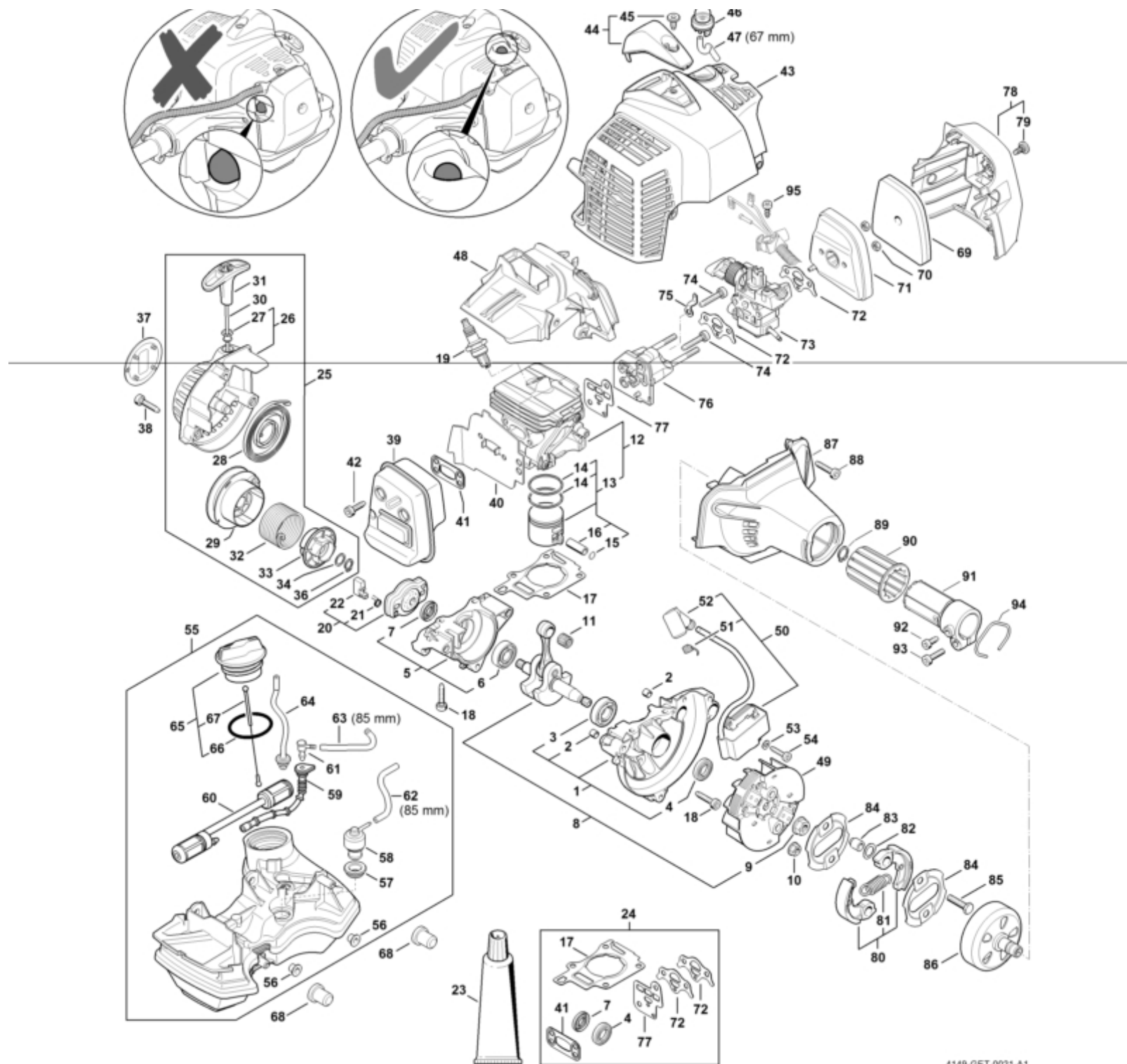


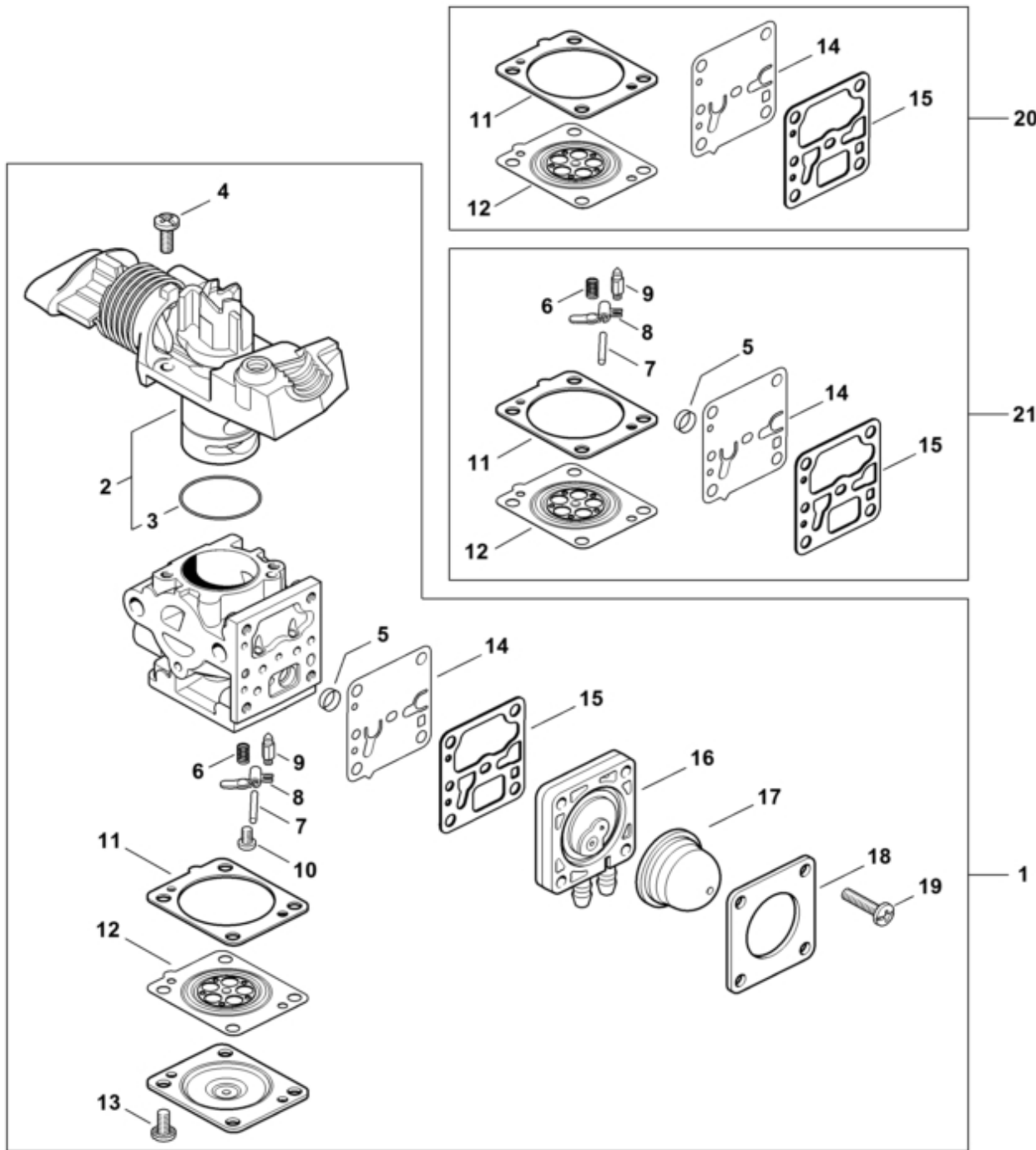
1	4149 020 2601		31	4149 195 3500	Ressort	61	0000 350 0900	Corde
2	0000 988 8600	Douille	32	4149 195 2000	Entraîneur	63	4180 352 8100	Pièce intercalaire
3	9503 003 0215	Roulement rainuré à billes 6304	33	0000 958 0923	Rondelle	64	4149 120 1800	Filtre
4	9640 003 1195	Bague d'étanchéité 12x22x5	34	9455 621 0750	Circlip 9x1	65	9210 261 0700	Écrou à six pans M5 ((3,5 Nm))
5	4149 020 2904	Demi-carter de vilebrequin	35	4149 967 1505	Plaque matricule FS 94 C	66	4149 140 2802	Boîtier de filtre
6	9503 003 0102	Roulement rainuré à billes 6000	36	4149 967 1504	Plaque matricule FS 94 RC	67	4149 129 0901	Joint
7	9640 003 0955	Bague d'étanchéité 10x20x4	37	9075 478 4159	Vis cylindrique IS-D5x24 ((6 Nm))	68	4149 120 0602	Carburateur 4149/02
8	4149 030 0403	Vilebrequin	38	4149 140 0607	Silencieux	69	9075 478 4175	Vis cylindrique IS-D5x28 ((9 Nm))
9	0000 955 0802	Écrou à embase M8x1 ((16 Nm))	39	4149 141 3202	Tôle de refroidissement	70	4149 120 2300	Bride intermédiaire
10	9512 003 1834	Cage à aiguilles 8x11x10	40	9075 478 4085	Vis cylindrique IS-D5x18 ((9 Nm))	71	4149 129 0900	Joint
11	4149 020 1204	Cylindre avec piston Ø 35 mm	41	4149 080 1611	Capot	72	4149 140 1004	Couvercle de filtre
12	4149 030 2012	Piston Ø 35 mm	42	4149 080 0401	Recouvrement	73	0000 951 1114	Vis M5x12 ((5 Nm))
13	4149 034 3005	Segment de piston Ø 35x1,2 mm	43	0000 951 1114	Vis M5x12 ((5 Nm))	74	4149 160 2000	Embrayage
14	9463 650 0805	Jonc d'arrêt 8x0,7	44	4149 080 0903	Capot de canalisation d'air	75	0000 997 6101	Ressort de tension
15	4241 034 1500	Axe de piston 8x5x22	45	4149 400 1200	Rotor	76	0000 958 1000	Rondelle 16x10x0,5
16	4149 029 2301	Joint de cylindre	46	4149 400 1312	Module d'allumage	77	0000 961 0601	Anneau
17	9075 478 4159	Vis cylindrique IS-D5x24 ((8 Nm))	47	0000 998 0604	Ressort coudé	78	4180 162 1000	Rondelle de recouvrement
18	0000 400 7011	Bougie NGK CMR6H ((12 Nm))	48	0000 405 1007	Contact de câble d'allumage	79	0000 951 0600	Vis à six pans M6 ((12 Nm))
19	4140 190 2010	Entraîneur	49	9291 021 0100	Rondelle 4,3	80	4149 160 2902	Cloche d'embrayage
20	0000 998 0612	Ressort coudé	50	9075 478 3022	Vis cylindrique IS-D4x20 ((4 Nm))	81	4149 080 1801	Carter de ventilateur
21	4133 195 7201	Cliquet	51	4149 350 0414	Réservoir d'essence	82	9075 478 4159	Vis cylindrique IS-D5x24 ((6 Nm))
22	0783 830 2000	Tube de pâte d'étanchéité HT rouge	52	9991 003 5087	Douille 7,5x6,8	83	9455 621 1130	Circlip 12x1
23	4149 007 1600	Jeu de joints	53	4223 353 9201	Douille	84	4149 791 9300	Pièce de caoutchouc
24	4149 190 4000	Dispositif de lancement	54	4147 350 5802	Aération de réservoir	85	4149 790 7201	Douille
25	4149 190 0400	Couvercle de lanceur	55	4147 358 0800	Tuyau	86	9075 478 4095	Vis cylindrique IS-D5x12
26	9416 868 6650	Rivet 6,5x0,5x8,8	56	0000 007 3600	Jeu de crépine d'aspiration	87	9022 371 1020	Vis cylindrique IS-M5x20 ((5,5 Nm))
27	4149 190 0600	Ressort de rappel	57	4224 122 3900	Raccord en équerre	88	9457 621 4481	Circlip
28	4149 195 0400	Poulie à câble	58	0000 930 2803	Tuyau 3,1x5,7 mm x 1 m, R3	89	9074 477 4130	Vis cylindrique IS-P5x16 ((3 Nm))
29	4137 195 8200	Câble de lancement Ø 2,7x910 mm	58	0712 923 8004	Tuyau 3,1x5,7 mm x 10 m, R3	90	9075 478 3015	Vis cylindrique IS-D4x15 ((3 Nm))
30	4140 195 3400	Poignée	59	0000 350 0527	Bouchon de réservoir	91	9074 478 2970	Vis cylindrique IS-P4x10 ((0,6 Nm))
			60	9645 951 3890	Joint torique 35x3-FPM 80			



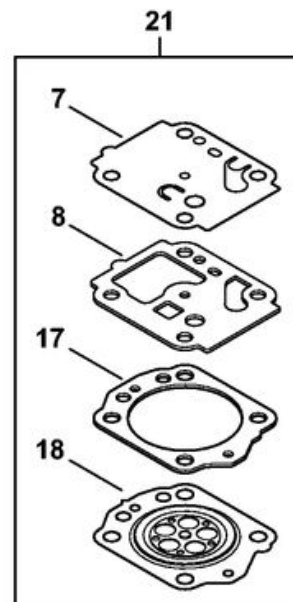
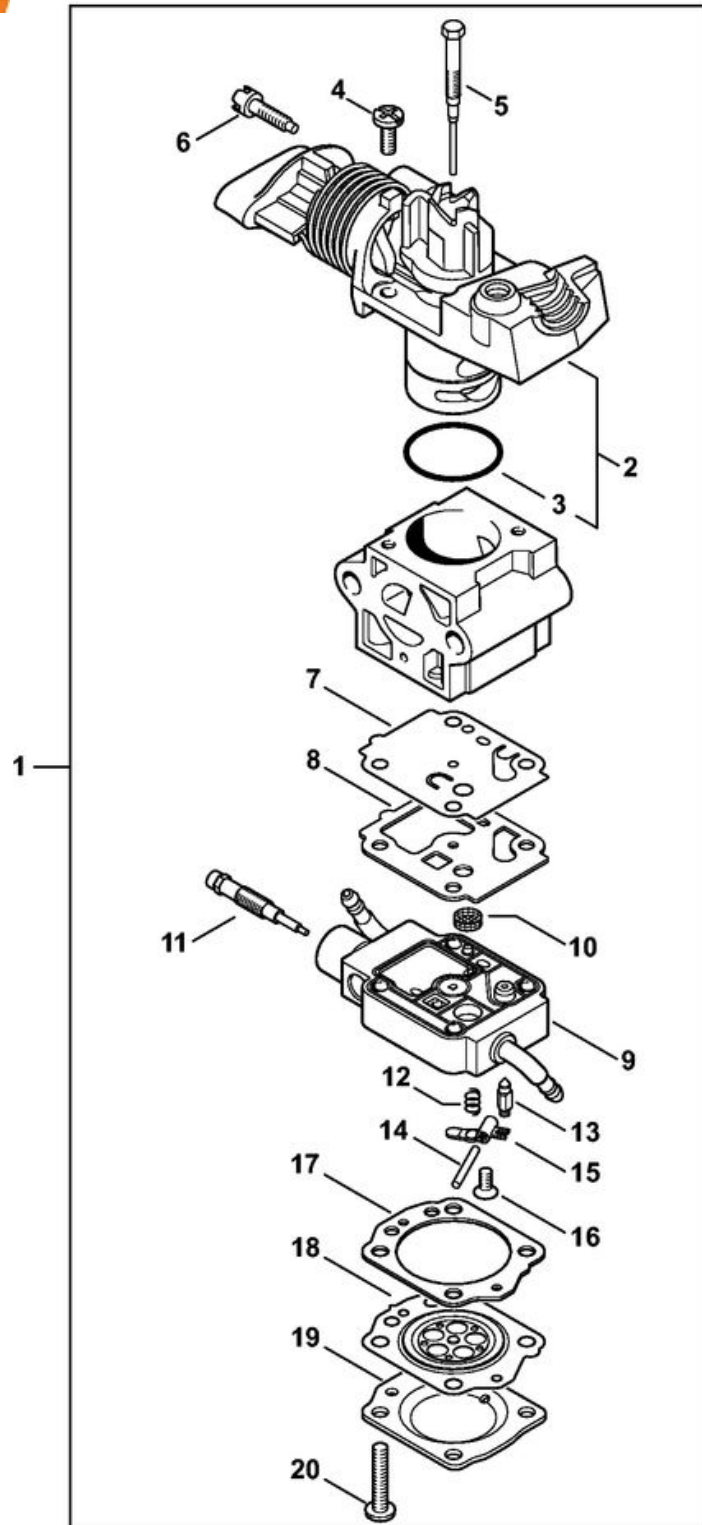
1	4149 020 2601	Demi-carter de vilebrequin, côté ventilateur
2	0000 988 8600	Douille
3	9503 003 0215	Roulement rainuré à billes 6304
4	9640 003 1195	Bague d'étanchéité 12x22x5
5	4149 020 2903	Demi-carter de vilebrequin
6	9503 003 0102	Roulement rainuré à billes 6000
7	9640 003 0955	Bague d'étanchéité 10x20x4
8	4149 030 0403	Vilebrequin
9	0000 955 0802	Écrou à embase M8x1 ((16 Nm))
10	9220 260 0900	Écrou à six pans M6
11	9512 003 1834	Cage à aiguilles 8x11x10
12	4149 020 1204	Cylindre avec piston Ø 35 mm
13	4149 030 2012	Piston Ø 35 mm
14	4149 034 3005	Segment de piston Ø 35x1,2 mm
15	9463 650 0805	Jonc d'arrêt 8x0,7
16	4241 034 1500	Axe de piston 8x5x22
17	4149 029 2301	Joint de cylindre
18	9075 478 4159	Vis cylindrique IS-D5x24
19	0000 400 7011	Bougie NGK CMR6H ((12 Nm))
20	4140 190 2010	Entraîneur
21	0000 998 0612	Ressort coudé
22	4133 195 7201	Cliquet
23	0783 830 2000	Tube de pâte d'étanchéité HT rouge
24	4149 007 1600	Jeu de joints
25	4149 190 4000	Dispositif de lancement
26	4149 190 0400	Couvercle de lanceur
27	9416 868 6650	Rivet 6,5x0,5x8,8
28	4149 190 0600	Ressort de rappel
29	4149 195 0400	Poulie à câble
30	4137 195 8200	Câble de lancement Ø 2,7x910 mm

31	4140 195 3400	Poignée
32	4149 195 3500	Ressort
33	4149 195 2000	Entraîneur
34	0000 958 0923	Rondelle
36	9455 621 0750	Circlip 9x1
37	4149 967 1505	Plaque matricule FS 94 C
38	9075 478 4159	Vis cylindrique IS-D5x24 ((6 Nm))
39	4149 140 0600	Silencieux
40	4149 141 3201	Tôle de refroidissement
41	4149 149 0600	Joint de silencieux
42	9075 478 4085	Vis cylindrique IS-D5x18 ((9 Nm))
43	4149 080 1603	Capot
44	4149 080 0400	Recouvrement
45	0000 951 1110	Vis M5x12 ((5 Nm))
46	0000 350 6201	Pompe à carburant
47	0000 930 2802	Tuyau 2,2x5,4 mm x 1 m, R1
48	4149 080 0901	Capot de canalisation d'air
49	4149 400 1200	Rotor
50	4149 400 1301	Module d'allumage
51	0000 998 0604	Ressort coudé
52	0000 405 1007	Contact de câble d'allumage
53	9291 021 0100	Rondelle 4,3
54	9075 478 3022	Vis cylindrique IS-D4x20 ((4 Nm))
55	4149 350 0411	Réservoir d'essence
56	9991 003 5087	Douille 7,5x6,8
57	4223 353 9201	Douille
58	4149 350 5800	Aération de réservoir
59	4147 358 0800	Tuyau
60	0000 007 3600	Jeu de crépine d'aspiration
61	4242 353 2600	Raccord en équerre
62	0000 930 2802	Tuyau 2,2x5,4 mm x 1 m, R1
63	0000 937 5006	Tuyau 2,2x5,4 mm x 1 m, R5

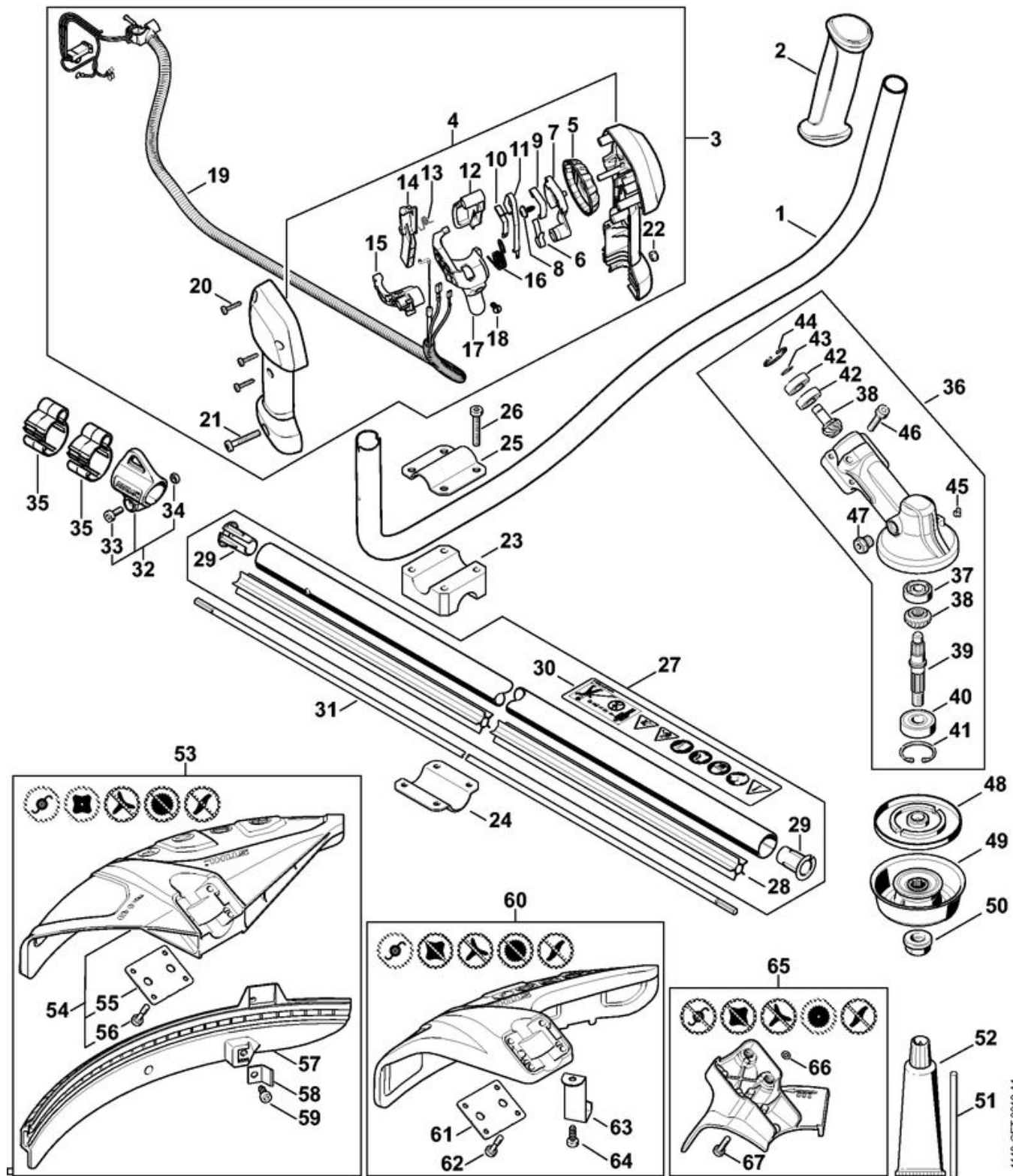
64	4149 937 5000	Tuyau 105 mm
65	0000 350 0527	Bouchon de réservoir
66	9645 951 3890	Joint torique 35x3-FPM 80
67	0000 350 0900	Corde
68	4180 352 8100	Pièce intercalaire
69	4149 120 1800	Filtre
70	9210 261 0700	Écrou à six pans M5 ((3,5 Nm))
71	4149 140 2800	Boîtier de filtre
72	4149 129 0901	Joint
73	4149 120 0600	Carburateur RC2-S243E
74	9075 478 4175	Vis cylindrique IS-D5x28 ((7 Nm))
75	4149 431 2100	Languette enfichable
76	4149 120 2300	Bride intermédiaire
77	4149 129 0900	Joint
78	4149 140 1003	Couvercle de filtre
79	0000 951 1110	Vis M5x12 ((5 Nm))
80	4149 160 2000	Embrayage
81	0000 997 6101	Ressort de tension
82	0000 958 1000	Rondelle 16x10x0,5
83	0000 961 0601	Anneau
84	4180 162 1000	Rondelle de recouvrement
85	0000 951 0600	Vis à six pans M6 ((12 Nm))
86	4149 160 2902	Cloche d'embrayage
87	4149 080 1801	Carter de ventilateur
88	9075 478 4159	Vis cylindrique IS-D5x24
89	9455 621 1130	Circlip 12x1
90	4149 791 9300	Pièce de caoutchouc
91	4149 790 7201	Douille
92	9075 478 4095	Vis cylindrique IS-D5x12
93	9022 371 1020	Vis cylindrique IS-M5x20 ((5,5 Nm))
94	9457 621 4481	Circlip
95	9074 477 4130	Vis cylindrique IS-P5x16 ((3 Nm))



1	4149 120 0602	Carburateur 4149/02
2	Z010078K000	Jeu de pièces recouvrement de boisseau r
3	9645 945 2130	Joint torique 20x0,5
4	1128 122 7100	Vis
5	1120 121 7800	Tamis
6	4128 122 3000	Ressort
7	1120 121 9200	Axe
8	4229 121 5000	Levier de réglage d'admission
9	4149 121 5101	Pointeau d'admission
10	0000 122 7101	Vis
11	4149 129 0904	Joint
12	4149 121 4702	Membrane de réglage
13	4132 122 6600	Vis à embase
14	4149 121 4801	Membrane de pompe
15	4149 129 0905	Joint
16		N.A
17	4149 121 2700	Capuchon
18	4149 121 0801	Couvercle
19	4241 122 7100	Vis
20		N.A
21	Z010001K019	Jeu de pièces de carburateur 4149/02



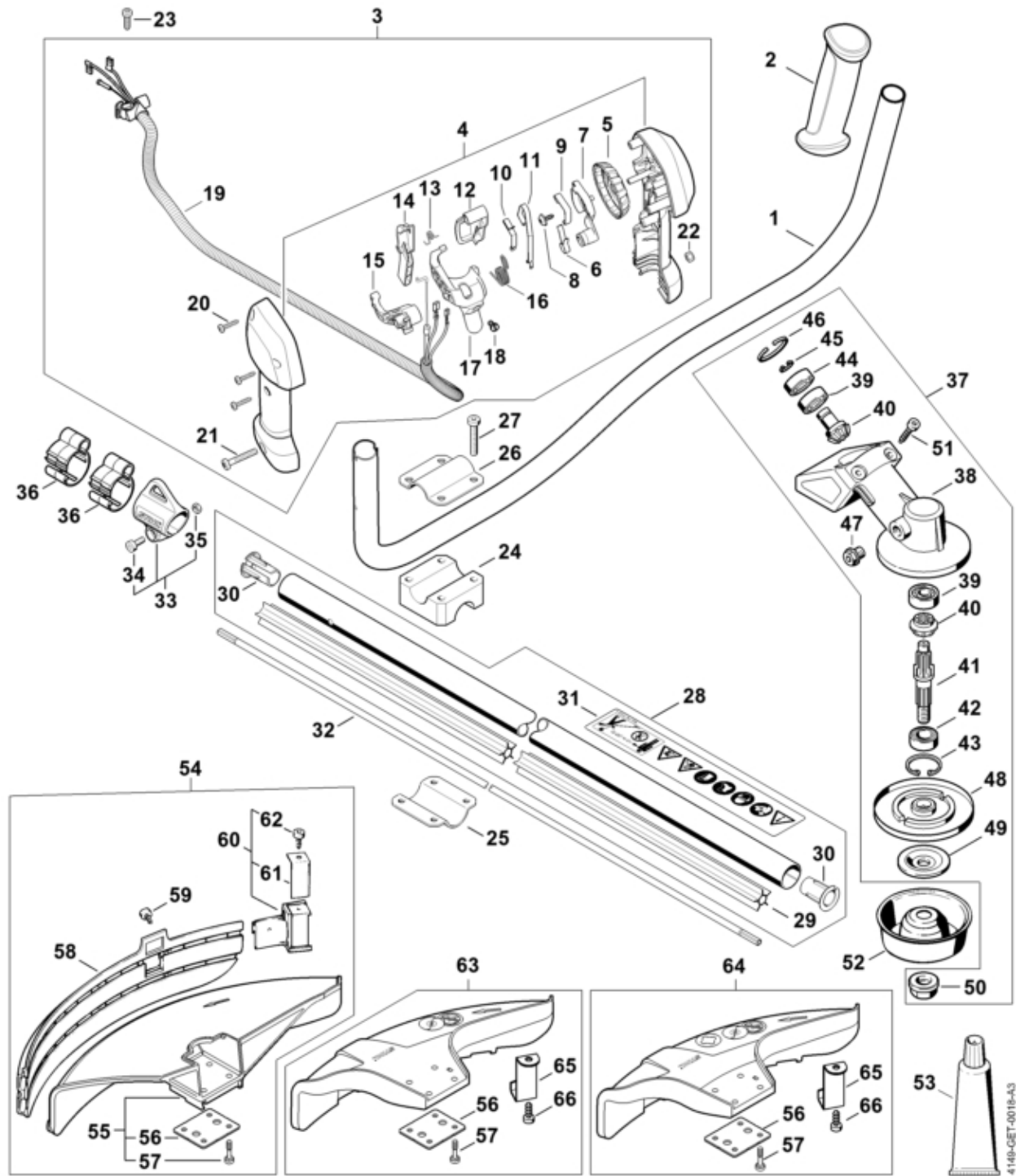
1	4149 120 0600	Carburateur RC2-S243E
2	Z010078K001	Jeu de pièces recouvrement de boisseau r
3	9645 945 2130	Joint torique 20x0,5
4	1128 122 7100	Vis
5	4149 122 6800	Vis L de richesse au ralenti
6	4149 122 6200	Vis de réglage de régime de ralenti
7	4149 121 4800	Membrane de pompe
8	4149 129 0902	Joint
9	4149 120 2200	Bride
10	1120 121 7800	Tamis
11	4149 122 6700	Vis H de richesse à haut régime
12	1123 122 3001	Ressort
13	4116 121 5100	Pointeau d'admission
14	1120 121 9200	Axe
15	1125 121 5000	Levier de réglage d'admission
16	4149 122 7101	Vis
17	4149 129 0903	Joint
18		N.A
19	4149 121 0800	Couvercle
20	4149 122 7100	Vis
21	4149 007 1700	Jeu de pièces de carburateur



1	4144 790 1701	Poignée tubulaire
2	4147 791 0302	Poignée
3	4149 790 1306	Poignée de commande
4	4149 790 1102	Monture de poignée
5	4149 798 2100	Pièce de réglage
6	4149 791 3102	Ressort
7	4149 182 2802	Levier
8	9104 003 2962	Vis Parker P4x10 ((1,3 Nm))
9	4149 791 3101	Ressort
10	4149 442 1600	Ressort de connexion
11	4149 442 1601	Ressort de connexion
12	4149 182 2801	Levier
13	4128 182 4501	Ressort coudé
14	4149 182 0800	Levier d'arrêt
15	4149 182 2800	Levier
16	4149 182 4500	Ressort coudé
17	4149 182 1000	Manette des gaz
18	9074 478 2967	Vis cylindrique IS-P4x10
19	4149 180 1104	Câble de commande des gaz
20	9074 478 3025	Vis cylindrique IS-P4x16 ((1,3 Nm))
21	9022 346 1070	Vis cylindrique IS-M5x30 ((2 Nm))
22	9214 320 0700	Écrou de sécurité M5
23	4137 791 6800	Pièce de serrage
24	4130 791 0606	Monture de serrage
25	4137 791 0900	Monture de serrage
26	9022 341 1380	Vis cylindrique IS-M6x35 ((4,5 Nm))
27	4149 710 7113	Tube complet Ø 25,4 mm
28	4149 711 7302	Fourreau 1422 mm
29	4140 711 2100	Bouchon
30	0000 967 7253	Pictogramme d'avertissement FS

31	4149 711 3203	Arbre d'entraînement
32	0000 790 8801	Oeillet de suspension
33	9022 341 0980	Vis cylindrique IS-M5x16 ((2 Nm))
34	9210 261 0700	Écrou à six pans M5
35	0000 182 2100	Support Ø 25,4 mm
36	4180 640 0114	Réducteur
37	9503 003 0060	Roulement rainuré à billes 629
38	4180 640 7301	Jeu de pignons
39	4180 642 0602	Arbre de sortie
40	9503 003 6440	Roulement rainuré à billes 6201-2RS
41	9456 621 3600	Circlip 32x1,2
42	9503 003 9853	Roulement rainuré à billes 609-2Z
43	9455 621 0750	Circlip 9x1
44	9456 621 2660	Circlip 24x1,2
45	4180 641 0800	Bouchon de sûreté
46	9022 341 1371	Vis cylindrique IS-M6x30 ((10 Nm))
47	4119 713 6500	Bouchon fileté ((9 Nm))
48	4137 710 3800	Disque de pression
49	4180 710 8500	Disque porteur
50	4126 642 7600	Écrou à embase M10x1 à gauche
51	4130 893 7800	Mandrin
52	0781 120 1117	Graisse de réducteur 80 g
53	4180 007 1028	Jeu de capot protecteur
54	4180 710 8106	Capot protecteur
55	4180 716 3100	Cale
56	9022 373 1025	Vis cylindrique IS-M5x23
57	4180 716 3200	Tablier
58	4180 713 4110	Couteau
59	9074 478 4405	Vis cylindrique IS-P6x14
60	4180 007 1030	Jeu de capot protecteur
61	4180 716 3100	Cale
62	9022 373 1025	Vis cylindrique IS-M5x23

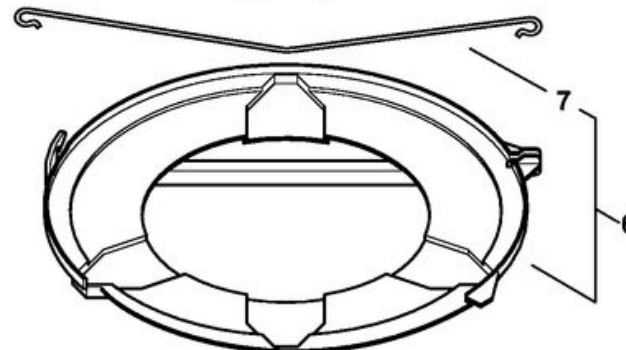
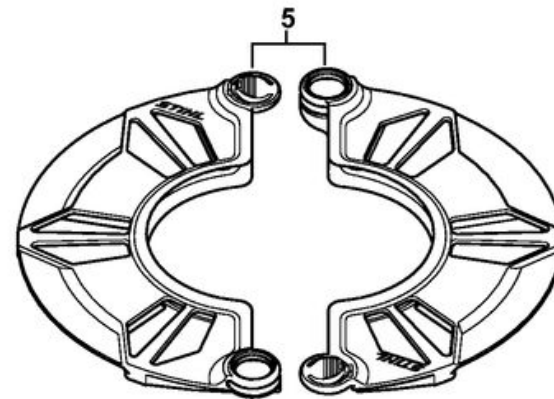
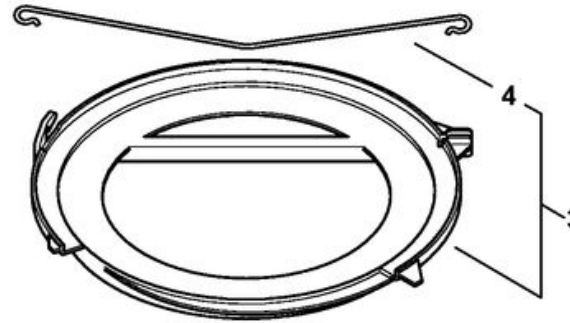
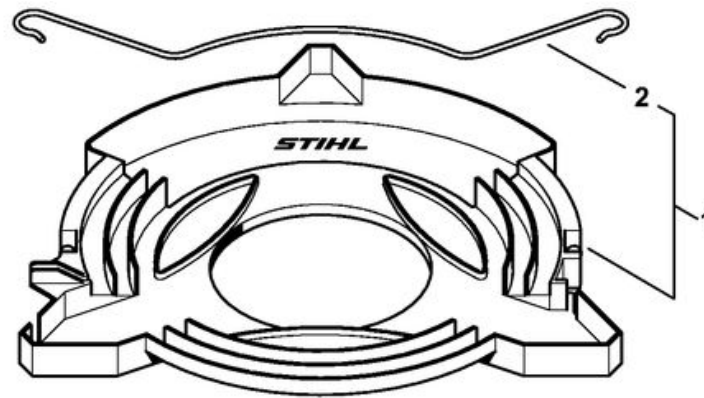
63	4133 713 4110	Couteau
64	9074 478 4405	Vis cylindrique IS-P6x14
65	4180 710 8202	Butée Ø 200 mm
66	0000 007 1300	Jeu de joints toriques N 4x2-EPDM70
67	9022 371 1020	Vis cylindrique IS-M5x20



1	4144 790 1701	Poignée tubulaire
2	4147 791 0302	Poignée
3	4149 790 1302	Poignée de commande
4	4149 790 1102	Monture de poignée
5	4149 798 2100	Pièce de réglage
6	4149 791 3102	Ressort
7	4149 182 2802	Levier
8	9104 003 2962	Vis Parker P4x10 ((1,3 Nm))
9	4149 791 3101	Ressort
10	4149 442 1600	Ressort de connexion
11	4149 442 1601	Ressort de connexion
12	4149 182 2801	Levier
13	4128 182 4501	Ressort coudé
14	4149 182 0800	Levier d'arrêt
15	4149 182 2800	Levier
16	4149 182 4500	Ressort coudé
17	4149 182 1000	Manette des gaz
18	9074 478 2967	Vis cylindrique IS-P4x10
19	4149 180 1100	Câble de commande des gaz
20	9074 478 3025	Vis cylindrique IS-P4x16 ((1,3 Nm))
21	9022 346 1070	Vis cylindrique IS-M5x30 ((2 Nm))
22	9214 320 0700	Écrou de sécurité M5
23	9074 477 4130	Vis cylindrique IS-P5x16
24	4137 791 6800	Pièce de serrage
25	4130 791 0606	Monture de serrage
26	4137 791 0900	Monture de serrage
27	9022 341 1380	Vis cylindrique IS-M6x35 ((4,5 Nm))
28	4149 710 7113	Tube complet Ø 25,4 mm
29	4149 711 7302	Fourreau 1422 mm

30	4140 711 2100	Bouchon
31	0000 967 7253	Pictogramme d'avertissement FS
32	4149 711 3203	Arbre d'entraînement
33	0000 790 8801	Oeillet de suspension
34	9022 341 0980	Vis cylindrique IS-M5x16 ((2 Nm))
35	9210 261 0700	Écrou à six pans M5
36	0000 182 2100	Support Ø 25,4 mm
37	4137 640 0100	Réducteur
38	4130 641 0305	Carter de réducteur
39	9503 003 9850	Roulement rainuré à billes 609
40	4130 640 7301	Jeu de pignons
41	4130 642 0601	Arbre de sortie
42	9503 003 5190	Roulement rainuré à billes 6001-2RS
43	9456 621 3100	Circlip 28x1,2
44	9503 003 9853	Roulement rainuré à billes 609-2Z
45	9455 621 0750	Circlip 9x1

46	9456 621 2660	Circlip 24x1,2
47	4119 713 6500	Bouchon fileté ((9 Nm))
48	4137 710 3800	Disque de pression
49	4130 713 1600	Rondelle de pression
50	4126 642 7600	Écrou à embase M10x1 à gauche
51	9075 478 4159	Vis cylindrique IS-D5x24 ((8 Nm))
52	4126 713 3100	Disque porteur
53	0781 120 1117	Graisse de réducteur 80 g
54	4119 007 1027	Jeu de pièces de capot protecteur
55	4119 710 8103	Capot protecteur
56	0000 716 3101	Cale
57	9022 373 1025	Vis cylindrique IS-M5x23
58	4119 716 3203	Tablier
59	9074 478 4125	Vis cylindrique IS 5x14
60	4119 710 6000	Couteau
61	4118 713 4105	Couteau
62	9074 478 4125	Vis cylindrique IS 5x14
63	4133 007 1007	Jeu de capot protecteur
64	4133 007 1008	Jeu de capot protecteur (AUS, NZ)
65	4133 713 4110	Couteau
66	9074 478 4405	Vis cylindrique IS-P6x14



1	4116 790 3901	Protecteur de transport Ø 350
2	4116 792 4300	Bride de fixation
3	4119 790 3901	Protecteur de transport Ø 225
4	4119 792 4300	Bride de fixation
5	0000 790 3901	Protecteur de transport
6	4119 790 3906	Protecteur de transport Ø 260
7	4119 792 4305	Bride de fixation