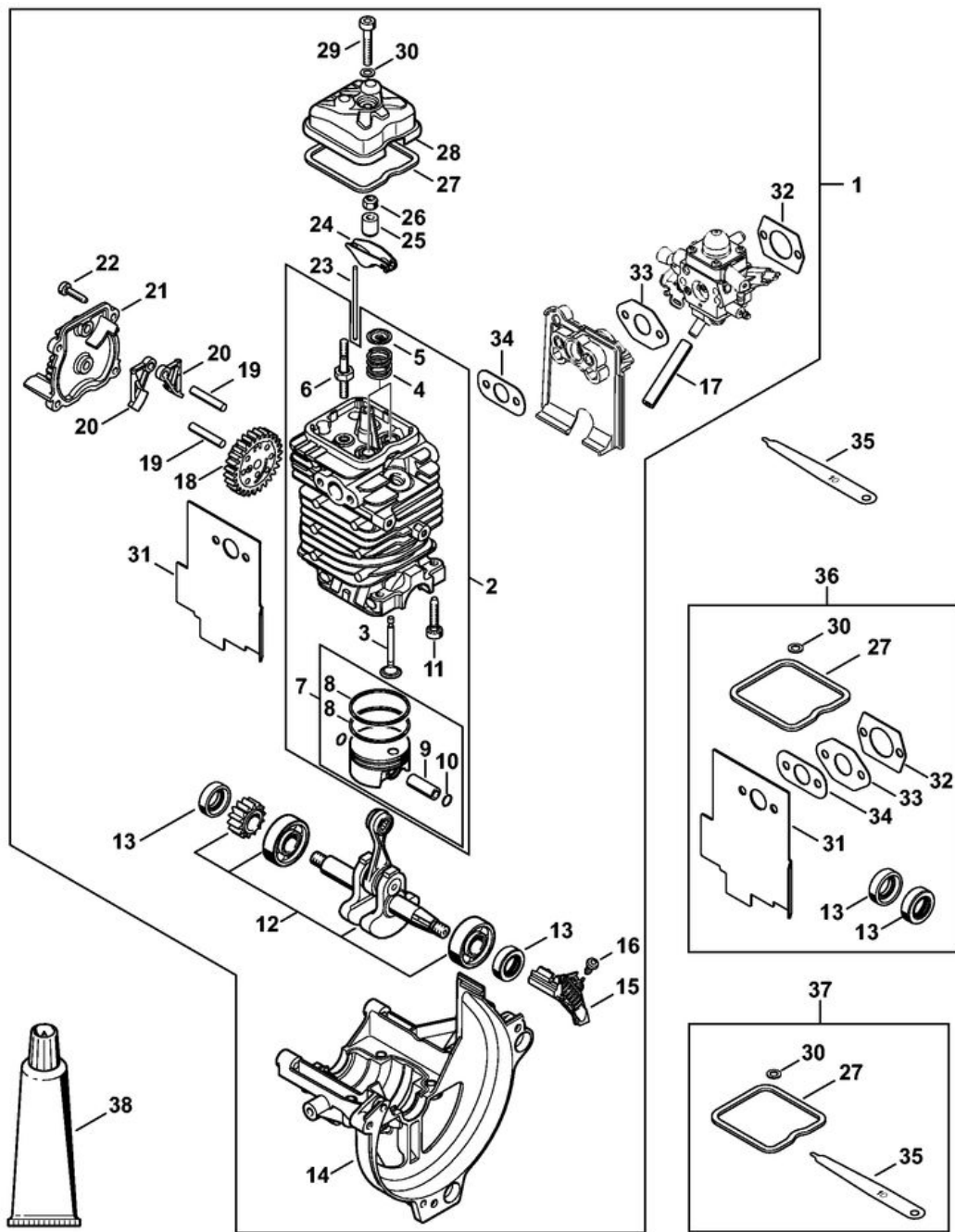
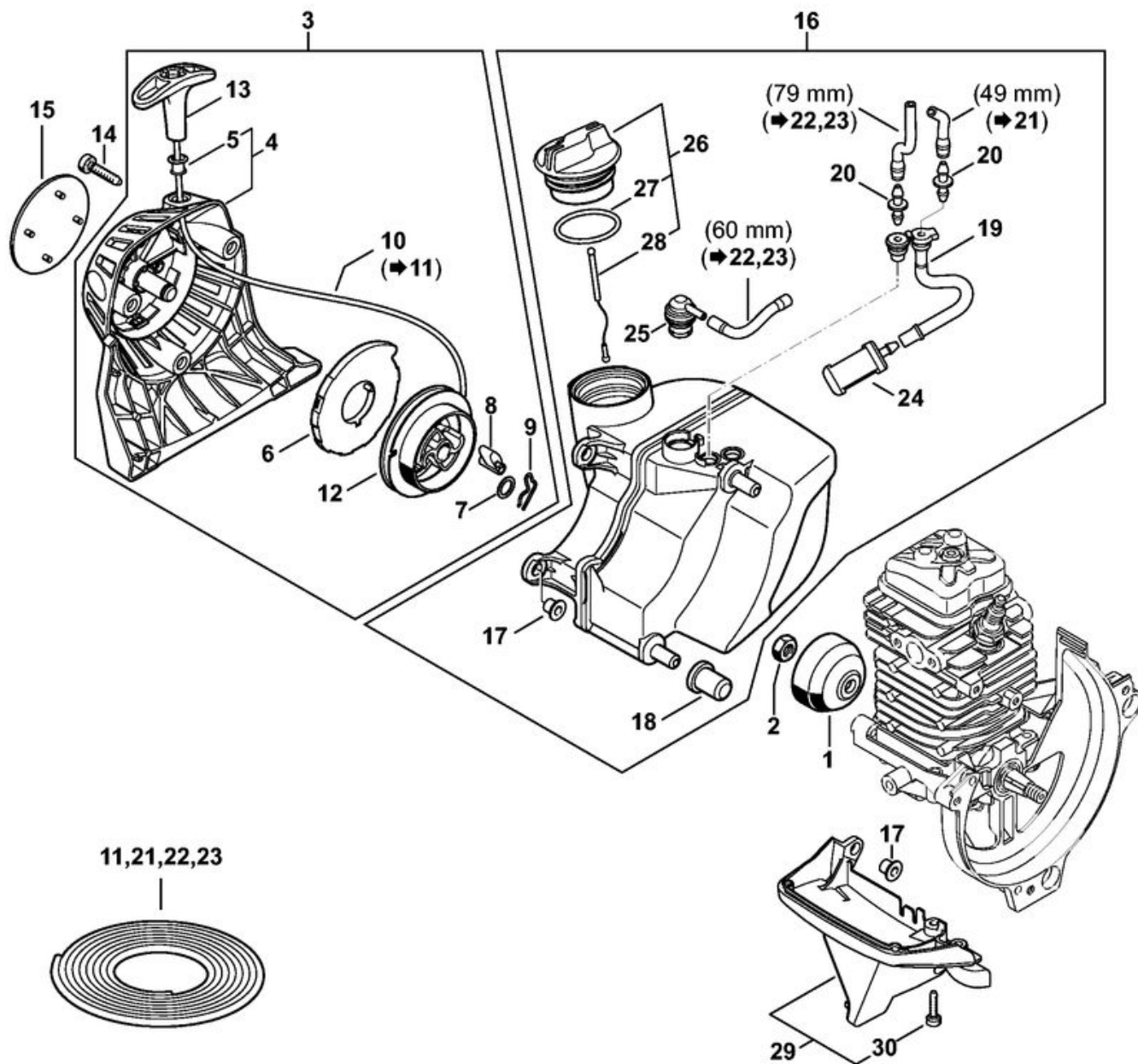


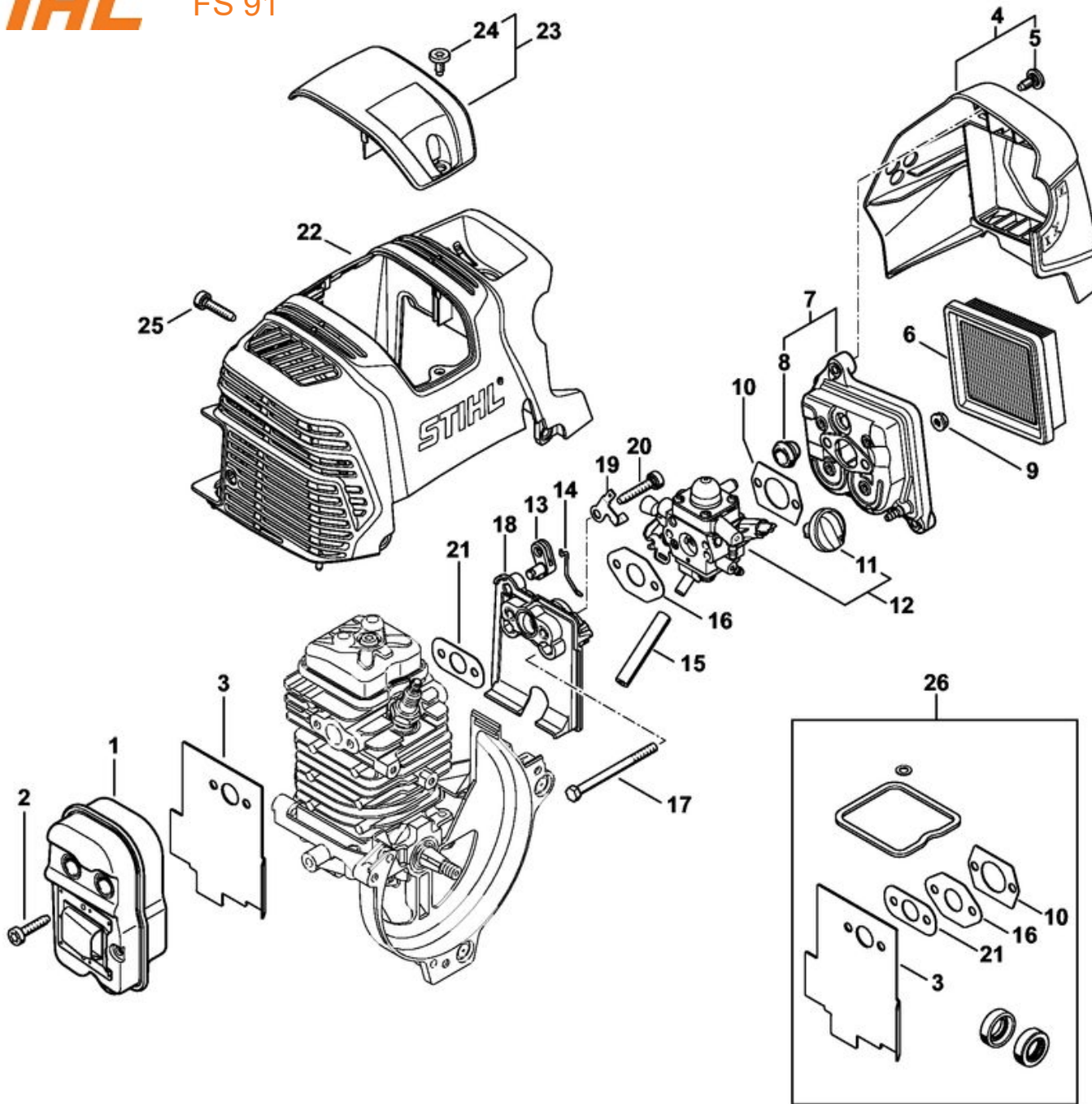
1	4180 020 0204	Bloc moteur Ø 38 mm
2	4180 020 1208	Cylindre avec piston Ø 38 mm
3	4180 025 2010	Soupape
4	4180 025 1600	Ressort de soupape
5	4180 025 3000	Agrafe de ressort



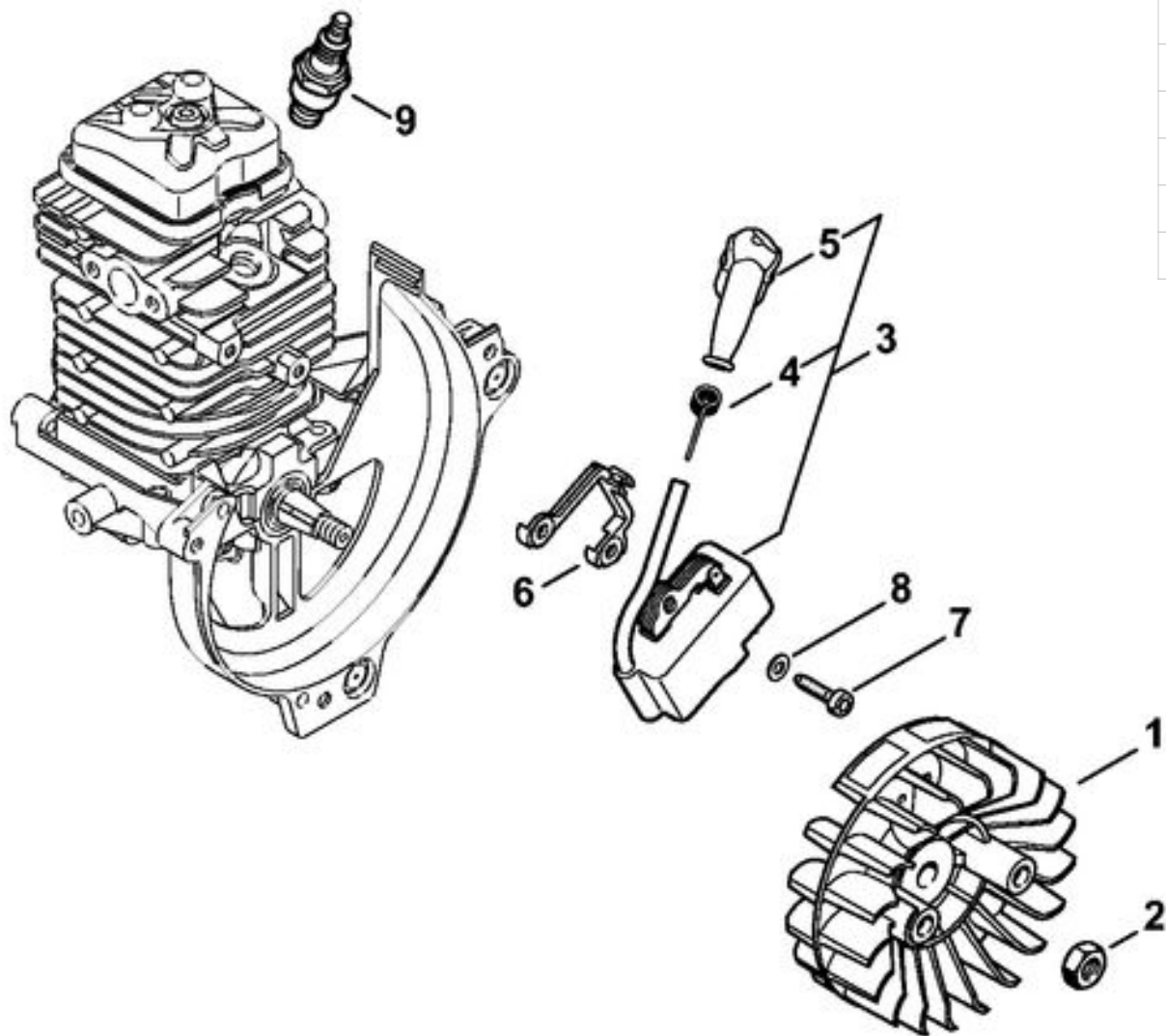
6	4180 038 1700	Vis à embase M5 ((9 Nm))
7	4180 030 2007	Piston Ø 38 mm
8	4180 034 3002	Segment de piston Ø 38x1,2 mm
9	4137 034 1500	Axe de piston 8x5x22
10	9463 650 0805	Jonc d'arrêt 8x0,7
11	9075 478 4159	Vis cylindrique IS-D5x24 ((9 Nm))
12	4180 030 0410	Vilebrequin
13	9639 003 1231	Bague d'étanchéité 12x22x7
14	4180 021 2500	Carter inférieur
15		N.A
16	9074 478 2970	Vis cylindrique IS-P4x10 ((1 Nm))
17	4180 141 8602	Tuyau d'impulsions
18	4180 030 1800	Roue à came
19	4180 038 0801	Boulon 5x28
20	4180 038 1900	Culbuteur
21	4180 038 1301	Couvercle
22	9075 478 3018	Vis cylindrique IS-D4x18 ((4,5 Nm))
23	4180 038 2600	Poussoir de culbuteur
24	4282 038 1000	Culbuteur
25	4180 038 2000	Douille
26	4180 038 2700	Écrou de sécurité M5
27		N.A
28	4180 025 1100	Couvercle de soupape
29	9022 346 1070	Vis cylindrique IS-M5x30 ((5 Nm))
30	9636 815 0270	Anneau de joint 5x9x1
31	4180 149 0600	Joint de silencieux
32	4114 149 1205	Joint
33	4180 129 0907	Joint
34	4180 129 0900	Joint
35		N.A
36	4180 007 1036	Jeu de joints
37	4180 007 1005	Jeu de pièces de réglage jeu soupapes
38	0783 830 2000	Tube de pâte d'étanchéité HT rouge



1	4223 195 0600	Roue de lanceur
2	9210 261 1140	Écrou à six pans M8x1
3	4180 190 4002	Dispositif de lancement
4	4180 190 0401	Couvercle de lanceur
5	9416 868 6650	Rivet 6,5x0,5x8,8
6	4180 190 0600	Ressort de rappel
7	0000 958 0923	Rondelle
8	4116 195 7200	Cliquet
9	1118 195 3500	Ressort
10	0000 195 8203	Câble de lancement Ø 3x850 mm
11	0000 930 2208	Câble de lancement Ø 3 mm x 30,5 m
11	0000 930 2211	Câble de lancement Ø 3 mm x 60,8 m
12	4128 195 0400	Poulie à câble
13	4140 195 3400	Poignée
14	9075 478 4159	Vis cylindrique IS-D5x24 ((6 Nm))
15	4180 967 1553	Plaque matricule FS 91
16	4180 350 0434	Réservoir d'essence
17	9991 003 5087	Douille 7,5x6,8
18	4180 352 8100	Pièce intercalaire
19	4180 358 7702	Tuyau
20	4148 353 2700	Pièce de raccordement
21	0000 937 5004	Tuyau 3,1x5,7 mm x 1 m, R5
22	0000 930 2803	Tuyau 3,1x5,7 mm x 1 m, R3
23	0712 923 8004	Tuyau 3,1x5,7 mm x 10 m, R3
24	0000 350 3521	Crépine d'aspiration
25	0000 350 5807	Aération de réservoir
26	0000 350 0527	Bouchon de réservoir
27	9645 951 3890	Joint torique 35x3-FPM 80
28	0000 350 0900	Corde
29	4180 350 6502	Recouvrement
30	9075 478 3018	Vis cylindrique IS-D4x18 ((3 Nm))



1	4180 140 0603	Silencieux
2	9075 478 4159	Vis cylindrique IS-D5x24 ((9 Nm))
3	4180 149 0600	Joint de silencieux
4	4180 140 1009	Couvercle de filtre
5	0000 951 1114	Vis M5x12 ((4 Nm))
6	4180 141 0300	Filtre à air
7	4180 140 2807	Boîtier de filtre
8	4134 123 7500	Douille
9	9216 261 0700	Écrou à six pans M5
10	4114 149 1205	Joint
11	4180 180 9500	Bouton de réglage
12	4180 120 0615	Carburateur 4180/15
13	4180 182 2800	Levier
14	4180 182 1500	Tringlerie des gaz
15	4180 141 8602	Tuyau d'impulsions
16	4180 129 0907	Joint
17	9007 319 1135	Vis à six pans M5x65
18	4180 121 1607	Bride intermédiaire
19	4180 182 9600	Tôle de mise à la masse
20	9075 478 4175	Vis cylindrique IS-D5x28
21	4180 129 0900	Joint
22	4180 080 1606	Capot
23	4180 080 0401	Recouvrement
24	0000 951 1114	Vis M5x12 ((4 Nm))
25	9075 478 4159	Vis cylindrique IS-D5x24 ((6 Nm))
26	4180 007 1036	Jeu de joints

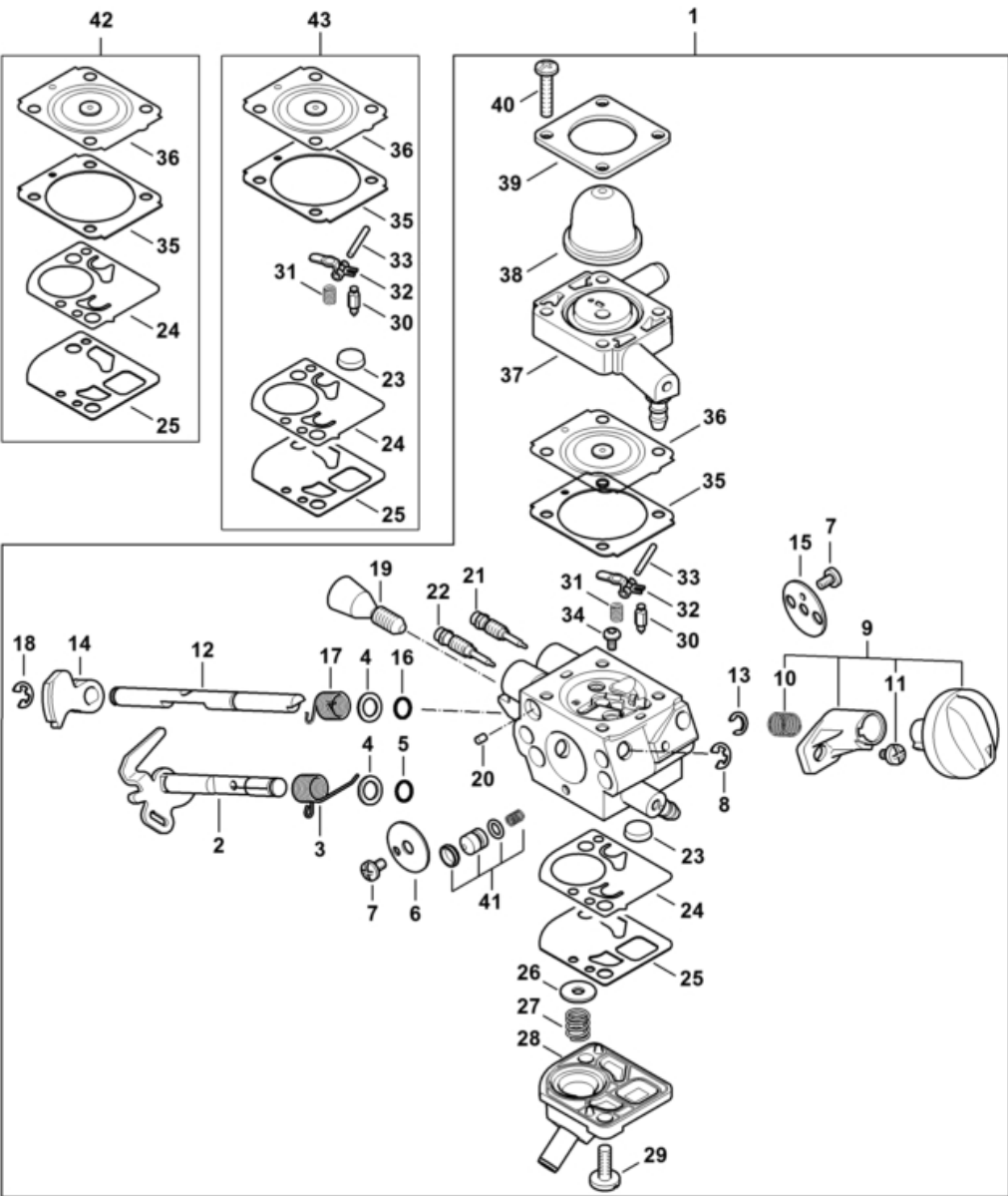


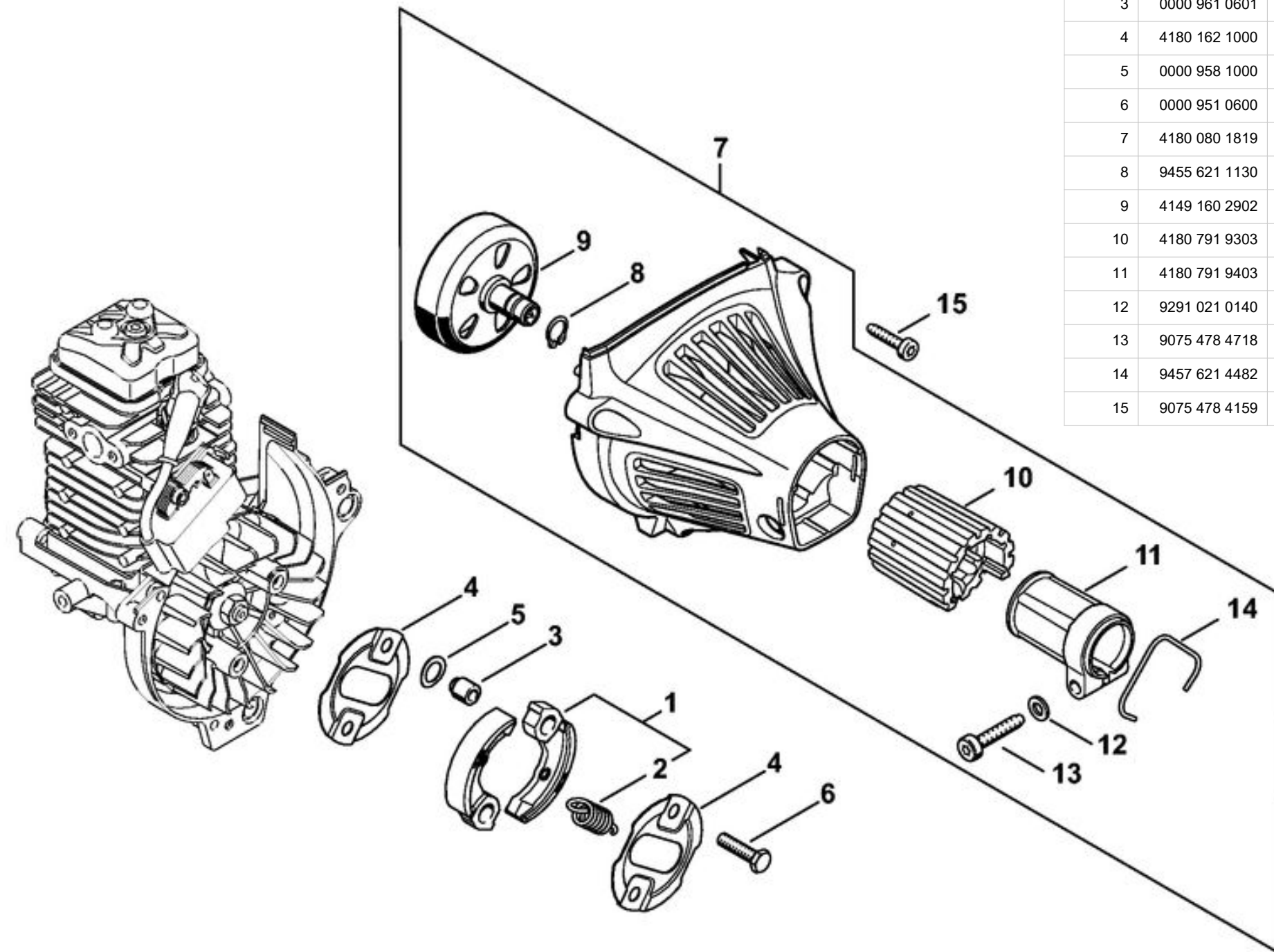
1	4180 400 1200	Rotor
2	9210 261 1140	Écrou à six pans M8x1
3	4180 400 1320	Module d'allumage
4	0000 998 0604	Ressort coudé
5	0000 405 1005	Contact de câble d'allumage
6	4180 405 8000	Pièce isolante
7	9075 478 3018	Vis cylindrique IS-D4x18 ((4,5 Nm))
8	9291 021 0100	Rondelle 4,3
9	0000 400 7009	Bougie Bosch USR7AC

1	4180 120 0615	Carburateur 4180/15
2	4180 120 7107	Axe de papillon avec levier
3	4180 122 3007	Ressort
4	4180 121 8601	Rondelle
5	4180 122 3601	Anneau de joint
6	4180 121 3300	Papillon
7	1125 122 7403	Vis à tête ronde
8		N.A
9	4180 180 9500	Bouton de réglage
10	0000 997 3101	Ressort de pression
11	4144 122 7100	Vis

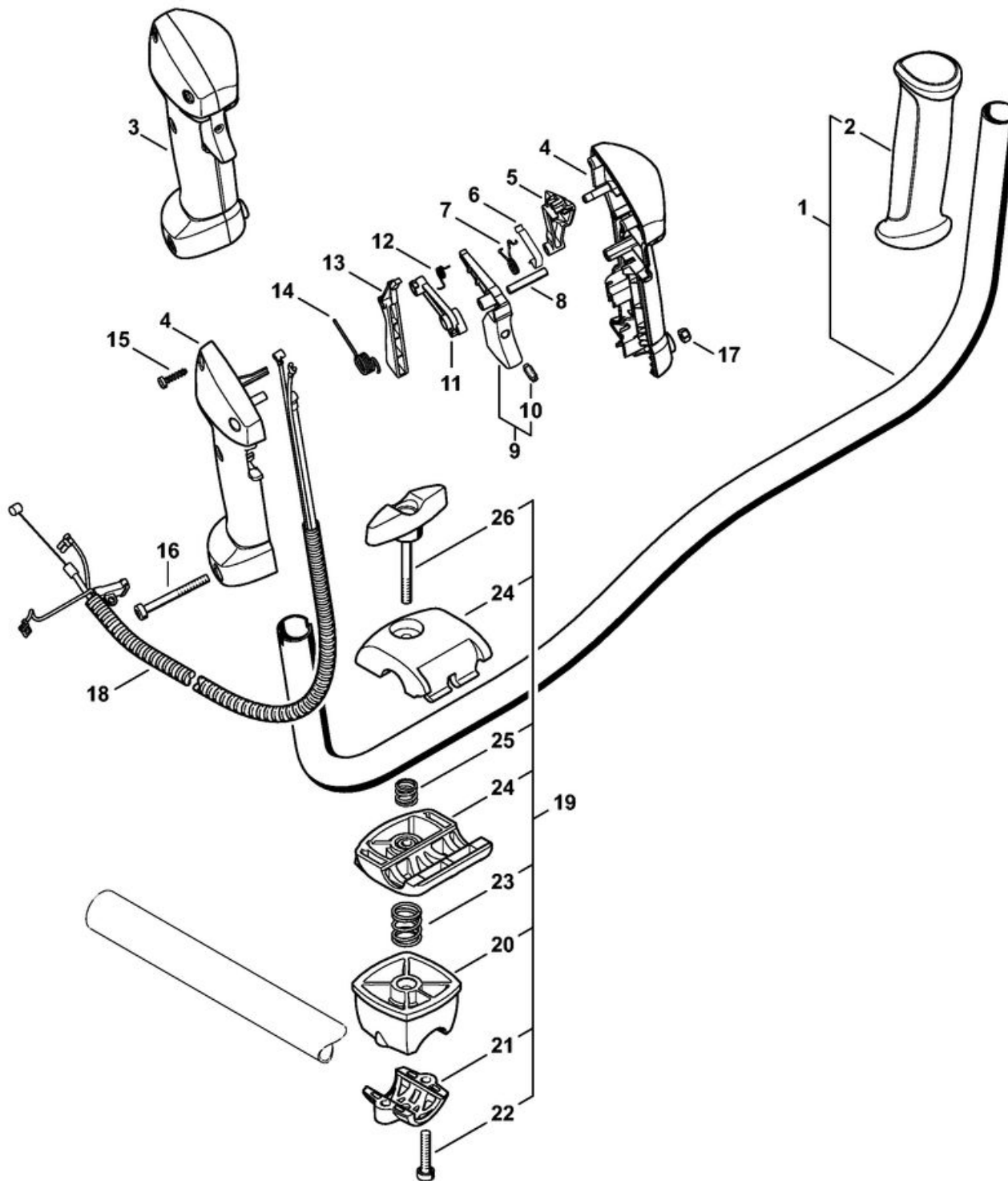
12	4180 121 3005	Axe de volet de démarrage
13	4282 122 9000	Circlip
14	4180 121 6601	Levier
15	4180 121 2901	Volet de démarrage
16	4180 122 3601	Anneau de joint
17	4180 122 3008	Ressort
18	4147 122 9001	Circlip
19	4180 122 6202	Vis de réglage de régime de ralenti
20	1125 122 4200	Pièce de serrage
21	4180 122 6706	Vis H de richesse à haut régime

22	4180 122 6805	Vis L de richesse au ralenti
23	1123 121 7800	Tamis
24	4180 121 4802	Membrane de pompe
25	4180 129 0908	Joint
26	4180 121 8602	Rondelle
27	4180 122 3006	Ressort
28	4180 121 0803	Couvercle
29	4242 122 7100	Vis
30	Z000018Z000	Pointeau d'admission
31	1120 122 3004	Ressort
32	4229 121 5000	Levier de réglage d'admission
33	1120 121 9200	Axe
34	0000 122 7101	Vis
35	1141 129 0900	Joint
36	1141 121 4730	Membrane de réglage
37	4180 120 2209	Bride
38	4226 121 2700	Capuchon
39	4140 121 0800	Couvercle
40	4140 122 7100	Vis
41	4180 120 9704	Jeu de Piston de pompe
42	4180 007 1035	Jeu de pièces de carburateur
43		N.A

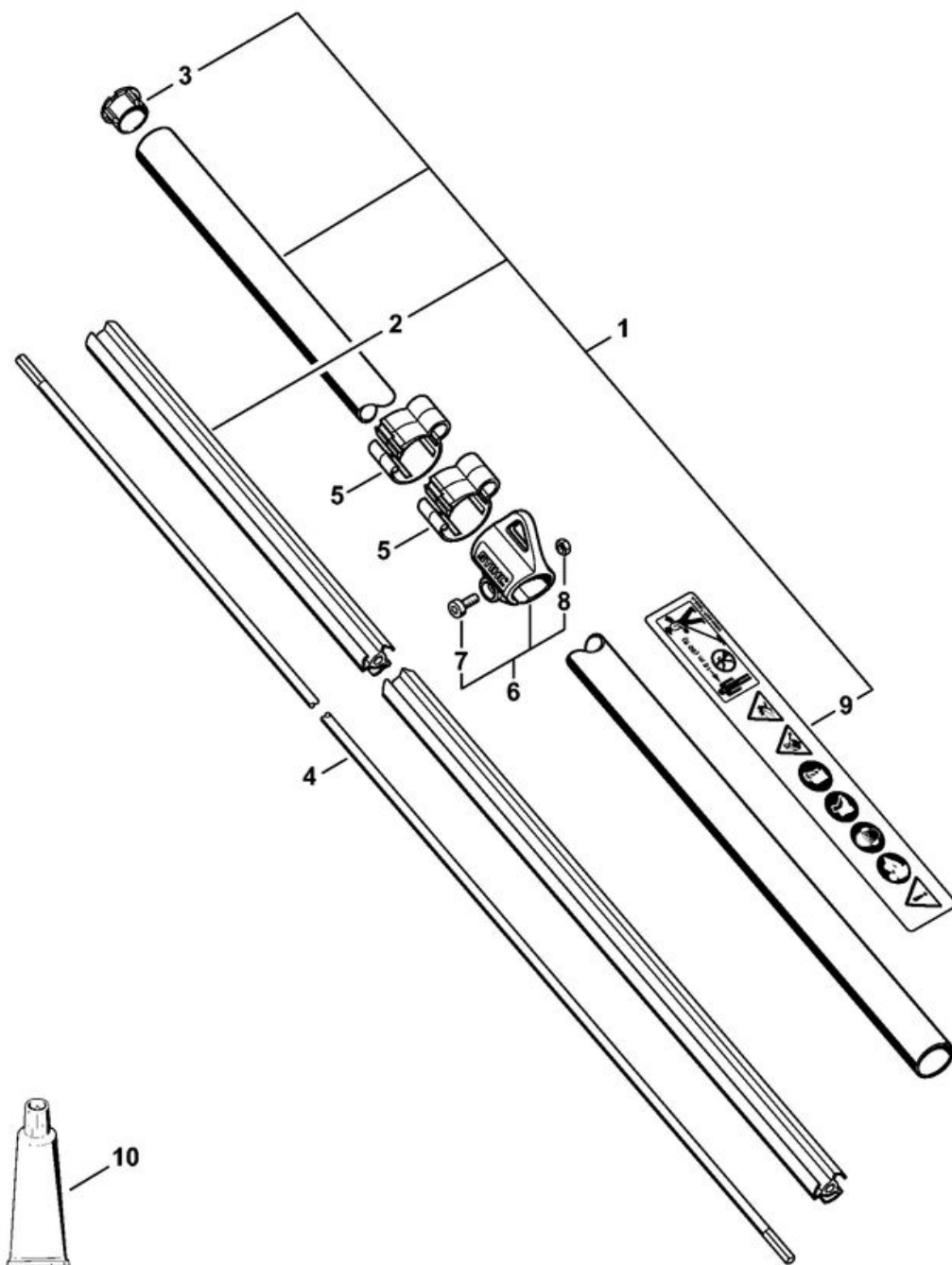




1	4149 160 2000	Embrayage
2	0000 997 6101	Ressort de tension
3	0000 961 0601	Anneau
4	4180 162 1000	Rondelle de recouvrement
5	0000 958 1000	Rondelle 16x10x0,5
6	0000 951 0600	Vis à six pans M6
7	4180 080 1819	Cartier de ventilateur
8	9455 621 1130	Circlip 12x1
9	4149 160 2902	Cloche d'embrayage
10	4180 791 9303	Pièce en caoutchouc
11	4180 791 9403	Collier de serrage
12	9291 021 0140	Rondelle 6,4
13	9075 478 4718	Vis cylindrique IS-D6x32 ((7 Nm))
14	9457 621 4482	Circlip
15	9075 478 4159	Vis cylindrique IS-D5x24

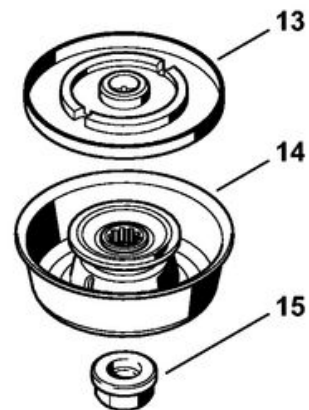
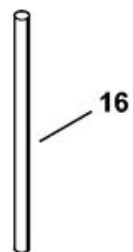
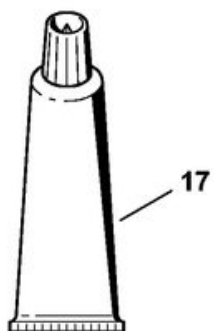
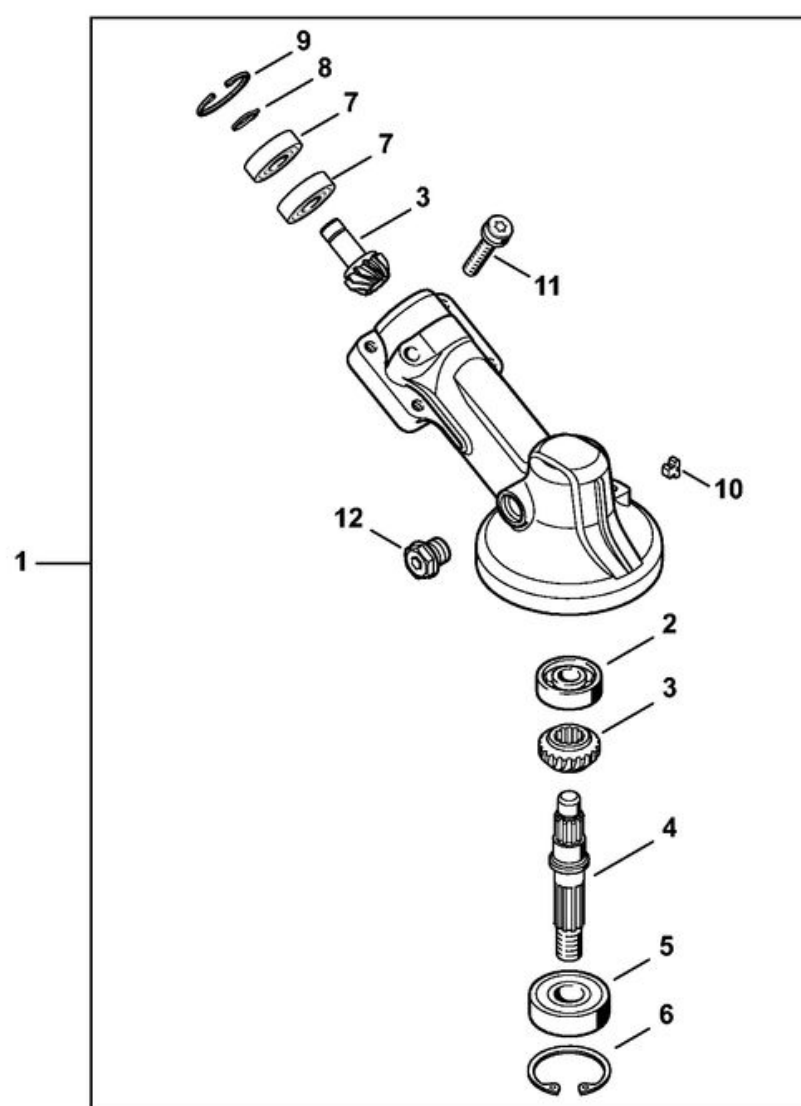


1	4147 790 1704	Poignée tubulaire
2	4147 791 0302	Poignée
3	4147 790 1310	Poignée de commande
4	4147 790 0302	Poignée
5	4147 182 2801	Levier
6	4147 442 1600	Ressort de connexion
7	4147 182 4502	Ressort coudé
8	9371 470 2683	Goupille cylindrique 5x28
9	4144 180 1501	Manette des gaz
10	0000 953 0808	Goujon fileté
11	4144 182 2801	Levier
12	4128 182 4501	Ressort coudé
13	4144 182 0800	Levier d'arrêt
14	4144 182 4500	Ressort coudé
15	9074 478 3025	Vis cylindrique IS-P4x16 ((1,3 Nm))
16	9022 341 1220	Vis cylindrique IS-M5x48 ((2,5 Nm))
17	9214 320 0700	Écrou de sécurité M5
18	4180 180 1113	Câble de commande des gaz
19	4134 790 3200	Crampon de tube de poignée
20	4134 790 7600	Support
21	4134 791 0900	Élément de serrage
22	9022 341 1370	Vis cylindrique IS-M6x30 ((8 Nm))
23	0000 997 1701	Ressort de pression
24	4128 790 4800	Monture de serrage
25	0000 997 1304	Ressort de pression
26	4128 790 7501	Vis à garrot

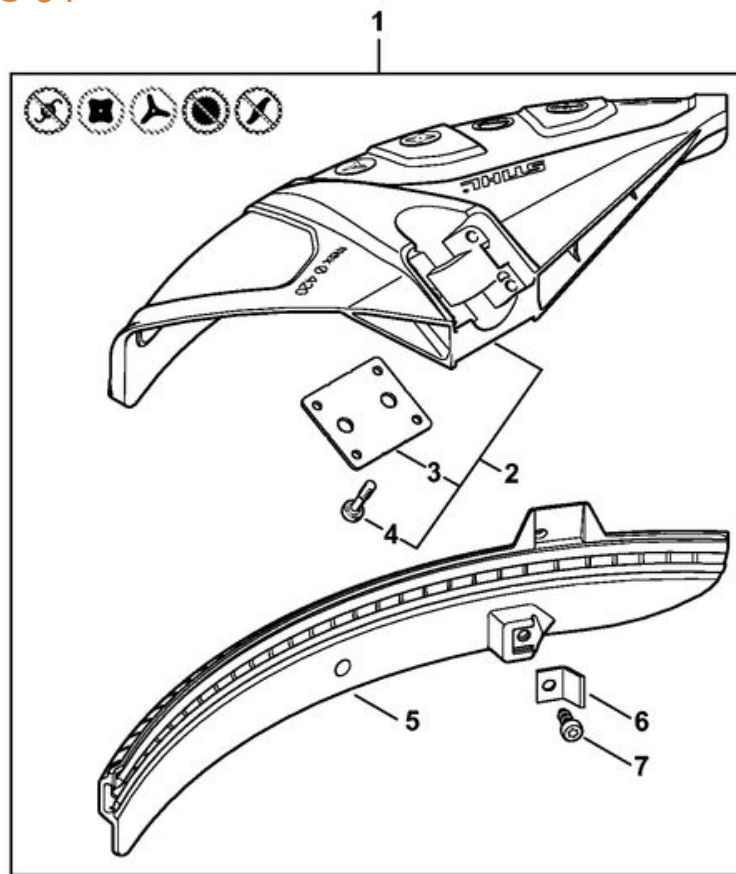


1	4137 710 7108	Tube complet Ø 25,4 mm x 1,5 m
2	4137 711 7300	Fourreau 1455 mm
3	4137 711 2101	Bouchon
4	4137 711 3200	Arbre d'entraînement
5	0000 182 2100	Support Ø 25,4 mm
6	0000 790 8801	Oeillet de suspension
7	9022 341 0980	Vis cylindrique IS-M5x16 ((2 Nm))
8	9210 261 0700	Écrou à six pans M5
9	0000 967 7253	Pictogramme d'avertissement FS
10	0781 120 1110	Graisse multifonctionnelle 225 g

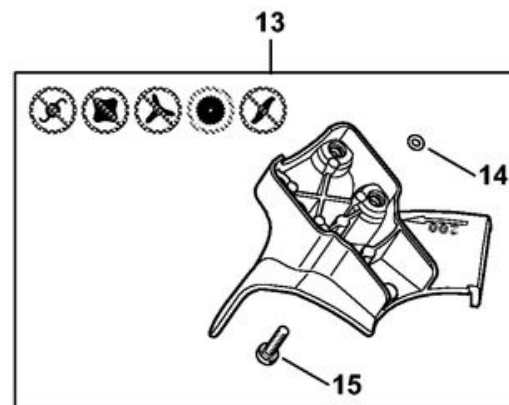
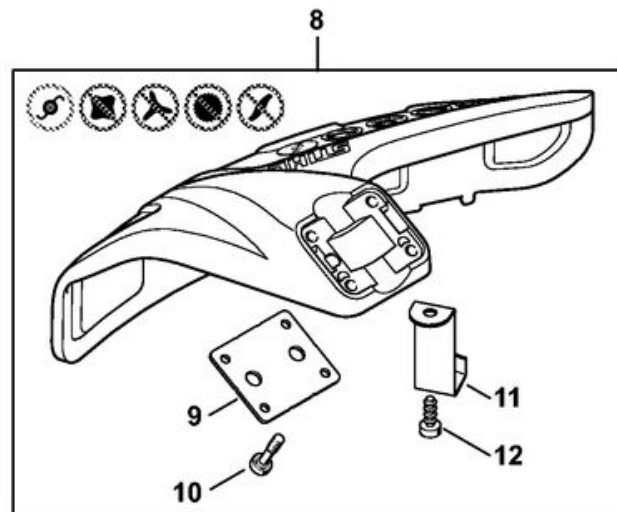


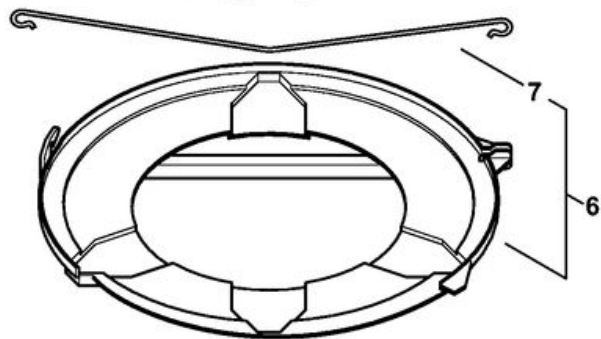
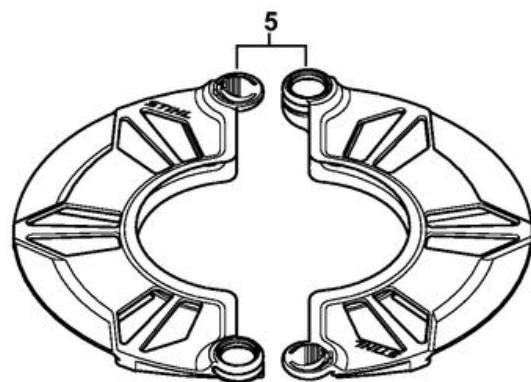
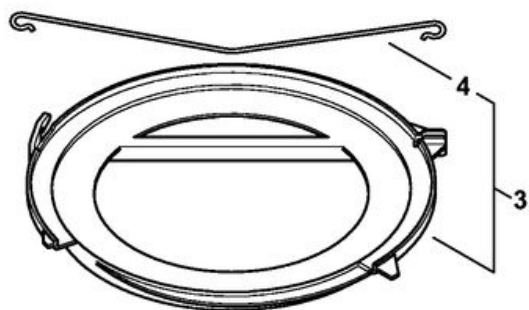
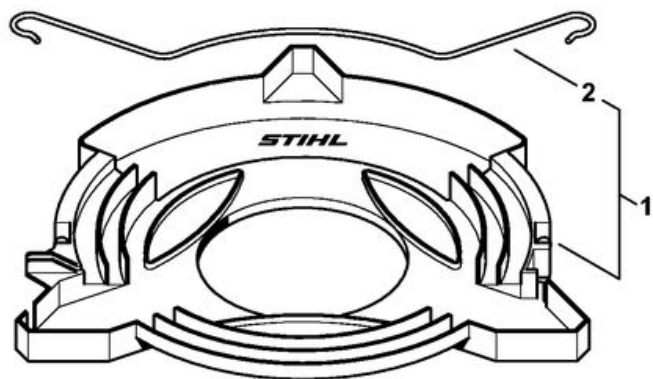


1	4180 640 0114	Réducteur
2	9503 003 0060	Roulement rainuré à billes 629
3	4180 640 7301	Jeu de pignons
4	4180 642 0602	Arbre de sortie
5	9503 003 6440	Roulement rainuré à billes 6201-2RS
6	9456 621 3600	Circlip 32x1,2
7	9503 003 9853	Roulement rainuré à billes 609-2Z
8	9455 621 0750	Circlip 9x1
9	9456 621 2660	Circlip 24x1,2
10	4180 641 0800	Bouchon de sûreté
11	9022 341 1371	Vis cylindrique IS-M6x30 ((7 Nm))
12	4119 713 6500	Bouchon fileté
13	4137 710 3800	Disque de pression
14	4180 710 8500	Disque porteur
15	4126 642 7600	Écrou à embase M10x1 à gauche
16	4130 893 7800	Mandrin
17	0781 120 1117	Graisse de réducteur 80 g

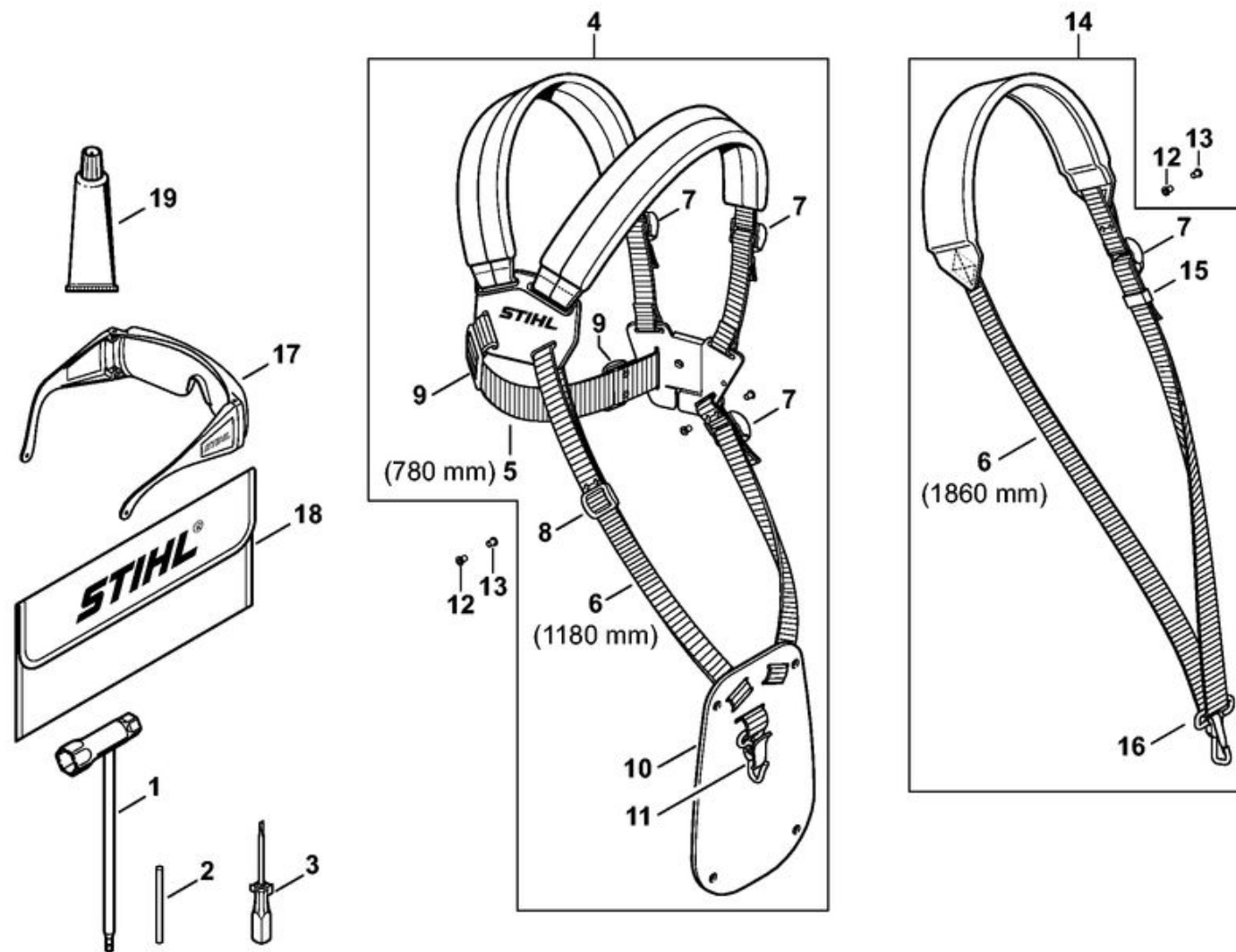


1	4180 007 1028	Jeu de capot protecteur
2	4180 710 8106	Capot protecteur
3	4180 716 3100	Cale
4	9022 373 1025	Vis cylindrique IS-M5x23
5	4180 716 3200	Tablier
6	4180 713 4110	Couteau
7	9074 478 4405	Vis cylindrique IS-P6x14 ((2,5 Nm))
8	4180 007 1030	Jeu de capot protecteur
9	4180 716 3100	Cale
10	9022 373 1025	Vis cylindrique IS-M5x23
11	4133 713 4110	Couteau
12	9074 478 4405	Vis cylindrique IS-P6x14
13	4180 710 8202	Butée Ø 200 mm
14	0000 007 1300	Jeu de joints toriques N 4x2-EPDM70
15	9022 371 1020	Vis cylindrique IS-M5x20

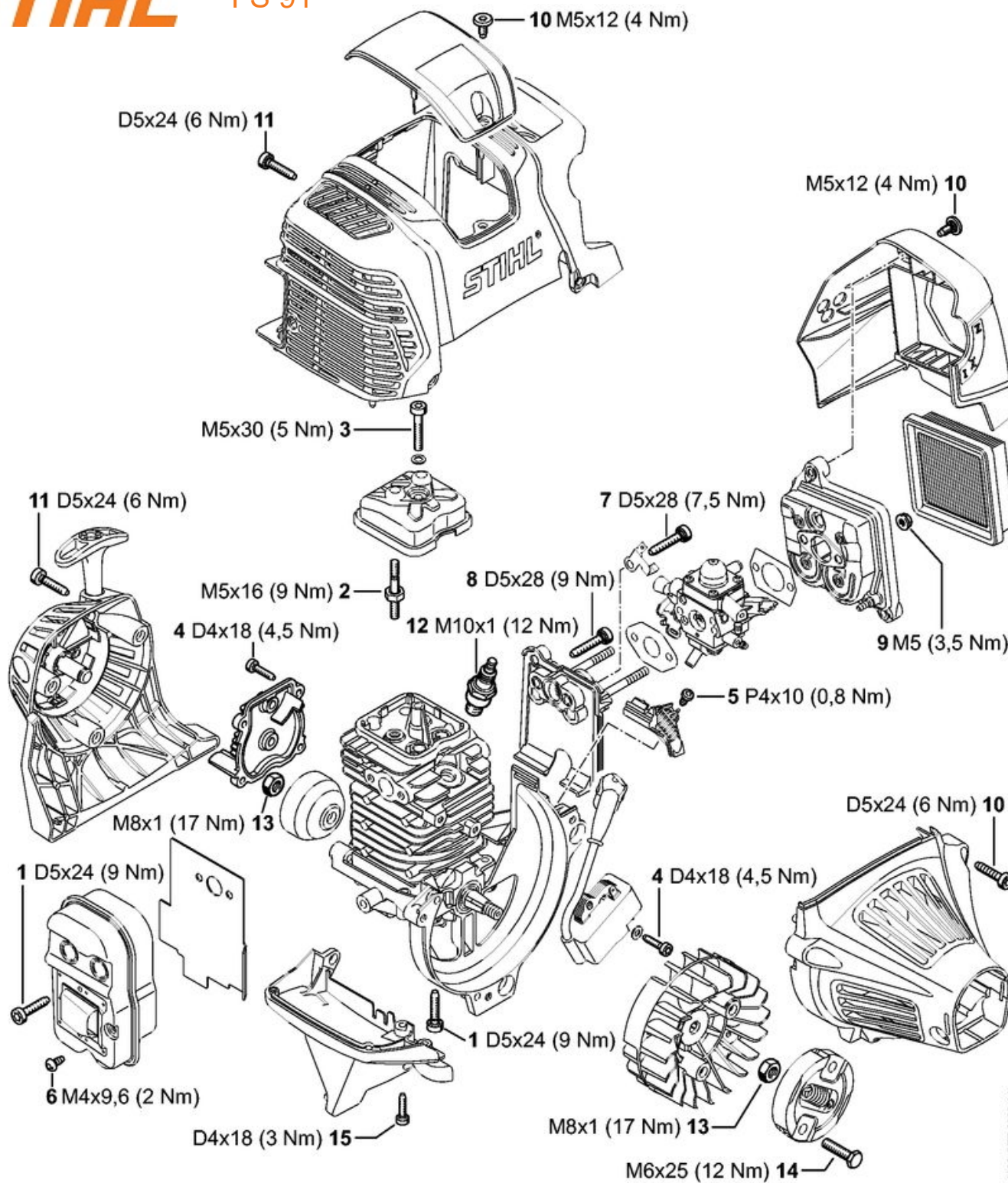




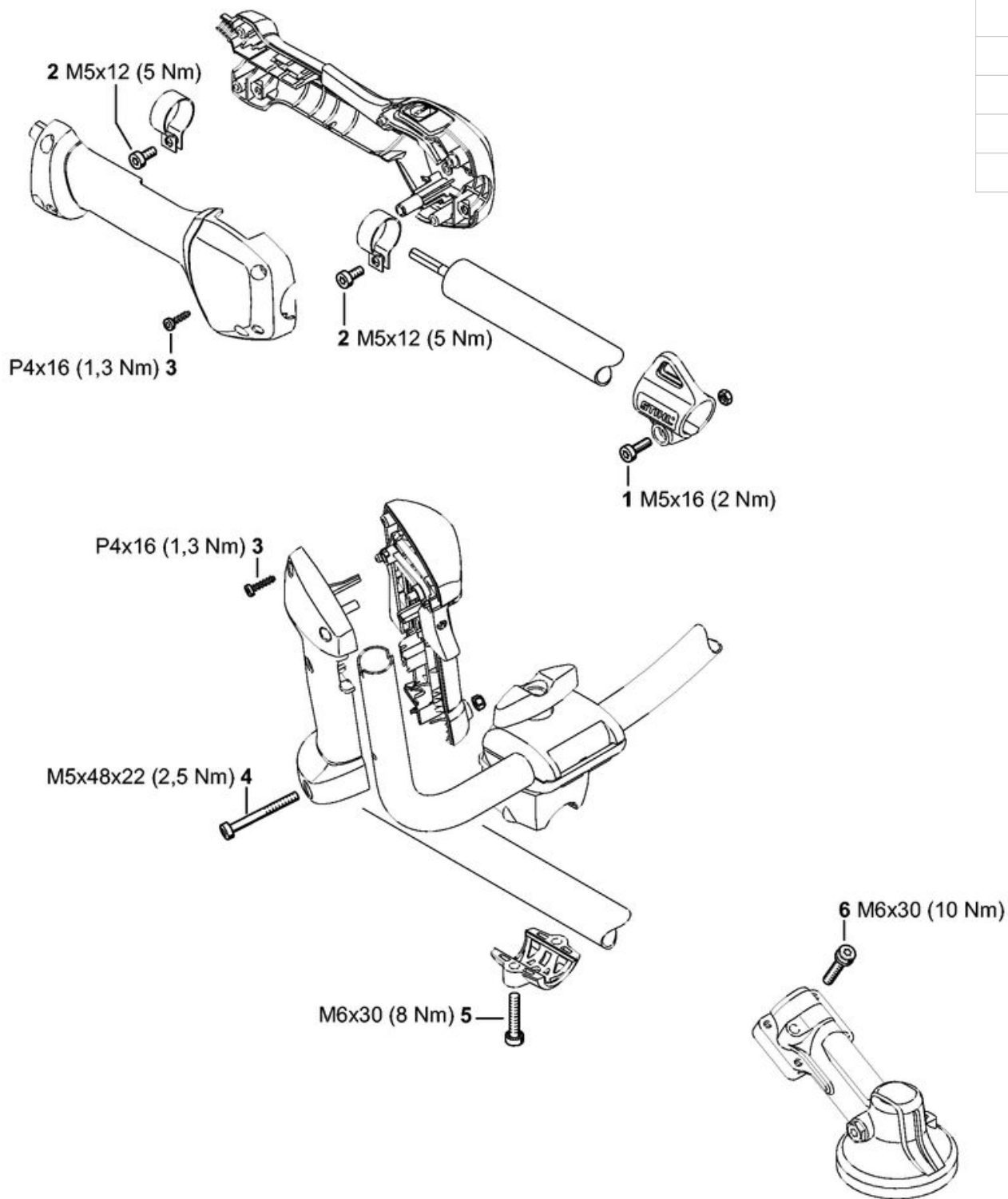
1	4116 790 3901	Protecteur de transport Ø 350
2	4116 792 4300	Bride de fixation
3	4119 790 3901	Protecteur de transport Ø 225
4	4119 792 4300	Bride de fixation
5	0000 790 3901	Protecteur de transport
6	4119 790 3906	Protecteur de transport Ø 260
7	4119 792 4305	Bride de fixation



1	4180 890 3400	Clé multiple
2	4130 893 7800	Mandrin
3	0000 890 2300	Tournevis
4	4119 710 9001	Harnais
5	0000 930 2242	Sangle 38 mm x 5 m
6	0000 930 2241	Sangle 25 mm x 10 m
7	4203 792 7200	Boucle de réglage
8	4119 718 6300	Boucle de réglage
9		N.A
10	4119 718 7400	Plaque de protection
11	4147 710 6900	Mousqueton
12	9408 021 4530	Rivet, partie à riveter 4x8x6 ((quantité suivant besoin))
13	9409 021 4420	Rivet, partie tête 4x8 ((quantité suivant besoin))
14	4119 710 9012	Harnais
15	4119 718 6320	Boucle de réglage
16	4119 710 6900	Mousqueton
17	0000 884 0307	Lunettes de protection
18	0000 891 0810	Pochette à outils
19	0783 830 2000	Tube de pâte d'étanchéité HT rouge



1	9075 478 4159	Vis cylindrique IS-D5x24 (À denture indesserrable)
2	4180 038 1700	Vis à embase M5
3	9022 346 1070	Vis cylindrique IS-M5x30
4	9075 478 3018	Vis cylindrique IS-D4x18 (À denture indesserrable)
5	9074 478 2970	Vis cylindrique IS-P4x10
6	9039 448 0656	Vis taraud M4x9,6
7	9075 478 4175	Vis cylindrique IS-D5x28 (À denture indesserrable)
8	9075 478 4175	Vis cylindrique IS-D5x28 (À denture indesserrable)
9	9216 261 0700	Écrou à six pans M5
10	0000 951 1114	Vis M5x12
11	9075 478 4159	Vis cylindrique IS-D5x24 (À denture indesserrable)
12	0000 400 7009	Bougie Bosch USR7AC
13	9210 261 1140	Écrou à six pans M8x1
14	0000 951 0600	Vis à six pans M6
15	9075 478 3018	Vis cylindrique IS-D4x18 (À denture indesserrable)



1	9074 478 2967	Vis cylindrique IS-P4x10 (À denture indesserrable)
2	9022 341 0960	Vis cylindrique IS-M5x12 (À denture indesserrable)
3	9074 478 3025	Vis cylindrique IS-P4x16
4	9022 341 1220	Vis cylindrique IS-M5x48 (À denture indesserrable)
5	9022 341 1370	Vis cylindrique IS-M6x30 (À denture indesserrable)
6	9022 341 1371	Vis cylindrique IS-M6x30 (À denture indesserrable)