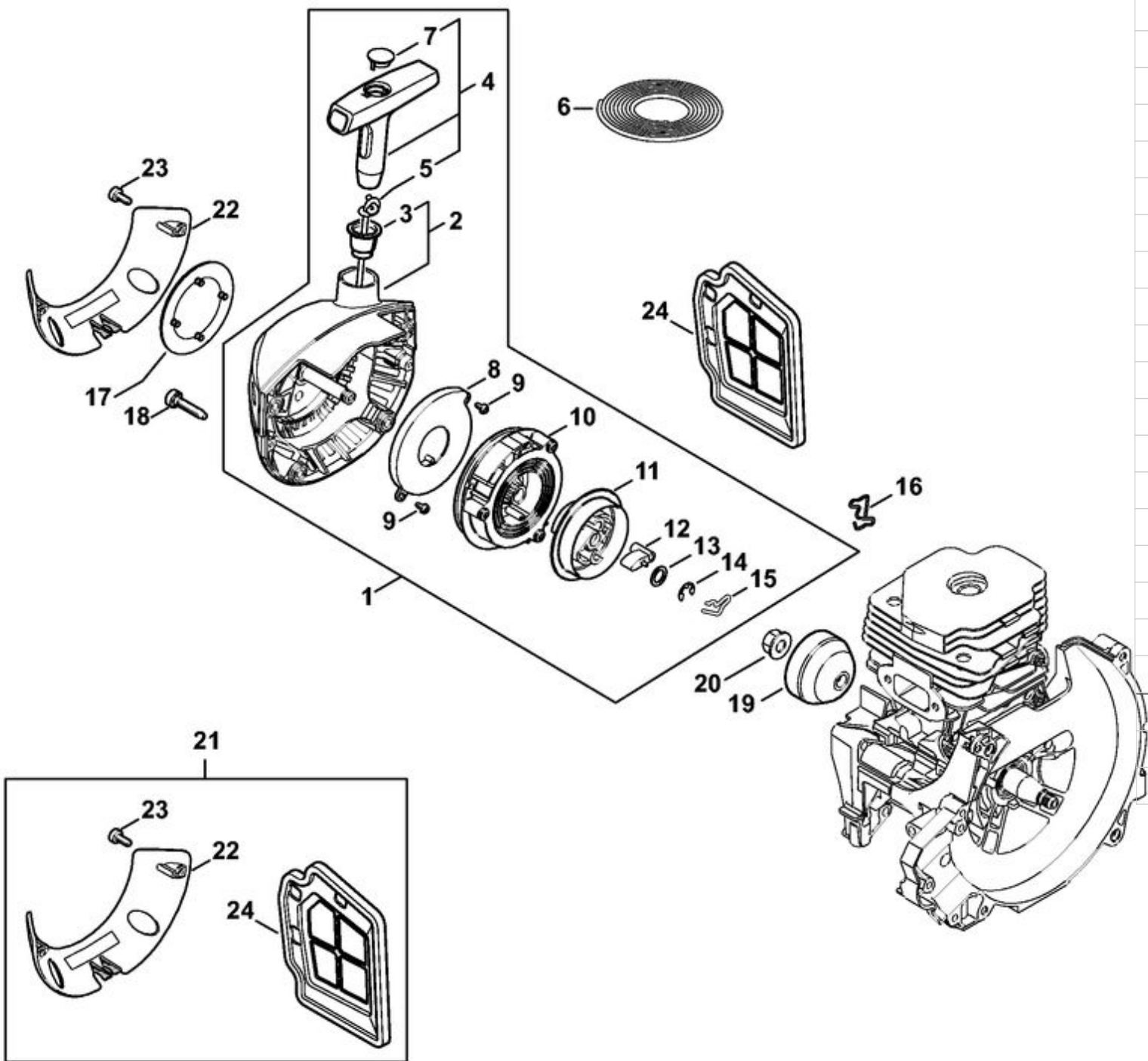
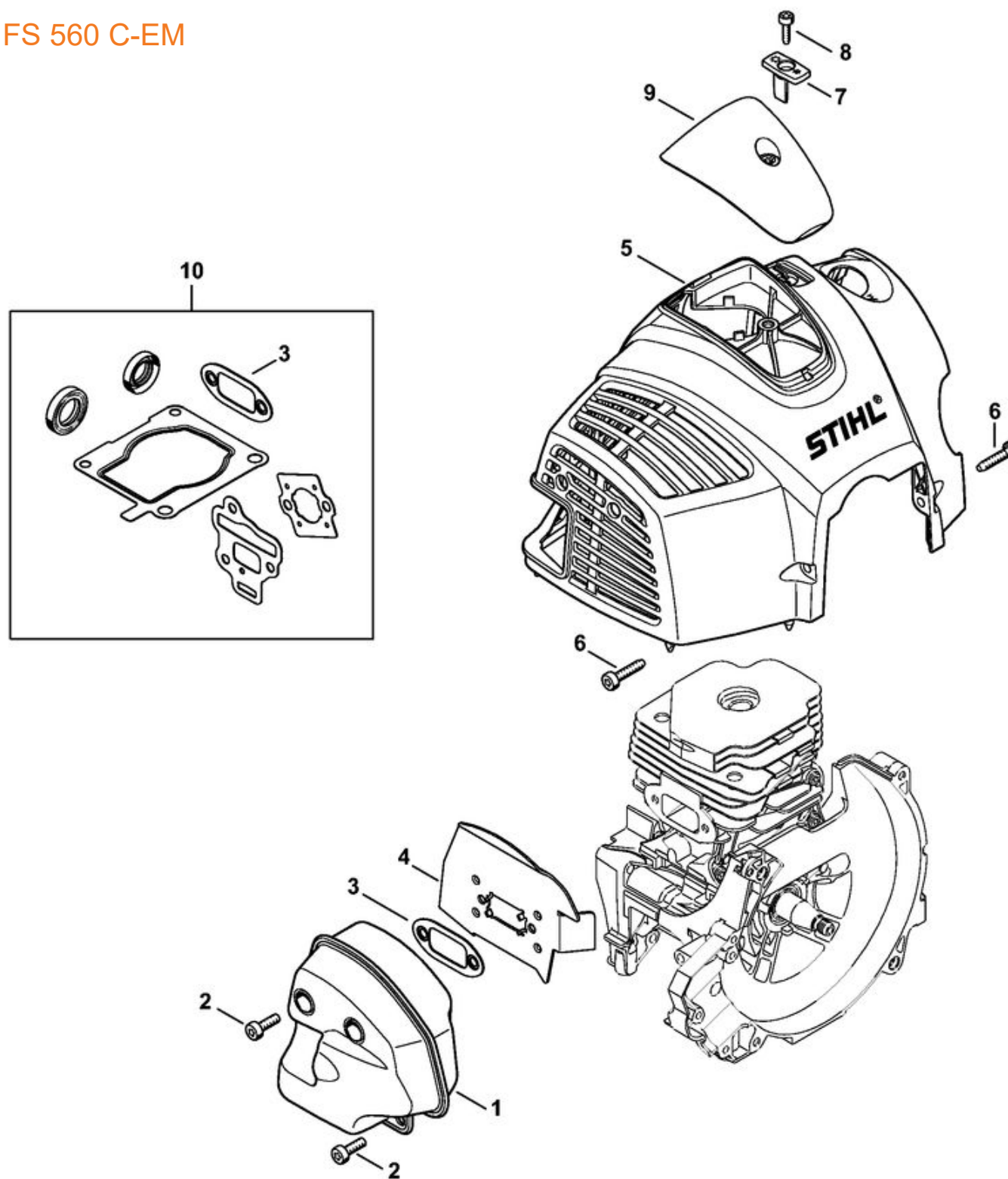


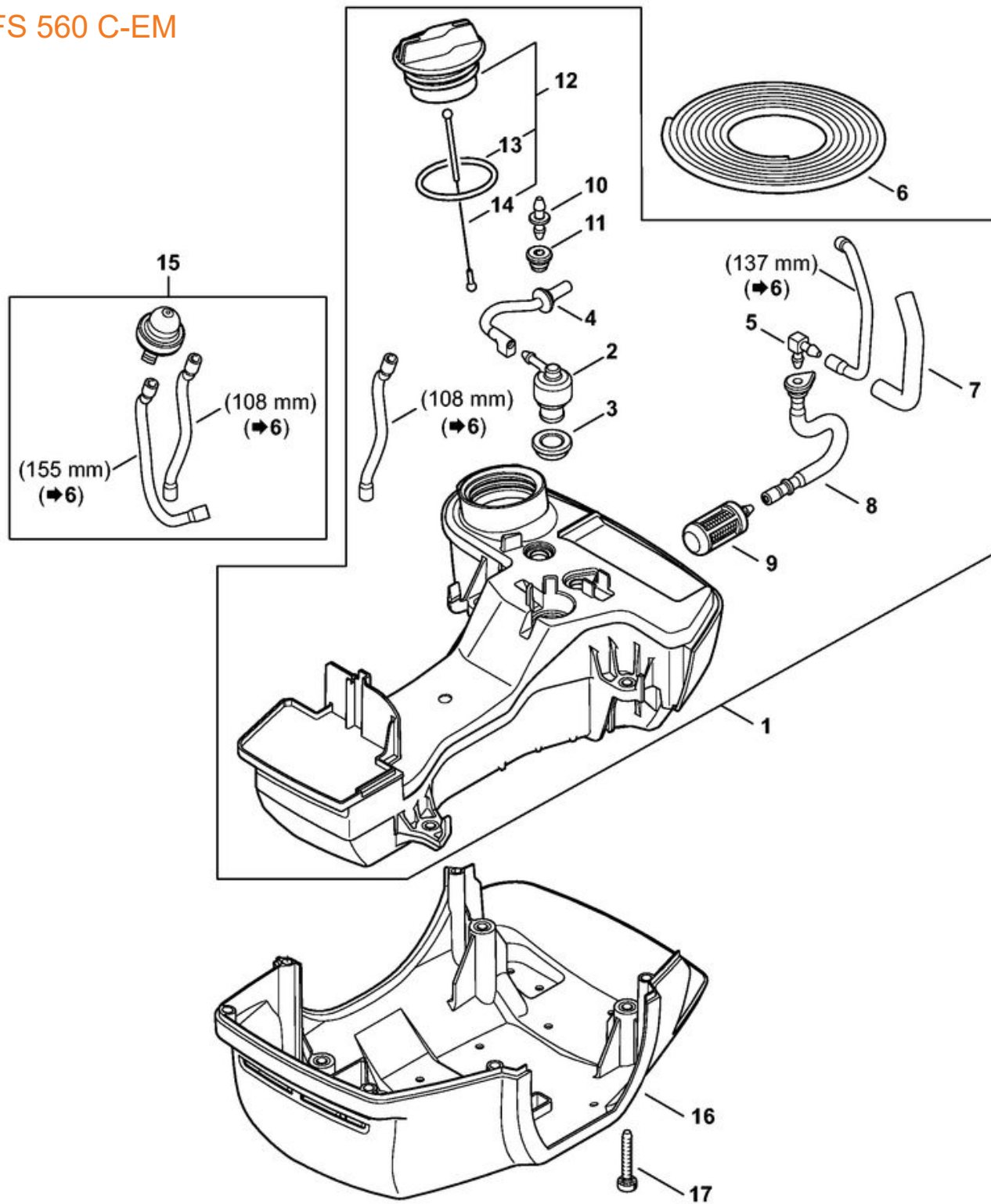
1	4148 020 2602	Demi-carter de vilebrequin, côté ventilateur	
2	9503 003 0340	Roulement rainuré à billes 6202	
3	0000 988 8600	Douille	
4	9639 003 1585	Bague d'étanchéité 15x25x5	
5	4148 020 2902	Demi-carter de vilebrequin	
6	9640 003 1195	Bague d'étanchéité 12x22x5	
7	9075 478 4159	Vis cylindrique IS-D5x24	
8	4148 030 0400	Vilebrequin	(25.2005)
9	9463 650 1100	Jonc d'arrêt 11	
10	4148 034 1500	Axe de piston 11x7x32	
11	4148 020 1201	Cylindre avec piston Ø 47 mm	
12	4148 030 2003	Piston Ø 47 mm	
13	1140 034 3000	Segment de piston Ø 47x1,2 mm	
14	9512 003 2347	Cage à aiguilles 11x14x15	
15	4148 029 2300	Joint de cylindre	
16	9022 341 0900	Vis cylindrique IS-M5x28	
17	0783 830 2000	Tube de pâte d'étanchéité HT rouge	
18	4148 007 1600	Jeu de joints	



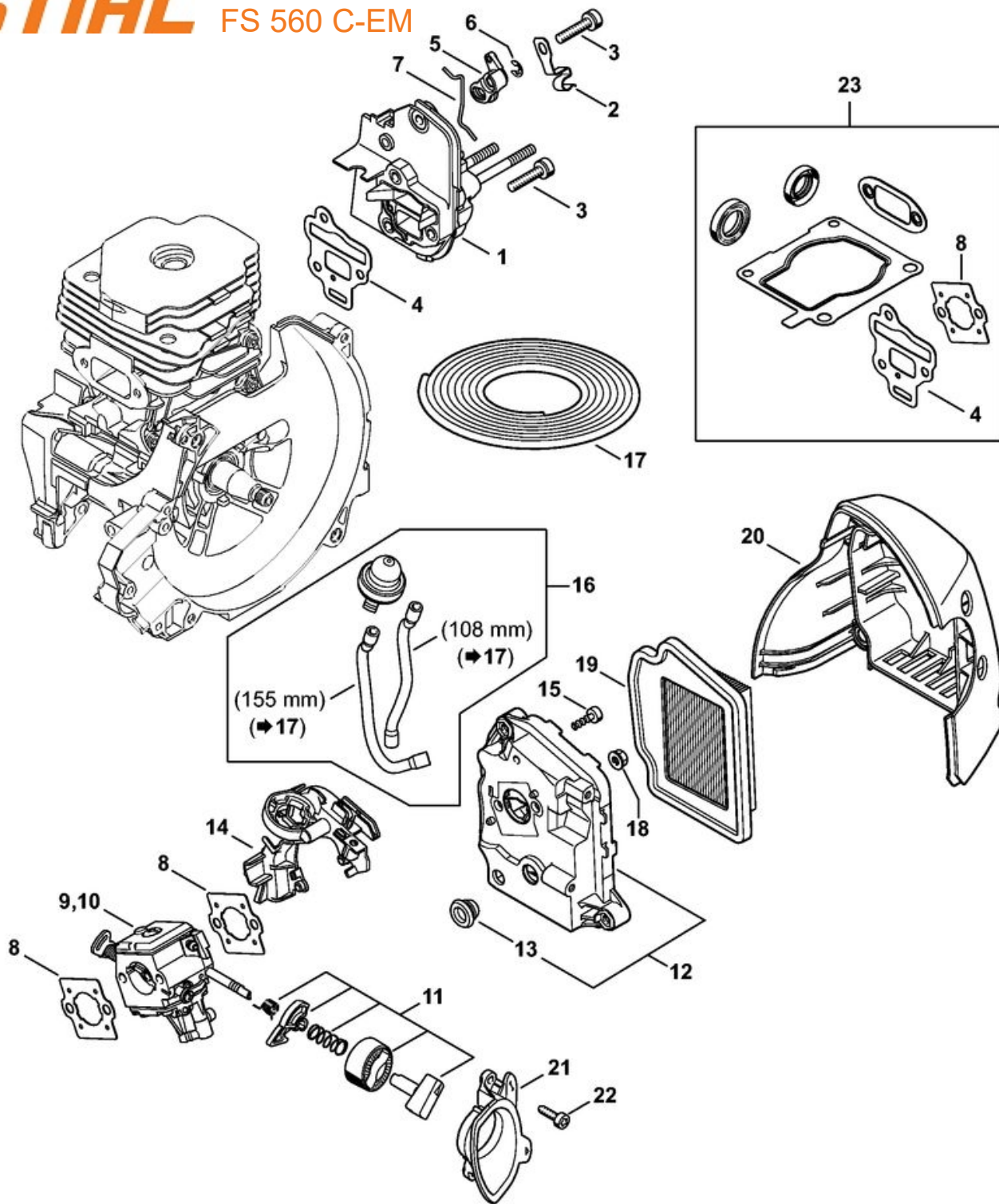
1	4148 190 4001	Dispositif de lancement
2	4148 190 0400	Couvercle de lanceur
3	1110 084 9102	Douille
4	0000 190 3501	Poignée avec câble de lancement Ø 3 mm
5	4147 195 8200	Câble de lancement Ø 3x1010 mm
6	0000 930 2298	Câble de lancement Ø 3 mm x 30,5 m
7	0000 195 7003	Capuchon
8	4147 190 0600	Ressort de rappel
9	9104 003 0410	Vis Parker P3x6
10	4147 190 1011	Poulie à câble
11	4147 195 2000	Entraîneur
12	4116 195 7200	Cliquet
13	0000 958 0806	Rondelle
14	9460 624 0600	Anneau d'arrêt 6
15	1118 195 3500	Ressort
16	1128 195 3500	Ressort
17	4148 967 1502	Plaque matricule FS 560 C
18	9075 478 4159	Vis cylindrique IS-D5x24
19	4147 195 0600	Roue de lanceur
20	0000 955 0802	Écrou à embase M8x1
21	4148 007 1000	Jeu de pièces de plaque de recouvrement
22	4147 195 5400	Recouvrement
23	9074 478 3005	Vis cylindrique IS-P4x14
24	4148 140 4400	Filtre à air



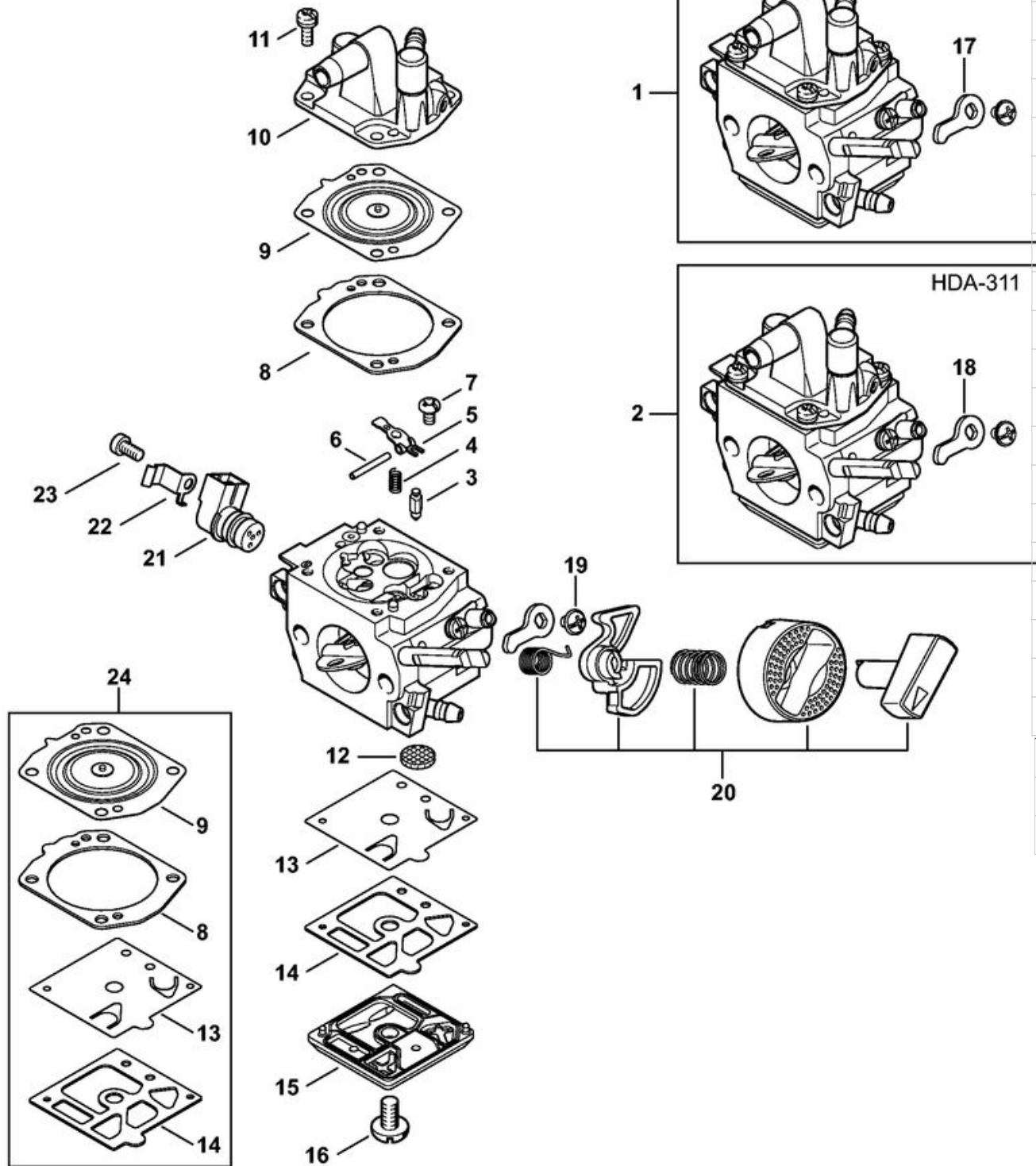
1	4148 140 0600	Silencieux
2	9022 341 0983	Vis cylindrique IS-M5x16
3	4148 149 0600	Joint de silencieux
4	4148 141 3201	Tôle de refroidissement
5	4148 080 1601	Capot
6	9075 478 4159	Vis cylindrique IS-D5x24
7	4147 084 4102	Tiroir
8	9074 478 3005	Vis cylindrique IS-P4x14
9	4148 080 0400	Recouvrement
10	4148 007 1600	Jeu de joints



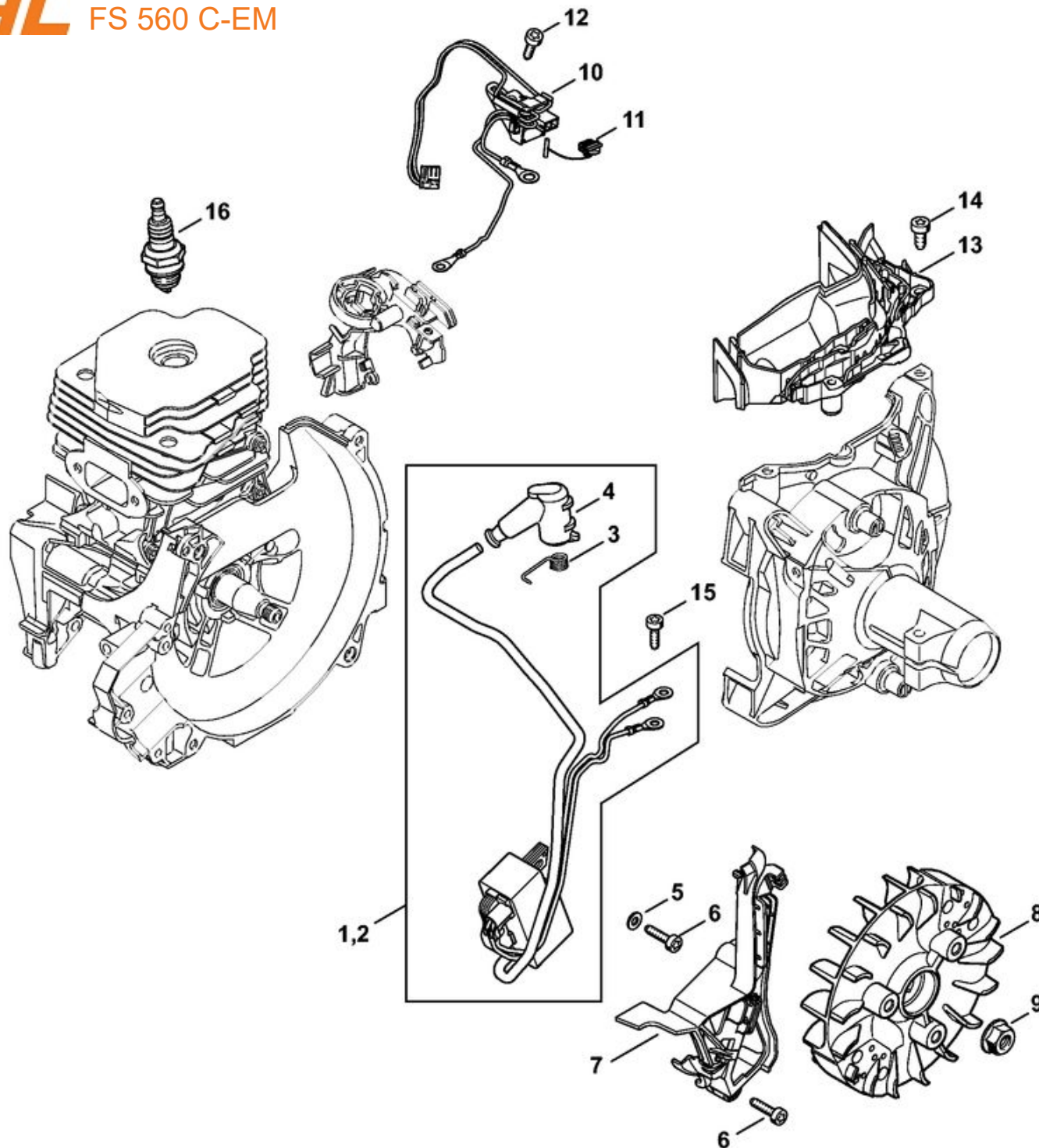
1	4148 350 0401	Réservoir d'essence
2	4147 350 5802	Aération de réservoir
3	4223 353 9201	Douille
4	4148 358 7700	Tuyau
5	4224 122 3900	Raccord en équerre
6	0000 937 5004	Tuyau 3,1x5,7 mm x 1 m R5
7	0000 937 4080	Tuyau
8	4148 358 0800	Tuyau
9	0000 350 3521	Crépine d'aspiration
10	4148 353 2700	Pièce de raccordement
11	1141 989 0600	Douille
12	0000 350 0527	Bouchon de réservoir
13	9645 951 3890	Joint torique 35x3-FPM 80
14	0000 350 0900	Corde
15	4148 350 6200	Pompe à carburant
16	4148 350 6600	Plaque de protection
17	9075 478 4167	Vis cylindrique IS-D5x32



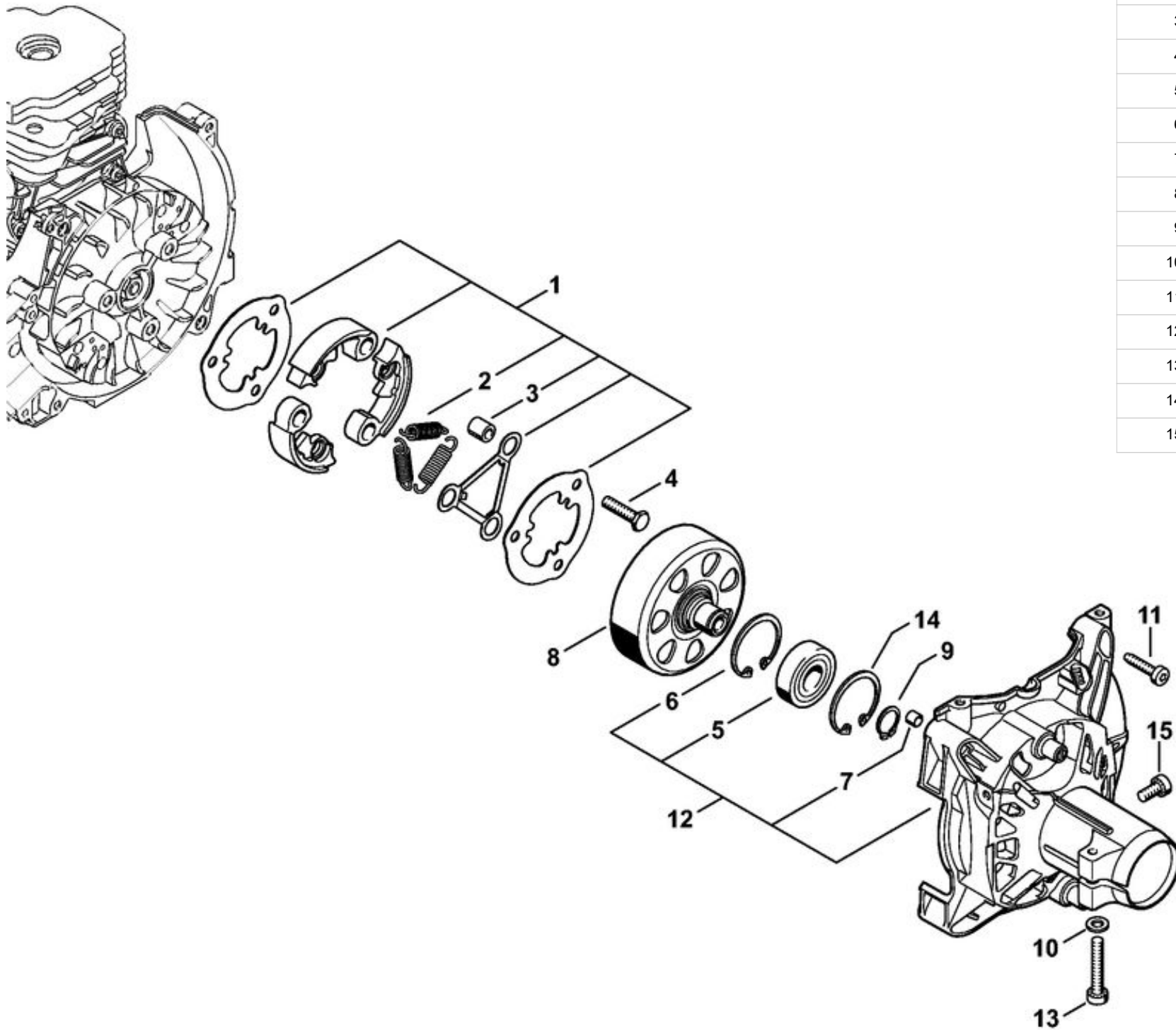
1	4148 120 2300	Bride intermédiaire		
2	4148 182 9600	Plaque de mise à la masse		
3	9022 341 1045	Vis cylindrique IS-M5x24		
4	4148 129 0900	Joint		
5	4148 182 2800	Levier		
6	9460 624 0400	Anneau d'arrêt 4		
7	4148 182 1500	Tringlerie des gaz		
8	4148 129 0901	Joint		
9	4148 120 0602	Carburateur HDA-311	>177401083	
10	4148 120 0601	Carburateur HDA-302A	<177401083	(62.2013)
11	4148 120 9500	Jeu de pièces de leviers de carburateur		
12	4148 140 2800	Boîtier de filtre		
13	4134 123 7500	Douille		
14	4148 352 8200	Crampon		
15	9074 478 3005	Vis cylindrique IS-P4x14		
16	4148 350 6200	Pompe à carburant		
17	0000 937 5004	Tuyau 3,1x5,7 mm x 1 m R5		
18	9216 261 0700	Écrou à six pans M5		
19	4148 141 0300	Filtre à air		
20	4148 140 1000	Couvercle de filtre		
21	4148 141 9800	Douille		
22	9075 478 3015	Vis cylindrique IS-D4x15		
23	4148 007 1600	Jeu de joints		



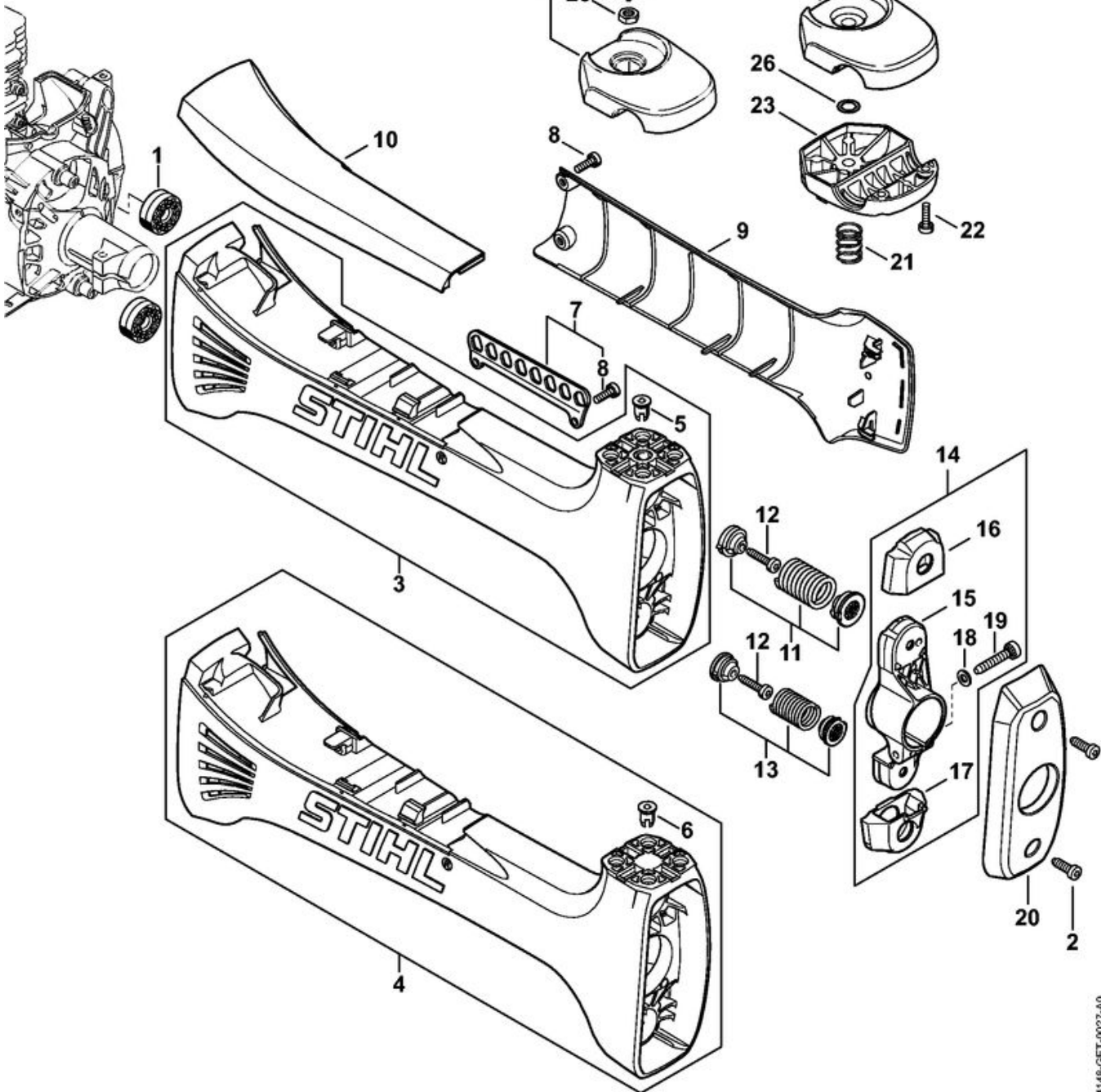
1	4148 120 0602	Carburateur HDA-311		>177401083
2	4148 120 0601	Carburateur HDA-302A	<177401082	(62.2013)
3	4116 121 5100	Pointeau d'admission		
4	4116 122 3002	Ressort		
5	4116 121 5000	Levier de réglage d'admission		
6	1113 121 9200	Axe		
7	1114 122 7400	Vis à tête ronde		
8	4148 129 0903	Joint		
9	4148 121 4700	Membrane de réglage		
10	4148 120 3200	Couvercle d'éléments de régulation		
11	1121 122 7101	Vis		
12	1114 121 7800	Tamis		
13	4116 121 4800	Membrane de pompe		
14	4203 129 0902	Joint		
15	4148 125 0200	Couvercle de pompe		
16	4148 122 7100	Vis		
17	4148 121 3501	Levier de papillon		>177401083
18	4148 121 3500	Levier de papillon	<177401082	(62.2013)
19	1121 122 7102	Vis à tête ronde		
20	4148 120 9500	Jeu de pièces de leviers de carburateur		
21	0000 120 5110	Electrovanne		
22	0000 121 2300	Crampon		(30.2013)
23	0000 122 7102	Vis		(30.2013)
24	4148 007 1700	Jeu de pièces de carburateur		



1	4148 400 4712	Appareil de commande	
2	4148 400 4710	Appareil de commande	(62.2013)
3	0000 998 0604	Ressort coudé	
4	1128 405 1000	Contact de câble d'allumage	
5	9291 021 0100	Rondelle 4,3	
6	9075 478 3018	Vis cylindrique IS-D4x18	
7	4148 352 3000	Recouvrement	
8	4148 400 1200	Rotor	(25.2005)
9	0000 955 0802	Écrou à embase M8x1	
10	4148 430 1000	Appareil de distribution	
11	0000 430 4801	Bouchon	
12	9074 478 3005	Vis cylindrique IS-P4x14	
13	4148 448 1201	Attache de câble	
14	9075 478 4115	Vis cylindrique IS-D5x16	
15	9074 478 3005	Vis cylindrique IS-P4x14	
16	0000 400 7000	Bougie NGK BPMR7A	

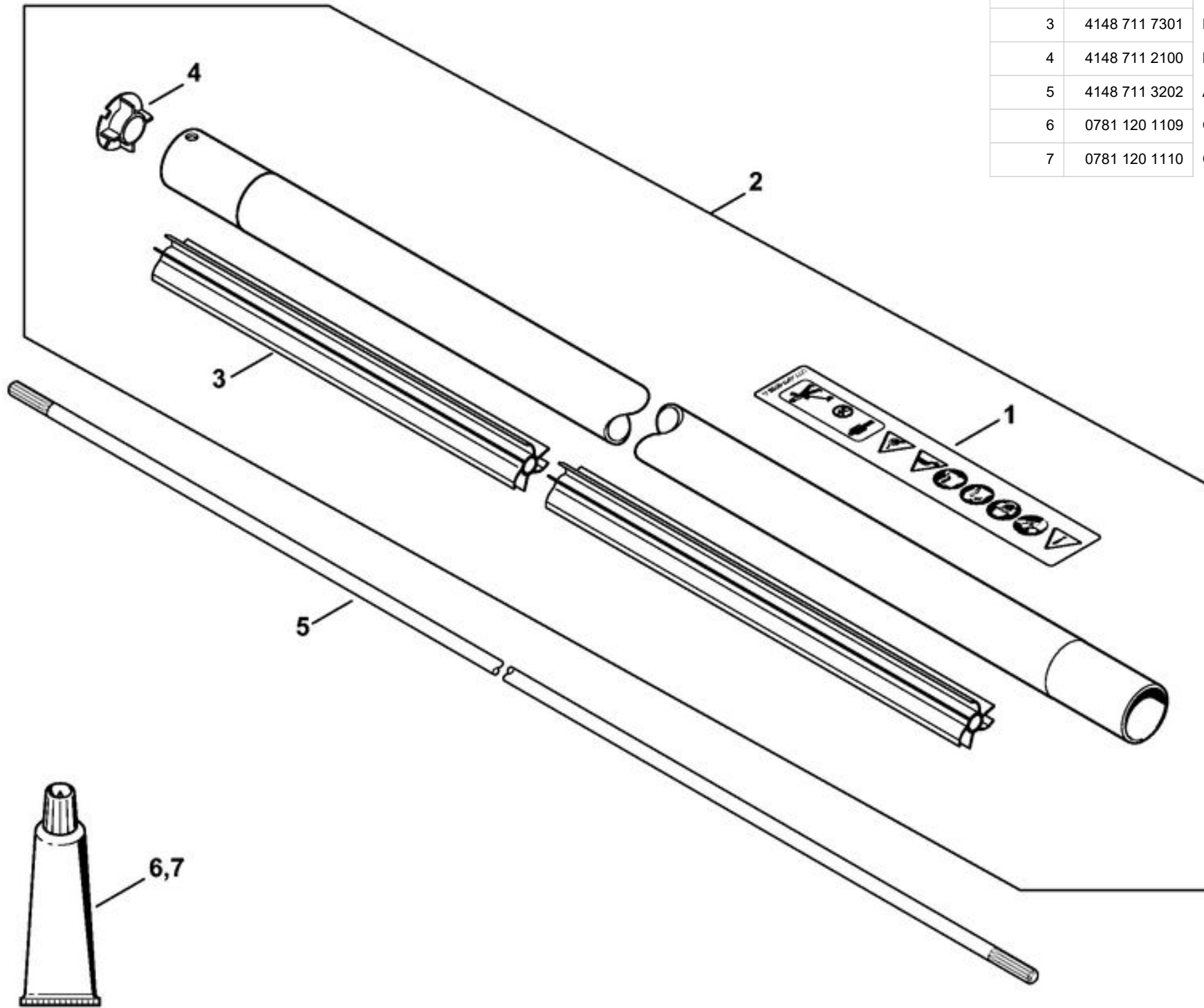


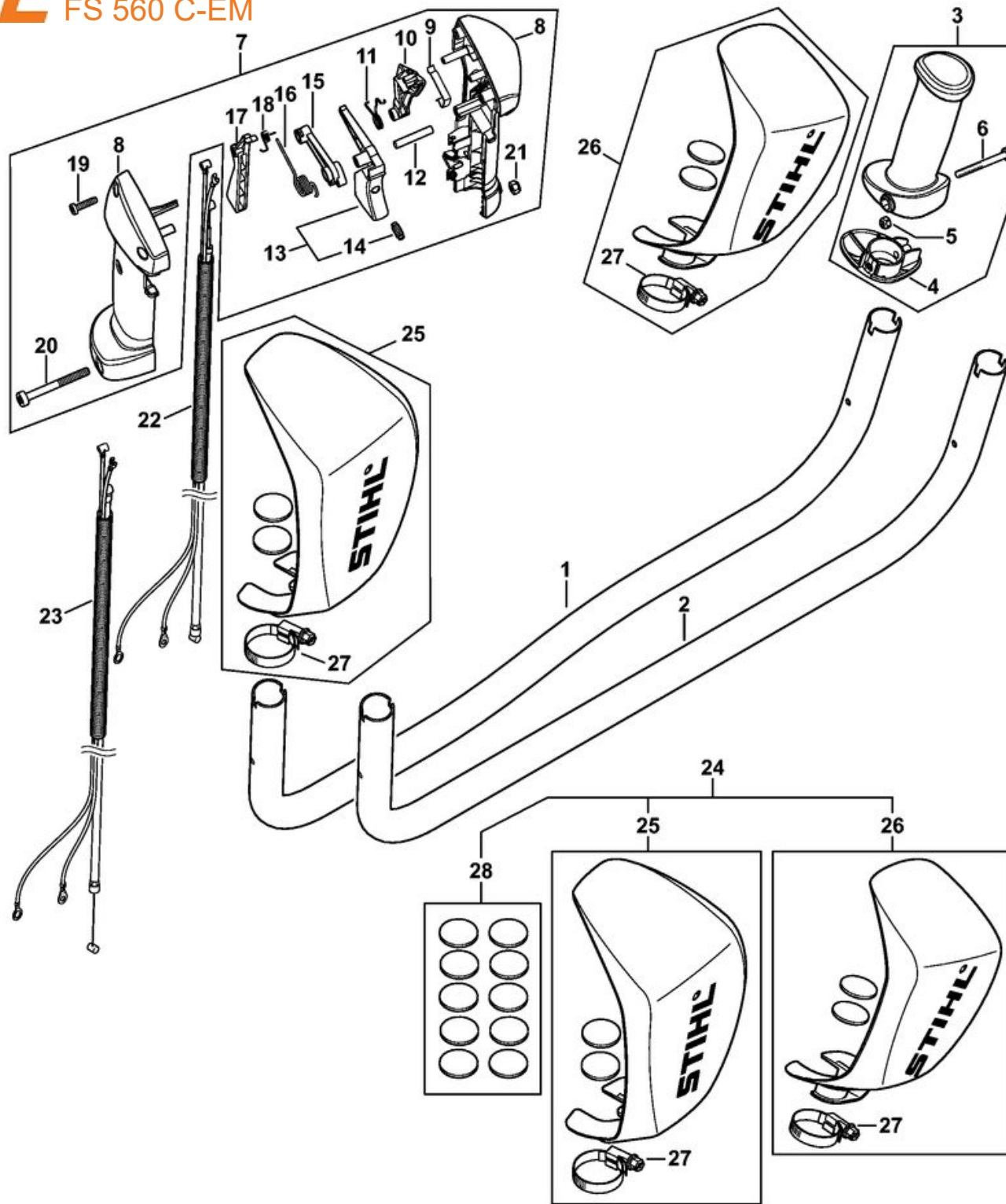
1	4148 160 2000	Embrayage	
2	0000 997 5904	Ressort de tension	
3	0000 961 0800	Anneau	
4	0000 951 0600	Vis à six pans M6	
5	9503 003 7450	Roulement rainuré à billes 6202-2RS	
6	9456 621 3860	Circlip 35x1,5	
7	0000 988 8600	Douille	
8	4148 160 2901	Cloche d'embrayage	
9	9455 621 1520	Circlip 15x1	
10	9291 021 0140	Rondelle 6,4	
11	9075 478 4159	Vis cylindrique IS-D5x24	
12	4148 160 0606	Cartier d'accouplement (5.2015)	
13	9022 341 1380	Vis cylindrique IS-M6x35	
14	9456 621 3860	Circlip 35x1,5	
15	9022 346 1260	Vis cylindrique IS-M6x12 (5.2015)	



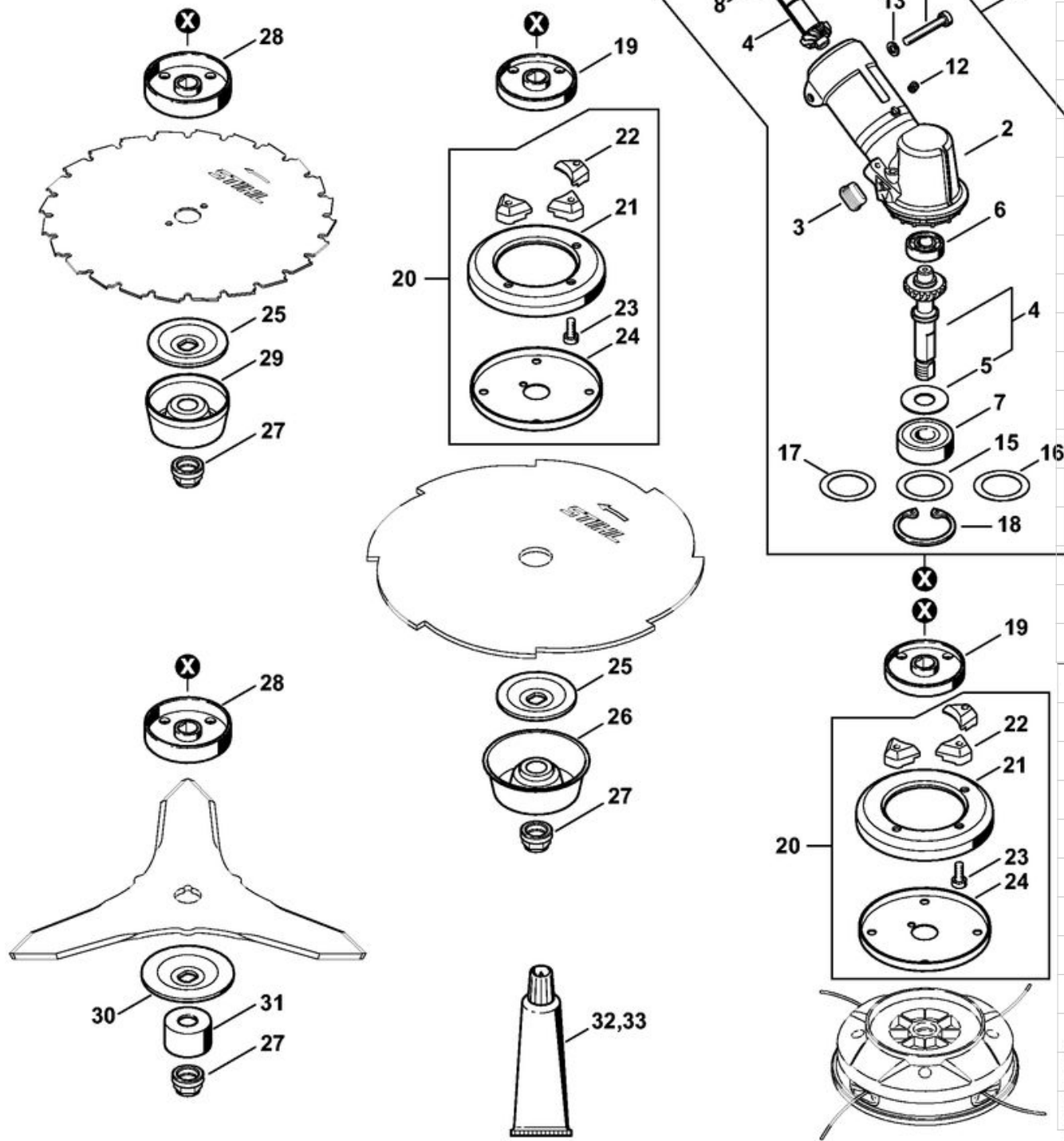
1	4148 792 9300	Amortisseur en caoutchouc	
2	9074 478 4425	Vis cylindrique IS-P6x19	
3	4148 790 0902	Carter AV	
4	4148 790 0901	Carter AV	(48.2014),(7.2016)
5	9799 003 0505	Insert fileté M8x16,5	
6	0000 957 1400	Douille taraudée M6x15,5	(48.2014),(7.2016)
7	4148 716 2950	Barre à trous	
8	9022 341 0983	Vis cylindrique IS-M5x16	
9	4148 791 4300	Pièce de protection	
10	4148 791 7500	Recouvrement	
11	4148 790 8351	AV-Ressort	
12	9075 478 4159	Vis cylindrique IS-D5x24	
13	4148 790 8350	AV-Ressort	
14	4148 790 7600	Support	
15	4148 792 1000	Support	
16	4148 792 2800	Butée caoutchouc	
17	4148 792 2801	Butée caoutchouc	
18	9291 021 0140	Rondelle 6,4	
19	9075 478 4720	Vis cylindrique IS-D6x35	
20	4148 792 2700	Couvercle	
21	0000 997 1701	Ressort de pression	
22	9022 341 0980	Vis cylindrique IS-M5x16	
23	4147 791 0901	Monture de serrage	
24	4147 791 0904	Élément de serrage	
25	4147 790 7503	Vis à garrot	
26	9646 945 0490	Joint torique 7x1,5	
27	4147 790 4800	Monture de serrage	(6.2016),(7.2016)
28	9211 260 1150	Écrou à six pans M8x1 gauche	(6.2016),(7.2016)
29	9451 621 2925	Anneau denté 24x0,5	(6.2016),(7.2016)
30	4147 790 7501	Vis à garrot	(6.2016),(7.2016)

1	0000 967 7253	Pictogramme d'avertissement FS
2	4148 710 7107	Tube complet Ø 38 mm
3	4148 711 7301	Fourreau 1280 mm
4	4148 711 2100	Bouchon
5	4148 711 3202	Arbre d'entraînement
6	0781 120 1109	Graisse multifonctionnelle 80 g
7	0781 120 1110	Graisse multifonctionnelle 225 g



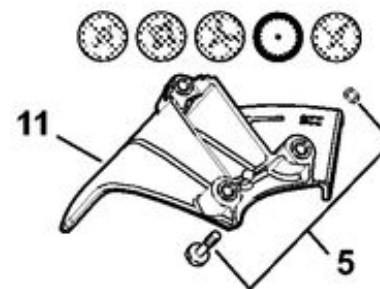
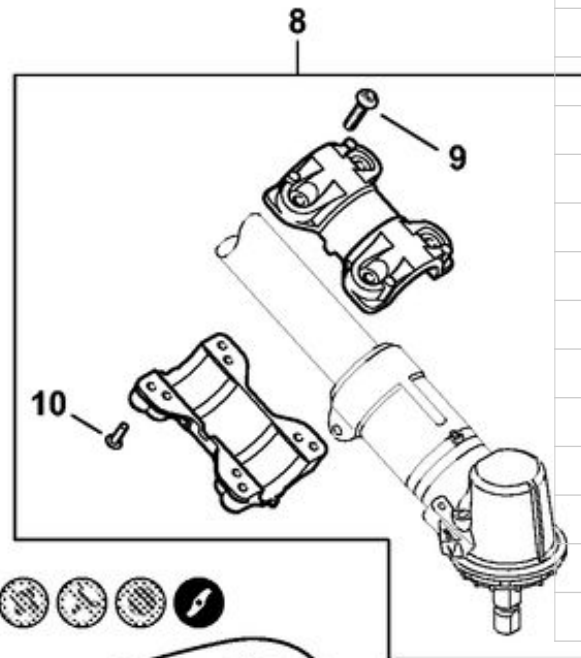
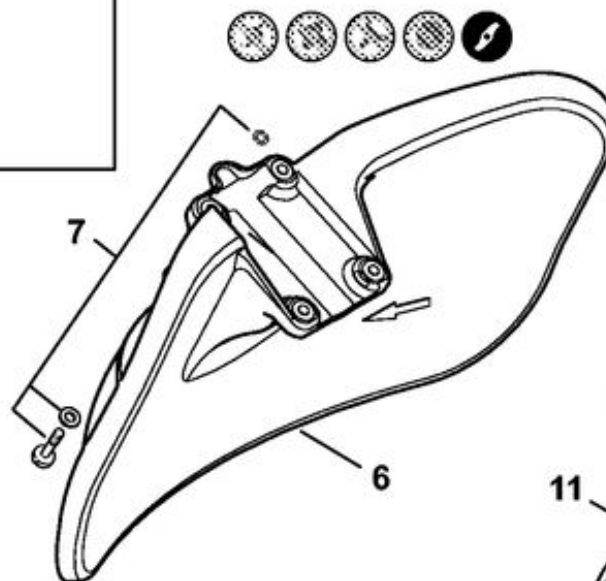
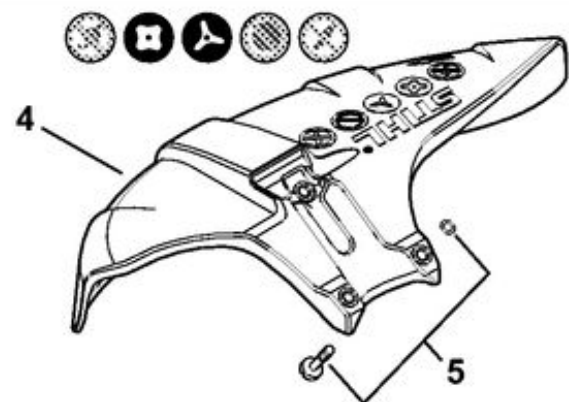
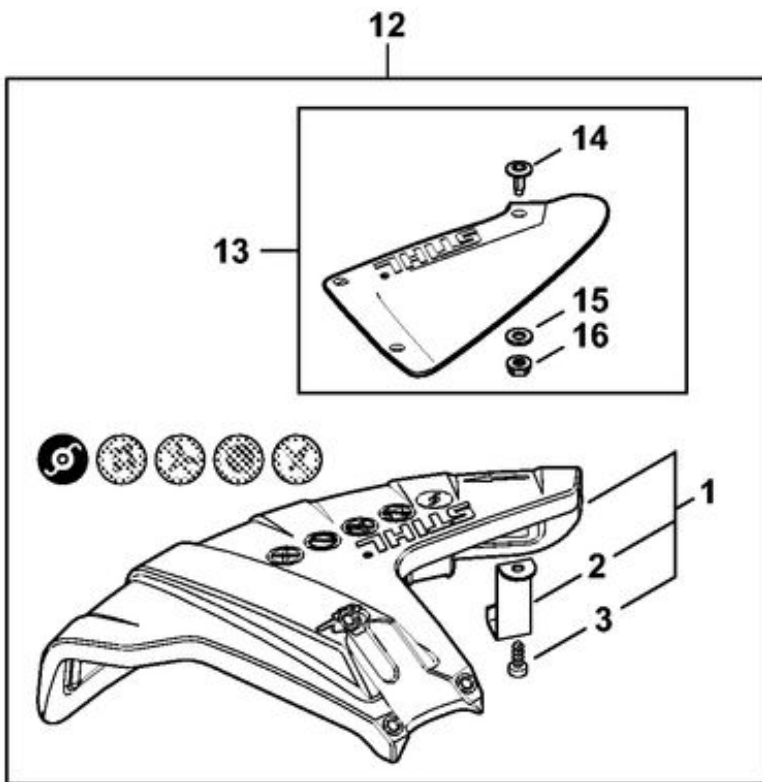


1	4147 791 1701	Poignée tubulaire	
2	4147 791 1700	Poignée tubulaire	
3	4148 790 0300	Poignée	
4	4147 791 7500	Recouvrement	
5	9214 320 0700	Écrou de sécurité M5	
6	9022 341 1220	Vis cylindrique IS-M5x48	
7	4148 790 1306	Poignée de commande	(77.2017)
8	4148 790 0303	Poignée	(77.2017)
9	4147 442 1600	Ressort de connexion	
10	4147 182 2801	Levier	
11	4147 182 4502	Ressort coudé	
12	9371 470 2683	Goupille cylindrique 5x28	
13	4144 180 1501	Manette des gaz	
14	0000 953 0808	Goujon fileté	
15	4144 182 2801	Levier	
16	4144 182 4500	Ressort coudé	
17	4144 182 0800	Levier d'arrêt	
18	4128 182 4501	Ressort coudé	
19	9074 478 3025	Vis cylindrique IS-P4x16	
20	9022 341 1220	Vis cylindrique IS-M5x48	
21	9214 320 0700	Écrou de sécurité M5	
22	4148 180 1103	Câble des gaz	
23	4148 180 1100	Câble des gaz	(77.2017)
24	4147 790 9102	Protège-main	
25	4147 790 9100	Protège-main	
26	4147 790 9101	Protège-main	
27	9771 021 2245	Collier de serrage	
28	4147 790 5001	Fermeture à bande velcro (10 pièces)	



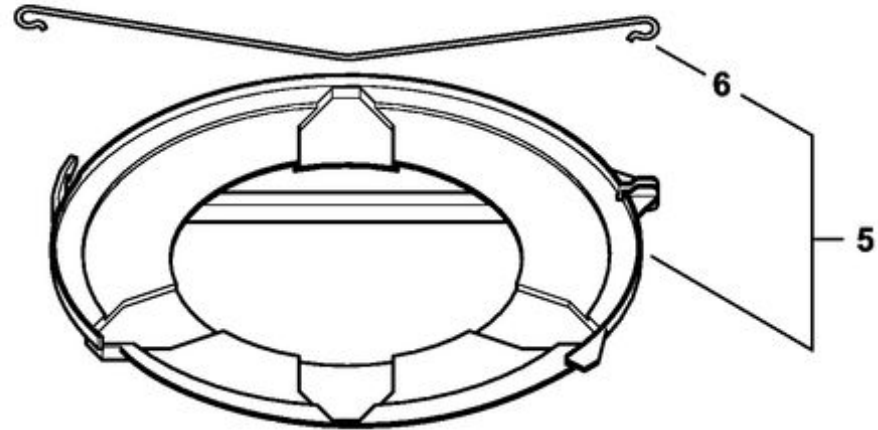
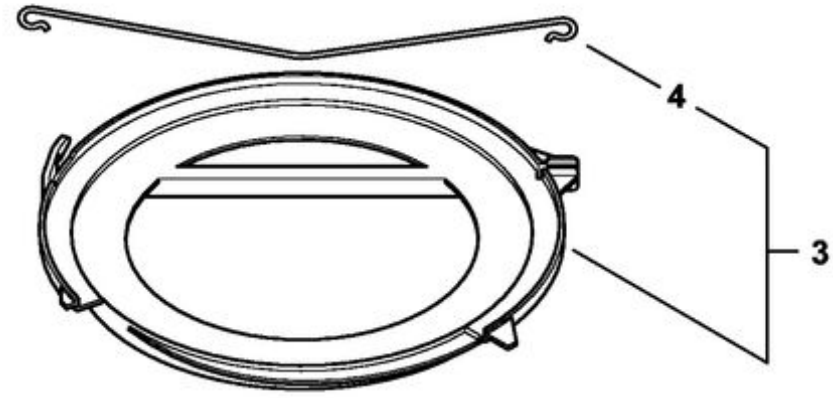
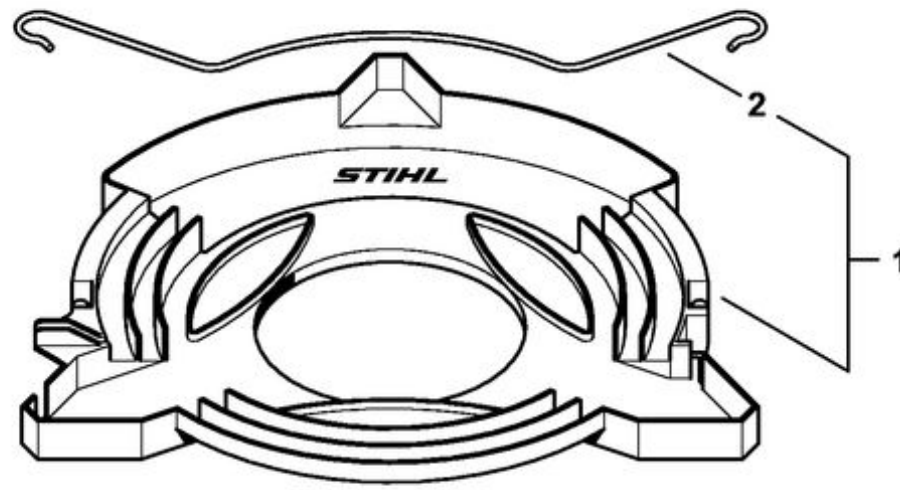
1	4148 640 0107	Réducteur
2	4148 641 0301	Carter de réducteur
4	4148 640 7302	Jeu de pignons
5	4148 642 9500	Disque centrifuge
6	9503 900 3006	Roulement rainuré à billes 12x28x8
7	9503 003 8283	Roulement rainuré à billes 6302-DDU
8	9503 003 5300	Roulement rainuré à billes 6002-DDU
9	4148 642 8500	Douille d'écartement
10	9503 003 5300	Roulement rainuré à billes 6002-DDU
11	9455 621 1520	Circlip 15x1
12	0000 953 1001	Goujon fileté M6
13	9294 021 0140	Rondelle 6,4
14	9022 341 1400	Vis cylindrique IS-M6x40
15	0000 958 3604	Rondelle 0,1 mm
16	0000 958 3605	Rondelle 0,15 mm
17	0000 958 3002	Rondelle 0,2 mm
18	9456 621 4479	Circlip 42x1,75
19	4116 710 3800	Disque de pression Ø 60 mm
20	4148 007 1028	Jeu de pièces de protection contre l'enroulement de l'herbe
21	4148 710 2700	Plaque de protection contre l'enroulement de l'herbe
22	4116 641 7101	Crampon
23	9022 341 1270	Vis cylindrique IS-M6x14
24	4110 717 2801	Rondelle de protection
25	4116 713 1600	Rondelle de pression Ø 60 mm
26	4119 713 3100	Disque porteur
27	4116 642 7601	Écrou à embase M14x1,5 à gauche
28	4116 710 3810	Disque de pression Ø 65 mm
29	4116 713 3100	Disque porteur
30	4116 713 1601	Rondelle de pression Ø 70 mm
31	4116 717 2702	Anneau de protection
32	0781 120 1117	Graisse de réducteur 80 g
33	0781 120 1118	Graisse de réducteur 225 g

4148-GET-0030-A/0

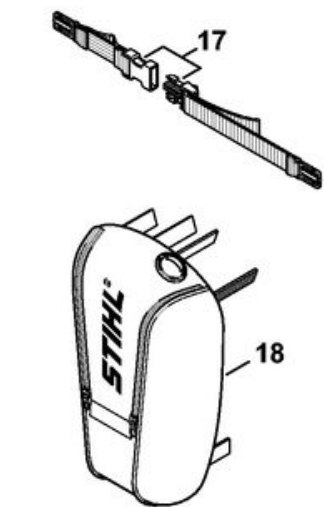


1	4147 710 8100	Capot protecteur
2	4133 713 4110	Couteau
3	9074 478 4405	Vis cylindrique IS-P6x14
4	4148 710 8101	Capot protecteur
5	0000 007 1044	Jeu de pièces de vis (10 pièces)
6	4148 710 8103	Capot protecteur
7	0000 007 1043	Jeu de pièces de vis (10 pièces)
8	4148 710 4200	Monture de serrage
9	4148 716 0400	Vis
10	0000 706 4600	Bouchon
11	4148 710 8201	Butée Ø 225 mm
12	4147 710 8108	Capot protecteur (GB)
13	4147 710 8107	Capot protecteur
14	0000 951 1112	Vis cylindrique IS-M5x12
15	9309 021 0110	Rondelle 5,3
16	9216 263 0700	Écrou à six pans M5

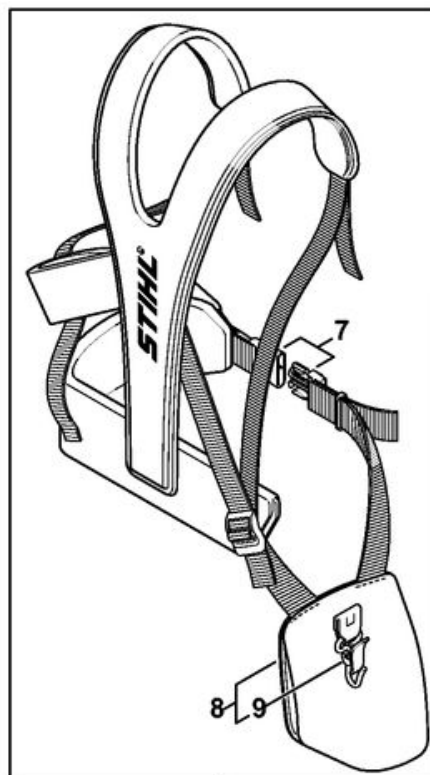
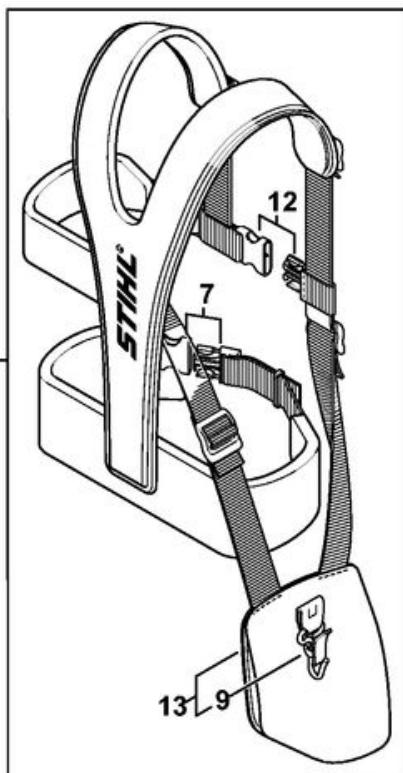
(8.2013)



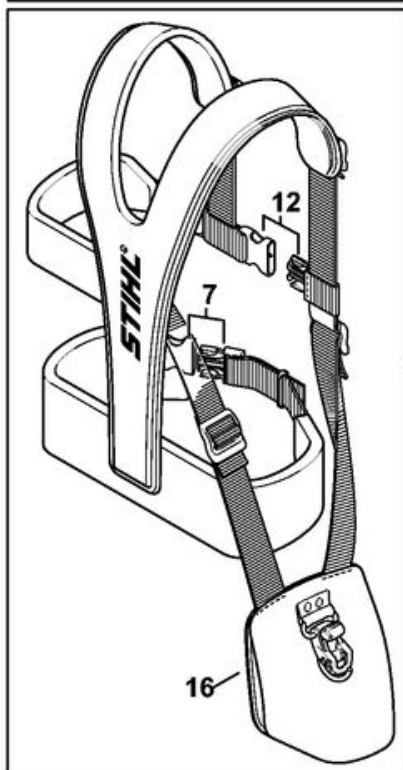
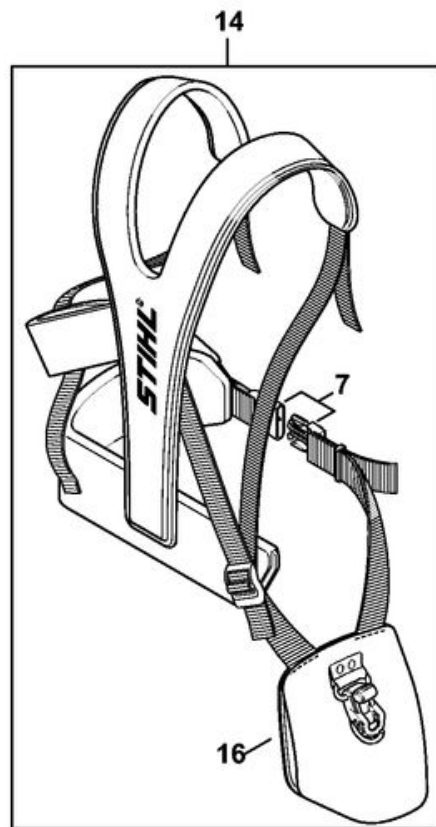
1	4116 790 3901	Protecteur de transport Ø 350
2	4116 792 4300	Bride de fixation
3	4119 790 3901	Protecteur de transport Ø 225
4	4119 792 4300	Bride de fixation
5	4119 790 3906	Protecteur de transport Ø 260
6	4119 792 4305	Bride de fixation



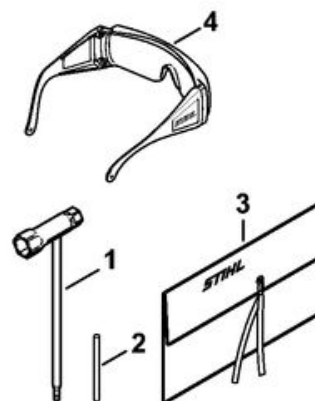
10,11



5,6

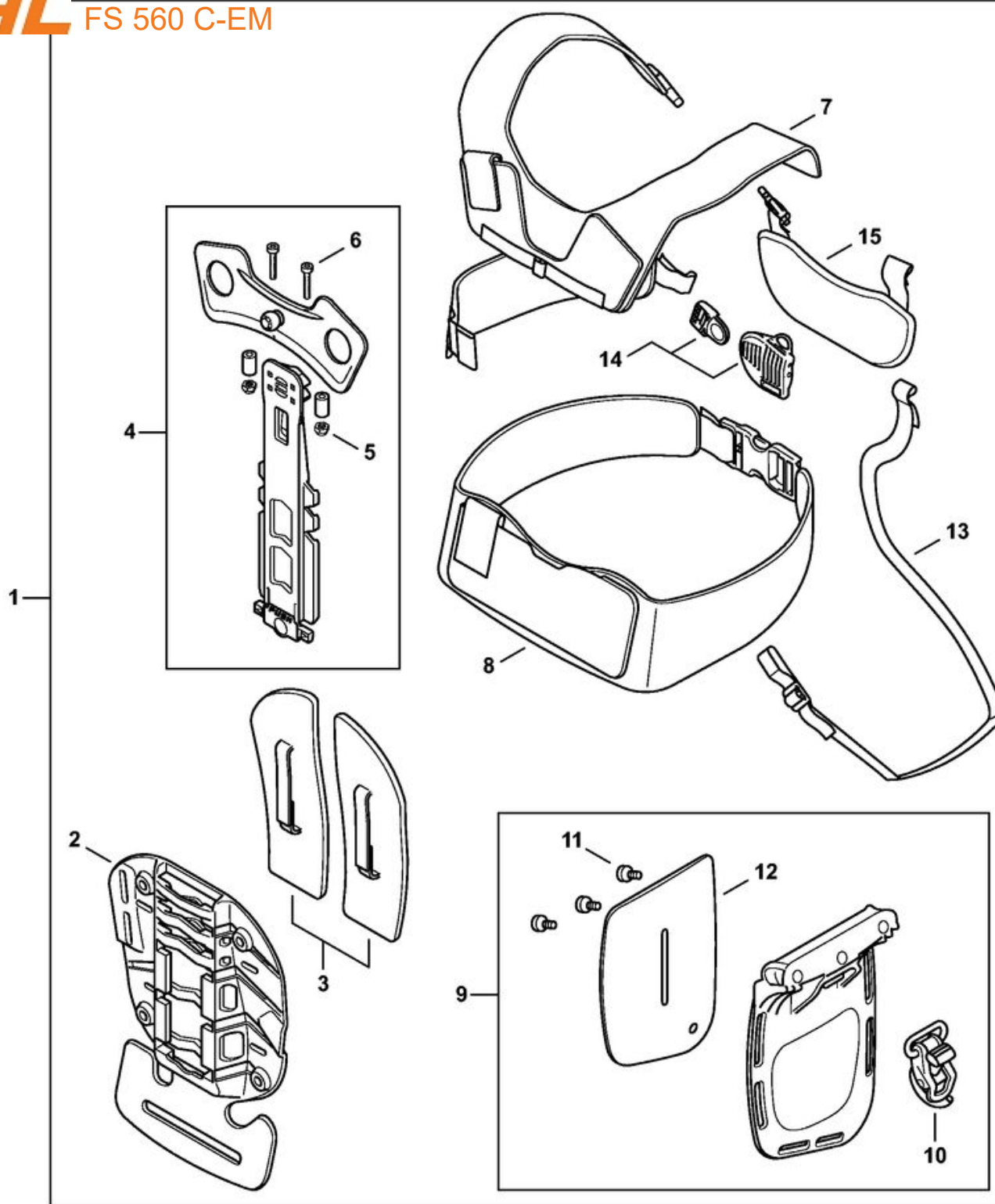


15



4148-GET-0037-A0

1	4128 890 3400	Clé multiple
2	4130 893 7800	Mandrin
3	0000 891 0810	Pochette à outils
4	0000 884 0307	Lunettes de protection (pas pour Argentine)
5	4147 710 9002	Harnais universel ADVANCE
6	4147 710 9004	Harnais universel ADVANCE XXL
7	4134 710 6401	Fermeture
8	4147 740 2500	Rembourrage
9	4147 710 6900	Mousqueton
10	4147 710 9003	Harnais forestier ADVANCE
11	4147 710 9009	Harnais forestier ADVANCE XXL
12	4147 710 6402	Fermeture avec sangle
13	4147 740 2501	Rembourrage
14	4147 710 9014	Harnais universel ADVANCE PLUS
15	4147 710 9015	Harnais forestier ADVANCE PLUS
16	4147 740 2502	Rembourrage
17	0000 790 7700	Sangle pectorale
18	4147 881 5700	Sac à dos pour outils



4147-GET-0046-A1

1	0000 710 9001	Harnais forestier ADVANCE X-TREEm
2	0000 718 7501	Plaque dorsale
3	0000 790 7300	Coussin protège-reins
4	0000 830 0100	Adaptateur d'épaules
5	9214 320 0600	Écrou de sécurité M4
6	9022 313 0740	Vis IS-M4x25-8.8
7	0000 710 8801	Harnais
8	0000 710 9100	Ceinture
9	0000 740 2500	Rembouillage
10	4147 710 6901	Mousqueton
11	9022 313 0650	Vis cylindrique IS-M4x10
12	0000 740 2510	Rembouillage
13	0000 710 6502	Courroie
14	0000 710 6400	Fermeture
15	0000 790 9400	Plaque pectorale