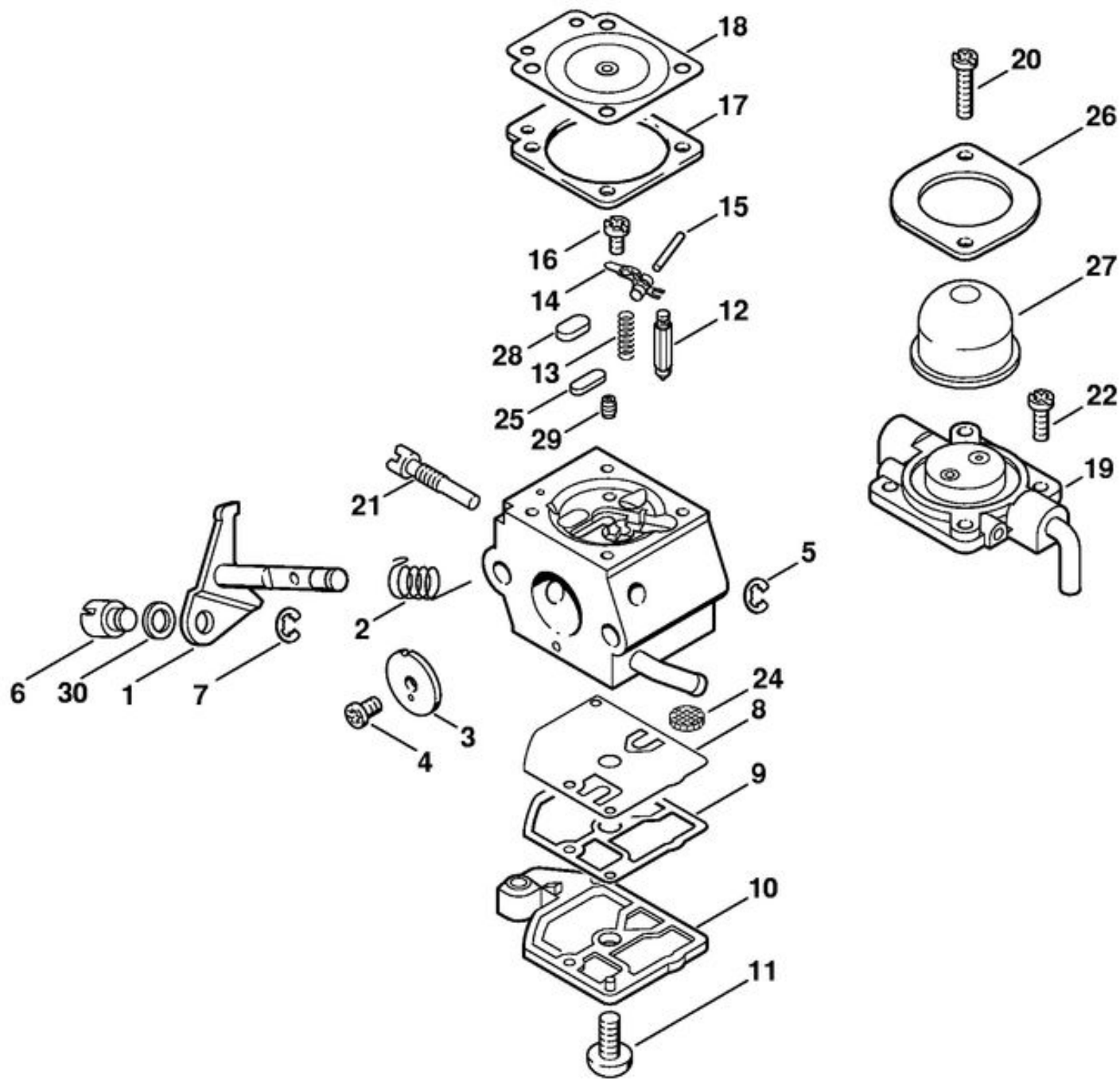
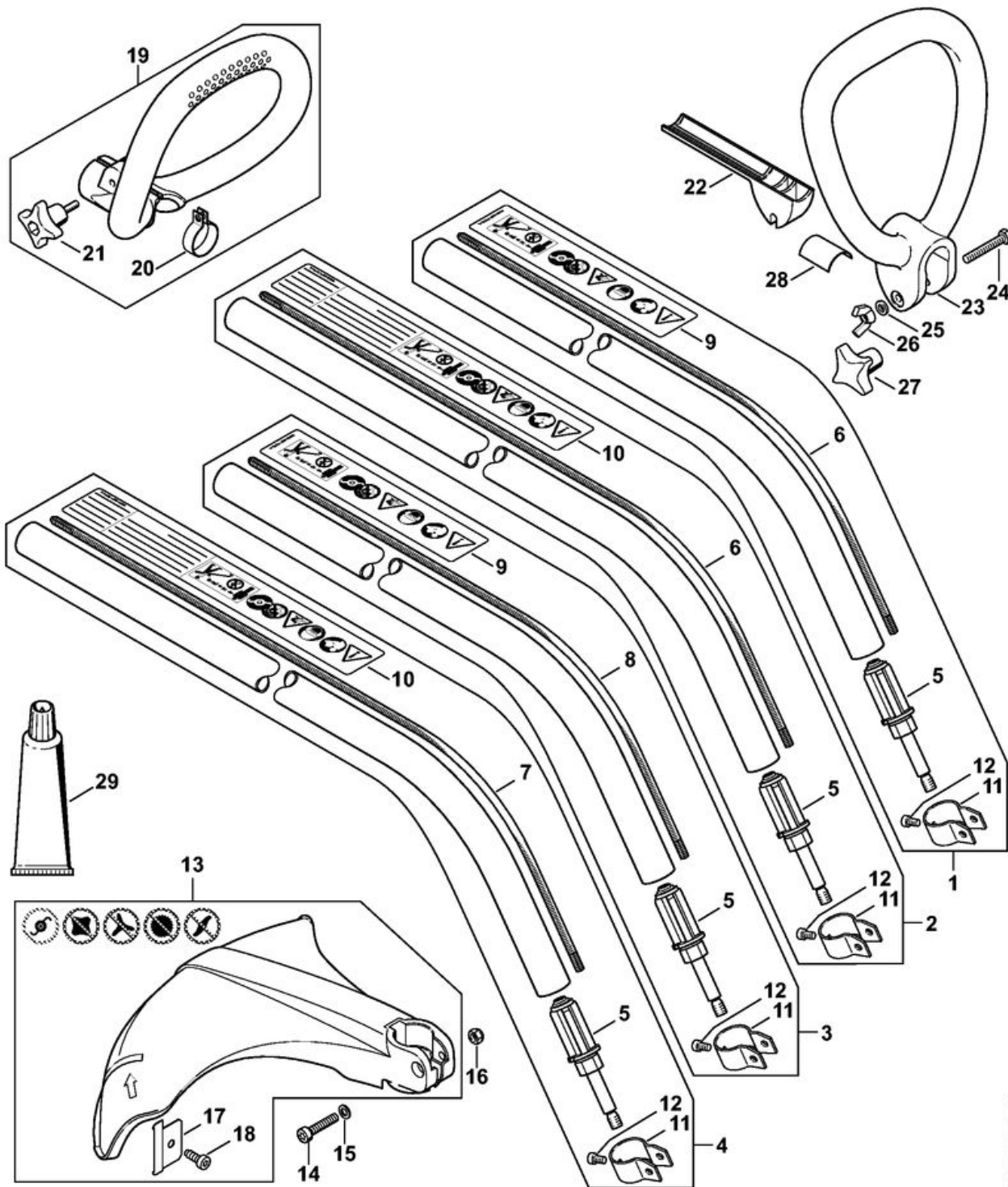


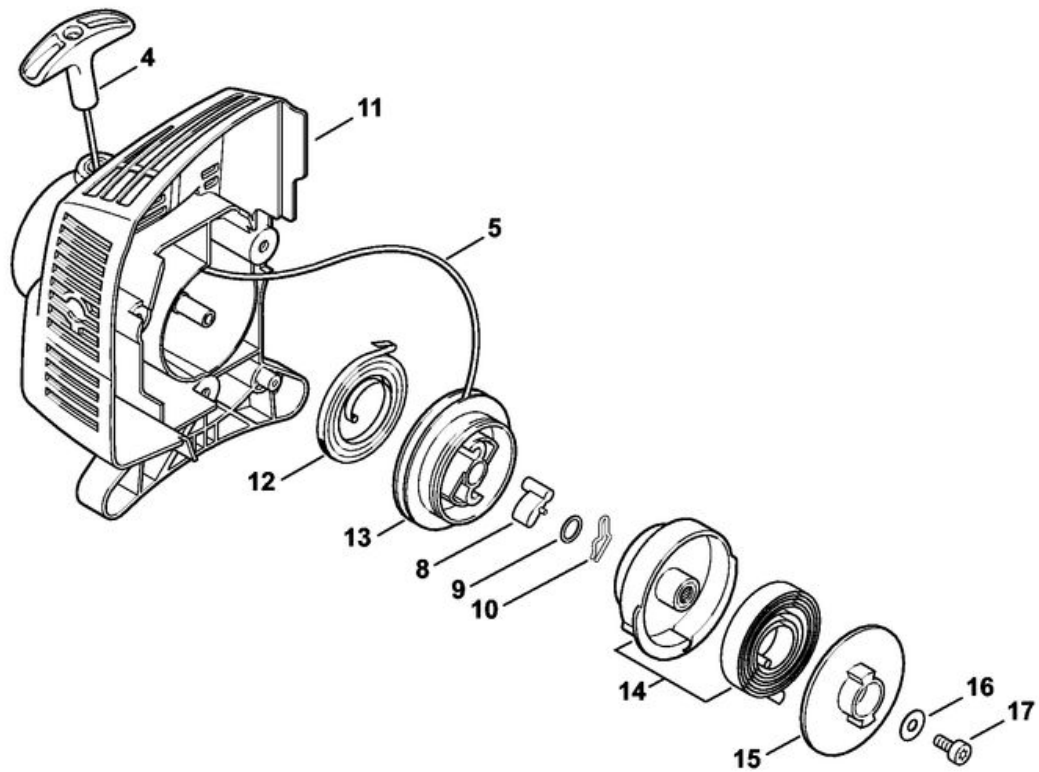
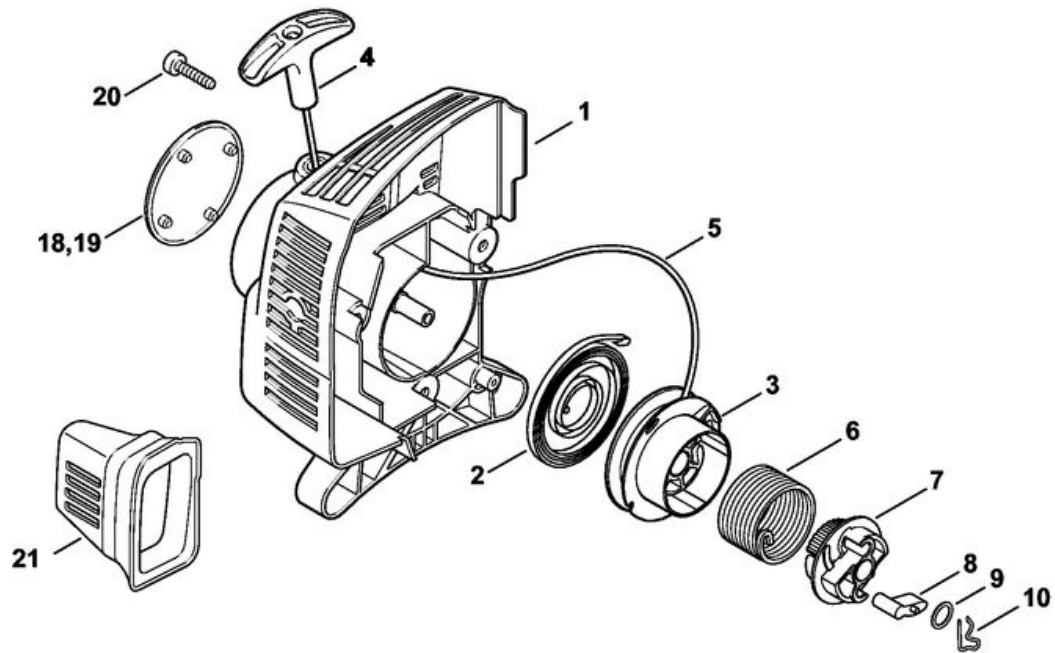
1	4140 021 0300	Cartier de vilebrequin
2	9639 003 1230	Bague d'étanchéité 12x22x7
3	9503 003 0246	Roulement rainuré à billes 6201
4	4140 036 0300	Rondelle
5	4140 030 0401	Vilebrequin
6		Vilebrequin
7	4140 029 2300	Joint de cylindre
8	4140 021 2500	Cartier inférieur
9	4140 020 1204	Cylindre avec piston Ø 34 mm
10	4140 030 2004	Piston Ø 34 mm
11	4144 034 3000	Segment de piston Ø 34x1,2 mm
12	9463 650 0807	Jonc d'arrêt 8x0,7
13	4137 034 1500	Axe de piston 8x5x22
14	9075 478 4268	Vis cylindrique IS-D5x60
15	4137 034 3000	Segment de piston Ø 34x1,5 mm
16	4140 195 0601	Roue de lanceur
18	4140 190 2010	Entraîneur (ErgoStart)
19	0000 998 0612	Ressort coudé (ErgoStart)
20	4133 195 7201	Cliquet (ErgoStart)
21	1110 400 7005	Bougie Bosch WSR 6 F
22	0000 400 7000	Bougie NGK BPMR7A
23		Bougie STIHL
24	0783 830 2000	Tube de pâte d'étanchéité HT rouge
25	4140 007 1050	Jeu de joints



		Carburateur C1Q-S44A
1	4226 120 7100	Axe de papillon avec levier
2	1123 122 3000	Ressort
3	4137 121 3300	Papillon
4	1125 122 7403	Vis à tête ronde
5		Circlip
6	4137 121 8900	Boulon
7	1120 122 9000	Circlip
8	1129 121 4800	Membrane de pompe
9	1123 129 0905	Joint
10	4128 121 0800	Couvercle
11	1120 122 7800	Vis à tête bombée fraisée
12	Z000018Z000	Pointeau d'admission
13	1123 122 3001	Ressort
14	1125 121 5000	Levier de réglage d'admission
15	1120 121 9200	Axe
16	1120 122 6600	Vis à embase
17		Joint
18	4129 121 4700	Membrane de réglage
19	4226 120 2200	Bride
20	4226 122 7100	Vis
21	4140 122 6300	Vis de réglage de régime de ralenti
22	1128 122 7100	Vis
24	1123 121 7800	Tamis
25	4119 121 0700	Plaque de fermeture
26	4226 121 0800	Couvercle
27	4226 121 2700	Capuchon
28	4129 121 0700	Plaque de fermeture
29	1132 121 5640	Gicleur fixe 0.40
30	4137 121 8600	Rondelle
		4227 007 1060
		Jeu de pièces de carburateur

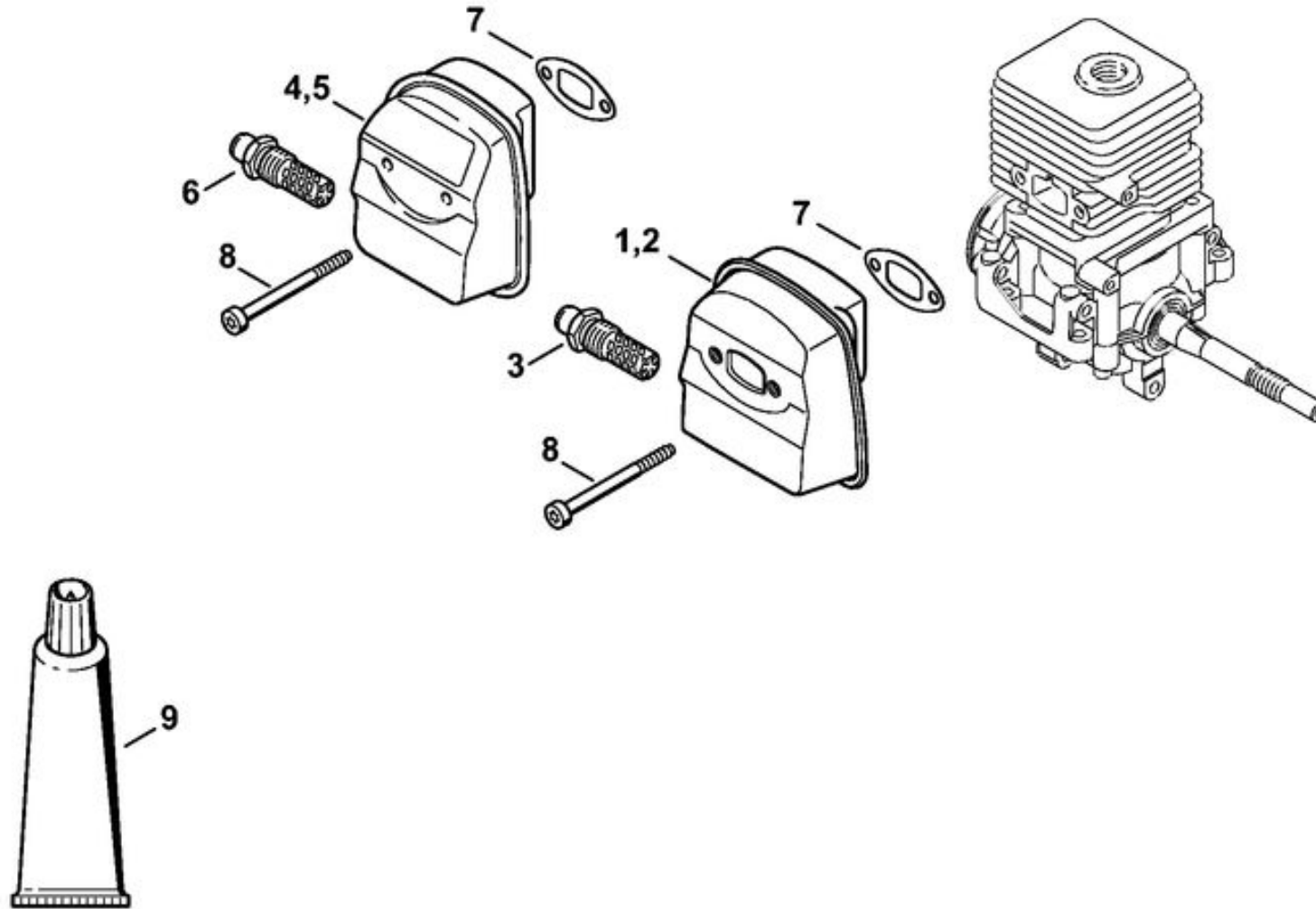


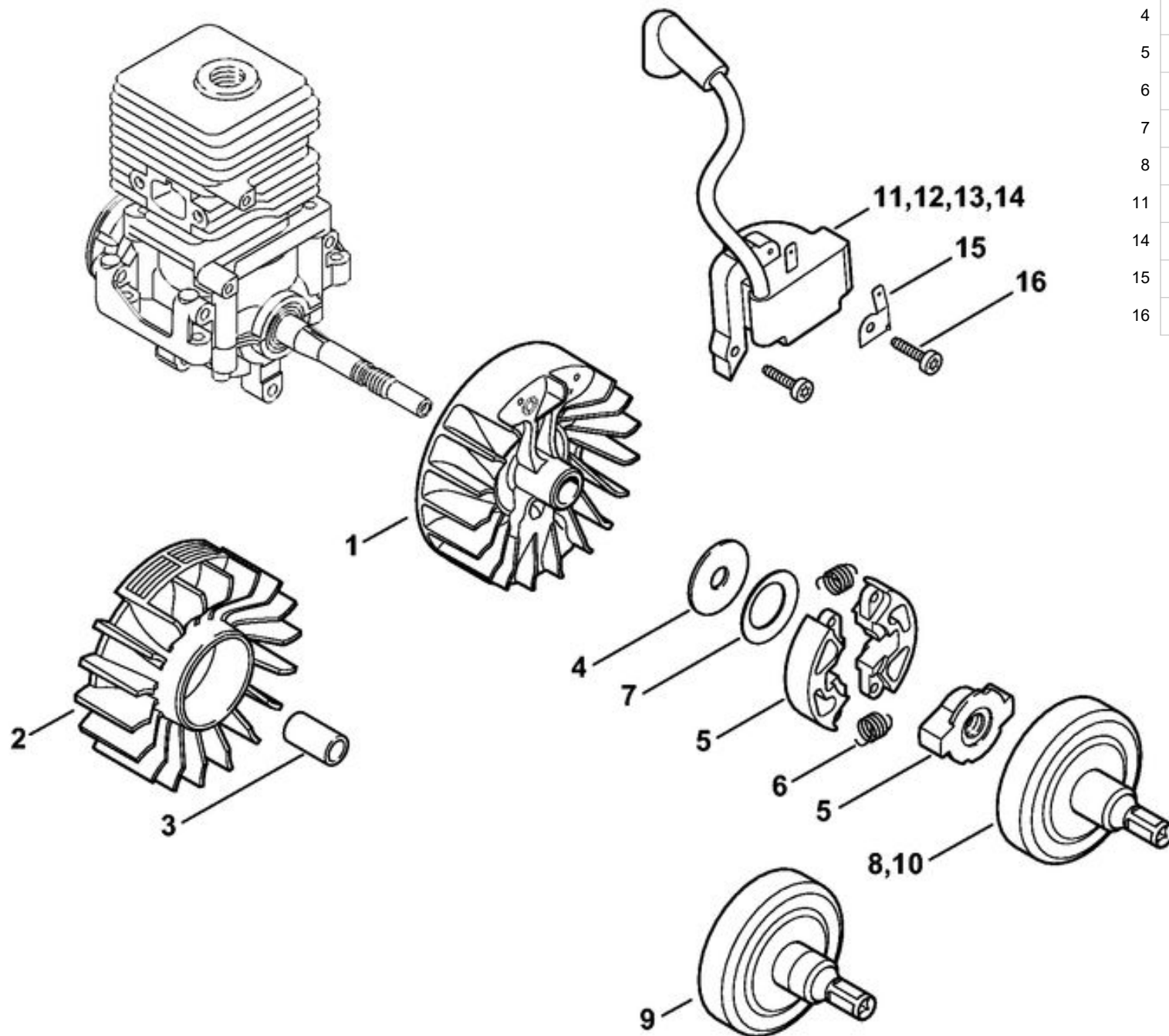
1	4140 710 1700	Tube complet Ø 25,4x1180 mm
3		Tube complet Ø 25,4x1385 mm
5	4144 640 5900	Ensemble de sortie (pas USA)
6	4130 711 3200	Arbre d'entraînement (1233 mm)
8	4130 711 3210	Arbre d'entraînement
9		Pictogramme d'avertissement FS
11	4140 716 6200	Collier de serrage
12	9022 313 0930	Vis cylindrique IS-M5x8
13	4140 710 8100	Capot protecteur
14	9022 341 1370	Vis cylindrique IS-M6x30
15	9294 021 0140	Rondelle 6,4
16	9212 260 0900	Écrou à six pans M6
17	4130 713 4100	Couteau
18	9074 478 4405	Vis cylindrique IS-P6x14
19	4144 790 1201	Poignée en arc
20	4144 791 9401	Collier de serrage
21	4144 710 9300	Vis à ailettes
22	4140 791 9100	Pièce d'écartement
23	4140 791 2300	Poignée en arc
24		Vis à six pans M6x45
25	9291 021 0140	Rondelle 6,4
26	9245 003 0900	Écrou à ailettes M6
28	4140 792 0800	Garniture de friction
29	0781 120 1110	Graisse multifonctionnelle 225 g



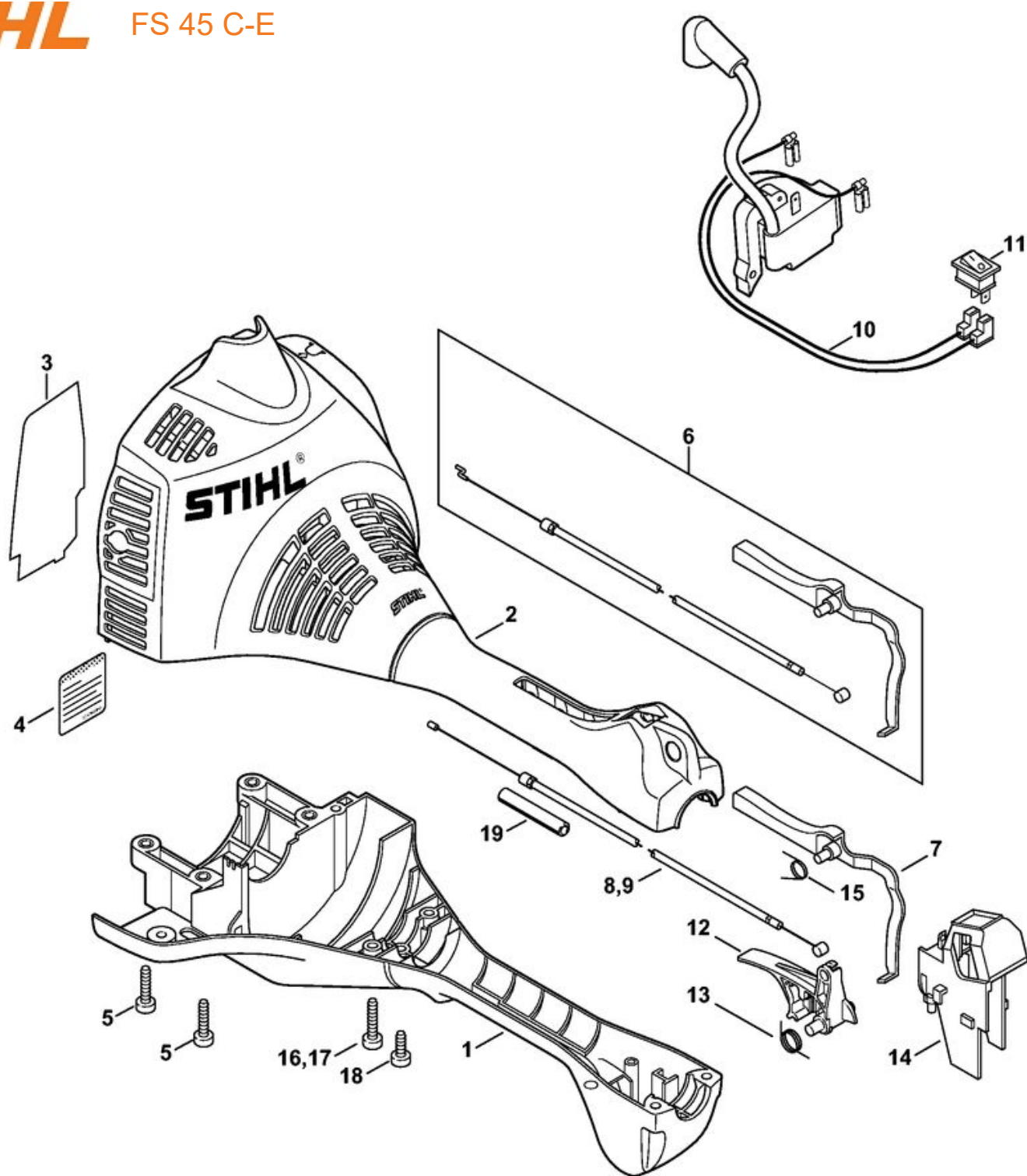
		Dispositif de lancement (pas USA)
1		Couvercle de lanceur (pas USA)
2	4149 190 0600	Ressort de rappel (pas USA)
3	4149 195 0400	Poulie à câble (pas USA)
4	4140 195 3400	Poignée
5	4137 195 8200	Câble de lancement Ø 2,7x910 mm
6	4149 195 3500	Ressort (pas USA)
7		Entraîneur (pas USA)
8	4116 195 7200	Cliquet
9	0000 958 0923	Rondelle
10	1118 195 3500	Ressort
	4140 190 4010	Dispositif de lancement
11		Couvercle de lanceur
12	4140 190 0601	Ressort de rappel
13	4140 195 0410	Poulie à câble
14	4140 190 0710	Boîtier de ressort
15	4140 195 2010	Entraîneur
16	9307 021 0120	Rondelle 5,3
17	9022 399 0950	Vis cylindrique IS M5x10
18		Plaque matricule FS 45 C
20	0000 951 1100	Vis cylindrique IS-D5x20
21	4140 084 6801	Pièce d'écartement

1	4140 140 0617	Silencieux
7	4140 149 0602	Joint de silencieux
8	9075 478 4268	Vis cylindrique IS-D5x60
9	0783 830 2000	Tube de pâte d'étanchéité HT rouge
	4140 007 1050	Jeu de joints

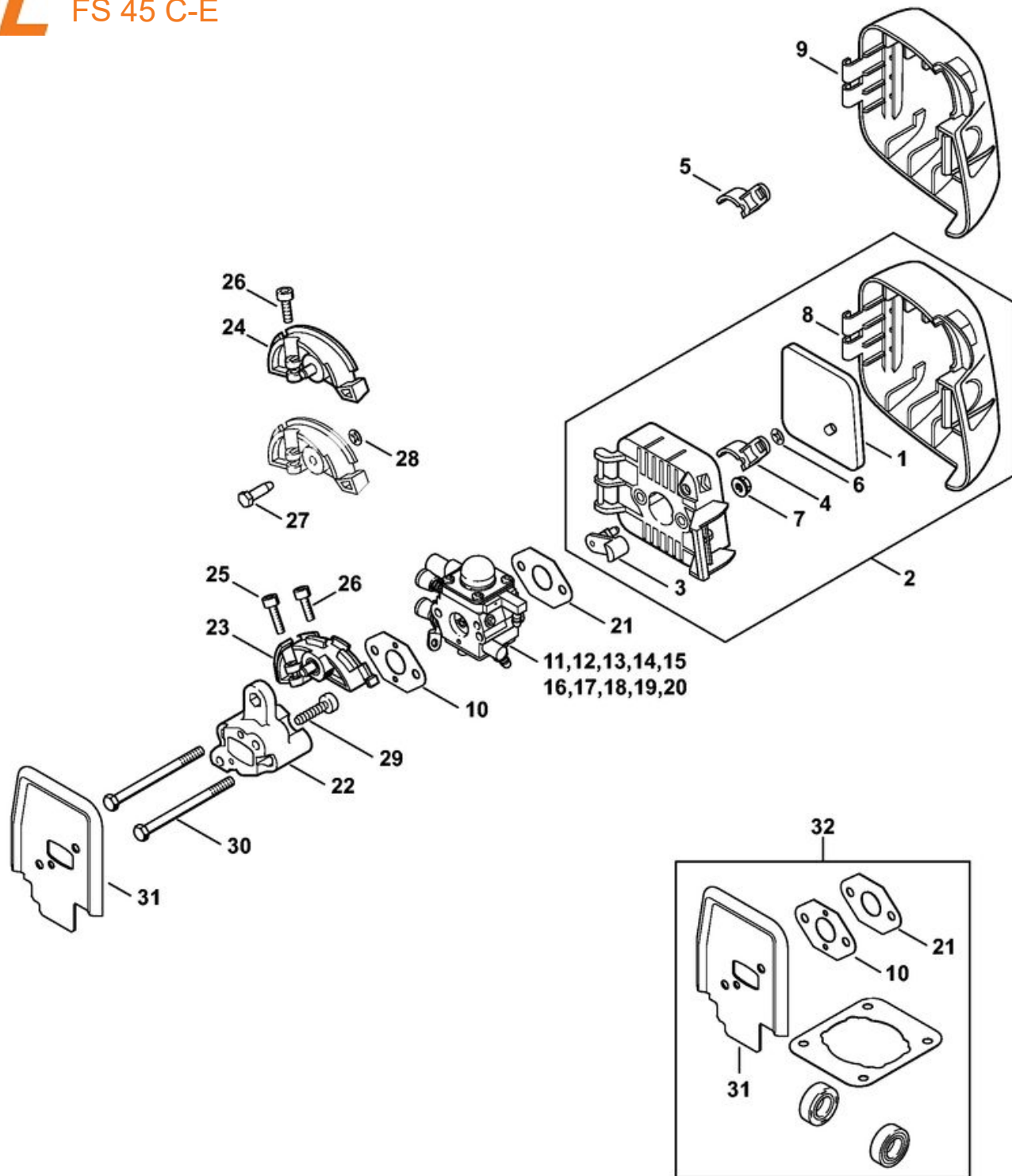




1	4140 400 1202	Rotor
3	4140 162 9101	Douille d'ecartement
4	4140 162 8900	Rondelle
5	4140 160 2005	Embrayage
6	4140 162 7901	Ressort de tension
7		Rondelle Belleville 31,7x20,4x0,4
8	4140 160 2909	Cloche d'embrayage
11	4140 400 1308	Module d'allumage
14	4140 400 1300	Module d'allumage
15	4140 431 2100	Languette enfichable
16	9075 478 3023	Vis cylindrique IS-D4x22

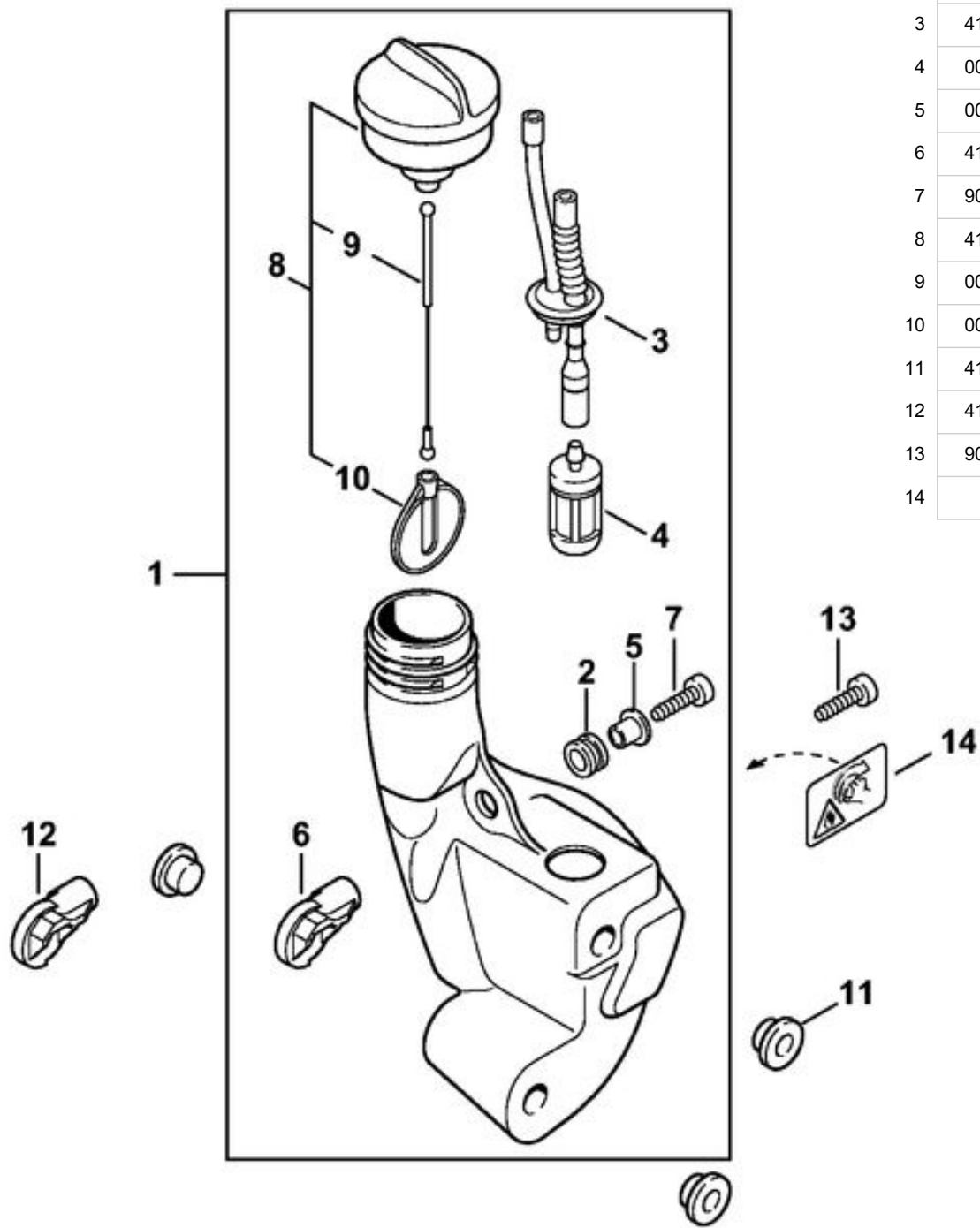


1	4140 020 3000	Carter moteur
2	4140 080 1602	Capot
5	9075 478 4159	Vis cylindrique IS-D5x24
6	4140 180 1750	Levier d'arrêt avec câble de commande des gaz
7	4140 182 0800	Levier d'arrêt
8	4140 180 1105	Câble de commande des gaz
9	4140 180 1100	Câble de commande des gaz
10	4140 440 1900	Câble
11	4229 430 0203	Commutateur d'arrêt
12	4140 180 1500	Manette des gaz
13	4140 182 4500	Ressort coudé
14	4140 791 5400	Support
15	4140 182 4505	Ressort coudé
16	9075 478 4155	Vis cylindrique IS-D5x24
17	9075 478 4155	Vis cylindrique IS-D5x24
18	9075 478 4115	Vis cylindrique IS-D5x16

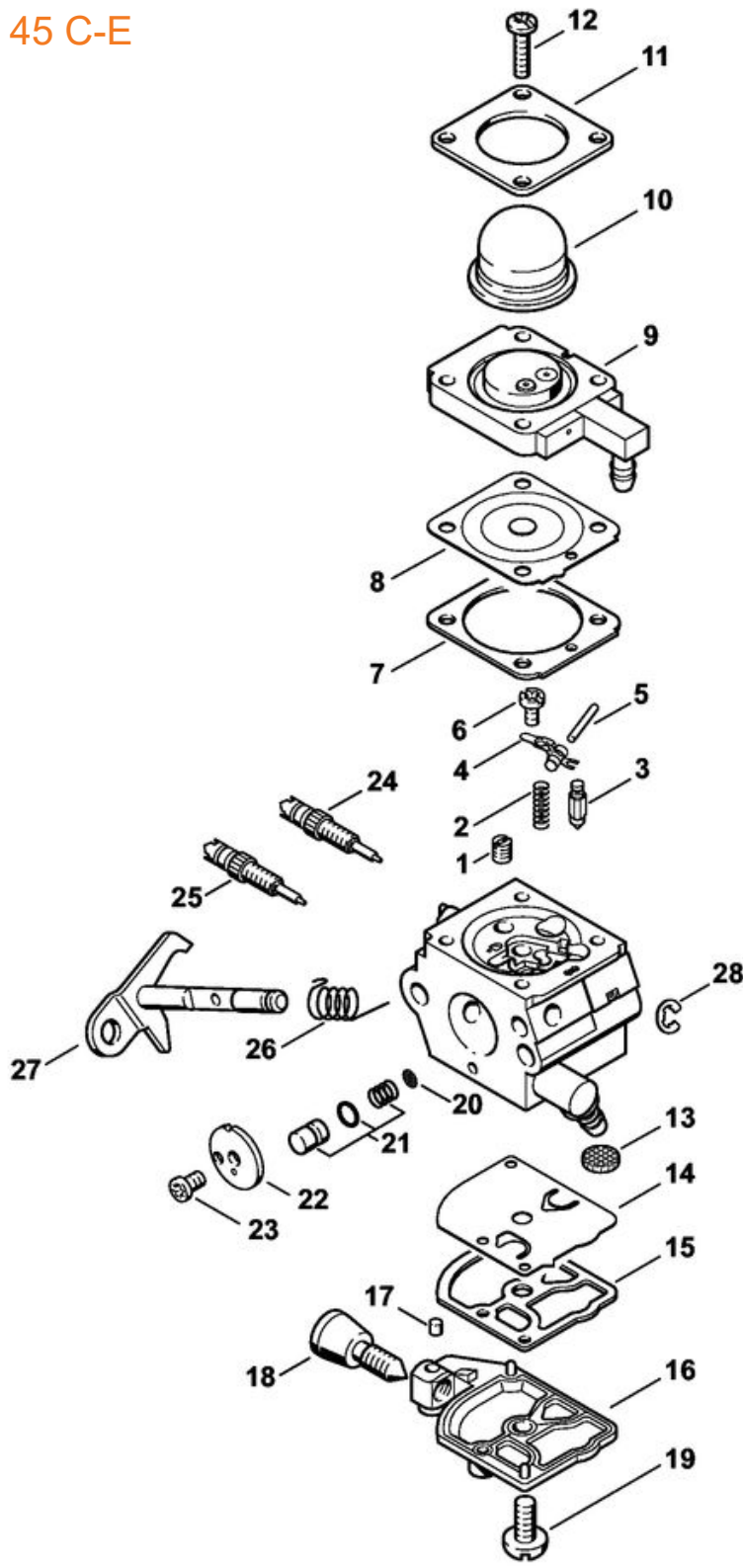


1	4140 124 2800	Filtre
2	4140 140 2851	Boîtier de filtre
3	4140 141 3700	Levier
4	4140 141 3801	Volet de démarrage
5	4140 141 3800	Volet de démarrage
6	9417 003 7512	Clip-écrou 4,0x9,6x1,8
7	9216 261 0700	Écrou à six pans M5
8	4140 141 0502	Couvercle de filtre
9		Couvercle de filtre
10	4140 129 0900	Joint
11	4140 120 0622	Carburateur C1Q-S265E
14	4140 120 0619	Carburateur C1Q-S186D
16		Carburateur C1Q-S71
17		Carburateur C1Q-S66
18	4140 120 0610	Carburateur C1Q-S58B
19		Carburateur C1Q-S44A
20		Carburateur C1Q-S53A
21	4114 149 1205	Joint
22	4140 121 1605	Bride intermédiaire
23	4140 182 7601	Pièce de serrage
24	4140 182 7602	Pièce de serrage
25	9022 371 0710	Vis cylindrique IS-M4x20
26	9022 313 0680	Vis cylindrique IS M4x16
27	4137 123 8900	Boulon
28	9417 003 7512	Clip-écrou 4,0x9,6x1,8
29	9075 478 4159	Vis cylindrique IS-D5x24
30	9007 319 1135	Vis à six pans M5x65
31	4140 129 0906	Joint
32	4140 007 1050	Jeu de joints

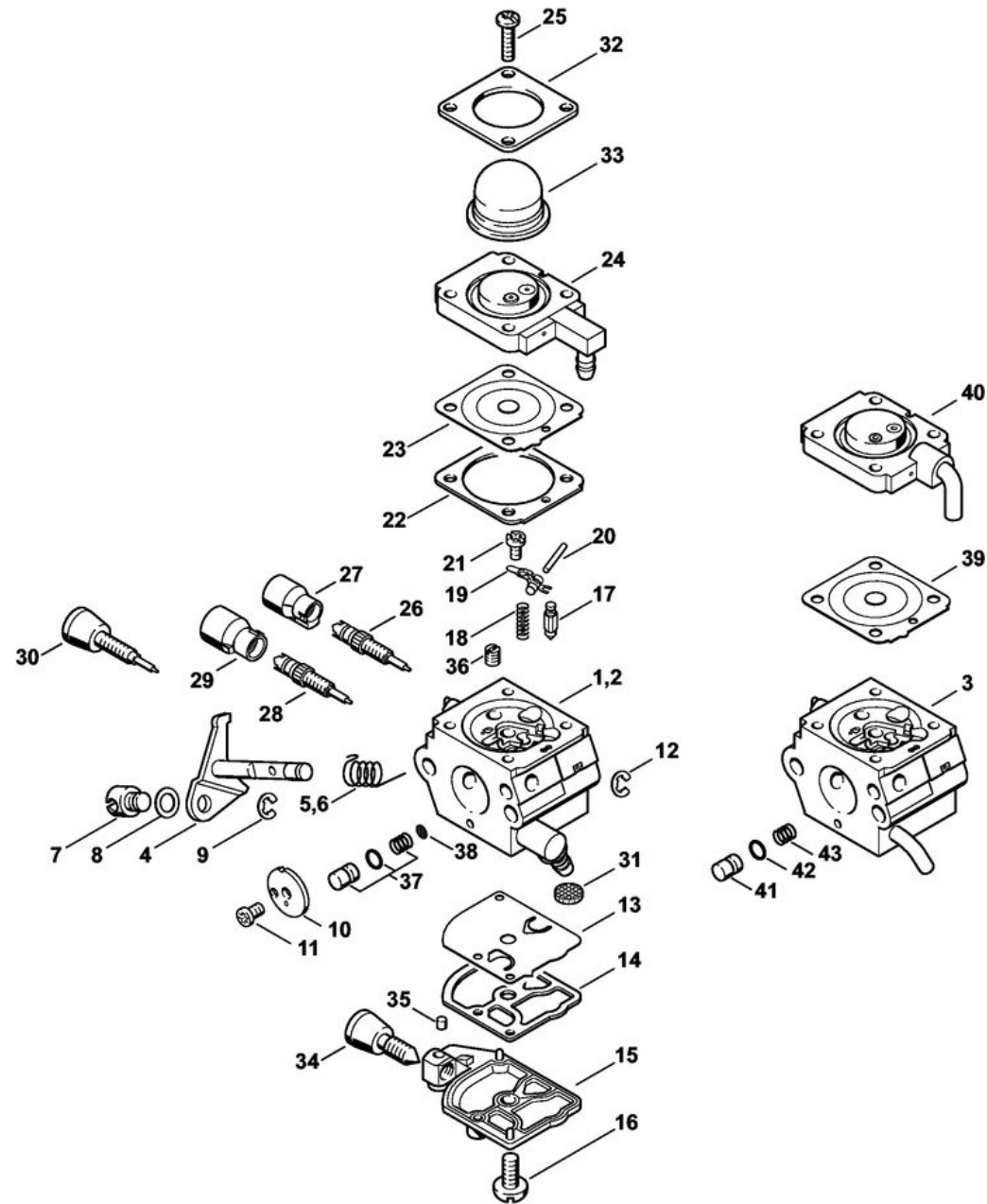




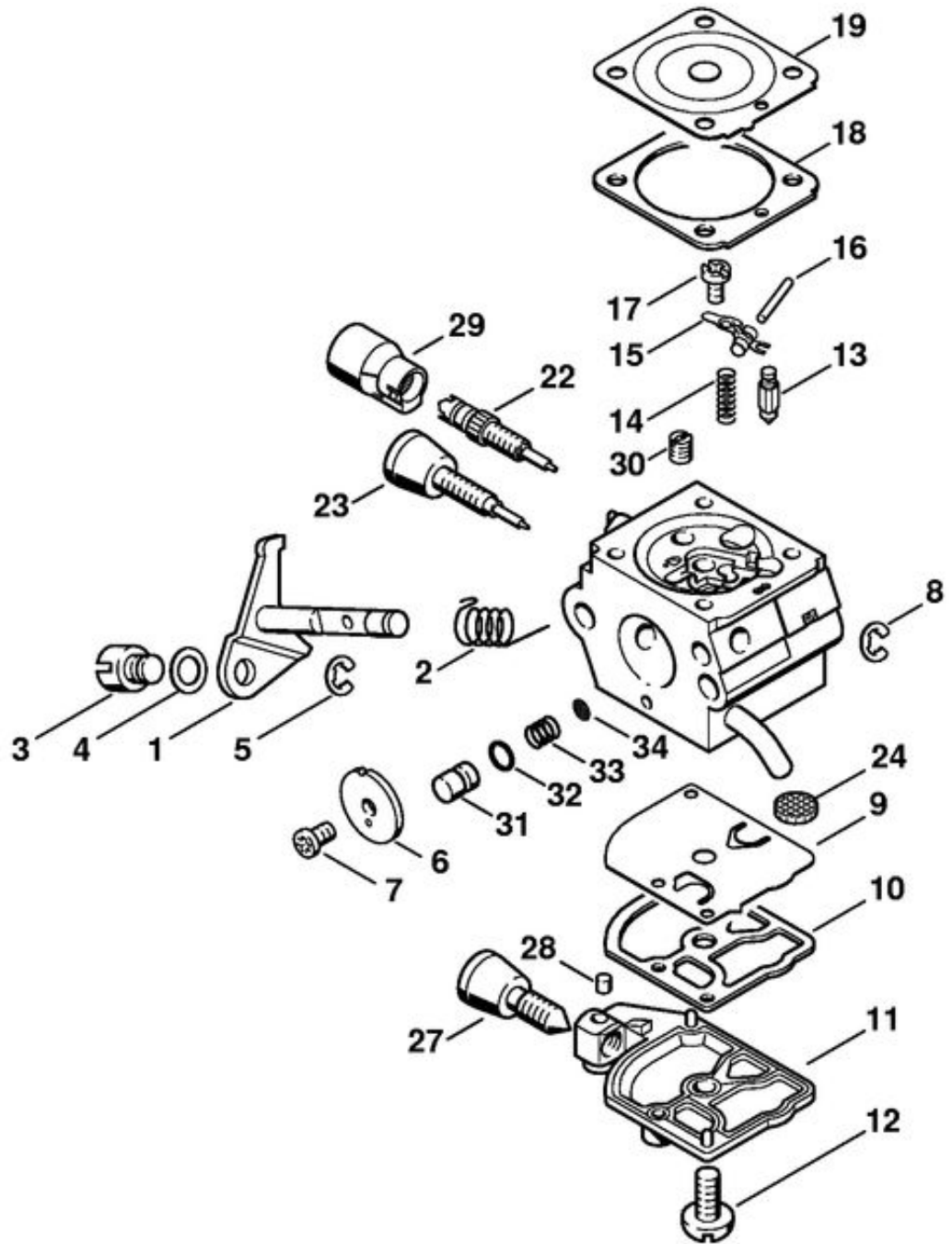
1	4232 350 0411	Réservoir d'essence
2	1125 084 8900	Douille
3	4140 358 7702	Tuyau
4	0000 350 3502	Crépine d'aspiration
5	0000 351 3201	Douille
6	4140 353 2402	Support
7	9074 478 4135	Vis cylindrique IS-P5x20
8	4128 350 0505	Bouchon de réservoir
9	0000 350 0900	Corde
10	0000 353 0800	Pièce de sûreté
11	4140 352 8100	Pièce intercalaire
12	4140 353 2400	Support
13	9075 478 4159	Vis cylindrique IS-D5x24
14		Pictogramme d'avertissement Bouchon de réservoir (USA)



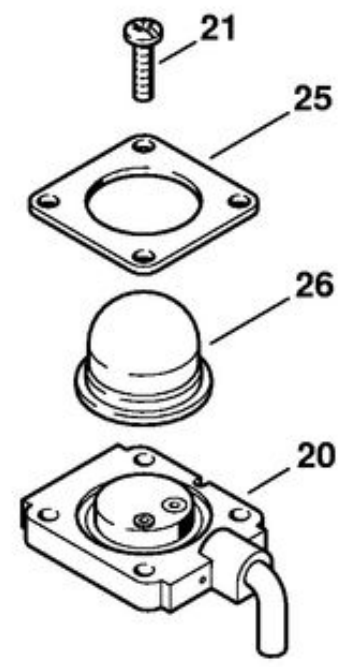
	4140 120 0622	Carburateur C1Q-S265E
1	4228 121 5602	Gicleur fixe 0.39
2	1120 122 3004	Ressort
3	Z000018Z000	Pointeau d'admission
4	1125 121 5000	Levier de réglage d'admission
5	1120 121 9200	Axe
6	1120 122 6600	Vis à embase
7	4229 129 0901	Joint
8	4229 121 4700	Membrane de réglage
9	4314 120 2200	Bride
10	4226 121 2700	Capuchon
11	4140 121 0800	Couvercle
12	4226 122 7100	Vis
13	1123 121 7800	Tamis
14	1129 121 4800	Membrane de pompe
15	1123 129 0905	Joint
16	1123 121 0800	Couvercle
17	1125 122 4200	Pièce de serrage
18	4140 122 6200	Vis de réglage de régime de ralenti
19	1120 122 7800	Vis à tête bombée fraisée
20	1120 121 7801	Tamis
21	1123 120 9700	Jeu de Piston de pompe
22	4229 121 3303	Papillon
23	1125 122 7403	Vis à tête ronde
24	4229 122 6701	Vis H de richesse à haut régime
25	4144 122 6801	Vis L de richesse au ralenti
26	4140 122 3000	Ressort
27	4140 120 7104	Axe de papillon avec levier
28		Circlip
	4228 007 1051	Jeu de pièces de carburateur



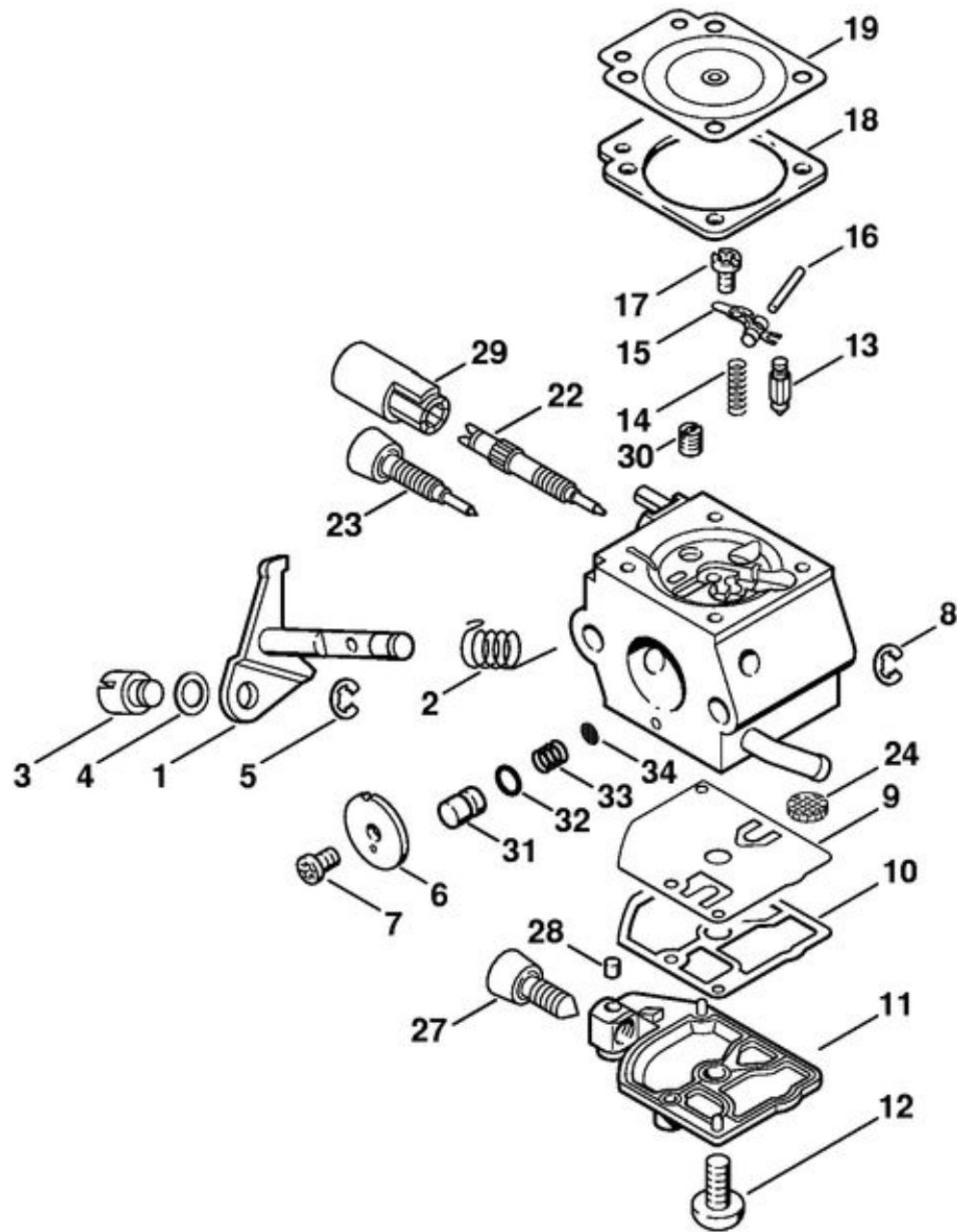
1	4140 120 0619	Carburateur C1Q-S186D	14	1123 129 0905	Joint
2		Carburateur C1Q-S153	15	1123 121 0800	Couvercle
3		Carburateur C1Q-S97A	16	1120 122 7800	Vis à tête bombée fraisée
4	4140 120 7101	Axe de papillon avec levier	17	Z000018Z000	Pointeau d'admission
5	4140 122 3000	Ressort	18	1120 122 3004	Ressort
6	1123 122 3000	Ressort	19	1125 121 5000	Levier de réglage d'admission
7	4128 121 8900	Boulon	20	1120 121 9200	Axe
8	4137 121 8600	Rondelle	21	1120 122 6600	Vis à embase
9	1120 122 9000	Circlip	22	4229 129 0901	Joint
10	4229 121 3303	Papillon	23	4229 121 4700	Membrane de réglage
11	1125 122 7403	Vis à tête ronde	24	4314 120 2200	Bride
12		Circlip	25	4226 122 7100	Vis
13	1129 121 4800	Membrane de pompe	26	4229 122 6701	Vis H de richesse à haut régime
			27	4229 121 2701	Capuchon
			28	4140 120 6800	Vis L de richesse au ralenti
			29	4144 121 2700	Capuchon
			30	4140 122 6800	Vis L de richesse au ralenti
			31	1123 121 7800	Tamis
			32	4140 121 0800	Couvercle
			33	4226 121 2700	Capuchon
			34	4140 122 6200	Vis de réglage de régime de ralenti
			35	1125 122 4200	Pièce de serrage
			36	4228 121 5602	Gicleur fixe 0.39
			37	1123 120 9700	Jeu de Piston de pompe
			38	1120 121 7801	Tamis
				4228 007 1051	Jeu de pièces de carburateur
			39	4229 121 4700	Membrane de réglage
			40	4228 120 2200	Bride
			41		Piston de pompe
			42		Joint torique FKM
			43	4180 122 3002	Ressort
				4140 007 1060	Jeu de pièces de carburateur



		Carburateur C1Q-S71
1	4137 120 7100	Axe de papillon avec levier
2	1123 122 3000	Ressort
3	4137 121 8900	Boulon

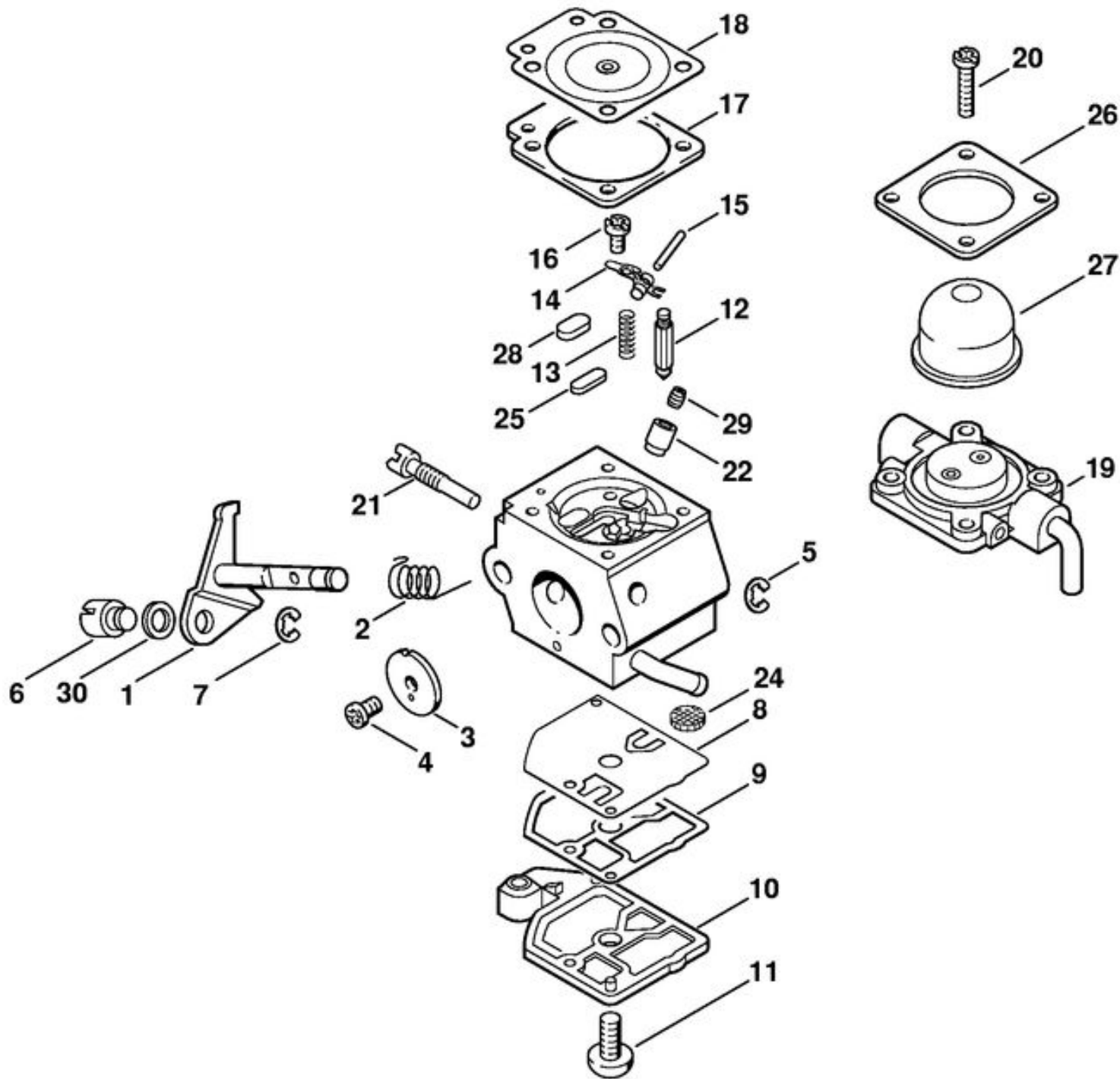


4	4137 121 8600	Rondelle
5	1120 122 9000	Circlip
6		Papillon
7	1125 122 7403	Vis à tête ronde
8		Circlip
9	1129 121 4800	Membrane de pompe
10	1123 129 0905	Joint
11	1123 121 0800	Couvercle
12	1120 122 7800	Vis à tête bombée fraisée
13	Z000018Z000	Pointeau d'admission
14	1120 122 3004	Ressort
15	1125 121 5000	Levier de réglage d'admission
16	1120 121 9200	Axe
17	1120 122 6600	Vis à embase
18	4229 129 0901	Joint
19	4229 121 4700	Membrane de réglage
20	4228 120 2200	Bride
21	4226 122 7100	Vis
22	4229 122 6701	Vis H de richesse à haut régime
23	4229 122 6800	Vis L de richesse au ralenti
24	1123 121 7800	Tamis
25	4140 121 0800	Couvercle
26	4226 121 2700	Capuchon
27	4229 122 6200	Vis de réglage de régime de ralenti
28	1125 122 4200	Pièce de serrage
29	4229 121 2701	Capuchon
30	4228 121 5602	Gicleur fixe 0.39
31	4229 121 5800	Piston de pompe
32	4140 122 3600	Anneau de joint
33	4229 122 3001	Ressort
34	1120 121 7801	Tamis
	4140 007 1060	Jeu de pièces de carburateur

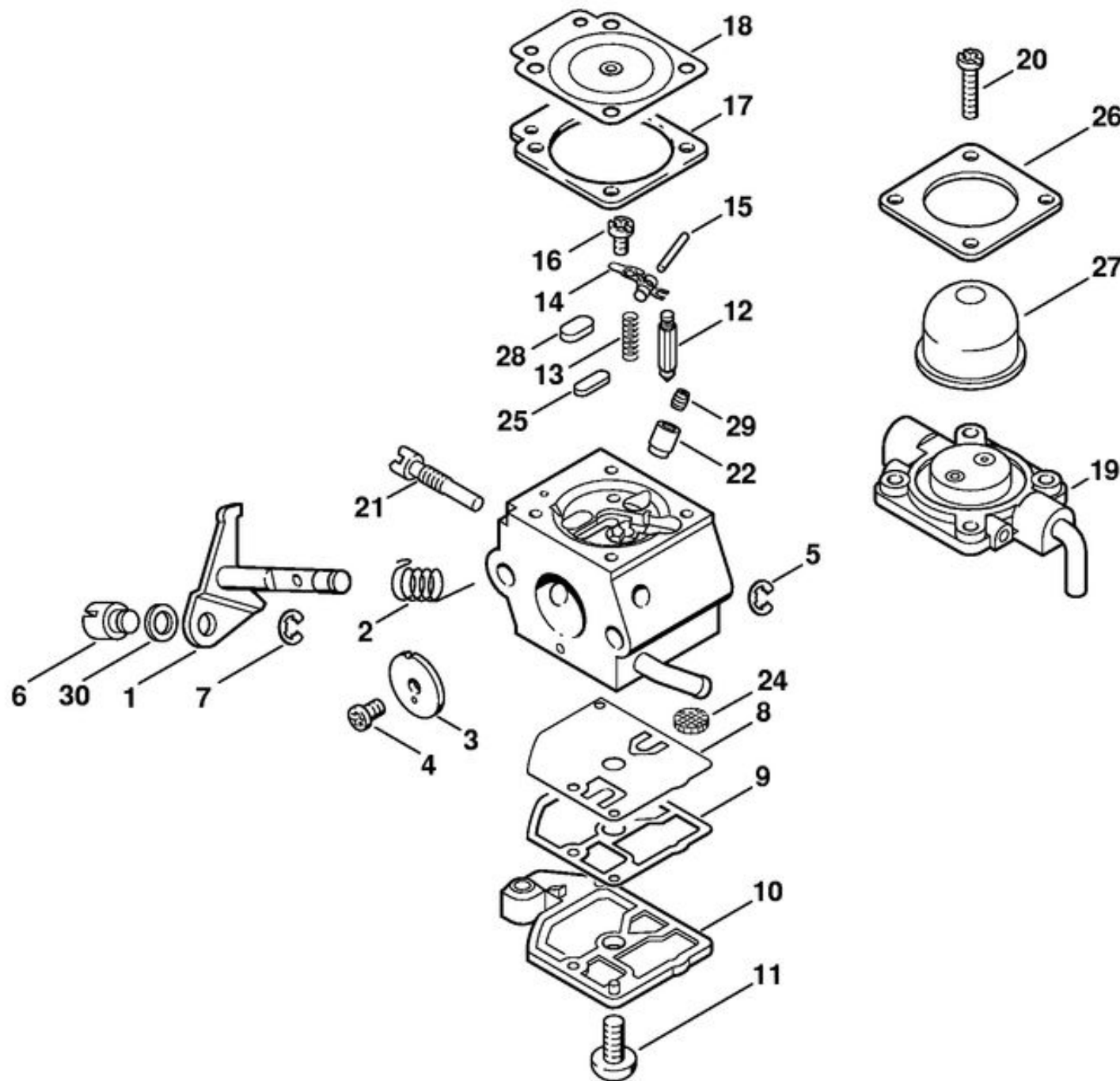


4140 120 0603	Carburateur C1Q-S66
1 4137 120 7100	Axe de papillon avec levier
2 1123 122 3000	Ressort
3 4137 121 8900	Boulon
4 4137 121 8600	Rondelle

5 1120 122 9000	Circlip
6 4140 121 3302	Papillon
7 1125 122 7403	Vis à tête ronde
8 1125 122 9001	Circlip
9 1129 121 4800	Membrane de pompe
10 1123 129 0905	Joint
11 1123 121 0800	Couvercle
12 1120 122 7800	Vis à tête bombée fraisée
13 Z000018Z000	Pointeau d'admission
14 1120 122 3004	Ressort
15 1125 121 5000	Levier de réglage d'admission
16 1120 121 9200	Axe
17 1120 122 6600	Vis à embase
18 1129 129 0900	Joint
19 4129 121 4700	Membrane de réglage
4140 007 1060	Jeu de pièces de carburateur
20	Bride
21 4226 122 7100	Vis
22 4229 122 6700	Vis H de richesse à haut régime
23 4229 122 6800	Vis L de richesse au ralenti
24 1123 121 7800	Tamis
25 4140 121 0800	Couvercle
26 4226 121 2700	Capuchon
27 4229 122 6200	Vis de réglage de régime de ralenti
28 1125 122 4200	Pièce de serrage
29 4229 121 2700	Capuchon
30 4229 121 5603	Gicleur fixe 0.37
31 4229 121 5800	Piston de pompe
32 4140 122 3600	Anneau de joint
33 4229 122 3001	Ressort
34 1120 121 7801	Tamis
1129 007 1062	Jeu de pièces de carburateur



	4140 120 0610	Carburateur C1Q-S58B
1	4226 120 7100	Axe de papillon avec levier
2	1123 122 3000	Ressort
3		Papillon
4	1125 122 7403	Vis à tête ronde
5		Circlip
6	4137 121 8900	Boulon
7	1120 122 9000	Circlip
8	1129 121 4800	Membrane de pompe
9	1123 129 0905	Joint
10	4128 121 0800	Couvercle
11	1120 122 7800	Vis à tête bombée fraisée
12	Z000018Z000	Pointeau d'admission
13	1123 122 3001	Ressort
14	1125 121 5000	Levier de réglage d'admission
15	1120 121 9200	Axe
16	1120 122 6600	Vis à embase
17		Joint
18	4129 121 4700	Membrane de réglage
19	4140 120 2200	Bride
20	4226 122 7100	Vis
21	4140 122 6300	Vis de réglage de régime de ralenti
22	4137 122 5100	Soupape de sortie
24	1123 121 7800	Tamis
25	4119 121 0700	Plaque de fermeture
26	4140 121 0800	Couvercle
27	4226 121 2700	Capuchon
28	4129 121 0700	Plaque de fermeture
29	4228 121 5600	Gicleur fixe 0.43
30	4137 121 8600	Rondelle
	4227 007 1060	Jeu de pièces de carburateur



		Carburateur C1Q-S53A
1	4226 120 7100	Axe de papillon avec levier
2	1123 122 3000	Ressort
3	4137 121 3300	Papillon
4	1125 122 7403	Vis à tête ronde
5		Circlip
6	4137 121 8900	Boulon
7	1120 122 9000	Circlip
8	1129 121 4800	Membrane de pompe
9	1123 129 0905	Joint
10	4128 121 0800	Couvercle
11	1120 122 7800	Vis à tête bombée fraisée
12	Z000018Z000	Pointeau d'admission
13	1123 122 3001	Ressort
14	1125 121 5000	Levier de réglage d'admission
15	1120 121 9200	Axe
16	1120 122 6600	Vis à embase
17		Joint
18	4129 121 4700	Membrane de réglage
19	4140 120 2250	Bride
20	4226 122 7100	Vis
21	4140 122 6300	Vis de réglage de régime de ralenti
22	4140 122 5100	Soupape de sortie
24	1123 121 7800	Tamis
25	4119 121 0700	Plaque de fermeture
26	4140 121 0800	Couvercle
27	4226 121 2700	Capuchon
28	4129 121 0700	Plaque de fermeture
29	4137 121 5600	Gicleur fixe 0.41
30	4137 121 8600	Rondelle
	4227 007 1060	Jeu de pièces de carburateur