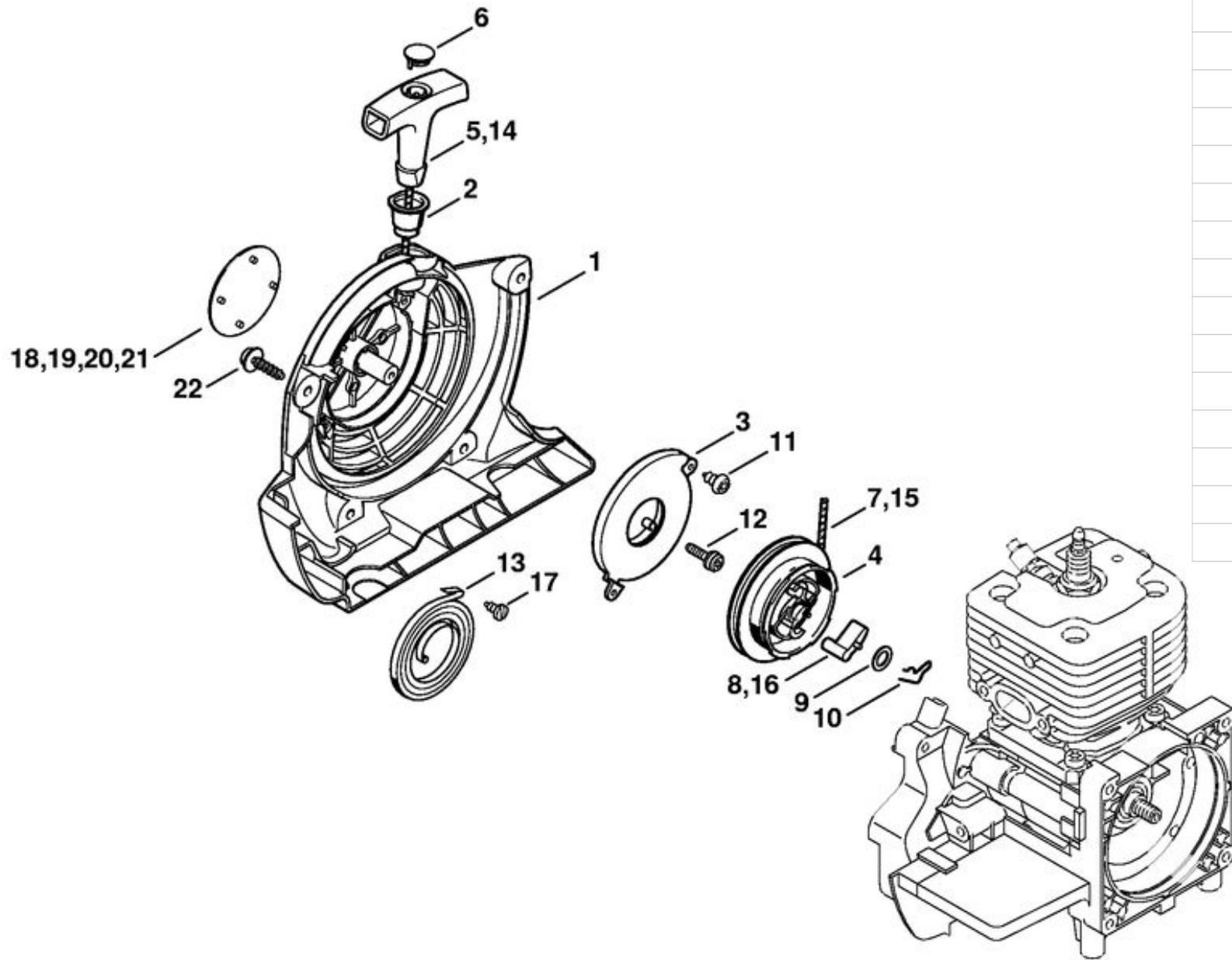
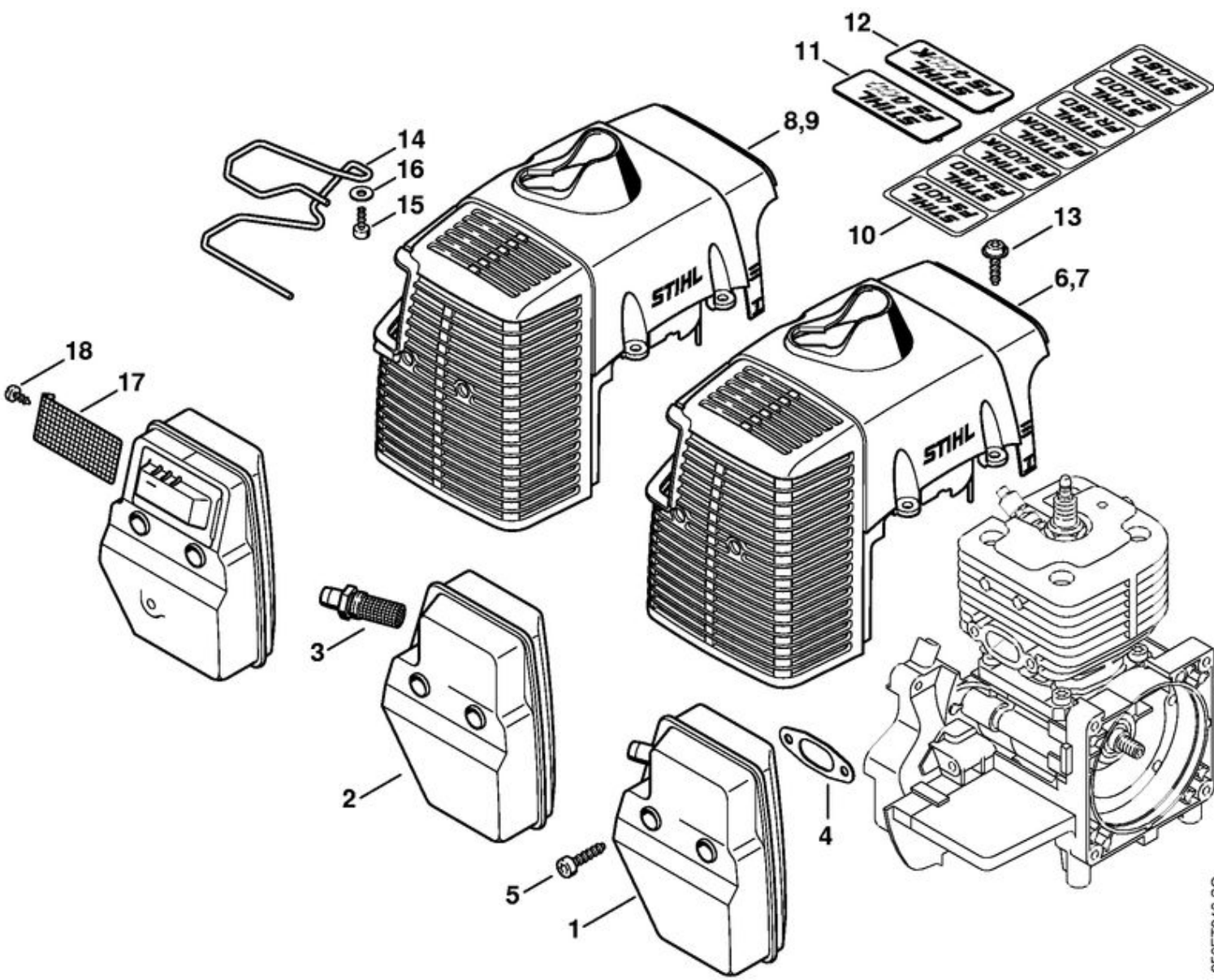


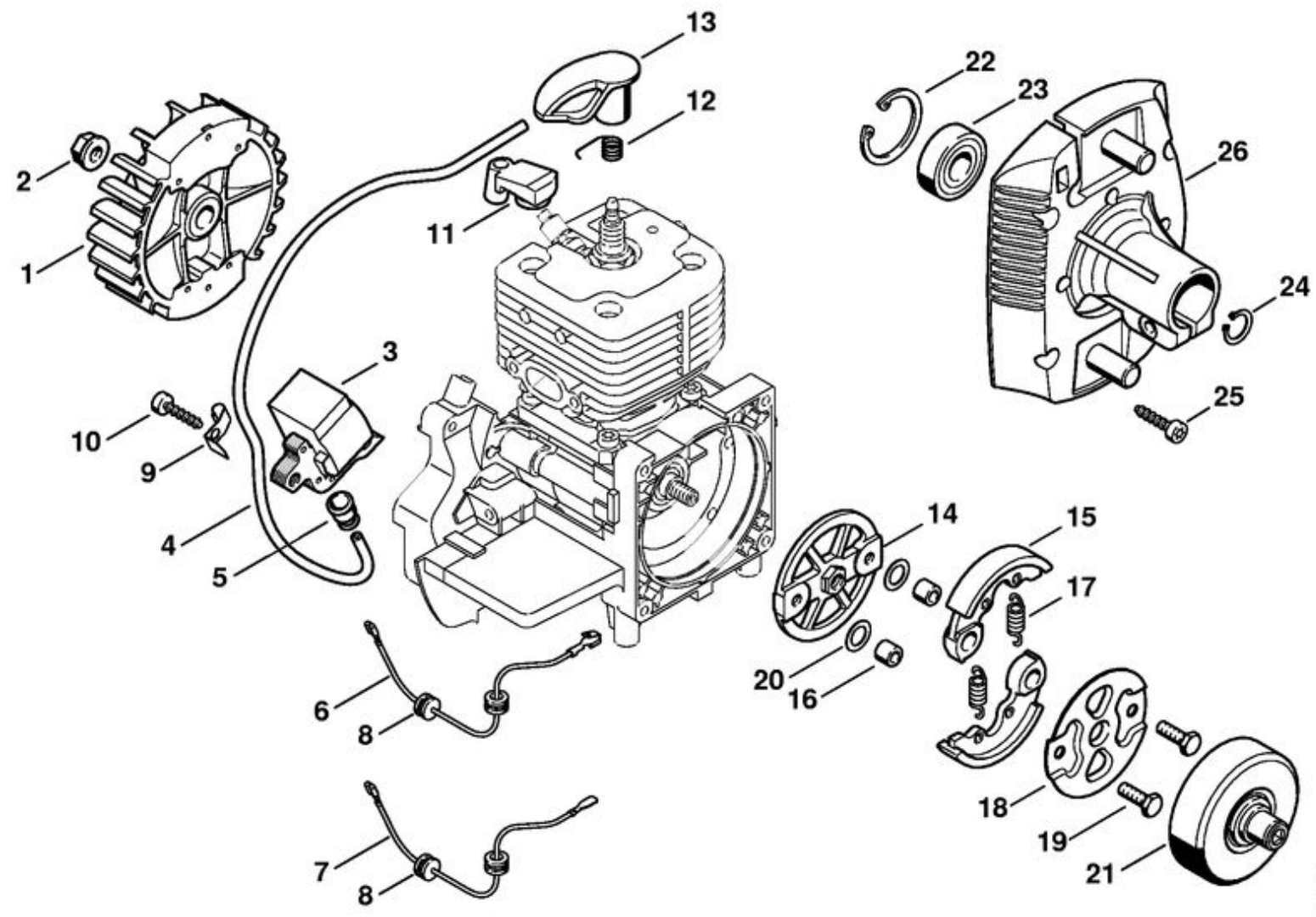
1	4128 020 2600	Demi-carter de vilebrequin, côté ventilateur
2	0000 988 8600	Douille
3	9503 003 0242	Roulement rainuré à billes 6201
4	4128 020 2900	Demi-carter de vilebrequin
5	9640 003 1195	Bague d'étanchéité 12x22x5
6	4128 030 0400	Vilebrequin
7	9075 478 4175	Vis cylindrique IS-D5x28
8	9512 003 2250	Cage à aiguilles 10x13x12,5
10	4128 029 2300	Joint de cylindre
12	4128 020 1211	Cylindre avec piston Ø 42 mm
15	4128 030 2005	Piston Ø 42 mm
18	1123 034 3003	Segment de piston Ø 42x1,2 mm
20	4119 034 1500	Axe de piston 10x6,5x28
22	9463 650 1000	Jonc d'arrêt 10
23	0000 400 7000	Bougie NGK BPMR7A
23	1110 400 7005	Bougie Bosch WSR 6 F
24	4128 020 9400	Soupape de décompression
25	4128 149 0600	Joint de silencieux
26	0783 830 2000	Tube de pâte d'étanchéité HT rouge
	4128 007 1050	Jeu de joints



	4128 080 2101	Carter de ventilateur avec lanceur
1	4128 080 1801	Carter de ventilateur
2	1110 084 9102	Douille
3	4134 190 0601	Ressort de rappel
4	4128 195 0400	Poulie à câble
5	0000 190 3405	Poignée ElastoStart Ø 3 mm
6	0000 195 7000	Capuchon
7	0000 195 8203	Câble de lancement Ø 3x850 mm
8	0000 195 7200	Cliquet
9	0000 958 0923	Rondelle
10	1118 195 3500	Ressort
11	9104 003 0410	Vis Parker P3x6
12	4223 084 5600	Vis à encoche
13	4134 190 0600	Ressort de rappel
14	0000 190 3400	Poignée ElastoStart Ø 3 mm
15	0000 195 8200	Câble de lancement Ø 3x800 mm
16	4116 195 7200	Cliquet
17	N.A	
18	0000 967 1500	Emblème STIHL
20	4128 967 1506	Plaque matricule FS 450
22	0000 951 1100	Vis cylindrique IS-D5x20

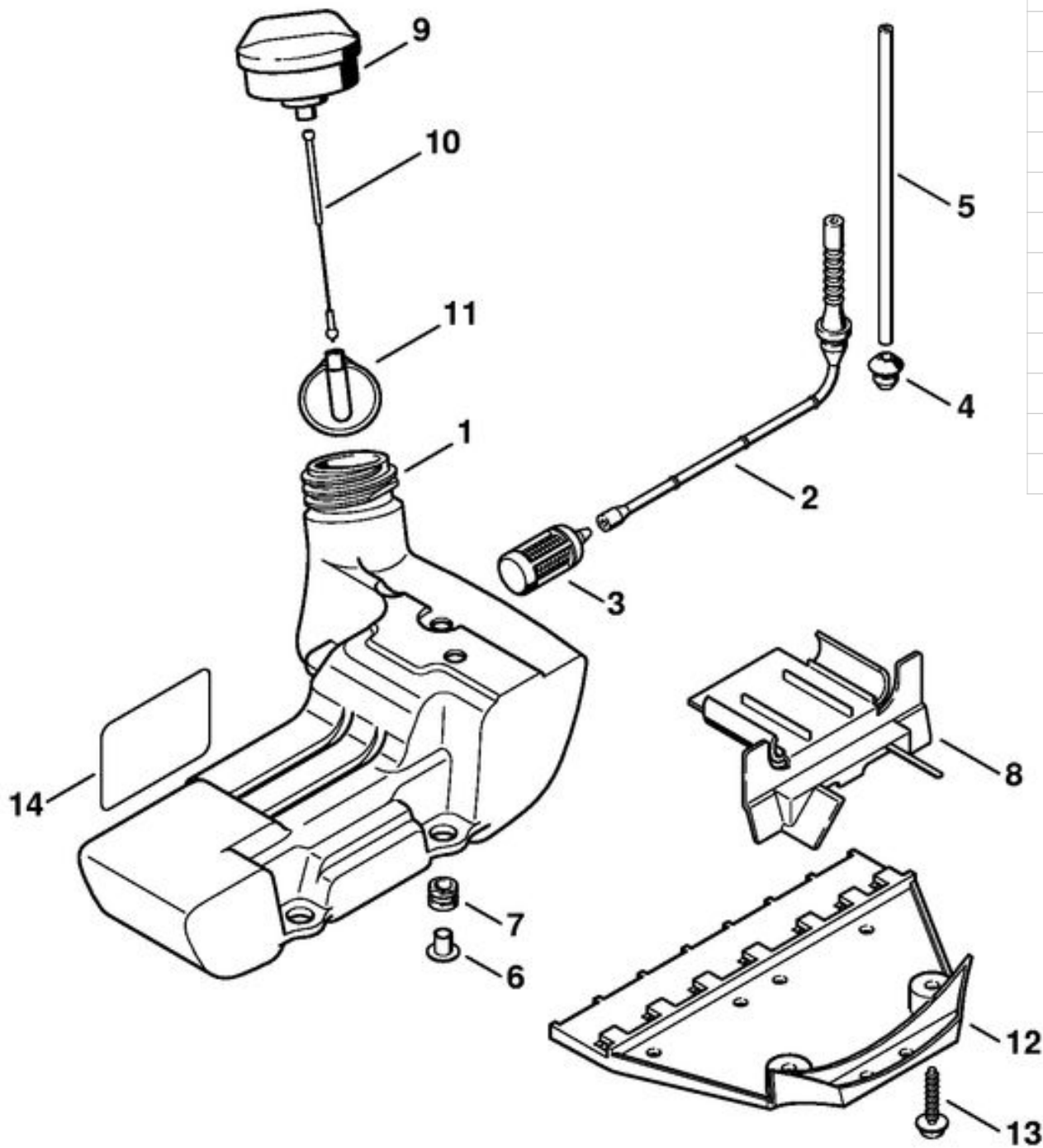


1	4128 140 0602	Silencieux (Europe)
2	N.A	
3	4140 140 6900	Embout avec grille (USA, AUS, CDN)
4	4128 149 0600	Joint de silencieux
5	9075 478 4159	Vis cylindrique IS-D5x24
6	4128 084 0909	Capot (Europe)
7	4128 080 1650	Capot (Europe)
8	N.A	
9	N.A	
10	4128 967 1508	Plaque matricule
11	N.A	
13	0000 951 1100	Vis cylindrique IS-D5x20
14	N.A	
15	9104 003 3002	Vis Parker IS-P4x12 (USA, CDN, AUS, NZ)
16	9307 021 0100	Rondelle 4,3 (USA, CDN, AUS, NZ)
	4128 140 0652	Silencieux (Europe)
	N.A	
17	4128 141 9000	Grille
18	9099 021 0810	Vis Parker 4,2x9,5

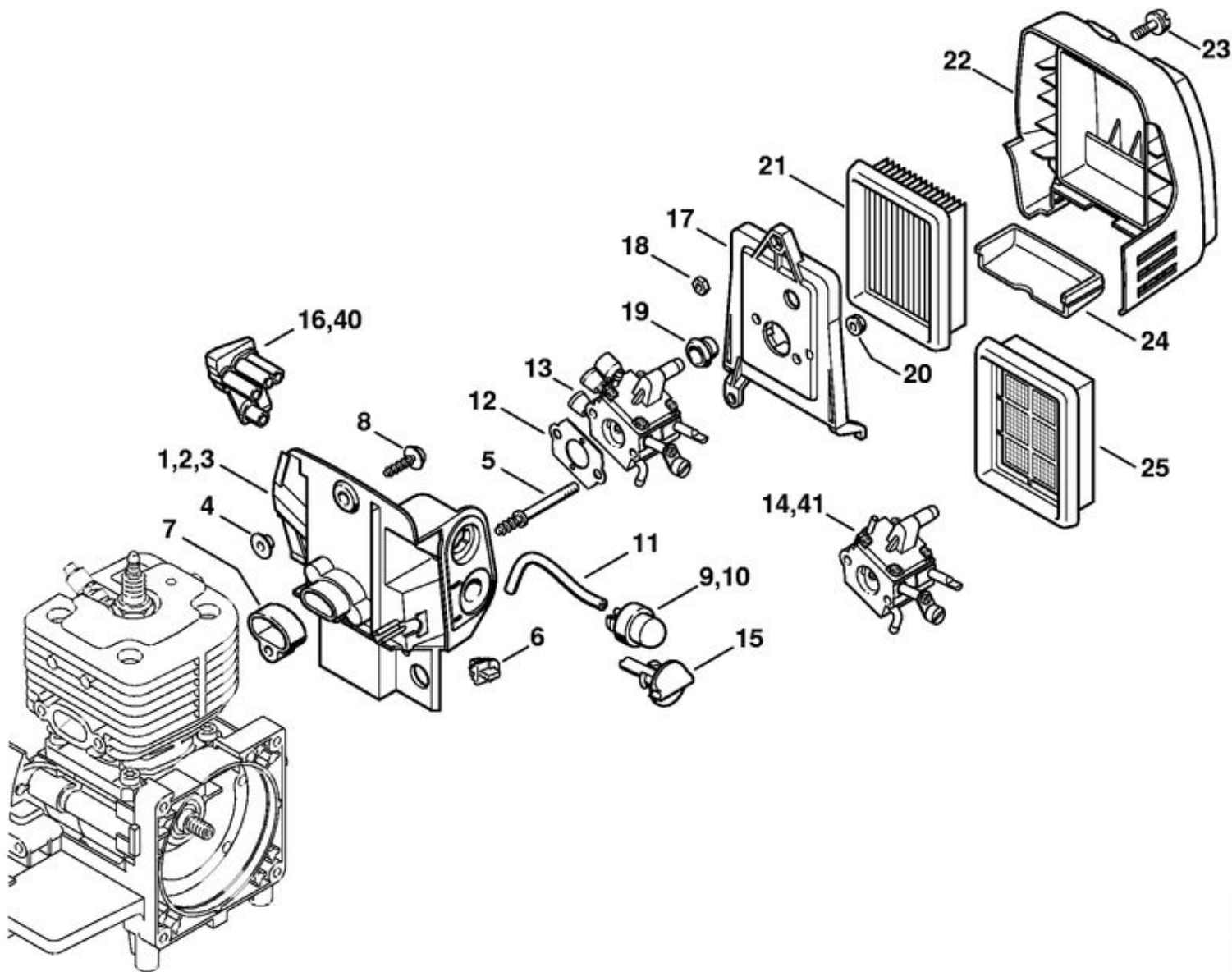


1	4128 400 1200	Rotor
2	9220 260 1100	Écrou à six pans M8
3	4128 400 1306	Module d'allumage
4		N.A
	0000 405 0600	Câble d'allumage 1 m
	0000 930 2251	Câble d'allumage 10 m
5	0000 989 1010	Douille de protection
6	4128 440 1101	Câble de court-circuit
7	4128 440 1105	Câble de court-circuit
8	N.A	
9	4128 448 1202	Attache de câble
10	9075 478 4159	Vis cylindrique IS-D5x24
11	4128 448 1200	Attache de câble
12	0000 998 0604	Ressort coudé
13	4128 405 1000	Contact de câble d'allumage
14	4128 160 2001	Embrayage
15		N.A
16	0000 961 0608	Anneau
17	0000 997 5519	Ressort de tension
18	4128 162 1000	Rondelle de recouvrement
19	0000 951 0606	Vis à six pans
20	0000 958 1000	Rondelle 16x10x0,5
21	4128 160 2900	Cloche d'embrayage
22	9456 621 3860	Circlip 35x1,5
23	9503 003 7450	Roulement rainuré à billes 6202-2RS
24	9455 621 1520	Circlip 15x1
25	9075 478 4159	Vis cylindrique IS-D5x24
26	4128 160 0601	Carter d'accouplement

256ET055 SC

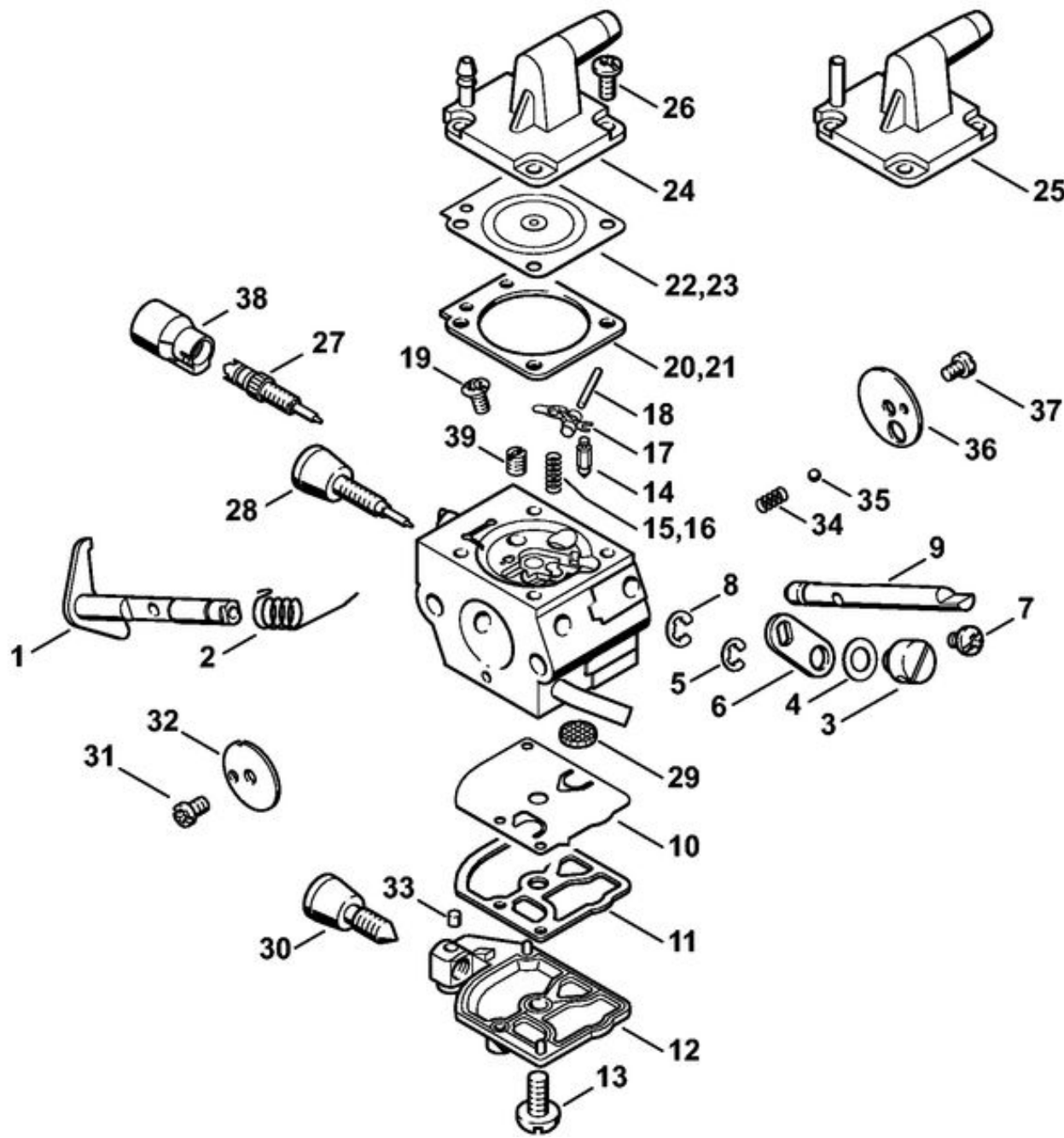


1	4128 350 0401	Réservoir d'essence
2	4128 358 0800	Tuyau
3	0000 350 3502	Crépine d'aspiration
4	0000 989 0516	Douille
5		N.A.
	0000 930 2802	Tuyau 2,2x5,4 mm x 1 m, R1
6	0000 351 3200	Douille
7	1125 084 8900	Douille
8	N.A.	
9	4128 350 0505	Bouchon de réservoir
10	0000 350 0900	Corde
11	0000 353 0800	Pièce de sûreté
12	4128 352 6500	Plaque de protection
13	0000 951 1102	Vis cylindrique IS-D5x26
14	N.A.	

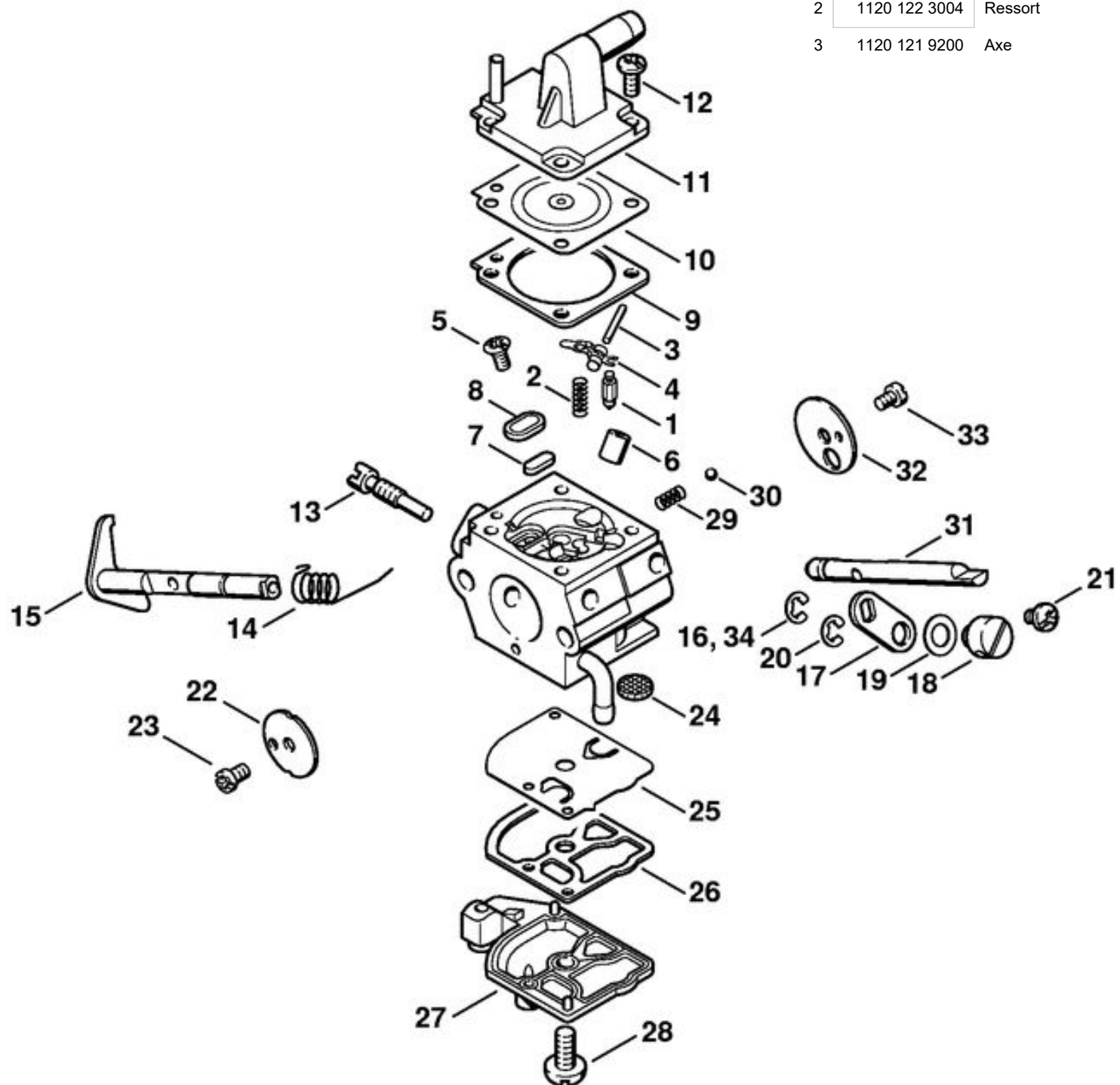


1	4128 120 0103	Carter de carburateur
	4128 120 0150	Carter de carburateur
2	4128 120 0152	Carter de carburateur
3	4128 120 0151	Carter de carburateur
4	N.A	
5	4134 122 6601	Vis à embase
6	4128 182 0700	Douille
7	4134 129 3000	Anneau de joint
8	0000 951 1100	Vis cylindrique IS-D5x20
9	0000 350 6201	Pompe à carburant
10	4130 350 6200	Pompe à carburant
11	N.A	
	0000 930 2802	Tuyau 2,2x5,4 mm x 1 m, R1
12	4128 129 0900	Joint
13	4128 120 0607	Carburateur C1Q-S154B
14	4128 120 0651	Carburateur C1Q-S34H
15	4128 182 9500	Bouton de réglage
16	4128 123 7502	Douille
17	4128 140 2800	Boîtier de filtre
18	9210 260 0700	Écrou à six pans M5
19	4134 123 7500	Douille
20	9216 261 0700	Écrou à six pans M5
21	4134 141 0300	Filtre à air
22	4128 140 1000	Couvercle de filtre
23	4128 141 8000	Vis de fermeture
	4128 007 1001	Kit de préchauffage d'air aspiré
24	N.A	
25	N.A	
	4128 007 1050	Jeu de joints
40	N.A	
41		N.A

	4128 120 0607	Carburateur C1Q-S154B	4	4137 121 8600	Rondelle
	N.A.		5	1120 122 9000	Circlip
1	4128 120 7150	Axe de papillon avec levier	6	4134 123 7300	Levier
2	1123 122 3000	Ressort	7	9079 319 0280	Vis à tête plate M3x3,5
3	4128 121 8901	Boulon	8	1120 122 9000	Circlip

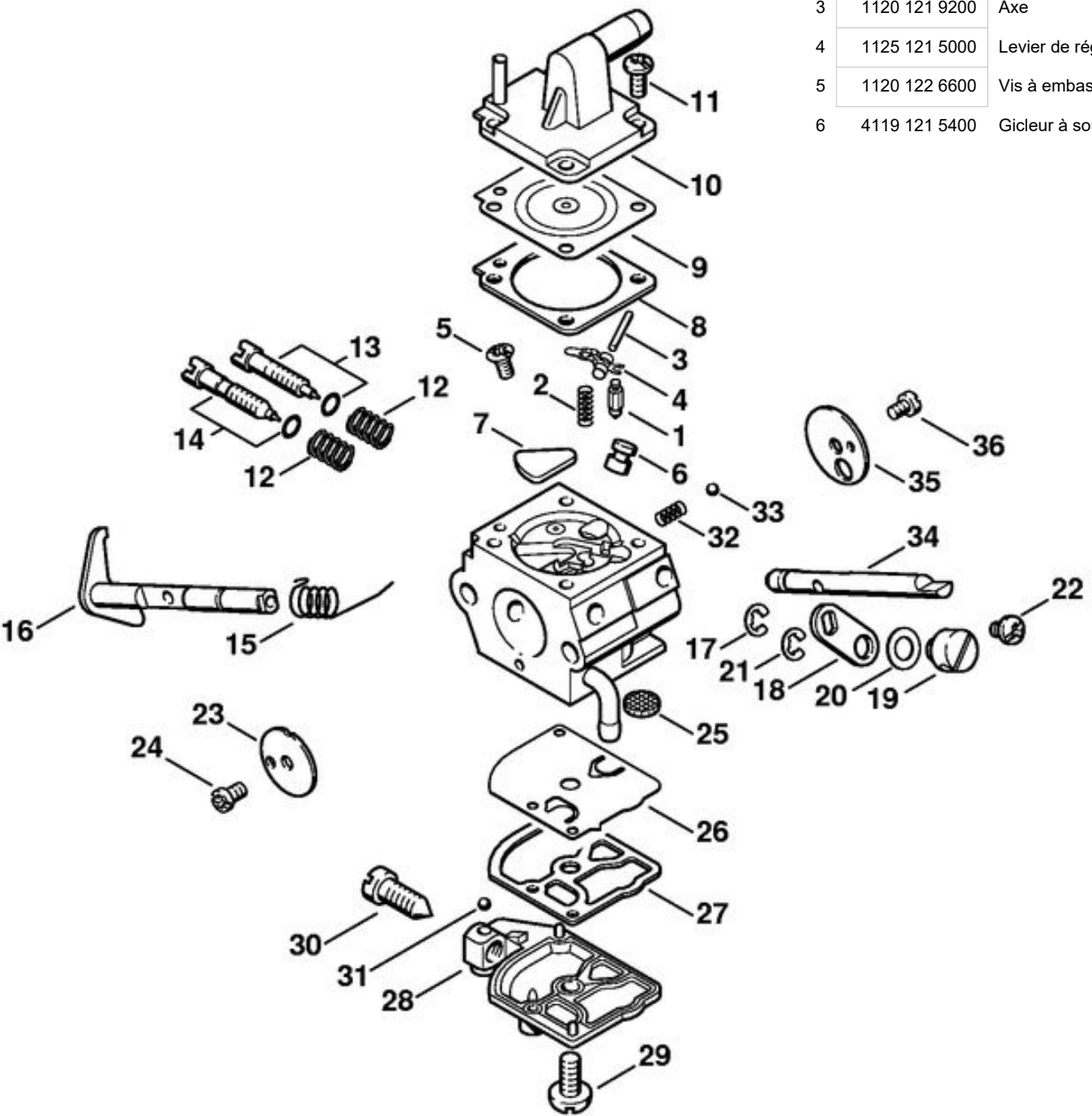


9	4134 121 3000	Axe de volet de démarrage
10	1129 121 4800	Membrane de pompe
11	1123 129 0905	Joint
12	4134 121 0802	Couvercle
13	1120 122 7800	Vis à tête bombée fraisée
14	Z000018Z000	Pointeau d'admission
15	4128 122 3000	Ressort
16	1120 122 3004	Ressort
17	1125 121 5000	Levier de réglage d'admission
18	1120 121 9200	Axe
19	1120 122 6600	Vis à embase
20	4134 129 0901	Joint
21	N.A.	
22	4134 121 4701	Membrane de réglage
23	4129 121 4700	Membrane de réglage
24	N.A.	
25	4134 121 0801	Couvercle
26	1120 122 6601	Vis à embase
27	4134 122 6701	Vis H de richesse à haut régime
28	4128 122 6801	Vis L de richesse au ralenti
29	1123 121 7800	Tamis
30	4180 122 6200	Vis de réglage de régime de ralenti
31	1125 122 7403	Vis à tête ronde
32	4128 121 3301	Papillon
33	1125 122 4200	Pièce de serrage
34	4119 122 3002	Ressort
35	4119 122 4200	Bille
36	4128 121 2900	Volet de démarrage
37	1125 122 7403	Vis à tête ronde
38	4229 121 2701	Capuchon
	4128 007 1060	Jeu de pièces de carburateur
	1129 007 1062	Jeu de pièces de carburateur



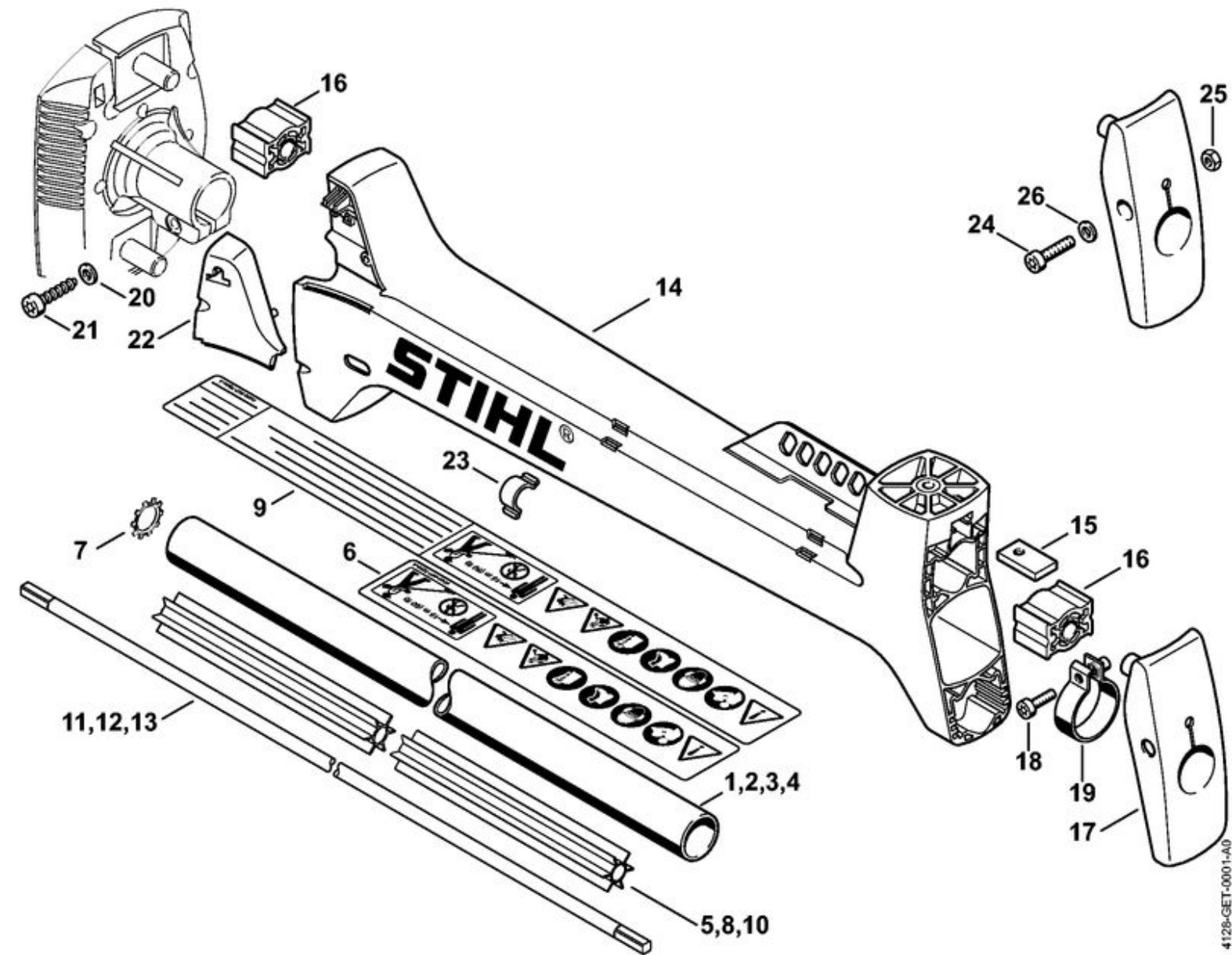
4	4128 120 0651	Carburateur C1Q-S34H
1	Z000018Z000	Pointeau d'admission
2	1120 122 3004	Ressort
3	1120 121 9200	Axe

4	1125 121 5000	Levier de réglage d'admission
5	1120 122 6600	Vis à embase
6	4128 121 5401	Gicleur à soupape 0.53
7	4119 121 0700	Plaque de fermeture
8	4129 121 0700	Plaque de fermeture
9	N.A.	
10	4129 121 4700	Membrane de réglage
11	4134 121 0801	Couvercle
12	1120 122 6601	Vis à embase
13	4128 122 6300	Vis de réglage de régime de ralenti
14	1123 122 3000	Ressort
15	4128 120 7150	Axe de papillon avec levier
16	1120 122 9000	Circlip
17	4134 123 7300	Levier
18	4128 121 8901	Boulon
19	4137 121 8600	Rondelle
20	1120 122 9000	Circlip
21	9079 319 0280	Vis à tête plate M3x3,5
22	1123 121 3300	Papillon
23	1120 122 7400	Vis à tête ronde
24	1123 121 7800	Tamis
25	1129 121 4800	Membrane de pompe
26	1123 129 0905	Joint
27	4128 121 0800	Couvercle
28	1120 122 7800	Vis à tête bombée fraisée
29	4119 122 3002	Ressort
30	4119 122 4200	Bille
31	4134 121 3000	Axe de volet de démarrage
32	4128 121 2900	Volet de démarrage
33	1125 122 7403	Vis à tête ronde
	4134 007 1060	Jeu de pièces de carburateur
34	N.A.	

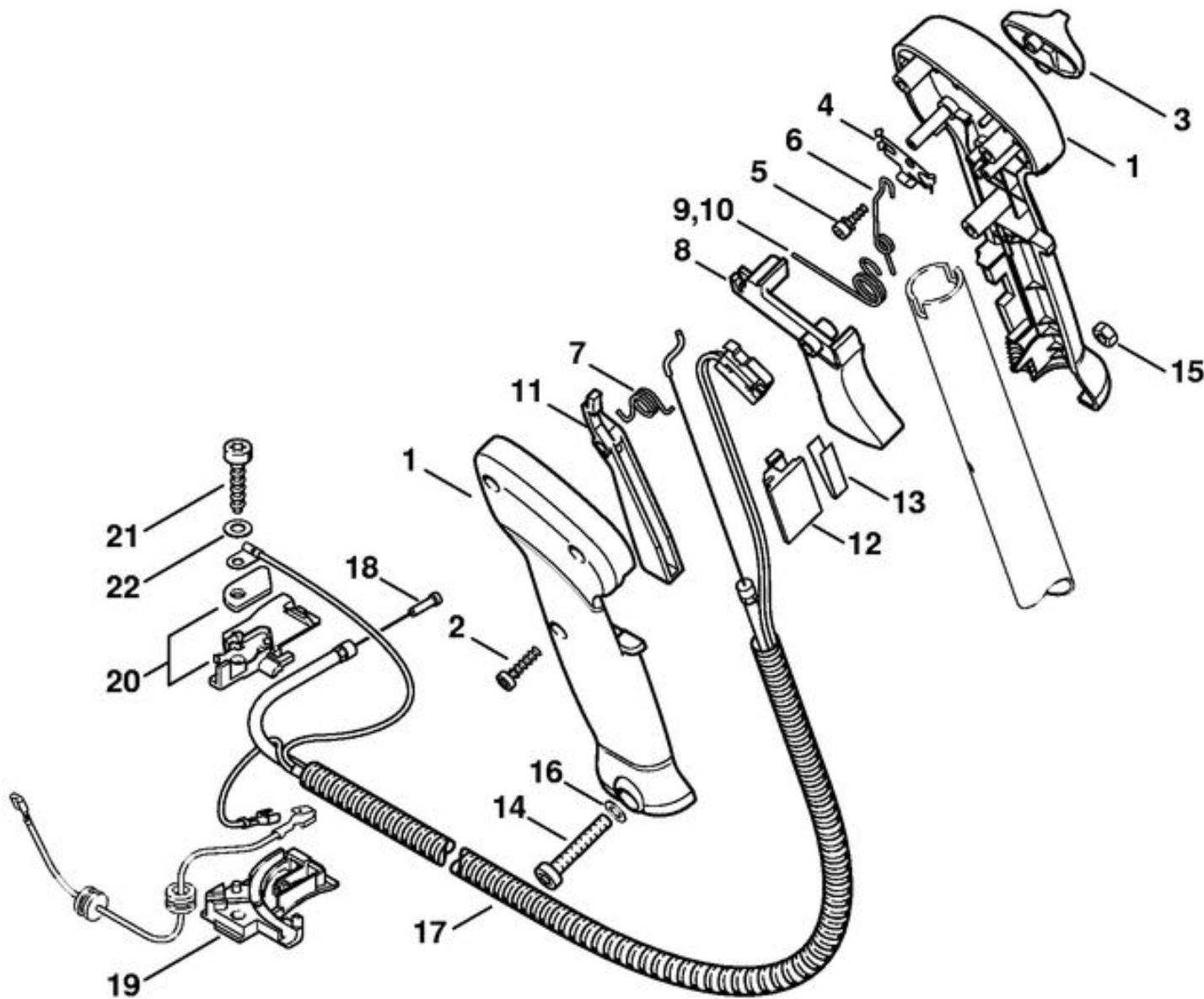


		N.A
1	4116 121 5100	Pointeau d'admission
2	1120 122 3004	Ressort
3	1120 121 9200	Axe
4	1125 121 5000	Levier de réglage d'admission
5	1120 122 6600	Vis à embase
6	4119 121 5400	Gicleur à soupape

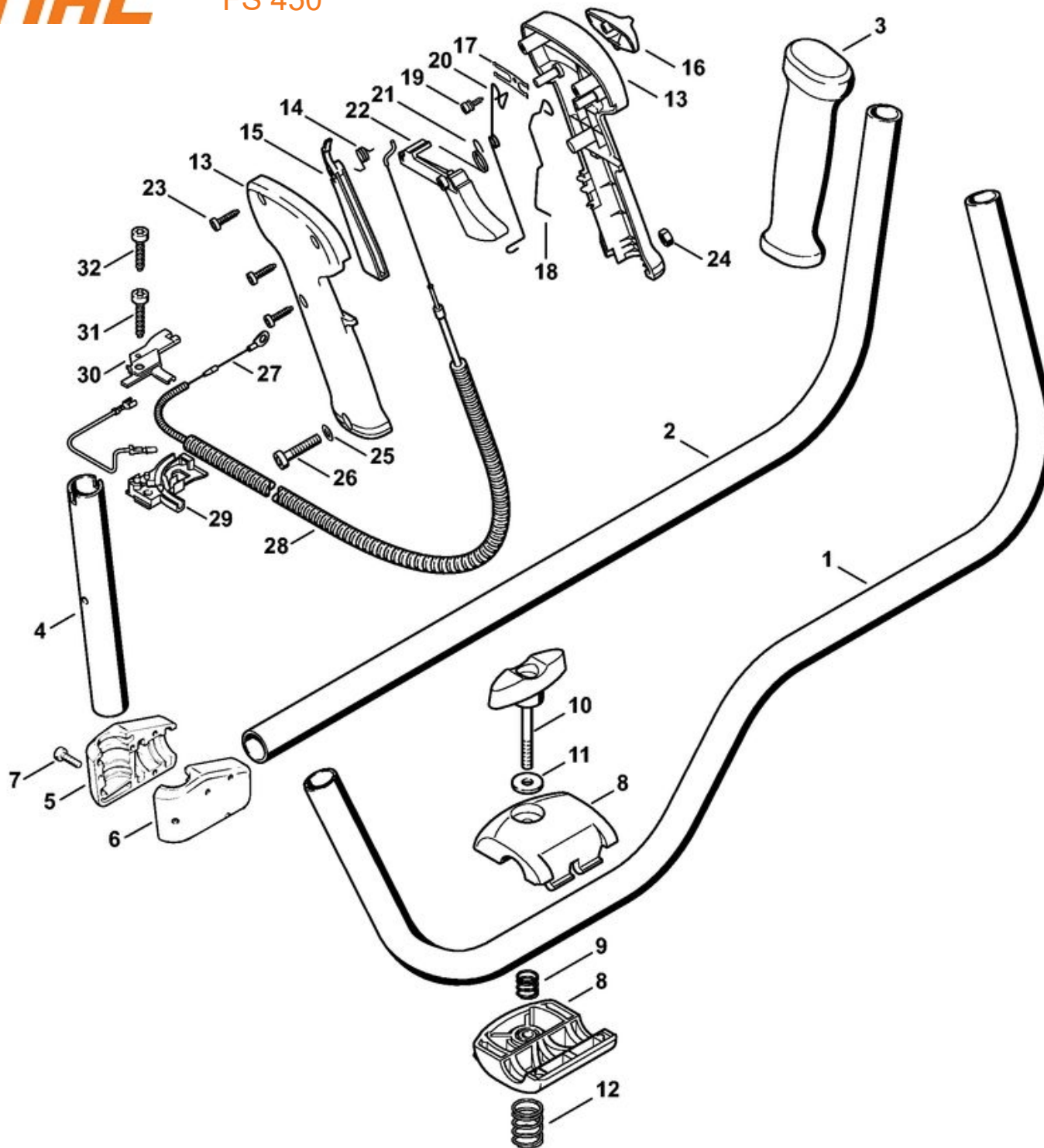
7	1123 121 0700	Plaque de fermeture
8	N.A	
9	N.A	
10	4134 121 0801	Couvercle
11	1120 122 6601	Vis à embase
12	1120 122 3005	Ressort
13	4128 122 6700	Vis H de richesse à haut régime
14	N.A	
15	1123 122 3000	Ressort
16	N.A	
17	N.A	
18	4134 123 7300	Levier
19	4128 121 8900	Boulon
20	4137 121 8600	Rondelle
21	1120 122 9000	Circlip
22	9079 319 0280	Vis à tête plate M3x3,5
23	N.A	
24	1120 122 7400	Vis à tête ronde
25	1123 121 7800	Tamis
26	1129 121 4800	Membrane de pompe
27	1123 129 0905	Joint
28	1123 121 0800	Couvercle
29	1120 122 7800	Vis à tête bombée fraisée
30	1123 122 6200	Vis de réglage de régime de ralenti
31	1125 122 4200	Pièce de serrage
32	4119 122 3002	Ressort
33	4119 122 4200	Bille
34	4134 121 3000	Axe de volet de démarrage
35	4128 121 2900	Volet de démarrage
36	1125 122 7403	Vis à tête ronde
	4134 007 1060	Jeu de pièces de carburateur



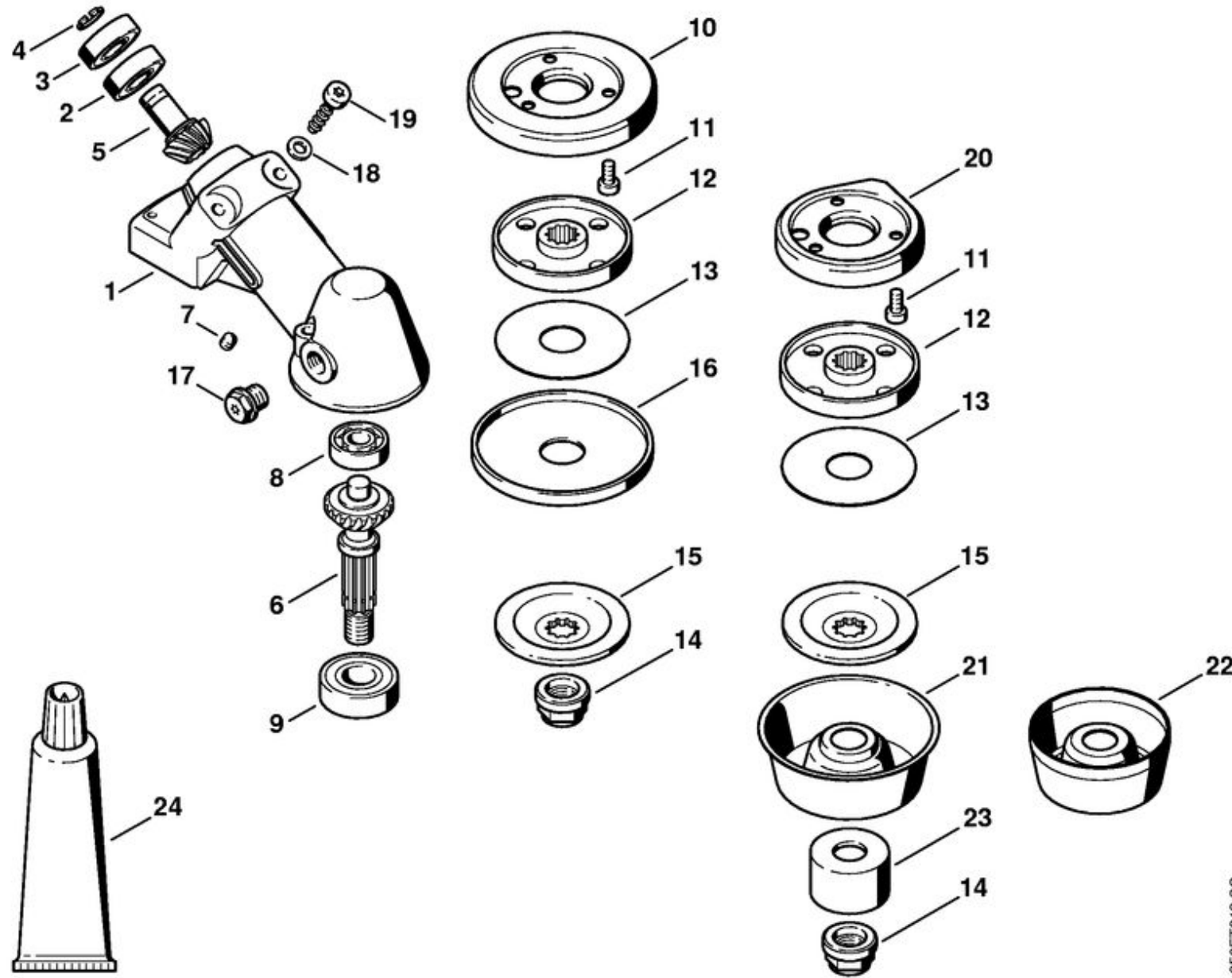
1	4128 710 7108	Tube complet Ø 28 mm x 1,49 m
5		N.A
	4128 711 7301	Fourreau 1425 mm
6	0000 967 7253	Pictogramme d'avertissement FS
7	9451 621 2933	Anneau denté 24x0,5
	4128 711 7301	Fourreau 1425 mm
11	4128 711 3200	Arbre d'entraînement
	0781 120 1110	Graisse multifonctionnelle 225 g
14	4128 790 0950	Carter AV
15	4128 791 9800	Écrou à quatre pans
16	4128 792 9300	Amortisseur en caoutchouc
17	4128 790 7650	Support
18	9022 341 1010	Vis cylindrique IS-M5x18
19	4128 710 6700	Collier de serrage
20	9291 021 0140	Rondelle 6,4
21	9075 478 4718	Vis cylindrique IS-D6x32
22	4128 791 7500	Recouvrement
23	4128 792 2400	Attache de câble
24	9022 341 1350	Vis cylindrique IS-M6x25
25	9214 320 0900	Écrou de sécurité M6
26	9291 021 0140	Rondelle 6,4



	4128 790 1309	Poignée de commande
	4128 790 1352	Poignée de commande
1	4128 790 0304	Poignée droite
2	9074 478 3025	Vis cylindrique IS-P4x16
3	4128 182 1700	Courseur combiné
4	4128 182 4201	Ressort d'encliquetage
5	4128 182 6200	Vis à embase
6	4128 182 4502	Ressort coudé
7	4128 182 4501	Ressort coudé
8	4128 182 1000	Manette des gaz
9	4128 182 4504	Ressort coudé
10	4128 182 4500	Ressort coudé
11	4128 182 0800	Levier d'arrêt
12	4128 793 3000	Courseur
13	4128 791 3100	Ressort
14	9022 346 1070	Vis cylindrique IS-M5x30
15	9214 320 0700	Écrou de sécurité M5
16	9291 021 0120	Rondelle 5,3
17	4128 180 1112	Câble de commande des gaz
18	N.A.	
19	4134 182 2104	Support inférieur
20	4134 180 6702	Support
21	9075 478 4159	Vis cylindrique IS-D5x24
22	9291 021 0120	Rondelle 5,3

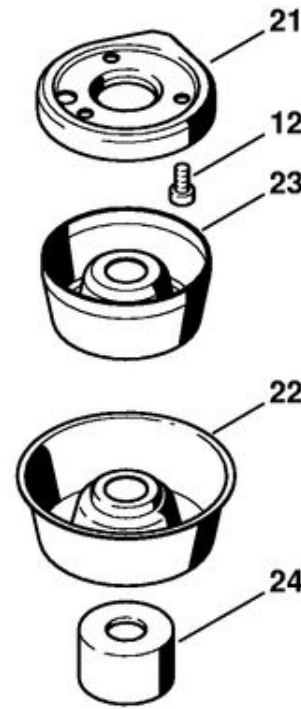
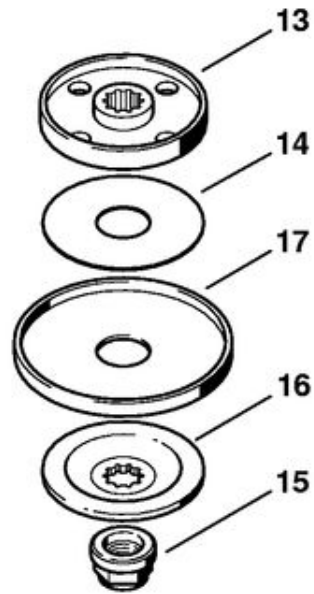
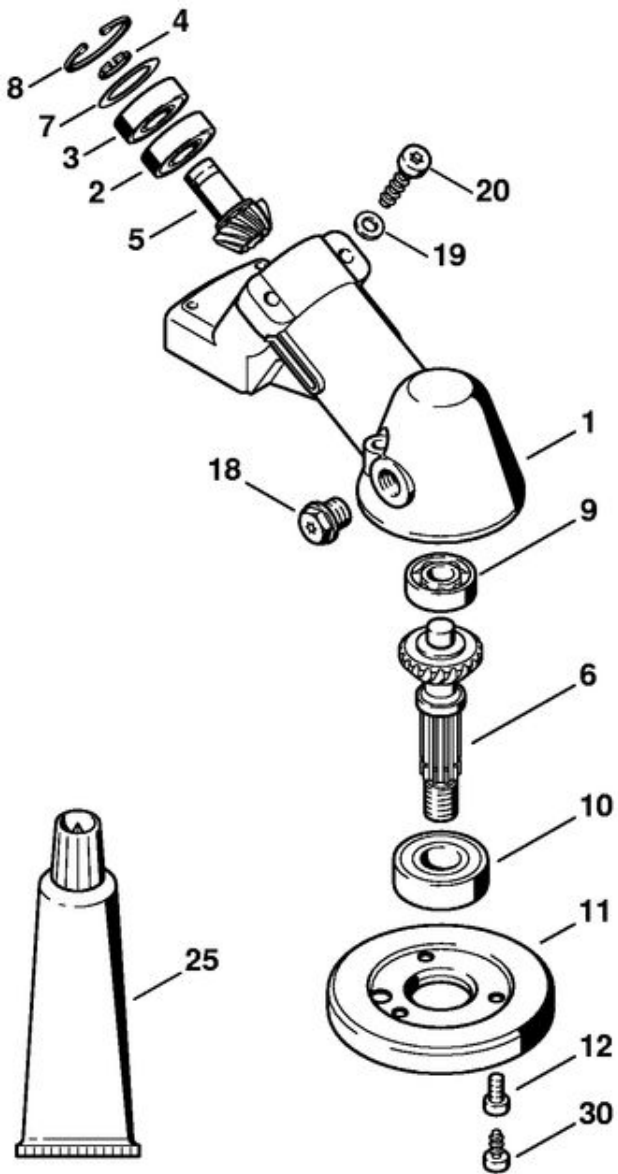


1	4128 790 1701	Poignée tubulaire
3	4128 791 0300	Poignée gauche
8	4128 790 4800	Monture de serrage
9	0000 997 1304	Ressort de pression
10	4128 790 7501	Vis à garrot
11	9291 021 0140	Rondelle 6,4
12	0000 997 1701	Ressort de pression
	4128 790 1300	Poignée de commande
13	4128 790 0300	Poignée droite
14	4128 182 4501	Ressort coudé
15	4128 182 0800	Levier d'arrêt
16	4128 182 1700	Curseur combiné
17	4128 182 4200	Ressort d'encliquetage
18	4128 442 1605	Ressort de connexion
19	4128 182 6200	Vis à embase
20	4128 442 1600	Ressort de connexion
21	4128 182 4500	Ressort coudé
22	4128 182 1000	Manette des gaz
23	9074 478 3025	Vis cylindrique IS-P4x16
24	9214 320 0700	Écrou de sécurité M5
25	9291 021 0120	Rondelle 5,3
26	9022 346 1070	Vis cylindrique IS-M5x30
27	4128 180 1102	Câble de commande des gaz
28		N.A
	4203 711 7201	Tuyau 960 mm
	4134 180 6700	Support
29	4134 182 2105	Support inférieur
30	4134 180 6701	Support
31	9075 478 4159	Vis cylindrique IS-D5x24
32	0000 951 1100	Vis cylindrique IS-D5x20



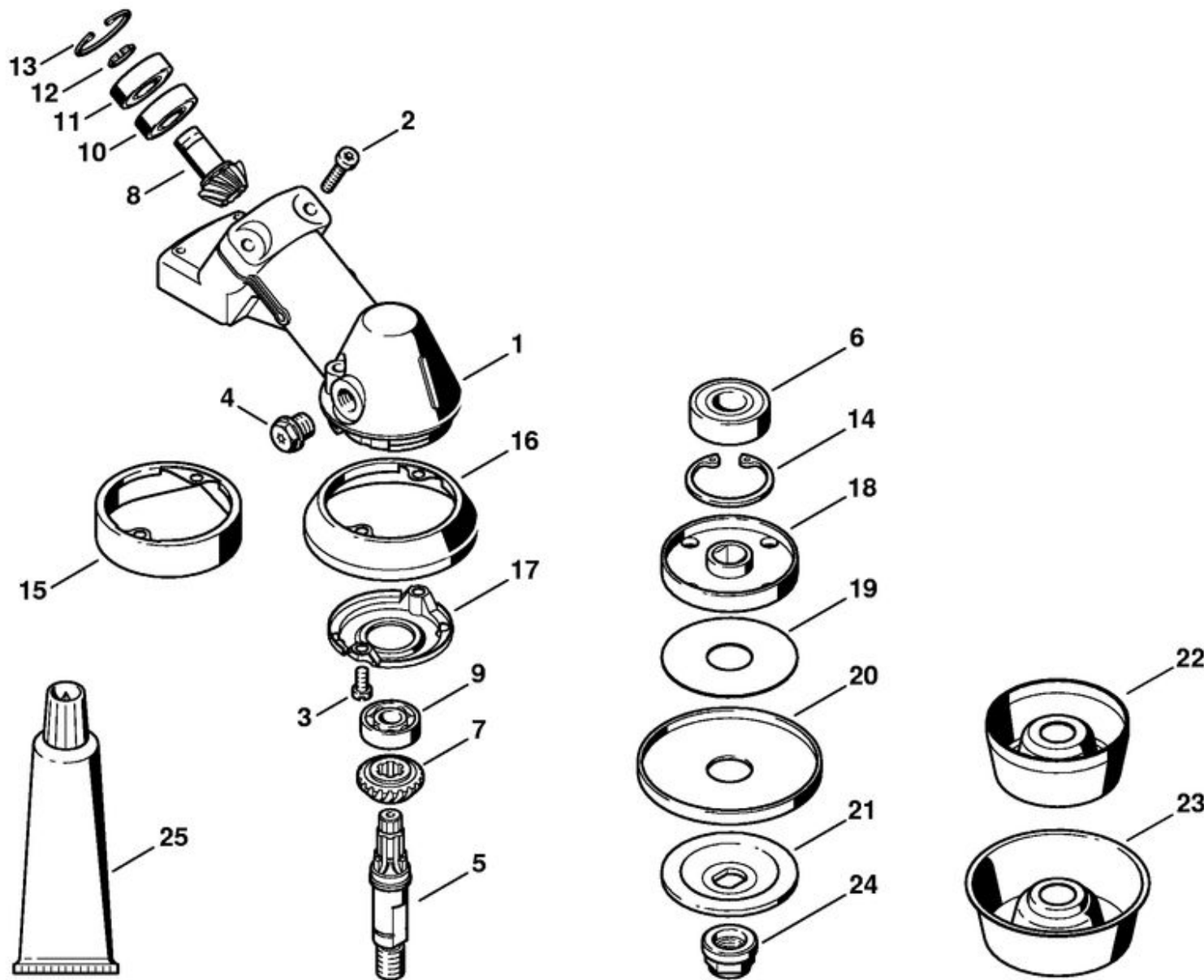
256ET042 SC

	4128 640 0101	Réducteur
1	4128 641 0351	Carter de réducteur
2	9503 003 0210	Roulement rainuré à billes 6001
3	9503 003 5180	Roulement rainuré à billes 6001-Z
4	9455 621 1130	Circlip 12x1
	4128 640 7302	Jeu de pignons
5		N.A
6		N.A
7	0000 953 1001	Goujon fileté M6
8	9503 003 0102	Roulement rainuré à billes 6000
9	9503 003 7450	Roulement rainuré à billes 6202-2RS
10	4128 717 2704	Anneau de protection
11	9022 399 0950	Vis cylindrique IS M5x10
12	4147 710 3800	Disque de pression
13	4116 717 2800	Rondelle de protection Ø 60 mm
14	4119 642 7600	Écrou à embase M12x1,5 à gauche
15	4128 713 1600	Rondelle de pression
16	4119 717 2800	Rondelle de protection
17	4119 713 6500	Bouchon fileté
18	9291 021 0140	Rondelle 6,4
19	9075 478 4712	Vis cylindrique IS-D6x28
20	4128 717 2707	Anneau de protection
21	4119 713 3100	Disque porteur
22	4116 713 3100	Disque porteur
23	4116 717 2702	Anneau de protection
24	0781 120 1117	Graisse de réducteur 80 g



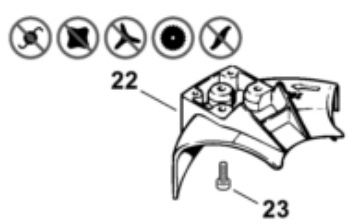
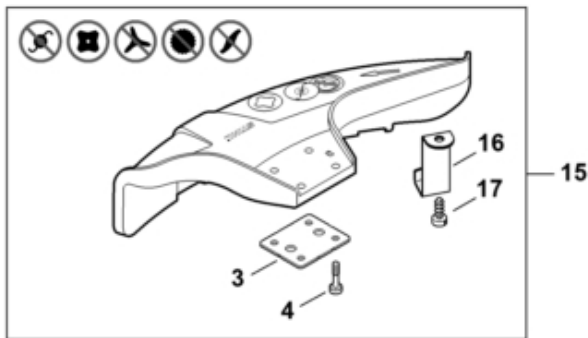
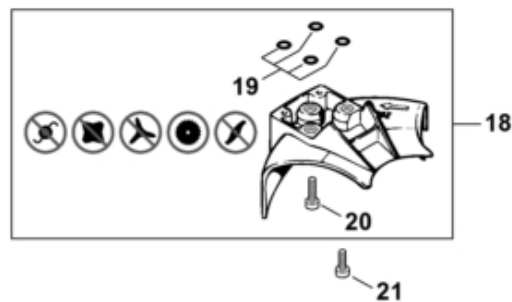
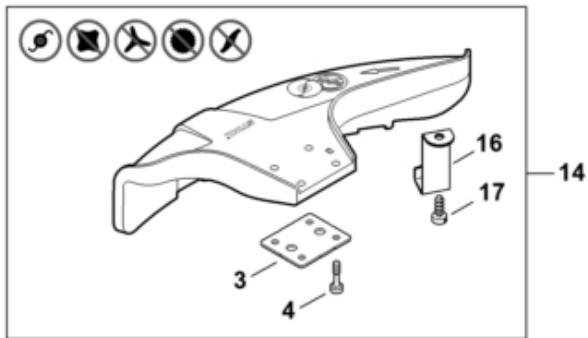
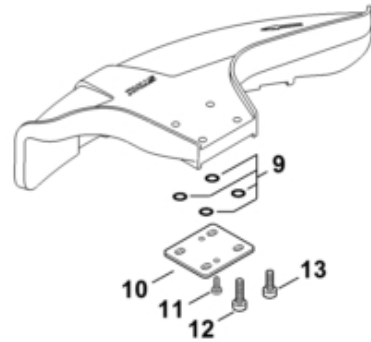
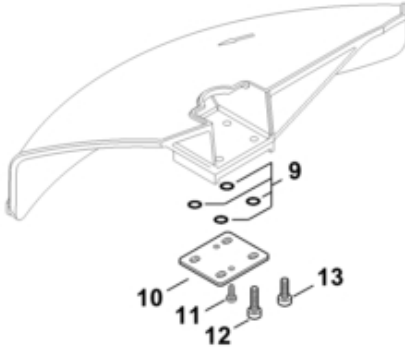
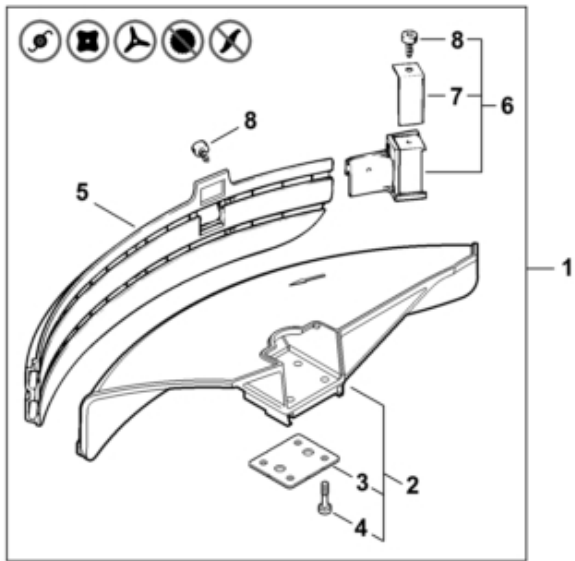
256ET031 SC

	N.A	
1	4128 641 0350	Carter de réducteur
2	9503 003 0210	Roulement rainuré à billes 6001
3	9503 003 5180	Roulement rainuré à billes 6001-Z
4	9455 621 1130	Circlip 12x1
	4128 640 7301	Jeu de pignons
5		N.A
6		N.A
7	N.A	
7	N.A	
7	9296 021 1687	Rondelle 20x28x0,3 ((quantité suivant besoin))
8	9456 621 3100	Circlip 28x1,2
9	9503 003 0102	Roulement rainuré à billes 6000
10	9503 003 7450	Roulement rainuré à billes 6202-2RS
11	4128 717 2701	Anneau de protection
12	9022 399 0950	Vis cylindrique IS M5x10
13	4147 710 3800	Disque de pression
14	4116 717 2800	Rondelle de protection Ø 60 mm
15	4119 642 7600	Écrou à embase M12x1,5 à gauche
16	4128 713 1600	Rondelle de pression
17	4119 717 2800	Rondelle de protection
18	4119 713 6500	Bouchon fileté
19	9291 021 0140	Rondelle 6,4
20	9075 478 4712	Vis cylindrique IS-D6x28
21	N.A	
22	4119 713 3100	Disque porteur
23	4116 713 3100	Disque porteur
24	4116 717 2702	Anneau de protection
25	0781 120 1117	Graisse de réducteur 80 g
30	9075 478 4095	Vis cylindrique IS-D5x12

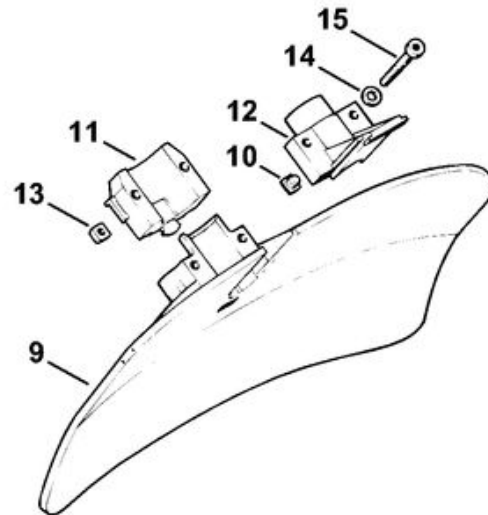
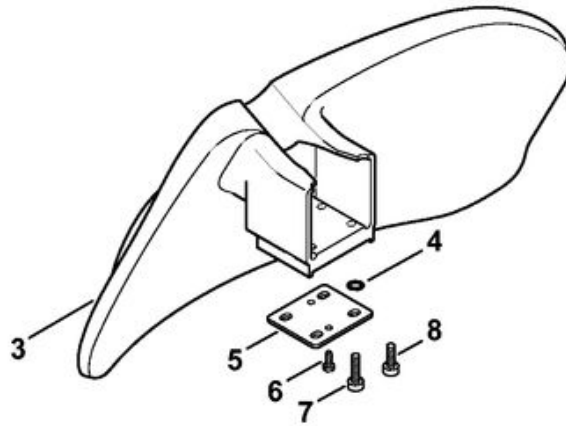
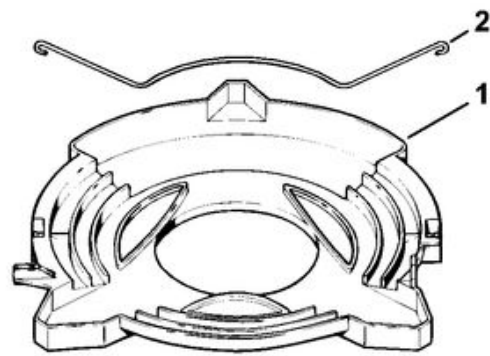


1	N.A	
2	9022 371 1050	Vis cylindrique IS-M5x25
3	9022 313 0930	Vis cylindrique IS-M5x8
4	4119 713 6500	Bouchon fileté
5	4119 642 0601	Arbre de sortie
6	9503 003 7450	Roulement rainuré à billes 6202-2RS
	4119 640 7300	Jeu de pignons
7		N.A
8		N.A
9	9503 003 0102	Roulement rainuré à billes 6000
10	9503 003 0210	Roulement rainuré à billes 6001
11	9503 003 5180	Roulement rainuré à billes 6001-Z
12	9455 621 1130	Circlip 12x1
13	9456 621 3100	Circlip 28x1,2
14	9456 621 3860	Circlip 35x1,5
15	4119 717 2807	Anneau de protection
16	4119 717 2806	Anneau de protection
17	4119 717 3100	Tôle de protection
18	4116 710 3800	Disque de pression Ø 60 mm
19	4116 717 2800	Rondelle de protection Ø 60 mm
20	4119 717 2800	Rondelle de protection
21	4116 713 1600	Rondelle de pression Ø 60 mm
22	4116 713 3100	Disque porteur
23	4119 713 3100	Disque porteur
24	4119 642 7600	Écrou à embase M12x1,5 à gauche
25	0781 120 1117	Graisse de réducteur 80 g

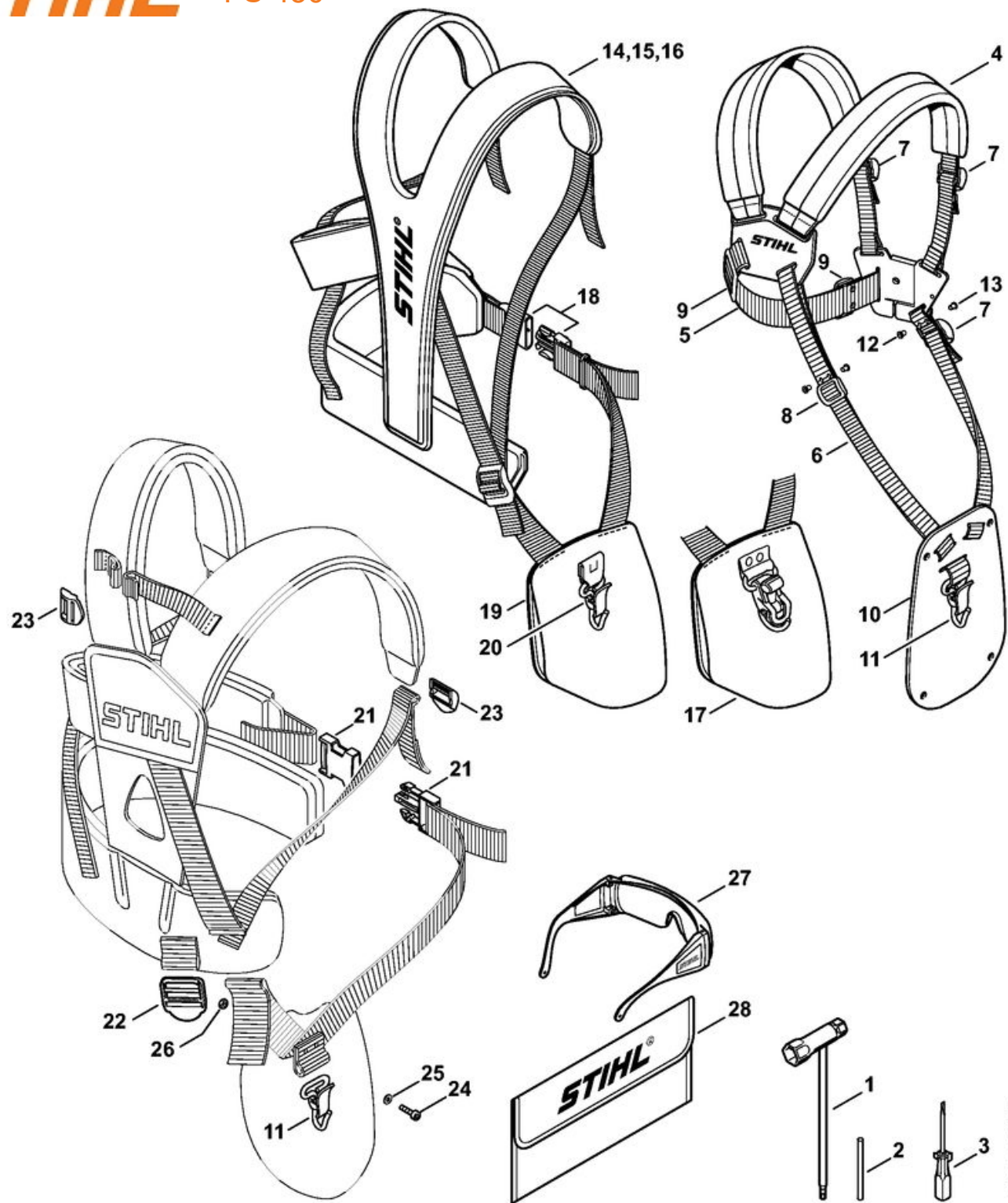
256ET010 SC



1	4119 007 1027	Jeu de pièces de capot protecteur
2	4119 710 8103	Capot protecteur
3	0000 716 3101	Cale
4	9022 373 1025	Vis cylindrique IS-M5x23
5	4119 716 3203	Tablier
6	4119 710 6000	Couteau
7	4118 713 4105	Couteau
8	9074 478 4125	Vis cylindrique IS 5x14
9	0000 007 1300	Jeu de joints toriques N 4x2-EPDM70
10	0000 716 3100	Cale
11	9074 478 2970	Vis cylindrique IS-P4x10
12	9022 371 1020	Vis cylindrique IS-M5x20
13	9022 341 0980	Vis cylindrique IS-M5x16
14	4133 007 1007	Jeu de capot protecteur
15	N.A	
16	4133 713 4110	Couteau
17	9074 478 4405	Vis cylindrique IS-P6x14
18	4117 710 8200	Butée Ø 200 mm
19	0000 007 1300	Jeu de joints toriques N 4x2-EPDM70
20	9022 371 1020	Vis cylindrique IS-M5x20
21	9022 341 0980	Vis cylindrique IS-M5x16
22	4000 713 3300	Butée Ø 225 mm
23	9022 371 1020	Vis cylindrique IS-M5x20



1	4116 790 3901	Protecteur de transport Ø 350
2	4116 792 4300	Bride de fixation
3	4128 007 1007	Jeu de pièces de capot protecteur
	0000 007 1300	Jeu de joints toriques N 4x2-EPDM70
4		N.A
5	0000 716 3100	Cale
6	9074 478 2970	Vis cylindrique IS-P4x10
7	9022 371 1020	Vis cylindrique IS-M5x20
8	9022 341 0980	Vis cylindrique IS-M5x16
9	N.A	
10	N.A	
11	N.A	
12	N.A	
13	9222 068 0900	Écrou à quatre pans M6
14	9291 021 0140	Rondelle 6,4
15	9022 341 1420	Vis cylindrique IS-M6x45



	4116 890 1400	Jeu d'outils
1	4128 890 3400	Clé multiple
2	4130 893 7800	Mandrin
3	5910 890 2305	Tournevis
4	4119 710 9001	Harnais
5		N.A.
6	0000 930 2242	Sangle 38 mm x 5 m
7		N.A.
8	0000 930 2241	Sangle 25 mm x 10 m
9	4203 792 7200	Boucle de réglage
10	4119 718 6300	Boucle de réglage
11	9408 021 4530	Rivet, partie à riveter 4x8x6 ((quantité suivant besoin))
12	9409 021 4420	Rivet, partie tête 4x8 ((quantité suivant besoin))
13		N.A.
14	4119 718 7400	Plaque de protection
15	4147 710 6900	Mousqueton
16	4147 710 9004	Harnais universel ADVANCE XXL
17	4147 710 9014	Harnais universel ADVANCE PLUS
18	4147 740 2502	Rembourrage
19	4134 710 6401	Fermeture
20	4147 740 2500	Rembourrage
21	4147 710 6900	Mousqueton
22	4134 710 6401	Fermeture
23	4134 718 6300	Boucle de réglage
24	4203 792 7200	Boucle de réglage
25	9022 313 0680	Vis cylindrique IS M4x16
26	9307 021 0100	Rondelle 4,3
27	9214 320 0600	Écrou de sécurité M4
28	0000 884 0307	Lunettes de protection
	0000 891 0810	Pochette à outils