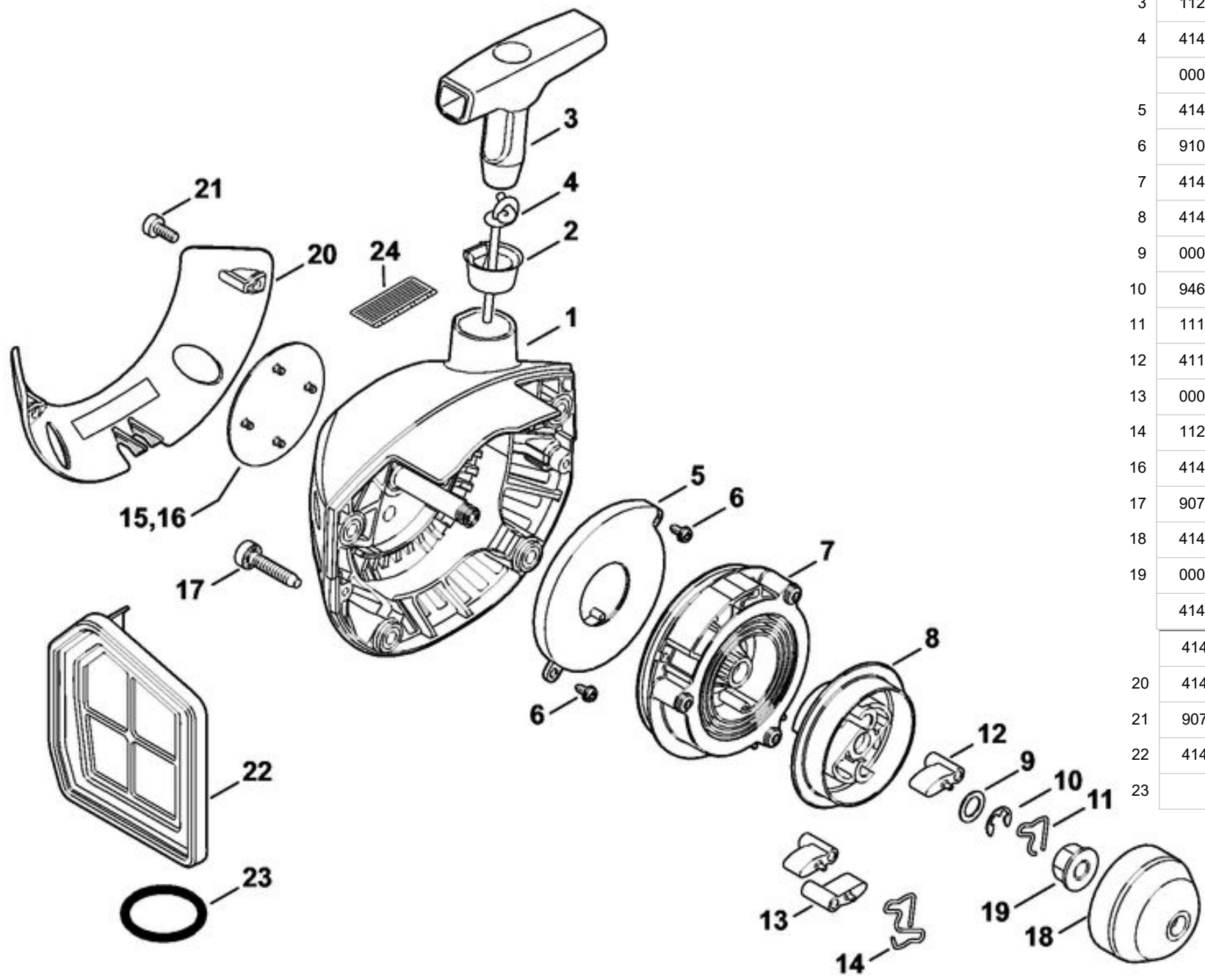
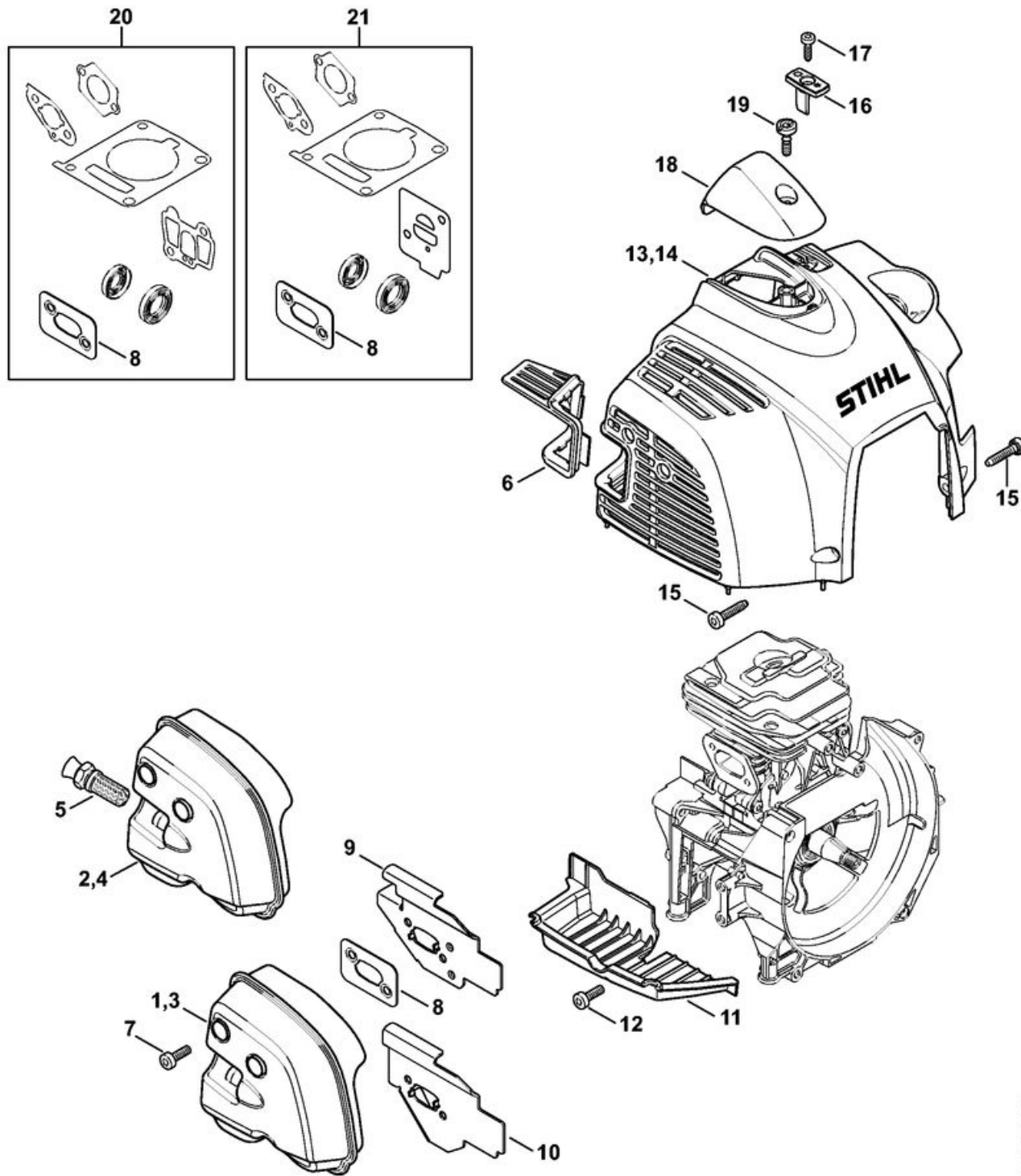


1	4147 020 2602	Demi-carter de vilebrequin côté ventilat
2	9503 003 0310	Roulement rainuré à billes 6002
3	0000 988 8600	Douille
4	9639 003 1585	Bague d'étanchéité 15x25x5
5	4147 020 2904	Demi-carter de vilebrequin
6	9503 003 0242	Roulement rainuré à billes 6201
7	9640 003 1195	Bague d'étanchéité 12x22x5
8	9075 478 4159	Vis cylindrique IS-D5x24
9	4147 030 0403	Vilebrequin
14	9463 650 1100	Jonc d'arrêt 11
16	4147 020 1207	Cylindre avec piston Ø 42 mm
17	4147 020 1204	Cylindre avec piston Ø 42 mm
18	4147 030 2011	Piston Ø 42 mm
19	4147 034 3004	Segment de piston Ø 42x1,2 mm
20	4147 034 1501	Axe de piston 11x7x28
21	9512 003 2349	Cage à aiguilles 11x14x12,5
22	4147 029 2300	Joint de cylindre
23	9075 478 4167	Vis cylindrique IS-D5x32
24	0783 830 2000	Tube de pâte d'étanchéité HT rouge
25	4147 007 1602	Jeu de joints
26	4147 007 1601	Jeu de joints

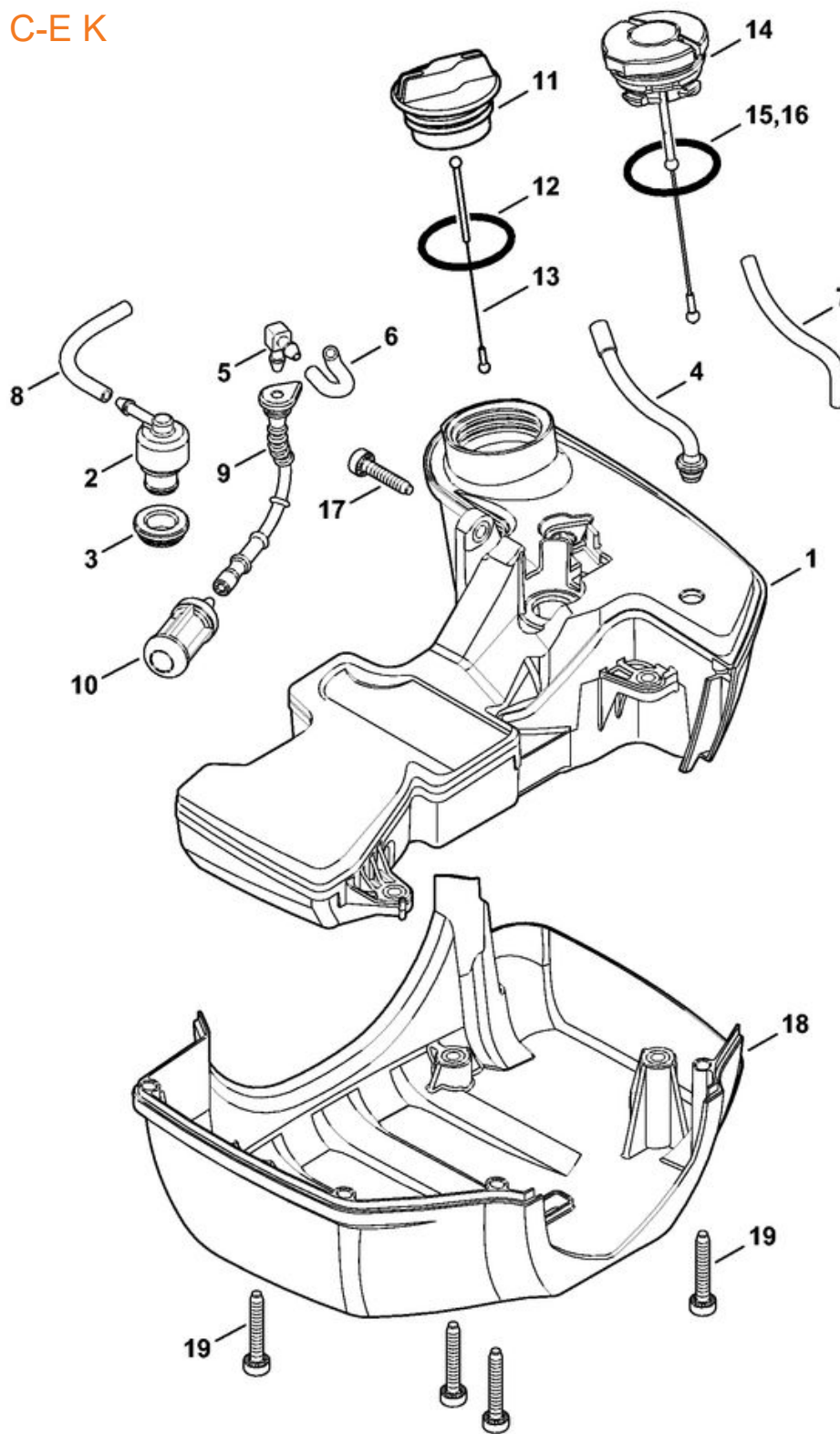


	4147 190 4006	Dispositif de lancement
1	4148 190 0400	Couvercle de lanceur
2	1110 084 9102	Douille
3	1121 195 3400	Poignée
4	4147 195 8200	Câble de lancement Ø 3x1010 mm
	0000 930 2298	Câble de lancement Ø 3 mm x 30,5 m
5	4147 190 0600	Ressort de rappel
6	9104 003 0410	Vis Parker P3x6
7	4147 190 1011	Poulie à câble
8	4147 195 2000	Entraîneur
9	0000 958 0806	Rondelle
10	9460 624 0600	Anneau d'arrêt 6
11	1118 195 3500	Ressort
12	4116 195 7200	Cliquet
13	0000 195 7200	Cliquet
14	1128 195 3500	Ressort
16	4147 967 1508	Plaque matricule FS 410 C
17	9075 478 4159	Vis cylindrique IS-D5x24
18	4147 195 0600	Roue de lanceur
19	0000 955 0802	Écrou à embase M8x1
	4147 007 1013	Jeu de pièces de plaque de recouvrement
	4147 007 1001	Jeu de pièces de plaque de recouvrement
20	4147 195 5400	Recouvrement
21	9074 478 3005	Vis cylindrique IS-P4x14
22	4147 140 4400	Filtre à air
23		Joint torique N 25x3,5-FPM75

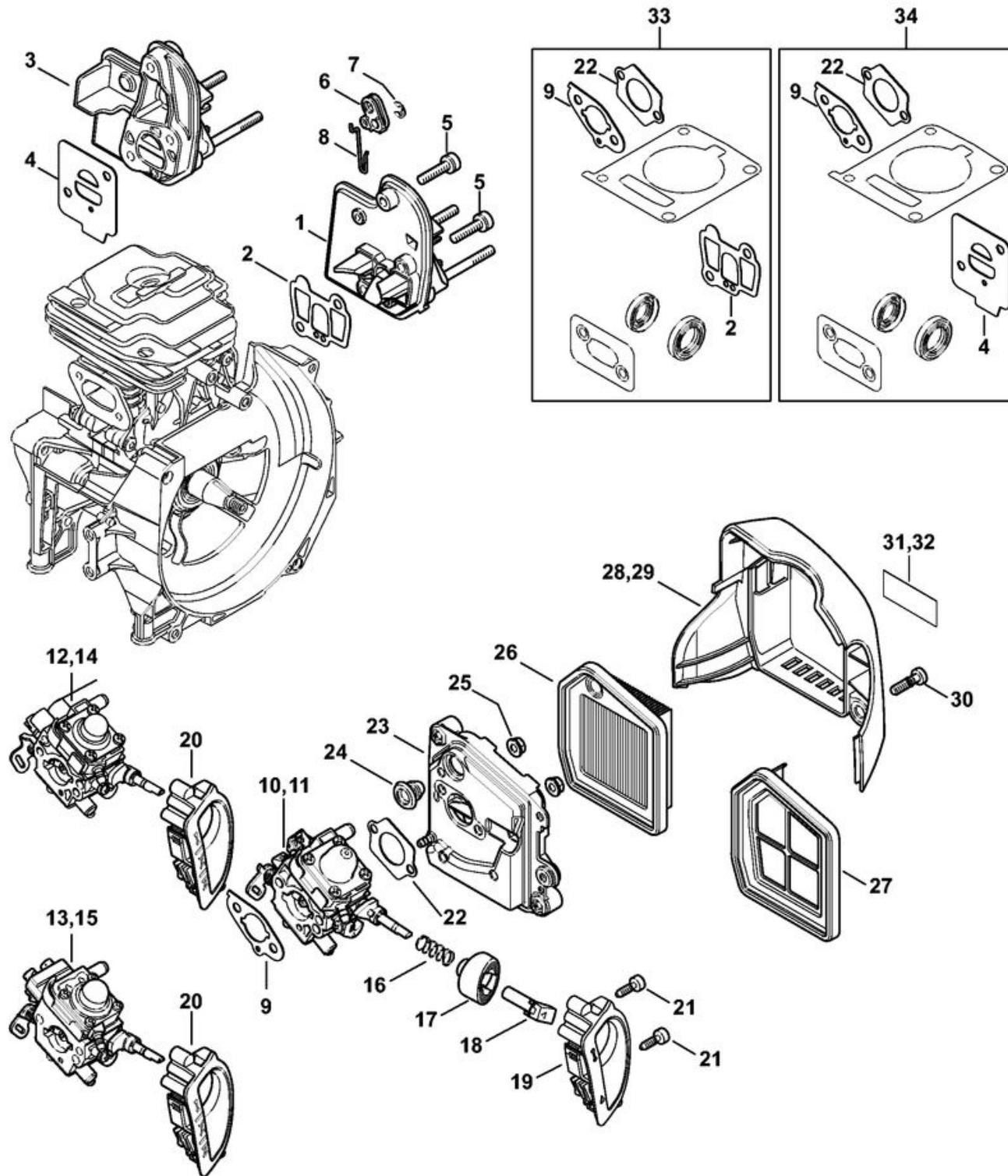


1	4147 140 0601	Silencieux
3	4147 140 0600	Silencieux
7	9022 341 0983	Vis cylindrique IS-M5x16
8	4147 149 0601	Joint de silencieux
9	4147 141 3201	Tôle de refroidissement
10	4147 141 3200	Tôle de refroidissement
11	4147 020 4000	Pièce intercalaire
12	9022 341 0983	Vis cylindrique IS-M5x16
13	4147 080 1600	Capot
15	9075 478 4159	Vis cylindrique IS-D5x24
16	4147 084 4102	Tiroir
17	9074 478 3005	Vis cylindrique IS-P4x14
18	4147 080 0400	Recouvrement
19	9022 319 0981	Vis cylindrique IS-M5x17
20	4147 007 1602	Jeu de joints
21	4147 007 1601	Jeu de joints

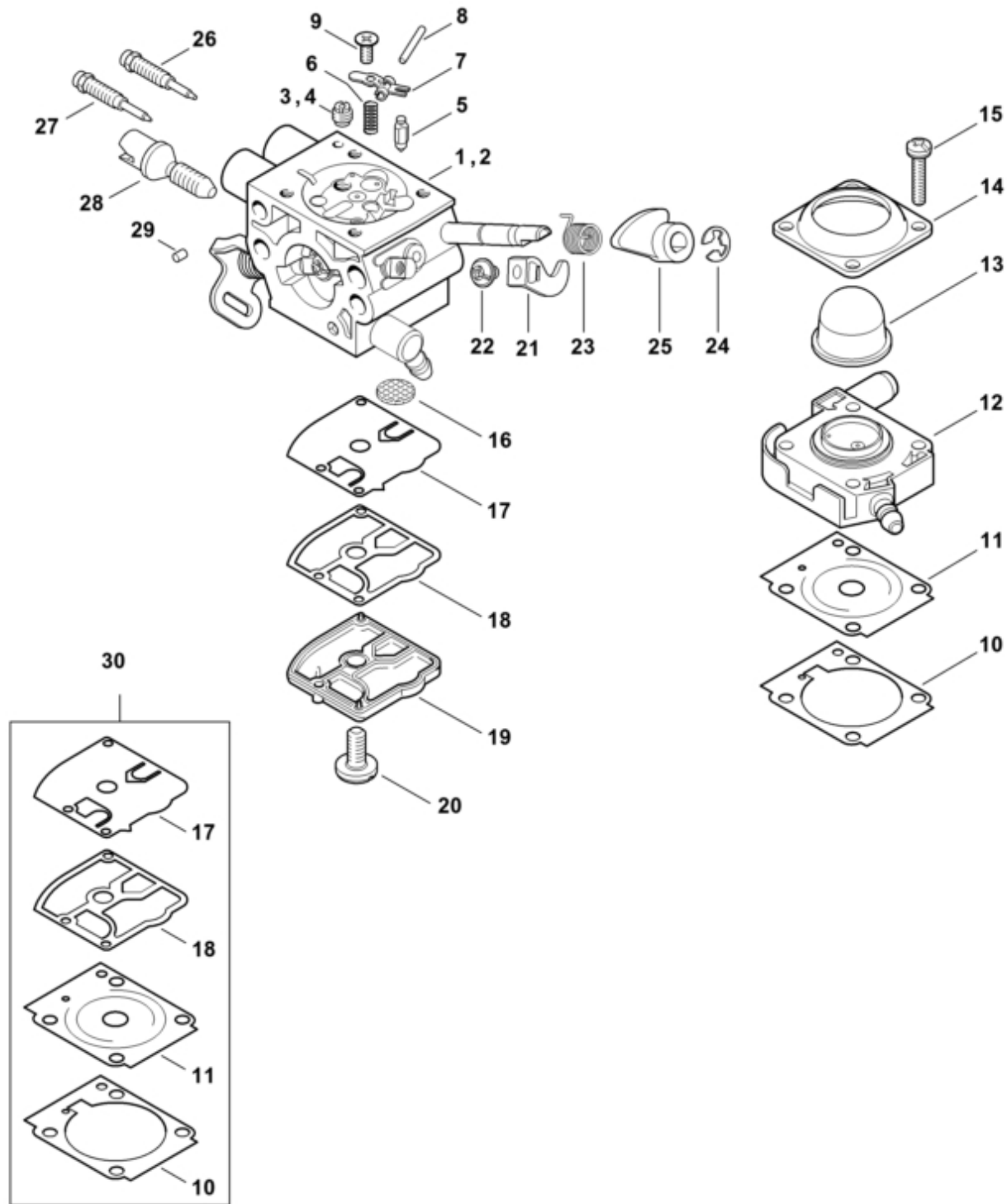




1	4147 350 0404	Réservoir d'essence
2	4147 350 5802	Aération de réservoir
3	4223 353 9201	Douille
4	4147 358 0803	Tuyau
5	4224 122 3900	Raccord en équerre
6		Tuyau 3,1x5,7x53 mm, R5
7		Tuyau 3,1x5,7x85 mm, R5
	0000 937 5004	Tuyau 3,1x5,7 mm x 1 m, R5
8		Tuyau 3,1x5,7x60 mm, R3
	0000 930 2803	Tuyau 3,1x5,7 mm x 1 m, R3
	0712 923 8004	Tuyau 3,1x5,7 mm x 10 m, R3
9	4147 358 0800	Tuyau
10	0000 350 3521	Crépine d'aspiration
11	0000 350 0527	Bouchon de réservoir
12	9645 951 3890	Joint torique 35x3-FPM 80
13	0000 350 0900	Corde
14	0000 350 0533	Bouchon de réservoir
15	9645 948 7734	Joint torique 25x3,5
16		Joint torique N 25x3,5-FPM75
17	9075 478 4159	Vis cylindrique IS-D5x24
18	4147 350 6600	Plaque de protection
19	9075 478 4167	Vis cylindrique IS-D5x32



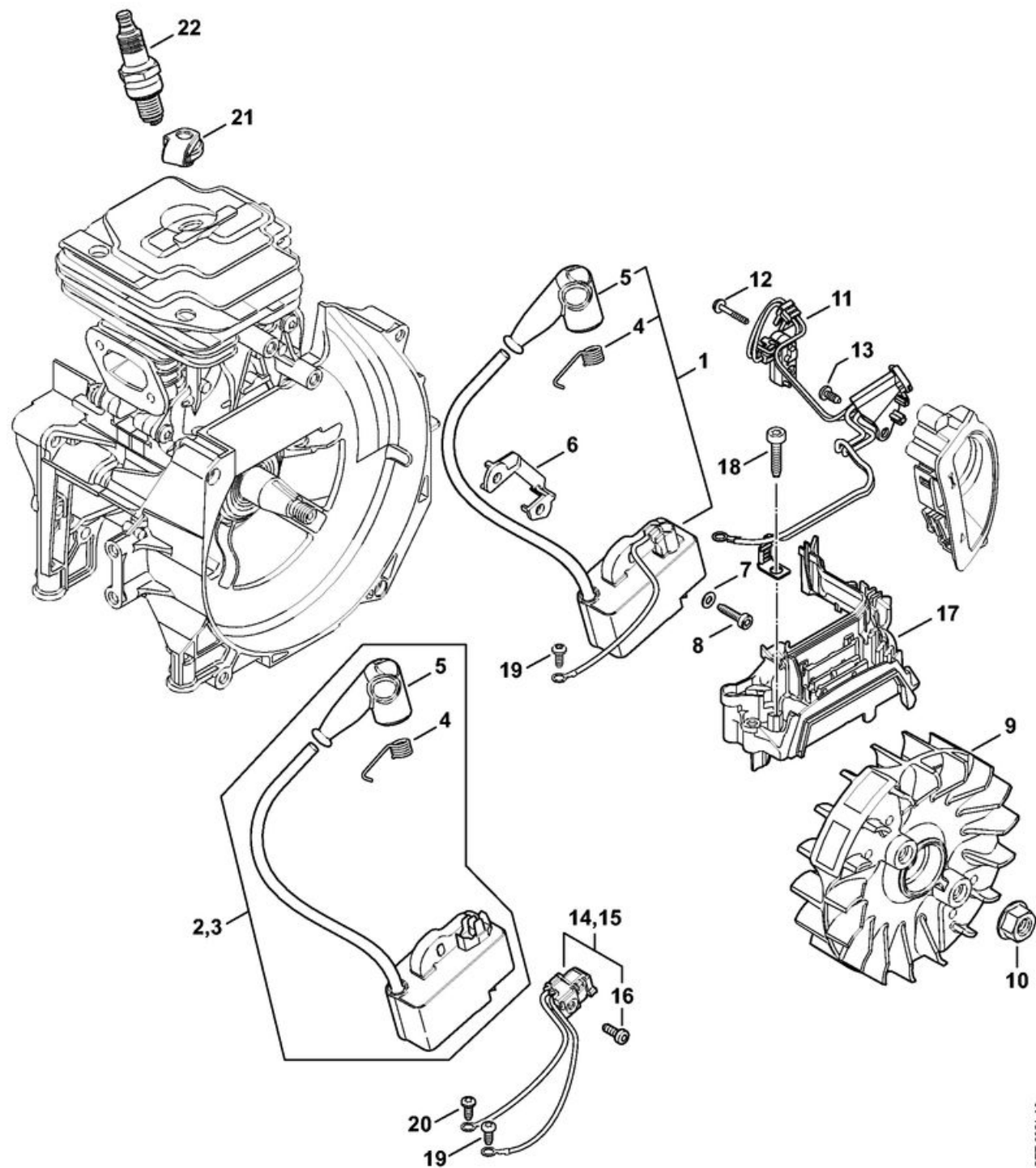
1	4147 120 2301	Bride intermédiaire
2	4147 129 0903	Joint
3	4147 120 2300	Bride intermédiaire
4	4147 129 0900	Joint
5	9022 341 1045	Vis cylindrique IS-M5x24
6	4147 182 2800	Levier
7	9460 624 0400	Anneau d'arrêt 4
8	4147 182 1500	Tringlerie des gaz
9	4147 129 0901	Joint
14	4147 120 0624	Carbureteur 4147/24
15	4147 120 0601	Carbureteur WTF-6A
16	0000 997 0842	Ressort de pression
17	4147 182 2803	Levier
18	4147 182 2802	Levier
20	4147 141 9800	Douille
21	9074 478 3005	Vis cylindrique IS-P4x14
22	4147 129 0902	Joint
23	4147 140 2802	Boîtier de filtre
24	4134 123 7500	Douille
25	9216 261 0700	Écrou à six pans M5
26	4147 141 0300	Filtre à air
27	4147 140 4400	Filtre à air
28	4147 140 1000	Couvercle de filtre
30	9022 319 1027	Vis cylindrique IS-M5x21
33	4147 007 1602	Jeu de joints
34	4147 007 1601	Jeu de joints



1	4147 120 0624	Carburateur 4147/24
3	1132 121 5640	Gicleur fixe 0.40
5	Z000018Z000	Pointeau d'admission
6	4128 122 3000	Ressort
7	4229 121 5000	Levier de réglage d'admission
8	1120 121 9200	Axe
9	0000 122 7101	Vis
10	4147 129 0907	Joint
11		Membrane de réglage
12	4147 120 2202	Bride
13	4147 121 2702	Capuchon
14	4147 121 0800	Couvercle
15	4140 122 7100	Vis
16	1120 121 7800	Tamis
17	1129 121 4800	Membrane de pompe
18	1123 129 0905	Joint
19	1139 120 0800	Couvercle
20	1120 122 7800	Vis à tête bombée fraisée
21	4147 121 3501	Levier de papillon
22	4132 122 6600	Vis à embase
23	4147 122 3201	Ressort coudé
24	4147 122 9001	Circlip
25		Levier
26		Vis H de richesse à haut régime
27		Vis L de richesse au ralenti
28		Vis de réglage de régime de ralenti
29	1125 122 4200	Pièce de serrage
30	Z010003K008	Jeu de joints et de membranes

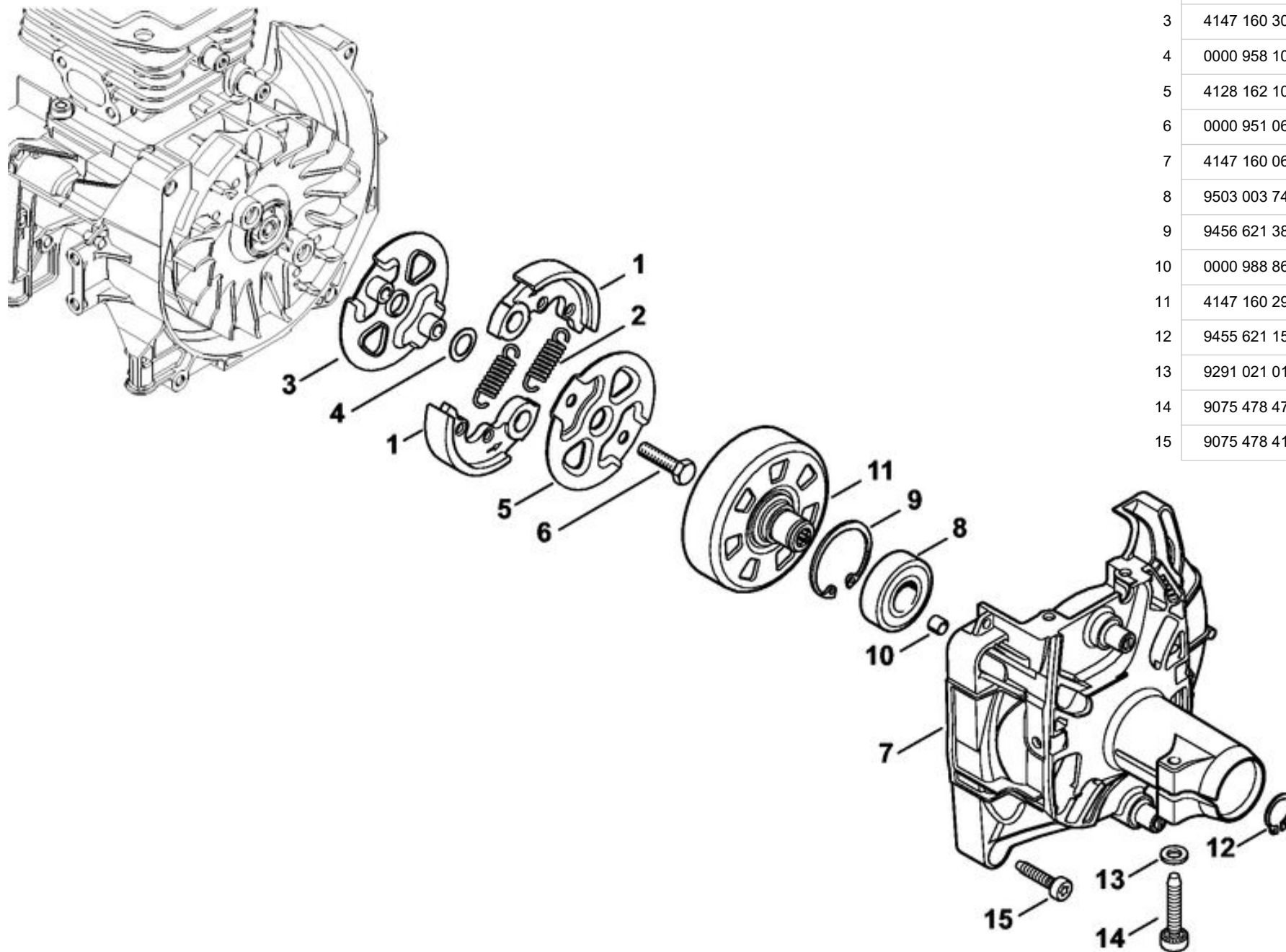




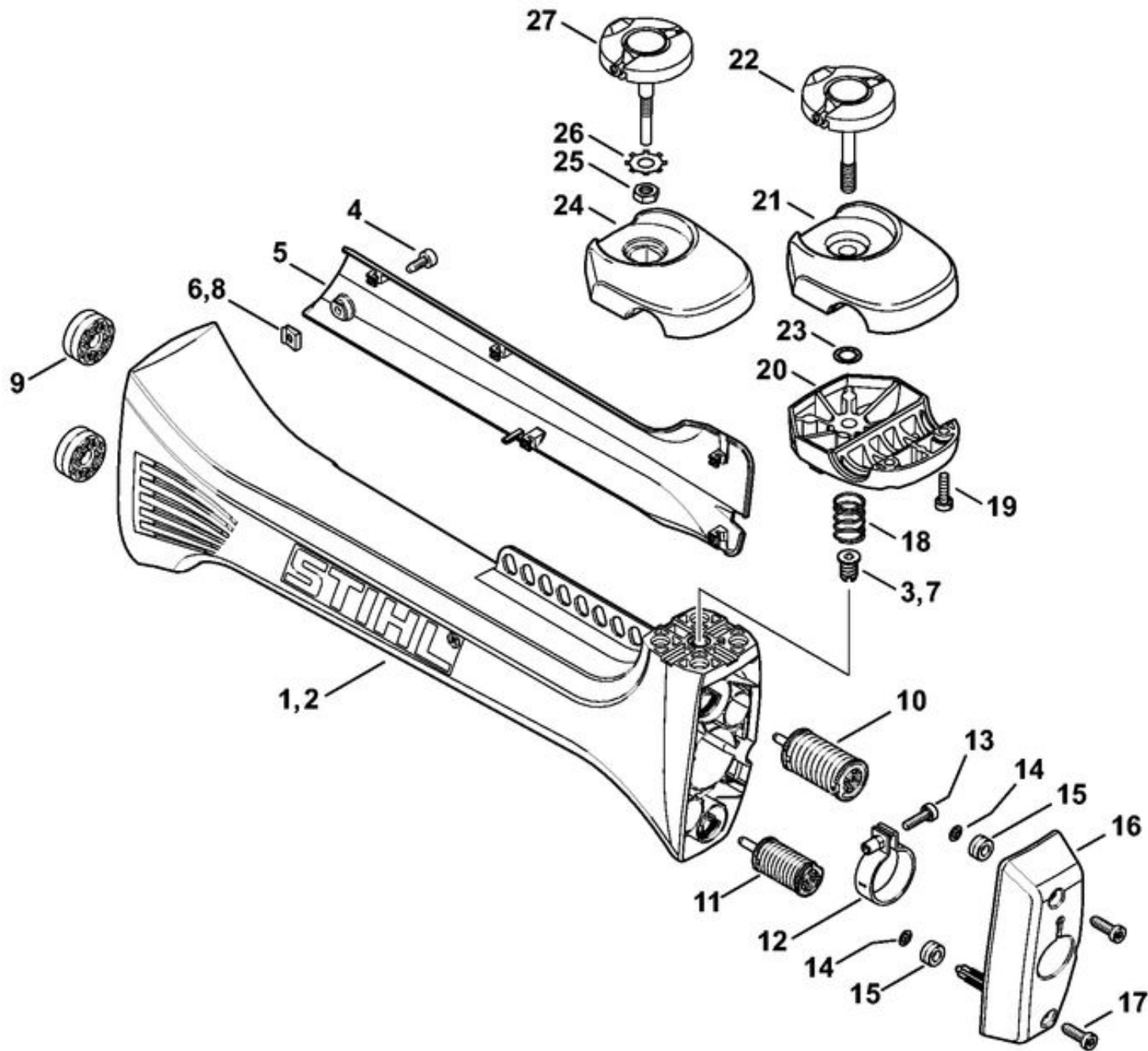


1	4147 400 1313	Module d'allumage
4	0000 998 0604	Ressort coudé
5	0000 405 1005	Contact de câble d'allumage
6	4241 405 8000	Pièce isolante
7	9291 021 0100	Rondelle 4,3
8	9075 478 3019	Vis cylindrique IS-D4x18
9	4147 400 1200	Rotor
10	0000 955 0802	Écrou à embase M8x1
17	4147 448 1205	Attache de câble
18	9075 478 4159	Vis cylindrique IS-D5x24
19	9074 478 2970	Vis cylindrique IS-P4x10
21	4147 448 1202	Attache de câble
22	0000 400 7011	Bougie NGK CMR6H



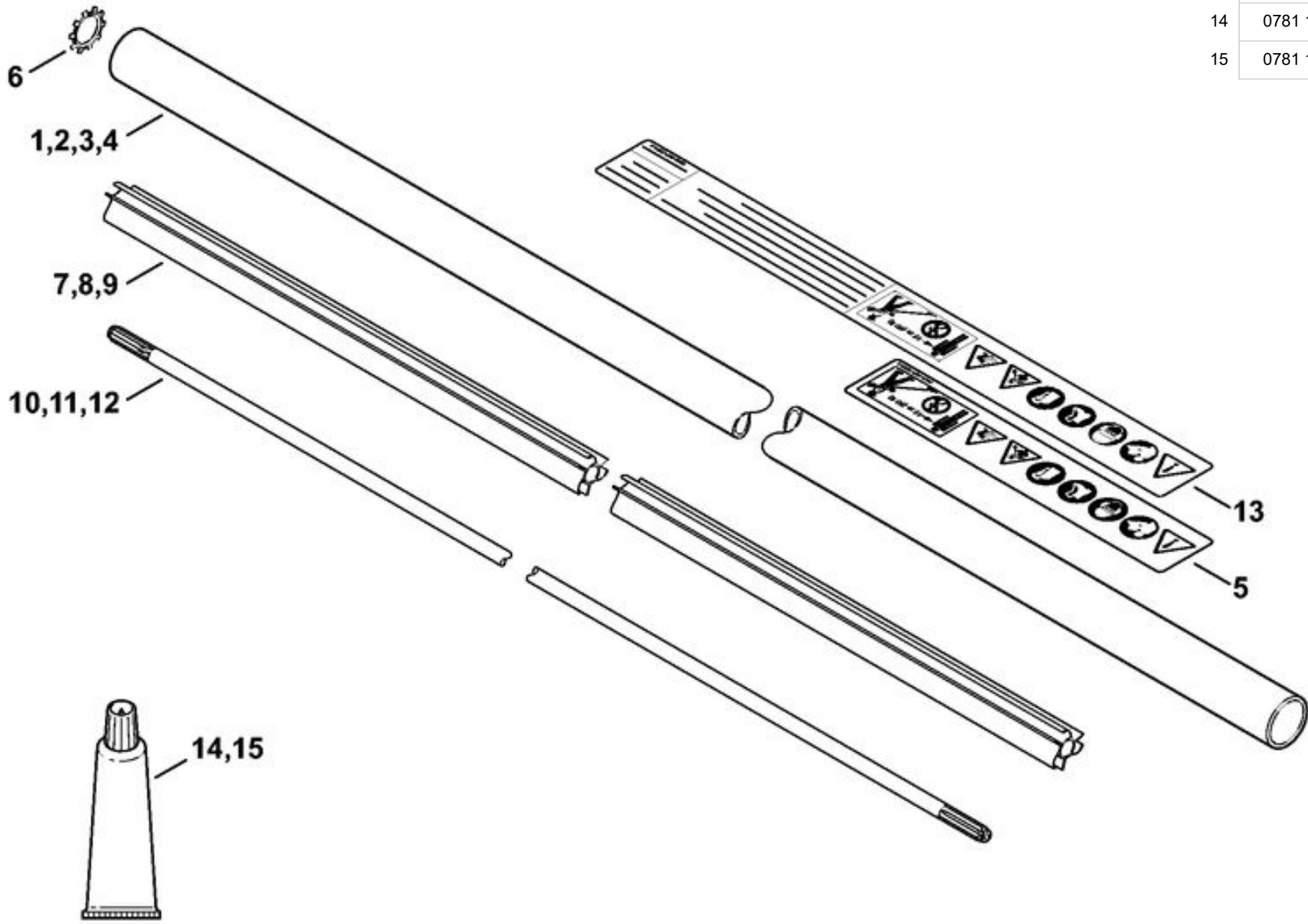


	4147 160 2002	Embrayage
1	4147 160 2000	Embrayage
2	0000 997 5519	Ressort de tension
3	4147 160 3000	Rondelle de recouvrement
4	0000 958 1000	Rondelle 16x10x0,5
5	4128 162 1000	Rondelle de recouvrement
6	0000 951 0600	Vis à six pans M6
7	4147 160 0617	Carter d'accouplement
8	9503 003 7452	Roulement rainuré à billes 6202-2RS
9	9456 621 3860	Circlip 35x1,5
10	0000 988 8600	Douille
11	4147 160 2902	Cloche d'embrayage
12	9455 621 1520	Circlip 15x1
13	9291 021 0140	Rondelle 6,4
14	9075 478 4720	Vis cylindrique IS-D6x35
15	9075 478 4159	Vis cylindrique IS-D5x24

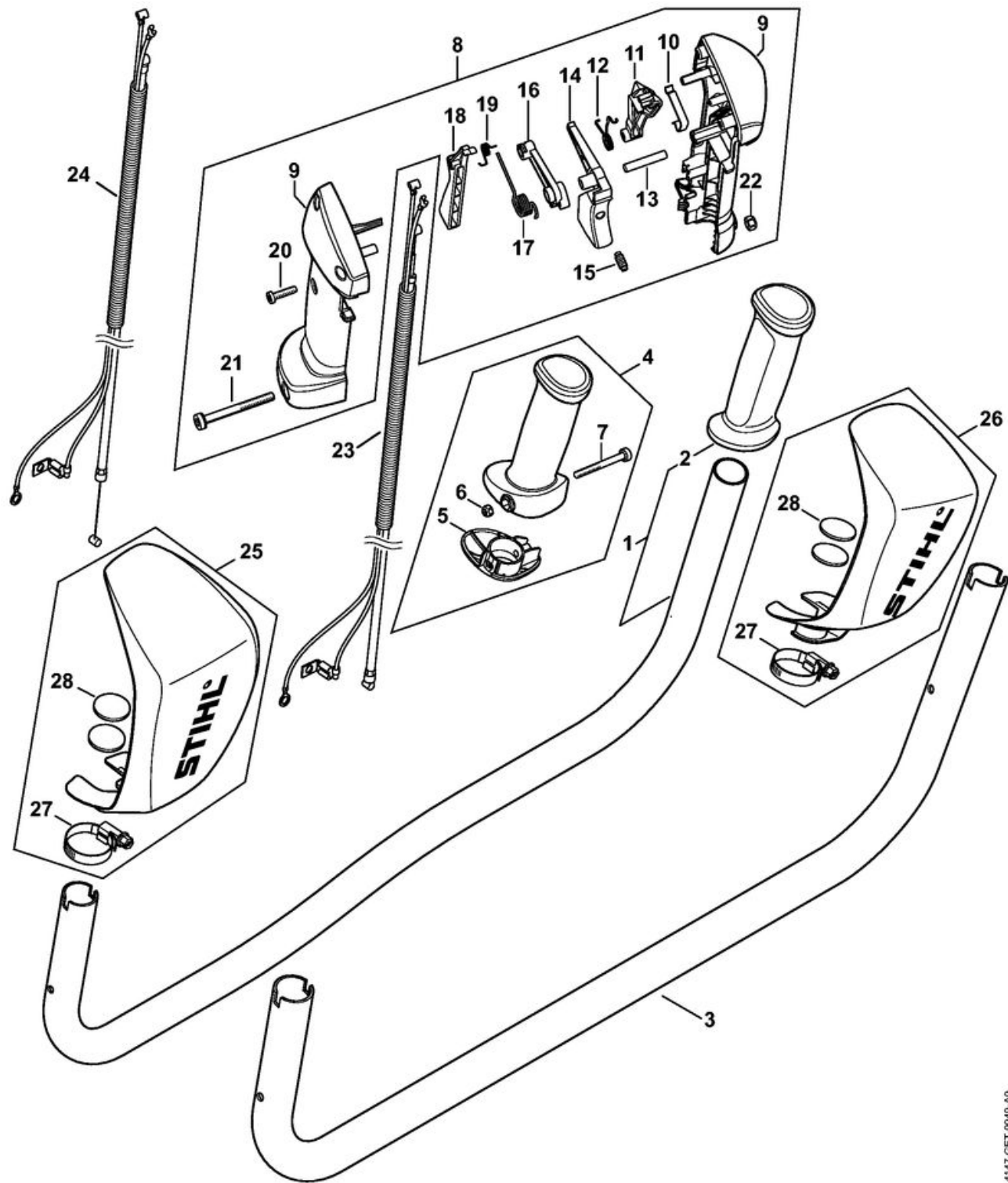


1	4147 790 0906	Carter AV
2	4147 790 0903	Carter AV
3	9799 003 0410	Insert fileté M6x15,4
4	9074 478 4125	Vis cylindrique IS 5x14
5	4147 791 4300	Pièce de protection
6	9286 620 9821	Clip-écrou 4,8
7	9799 003 0500	Insert fileté M8x16,4
8	9286 620 9810	Clip-écrou 4,2
9	4147 792 9301	Amortisseur en caoutchouc
10	4147 790 8301	AV-Ressort
11	4147 790 8300	AV-Ressort
12	4128 710 6700	Collier de serrage
13	9022 341 1010	Vis cylindrique IS-M5x18
14	9417 003 7512	Clip-écrou 4,0x9,6x1,8
15	4147 791 2801	Butoir annulaire
16	4147 791 7600	Support
17	9074 478 4425	Vis cylindrique IS-P6x19
18	0000 997 1701	Ressort de pression
19	9022 341 0980	Vis cylindrique IS-M5x16
20	4147 791 0901	Monture de serrage
21	4147 791 0904	Elément de serrage
22	4147 790 7503	Vis à garrot
23	9646 945 0490	Joint torique 7x1,5
24	4147 790 4800	Monture de serrage
25	9211 260 1150	Écrou à six pans M8x1 gauche
26	9451 621 2925	Anneau denté 24x0,5
27	4147 790 7501	Vis à garrot

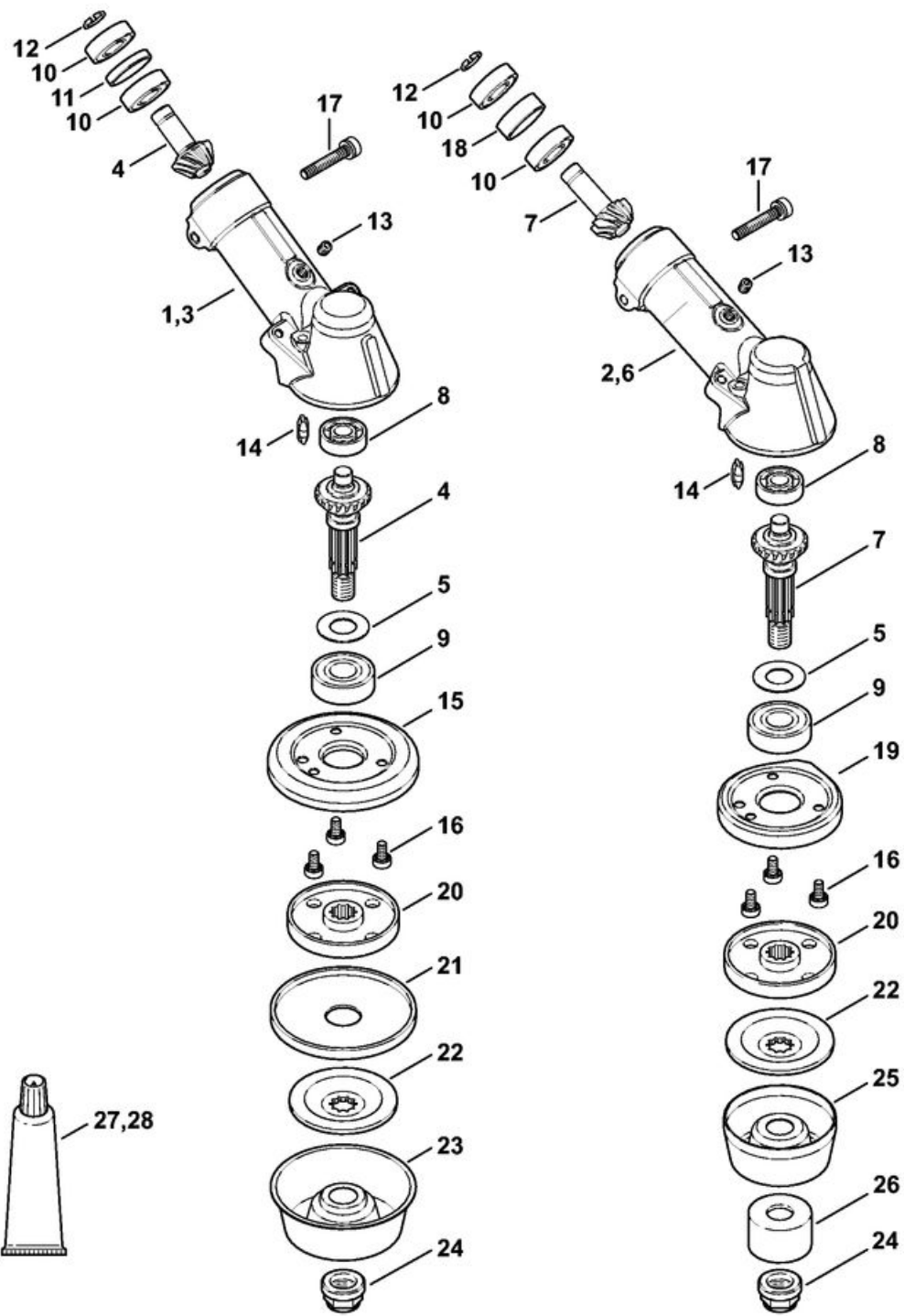
1	4147 710 7106	Tube complet Ø 28 mm x 1,36 m
5	0000 967 7253	Pictogramme d'avertissement FS
6	9451 621 2933	Anneau denté 24x0,5
7		Fourreau 1235 mm
	4128 711 7301	Fourreau 1425 mm
10	4148 711 3204	Arbre d'entraînement 1,408 m
14	0781 120 1109	Graisse multifonctionnelle 80 g
15	0781 120 1110	Graisse multifonctionnelle 225 g



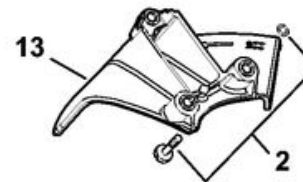
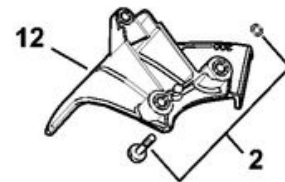
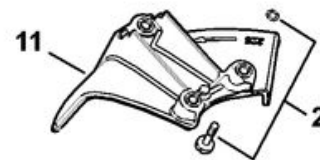
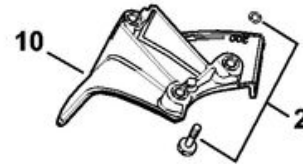
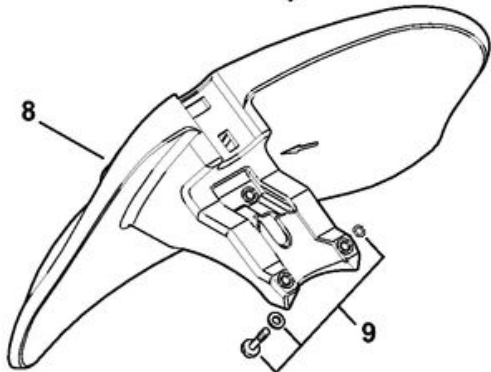
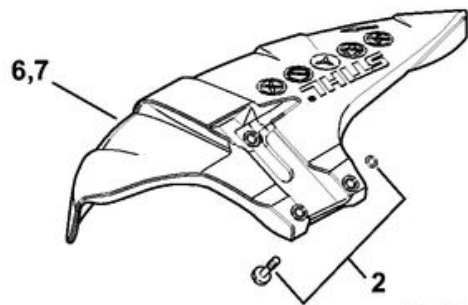
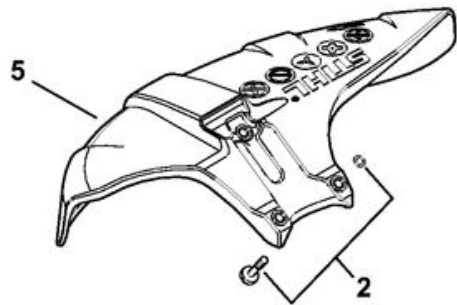
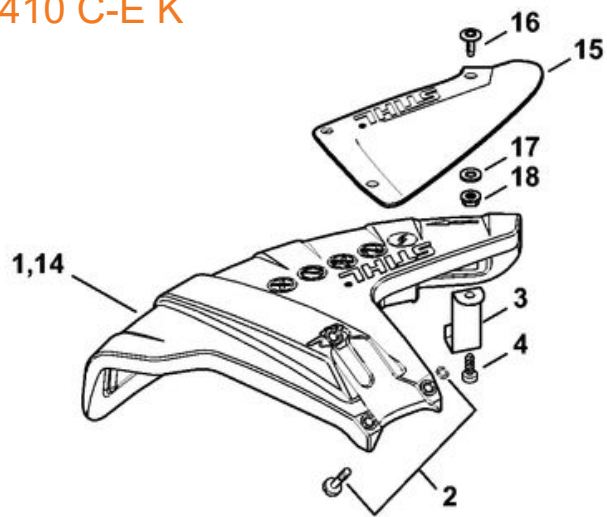




3	4147 791 1700	Poignée tubulaire
4	4147 790 0300	Poignée
5	4147 791 7500	Recouvrement
6	9214 320 0700	Écrou de sécurité M5
7	9022 341 1220	Vis cylindrique IS-M5x48
8	4148 790 1306	Poignée de commande
9	4148 790 0303	Poignée
10	4147 442 1600	Ressort de connexion
11	4147 182 2801	Levier
12	4147 182 4502	Ressort coudé
13	9371 470 2683	Goupille cylindrique 5x28
14	4144 180 1501	Manette des gaz
15	0000 953 0808	Goujon fileté
16	4144 182 2801	Levier
17	4144 182 4500	Ressort coudé
18	4144 182 0800	Levier d'arrêt
19	4128 182 4501	Ressort coudé
20	9074 478 3025	Vis cylindrique IS-P4x16
21	9022 341 1220	Vis cylindrique IS-M5x48
22	9214 320 0700	Écrou de sécurité M5
23	4147 180 1112	Câble de commande des gaz
24	4147 180 1100	Câble de commande des gaz

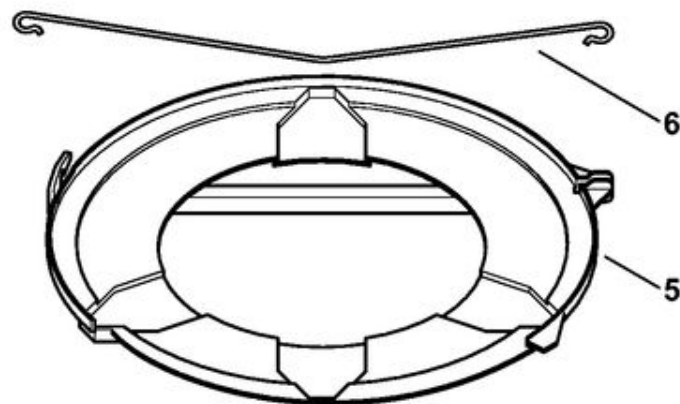
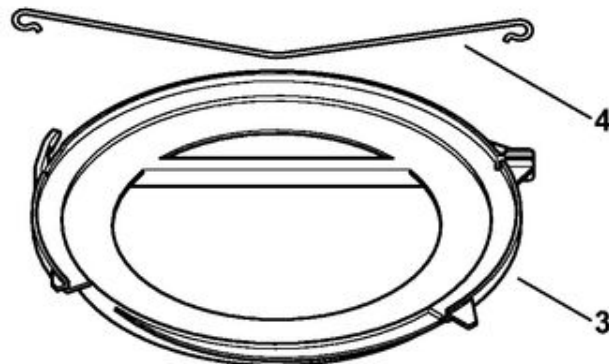
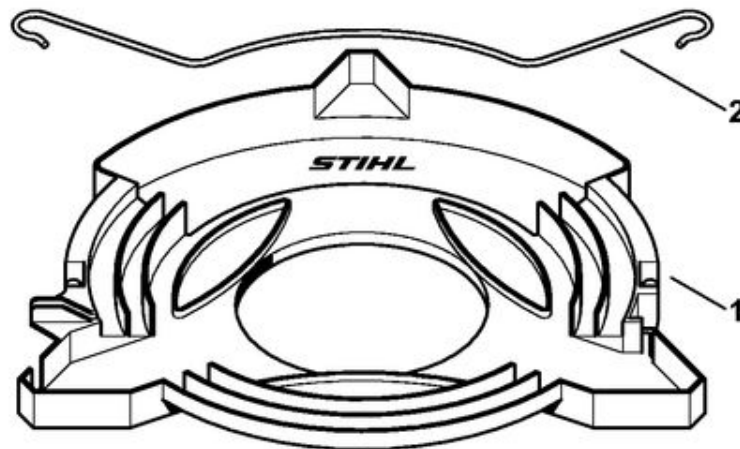


2	4147 640 0112	Réducteur
5	4147 642 9500	Disque centrifuge
6	4147 641 0310	Carter de réducteur
7	4147 640 7303	Jeu de pignons
8	9503 003 0103	Roulement rainuré à billes 6000
9	9503 003 7454	Roulement rainuré à billes 6202-2RS
10	9503 003 5159	Roulement rainuré à billes 6001-2Z
12	9455 021 1131	Circlip 12x1
13	0000 953 1001	Goujon fileté M6
14	4147 641 0800	Bouchon de sûreté
16	9022 399 0950	Vis cylindrique IS M5x10
17	0000 790 6105	Vis à douille M6
18	4147 642 8511	Douille d'écartement
19	4147 717 2701	Anneau de protection
20	4147 710 3800	Disque de pression
22	4128 713 1600	Rondelle de pression
24	4119 642 7600	Écrou à embase M12x1,5 à gauche
25	4116 713 3100	Disque porteur
26	4116 717 2702	Anneau de protection
27	0781 120 1117	Graisse de réducteur 80 g
28	0781 120 1118	Graisse de réducteur 225 g



2	0000 007 1044	Jeu de pièces de vis (10 pièces)
6	4147 007 1017	Jeu de capot protecteur
7	4147 710 8106	Capot protecteur
10	4147 710 8210	Butée Ø 200 mm
11	4147 710 8211	Butée Ø 225 mm





1	4116 790 3901	Protecteur de transport Ø 350
2	4116 792 4300	Bride de fixation
3	4119 790 3901	Protecteur de transport Ø 225
4	4119 792 4300	Bride de fixation
5	4119 790 3906	Protecteur de transport Ø 260
6	4119 792 4305	Bride de fixation