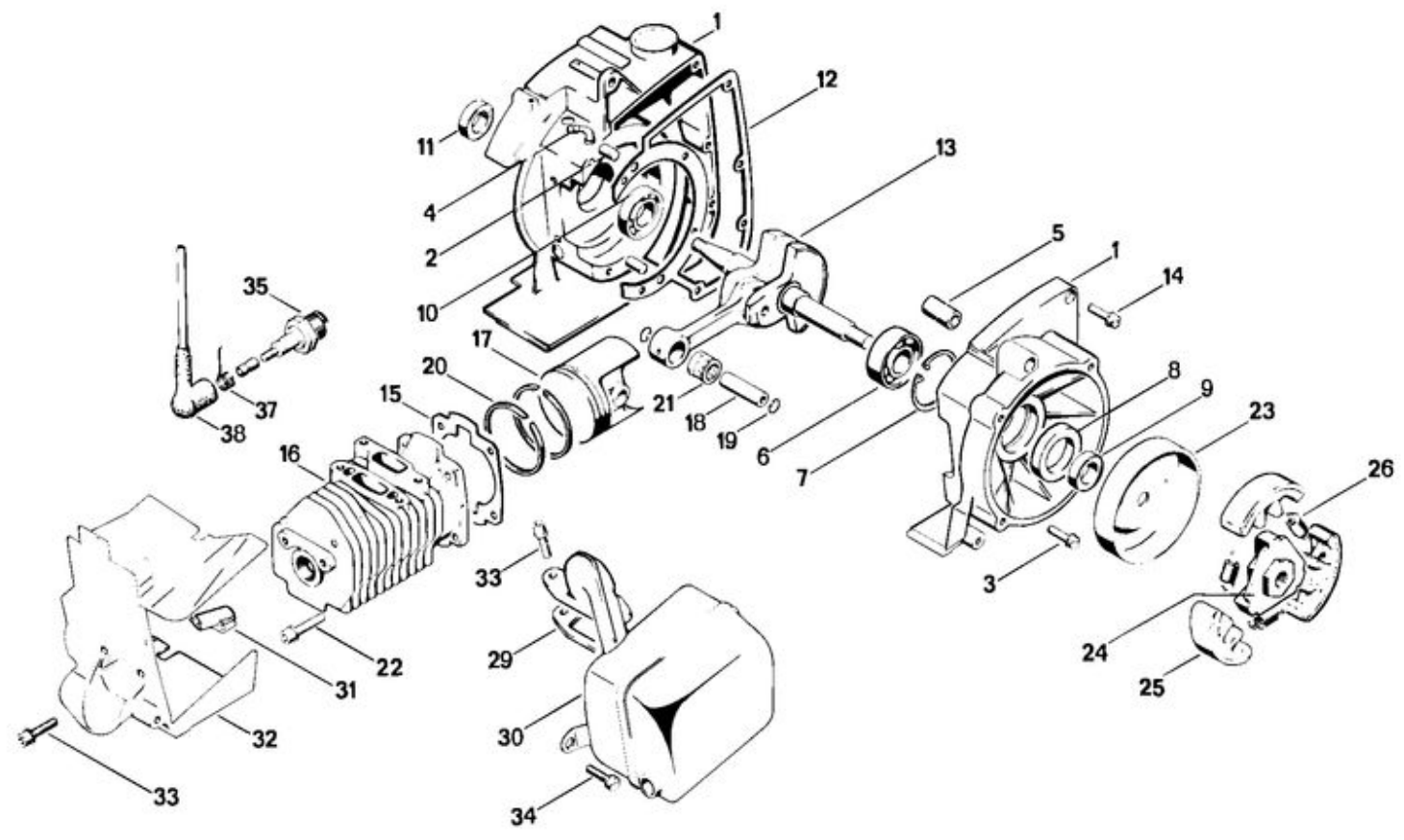


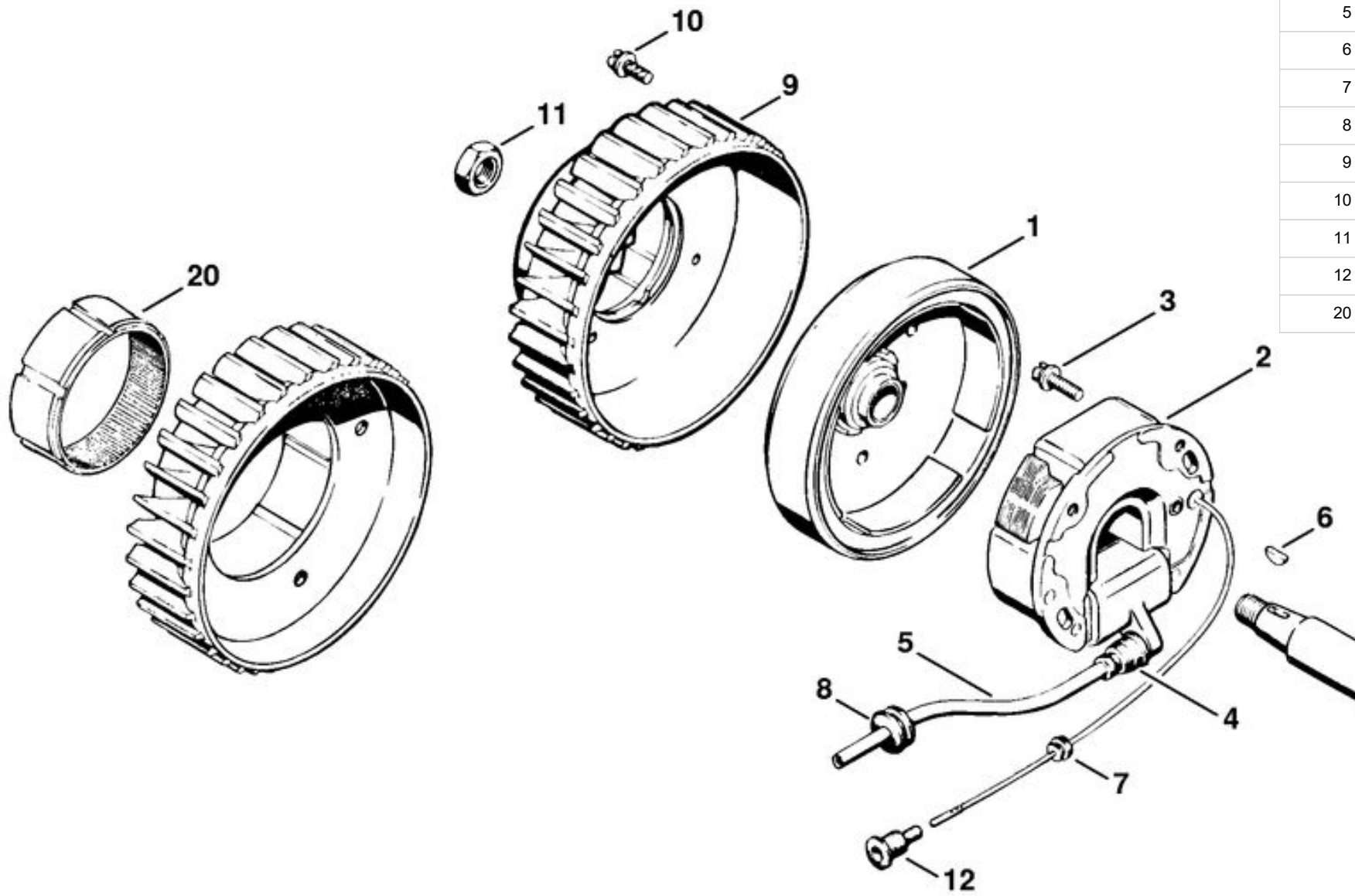
1	4147 020 2602	Demi-carter de vilebrequin côté ventilat
2	9503 003 0310	Roulement rainuré à billes 6002
3	0000 988 8600	Douille
4	9639 003 1585	Bague d'étanchéité 15x25x5
5	4147 020 2904	Demi-carter de vilebrequin
6	9503 003 0242	Roulement rainuré à billes 6201
7	9640 003 1195	Bague d'étanchéité 12x22x5
8	9075 478 4159	Vis cylindrique IS-D5x24
9	4147 030 0403	Vilebrequin
14	9463 650 1100	Jonc d'arrêt 11
16	4147 020 1207	Cylindre avec piston Ø 42 mm
18	4147 030 2011	Piston Ø 42 mm
19	4147 034 3004	Segment de piston Ø 42x1,2 mm
20	4147 034 1501	Axe de piston 11x7x28
21	9512 003 2349	Cage à aiguilles 11x14x12,5
22	4147 029 2300	Joint de cylindre
23	9075 478 4167	Vis cylindrique IS-D5x32
24	0783 830 2000	Tube de pâte d'étanchéité HT rouge

1	N.A	
2	9371 470 3120	Goupille cylindrique 6x20
3	9048 216 1010	Vis cylindrique M5x18
4	1110 122 3900	Raccord en équerre
5	N.A	
6	9503 003 0340	Roulement rainuré à billes 6202

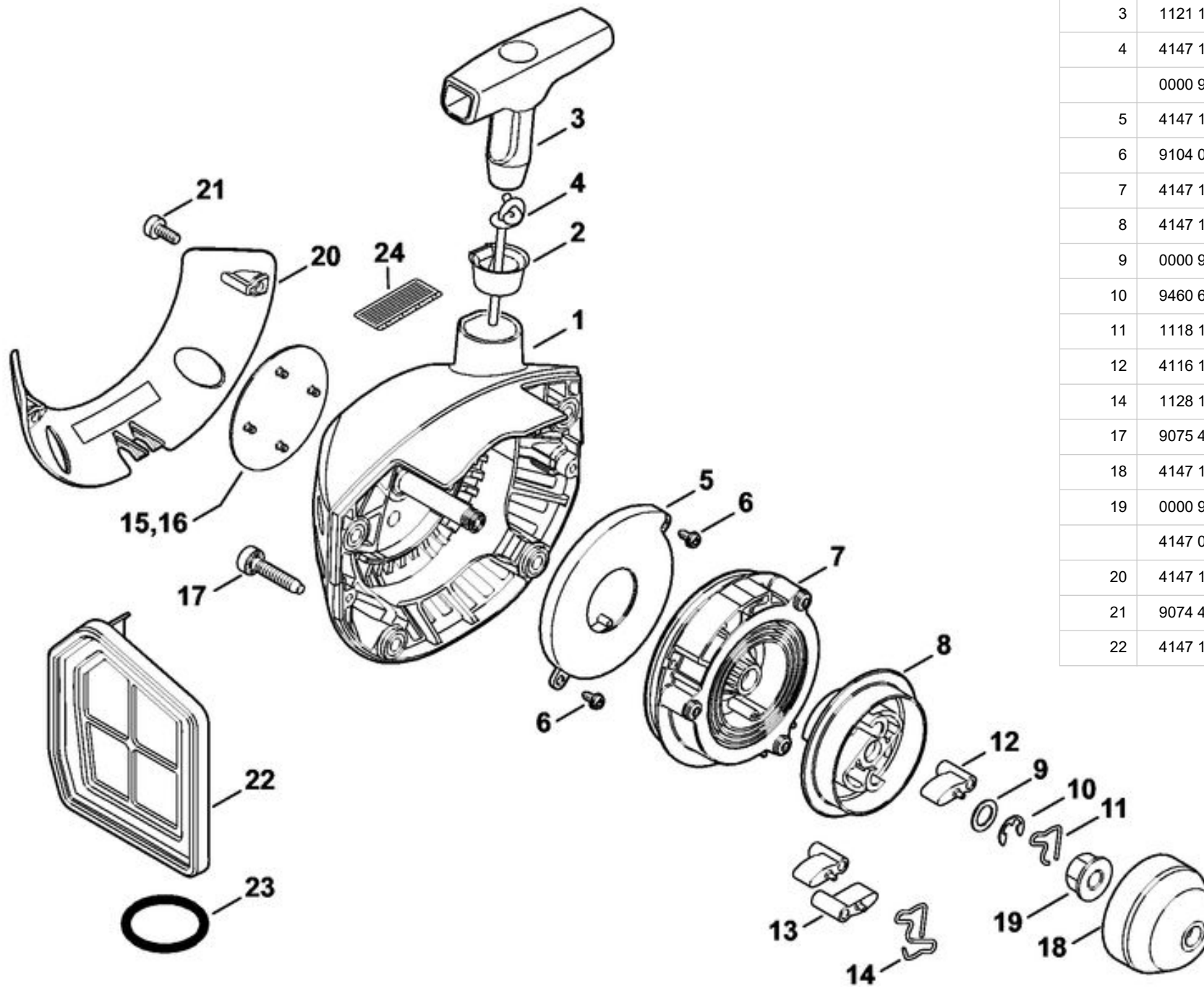
7	9456 621 3860	Circlip 35x1,5
8	N.A	
9	N.A	
10	9503 003 0310	Roulement rainuré à billes 6002
11	9640 003 1570	Bague d'étanchéité 15x24x7
12	N.A	Joint
13	N.A	
14	9048 216 1010	Vis cylindrique M5x18
15	N.A	
16	N.A	
17	N.A	
18	1110 034 1500	Axe de piston 10x6x32
19	9462 650 1000	Jonc d'arrêt 10
20	N.A	
21	9512 003 2340	Cage à aiguilles 10x14x13
22	9036 341 1010	Vis cylindrique M5x18
23	N.A	
24	1113 162 3205	Entraîneur
25	N.A	
26	0000 997 5811	Ressort de tension
29	1110 149 0600	Joint de silencieux
30	N.A	
31	N.A	
32	N.A	
33	N.A	
34	N.A	
35	1110 400 7005	Bougie Bosch WSR 6 F
37	0000 998 0603	Ressort coudé
38	1106 405 1000	Contact de câble d'allumage
	N.A	
	9211 260 1350	Écrou à six pans M10x1 gauche



317ET000

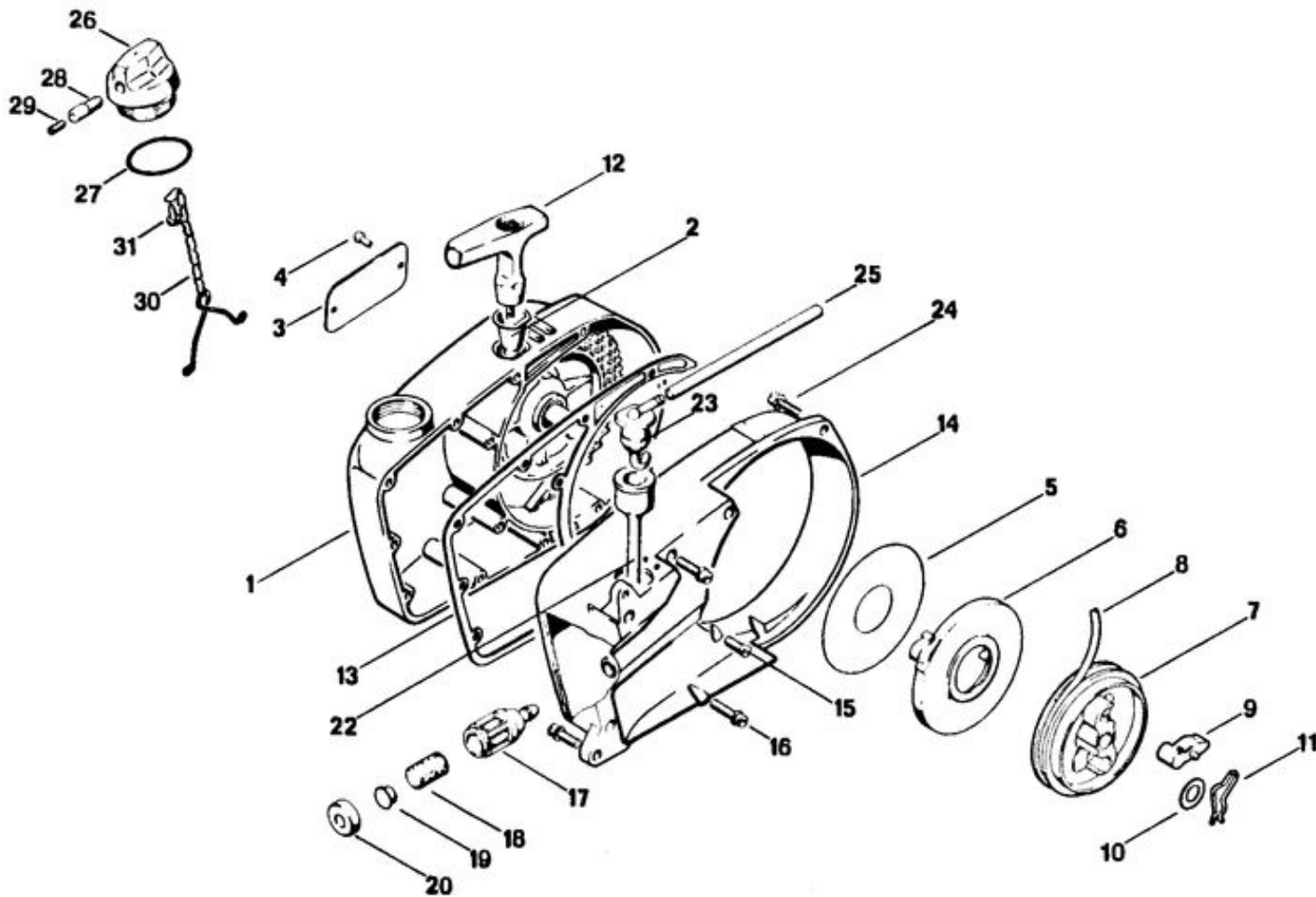


	N.A	
1	N.A	
2	N.A	
3	N.A	
4	0000 989 1010	Douille de protection
5	N.A	
6	N.A	
7	N.A	
8	N.A	
9	N.A	
10	N.A	
11	9210 261 1140	Écrou à six pans M8x1
12	1110 432 9200	Douille
20	N.A	

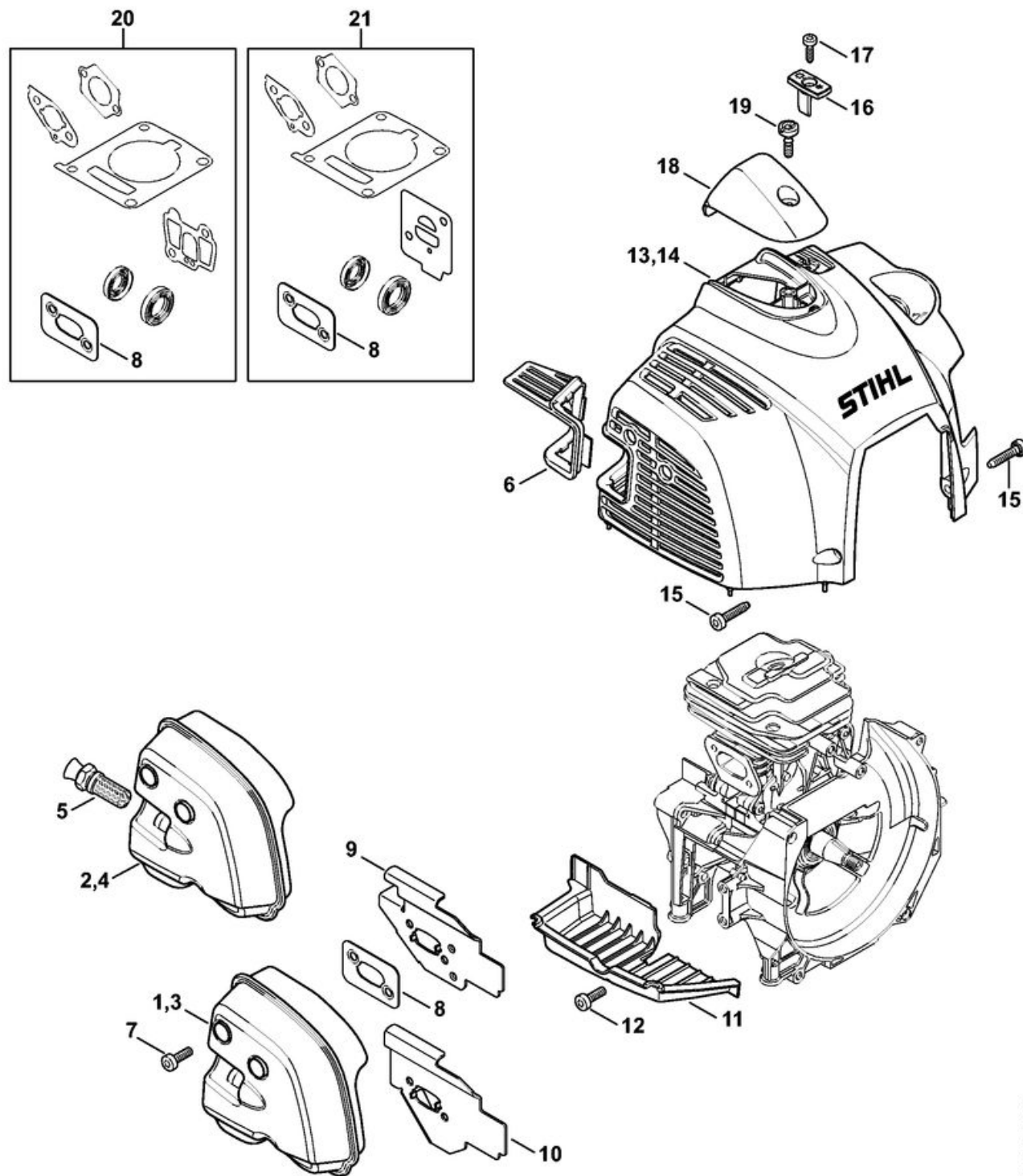


	4147 190 4006	Dispositif de lancement
1	4148 190 0400	Couvercle de lanceur
2	1110 084 9102	Douille
3	1121 195 3400	Poignée
4	4147 195 8200	Câble de lancement Ø 3x1010 mm
	0000 930 2298	Câble de lancement Ø 3 mm x 30,5 m
5	4147 190 0600	Ressort de rappel
6	9104 003 0410	Vis Parker P3x6
7	4147 190 1011	Poulie à câble
8	4147 195 2000	Entraîneur
9	0000 958 0806	Rondelle
10	9460 624 0600	Anneau d'arrêt 6
11	1118 195 3500	Ressort
12	4116 195 7200	Cliquet
14	1128 195 3500	Ressort
17	9075 478 4159	Vis cylindrique IS-D5x24
18	4147 195 0600	Roue de lanceur
19	0000 955 0802	Écrou à embase M8x1
	4147 007 1013	Jeu de pièces de plaque de recouvrement
20	4147 195 5400	Recouvrement
21	9074 478 3005	Vis cylindrique IS-P4x14
22	4147 140 4400	Filtre à air

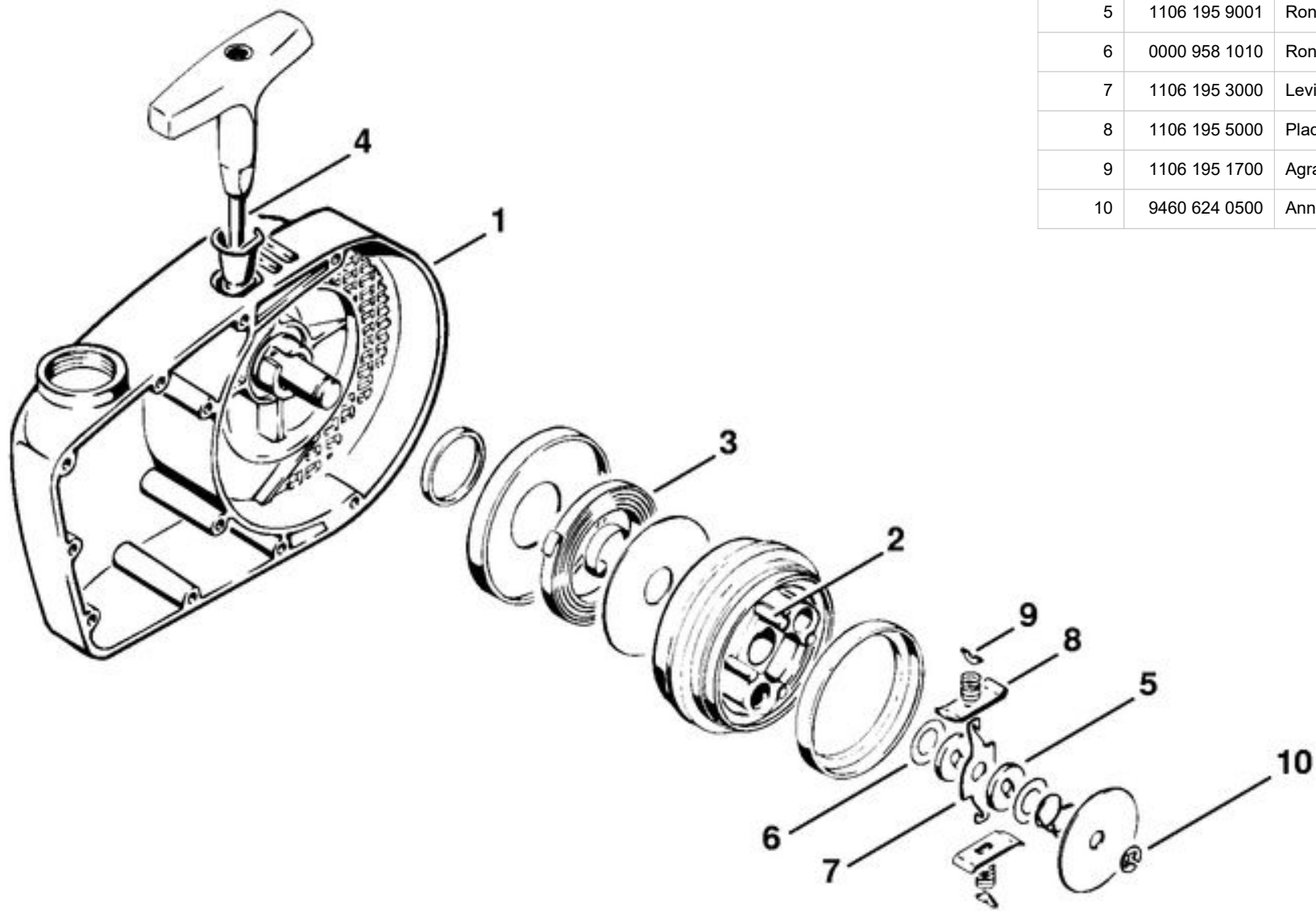




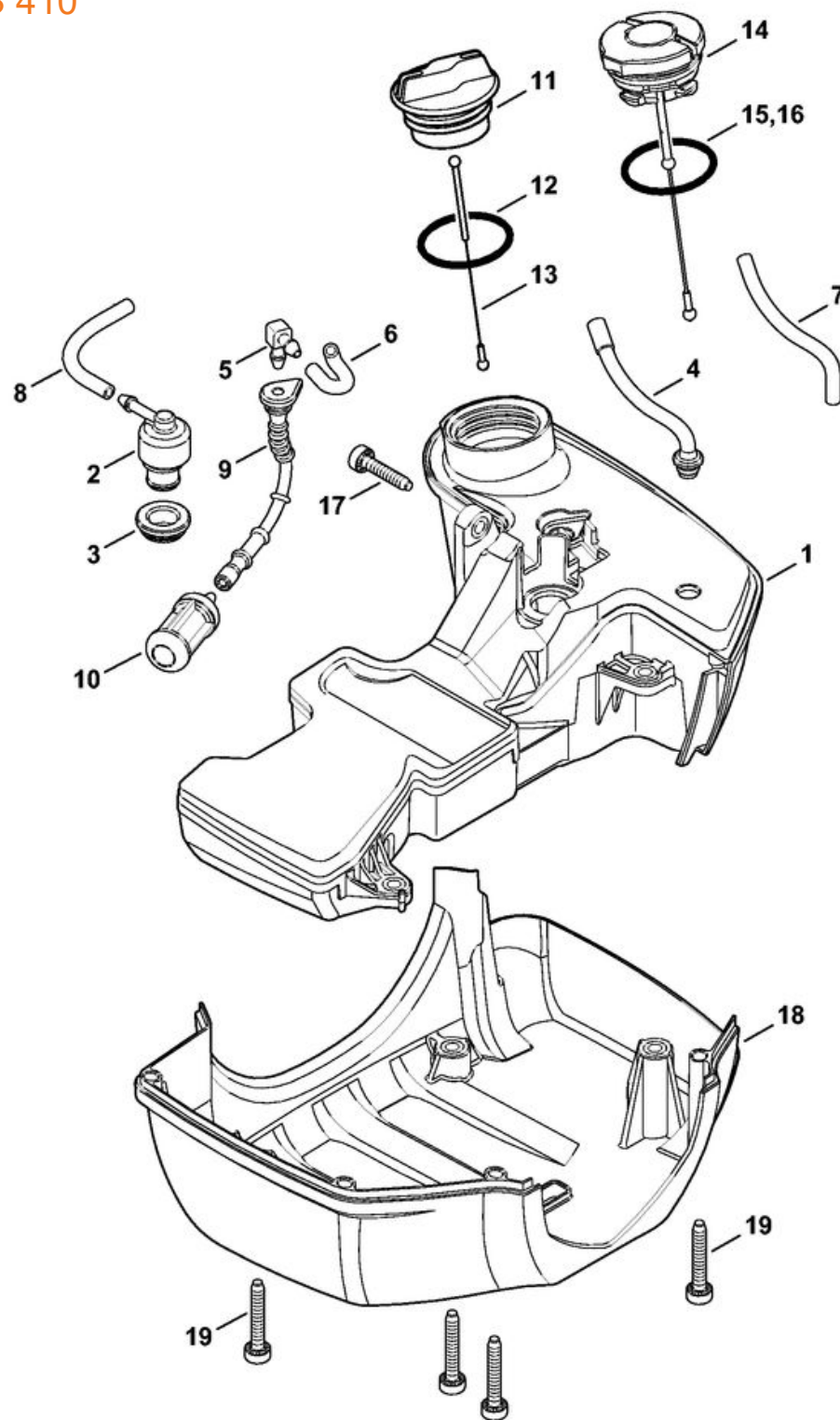
	N.A	
1	N.A	
2	1110 084 9102	Douille
3	0000 967 2020	Emblème STIHL
4	N.A	
5	1106 195 9015	Rondelle
6	1117 190 0601	Ressort de rappel
7	1117 007 1014	Jeu de poulie à câble
8	1107 195 8200	Câble de lancement Ø 4,5x1000 mm
9	1124 195 7200	Cliquet
10	N.A	
11	1117 195 3500	Ressort
12	1121 195 3400	Poignée
13	N.A	
14	1110 084 1000	Carter de ventilateur
15	9062 319 0660	Vis à tête fraisée M4x12
16	9048 319 0660	Vis cylindrique M4x12
17	N.A	
18	1110 358 1800	Filtre
19	N.A	
20	N.A	
22	1113 358 7700	Tuyau
23	N.A	
24	9048 216 1010	Vis cylindrique M5x18
25	N.A	
	0000 930 2803	Tuyau 3,1x5,7 mm x 1 m, R3
26	N.A	
27	9645 945 2820	Joint torique 2,5x25
28	N.A	
29	0000 951 5800	Goupille filetée
30	1117 350 0905	Pièce de sûreté
31	9099 021 2360	Vis Parker 3,5x9,5



7	9022 341 0983	Vis cylindrique IS-M5x16
8	4147 149 0601	Joint de silencieux
9	4147 141 3201	Tôle de refroidissement
11	4147 020 4000	Pièce intercalaire
12	9022 341 0983	Vis cylindrique IS-M5x16
15	9075 478 4159	Vis cylindrique IS-D5x24
16	4147 084 4102	Tiroir
17	9074 478 3005	Vis cylindrique IS-P4x14
18	4147 080 0400	Recouvrement
19	9022 319 0981	Vis cylindrique IS-M5x17

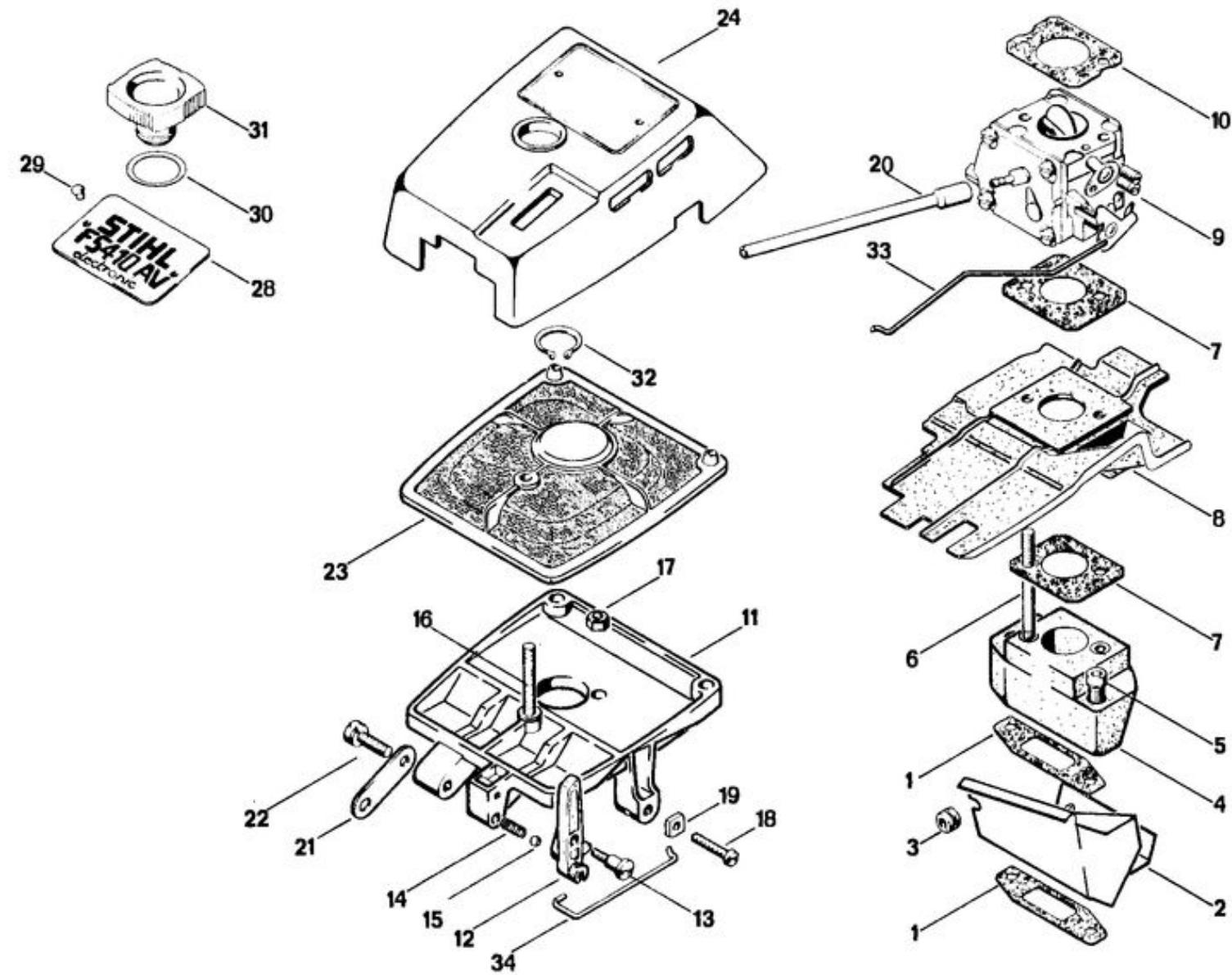


1	N.A	
2	1106 195 9800	Goupille cannelée
3	1111 195 1600	Ressort de rappel
4	1107 195 8200	Câble de lancement Ø 4,5x1000 mm
5	1106 195 9001	Rondelle
6	0000 958 1010	Rondelle
7	1106 195 3000	Levier de frein
8	1106 195 5000	Plaque de l'entraîneur
9	1106 195 1700	Agrafe de ressort
10	9460 624 0500	Anneau d'arrêt 5

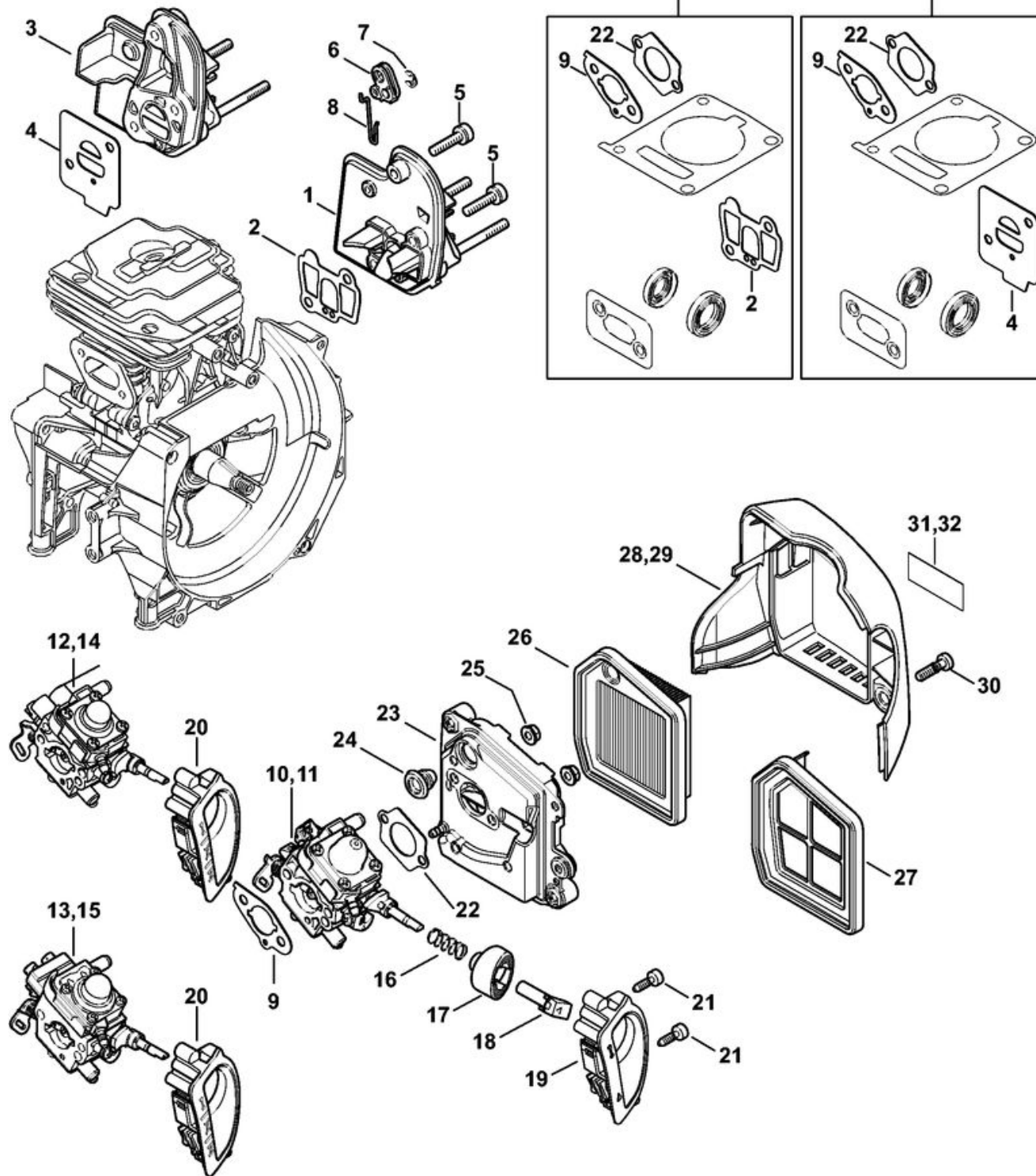


1	4147 350 0404	Réservoir d'essence
2	4147 350 5802	Aération de réservoir
3	4223 353 9201	Douille
4	4147 358 0803	Tuyau
5	4224 122 3900	Raccord en équerre
6		N.A
	0000 937 5004	Tuyau 3,1x5,7 mm x 1 m, R5
8		<b>N.A</b>
	0000 930 2803	Tuyau 3,1x5,7 mm x 1 m, R3
	0712 923 8004	Tuyau 3,1x5,7 mm x 10 m, R3
9	4147 358 0800	Tuyau
10	0000 350 3521	Crépine d'aspiration
11	0000 350 0527	Bouchon de réservoir
12	9645 951 3890	Joint torique 35x3-FPM 80
13	0000 350 0900	Corde
16		N.A
17	9075 478 4159	Vis cylindrique IS-D5x24
18	4147 350 6600	Plaque de protection
19	9075 478 4167	Vis cylindrique IS-D5x32

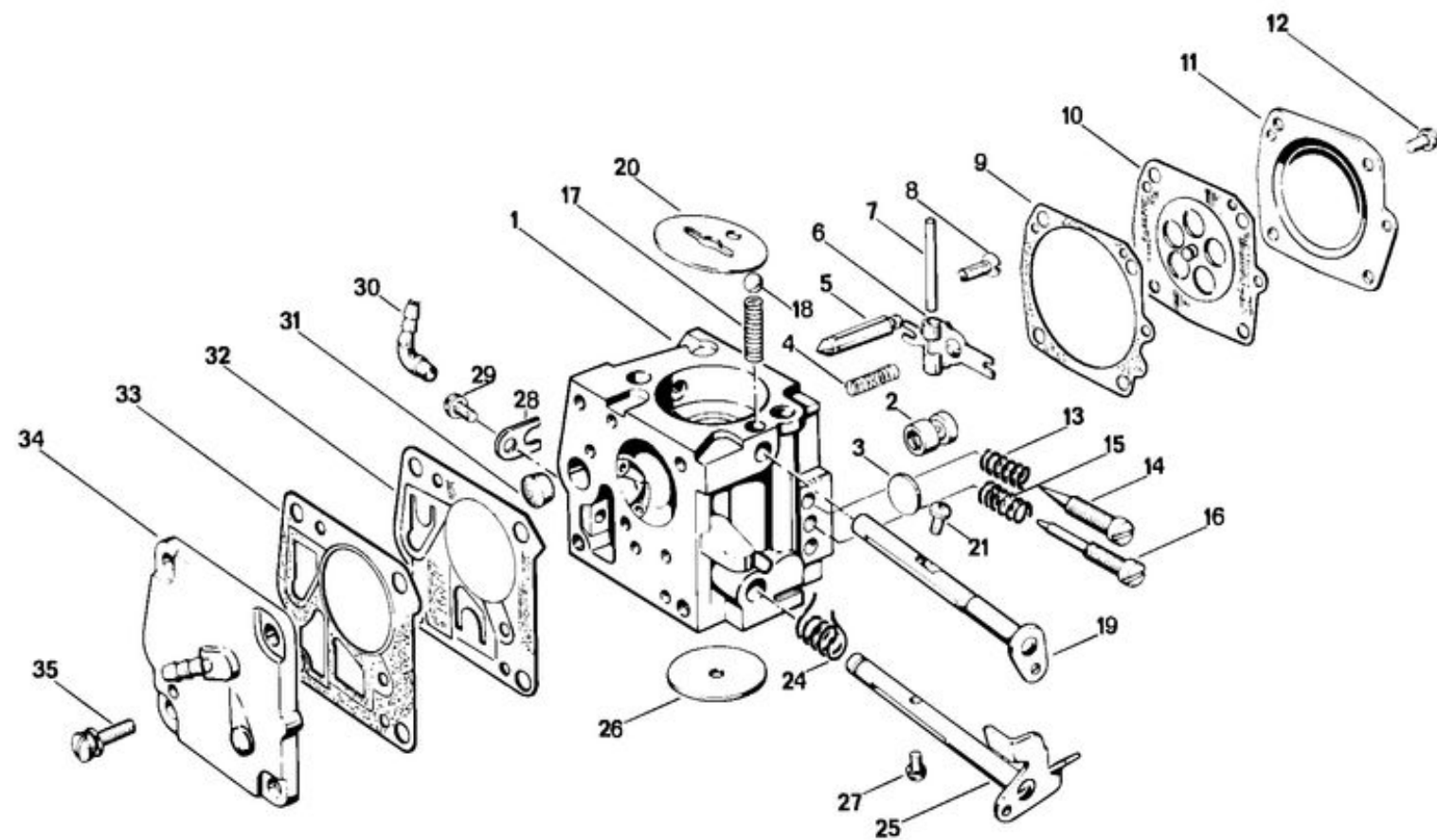




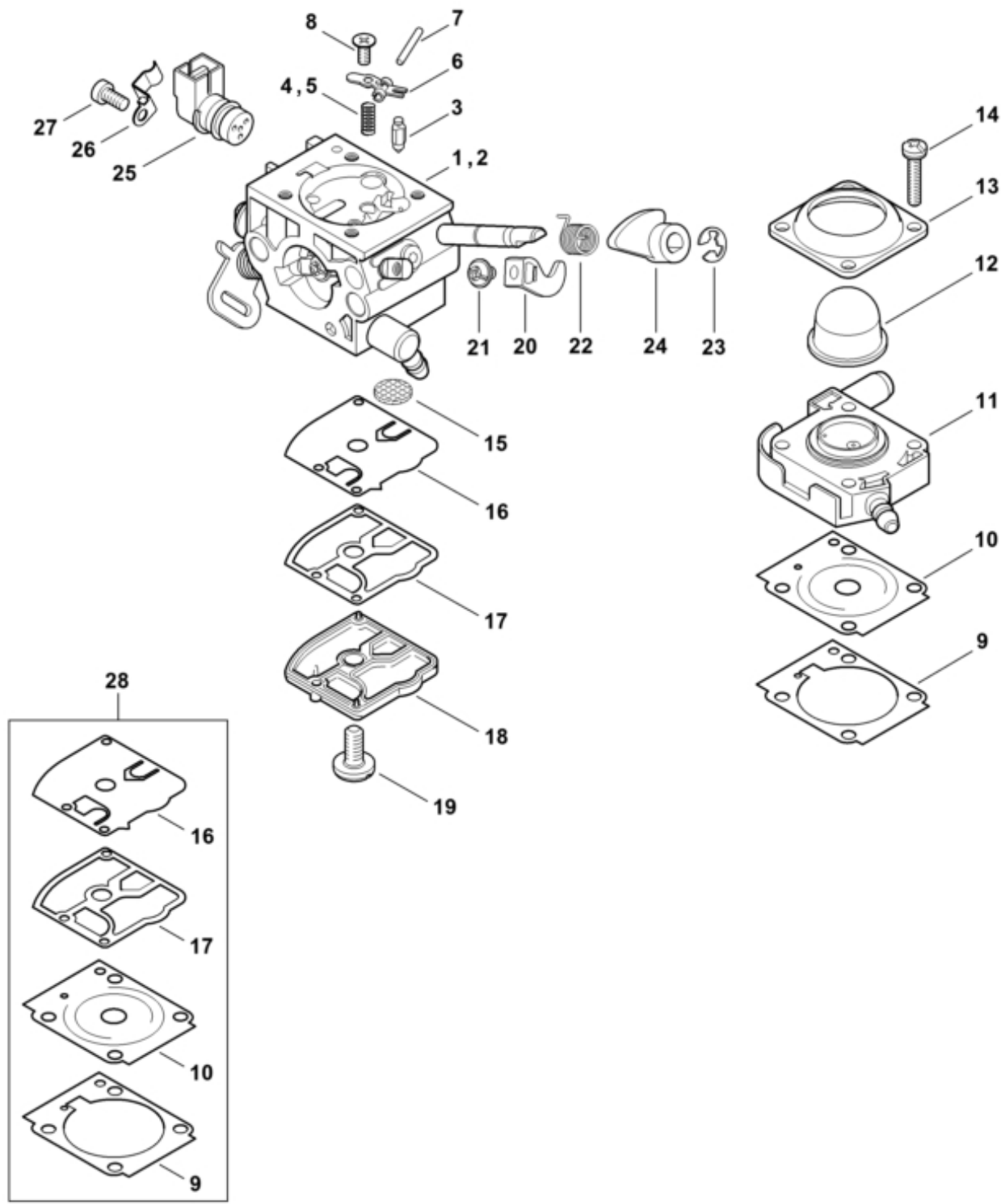
1	N.A	
2	N.A	
3	N.A	
4	N.A	
5	9036 341 1070	Vis cylindrique M5x30
6	N.A	
7	1111 129 1100	Joint
8	N.A	
9	N.A	
10	N.A	
11	N.A	
12	N.A	
13	0000 951 2600	Vis à tête bombée M4x10
14	0000 997 0326	Ressort de pression
15	N.A	
16	N.A	
17	9216 261 0700	Écrou à six pans M5
18	N.A	
19	1115 121 7700	Pièce de guidage
20	N.A	
	0000 930 2803	Tuyau 3,1x5,7 mm x 1 m, R3
21	N.A	
22	9048 216 1010	Vis cylindrique M5x18
23	1110 120 1601	Filtre à air, floqué
24	N.A	
28	N.A	
29	0000 974 1000	Rivet à tête ronde 3x6
30	N.A	
31	1110 140 9501	Écrou de verrouillage
32	9455 621 1670	Circlip 16x1
33	N.A	
34	N.A	



5	9022 341 1045	Vis cylindrique IS-M5x24
6	4147 182 2800	Levier
7	9460 624 0400	Anneau d'arrêt 4
8	4147 182 1500	Tringlerie des gaz
9	4147 129 0901	Joint
16	0000 997 0842	Ressort de pression
17	4147 182 2803	Levier
18	4147 182 2802	Levier
21	9074 478 3005	Vis cylindrique IS-P4x14
22	4147 129 0902	Joint
23	4147 140 2802	Boîtier de filtre
24	4134 123 7500	Douille
25	9216 261 0700	Écrou à six pans M5
26	4147 141 0300	Filtre à air
27	4147 140 4400	Filtre à air
28	4147 140 1000	Couvercle de filtre
30	9022 319 1027	Vis cylindrique IS-M5x21



1	N.A	
2	1111 121 5400	Gicleur à soupape
3	1110 122 9410	Bouchon
4	1110 122 3020	Ressort
5	1110 121 5100	Pointeau d'admission
6	1124 121 5000	Levier de réglage d'admission
7	1110 121 9200	Axe
8	N.A	
9	N.A	
10	N.A	
11	N.A	
12	1106 122 7400	Vis à tête ronde
13	1106 122 3000	Ressort
14	N.A	
15	1110 122 3030	Ressort
16	N.A	
17	N.A	
18	1110 122 4200	Bille
19	N.A	
20	1115 121 2900	Volet de démarrage
21	1110 122 7400	Vis à tête ronde
24	1110 122 3200	Ressort coudé
25	1111 120 7100	Axe de papillon avec levier
26	1115 121 3300	Papillon
27	1110 122 7400	Vis à tête ronde
28	1110 122 9300	Agrafe
29	1110 122 7400	Vis à tête ronde
30	1110 122 3900	Raccord en équerre
31	4221 121 7800	Tamis
32	N.A	
33	N.A	
34	N.A	
35	N.A	

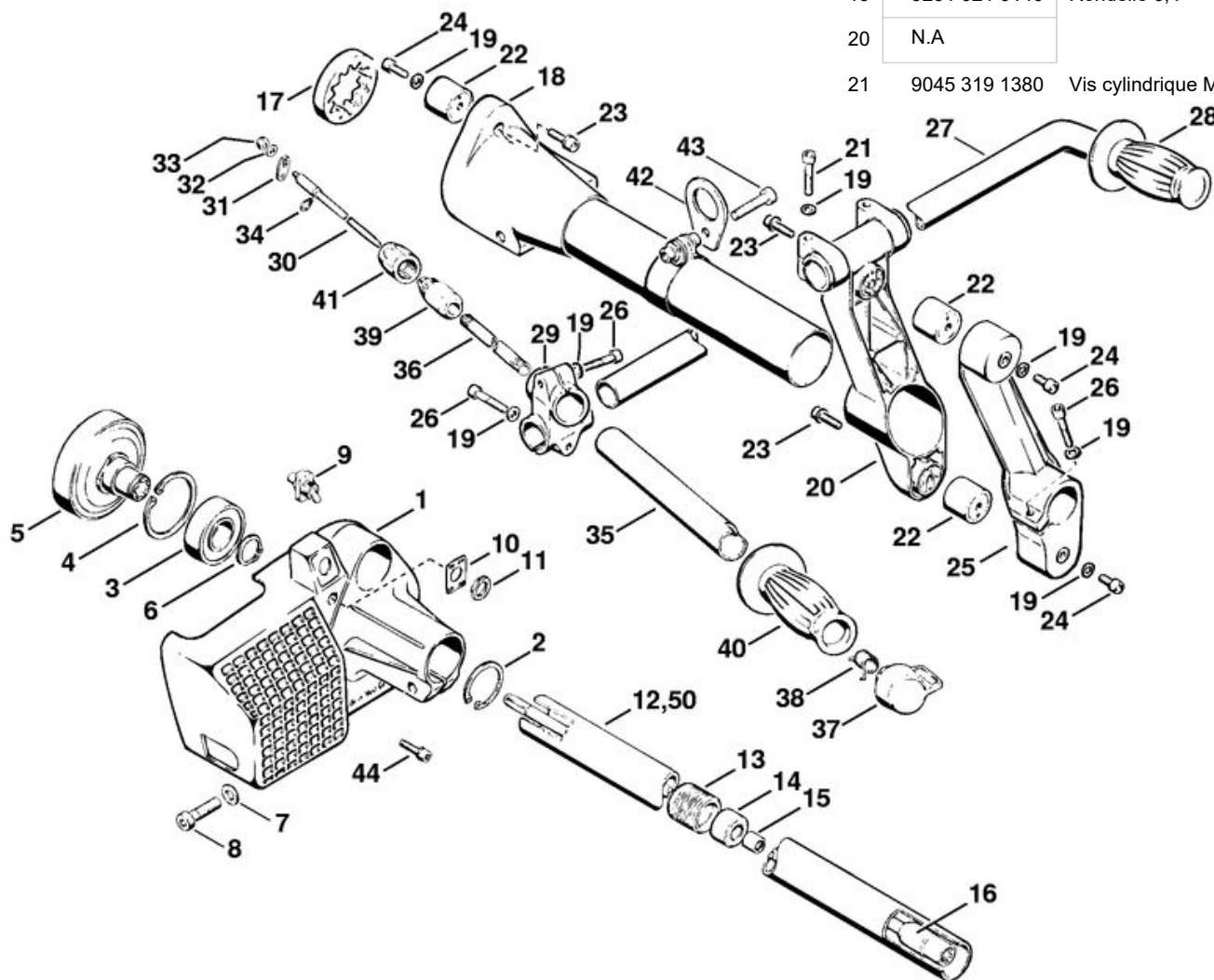


1	4147 120 0621	Carburateur 4147/21 C1Q
3	Z000018Z000	Pointeau d'admission
4	1128 122 3000	Ressort
6	4229 121 5000	Levier de réglage d'admission
7	1120 121 9200	Axe
8	0000 122 7101	Vis
9	4147 129 0906	Joint
10	4147 121 4701	Membrane de réglage
11	4147 120 2202	Bride
12	4147 121 2702	Capuchon
13	4147 121 0800	Couvercle
14	4140 122 7100	Vis
15	1120 121 7800	Tamis
16	1129 121 4800	Membrane de pompe
17	1123 129 0905	Joint
18	1139 120 0800	Couvercle
19	1120 122 7800	Vis à tête bombée fraisée
20	4147 121 3501	Levier de papillon
21	4132 122 6600	Vis à embase
22	4147 122 3201	Ressort coudé
23	4147 122 9001	Circlip

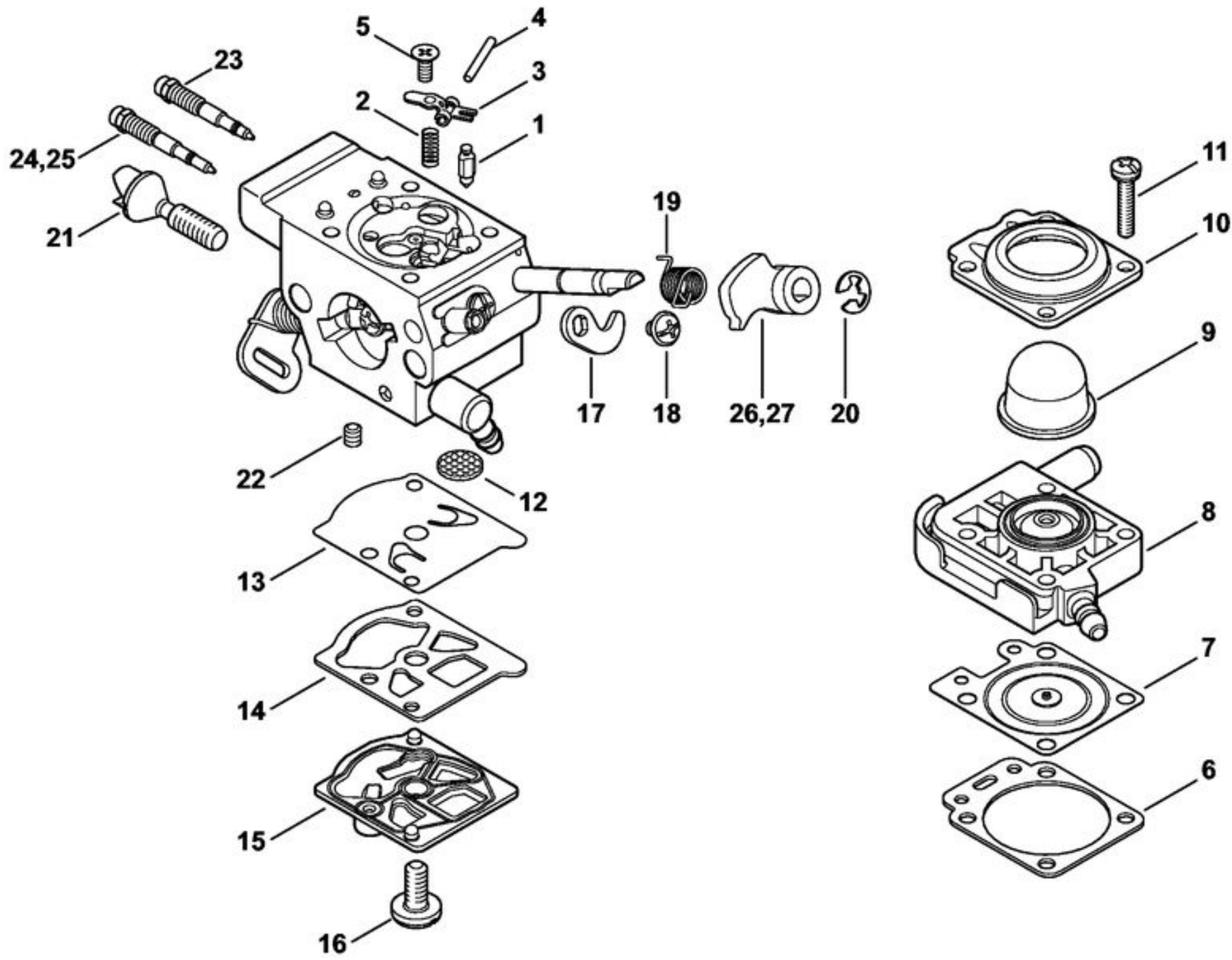


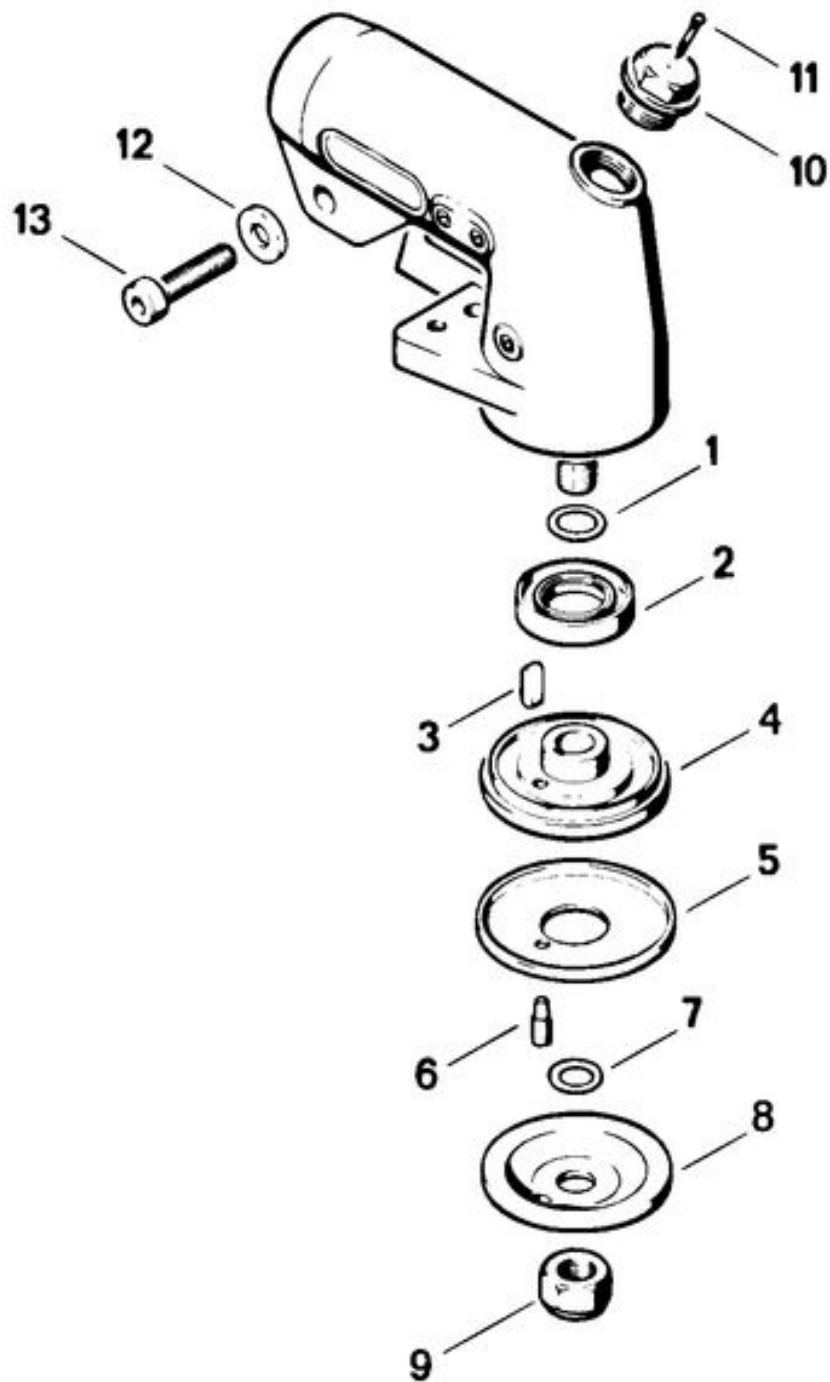
1	N.A	
2	9456 621 3860	Circlip 35x1,5
3	N.A	
4	9456 621 4910	Circlip 47x1,75
5	N.A	
6	9455 621 2150	Circlip 20x1,2
7	9291 021 0180	Rondelle 8,4
8	N.A	
9	1110 430 0202	Commutateur d'arrêt

10	0000 967 3506	Plaque
11	9211 260 1430	Écrou à six pans M12x0,75
12	N.A	
13	4104 711 8200	Coussinet en caoutchouc
14	4110 711 8803	Douille
15	N.A	
16	N.A	
17	N.A	
18	N.A	
19	9291 021 0140	Rondelle 6,4
20	N.A	
21	9045 319 1380	Vis cylindrique M6x35

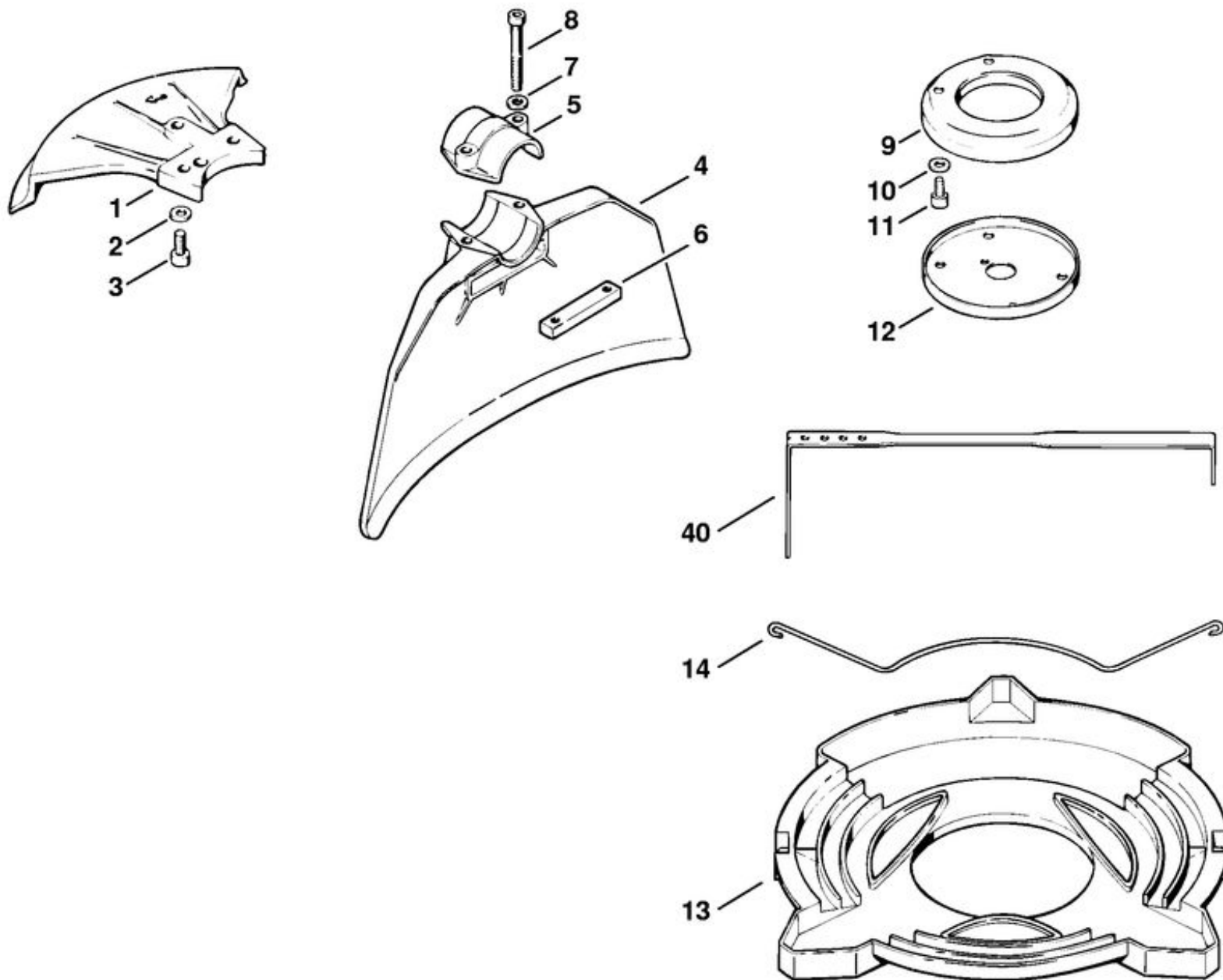


15	9513 003 2050	Douille à aiguilles 9x13x12
16	4110 710 3201	Arbre d'entraînement
17	4110 790 9910	Butoir annulaire
18	4108 790 4300	Tube support
19	9291 021 0140	Rondelle 6,4
20	4110 791 6815	Pièce de serrage
21	9045 319 1380	Vis cylindrique M6x35
22	4110 790 9900	Butoir annulaire
23	N.A	
24	N.A	
25	N.A	
26	9045 319 1370	Vis cylindrique M6x30
27	N.A	
28	N.A	
29	4110 791 6820	Pièce de serrage
30	N.A	
31	N.A	
32	9291 021 0100	Rondelle 4,3
33	9214 320 0600	Écrou de sécurité M4
34	9455 621 0570	Circlip 8x0,8
35	N.A	
36	N.A	
37	N.A	
38	N.A	
39	N.A	
40	N.A	
41	N.A	
42	N.A	
43	N.A	
44	9036 341 1020	Vis cylindrique M5x20
	9513 003 4660	Douille à aiguilles 20x26x16
50	4110 710 3390	Tube d'entraînement



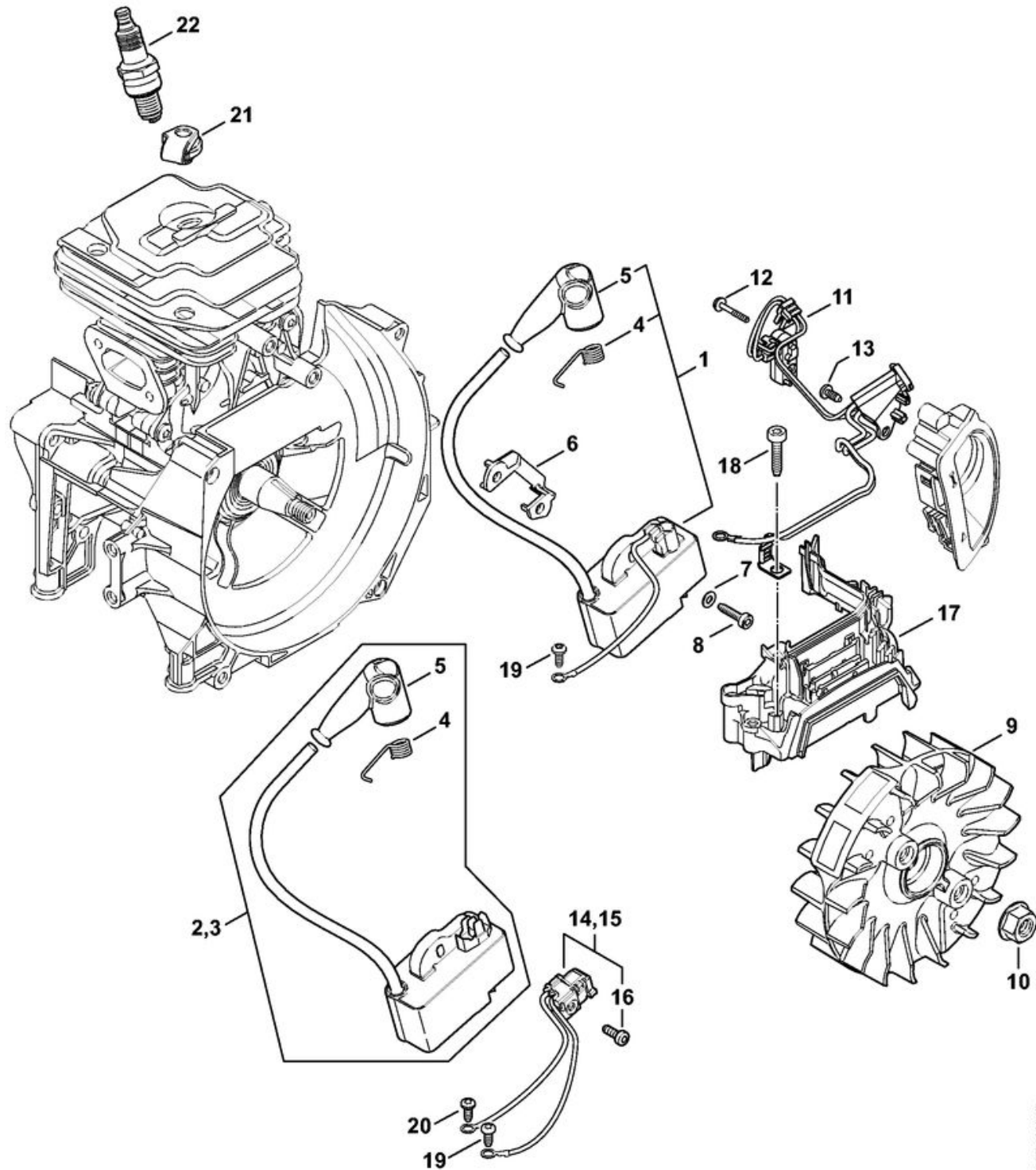


	N.A	
1	9645 945 1390	Joint torique 14x2,5
2	N.A	
3	9470 435 0510	Clavette parallèle 4x4x10
4	N.A	
5	N.A	
6	0000 973 2043	Boulon
7	9646 945 0780	Joint torique 9x2,5
8	N.A	
9	9214 320 1470	Écrou de sécurité M12x1,5 gauche
10	4104 710 3900	Bouchon fileté
11	N.A	
12	9291 021 0180	Rondelle 8,4
13	N.A	

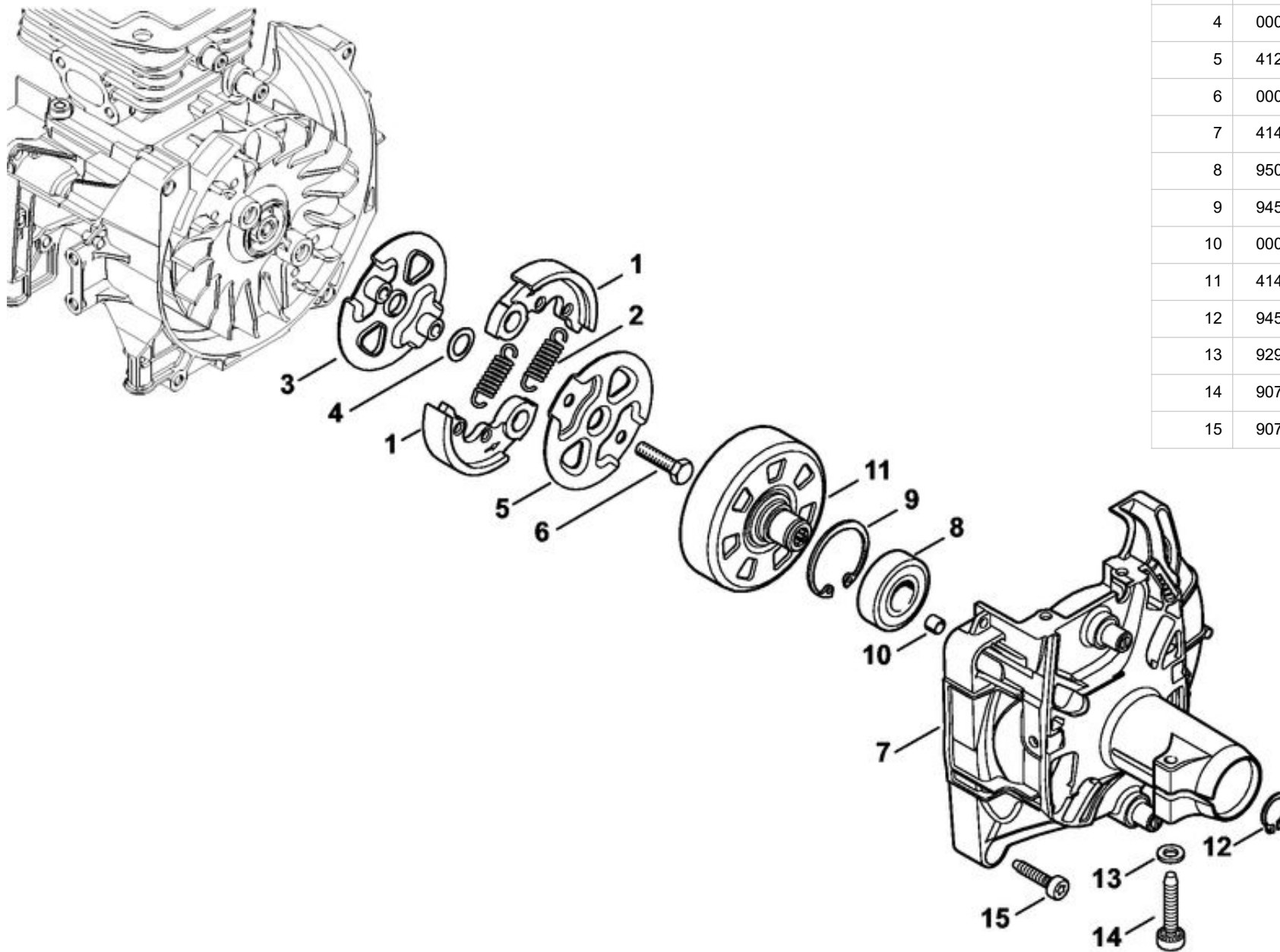


1	N.A	
2	9291 021 0140	Rondelle 6,4
3	9045 319 1280	Vis cylindrique M6x16
	N.A	
4	N.A	
5	4110 716 6501	Pièce de serrage
6	4110 716 2900	Baguette
7	9291 021 0140	Rondelle 6,4
8	N.A	
	N.A	
9	N.A	
10	9291 021 0140	Rondelle 6,4
11	9045 319 1280	Vis cylindrique M6x16
12	4110 717 2801	Rondelle de protection
13	4116 790 3901	Protecteur de transport Ø 350
14	4116 792 4300	Bride de fixation
40	N.A	

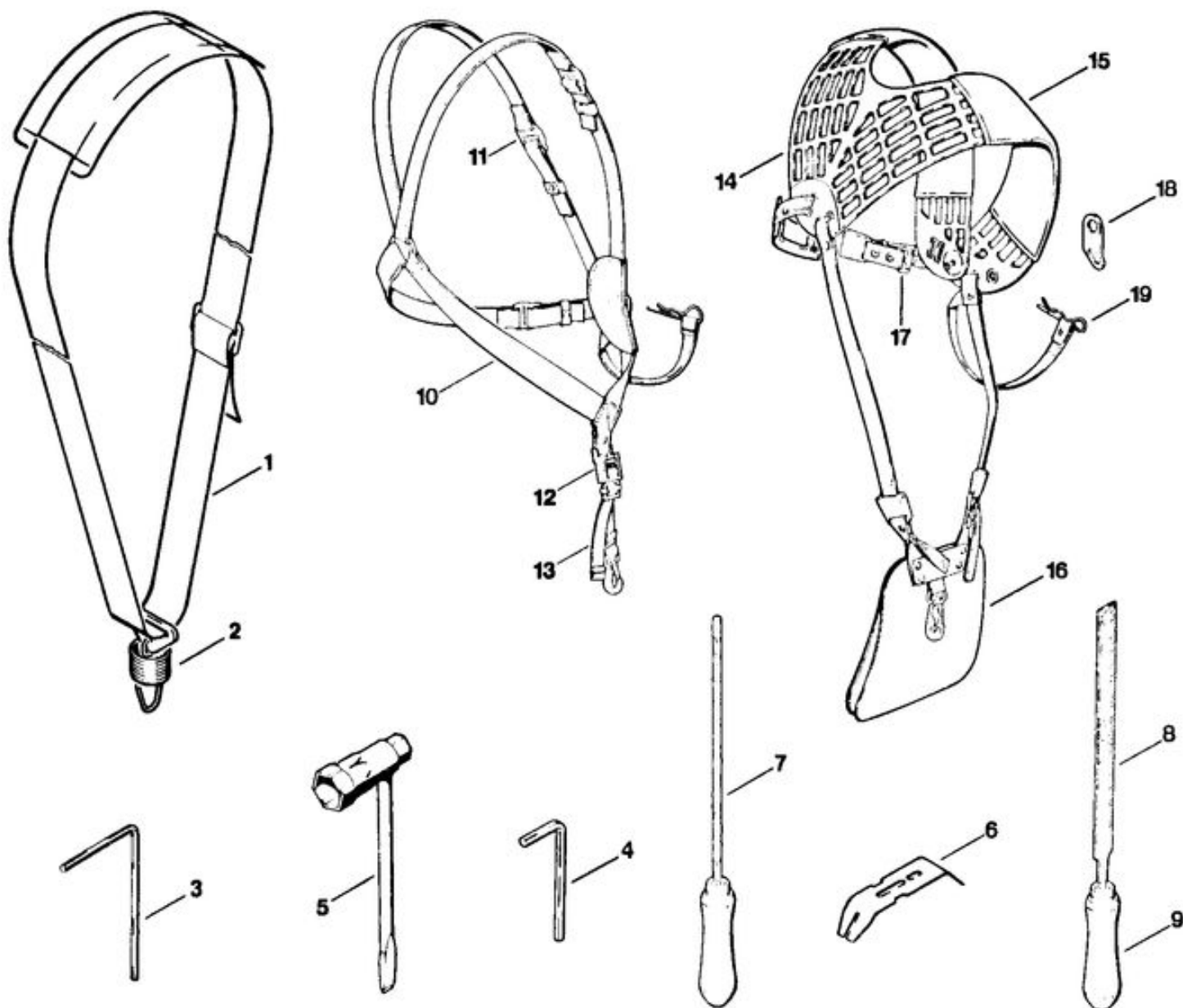




4	0000 998 0604	Ressort coudé
5	0000 405 1005	Contact de câble d'allumage
7	9291 021 0100	Rondelle 4,3
8	9075 478 3019	Vis cylindrique IS-D4x18
9	4147 400 1200	Rotor
10	0000 955 0802	Écrou à embase M8x1
17	4147 448 1205	Attache de câble
18	9075 478 4159	Vis cylindrique IS-D5x24
19	9074 478 2970	Vis cylindrique IS-P4x10
21	4147 448 1202	Attache de câble
22	0000 400 7011	Bougie NGK CMR6H

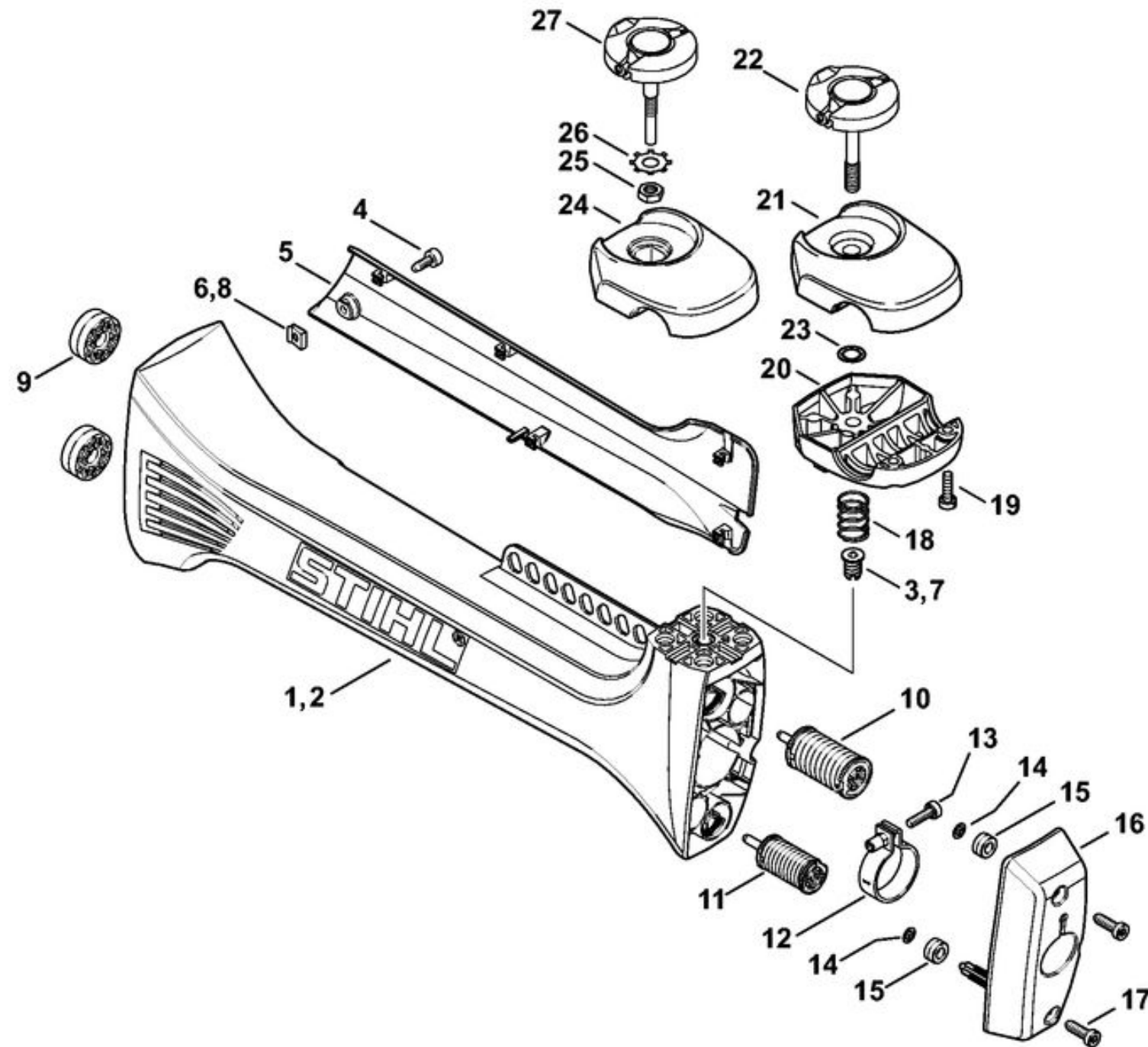


	4147 160 2002	Embrayage
1	4147 160 2000	Embrayage
2	0000 997 5519	Ressort de tension
3	4147 160 3000	Rondelle de recouvrement
4	0000 958 1000	Rondelle 16x10x0,5
5	4128 162 1000	Rondelle de recouvrement
6	0000 951 0600	Vis à six pans M6
7	4147 160 0617	Carter d'accouplement
8	9503 003 7452	Roulement rainuré à billes 6202-2RS
9	9456 621 3860	Circlip 35x1,5
10	0000 988 8600	Douille
11	4147 160 2902	Cloche d'embrayage
12	9455 621 1520	Circlip 15x1
13	9291 021 0140	Rondelle 6,4
14	9075 478 4720	Vis cylindrique IS-D6x35
15	9075 478 4159	Vis cylindrique IS-D5x24



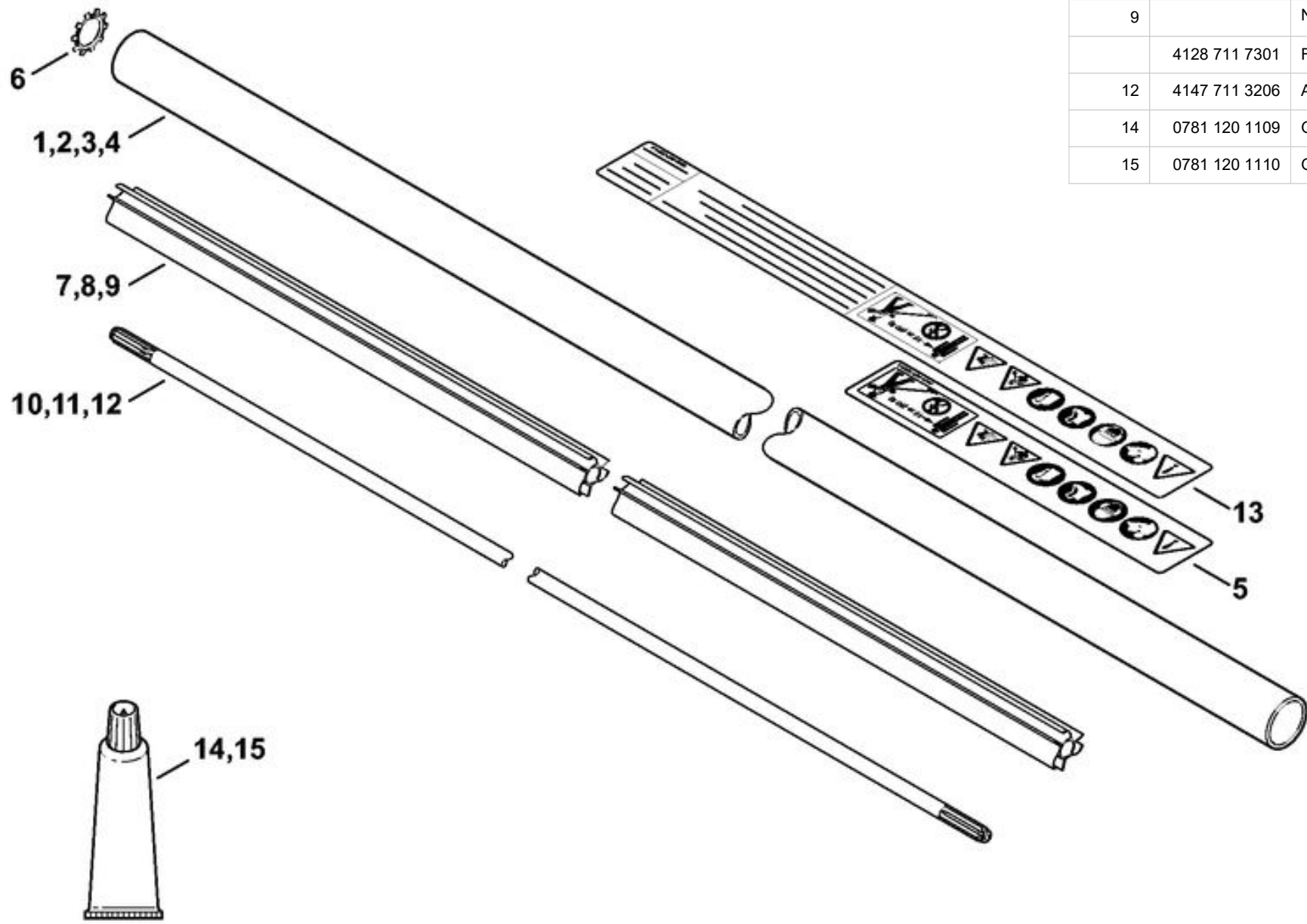
1	N.A	
2	N.A	
3	N.A	
4	N.A	
5	N.A	
	N.A	
6	N.A	
7	N.A	
8	0814 212 3310	Lime d'affûtage plate 200-3
9	0811 490 7860	Manche de lime A100
10	N.A	
11	N.A	
12	N.A	
13	N.A	
14	N.A	
15	N.A	
16	N.A	
17	4108 718 6800	Mousqueton avec sangle et fermeture
18	4108 718 7200	Bride de fixation
19	9340 003 0300	Epingle d'axe 2,5x65
	N.A	
	N.A	
	1110 007 1060	Jeu de pièces de carburateur
	0000 930 2207	Tuyau 3,1x5,7 mm x 3 m, R5
	N.A	
	0000 930 2200	Câble de lancement Ø 4,5 mm x 30,5 m
	0000 930 2213	Câble de lancement Ø 4,5 mm x 60,8 m



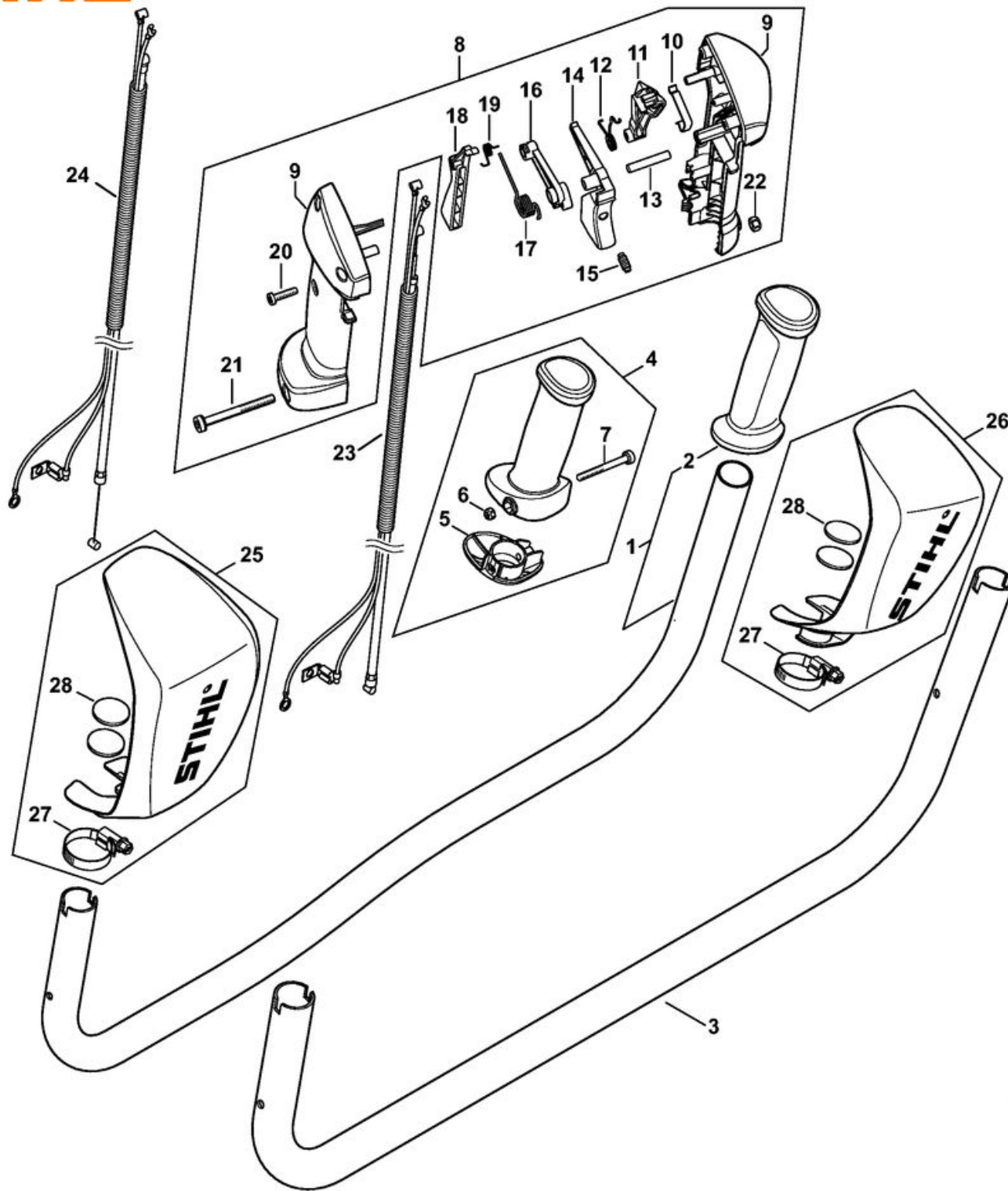


1	4147 790 0906	Carter AV
2	4147 790 0903	Carter AV
3	9799 003 0410	Insert fileté M6x15,4
4	9074 478 4125	Vis cylindrique IS 5x14
5	4147 791 4300	Pièce de protection
6	9286 620 9821	Clip-écrou 4,8
7	9799 003 0500	Insert fileté M8x16,4
8	9286 620 9810	Clip-écrou 4,2
9	4147 792 9301	Amortisseur en caoutchouc
10	4147 790 8301	AV-Ressort
11	4147 790 8300	AV-Ressort
12	4128 710 6700	Collier de serrage
13	9022 341 1010	Vis cylindrique IS-M5x18
14	9417 003 7512	Clip-écrou 4,0x9,6x1,8
15	4147 791 2801	Butoir annulaire
16	4147 791 7600	Support
17	9074 478 4425	Vis cylindrique IS-P6x19
18	0000 997 1701	Ressort de pression
19	9022 341 0980	Vis cylindrique IS-M5x16
20	4147 791 0901	Monture de serrage
21	4147 791 0904	Élément de serrage
22	4147 790 7503	Vis à garrot
23	9646 945 0490	Joint torique 7x1,5
24	4147 790 4800	Monture de serrage
25	9211 260 1150	Écrou à six pans M8x1 gauche
26	9451 621 2925	Anneau denté 24x0,5
27	4147 790 7501	Vis à garrot

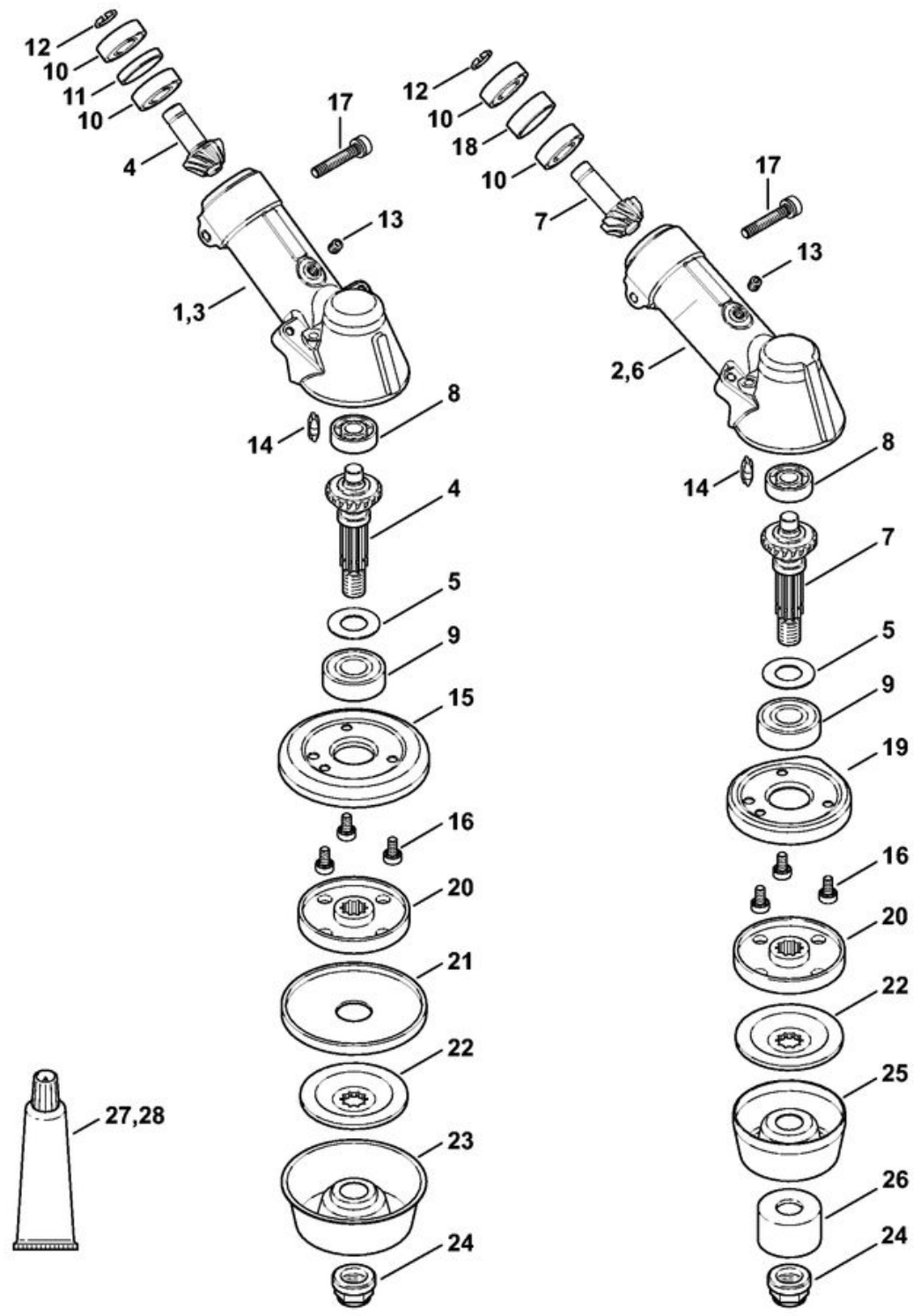




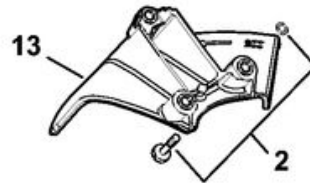
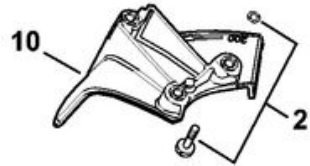
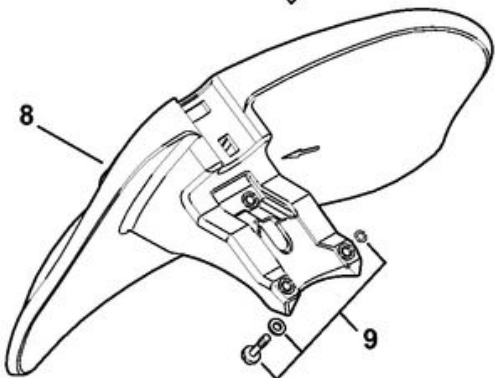
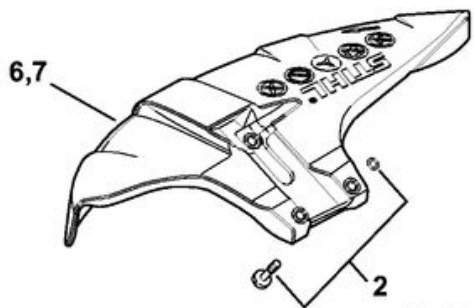
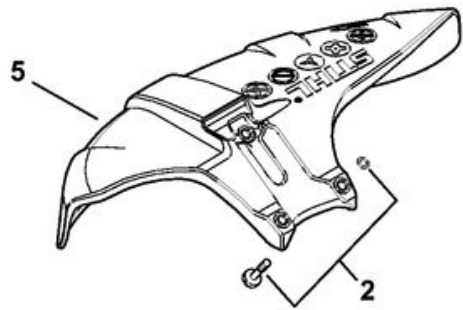
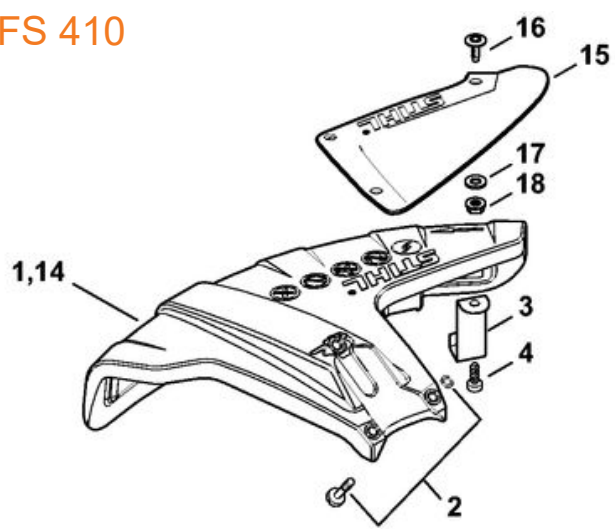
4	4147 710 7107	Tube complet Ø 28 mm x 1,53 m
5	0000 967 7253	Pictogramme d'avertissement FS
6	9451 621 2933	Anneau denté 24x0,5
8		N.A
9		N.A
	4128 711 7301	Fourreau 1425 mm
12	4147 711 3206	Arbre d'entraînement 1,583 m
14	0781 120 1109	Graisse multifonctionnelle 80 g
15	0781 120 1110	Graisse multifonctionnelle 225 g



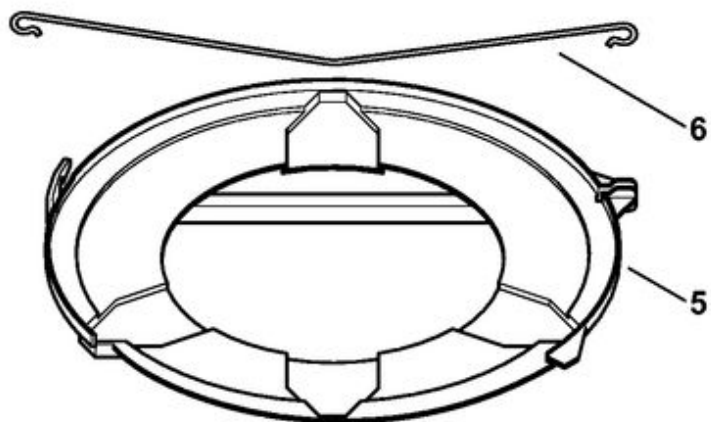
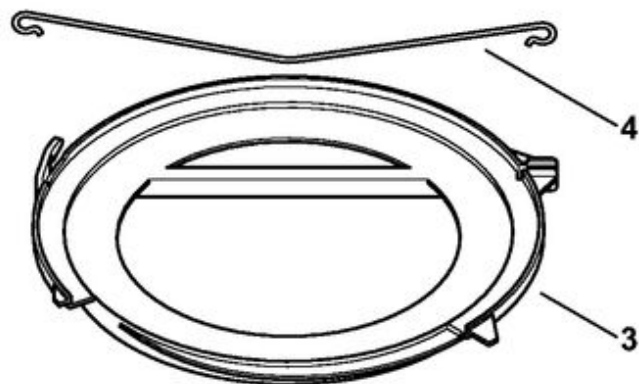
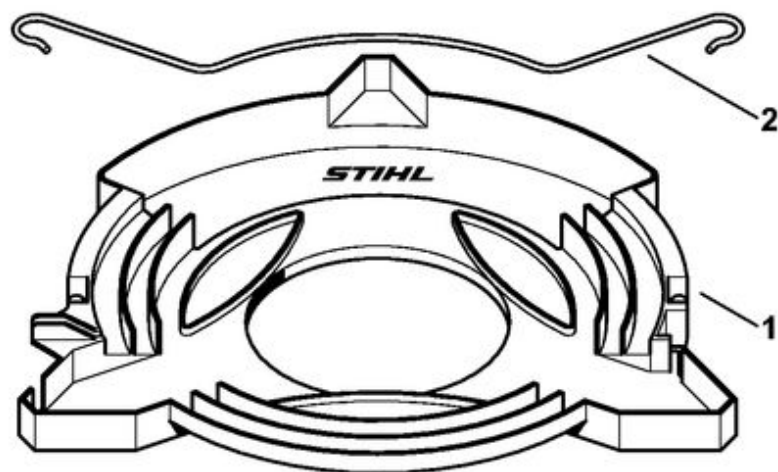
1	4147 790 1702	Poignée tubulaire
2	4147 791 0301	Poignée
4	4147 790 0300	Poignée
5	4147 791 7500	Recouvrement
6	9214 320 0700	Écrou de sécurité M5
7	9022 341 1220	Vis cylindrique IS-M5x48
8	4148 790 1306	Poignée de commande
9	4148 790 0303	Poignée
10	4147 442 1600	Ressort de connexion
11	4147 182 2801	Levier
12	4147 182 4502	Ressort coudé
13	9371 470 2683	Goupille cylindrique 5x28
14	4144 180 1501	Manette des gaz
15	0000 953 0808	Goujon fileté
16	4144 182 2801	Levier
17	4144 182 4500	Ressort coudé
18	4144 182 0800	Levier d'arrêt
19	4128 182 4501	Ressort coudé
20	9074 478 3025	Vis cylindrique IS-P4x16
21	9022 341 1220	Vis cylindrique IS-M5x48
22	9214 320 0700	Écrou de sécurité M5
23	4147 180 1112	Câble de commande des gaz
24	4147 180 1100	Câble de commande des gaz
	4147 790 9102	Protège-main
25	4147 790 9100	Protège-main
26	4147 790 9101	Protège-main
27	9771 021 2245	Collier de serrage
28		N.A
	4147 790 5001	Fermeture à bande velcro (10 pièces)



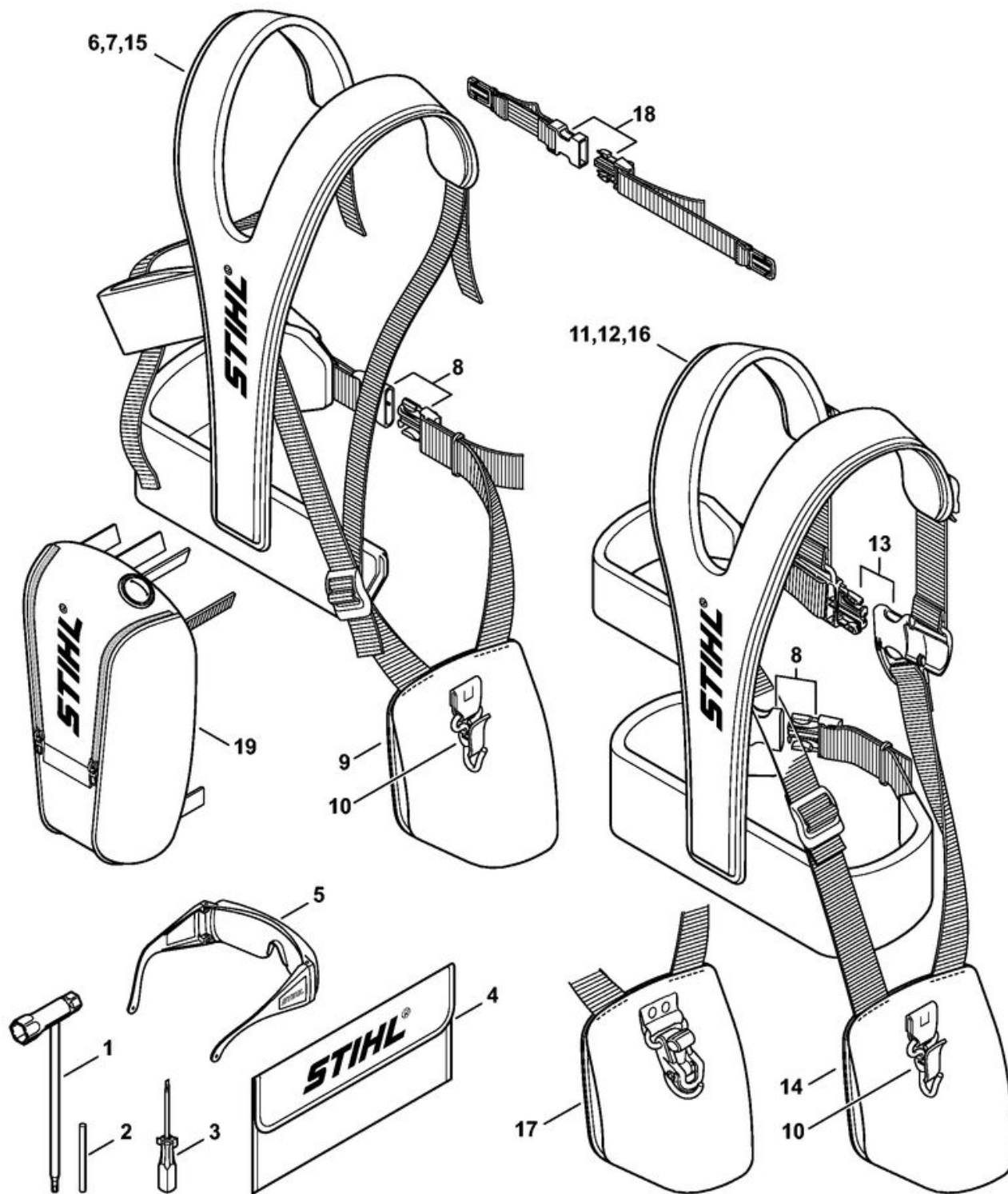
3	4147 641 0300	Carter de réducteur
4	4147 640 7302	Jeu de pignons
5	4147 642 9500	Disque centrifuge
8	9503 003 0103	Roulement rainuré à billes 6000
9	9503 003 7454	Roulement rainuré à billes 6202-2RS
10	9503 003 5159	Roulement rainuré à billes 6001-2Z
11	4147 642 8501	Douille d'écartement
12	9455 021 1131	Circlip 12x1
13	0000 953 1001	Goujon fileté M6
14	4147 641 0800	Bouchon de sûreté
15	4128 717 2704	Anneau de protection
16	9022 399 0950	Vis cylindrique IS M5x10
17	0000 790 6105	Vis à douille M6
20	4147 710 3800	Disque de pression
21	4119 717 2800	Rondelle de protection
22	4128 713 1600	Rondelle de pression
23	4119 713 3100	Disque porteur
24	4119 642 7600	Écrou à embase M12x1,5 à gauche
27	0781 120 1117	Graisse de réducteur 80 g
28	0781 120 1118	Graisse de réducteur 225 g







1	4116 790 3901	Protecteur de transport Ø 350
2	4116 792 4300	Bride de fixation
3	4119 790 3901	Protecteur de transport Ø 225
4	4119 792 4300	Bride de fixation
5	4119 790 3906	Protecteur de transport Ø 260
6	4119 792 4305	Bride de fixation



1	4180 890 3400	Clé multiple
2	4130 893 7800	Mandrin
3	0000 890 2300	Tournevis
4	0000 891 0810	Pochette à outils
5	0000 884 0307	Lunettes de protection
6	N.A.	
7	4147 710 9004	Harnais universel ADVANCE XXL
8	4134 710 6401	Fermeture
9	4147 740 2500	Rembourrage
10	4147 710 6900	Mousqueton
15	4147 710 9014	Harnais universel ADVANCE PLUS
17	4147 740 2502	Rembourrage
18	0000 790 7700	Sangle pectorale
19	4147 881 5700	Sac à dos pour outils