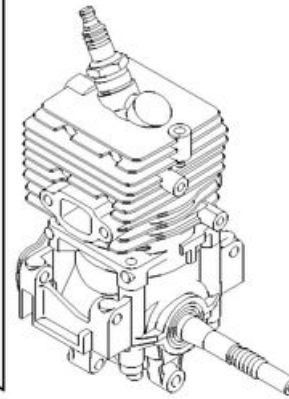
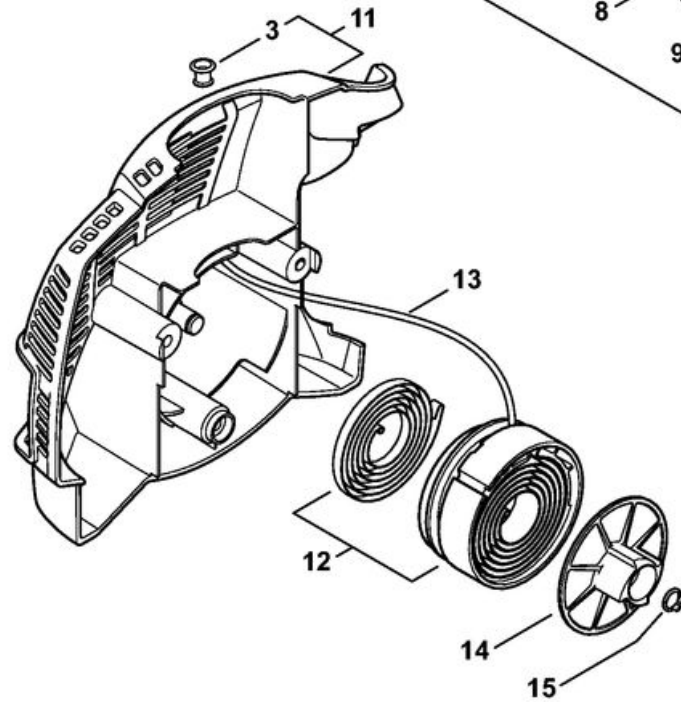
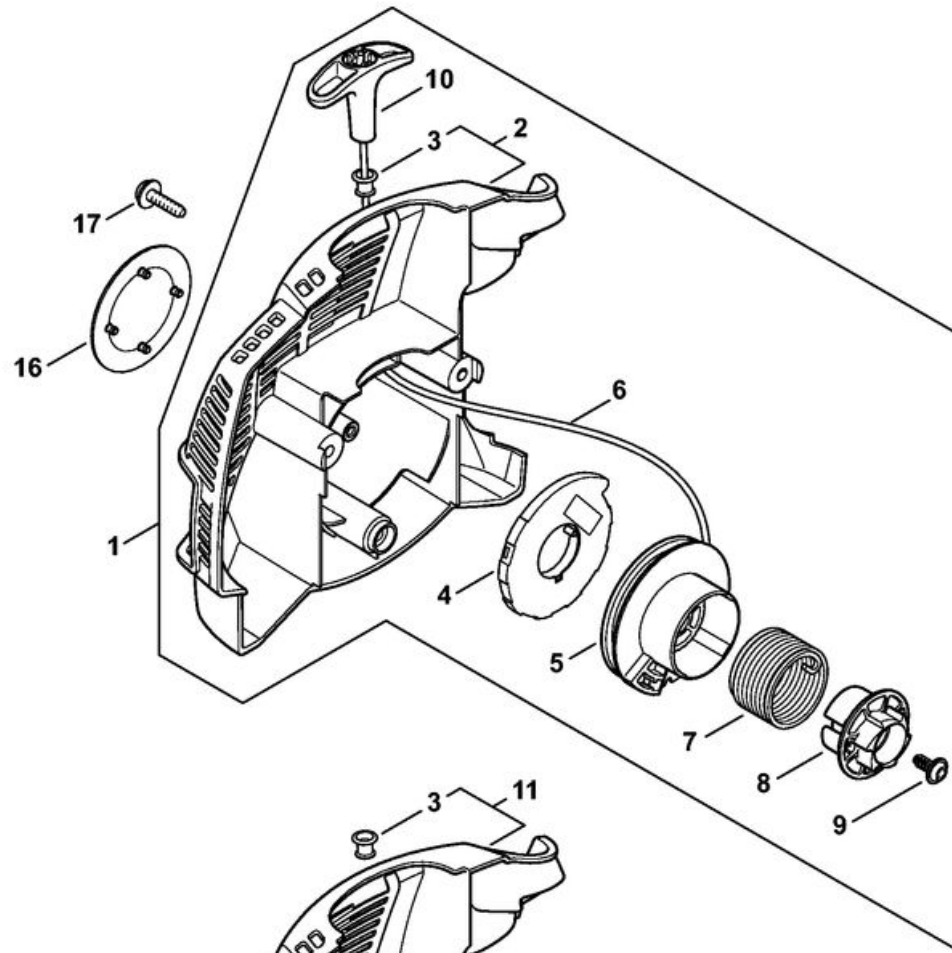
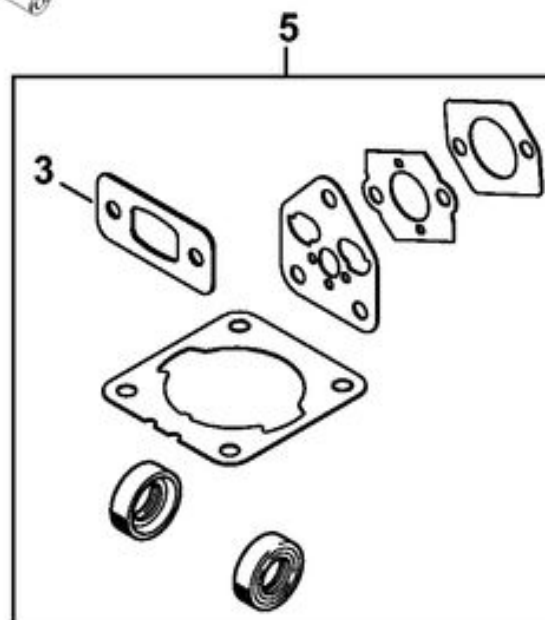
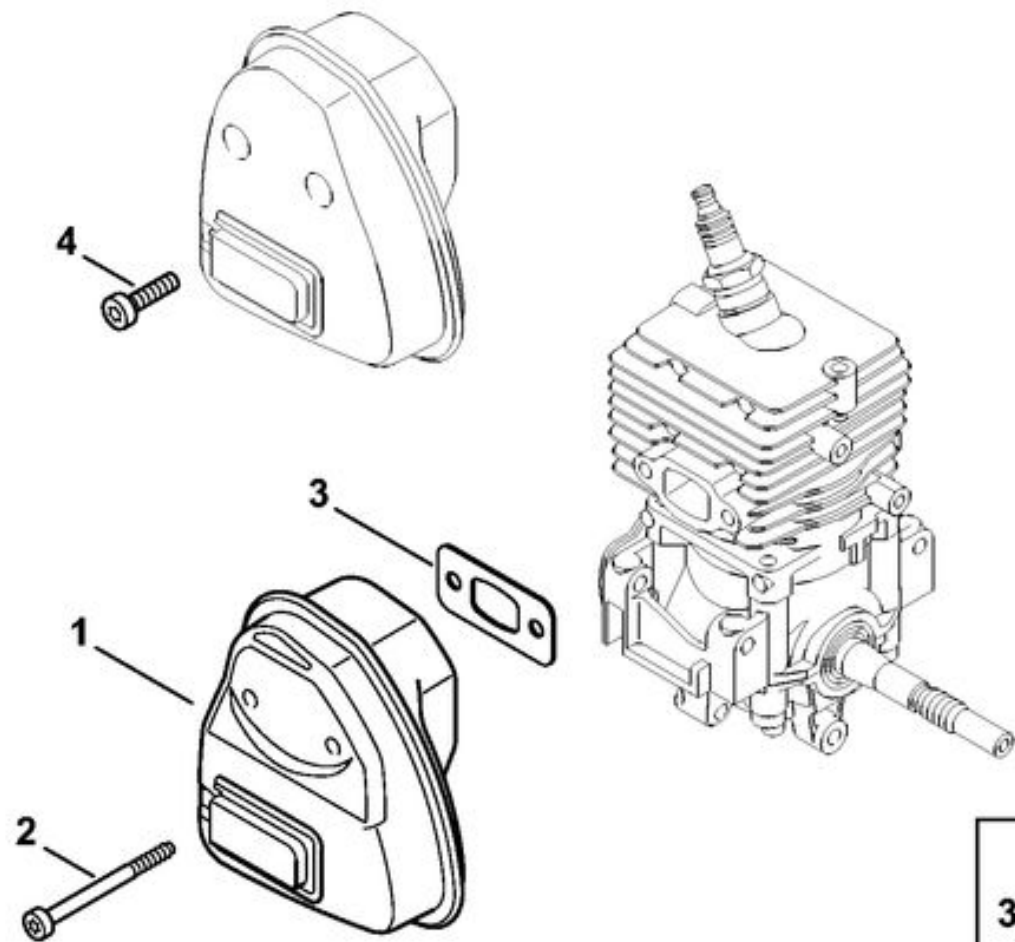


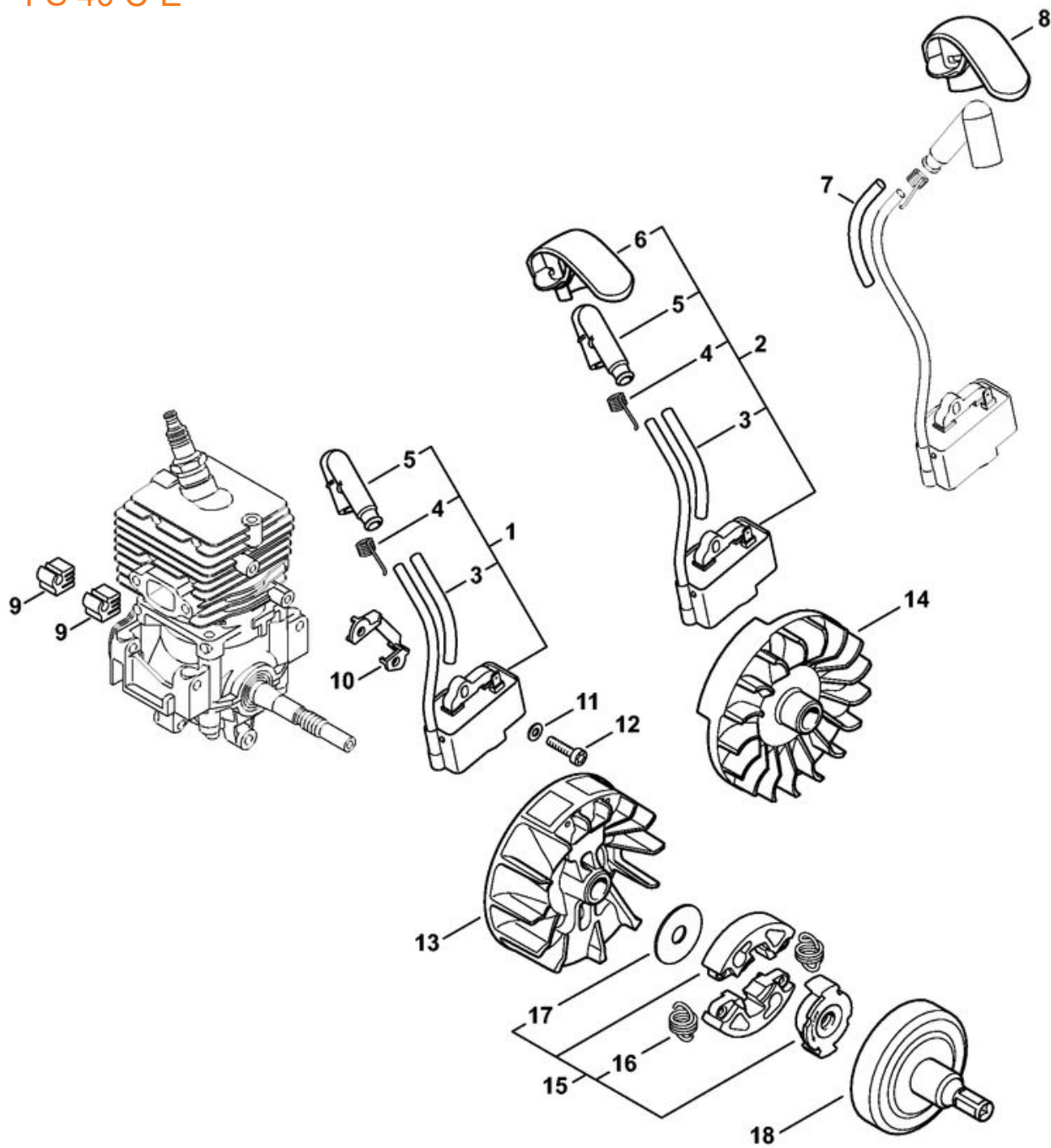
1	4144 021 0301	Cartier de vilebrequin
2	9639 003 1230	Bague d'étanchéité 12x22x7
3	4144 020 2050	Roulement à billes
4	4144 030 0400	Vilebrequin
5	4144 021 2500	Cartier inférieur
6	4144 029 2301	Joint de cylindre
7	4144 020 1200	Cylindre avec piston Ø 34 mm
8	4144 030 2002	Piston Ø 34 mm
9	4144 034 3000	Segment de piston Ø 34x1,2 mm
10	9463 650 0805	Jonc d'arrêt 8x0,7
11	4241 034 1500	Axe de piston 8x5x22
12	9075 478 4268	Vis cylindrique IS-D5x60
13	4140 190 2010	Entraîneur
14	0000 998 0612	Ressort coudé
15	4133 195 7201	Cliquet
16	0000 400 7011	Bougie NGK CMR6H
17	0783 830 2000	Tube de pâte d'étanchéité HT rouge
18	4144 007 1012	Jeu de joints



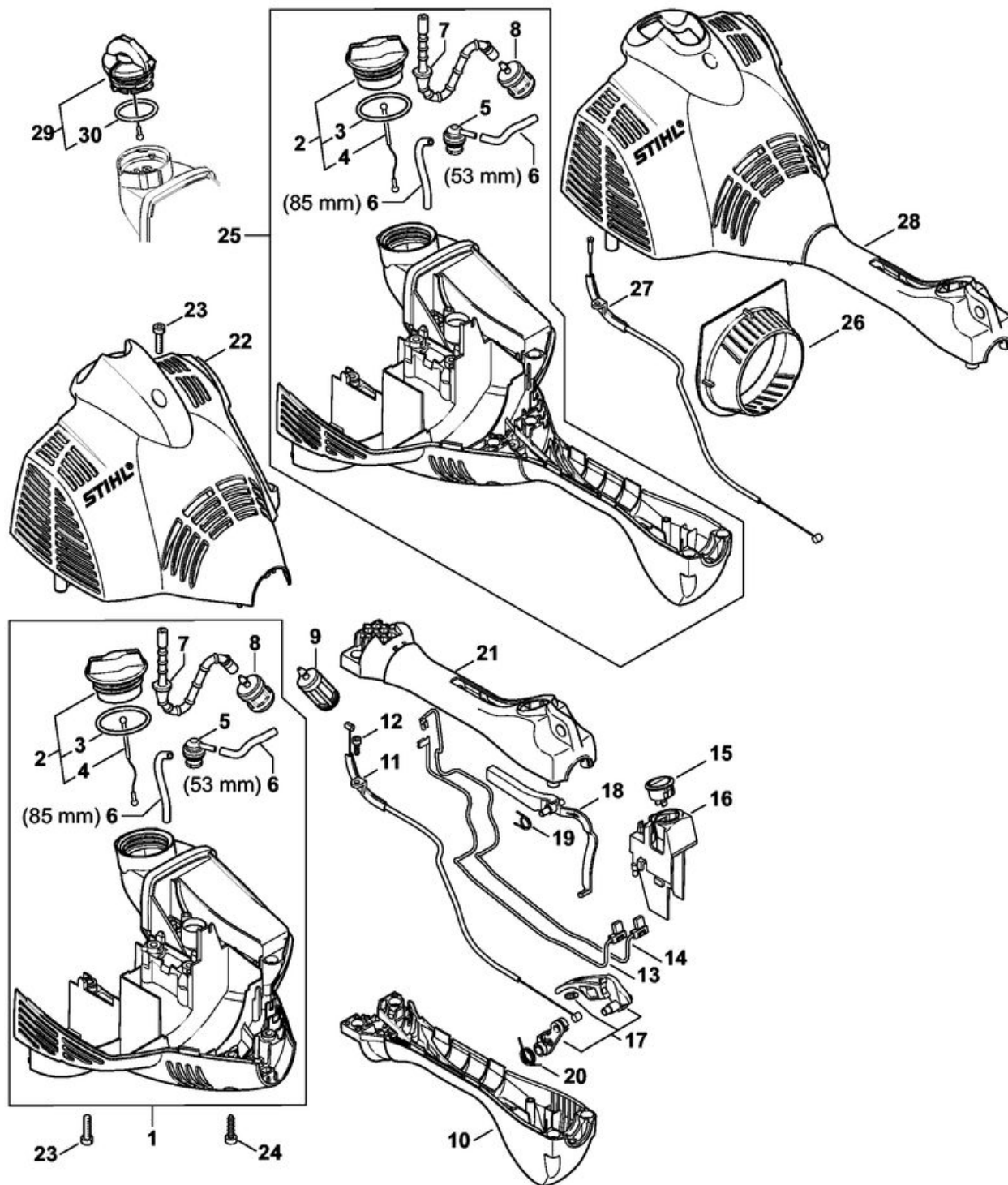
1	4144 190 4013	Dispositif de lancement
2	4144 190 0406	Couvercle de lanceur
3	9416 868 6650	Rivet 6,5x0,5x8,8
4	4180 190 0600	Ressort de rappel
5	4144 195 0401	Poulie à câble
6	4137 195 8200	Câble de lancement Ø 2,7x910 mm
7	4149 195 3500	Ressort
8	4144 195 2001	Entraîneur
9	9104 003 0960	Vis Parker P5,5x12
10	4140 195 3400	Poignée
11	4144 190 0400	Couvercle de lanceur
12	4144 190 1111	Poulie à câble avec ressort de rappel
13	4237 195 8200	Câble de lancement Ø 2,7x1010 mm
14	4144 195 2000	Entraîneur
15	9455 621 0750	Circlip 9x1
16	4144 967 1507	Plaque matricule FS 40 C
17	0000 951 1100	Vis cylindrique IS-D5x20



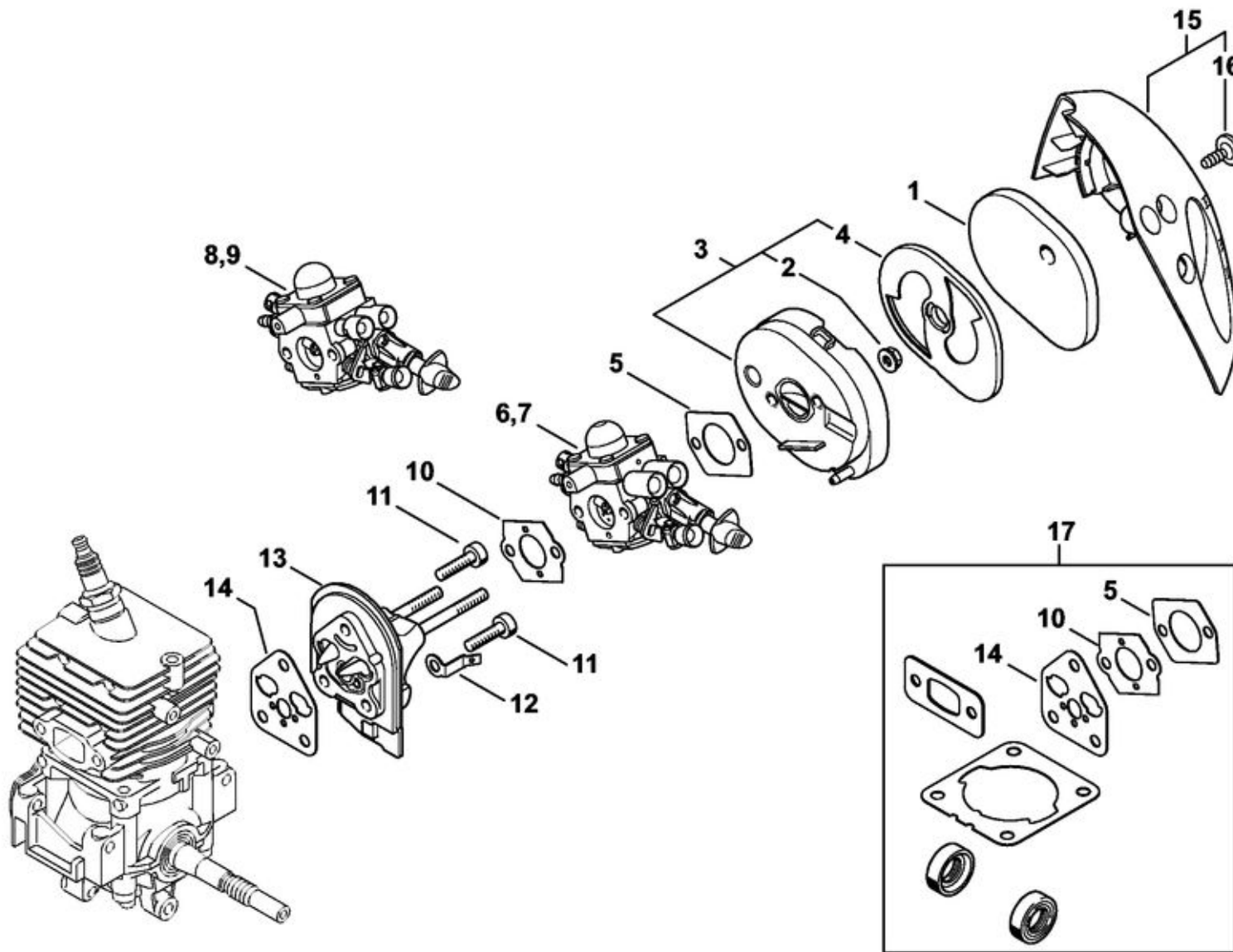
1	4144 140 0604	Silencieux
2	9075 478 4268	Vis cylindrique IS-D5x60
3	4144 149 0600	Joint de silencieux
4	9075 478 4136	Vis cylindrique IS-D5x20
5	4144 007 1012	Jeu de joints



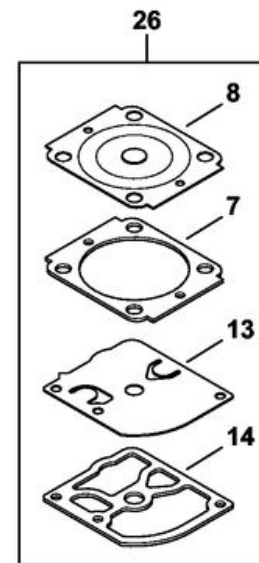
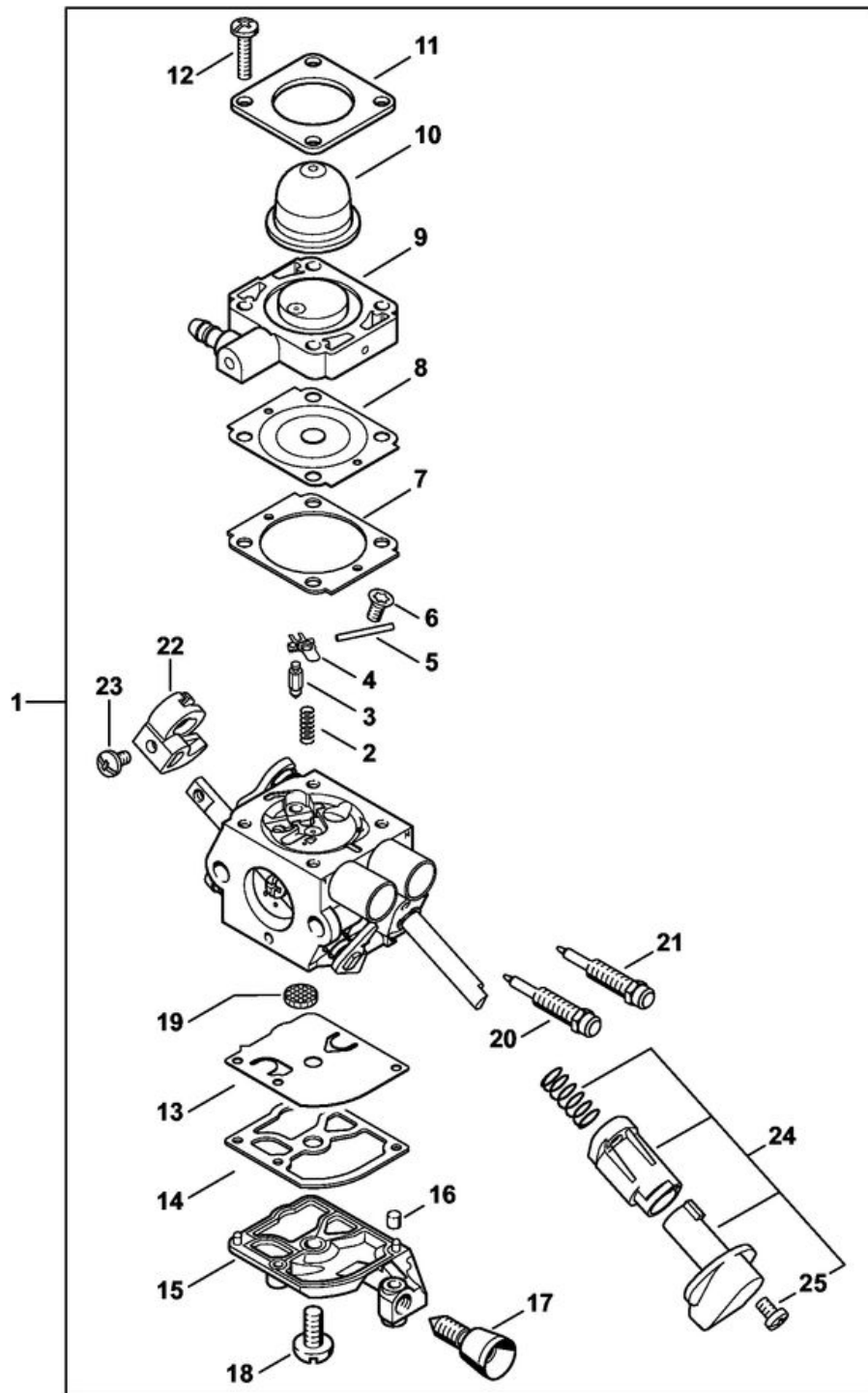
1	4144 400 1327	Module d'allumage
2	4144 400 1302	Module d'allumage
3	4144 442 0400	Gaine isolante
4	0000 998 0618	Ressort coudé
5	4144 405 1000	Contact de câble d'allumage
6	4144 405 8100	Capuchon de protection
7	4144 442 0401	Gaine isolante
8	4144 405 8101	Capuchon de protection
9	4144 448 1200	Attache de câble
10	4241 405 8000	Pièce isolante
11	9291 021 0100	Rondelle 4,3
12	9075 478 3018	Vis cylindrique IS-D4x18
13	4144 400 1203	Rotor
14	4144 400 1202	Rotor
15	4140 160 2005	Embrayage
16	4140 162 7901	Ressort de tension
17	4140 162 8900	Rondelle
18	4144 160 2904	Cloche d'embrayage



1	4144 020 3027	Carter moteur
2	0000 350 0527	Bouchon de réservoir
3	9645 951 3890	Joint torique 35x3-FPM 80
4	0000 350 0900	Corde
5	0000 350 5807	Aération de réservoir
6	0000 930 2803	Tuyau 3,1x5,7 mm x 1 m, R3
7	4144 358 0800	Tuyau
8	0000 350 3513	Crépine d'aspiration
9	0000 350 3502	Crépine d'aspiration
10	4144 791 0806	Demi-poignée inférieure
11	4144 180 1104	Câble de commande des gaz
12	9074 477 2995	Vis cylindrique IS-P4x12
13	4144 440 1901	Câble
14	4144 440 1900	Câble
15	4144 430 0200	Interrupteur d'arrêt
16	4144 791 5400	Support
17	4144 180 1550	Manette des gaz
18	4140 182 0800	Levier d'arrêt
19	4140 182 4505	Ressort coudé
20	4144 182 4501	Ressort coudé
21	4144 791 0807	Demi-poignée supérieure
22	4144 080 1605	Capot
23	9075 478 4136	Vis cylindrique IS-D5x20
24	9074 477 4135	Vis cylindrique IS-P5x20
25	4144 020 3018	Carter moteur
26		Déflecteur d'air
27	4144 180 1100	Câble de commande des gaz
28	4144 080 1600	Capot
29	0000 350 0532	Bouchon de réservoir
30	9645 948 7734	Joint torique 25x3,5



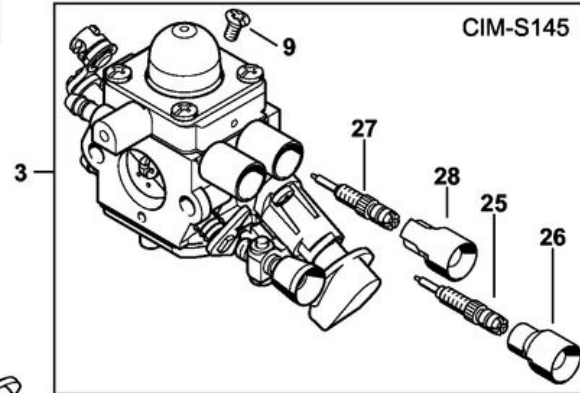
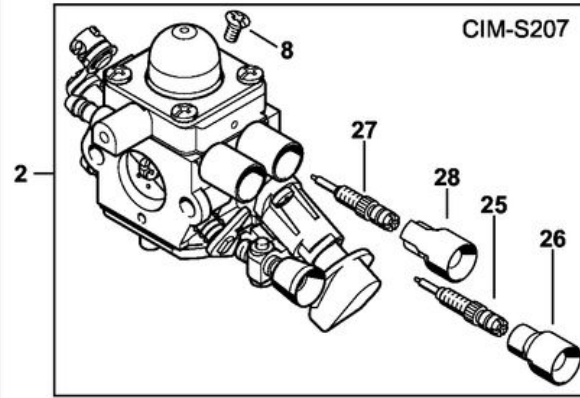
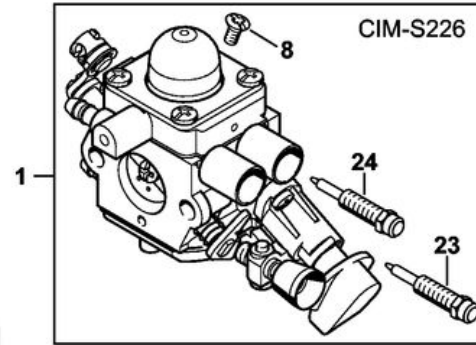
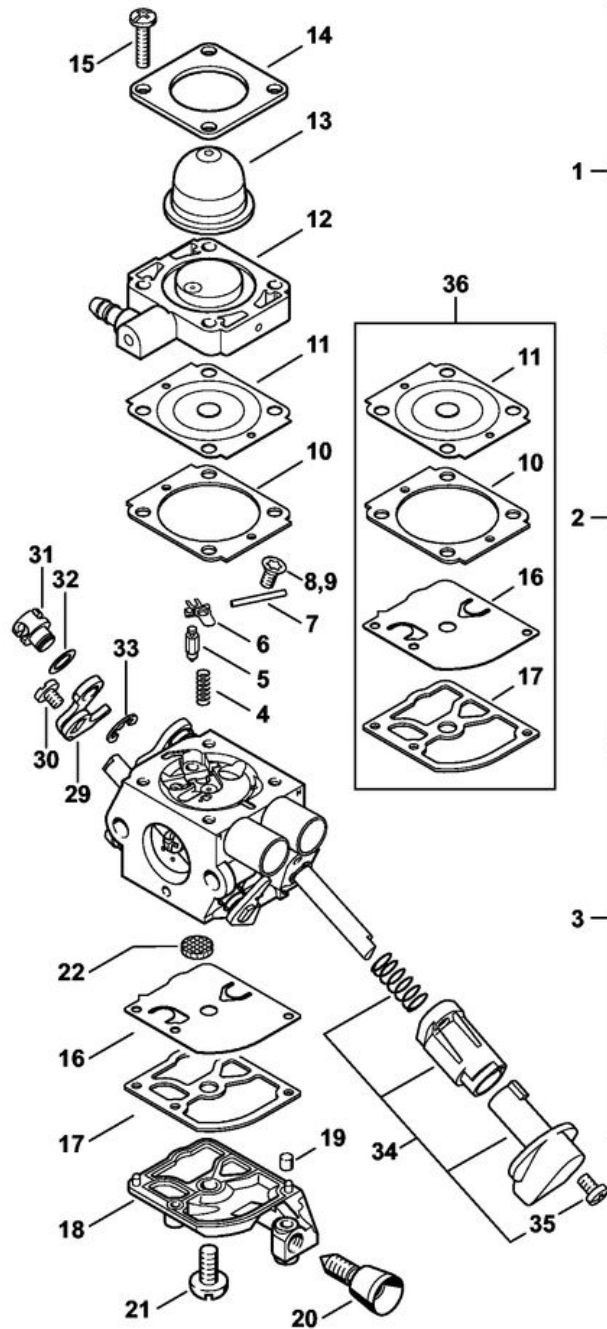
1	4144 124 2800	Filtre
2	9216 261 0700	Écrou à six pans M5
3	4144 140 2805	Boîtier de filtre
4	4144 121 6900	Chicane
5	4114 149 1205	Joint
6	4144 120 0608	Carburateur C1M-S267D
7	4144 120 0605	Carburateur C1M-S226B
8	4144 120 0603	Carburateur C1M-S207A
9	4144 120 0604	Carburateur C1M-S208A (Californie)
10	4128 129 0900	Joint
11	9075 478 4136	Vis cylindrique IS-D5x20
12	4144 431 2100	Languette enfichable
13	4144 120 2301	Bride intermédiaire
14	4144 129 0900	Joint
15	4144 140 1000	Couvercle de filtre
16	0000 951 1105	Vis cylindrique IS-P5x14
17	4144 007 1012	Jeu de joints



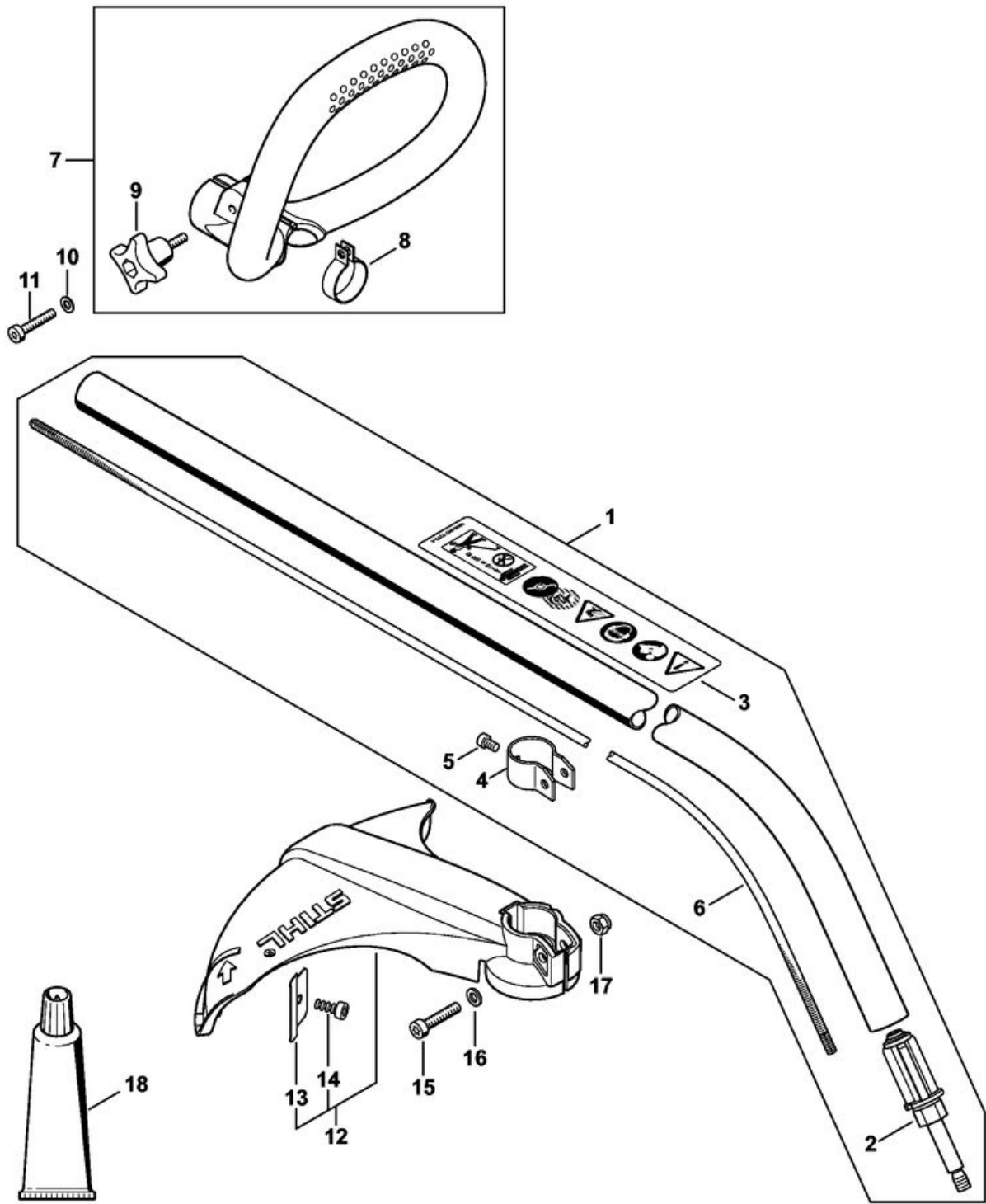
1	4144 120 0608	Carburateur C1M-S267D
2	4128 122 3000	Ressort
3	Z000018Z000	Pointeau d'admission
4	1125 121 5000	Levier de réglage d'admission
5	1120 121 9200	Axe
6	0000 122 7101	Vis
7	4241 129 0901	Joint
8	4241 121 4702	Membrane de réglage
9	4144 120 2200	Bride
10	4226 121 2700	Capuchon
11	4140 121 0800	Couvercle
12	4241 122 7100	Vis
13	4241 121 4800	Membrane de pompe
14	1123 129 0905	Joint
15	4241 121 0800	Couvercle
16	1125 122 4200	Pièce de serrage
17	4140 122 6200	Vis de réglage de régime de ralenti
18	1120 122 7800	Vis à tête bombée fraisée
19	1123 121 7800	Tamis
20	4144 122 6802	Vis L de richesse au ralenti
21	4144 122 6700	Vis H de richesse à haut régime
22	4144 121 3501	Levier de papillon
23	4132 122 6600	Vis à embase
24	4144 180 9500	Bouton de réglage
25	4144 122 7100	Vis
26	4241 007 1700	Jeu de pièces de carburateur

1	4144 120 0605	Carburateur C1M-S226B
2	4144 120 0603	Carburateur C1M-S207A
3	4144 120 0600	Carburateur C1M-S145C
4	4128 122 3000	Ressort

5	Z000018Z000	Pointeau d'admission
6	1125 121 5000	Levier de réglage d'admission
7	1120 121 9200	Axe
8	0000 122 7101	Vis
9	4241 122 6600	Vis à embase
10	4241 129 0901	Joint
11	4241 121 4702	Membrane de réglage
12	4144 120 2200	Bride
13	4226 121 2700	Capuchon
14	4140 121 0800	Couvercle
15	4241 122 7100	Vis
16	4241 121 4800	Membrane de pompe
17	1123 129 0905	Joint
18	4241 121 0800	Couvercle
19	1125 122 4200	Pièce de serrage
20	4140 122 6200	Vis de réglage de régime de ralenti
21	1120 122 7800	Vis à tête bombée fraisée
22	1123 121 7800	Tamis
23	4144 122 6802	Vis L de richesse au ralenti
24	4144 122 6700	Vis H de richesse à haut régime
25	4144 122 6801	Vis L de richesse au ralenti
26	4144 121 2700	Capuchon
27	4241 122 6700	Vis H de richesse à haut régime
28	4229 121 2701	Capuchon
29	4144 121 3500	Levier de papillon
30	9079 319 0280	Vis à tête plate M3x3,5
31	4144 121 8900	Boulon
32	4137 121 8600	Rondelle
33	1120 122 9000	Circlip
34	4144 180 9500	Bouton de réglage
35	4144 122 7100	Vis
36	4241 007 1700	Jeu de pièces de carburateur







1	4140 710 1700	Tube complet Ø 25,4x1180 mm
2	4144 640 5900	Ensemble de sortie (pas USA)
3		Pictogramme d'avertissement FS
4	4140 716 6200	Collier de serrage
5	9022 313 0930	Vis cylindrique IS-M5x8
6	4130 711 3200	Arbre d'entraînement
7	4144 790 1201	Poignée en arc
8	4144 791 9401	Collier de serrage
9	4144 710 9300	Vis à ailettes
10	9291 021 0120	Rondelle 5,3
11	9022 341 0900	Vis cylindrique IS-M5x28
12	4140 710 8101	Capot protecteur
13	4130 713 4100	Couteau
14	9074 478 4405	Vis cylindrique IS-P6x14
15	9022 341 1370	Vis cylindrique IS-M6x30
16	9294 021 0140	Rondelle 6,4
17	9212 260 0900	Écrou à six pans M6
18	0781 120 1110	Graisse multifonctionnelle 225 g