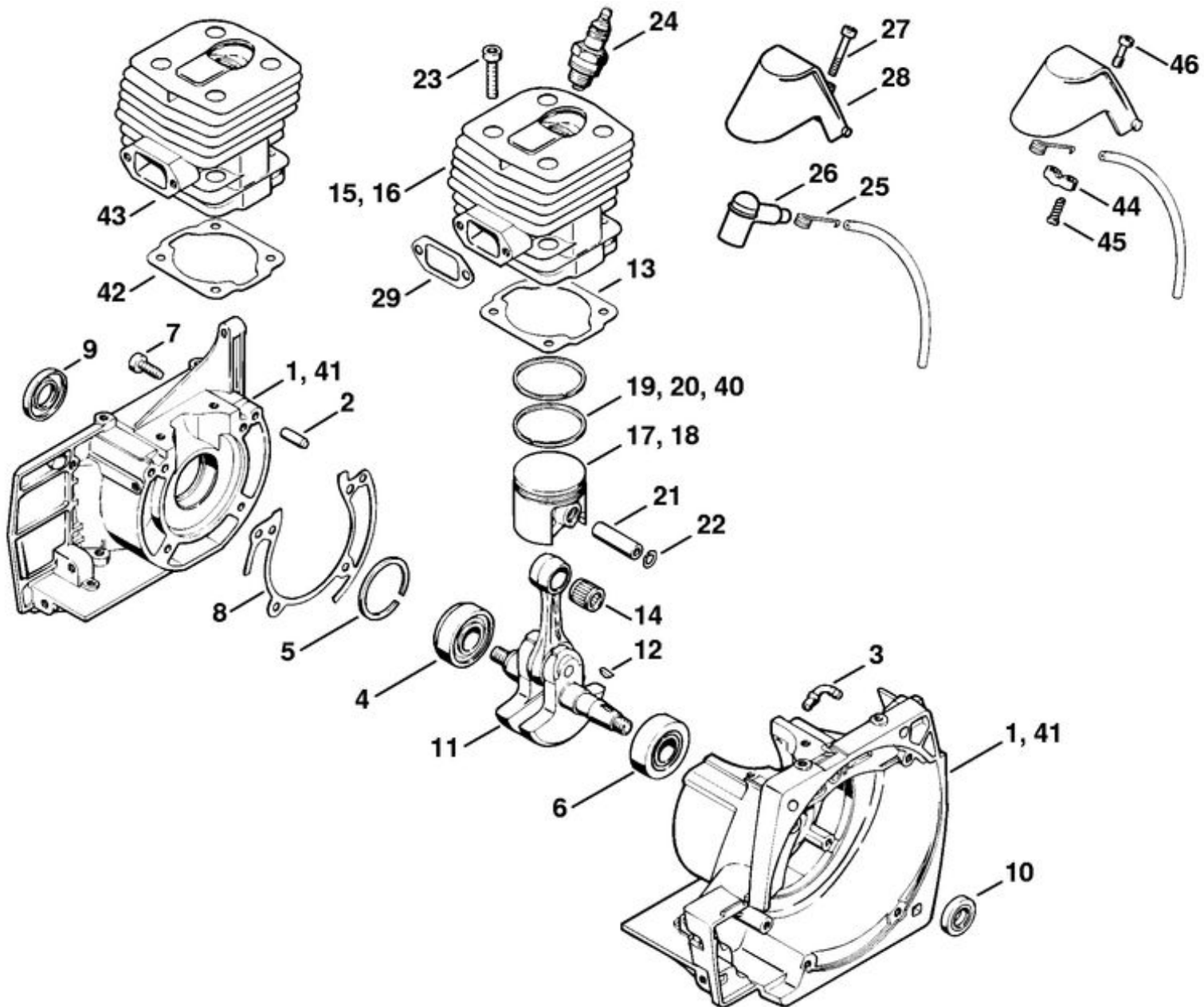
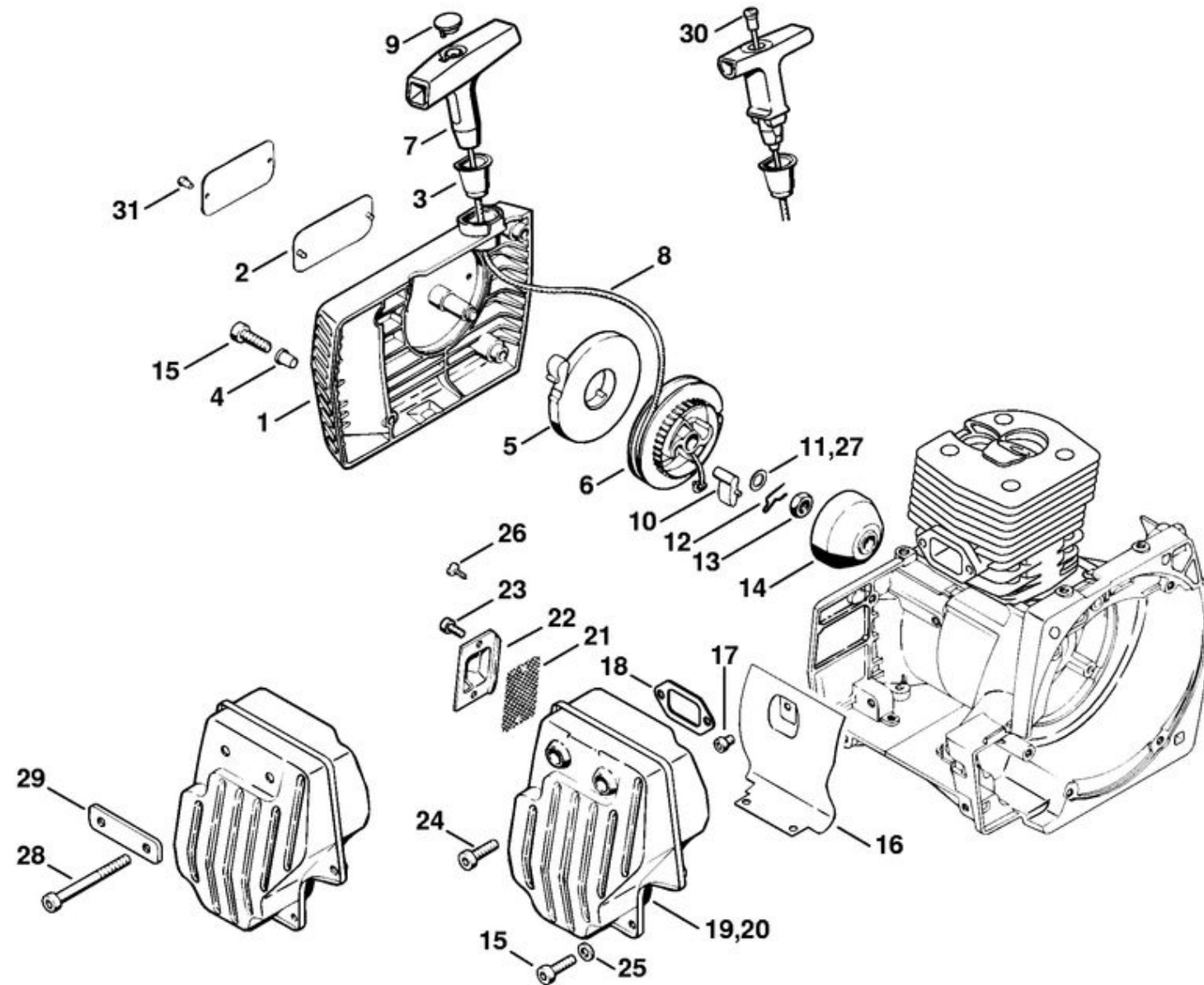


1	4116 020 2116	Carter de vilebrequin
2	9371 470 2610	Goupille cylindrique 5x18
3	1110 122 3900	Raccord en équerre
4	9523 003 4260	Roulement rainuré à billes 15x35x13
5	9465 620 2620	Jonc d'arrêt 37
6	9503 003 0340	Roulement rainuré à billes 6202



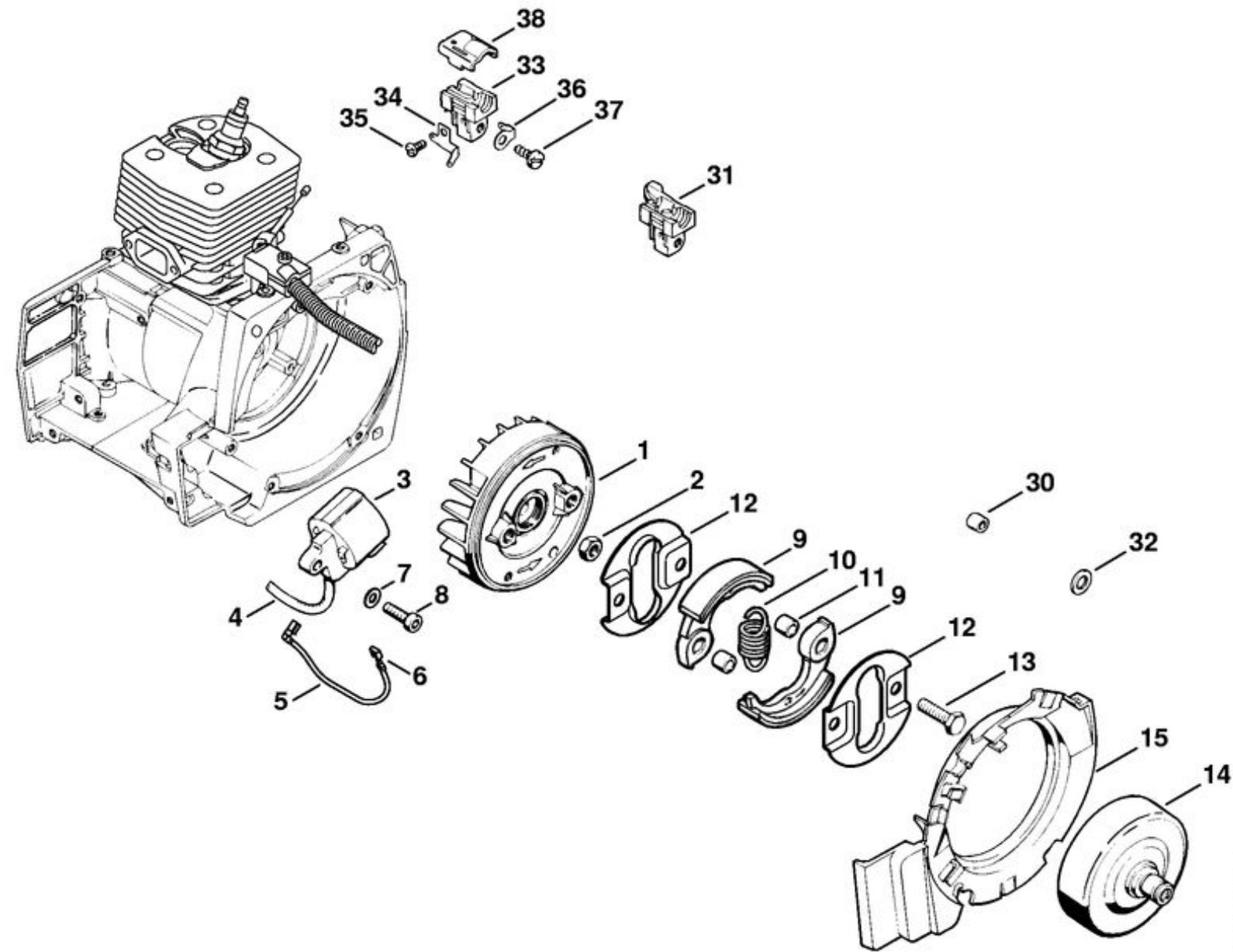
7	9022 371 1020	Vis cylindrique IS-M5x20
8	N.A.	
9	9640 003 1600	Bague d'étanchéité 15x29,6x4
10	9640 003 1340	Bague d'étanchéité 13x22x5
11	4116 030 0400	Vilebrequin
12	1120 036 8500	Clavette demi-lune 2x3,7
13	N.A.	
13	4116 029 2306	Joint de cylindre 1 mm
14	9512 003 2340	Cage à aiguilles 10x14x13
15	4116 020 1203	Cylindre avec piston Ø 44 mm
17	4116 030 2000	Piston Ø 44 mm
19	4116 034 3000	Segment de piston Ø 44x1,2 mm
21	1110 034 1500	Axe de piston 10x6x32
22	9463 650 1000	Jonc d'arrêt 10
23	9022 341 0900	Vis cylindrique IS-M5x28
24	1110 400 7005	Bougie Bosch WSR 6 F
24	0000 400 7000	Bougie NGK BPMR7A
25	0000 998 0603	Ressort coudé
	4116 400 7150	Contact de câble d'allumage
26	1106 405 1000	Contact de câble d'allumage
27	9025 313 0741	Vis cylindrique M4x25
28		
29	4116 149 0600	Joint de silencieux
	4116 007 1051	Jeu de joints
40	N.A.	
41	N.A.	
42	4116 029 2300	Joint de cylindre
43	N.A.	
44	N.A.	
45	9074 478 3025	Vis cylindrique IS-P4x16
46	4116 404 7800	Vis M4x16

- 1 4116 190 0400 Couvreclé de lanceur
- 2 0000 967 2035 Emblème STIHL

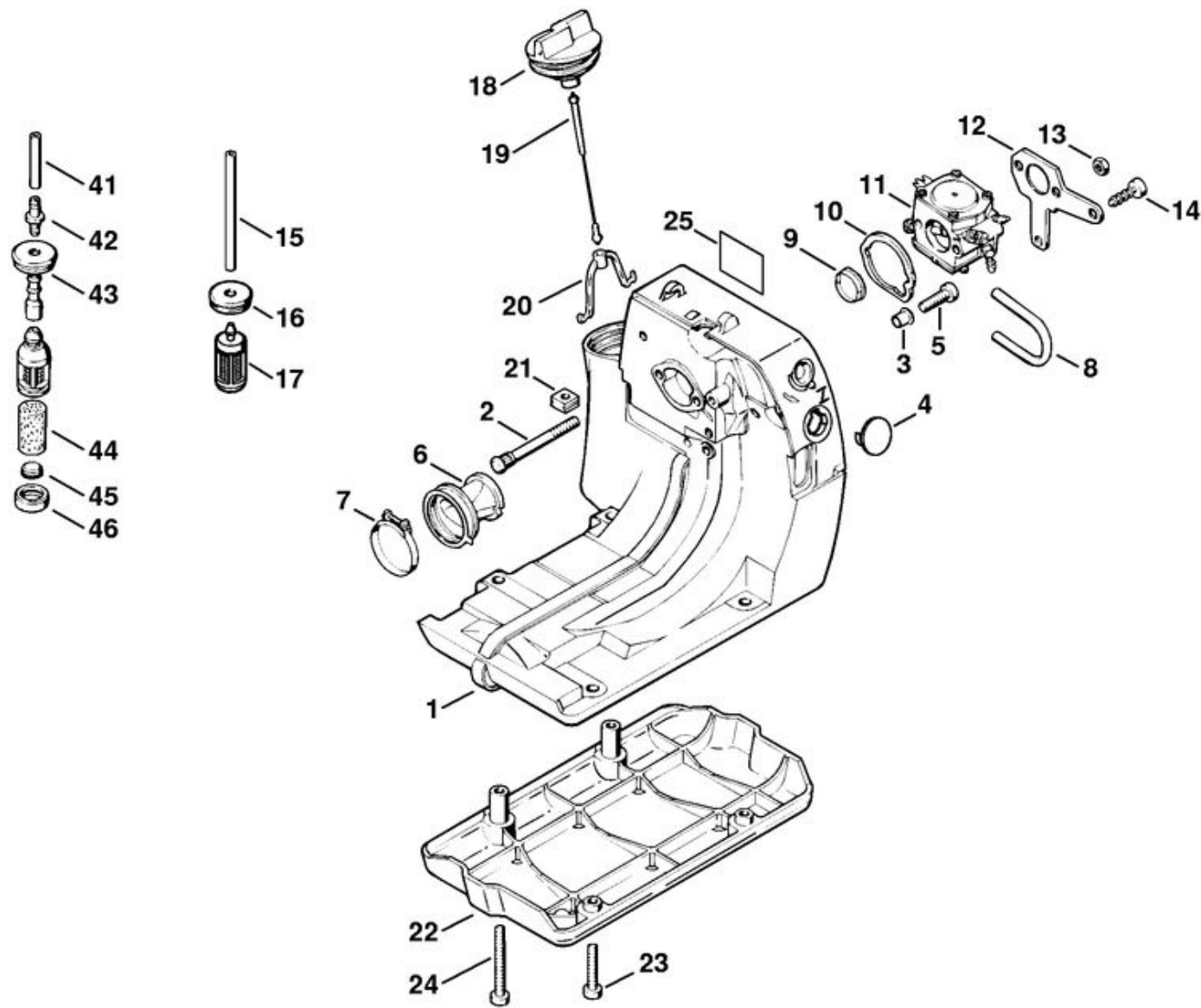


340ET047 SC

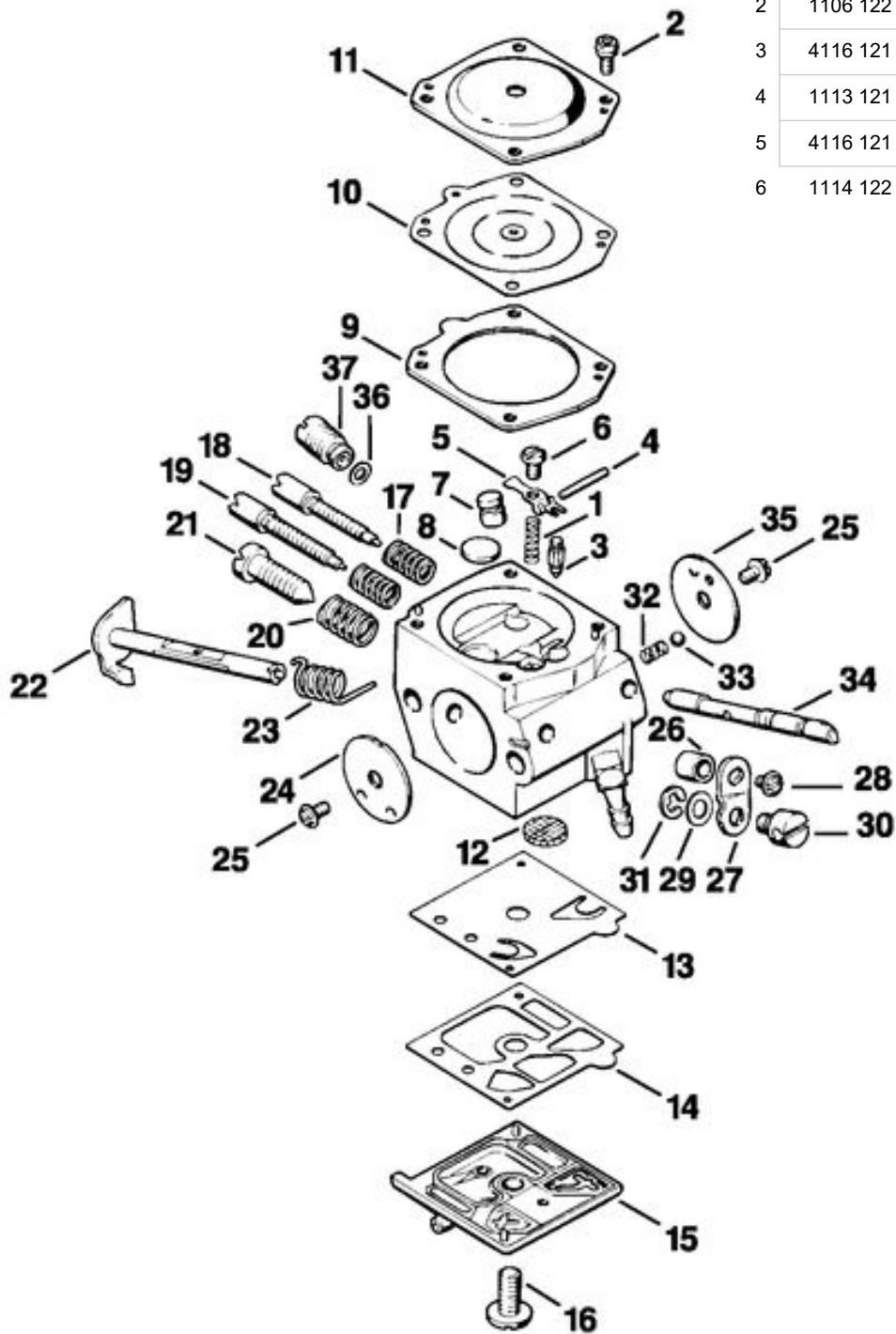
3	1110 084 9102	Douille
4	9416 868 6630	Rivet tubulaire 6,5x0,5x6,8
5	4116 190 0600	Ressort de rappel
6	4119 195 0400	Poulie à câble
7	0000 190 3401	Poignée ElastoStart Ø 3,5 mm
8	1113 195 8200	Câble de lancement Ø 3,5x960 mm
	0000 930 2203	Câble de lancement Ø 3,5 mm x 30,5 m
	0000 930 2212	Câble de lancement Ø 3,5 mm x 60,8 m
9	0000 195 7001	Capuchon
10	4116 195 7200	Cliquet
11	0000 958 0923	Rondelle
12	1118 195 3500	Ressort
13	9210 261 1140	Écrou à six pans M8x1
14	4223 195 0600	Roue de lanceur
15	9022 371 1020	Vis cylindrique IS-M5x20
16	N.A.	
17	9022 313 0610	Vis cylindrique IS-M4x6
18	4116 149 0600	Joint de silencieux
19	4116 140 0606	Silencieux
20	N.A.	
21	4116 141 9000	Grille (USA, AUS, CDN)
22	4116 145 0605	Chicane (USA, AUS, CDN)
23	N.A.	
24	9022 371 1020	Vis cylindrique IS-M5x20
25	9291 021 0120	Rondelle 5,3
26	9099 021 0810	Vis Parker 4,2x9,5 (USA, AUS, CDN)
27	0000 958 0806	Rondelle
28	9022 341 1150	Vis cylindrique IS-M5x65
29	N.A.	
30	1128 190 2900	Câble de lancement Ø 3,5 mm
	0000 930 2267	Câble de lancement Ø 3,5 mm / 28 pièces
31	0000 974 1000	Rivet à tête ronde 3x6



1	4116 400 1200	Rotor
2	9210 261 1140	Écrou à six pans M8x1
3	0000 400 1300	Module d'allumage
4		N.A
	0000 405 0600	Cable d'allumage 1 m
	0000 930 2251	Câble d'allumage 10 m
5	4116 440 1100	Câble de court-circuit 160 mm
6	N.A	
7	9291 021 0120	Rondelle 5,3
8	9022 371 1022	Vis cylindrique IS-M5x20
9	N.A	
10	0000 997 1700	Ressort de tension
11	0000 961 0802	Anneau
12	4116 162 1000	Rondelle de recouvrement
13	4116 162 4201	Vis à six pans
14	4116 160 2900	Cloche d'embrayage
15	4116 084 7801	Segment
30	N.A	
31	N.A	
32	0000 958 0809	Rondelle
33	N.A	
34	N.A	
35	9100 021 0810	Vis Parker 4,2x9,5
36	N.A	
37	9074 478 4405	Vis cylindrique IS-P6x14
38	4116 182 6800	Couvercle

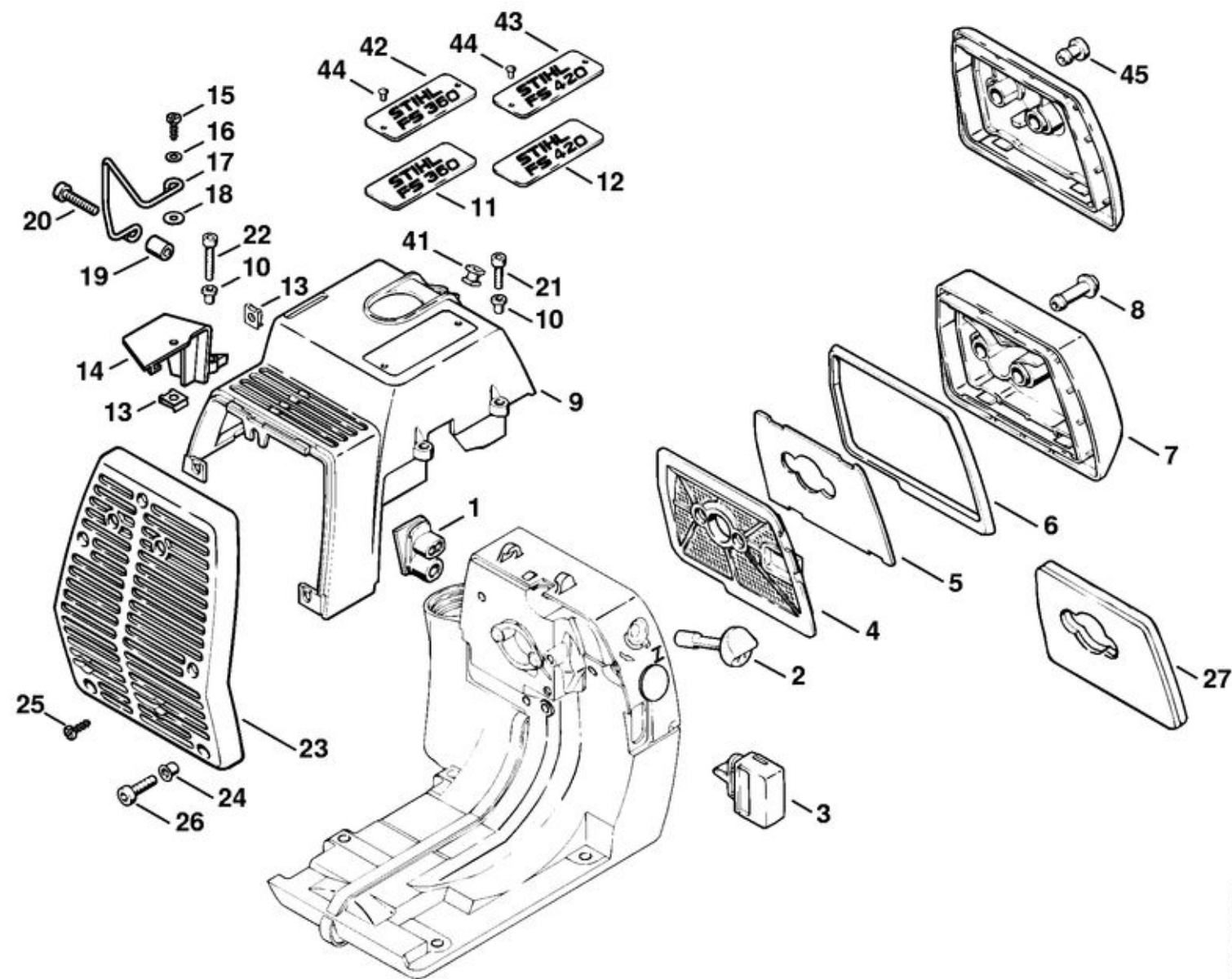


1	4116 350 0807	Carter de réservoir
2	4116 122 6600	Vis à embase
3	9443 825 7130	Rivet tubulaire 7,5x1x6,8
4	N.A	
5	9022 371 1020	Vis cylindrique IS-M5x20
6	4116 141 2202	Coude
7	9771 021 2620	Collier de serrage Ø 36x5
8	1121 647 9400	Tuyau d'impulsions
9	1119 141 1800	Douille
10	1119 121 8600	Rondelle
11	4116 120 0601	Carburateur HD-3B
12	4116 121 0600	Tôle d'appui
13	9210 260 0700	Écrou à six pans M5
14	9074 478 4425	Vis cylindrique IS-P6x19
15	4116 358 0700	Tuyau
16	N.A	
17	0000 350 3502	Crépine d'aspiration
18	4116 350 0502	Bouchon de réservoir
19	0000 350 0900	Corde
20	N.A	
21	N.A	
22	4116 007 1012	Jeu de pièces de plaque de protection
23	9022 341 1070	Vis cylindrique IS-M5x30
24	9022 341 1220	Vis cylindrique IS-M5x48
25	0000 967 3693	Pictogramme d'avertissement Bouchon de réservoir
41	N.A	
42	1124 122 3900	Manchon
43	N.A	
44	1110 358 1800	Filtre
45	N.A	
46	N.A	



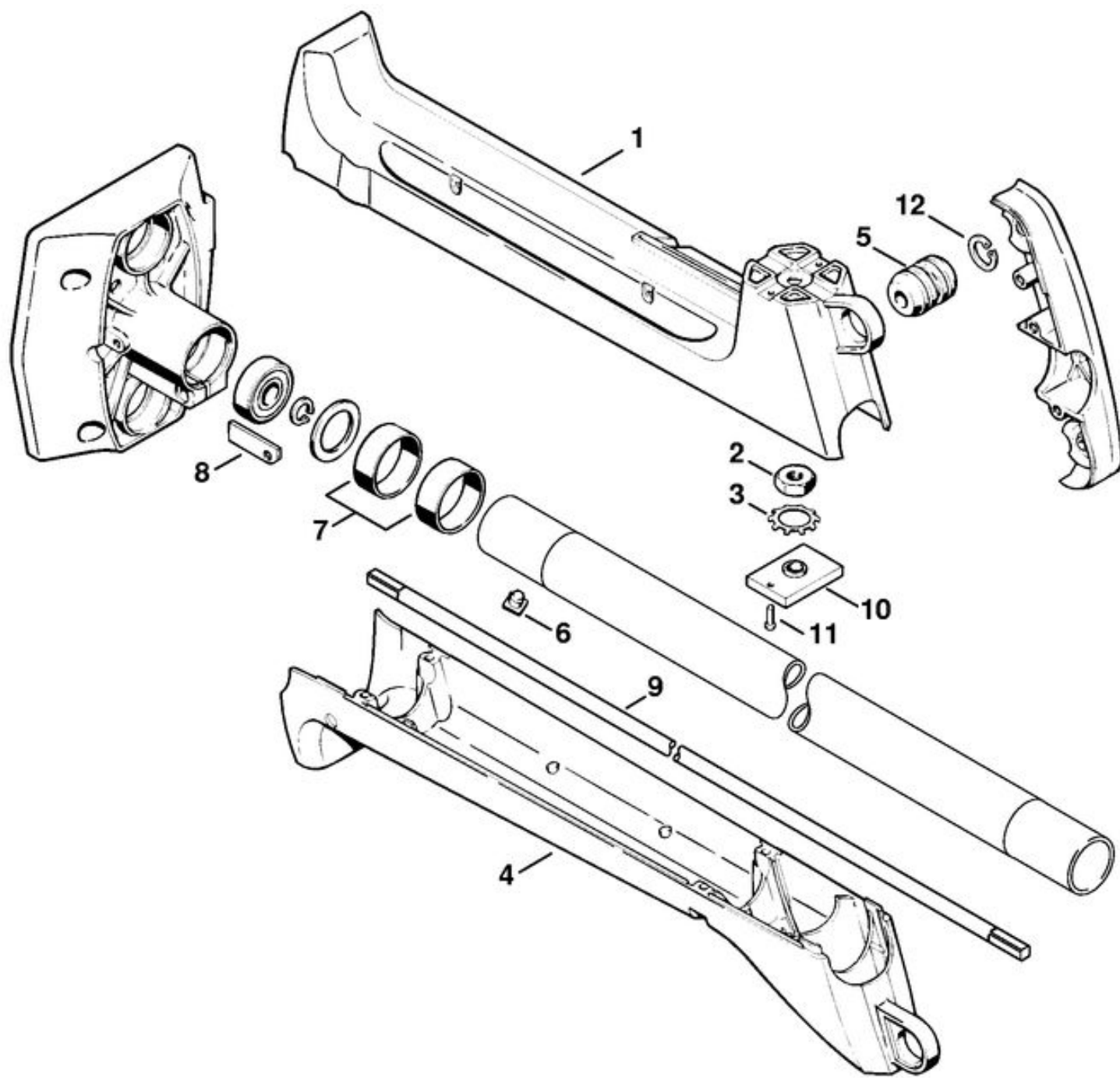
1	4116 122 3002	Ressort
2	1106 122 7400	Vis à tête ronde
3	4116 121 5100	Pointeau d'admission
4	1113 121 9200	Axe
5	4116 121 5000	Levier de réglage d'admission
6	1114 122 7400	Vis à tête ronde

7	1120 121 5405	Gicleur à soupape
8	N.A	
9	N.A	
10	4116 121 4700	Membrane de réglage
11	4116 121 0800	Couvercle
12	1114 121 7800	Tamis
13	4116 121 4800	Membrane de pompe
14	4116 129 0902	Joint
15	N.A	
16	1114 122 7100	Vis
17	4116 122 3001	Ressort
18	4116 122 6700	Vis H de richesse à haut régime
19	4116 122 6800	Vis L de richesse au ralenti
20	4117 122 3006	Ressort
21	4117 122 6200	Vis de réglage de régime de ralenti
22	N.A	
23	4116 122 3200	Ressort coudé
24	4116 121 3300	Papillon
25	1115 122 7400	Vis à tête ronde
26	N.A	
27	N.A	
28	1110 122 7400	Vis à tête ronde
29	4215 121 8600	Rondelle
30	4215 121 8900	Boulon
31	1117 122 9000	Circlip
32	1116 122 3000	Ressort
33	1116 122 4200	Bille
34	4116 121 3000	Axe de volet de démarrage
35	4116 121 2900	Volet de démarrage
36	4130 121 8600	Rondelle
37	N.A	
	4116 007 1061	Jeu de pièces de carburateur



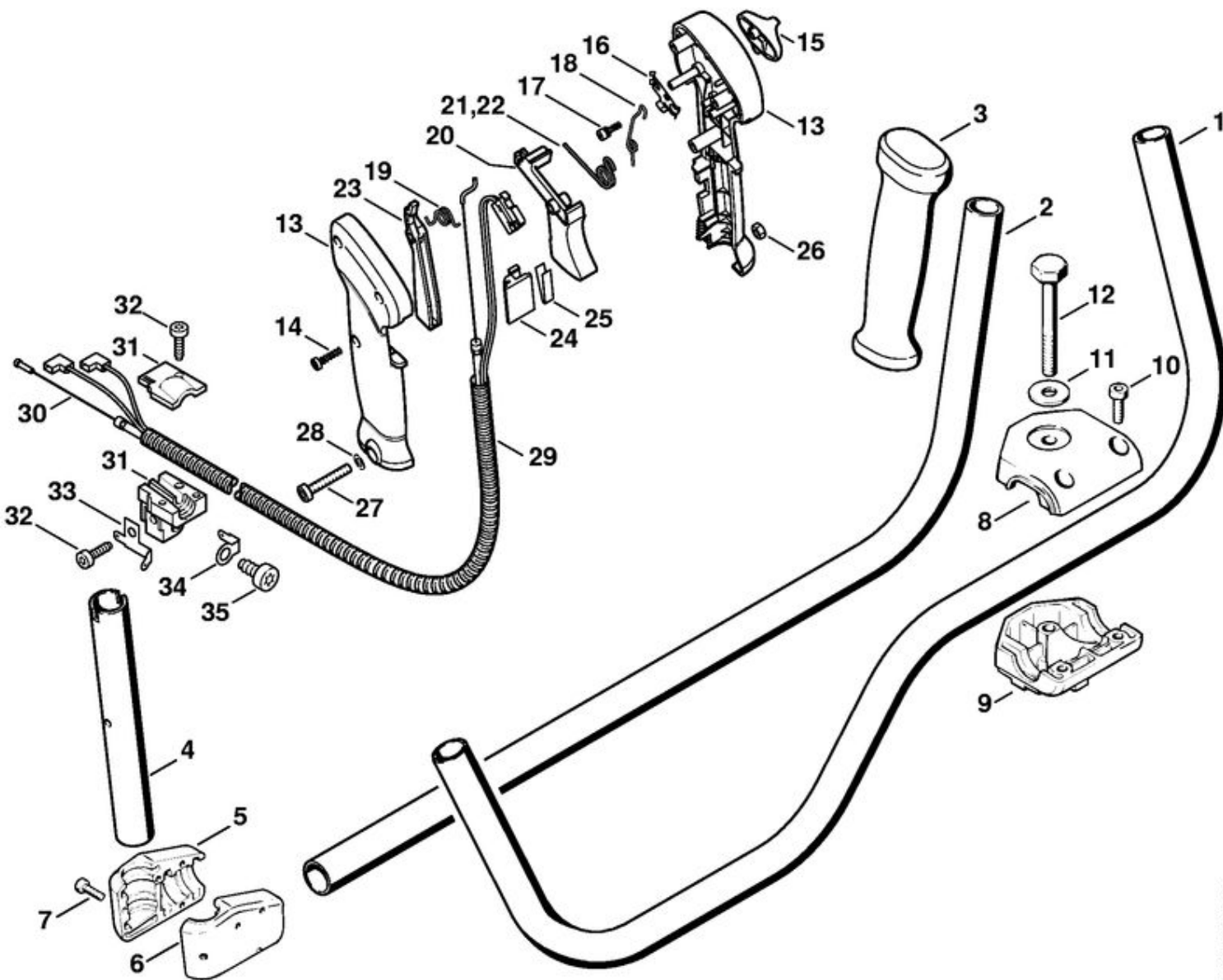
340ET050 SC

1	4116 123 7500	Douille
2	4116 182 9501	Bouton de réglage
3	4116 141 1102	Insert
4	4116 120 1602	Filtre à air
5	4116 141 0300	Filtre à air additionnel
6	4116 149 0500	Joint
7	4116 140 1901	Couvercle de carter de carburateur
8	4116 141 8303	Écrou de verrouillage
9	4116 080 1604	Capot
10	9416 868 5630	Rivet tubulaire 5,5x0,5x6,8
11	N.A	
12	N.A	
	N.A	
13	9286 620 9810	Clip-écrou 4,2
14	4116 080 1606	Défecteur de gaz d'échappement
15	9100 021 3280	Vis Parker 4,2x14
16	9291 021 0100	Rondelle 4,3
17	N.A	
18	9307 021 0100	Rondelle 4,3
19	4116 141 1800	Douille
20	9022 341 1070	Vis cylindrique IS-M5x30
21	9022 313 0680	Vis cylindrique IS M4x16
22	9022 313 0740	Vis IS-M4x25-8.8
23	4116 140 7101	Capot protecteur
24	9416 868 6630	Rivet tubulaire 6,5x0,5x6,8
25	9100 021 3280	Vis Parker 4,2x14
26	9022 371 1020	Vis cylindrique IS-M5x20
27	4116 141 1700	Elément filtrant plat
41	N.A	
42	N.A	
43	N.A	
44	0000 974 1000	Rivet à tête ronde 3x6
45	N.A	



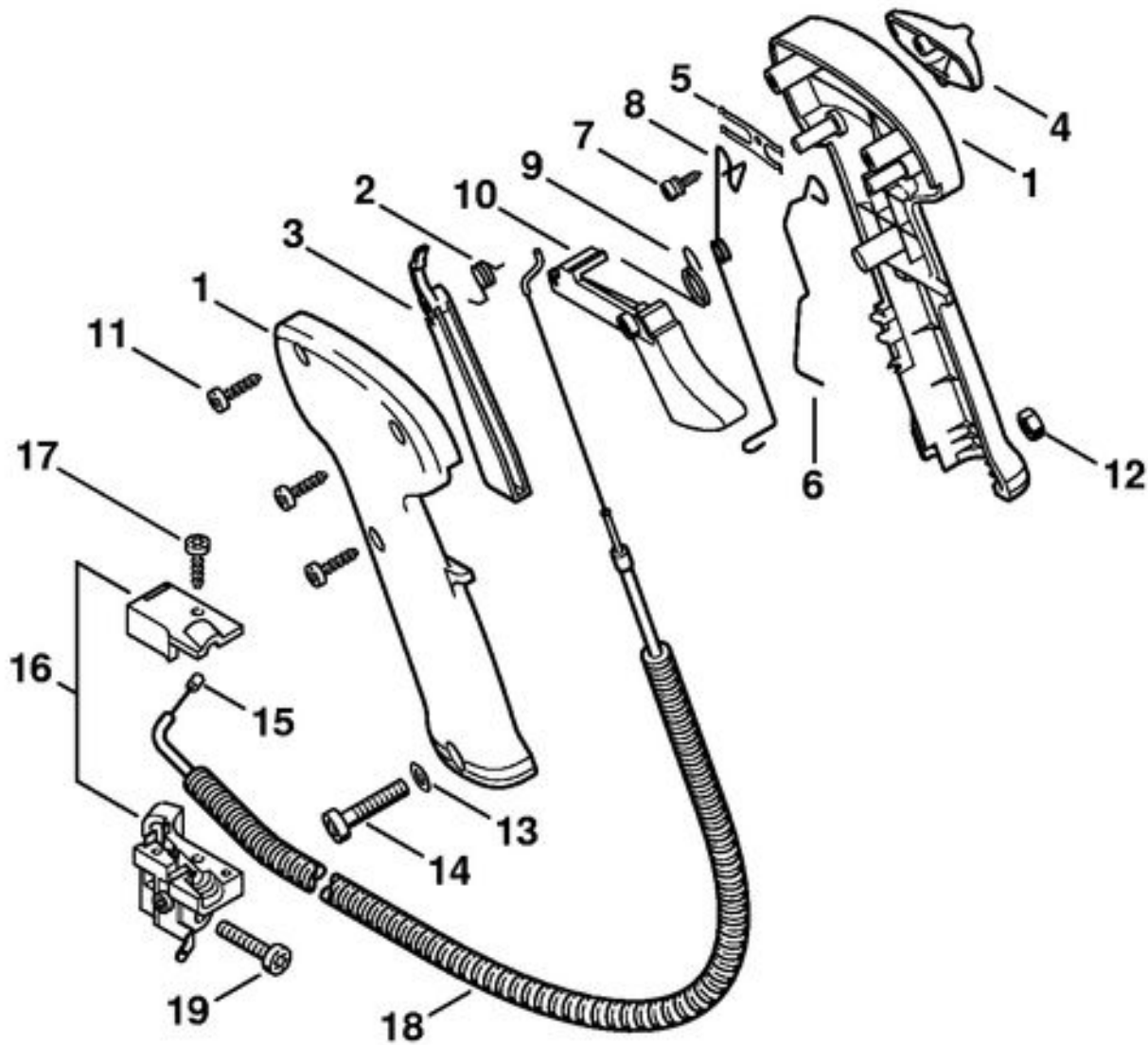
1	N.A	
2	0000 955 0801	Écrou à six pans M8
3	9451 621 2940	Anneau denté 26x0,5
4	N.A	
5	4116 791 2800	Butoir annulaire
6	N.A	
7	4116 791 9600	Anneau en caoutchouc
8	N.A	
9	N.A	
10	N.A	
11	N.A	
12	N.A	

1	4128 790 1701	Poignée tubulaire
2	4128 790 1715	Poignée tubulaire
3	4128 791 0300	Poignée gauche
4	N.A	
5	4116 791 0600	Monture de serrage supérieure



388ET054 SC

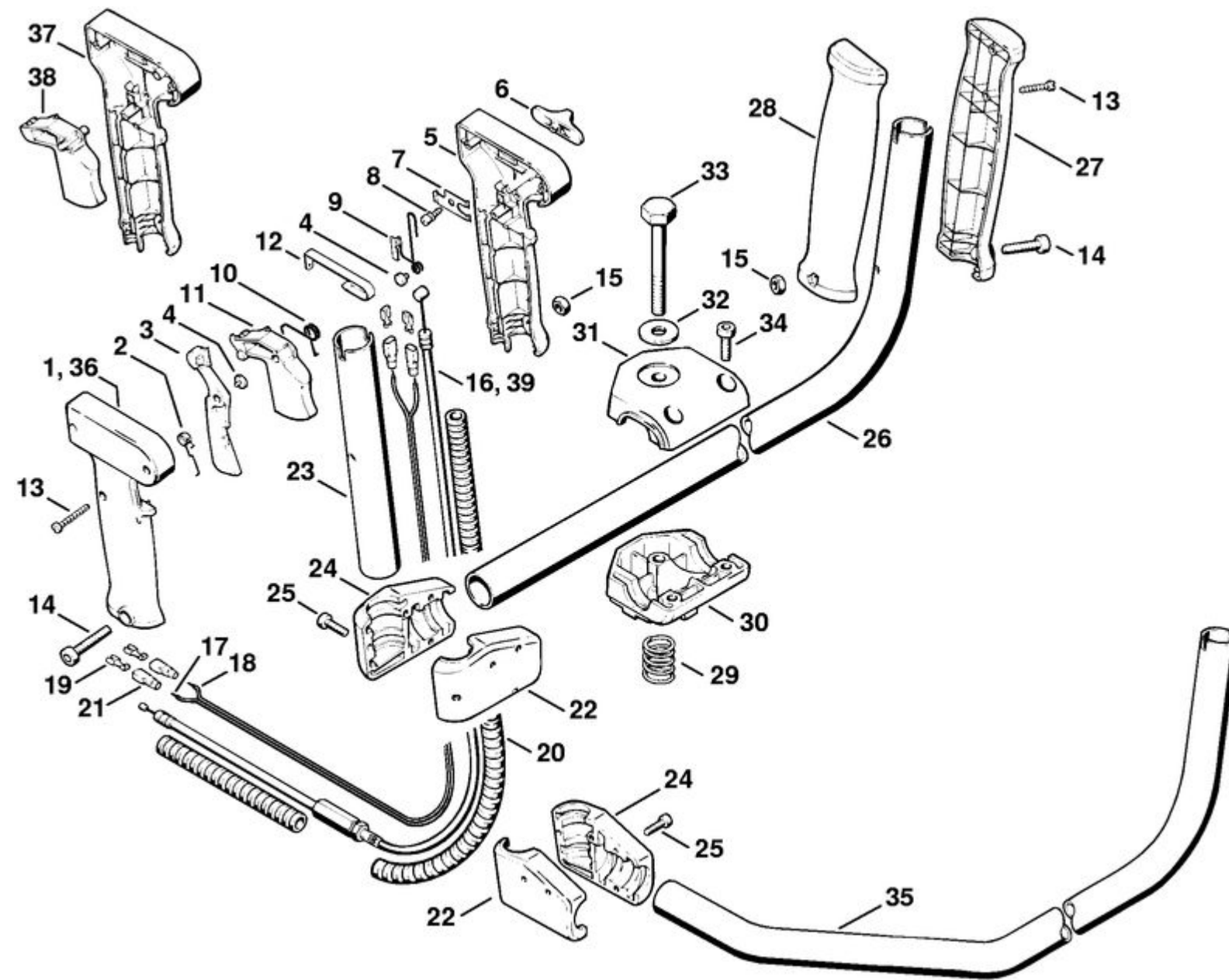
6	4116 791 0615	Monture de serrage inférieure
7	9022 371 0710	Vis cylindrique IS-M4x20
8	4116 791 0610	Monture de serrage supérieure
9	4116 791 0605	Monture de serrage inférieure
10	9022 341 1010	Vis cylindrique IS-M5x18
11	9308 021 0180	Rondelle 8,4
12	4119 791 6100	Vis à six pans M8x70
	4128 790 1309	Poignée de commande
	4116 790 1351	Poignée de commande
13	4128 790 0304	Poignée droite
14	9074 478 3025	Vis cylindrique IS-P4x16
15	4128 182 1700	Courseur combiné
16	4128 182 4201	Ressort d'encliquetage
17	4128 182 6200	Vis à embase
18	4128 182 4502	Ressort coudé
19	4128 182 4501	Ressort coudé
20	4128 182 1000	Manette des gaz
21	4128 182 4504	Ressort coudé
22	4128 182 4500	Ressort coudé
23	4128 182 0800	Levier d'arrêt
24	4128 793 3000	Courseur
25	4128 791 3100	Ressort
26	9214 320 0700	Écrou de sécurité M5
27	9022 346 1070	Vis cylindrique IS-M5x30
28	9291 021 0120	Rondelle 5,3
29	4116 180 1106	Câble de commande des gaz
30	4116 182 3200	Câble de commande des gaz
31	4116 180 7202	Pièce de guidage
32	9074 478 3025	Vis cylindrique IS-P4x16
33	N.A	
34	N.A	
35	9074 478 4425	Vis cylindrique IS-P6x19



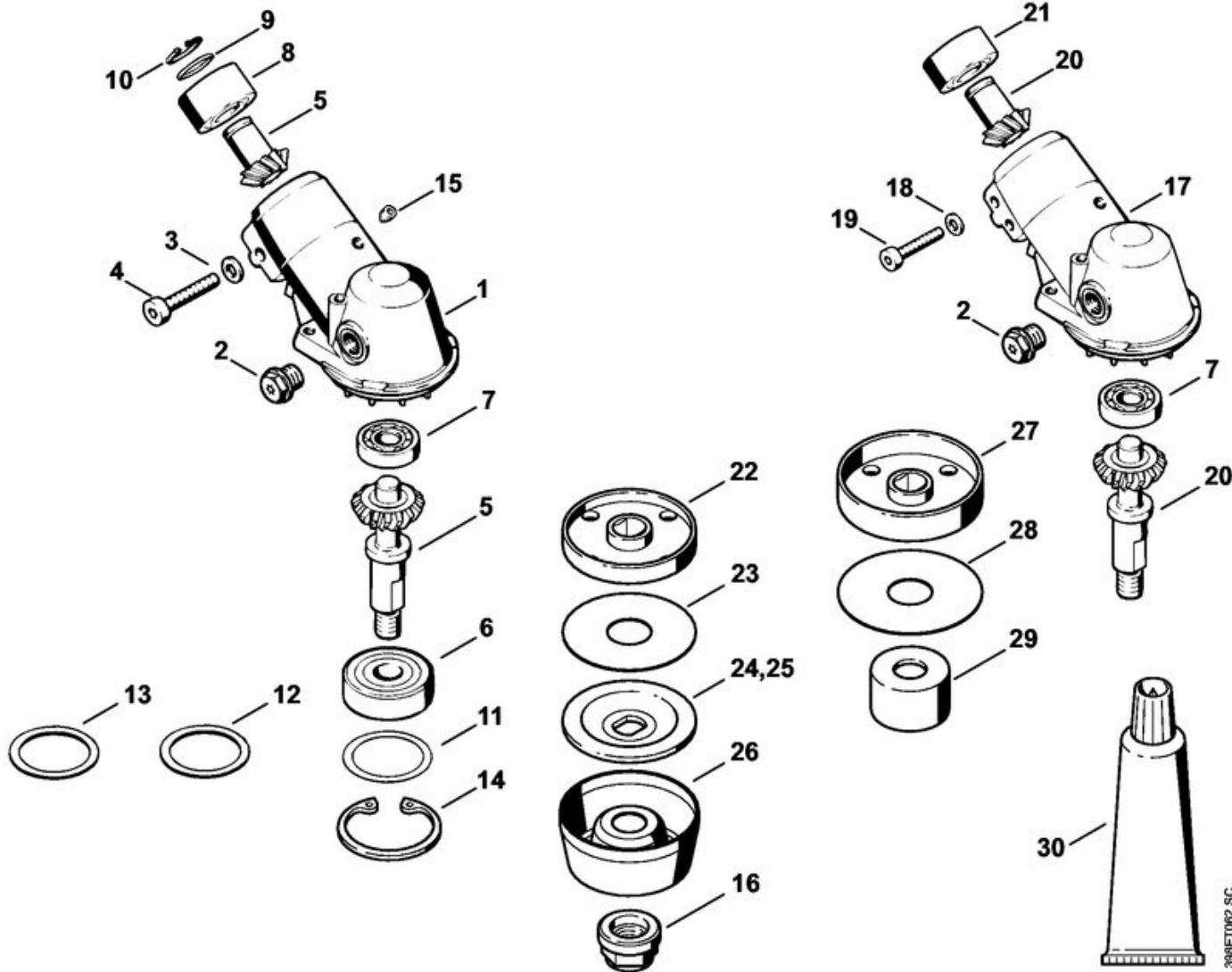
		N.A
1	4128 790 0300	Poignée droite
2	4128 182 4501	Ressort coudé
3	4128 182 0800	Levier d'arrêt
4	4128 182 1700	Curseur combiné
5	4128 182 4200	Ressort d'encliquetage
6	4128 442 1605	Ressort de connexion
7	4128 182 6200	Vis à embase
8	4128 442 1600	Ressort de connexion
9	4128 182 4500	Ressort coudé
10	4128 182 1000	Manette des gaz
11	9074 478 3025	Vis cylindrique IS-P4x16
12	9214 320 0700	Écrou de sécurité M5
13	9291 021 0120	Rondelle 5,3
14	9022 341 1070	Vis cylindrique IS-M5x30
15	4116 180 1105	Câble de commande des gaz
16	4116 180 7201	Pièce de guidage
17	9074 478 3025	Vis cylindrique IS-P4x16
18		N.A
	4203 711 7201	Tuyau 960 mm
19	9022 371 1050	Vis cylindrique IS-M5x25

		N.A	4	4126 182 6210	Vis à embase
1	4119 791 0801	Monture de poignée extérieure	5	4119 791 0811	Monture de poignée intérieure
2	4126 182 4506	Ressort coudé	6	4126 182 1700	Curseur combiné
3	4126 182 0800	Levier d'arrêt	7	4126 182 4700	Ressort d'encliquetage
			8	4126 182 6200	Vis à embase
			9	4126 442 1600	Ressort de connexion

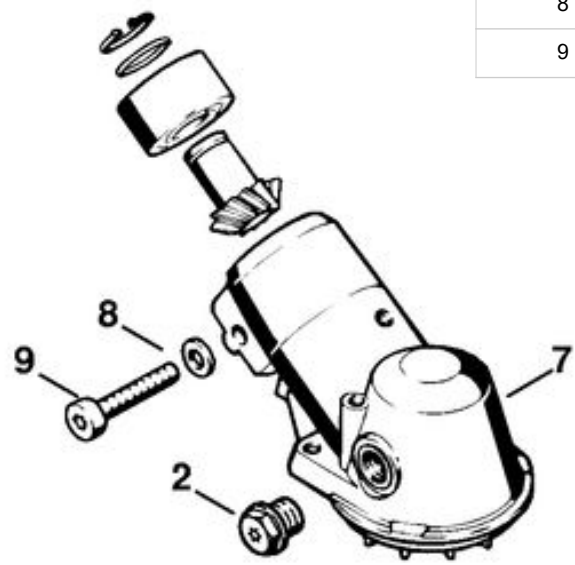
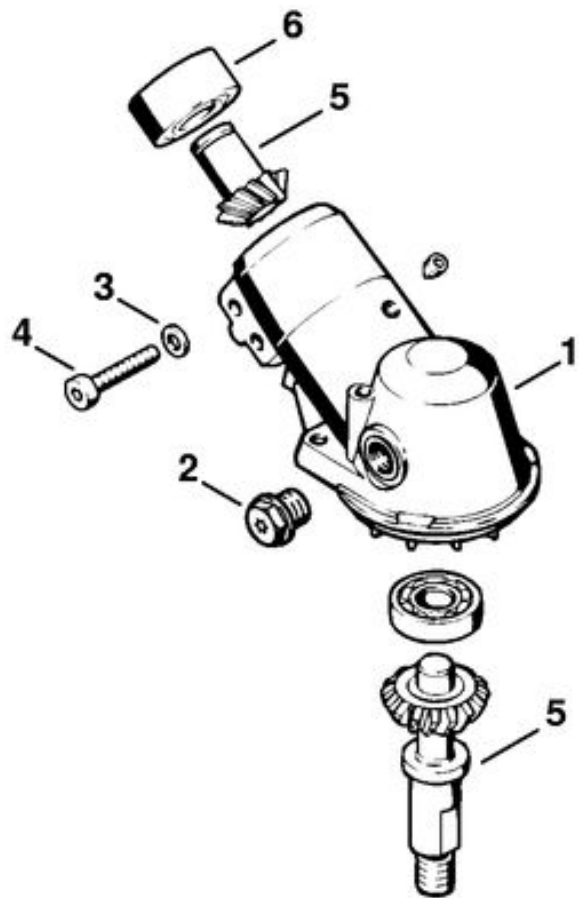
10	4126 182 4500	Ressort coudé
11	4126 182 1001	Manette des gaz
12	4126 442 1610	Ressort de connexion
13	9099 021 1890	Vis Parker 2,9x25
14	9022 341 1070	Vis cylindrique IS-M5x30
15	9210 260 0700	Écrou à six pans M5
16	N.A	
17	N.A	
18	N.A	
	0751 010 1110	Câble 10 m
19	0751 030 8953	Clip enfichable 4,8-1
20	N.A	
	4203 711 7201	Tuyau 960 mm
21	0751 030 8470	Douille
22	4116 791 0615	Monture de serrage inférieure
23	N.A	
24	4116 791 0600	Monture de serrage supérieure
25	9022 371 0710	Vis cylindrique IS-M4x20
26	N.A	
27	4119 791 0815	Monture de poignée extérieure
28	4119 791 0805	Monture de poignée intérieure
29	0000 997 1701	Ressort de pression
30	4116 791 0605	Monture de serrage inférieure
31	4116 791 0610	Monture de serrage supérieure
32	9308 021 0180	Rondelle 8,4
33	4119 791 6100	Vis à six pans M8x70
34	9022 341 1010	Vis cylindrique IS-M5x18
35	N.A	
36	N.A	
37	4119 791 0810	Monture de poignée intérieure
38	N.A	
39	N.A	



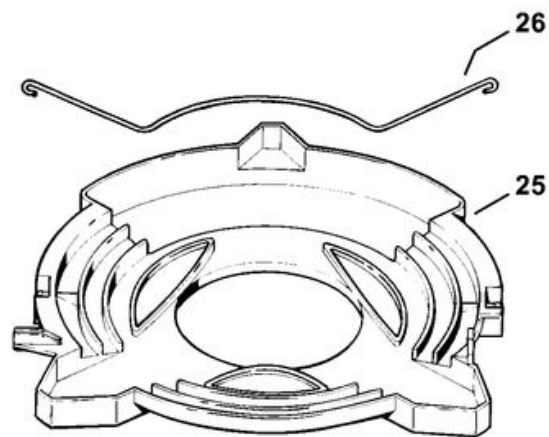
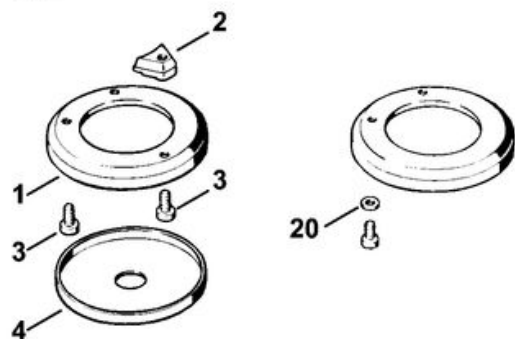
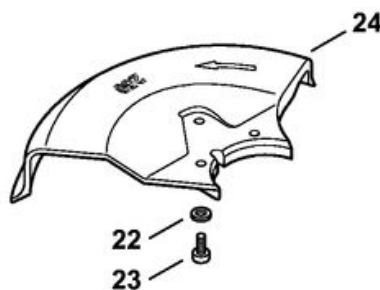
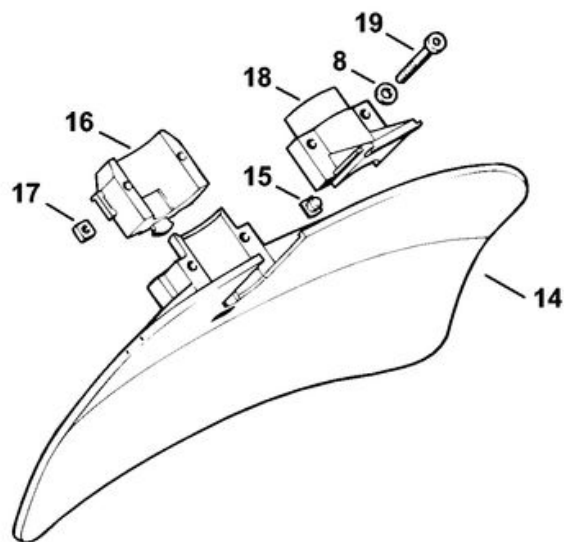
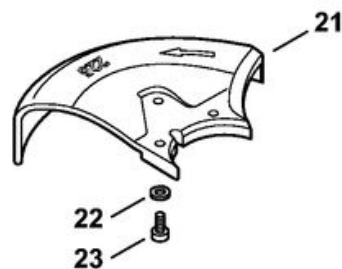
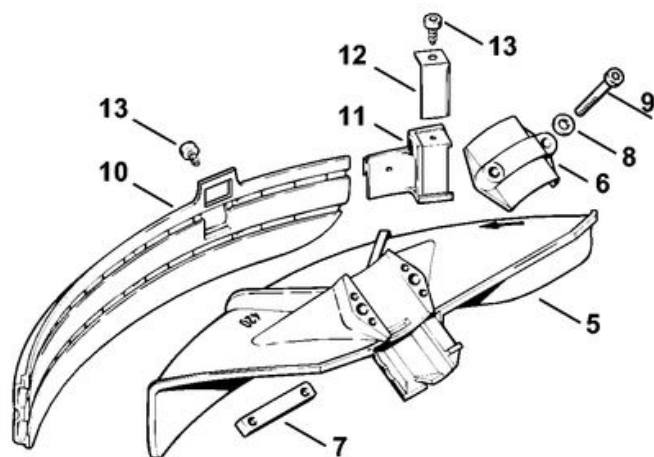
340ET031 SC



	N.A	
1	N.A	
2	4119 713 6500	Bouchon fileté
3	9291 021 0120	Rondelle 5,3
4	9022 341 1070	Vis cylindrique IS-M5x30
5	4116 640 7301	Jeu de pignons M14
6	9503 003 8281	Roulement rainuré à billes 6302-2RS
7	9503 003 0210	Roulement rainuré à billes 6001
8	N.A	
9	0000 958 1500	Rondelle
10	9455 621 1520	Circlip 15x1
11	0000 958 3604	Rondelle 0,1 mm
12	0000 958 3605	Rondelle 0,15 mm
13	0000 958 3002	Rondelle 0,2 mm
14	9456 621 4480	Circlip 42x1,75
15	0000 953 1001	Goujon fileté M6
16	4119 642 7600	Écrou à embase M12x1,5 à gauche
17	N.A	
17	4116 640 0512	Cartier de réducteur ((Version spéciale))
18	9291 021 0140	Rondelle 6,4 ((Version spéciale))
19	9022 341 1370	Vis cylindrique IS-M6x30 ((Version spéciale))
20	4116 640 7301	Jeu de pignons M14 ((Version spéciale))
21	4116 642 7601	Écrou à embase M14x1,5 à gauche ((Version spéciale))
22	4116 710 3800	Disque de pression Ø 60 mm
23	4116 717 2800	Rondelle de protection Ø 60 mm
24	4116 713 1600	Rondelle de pression Ø 60 mm
25	4116 713 3100	Disque porteur
26	4119 713 3100	Disque porteur
27	4116 710 3810	Disque de pression Ø 65 mm ((Version spéciale))
28	4116 717 2810	Rondelle de protection Ø 65 mm ((Version spéciale))
29	4116 717 2702	Anneau de protection ((Version spéciale))
30	0781 120 1117	Graisse de réducteur 80 g

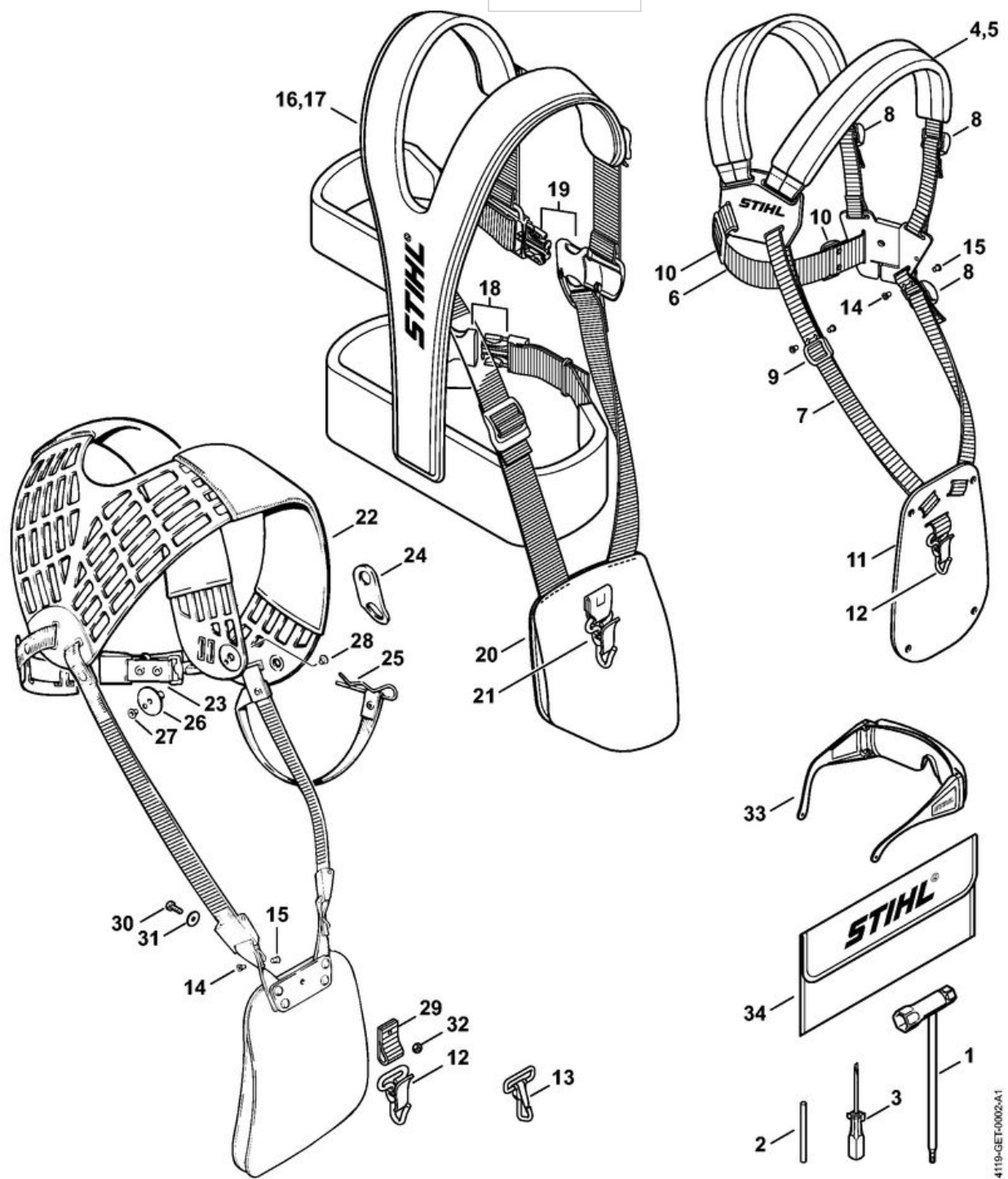


	N.A	
1	N.A	
2	4119 713 6500	Bouchon fileté
3	9291 021 0120	Rondelle 5,3
4	9022 341 1070	Vis cylindrique IS-M5x30
5	4116 640 7302	Jeu de pignons
6	9503 003 4945	Roulement rainuré à billes 15x32x13-2RS
7	4116 640 0513	Carter de réducteur
8	9291 021 0140	Rondelle 6,4
9	9022 341 1370	Vis cylindrique IS-M6x30



	N.A	
	4116 007 1023	Jeu de pièces de protection contre l'enroulement de l'herbe
1	N.A	
2	4116 641 7101	Crampon
3	9022 341 1270	Vis cylindrique IS-M6x14
4	4110 717 2801	Rondelle de protection
	4116 007 1016	Jeu de pièces de capot protecteur
	4116 710 8101	Capot protecteur
5	4116 713 4501	Capot protecteur
6	4110 716 6501	Pièce de serrage
7	4110 716 2900	Baguette
8	9291 021 0140	Rondelle 6,4
9	9022 341 1430	Vis cylindrique IS-M6x50
10	4119 716 3203	Tablier
11	4119 710 6000	Couteau
12	4118 713 4105	Couteau
13	9074 478 4125	Vis cylindrique IS 5x14
14	N.A	
15	N.A	
16	N.A	
17	9222 068 0900	Écrou à quatre pans M6
18	N.A	
19	9022 341 1420	Vis cylindrique IS-M6x45
20	9291 021 0140	Rondelle 6,4
21	4116 710 8201	Butée Ø 225 mm
22	9291 021 0140	Rondelle 6,4
23	9022 341 1270	Vis cylindrique IS-M6x14
24	4116 710 8206	Butée Ø 250 mm
25	4116 790 3901	Protecteur de transport Ø 350
26	4116 792 4300	Bride de fixation

	4116 890 1400	Jeu d'outils	3	5910 890 2305	Tournevis
1	4128 890 3400	Clé multiple	4	N.A	
2	4130 893 7800	Mandrin	5	4119 710 9001	Harnais



6		N.A
	0000 930 2242	Sangle 38 mm x 5 m
7		N.A
	0000 930 2241	Sangle 25 mm x 10 m
8	4203 792 7200	Boucle de réglage
9	4119 718 6300	Boucle de réglage
10	N.A	
11	4119 718 7400	Plaque de protection
12	4147 710 6900	Mousqueton
13	4119 710 6900	Mousqueton
14	9408 021 4530	Rivet, partie à riveter 4x8x6 ((quantité suivant besoin))
15	9409 021 4420	Rivet, partie tête 4x8 ((quantité suivant besoin))
16	4147 710 9003	Harnais forestier ADVANCE
17	4147 710 9009	Harnais forestier ADVANCE XXL
18	4134 710 6401	Fermeture
19	4147 710 6402	Fermeture avec sangle
20	4147 740 2501	Rembourrage
21	4147 710 6900	Mousqueton
22	N.A	
23	4108 718 6800	Mousqueton avec sangle et fermeture
24	4108 718 7200	Bride de fixation
25	9340 003 0300	Épingle d'axe 2,5x65
26	4108 710 6401	Fermeture
27		N.A
28		N.A
29		N.A
	0000 930 2241	Sangle 25 mm x 10 m
30	9022 341 0975	Vis cylindrique IS-M5x14
31	9307 021 0120	Rondelle 5,3
32	9210 260 0700	Écrou à six pans M5
33	0000 884 0307	Lunettes de protection
34	0000 891 0810	Pochette à outils