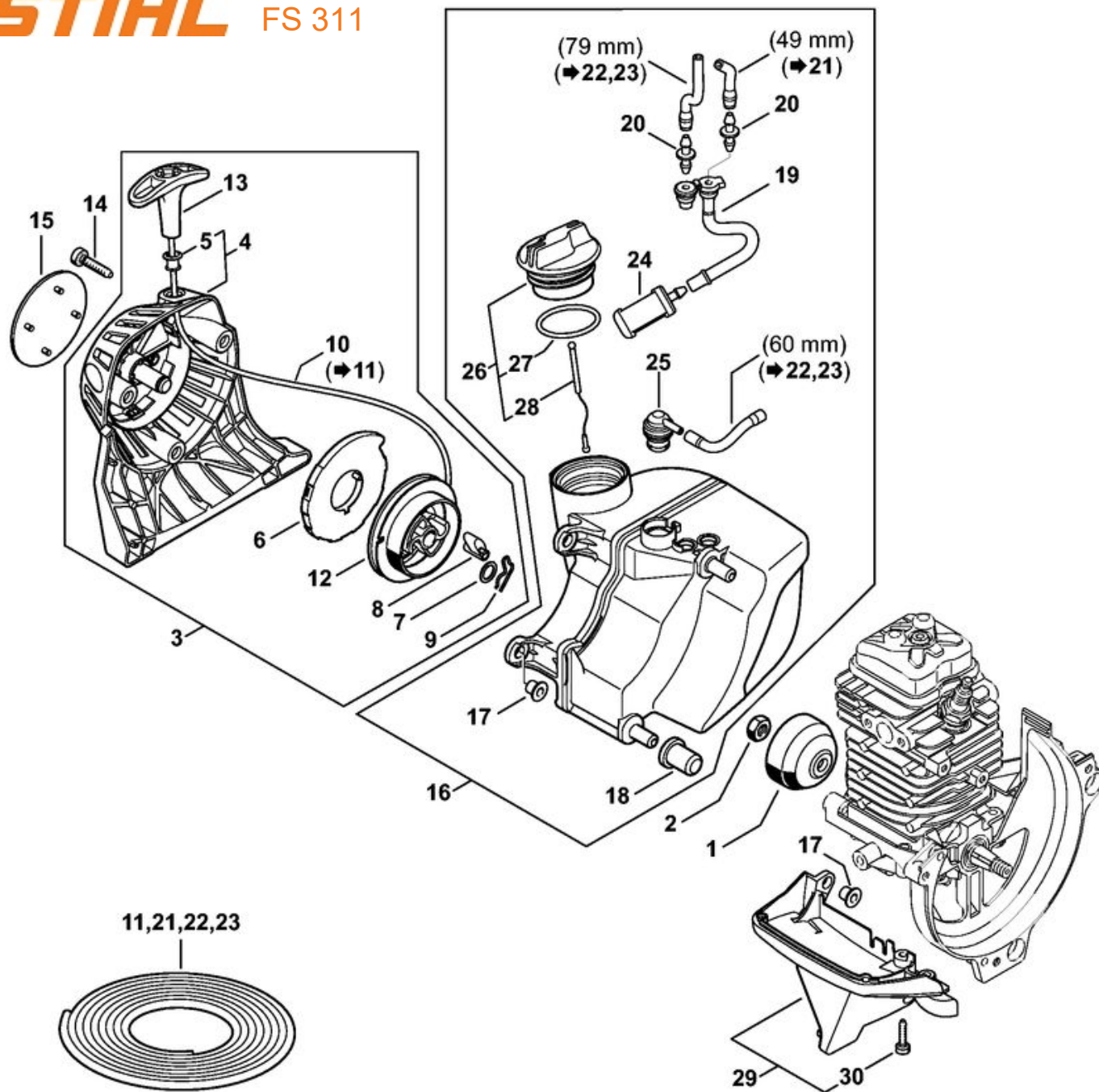
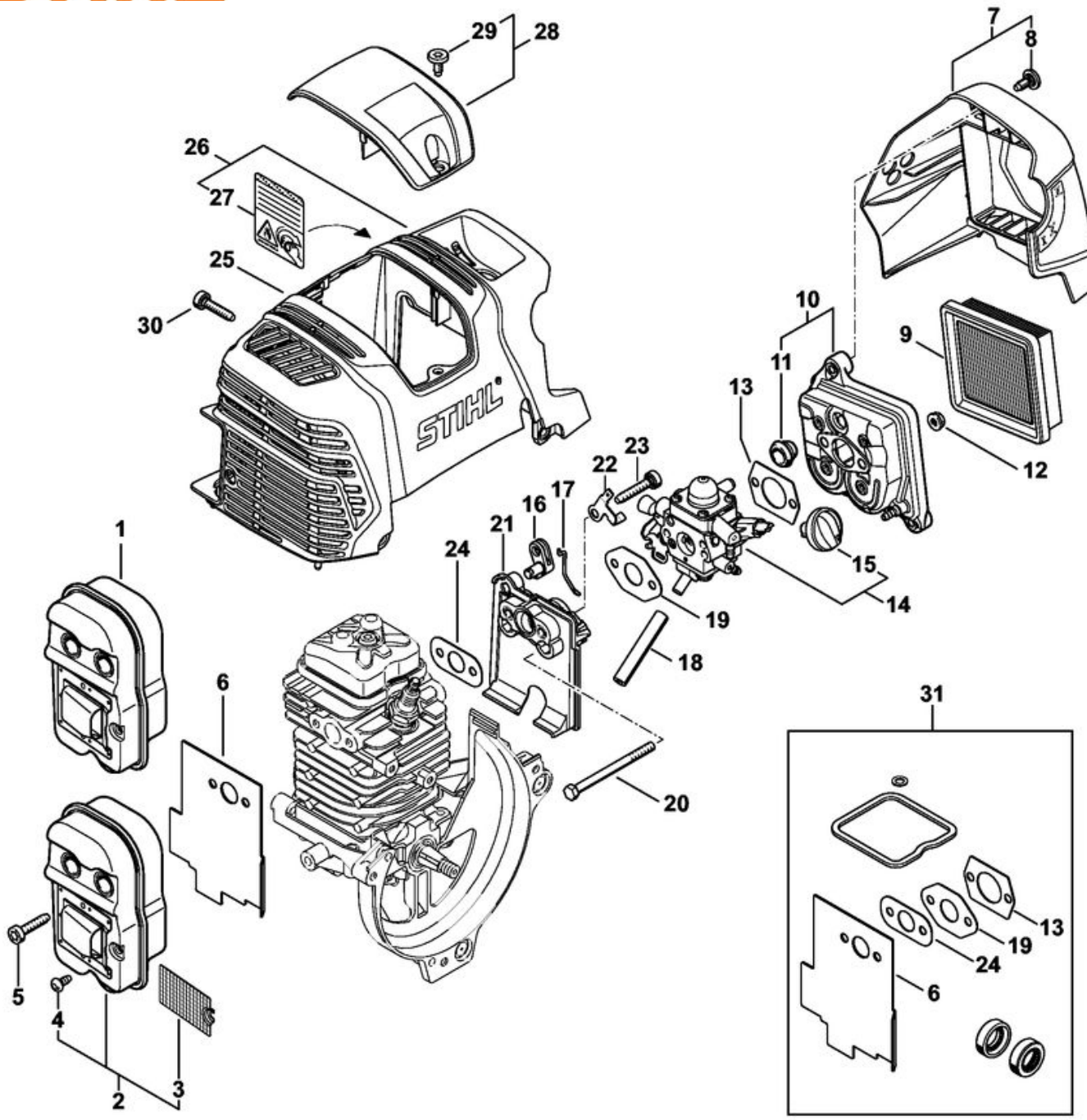


- 1 4180 020 0205 Bloc moteur Ø 43 mm
- 2 4180 020 1210 Cylindre avec piston Ø 43 mm
- 3 4180 025 2011 Soupape
- 4 4180 025 1600 Ressort de soupape
- 5 4180 025 3000 Agrafe de ressort
- 6 4180 038 1700 Vis à embase M5

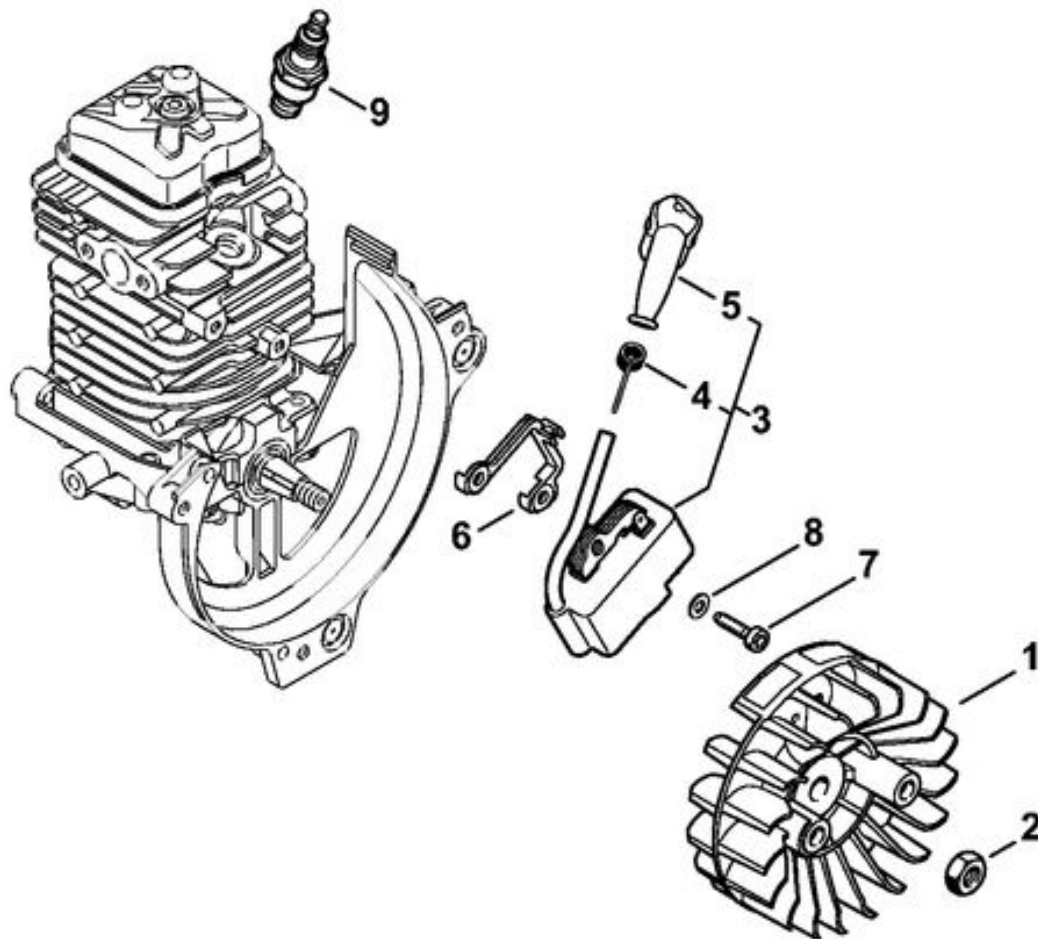
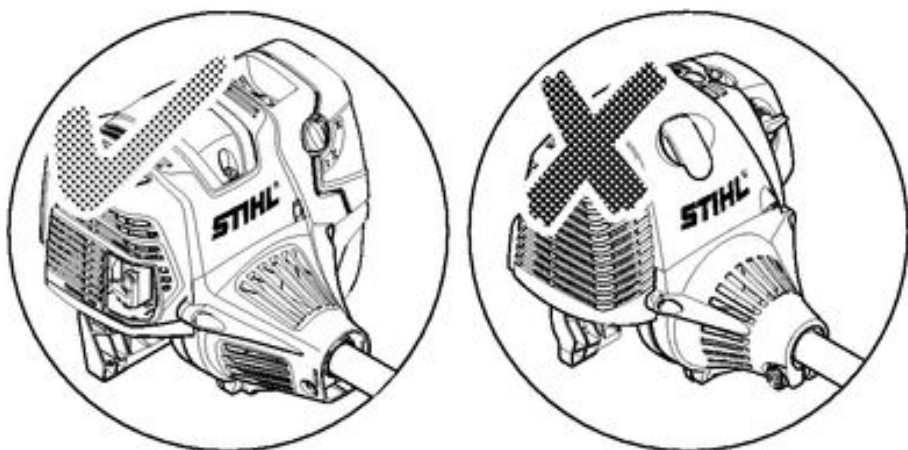
7	4180 030 2003	Piston Ø 43 mm
8	4180 034 3001	Segment de piston Ø 43x1,2 mm
9	4180 034 1501	Axe de piston 9x5x26
10	9463 650 0900	Jonc d'arrêt 9x0,8
11	9075 478 4159	Vis cylindrique IS-D5x24
12	4180 030 0411	Vilebrequin
13	9639 003 1231	Bague d'étanchéité 12x22x7
14	4180 021 2500	Carter inférieur
15	N.A	
16	9074 478 2970	Vis cylindrique IS-P4x10
17	4180 141 8602	Tuyau d'impulsions
18	4180 030 1800	Roue à came
19	4180 038 0801	Boulon 5x28
20	4180 038 1900	Culbuteur
21	4180 038 1301	Couvercle
22	9075 478 3018	Vis cylindrique IS-D4x18
23	4180 038 2600	Poussoir de culbuteur
24	4282 038 1000	Culbuteur
25	4180 038 2000	Douille
26	4180 038 2700	Écrou de sécurité M5
27	N.A	
28	4180 025 1100	Couvercle de soupape
29	9022 346 1070	Vis cylindrique IS-M5x30
30	9636 815 0270	Anneau de joint 5x9x1
31	4180 149 0600	Joint de silencieux
32	4114 149 1205	Joint
33	4180 129 0905	Joint
34	4180 129 0906	Joint
35	N.A	
36	4180 007 1037	Jeu de joints
37	4180 007 1005	Jeu de pièces de réglage jeu soupapes
38	0783 830 2000	Tube de pâte d'étanchéité HT rouge



1	4223 195 0600	Roue de lanceur
2	9210 261 1140	Écrou à six pans M8x1
3	4180 190 4002	Dispositif de lancement
4	4180 190 0401	Couvercle de lanceur
5	9416 868 6650	Rivet 6,5x0,5x8,8
6	4180 190 0600	Ressort de rappel
7	0000 958 0923	Rondelle
8	4116 195 7200	Cliquet
9	1118 195 3500	Ressort
10	0000 195 8203	Câble de lancement Ø 3x850 mm
11	0000 930 2208	Câble de lancement Ø 3 mm x 30,5 m
11	0000 930 2211	Câble de lancement Ø 3 mm x 60,8 m
12	4128 195 0400	Poulie à câble
13	4140 195 3400	Poignée
14	9075 478 4159	Vis cylindrique IS-D5x24
15	N.A	
16	4180 350 0434	Réservoir d'essence
17	9991 003 5087	Douille 7,5x6,8
18	4180 352 8100	Pièce intercalaire
19	4180 358 7702	Tuyau
20	4148 353 2700	Pièce de raccordement
21	0000 937 5004	Tuyau 3,1x5,7 mm x 1 m, R5
22	0000 930 2803	Tuyau 3,1x5,7 mm x 1 m, R3
23	0712 923 8004	Tuyau 3,1x5,7 mm x 10 m, R3
24	0000 350 3521	Crépine d'aspiration
25	0000 350 5807	Aération de réservoir
26	0000 350 0527	Bouchon de réservoir
27	9645 951 3890	Joint torique 35x3-FPM 80
28	0000 350 0900	Corde
29	4180 350 6502	Recouvrement
30	9075 478 3018	Vis cylindrique IS-D4x18

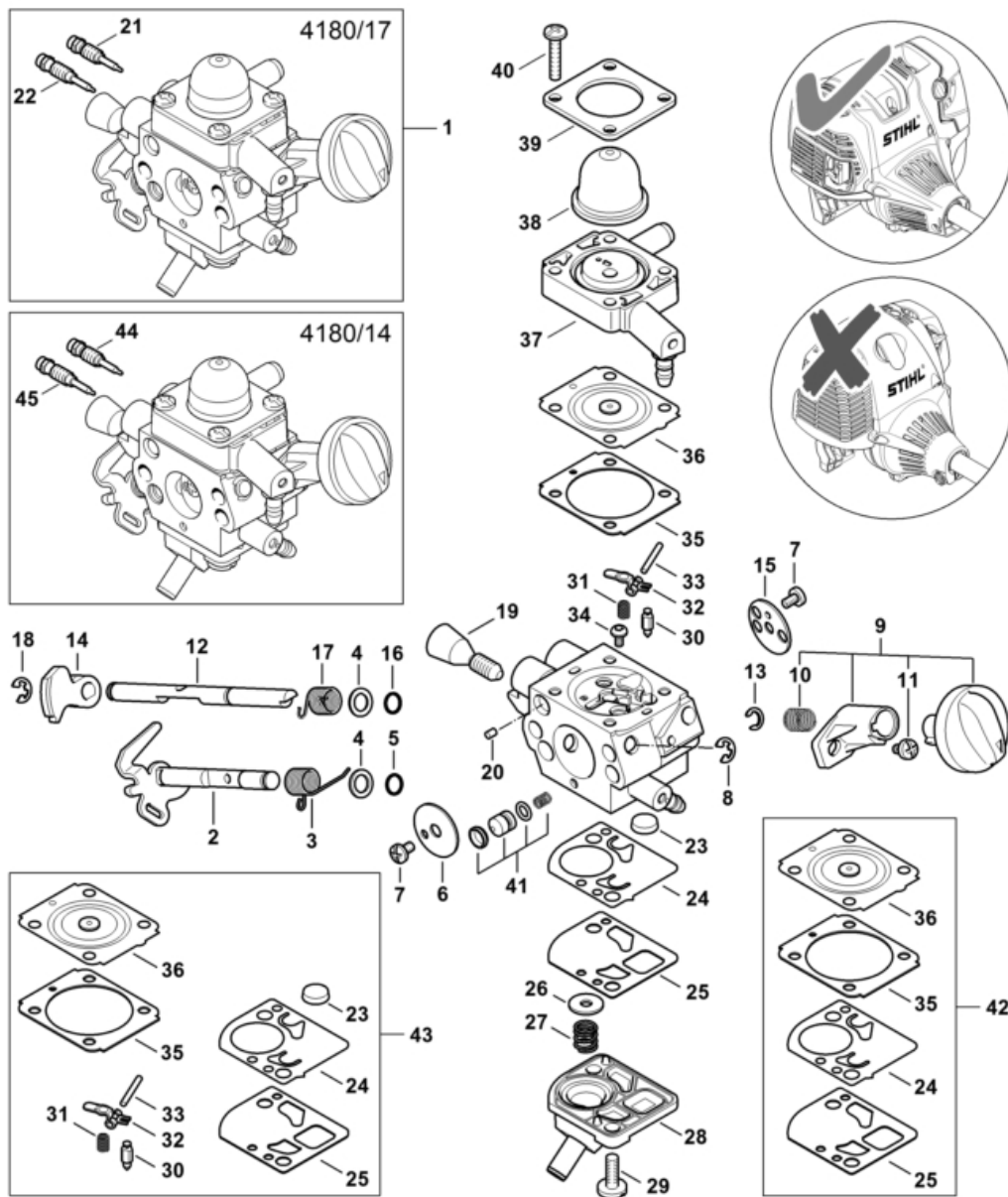


1	4180 140 0603	Silencieux
2	4180 140 0602	Silencieux (USA, CDN, AUS, NZ)
3	4180 141 9001	Grille (USA, CDN, AUS, NZ)
4	9039 448 0656	Vis taraud M4x9,6 (USA, CDN, AUS, NZ)
5	9075 478 4159	Vis cylindrique IS-D5x24
6	4180 149 0600	Joint de silencieux
7	4180 140 1009	Couvercle de filtre
8	0000 951 1114	Vis M5x12
9	4180 141 0300	Filtre à air
10	4180 140 2807	Boîtier de filtre
11	4134 123 7500	Douille
12	9216 261 0700	Écrou à six pans M5
13	4114 149 1205	Joint
14	4180 120 0617	Carburateur 4180/17
15	4180 180 9500	Bouton de réglage
16	4180 182 2800	Levier
17	4180 182 1500	Tringlerie des gaz
18	4180 141 8602	Tuyau d'impulsions
19	4180 129 0905	Joint
20	9007 319 1135	Vis à six pans M5x65
21	4180 121 1606	Bride intermédiaire
22	4180 182 9600	Tôle de mise à la masse
23	9075 478 4175	Vis cylindrique IS-D5x28
24	4180 129 0906	Joint
25	4180 080 1606	Capot
26	4180 080 1609	Capot (USA)
27	0000 967 7289	Pictogramme d'avertissement Bouchon de réservoir (USA)
28	4180 080 0401	Recouvrement
29	0000 951 1114	Vis M5x12
30	9075 478 4159	Vis cylindrique IS-D5x24
31	4180 007 1037	Jeu de joints

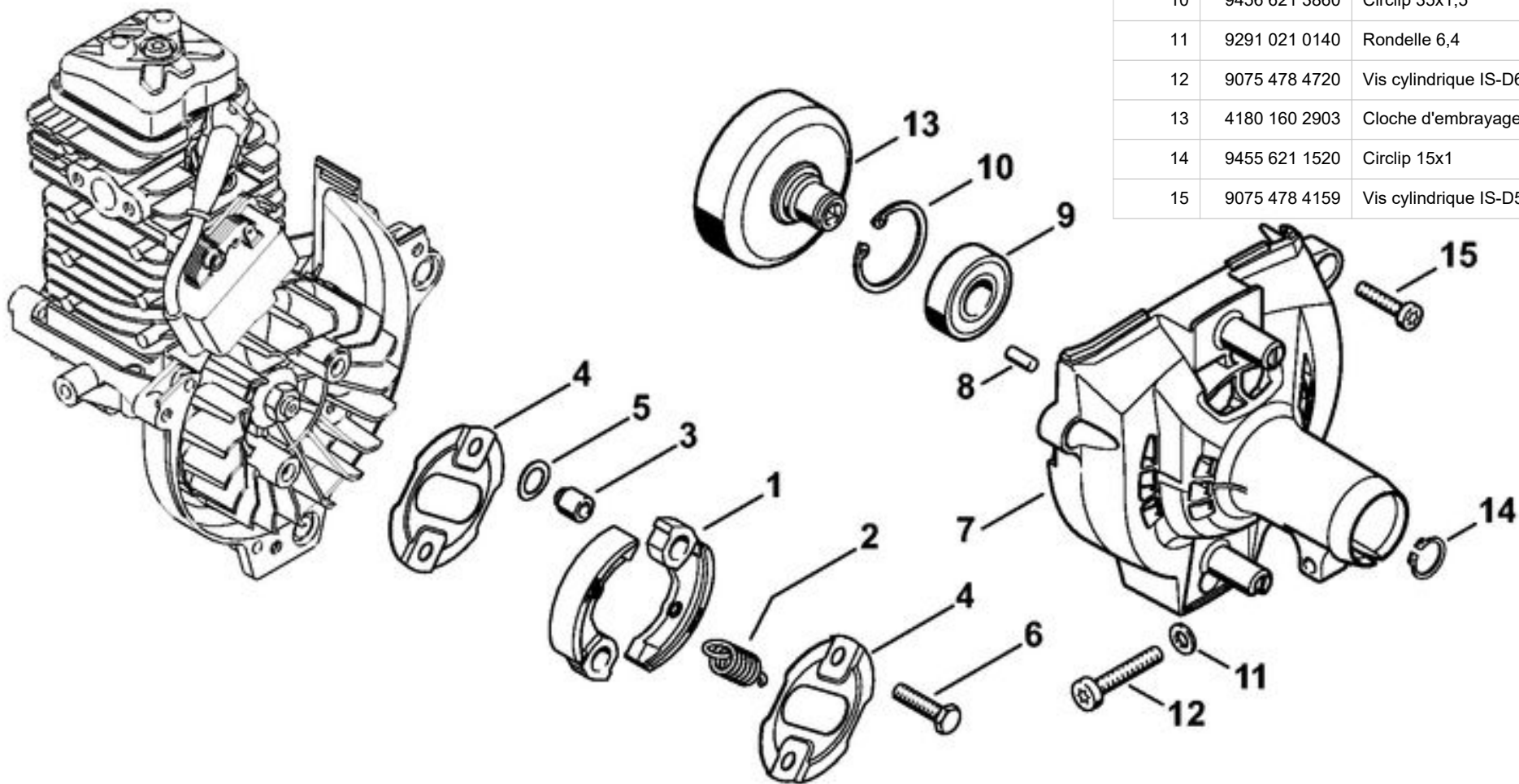


1	4180 400 1200	Rotor
2	9210 261 1140	Écrou à six pans M8x1
3	4180 400 1315	Module d'allumage
4	0000 998 0604	Ressort coudé
5	0000 405 1005	Contact de câble d'allumage
6	4180 405 8000	Pièce isolante
7	9075 478 3018	Vis cylindrique IS-D4x18
8	9291 021 0100	Rondelle 4,3
9	0000 400 7011	Bougie NGK CMR6H

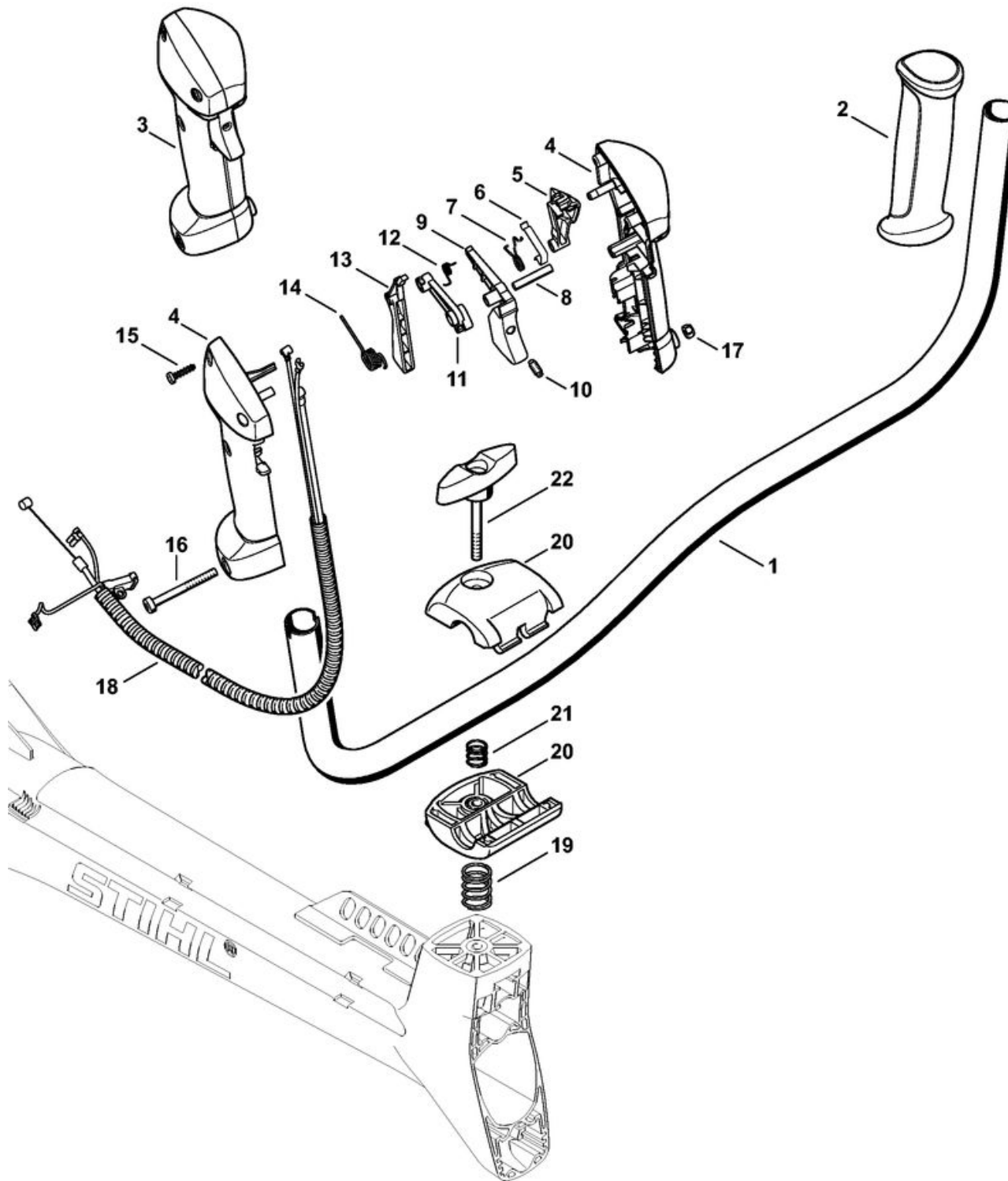
1	4180 120 0617	Carburateur 4180/17	7	1125 122 7403	Vis à tête ronde
2	4180 120 7108	Axe de papillon avec levier	8	1125 122 9001	Circlip
3	4180 122 3007	Ressort	9	4180 180 9500	Bouton de réglage
4	4180 121 8601	Rondelle	10	0000 997 3101	Ressort de pression
5	4180 122 3601	Anneau de joint	11	4144 122 7100	Vis
6	4180 121 3301	Papillon	12	4180 121 3005	Axe de volet de démarrage
			13	4282 122 9000	Circlip



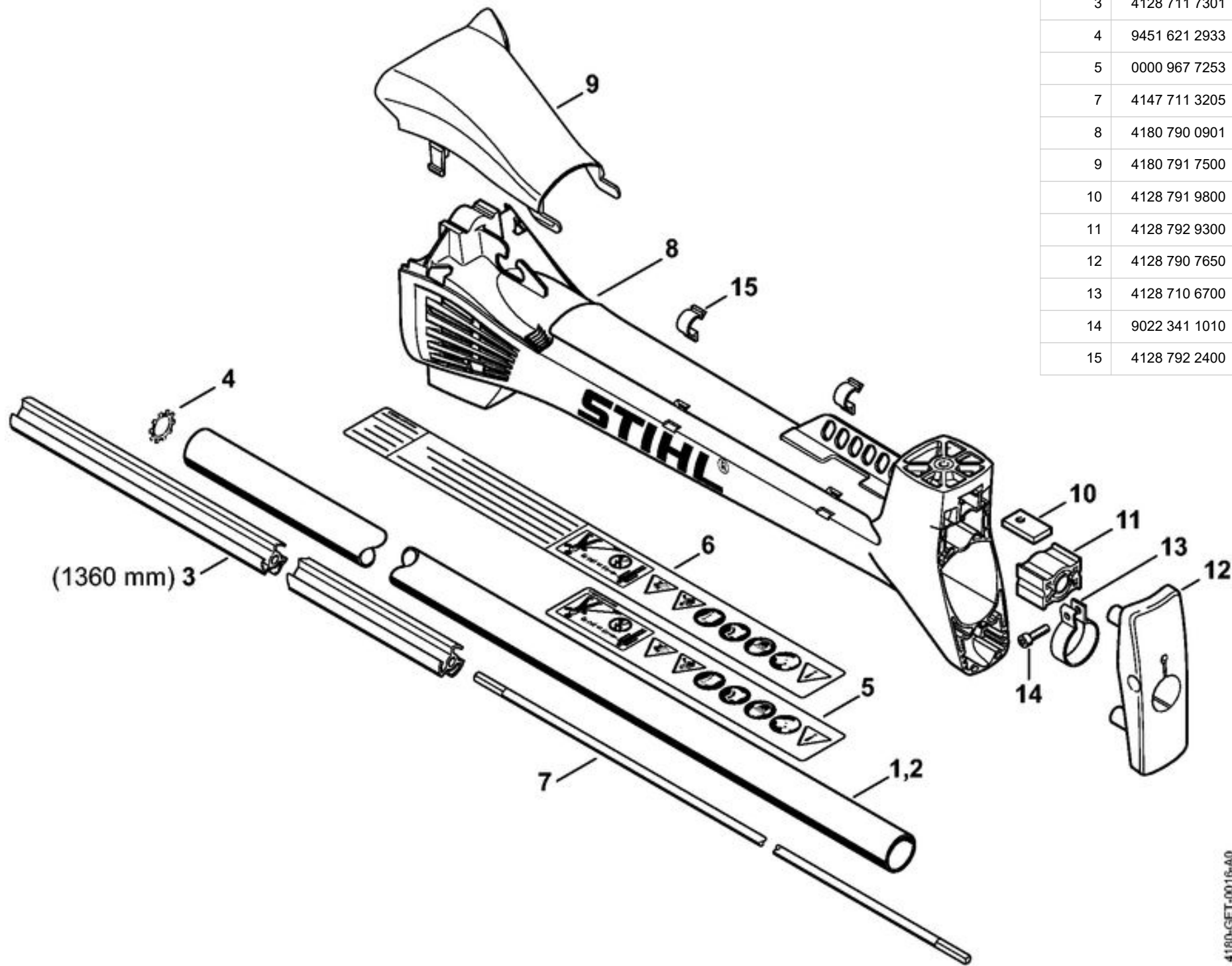
14	4180 121 6601	Levier
15	4180 121 2900	Volet de démarrage
16	4180 122 3601	Anneau de joint
17	4180 122 3008	Ressort
18	4147 122 9001	Circlip
19	4180 122 6201	Vis de réglage de régime de ralenti
20	1125 122 4200	Pièce de serrage
21	Z000030Z035	Vis H de richesse à haut régime
22	Z000031Z039	Vis L de richesse au ralenti
23	1123 121 7800	Tamis
24	4180 121 4802	Membrane de pompe
25	4180 129 0908	Joint
26	4180 121 8602	Rondelle
27	4180 122 3006	Ressort
28	4180 121 0803	Couvercle
29	4242 122 7100	Vis
30	Z000018Z000	Pointeau d'admission
31	1123 122 3001	Ressort
32	4229 121 5000	Levier de réglage d'admission
33	1120 121 9200	Axe
34	0000 122 7101	Vis
35	1141 129 0900	Joint
36	1141 121 4730	Membrane de réglage
37	4180 120 2209	Bride
38	4226 121 2700	Capuchon
39	4140 121 0800	Couvercle
40	4140 122 7100	Vis
41	4180 120 9704	Jeu de Piston de pompe
42	4180 007 1035	Jeu de pièces de carburateur
43	Z010001K018	Jeu de pièces de carburateur 4180/14, 4180/17
44	4180 122 6704	Vis H de richesse à haut régime
45	4282 122 6801	Vis L de richesse au ralenti



1	4149 160 2000	Embrayage
2	0000 997 6101	Ressort de tension
3	0000 961 0601	Anneau
4	4180 162 1000	Rondelle de recouvrement
5	0000 958 1000	Rondelle 16x10x0,5
6	0000 951 0600	Vis à six pans M6
7	4180 080 1812	Cartier de ventilateur
8	9371 470 2570	Goupille cylindrique 5x12
9	9503 003 7450	Roulement rainuré à billes 6202-2RS
10	9456 621 3860	Circlip 35x1,5
11	9291 021 0140	Rondelle 6,4
12	9075 478 4720	Vis cylindrique IS-D6x35
13	4180 160 2903	Cloche d'embrayage
14	9455 621 1520	Circlip 15x1
15	9075 478 4159	Vis cylindrique IS-D5x24

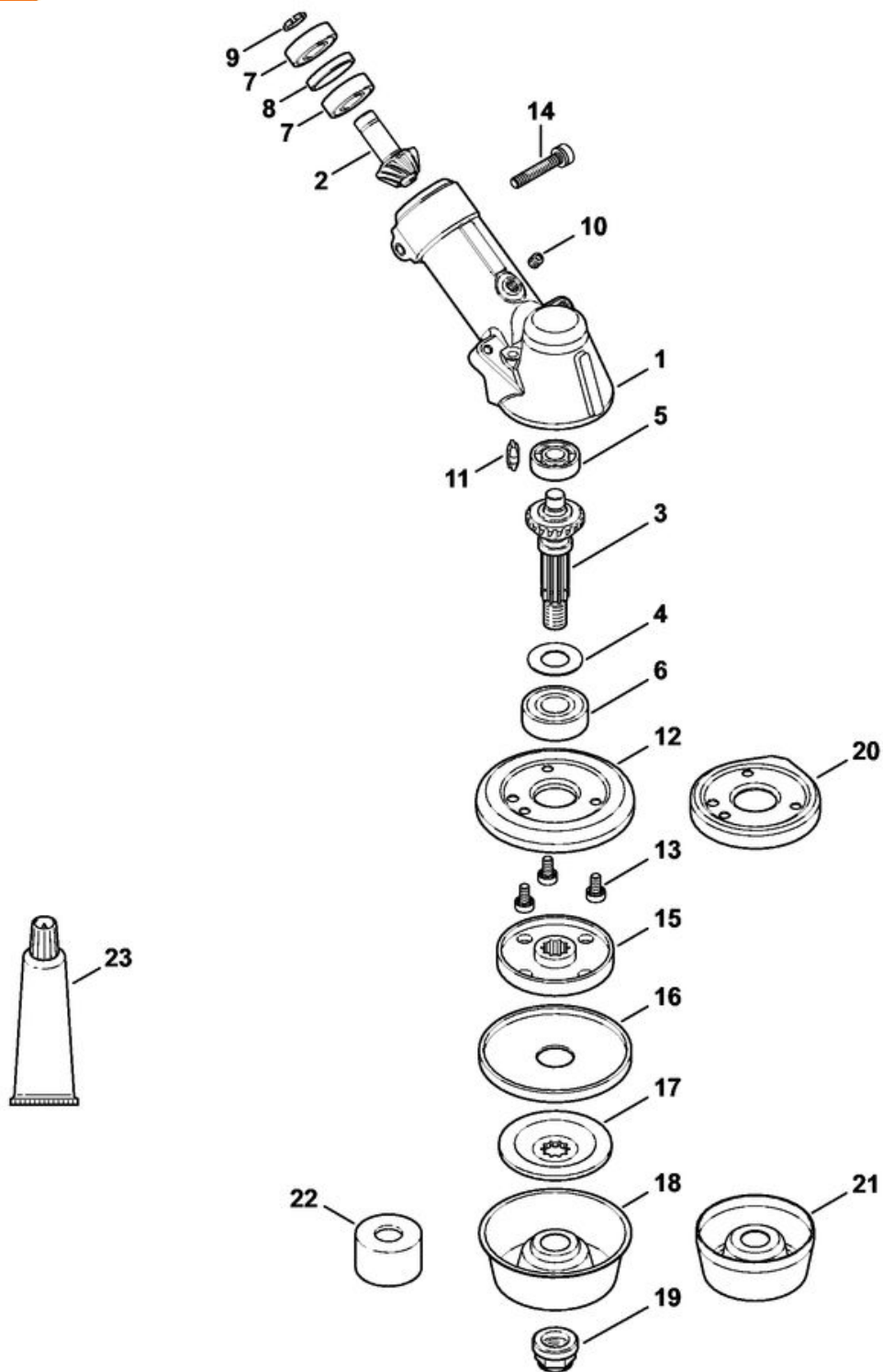


1	4147 790 1704	Poignée tubulaire
2	4147 791 0302	Poignée
3	4147 790 1310	Poignée de commande
4	4147 790 0302	Poignée
5	4147 182 2801	Levier
6	4147 442 1600	Ressort de connexion
7	4147 182 4502	Ressort coudé
8	9371 470 2683	Goupille cylindrique 5x28
9	4144 180 1501	Manette des gaz
10	0000 953 0808	Goujon fileté
11	4144 182 2801	Levier
12	4128 182 4501	Ressort coudé
13	4144 182 0800	Levier d'arrêt
14	4144 182 4500	Ressort coudé
15	9074 478 3025	Vis cylindrique IS-P4x16
16	9022 341 1220	Vis cylindrique IS-M5x48
17	9214 320 0700	Écrou de sécurité M5
18	4180 180 1113	Câble de commande des gaz
19	0000 997 1701	Ressort de pression
20	4128 790 4800	Monture de serrage
21	0000 997 1304	Ressort de pression
22	4128 790 7501	Vis à garrot

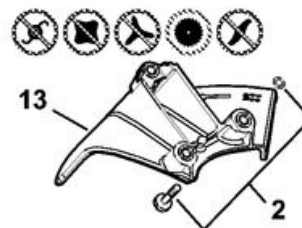
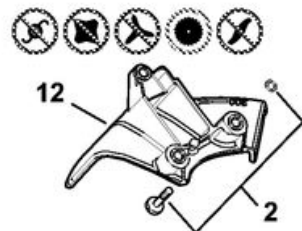
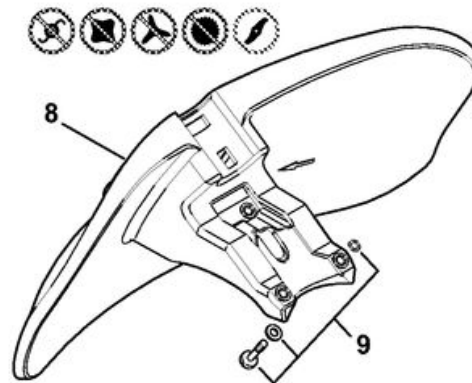
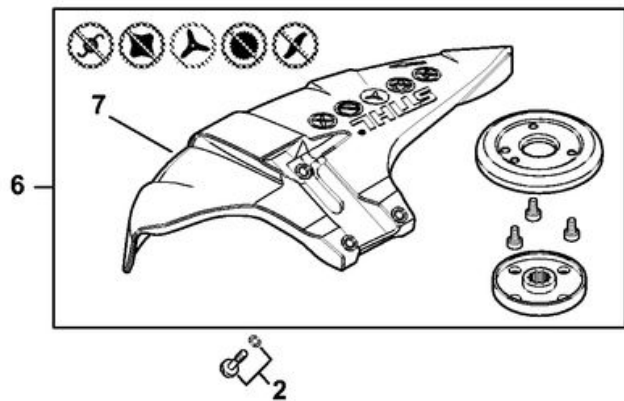
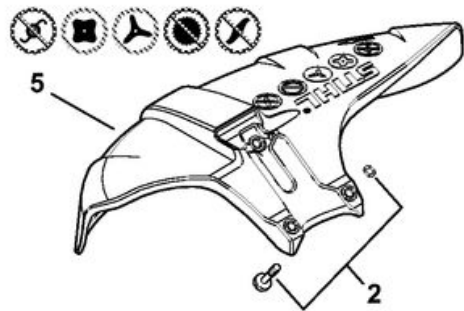
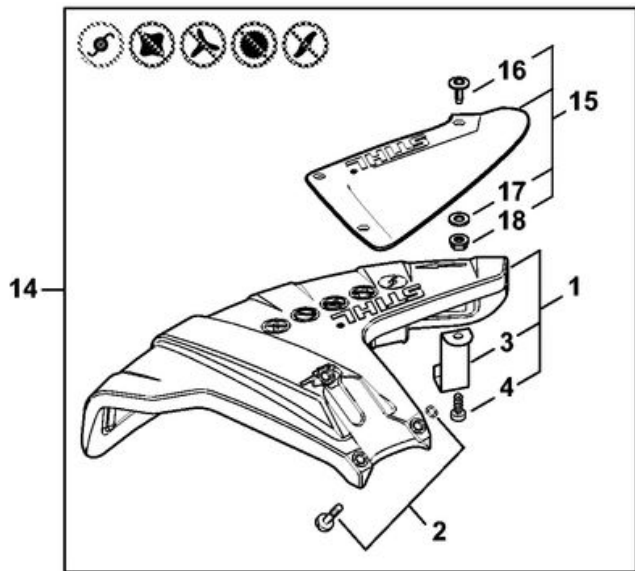


1	4147 710 7105	Tube complet Ø 28 mm x 1,47 m
3	4128 711 7301	Fourreau 1425 mm
4	9451 621 2933	Anneau denté 24x0,5
5	0000 967 7253	Pictogramme d'avertissement FS
7	4147 711 3205	Arbre d'entraînement 1,523 m
8	4180 790 0901	Carter AV
9	4180 791 7500	Recouvrement
10	4128 791 9800	Écrou à quatre pans
11	4128 792 9300	Amortisseur en caoutchouc
12	4128 790 7650	Support
13	4128 710 6700	Collier de serrage
14	9022 341 1010	Vis cylindrique IS-M5x18
15	4128 792 2400	Attache de câble

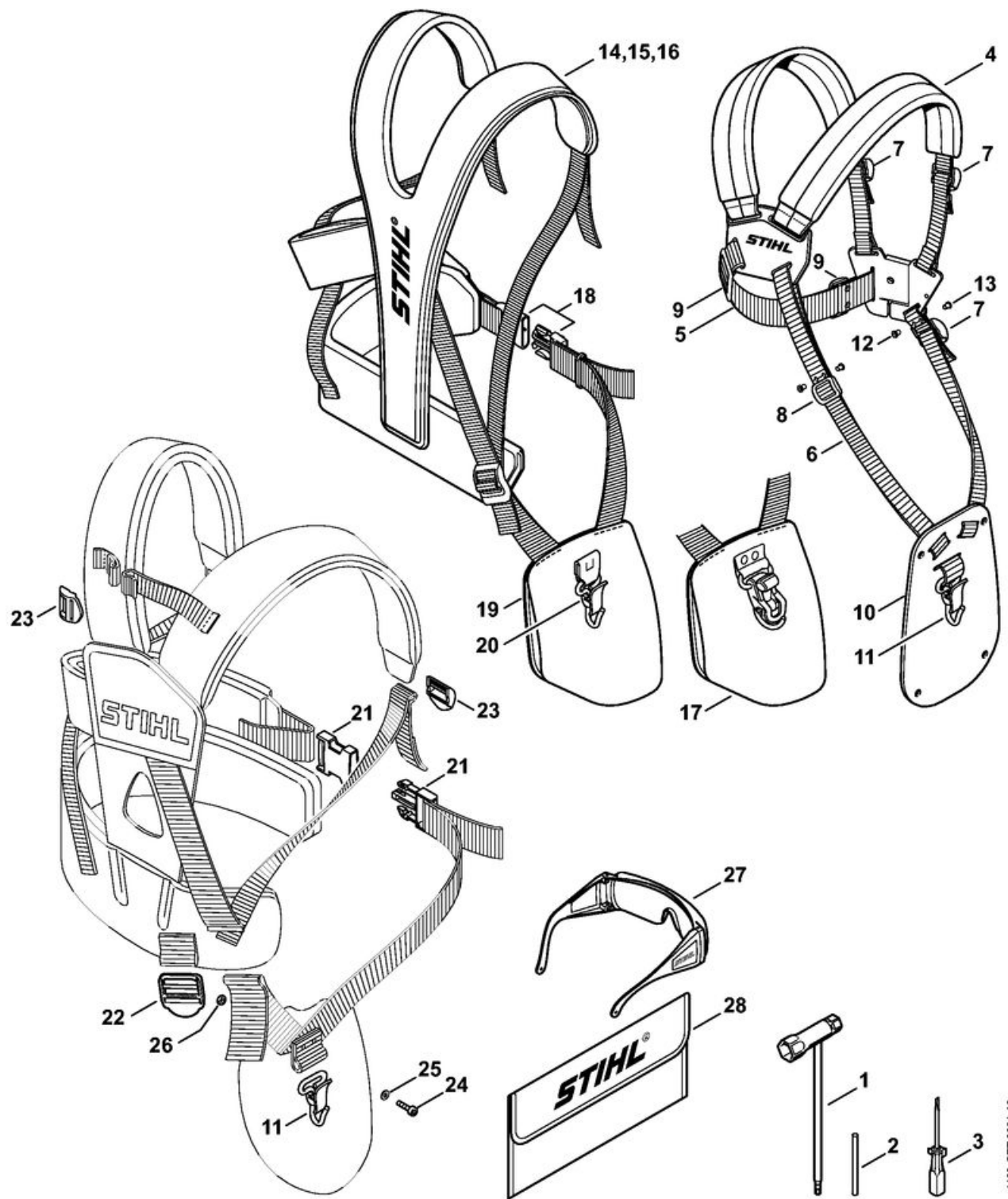




	4147 640 0104	Réducteur
1	4147 641 0300	Cartier de réducteur
	4147 640 7302	Jeu de pignons
2	N.A.	
3	N.A.	
4	4147 642 9500	Disque centrifuge
5	9503 003 0103	Roulement rainuré à billes 6000
6	9503 003 7450	Roulement rainuré à billes 6202-2RS
7	9503 003 5159	Roulement rainuré à billes 6001-2Z
8	4147 642 8501	Douille d'écartement
9	9455 021 1131	Circlip 12x1
10	0000 953 1001	Goujon fileté M6
11	4147 641 0800	Bouchon de sûreté
12	4128 717 2704	Anneau de protection
13	9022 399 0950	Vis cylindrique IS M5x10
14	0000 790 6105	Vis à douille M6
15	4147 710 3800	Disque de pression
16	4119 717 2800	Rondelle de protection
17	4128 713 1600	Rondelle de pression
18	4119 713 3100	Disque porteur
19	4119 642 7600	Écrou à embase M12x1,5 à gauche
20	4147 717 2701	Anneau de protection
21	4116 713 3100	Disque porteur
22	4116 717 2702	Anneau de protection
23	0781 120 1117	Graisse de réducteur 80 g
	0781 120 1118	Graisse de réducteur 225 g

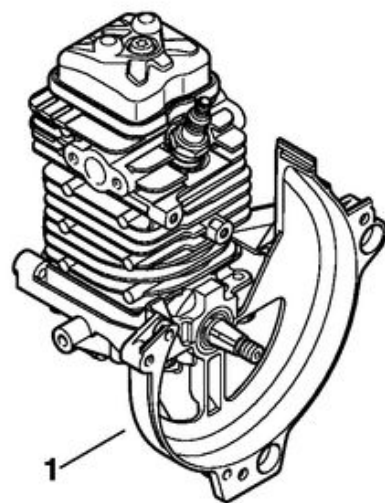


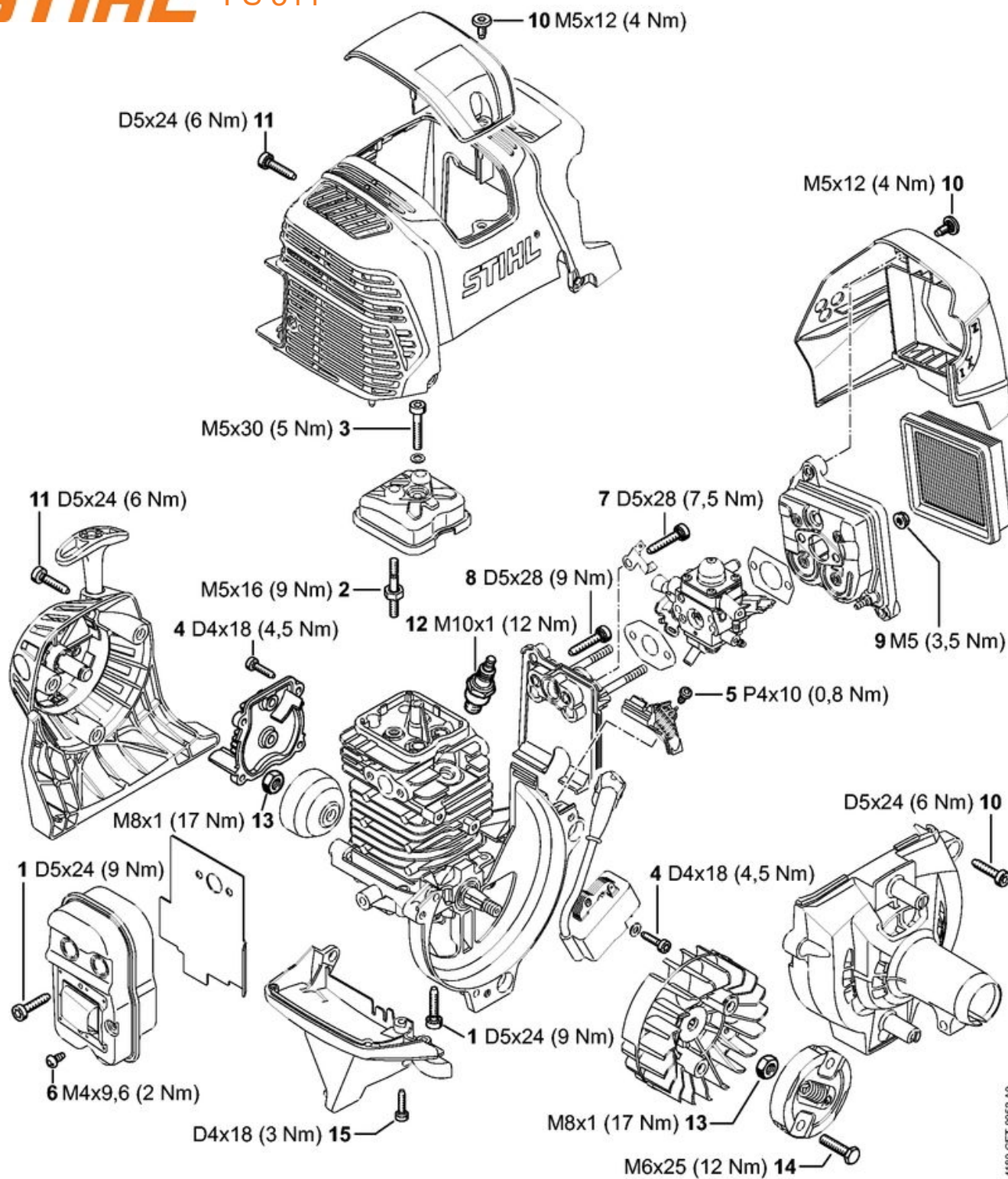
1	4147 710 8100	Capot protecteur
2	0000 007 1044	Jeu de pièces de vis (10 pièces)
3	4133 713 4110	Couteau
4	9074 478 4405	Vis cylindrique IS-P6x14
5	4147 710 8101	Capot protecteur
6	4147 007 1017	Jeu de capot protecteur
7	4147 710 8106	Capot protecteur
8	4147 710 8102	Capot protecteur
9	0000 007 1043	Jeu de pièces de vis (10 pièces)
10	4147 710 8210	Butée Ø 200 mm
11	4147 710 8211	Butée Ø 225 mm
12	4147 710 8200	Butée Ø 200 mm
13	4147 710 8201	Butée Ø 225 mm
14	N.A	
15	4147 710 8107	Capot protecteur
16	0000 951 1112	Vis cylindrique IS-M5x12
17	9309 021 0110	Rondelle 5,3
18	9216 263 0700	Écrou à six pans M5



1	4180 890 3400	Clé multiple
2	4130 893 7800	Mandrin
3	0000 890 2300	Tournevis
4	4119 710 9001	Harnais
5	N.A	
	0000 930 2242	Sangle 38 mm x 5 m
6	N.A	
	0000 930 2241	Sangle 25 mm x 10 m
7	4203 792 7200	Boucle de réglage
8	4119 718 6300	Boucle de réglage
9	N.A	
10	4119 718 7400	Plaque de protection
11	4147 710 6900	Mousqueton
12	9408 021 4530	Rivet, partie à riveter 4x8x6 ((quantité suivant besoin))
13	9409 021 4420	Rivet, partie tête 4x8 ((quantité suivant besoin))
14	N.A	
15	4147 710 9004	Harnais universel ADVANCE XXL
16	4147 710 9014	Harnais universel ADVANCE PLUS
17	4147 740 2502	Rembourrage
18	4134 710 6401	Fermeture
19	4147 740 2500	Rembourrage

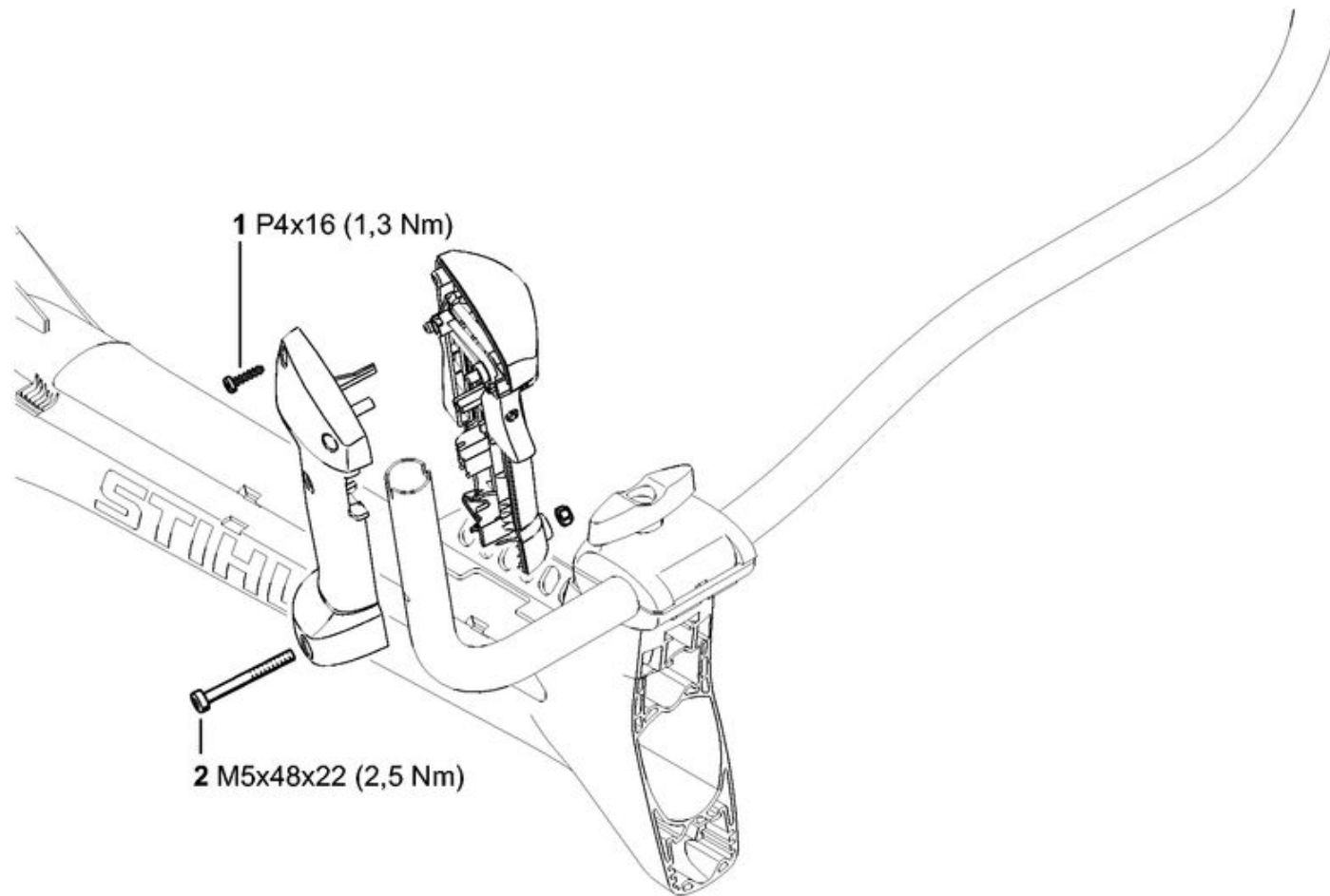
1	N.A	Emplacement du numéro de machine
---	-----	----------------------------------

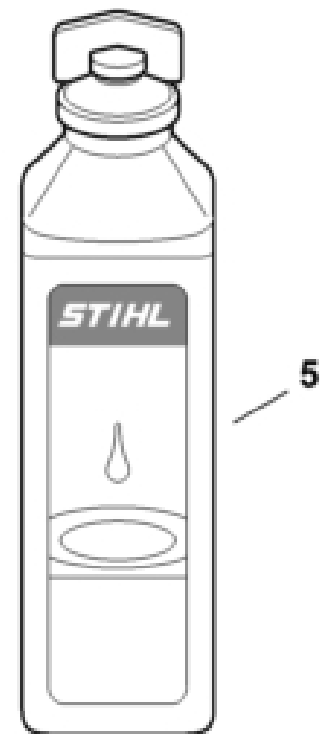
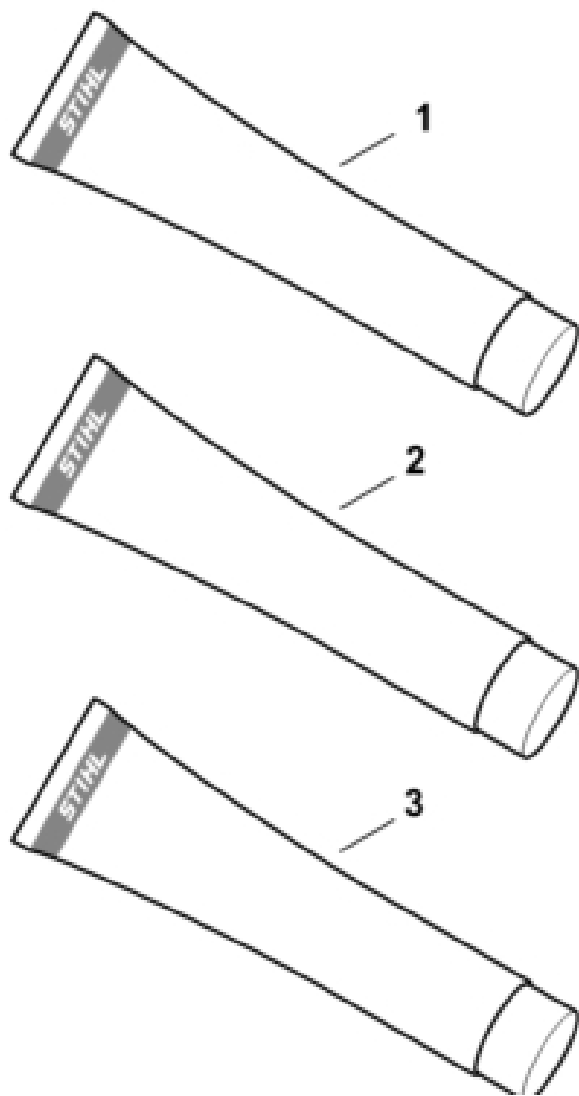




1	9075 478 4159	Vis cylindrique IS-D5x24 (À denture indesserrable)
2	4180 038 1700	Vis à embase M5
3	9022 346 1070	Vis cylindrique IS-M5x30
4	9075 478 3018	Vis cylindrique IS-D4x18 (À denture indesserrable)
5	9074 478 2970	Vis cylindrique IS-P4x10
6	9039 448 0656	Vis taraud M4x9,6
7	9075 478 4175	Vis cylindrique IS-D5x28 (À denture indesserrable)
8	9075 478 4175	Vis cylindrique IS-D5x28 (À denture indesserrable)
9	9216 261 0700	Écrou à six pans M5
10	0000 951 1114	Vis M5x12
11	9075 478 4159	Vis cylindrique IS-D5x24 (À denture indesserrable)
12	0000 400 7011	Bougie NGK CMR6H
13	9210 261 1140	Écrou à six pans M8x1
14	0000 951 0600	Vis à six pans M6
15	9075 478 3018	Vis cylindrique IS-D4x18 (À denture indesserrable)

1	9074 478 3025	Vis cylindrique IS-P4x16
2	9022 341 1220	Vis cylindrique IS-M5x48 (À denture indesserrable)
3	0000 790 6105	Vis à douille M6





1	0781 120 1022	Graisse de réducteur 40 g
1	0781 120 1117	Graisse de réducteur 80 g
1	0781 120 1118	Graisse de réducteur 225 g
2	0781 120 1021	Graisse de réducteur Multilub 40 g Tube
2	0781 120 1109	Graisse multifonctionnelle 80 g
2	0781 120 1110	Graisse multifonctionnelle 225 g
3	0783 830 2000	Tube de pâte d'étanchéité HT rouge
4	0781 957 9000	Produit antifriction OH 723
5	0781 319 8401	HP 100ml
5	0781 319 8052	HP Super 100ml
5	0781 319 8060	HP Ultra 100ml

1	0730 411 7002	Multispray 50 ml
1	0730 411 7000	Multispray
2	0000 881 9400	Produit de nettoyage spécial
2	N.A	
3	0782 420 1001	Détachant de résine 50 ml
3	0782 420 1002	Détachant de résine 300 ml
4	0782 516 8500	Multiol Bio 50 ml

