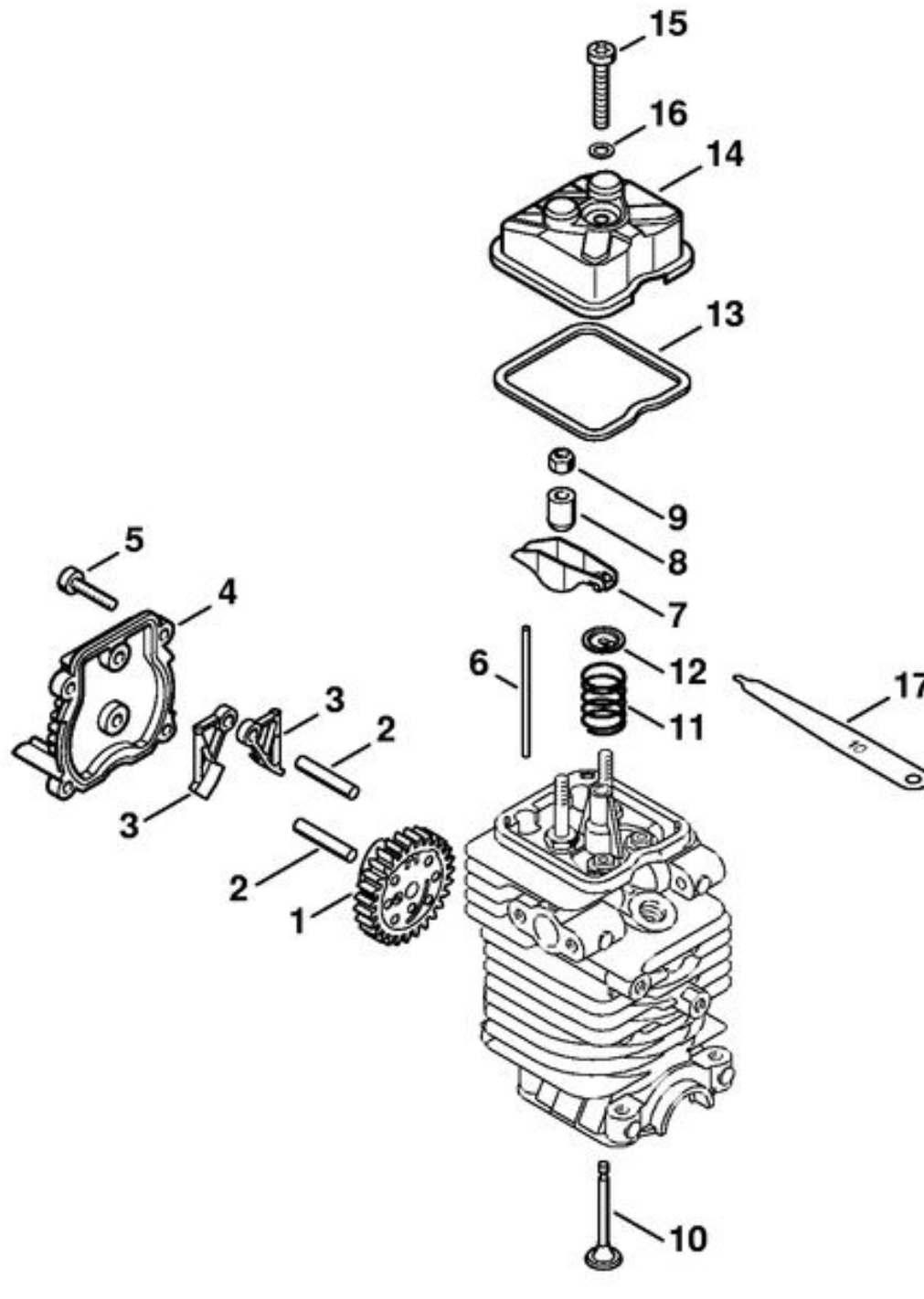
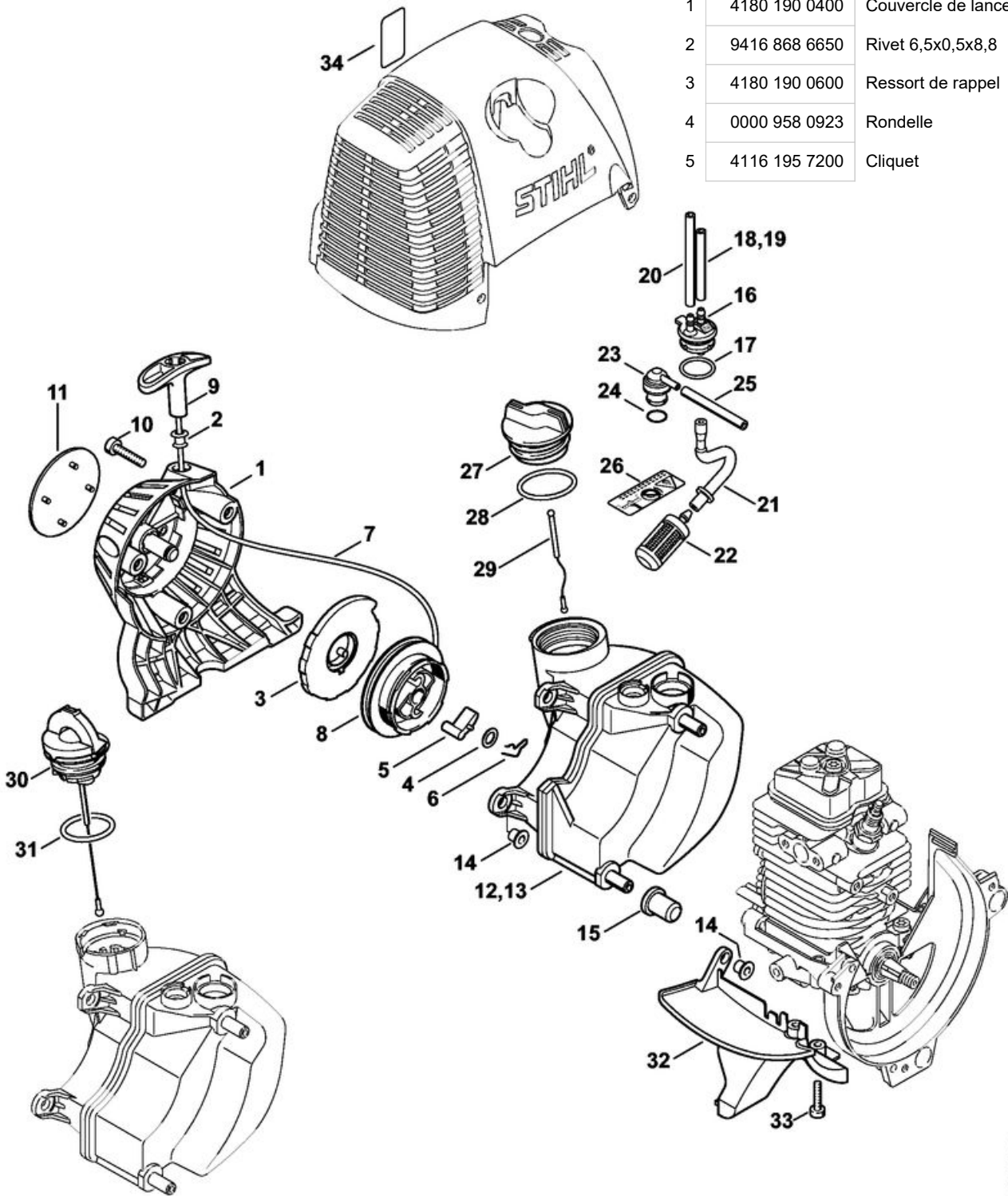


1	4180 020 1206	Cylindre avec piston Ø 43 mm
2	4180 025 2003	Soupape
3	4180 025 1600	Ressort de soupape
4	4180 025 3000	Agrafe de ressort
5	4180 038 1700	Vis à embase M5
6	4180 030 2003	Piston Ø 43 mm
7	4180 034 3001	Segment de piston Ø 43x1,2 mm
8	4180 034 1501	Axe de piston 9x5x26
9	9463 650 0900	Jonc d'arrêt 9x0,8
10	4180 404 9300	Rondelle
11	4180 030 0411	Vilebrequin
12	N.A.	
13	N.A.	
14	9639 003 1231	Bague d'étanchéité 12x22x7
15	4180 021 2500	Carter inférieur
16	9075 478 4159	Vis cylindrique IS-D5x24
17	4223 195 0600	Roue de lanceur
18	9210 261 1140	Écrou à six pans M8x1
19	0000 400 7011	Bougie NGK CMR6H
20	4180 182 0700	Douille
21	0783 830 2000	Tube de pâte d'étanchéité HT rouge
	4180 007 1015	Jeu de joints

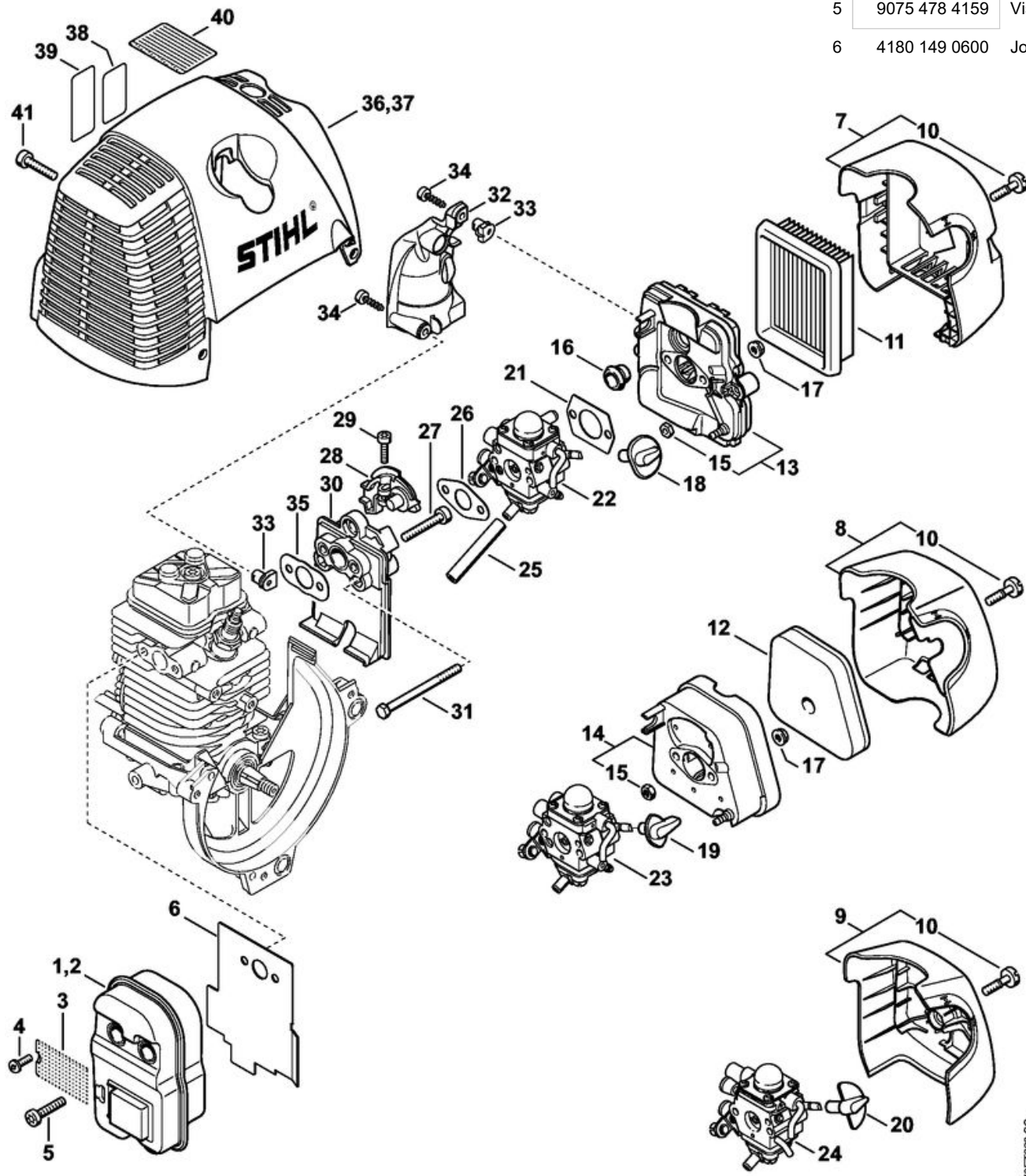


1	4180 030 1800	Roue à came
2	4180 038 0803	Boulon 5x26,5
3	4180 038 1900	Culbuteur
4	4180 038 1300	Couvercle
5	9075 478 3018	Vis cylindrique IS-D4x18
6	4180 038 2600	Poussoir de culbuteur
7	4282 038 1000	Culbuteur
8	4180 038 2000	Douille
9	4180 038 2700	Écrou de sécurité M5
10	4180 025 2003	Soupape
11	4180 025 1600	Ressort de soupape
12	4180 025 3000	Agrafe de ressort
13	N.A.	
14	4180 025 1100	Couvercle de soupape
15	9022 346 1070	Vis cylindrique IS-M5x30
16	9636 815 0270	Anneau de joint 5x9x1
17	N.A.	
18	0783 830 2000	Tube de pâte d'étanchéité HT rouge
	4180 007 1015	Jeu de joints
	4180 007 1005	Jeu de pièces de réglage jeu soupapes



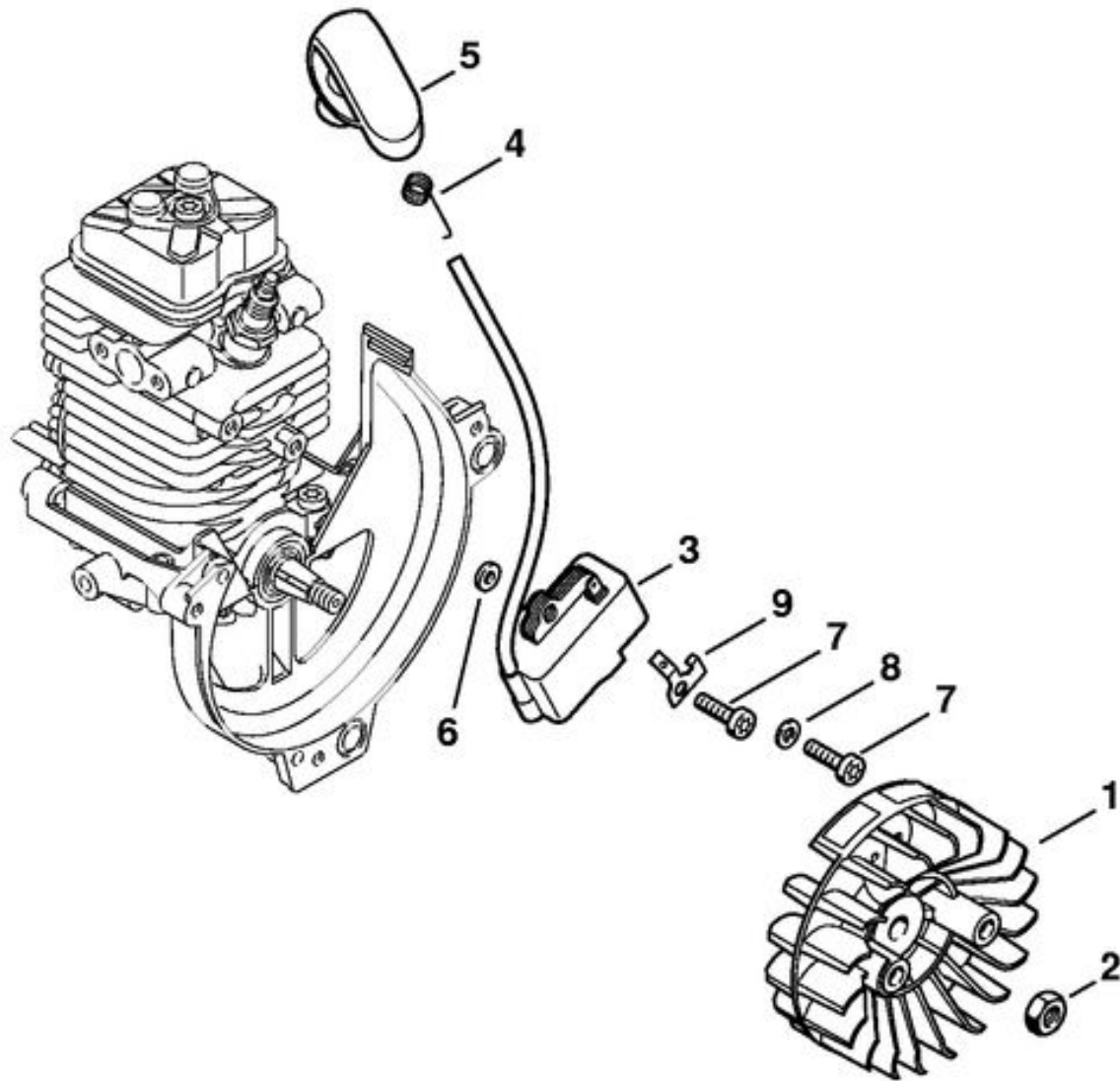
	4180 190 4000	Dispositif de lancement
1	4180 190 0400	Couvercle de lanceur
2	9416 868 6650	Rivet 6,5x0,5x8,8
3	4180 190 0600	Ressort de rappel
4	0000 958 0923	Rondelle
5	4116 195 7200	Cliquet

6	1118 195 3500	Ressort
7	0000 195 8203	Câble de lancement Ø 3x850 mm
	0000 930 2208	Câble de lancement Ø 3 mm x 30,5 m
	0000 930 2211	Câble de lancement Ø 3 mm x 60,8 m
8	4128 195 0400	Poulie à câble
9	4140 195 3400	Poignée
10	9075 478 4159	Vis cylindrique IS-D5x24
11	4180 967 1532	Plaque matricule FS 310
12	4180 350 0417	Réservoir d'essence
14	9991 003 5087	Douille 7,5x6,8
15	4180 352 8100	Pièce intercalaire
16	4180 350 1402	Pièce de raccordement
17	N.A.	
18	N.A.	
	0000 937 5004	Tuyau 3,1x5,7 mm x 1 m, R5
19	N.A.	
20	N.A.	
	0000 930 2803	Tuyau 3,1x5,7 mm x 1 m, R3
	0712 923 8004	Tuyau 3,1x5,7 mm x 10 m, R3
21	N.A.	
22	0000 350 3502	Crépine d'aspiration
23	0000 350 5807	Aération de réservoir
24	N.A.	
25	4119 141 8600	Tuyau
27	0000 350 0527	Bouchon de réservoir
28	9645 951 3890	Joint torique 35x3-FPM 80
29	0000 350 0900	Corde
30	0000 350 0533	Bouchon de réservoir
31	9645 948 7734	Joint torique 25x3,5
32	4180 350 6501	Recouvrement
33	9075 478 3018	Vis cylindrique IS-D4x18
34	0000 967 7236	Pictogramme d'avertissement bouchon de réservoir (USA)

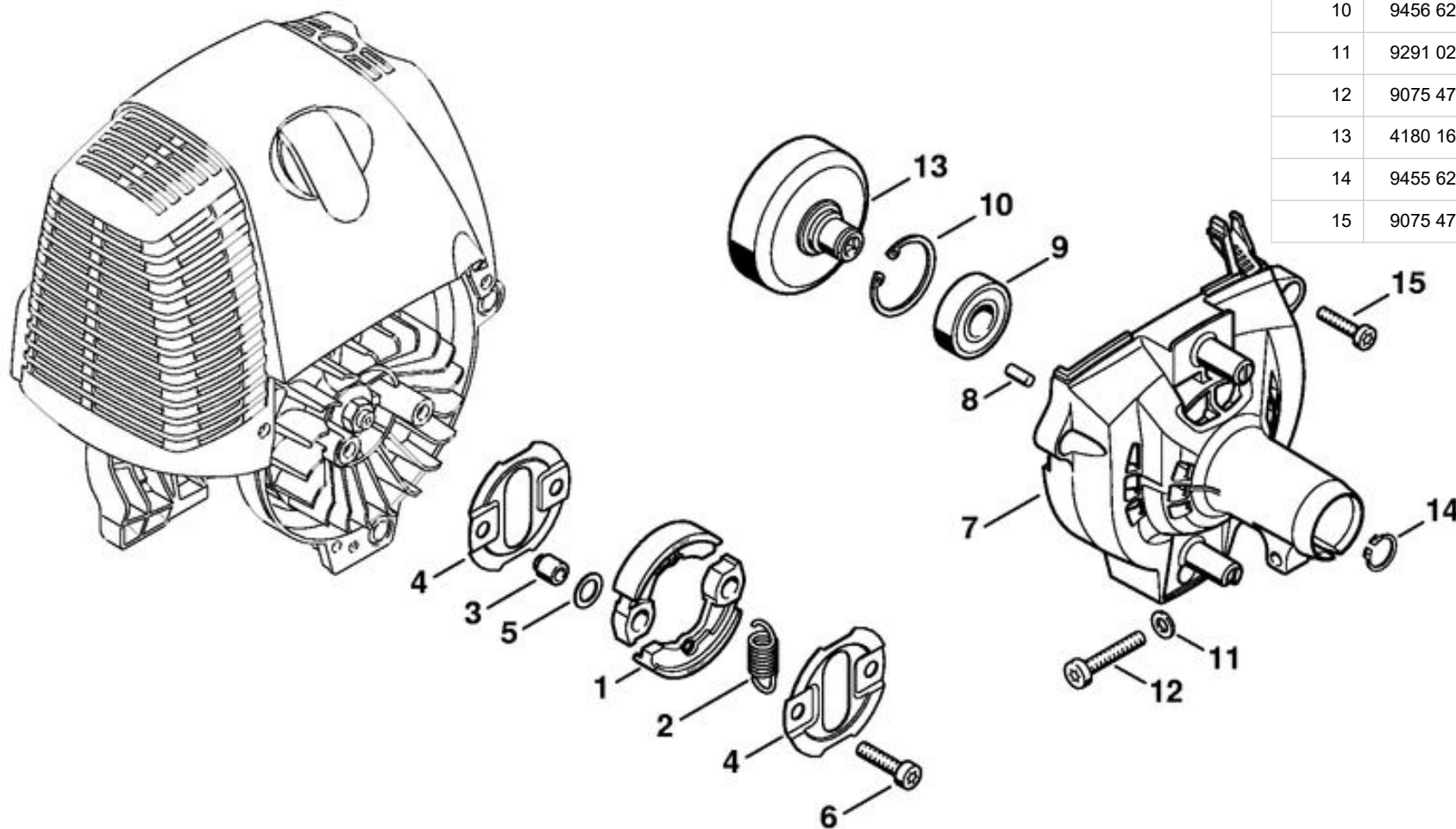


1	4180 140 0603	Silencieux
5	9075 478 4159	Vis cylindrique IS-D5x24
6	4180 149 0600	Joint de silencieux

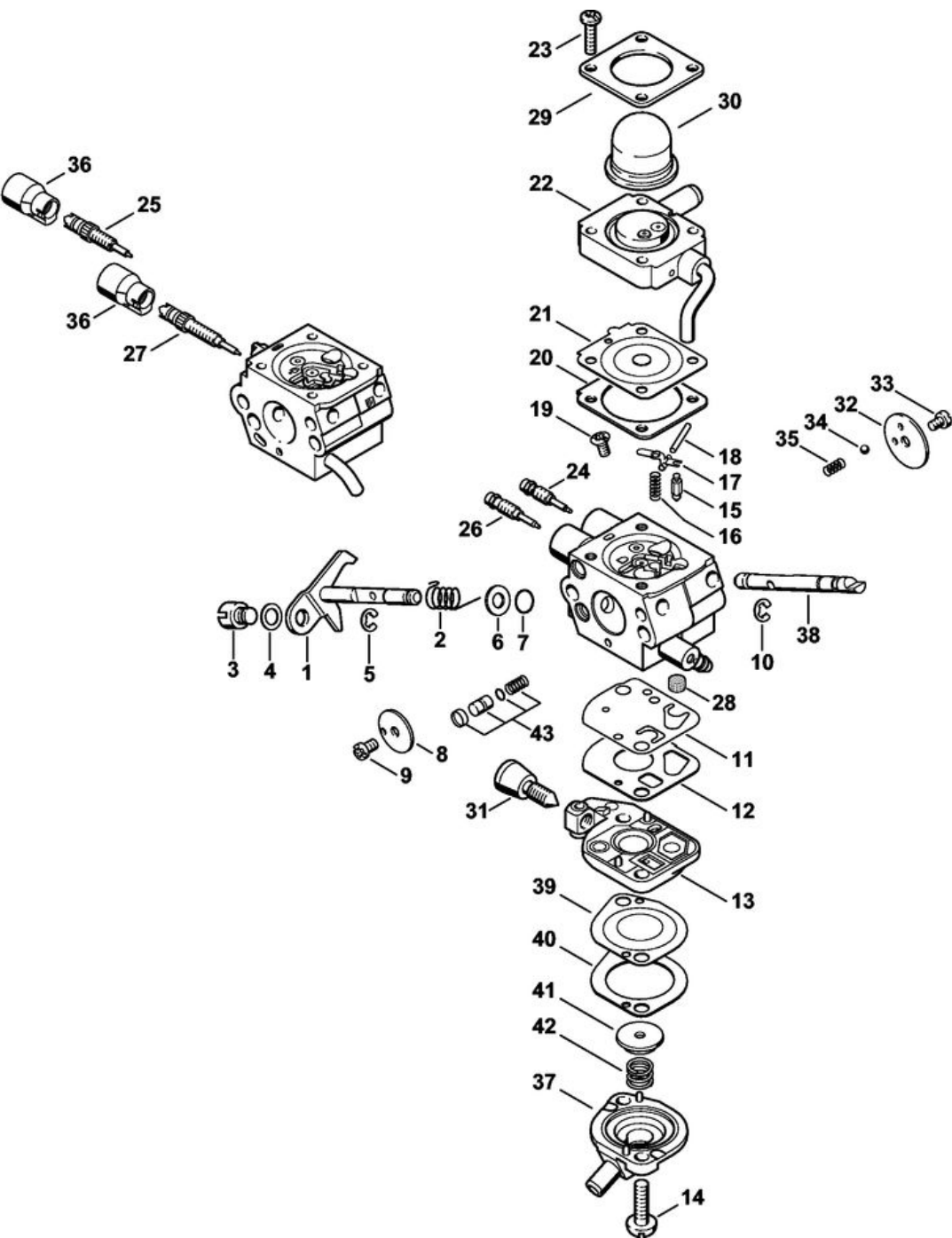
7	4180 140 1005	Couvercle de filtre
8	4180 140 1007	Couvercle de filtre
9	4180 140 1001	Couvercle de filtre
10	N.A	
11	4134 141 0300	Filtre à air
12	4180 120 1800	Filtre
13	4180 140 2803	Boîtier de filtre
14	4180 140 2804	Boîtier de filtre
15	N.A	
16	4134 123 7500	Douille
17	9216 261 0700	Écrou à six pans M5
18	4180 182 9503	Bouton de réglage
19	4180 182 9502	Bouton de réglage
20	4180 182 9501	Bouton de réglage
21	4114 149 1205	Joint
22	4180 120 0613	Carburateur C1Q-S176A
23	4180 120 0610	Carburateur C1Q-S173A
24	4180 120 0601	Carburateur C1Q-S98D
25	4180 141 8601	Tuyau d'impulsions
26	4180 129 0905	Joint
27	9075 478 4167	Vis cylindrique IS-D5x32
28	4180 182 7601	Pièce de serrage
29	9022 313 0680	Vis cylindrique IS M4x16
30	4180 121 1604	Bride intermédiaire
31	9007 319 1135	Vis à six pans M5x65
32	4180 123 0600	Recouvrement
33	9286 929 0030	Clip-écrou 40x2,5x5
34	9074 478 3025	Vis cylindrique IS-P4x16
35	4180 129 0906	Joint
36	4180 080 1600	Capot
41	9075 478 4159	Vis cylindrique IS-D5x24
	4180 007 1015	Jeu de joints



1	4180 400 1200	Rotor
2	9210 261 1140	Écrou à six pans M8x1
3	4180 400 1308	Module d'allumage
4	0000 998 0604	Ressort coudé
5	4180 405 1000	Contact de câble d'allumage
6	4180 404 9300	Rondelle
7	9075 478 3018	Vis cylindrique IS-D4x18
8	9291 021 0100	Rondelle 4,3
9	4180 431 2100	Langue enfichable

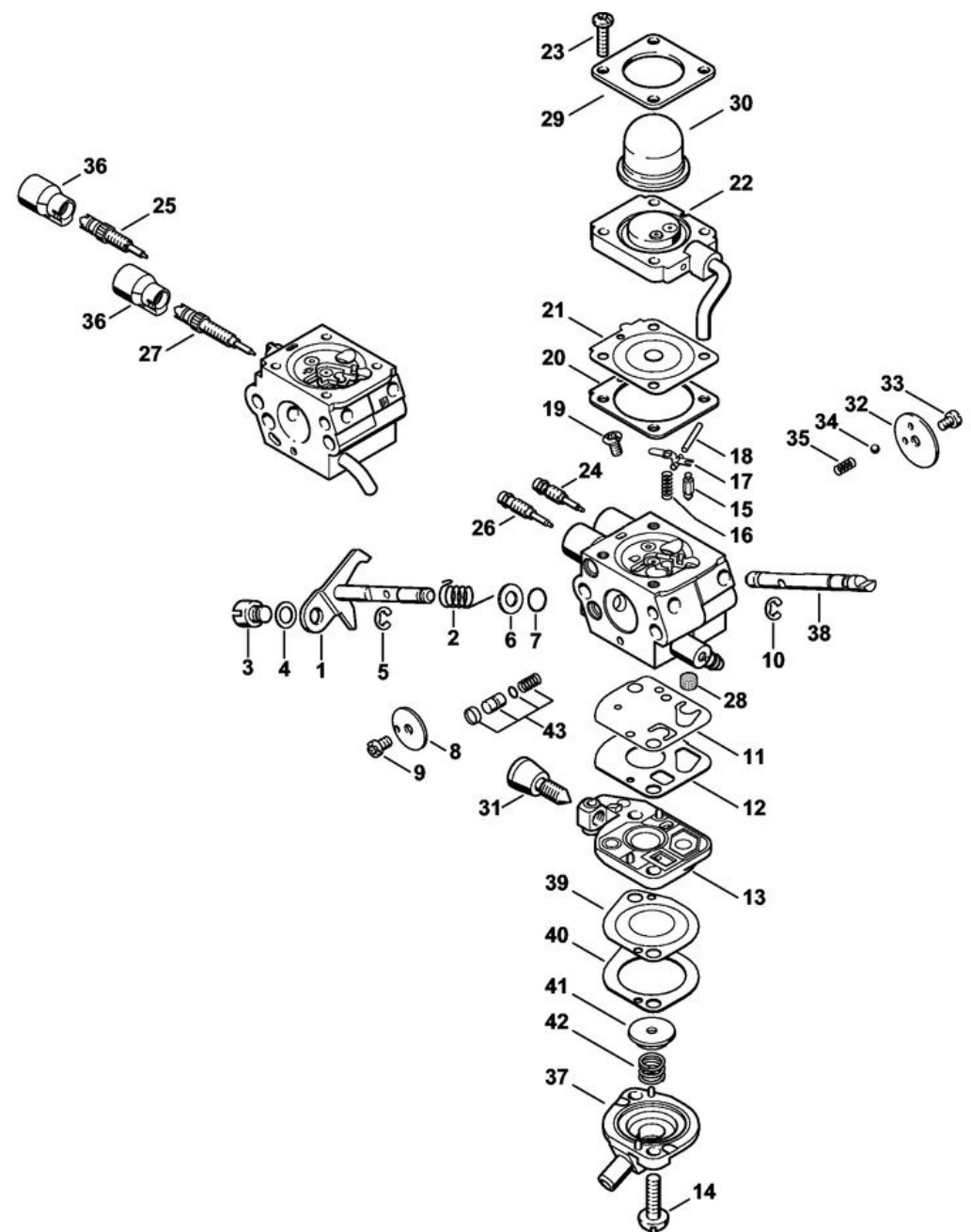


1	4180 160 2000	Embrayage
2	0000 997 5902	Ressort de tension
3	0000 961 0601	Anneau
4	4180 162 1000	Rondelle de recouvrement
5	0000 958 1000	Rondelle 16x10x0,5
6	9022 341 1350	Vis cylindrique IS-M6x25
7	4180 080 1808	Carter de ventilateur
8	9371 470 2570	Goupille cylindrique 5x12
9	9503 003 7450	Roulement rainuré à billes 6202-2RS
10	9456 621 3860	Circlip 35x1,5
11	9291 021 0140	Rondelle 6,4
12	9075 478 4720	Vis cylindrique IS-D6x35
13	4180 160 2902	Cloche d'embrayage
14	9455 621 1520	Circlip 15x1
15	9075 478 4159	Vis cylindrique IS-D5x24



	4180 120 0613	Carburateur C1Q-S176A
	N.A	
1	4180 120 7106	Axe de papillon avec levier
2	4180 122 3004	Ressort
3	N.A	
4	4137 121 8600	Rondelle
5	1120 122 9000	Circlip
6	4180 121 8601	Rondelle
7	4180 122 3601	Anneau de joint
8	4180 121 3301	Papillon
9	1125 122 7403	Vis à tête ronde
10	N.A	
11	N.A	
12	N.A	
13	4180 120 2601	Couvercle de pompe

	14	4180 122 7101	Vis
	15	Z000018Z000	Pointeau d'admission
	16	1123 122 3001	Ressort
	17	1125 121 5000	Levier de réglage d'admission
	18	1120 121 9200	Axe
	19	1120 122 6600	Vis à embase
	20	4229 129 0901	Joint
	21	4314 121 4700	Membrane de réglage
	22	4180 120 2208	Bride
	23	4140 122 7100	Vis
	24	4180 122 6704	Vis H de richesse à haut régime
	25	N.A	
	26	4282 122 6801	Vis L de richesse au ralenti
	27	4180 122 6801	Vis L de richesse au ralenti
	28	1120 121 7800	Tamis
	29	4140 121 0800	Couvercle
	30	4226 121 2700	Capuchon
	31	4180 122 6200	Vis de réglage de régime de ralenti
	32	4128 121 2900	Volet de démarrage
	33	1125 122 7403	Vis à tête ronde
	34	4119 122 4200	Bille
	35	4119 122 3002	Ressort
	36	4229 121 2701	Capuchon
	37	4180 121 0801	Couvercle
	38	4180 121 3004	Axe de volet de démarrage
	39	4180 121 4801	Membrane de pompe
	40	4180 129 0903	Joint
	41	4180 121 8600	Rondelle
	42	4180 122 3001	Ressort
	43	4180 120 9703	Jeu de Piston de pompe
		4180 007 1061	Jeu de pièces de carburateur



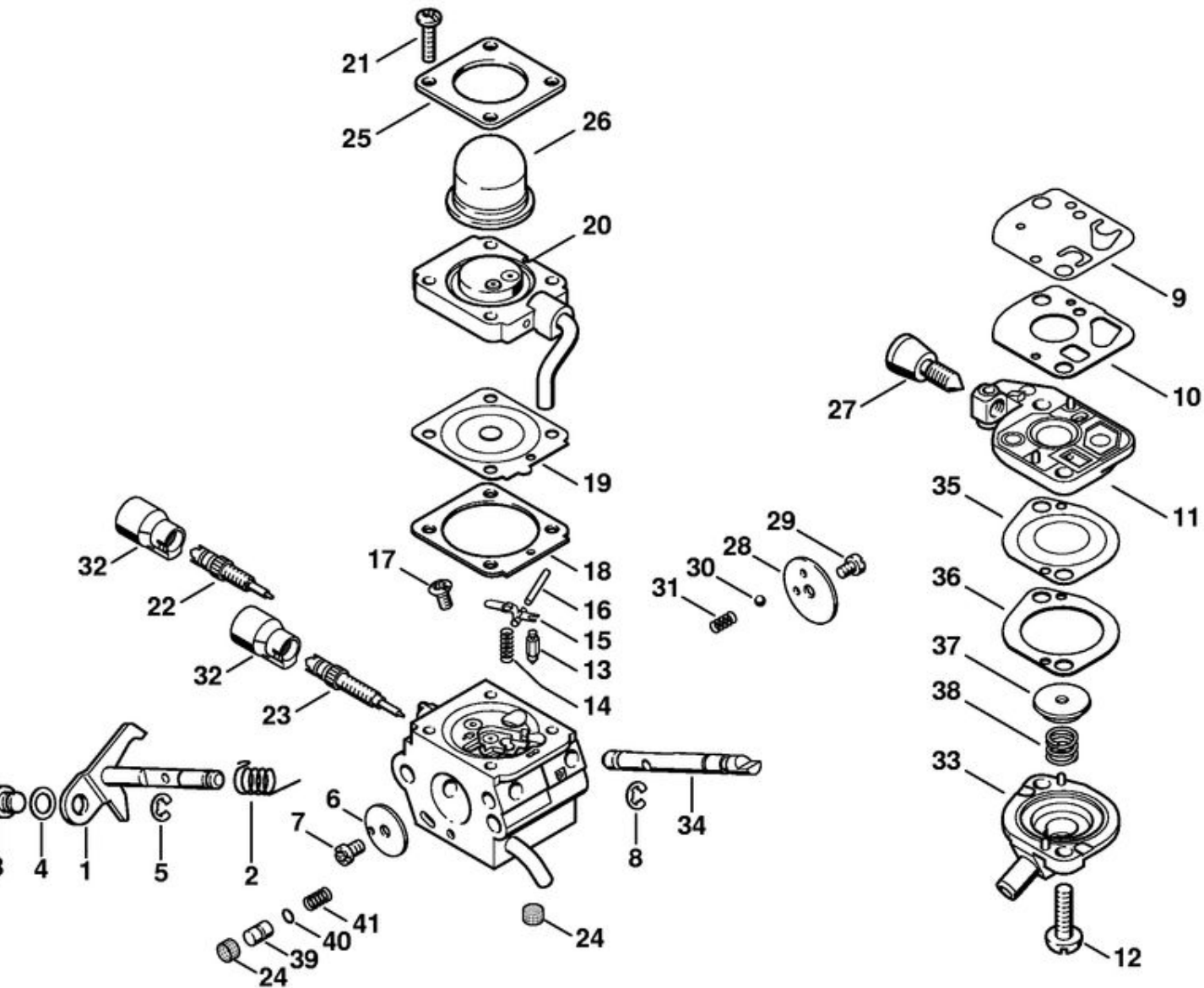
249ET059 SC

	4180 120 0610	Carburateur C1Q-S173A
	N.A	
1	4180 120 7106	Axe de papillon avec levier
2	4180 122 3004	Ressort
3	N.A	
4	4137 121 8600	Rondelle
5	1120 122 9000	Circlip
6	4180 121 8601	Rondelle
7	4180 122 3601	Anneau de joint
8	4180 121 3301	Papillon
9	1125 122 7403	Vis à tête ronde
10	N.A	
11	N.A	
12	N.A	
13	4180 120 2601	Couvercle de pompe

14	4180 122 7101	Vis
15	Z000018Z000	Pointeau d'admission
16	1123 122 3001	Ressort
17	1125 121 5000	Levier de réglage d'admission
18	1120 121 9200	Axe
19	1120 122 6600	Vis à embase
20	4229 129 0901	Joint
21	4314 121 4700	Membrane de réglage
22	4180 120 2206	Bride
23	4226 122 7100	Vis
24	N.A	
25	4180 122 6700	Vis H de richesse à haut régime
26	4282 122 6801	Vis L de richesse au ralenti
27	4180 122 6801	Vis L de richesse au ralenti
28	1120 121 7800	Tamis
29	4140 121 0800	Couvercle
30	4226 121 2700	Capuchon
31	4180 122 6200	Vis de réglage de régime de ralenti
32	4128 121 2900	Volet de démarrage
33	1125 122 7403	Vis à tête ronde
34	4119 122 4200	Bille
35	4119 122 3002	Ressort
36	4229 121 2701	Capuchon
37	4180 121 0801	Couvercle
38	4180 121 3004	Axe de volet de démarrage
39	4180 121 4801	Membrane de pompe
40	4180 129 0903	Joint
41	4180 121 8600	Rondelle
42	4180 122 3001	Ressort
43	4180 120 9703	Jeu de Piston de pompe
	4180 007 1061	Jeu de pièces de carburateur

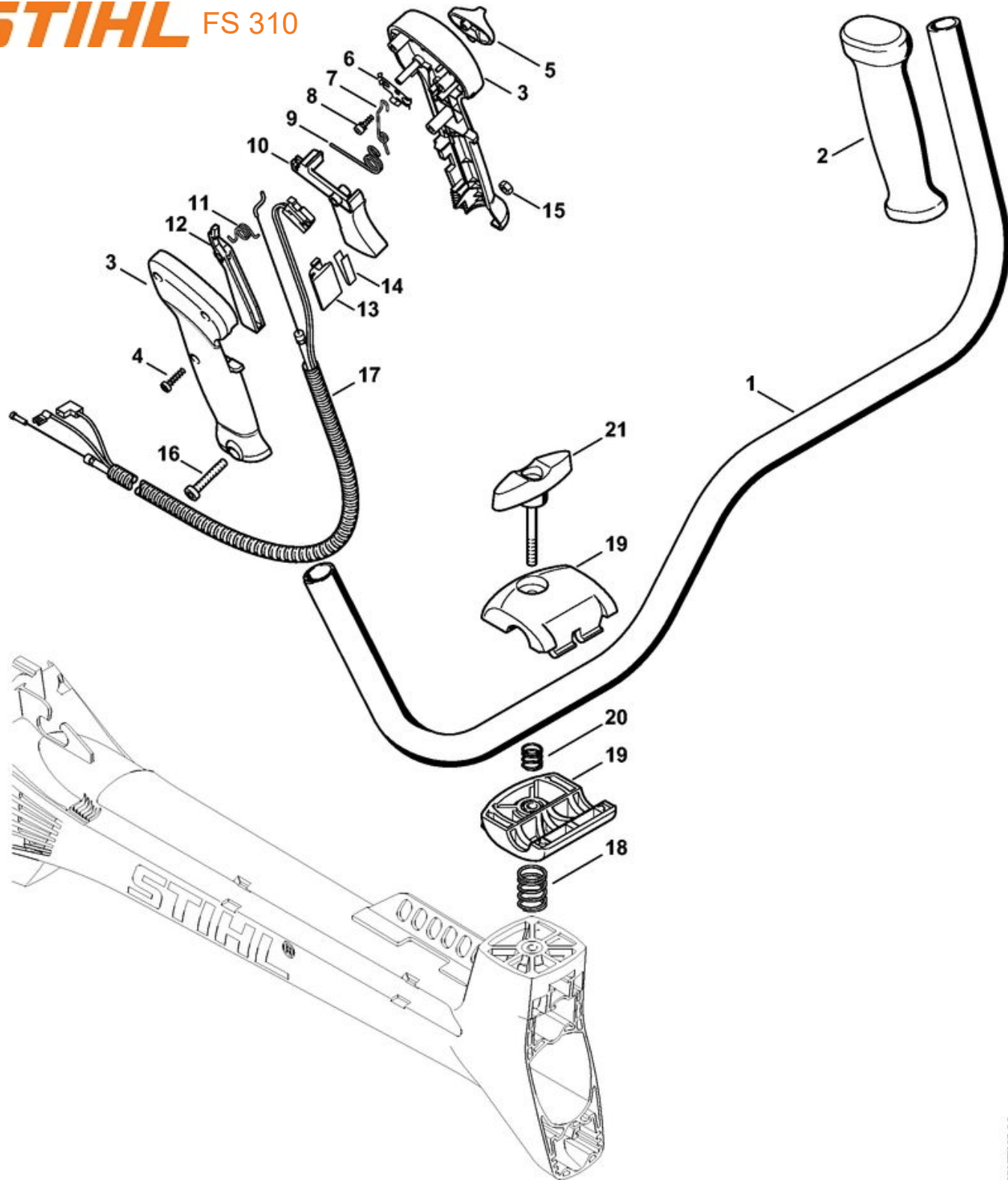


	4180 120 0601	Carburateur C1Q-S98D	5	1120 122 9000	Circlip
1	4180 120 7101	Axe de papillon avec levier	6	4180 121 3301	Papillon
2	4180 122 3000	Ressort	7	1125 122 7403	Vis à tête ronde
3	4128 121 8901	Boulon	8	N.A	
4	4137 121 8600	Rondelle	9	N.A	
			10	N.A	

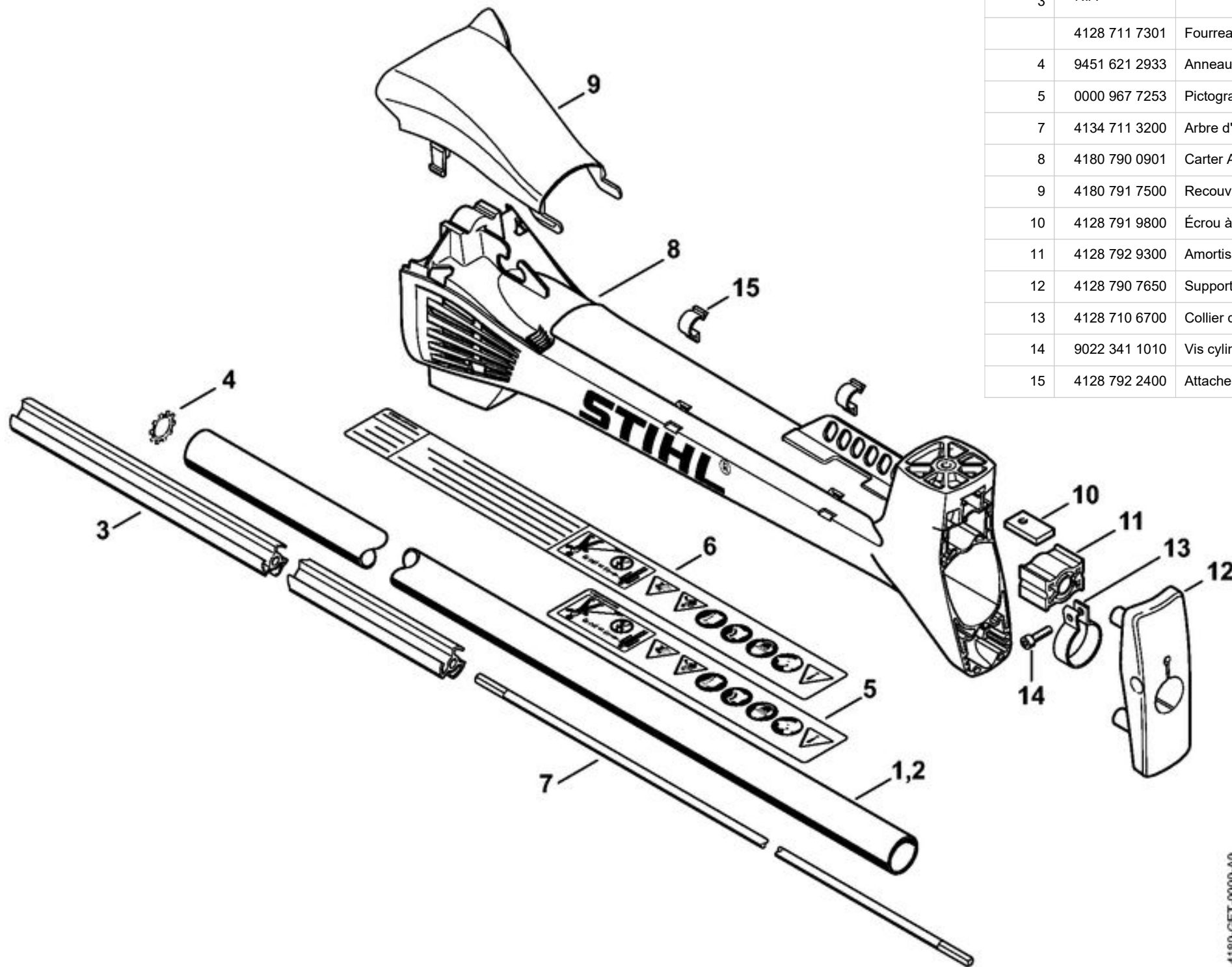


11	4180 120 2600	Couvercle de pompe
12	4180 122 7101	Vis
13	Z000018Z000	Pointeau d'admission
14	1123 122 3001	Ressort
15	1125 121 5000	Levier de réglage d'admission
16	1120 121 9200	Axe
17	1120 122 6600	Vis à embase
18	4229 129 0901	Joint
19	4314 121 4700	Membrane de réglage
20	4180 120 2206	Bride
21	4226 122 7100	Vis
22	4180 122 6700	Vis H de richesse à haut régime
23	4180 122 6801	Vis L de richesse au ralenti
24	1120 121 7800	Tamis
25	4140 121 0800	Couvercle
26	4226 121 2700	Capuchon
27	4180 122 6200	Vis de réglage de régime de ralenti
28	4128 121 2900	Volet de démarrage
29	1125 122 7403	Vis à tête ronde
30	4119 122 4200	Bille
31	4119 122 3002	Ressort
32	4229 121 2701	Capuchon
33	4180 121 0801	Couvercle
34	4180 121 3001	Axe de volet de démarrage
35	4180 121 4801	Membrane de pompe
36	4180 129 0903	Joint
37	4180 121 8600	Rondelle
38	4180 122 3001	Ressort
39	4180 121 5802	Piston de pompe
40	N.A	
41	4180 122 3003	Ressort
	4180 007 1061	Jeu de pièces de carburateur

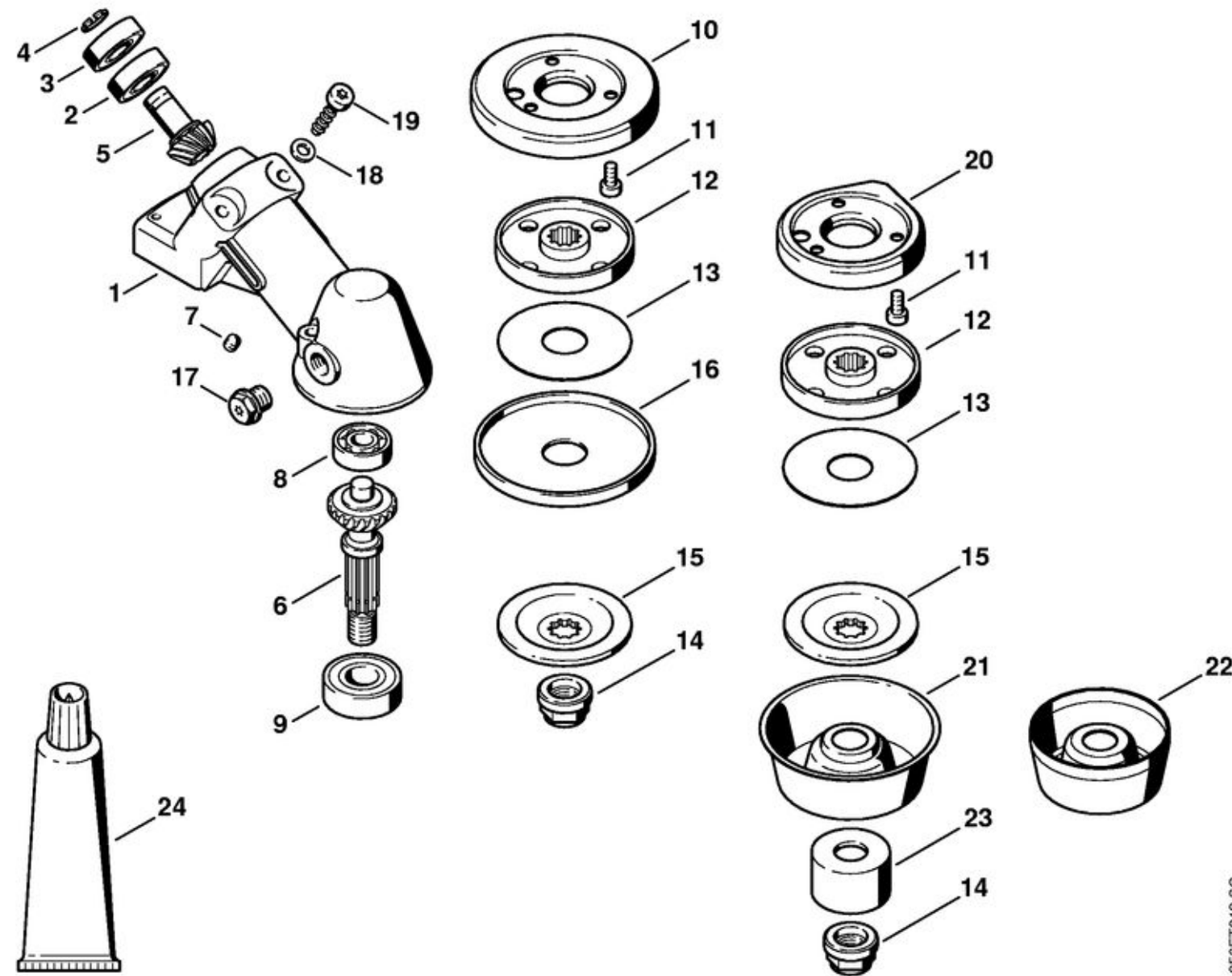
258ET004 SC



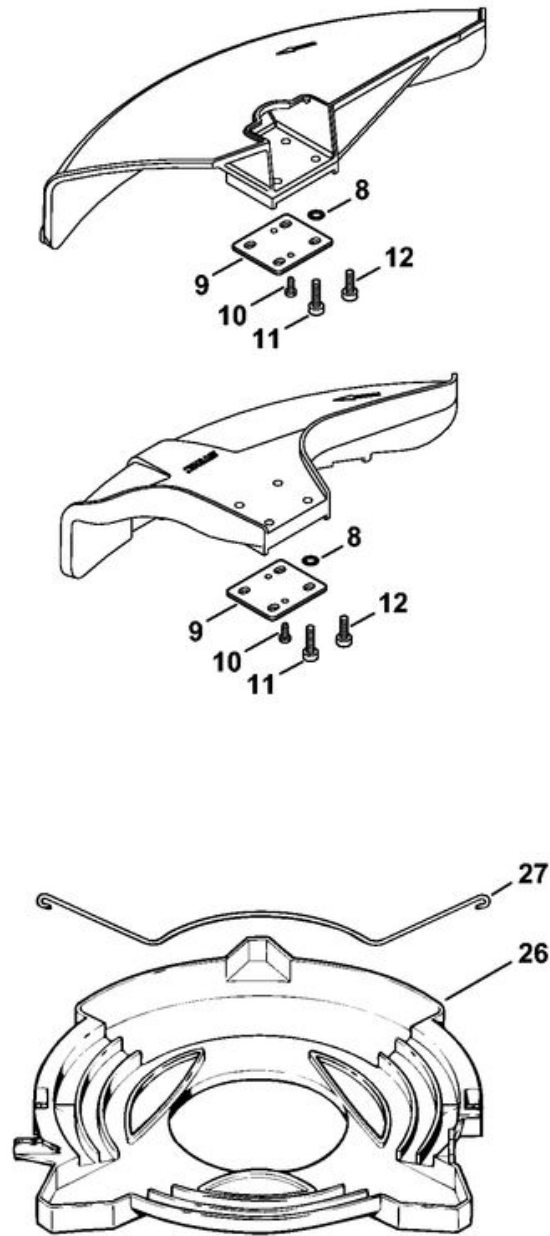
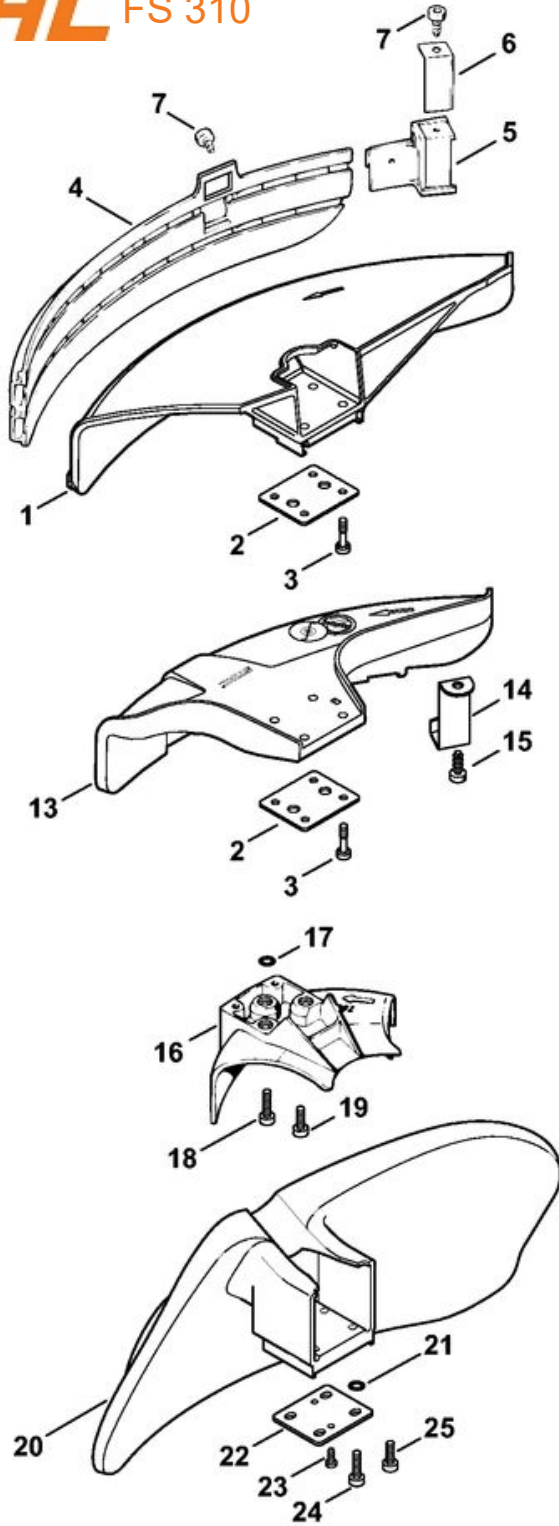
1	4128 790 1701	Poignée tubulaire
2	4128 791 0300	Poignée gauche
	4128 790 1309	Poignée de commande
3	4128 790 0304	Poignée droite
4	9074 478 3025	Vis cylindrique IS-P4x16
5	4128 182 1700	Courseur combiné
6	4128 182 4201	Ressort d'encliquetage
7	4128 182 4502	Ressort coudé
8	4128 182 6200	Vis à embase
9	4128 182 4504	Ressort coudé
10	4128 182 1000	Manette des gaz
11	4128 182 4501	Ressort coudé
12	4128 182 0800	Levier d'arrêt
13	4128 793 3000	Courseur
14	4128 791 3100	Ressort
15	9214 320 0700	Écrou de sécurité M5
16	9022 346 1070	Vis cylindrique IS-M5x30
17	4180 180 1153	Câble de commande des gaz
18	0000 997 1701	Ressort de pression
19	4128 790 4800	Monture de serrage
20	0000 997 1304	Ressort de pression
21	4128 790 7501	Vis à garrot



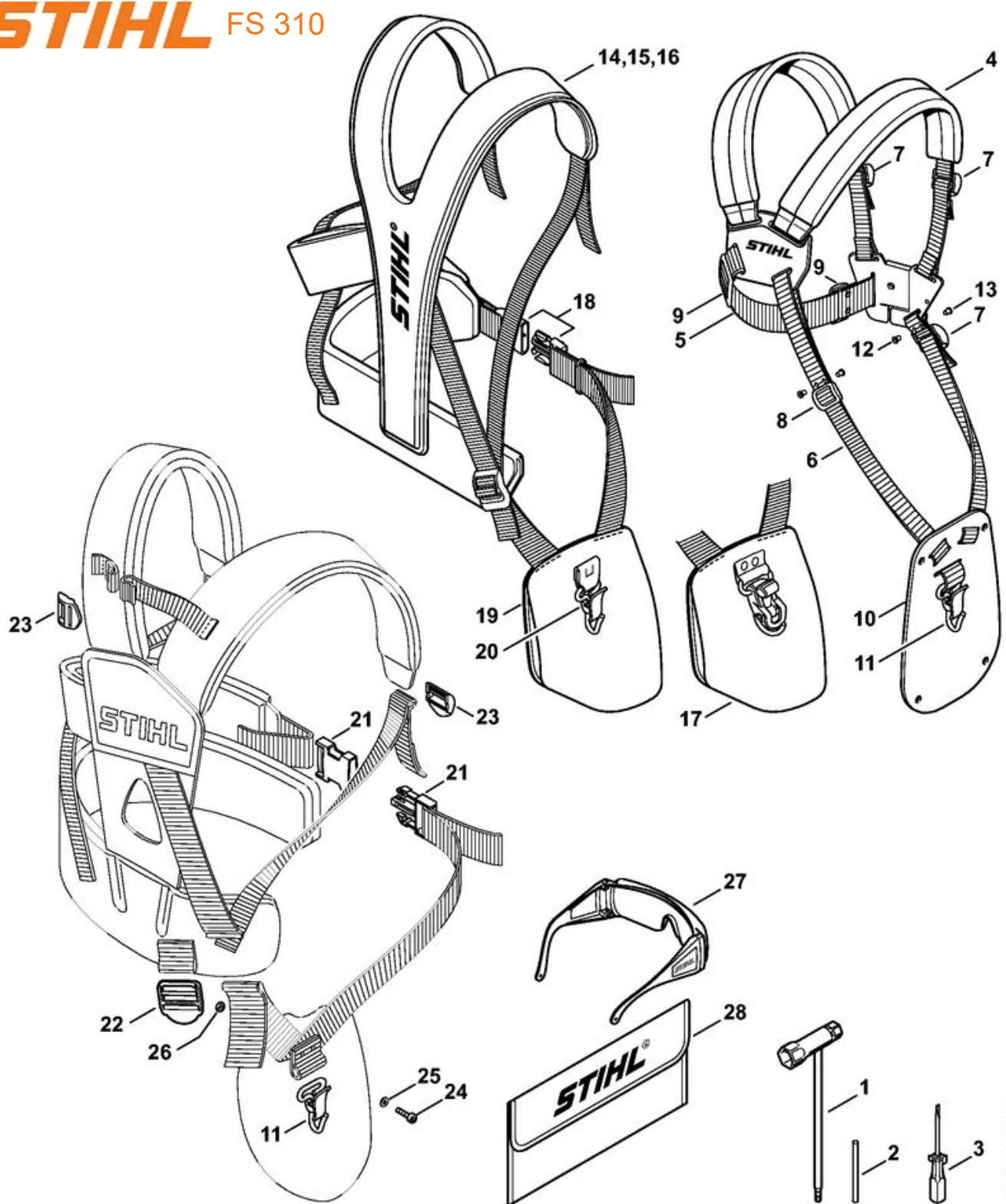
1	4128 710 7108	Tube complet Ø 28 mm x 1,49 m
3	N.A	
	4128 711 7301	Fourreau 1425 mm
4	9451 621 2933	Anneau denté 24x0,5
5	0000 967 7253	Pictogramme d'avertissement FS
7	4134 711 3200	Arbre d'entraînement
8	4180 790 0901	Carter AV
9	4180 791 7500	Recouvrement
10	4128 791 9800	Écrou à quatre pans
11	4128 792 9300	Amortisseur en caoutchouc
12	4128 790 7650	Support
13	4128 710 6700	Collier de serrage
14	9022 341 1010	Vis cylindrique IS-M5x18
15	4128 792 2400	Attache de câble



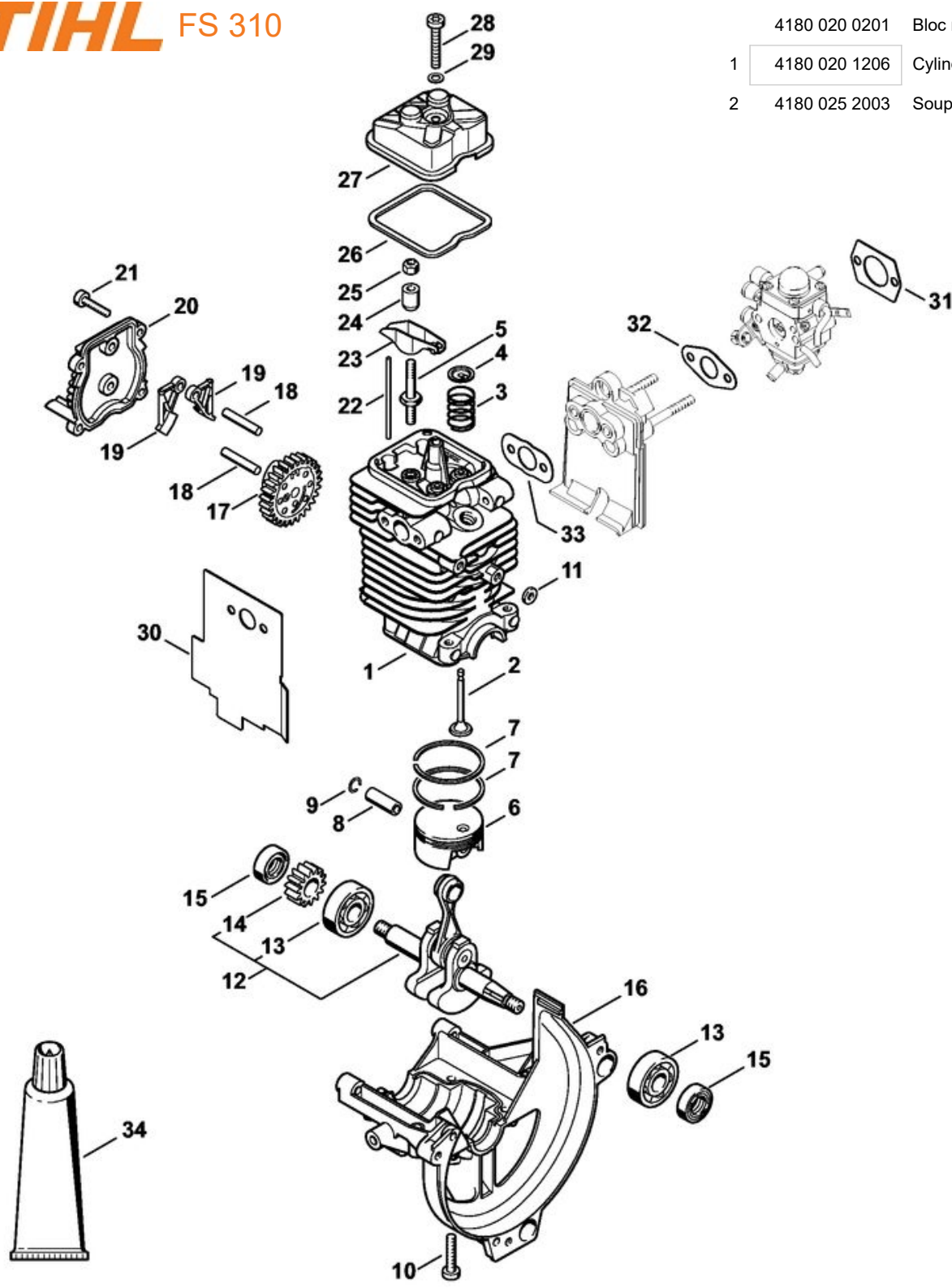
	4128 640 0101	Réducteur
1	4128 641 0351	Carter de réducteur
2	9503 003 0210	Roulement rainuré à billes 6001
3	9503 003 5180	Roulement rainuré à billes 6001-Z
4	9455 621 1130	Circlip 12x1
	4128 640 7302	Jeu de pignons
5	N.A	
6	N.A	
7	0000 953 1001	Goujon fileté M6
8	9503 003 0102	Roulement rainuré à billes 6000
9	9503 003 7450	Roulement rainuré à billes 6202-2RS
10	4128 717 2704	Anneau de protection
11	9022 399 0950	Vis cylindrique IS M5x10
12	4147 710 3800	Disque de pression
13	4116 717 2800	Rondelle de protection Ø 60 mm
14	4119 642 7600	Écrou à embase M12x1,5 à gauche
15	4128 713 1600	Rondelle de pression
16	4119 717 2800	Rondelle de protection
17	4119 713 6500	Bouchon fileté
18	9291 021 0140	Rondelle 6,4
19	9075 478 4712	Vis cylindrique IS-D6x28
20	4128 717 2707	Anneau de protection
21	4119 713 3100	Disque porteur
22	4116 713 3100	Disque porteur
23	4116 717 2702	Anneau de protection
24	0781 120 1117	Graisse de réducteur 80 g



	4119 007 1027	Jeu de pièces de capot protecteur
1	4119 710 8103	Capot protecteur
2	0000 716 3101	Cale
3	9022 373 1025	Vis cylindrique IS-M5x23
4	4119 716 3203	Tablier
5	4119 710 6000	Couteau
6	4118 713 4105	Couteau
7	9074 478 4125	Vis cylindrique IS 5x14
8	0000 007 1300	Jeu de joints toriques N 4x2-EPDM70
8	N.A	
9	0000 716 3100	Cale
10	9074 478 2970	Vis cylindrique IS-P4x10
11	9022 371 1020	Vis cylindrique IS-M5x20
12	9022 341 0980	Vis cylindrique IS-M5x16
13	4133 007 1007	Jeu de capot protecteur
14	4133 713 4110	Couteau
15	9074 478 4405	Vis cylindrique IS-P6x14
16	4117 710 8200	Butée Ø 200 mm
17	0000 007 1300	Jeu de joints toriques N 4x2-EPDM70
17	N.A	
18	9022 371 1020	Vis cylindrique IS-M5x20
19	9022 341 0980	Vis cylindrique IS-M5x16
20	4128 007 1007	Jeu de pièces de capot protecteur
21	0000 007 1300	Jeu de joints toriques N 4x2-EPDM70
21	N.A	
22	0000 716 3100	Cale
23	9074 478 2970	Vis cylindrique IS-P4x10
24	9022 371 1020	Vis cylindrique IS-M5x20
25	9022 341 0980	Vis cylindrique IS-M5x16
26	4116 790 3901	Protecteur de transport Ø 350
27	4116 792 4300	Bride de fixation



1	4180 890 3400	Clé multiple
2	4130 893 7800	Mandrin
3	0000 890 2300	Tournevis
4	4119 710 9001	Harnais
5	N.A.	
	0000 930 2242	Sangle 38 mm x 5 m
6	N.A.	
	0000 930 2241	Sangle 25 mm x 10 m
7	4203 792 7200	Boucle de réglage
8	4119 718 6300	Boucle de réglage
9	N.A.	
10	4119 718 7400	Plaque de protection
11	4147 710 6900	Mousqueton
12	9408 021 4530	Rivet, partie à riveter 4x8x6 ((quantité suivant besoin))
13	9409 021 4420	Rivet, partie tête 4x8 ((quantité suivant besoin))
14	N.A.	
15	4147 710 9004	Harnais universel ADVANCE XXL
16	4147 710 9014	Harnais universel ADVANCE PLUS
17	4147 740 2502	Rembourrage
18	4134 710 6401	Fermeture
19	4147 740 2500	Rembourrage
20	4147 710 6900	Mousqueton
21	4134 710 6401	Fermeture
22	4134 718 6300	Boucle de réglage
23	4203 792 7200	Boucle de réglage
24	9022 313 0680	Vis cylindrique IS M4x16
25	9307 021 0100	Rondelle 4,3
26	9214 320 0600	Écrou de sécurité M4
27	0000 884 0307	Lunettes de protection
28	0000 891 0810	Pochette à outils



- 4180 020 0201 Bloc moteur Ø 43 mm
- 1 4180 020 1206 Cylindre avec piston Ø 43 mm
- 2 4180 025 2003 Soupape

3	4180 025 1600	Ressort de soupape
4	4180 025 3000	Agrafe de ressort
5	4180 038 1700	Vis à embase M5
6	4180 030 2003	Piston Ø 43 mm
7	4180 034 3001	Segment de piston Ø 43x1,2 mm
8	4180 034 1501	Axe de piston 9x5x26
9	9463 650 0900	Jonc d'arrêt 9x0,8
10	9075 478 4159	Vis cylindrique IS-D5x24
11	4180 404 9300	Rondelle
12	4180 030 0411	Vilebrequin
13	N.A	
14	N.A	
15	9639 003 1231	Bague d'étanchéité 12x22x7
16	4180 021 2500	Carter inférieur
17	4180 030 1800	Roue à came
18	4180 038 0803	Boulon 5x26,5
19	4180 038 1900	Culbuteur
20	4180 038 1300	Couvercle
21	9075 478 3018	Vis cylindrique IS-D4x18
22	4180 038 2600	Poussoir de culbuteur
23	4282 038 1000	Culbuteur
24	4180 038 2000	Douille
25	4180 038 2700	Écrou de sécurité M5
26	N.A	
27	4180 025 1100	Couvercle de soupape
28	9022 346 1070	Vis cylindrique IS-M5x30
29	9636 815 0270	Anneau de joint 5x9x1
30	4180 149 0600	Joint de silencieux
31	4114 149 1205	Joint
32	4180 129 0905	Joint
33	N.A	
34	0783 830 2000	Tube de pâte d'étanchéité HT rouge