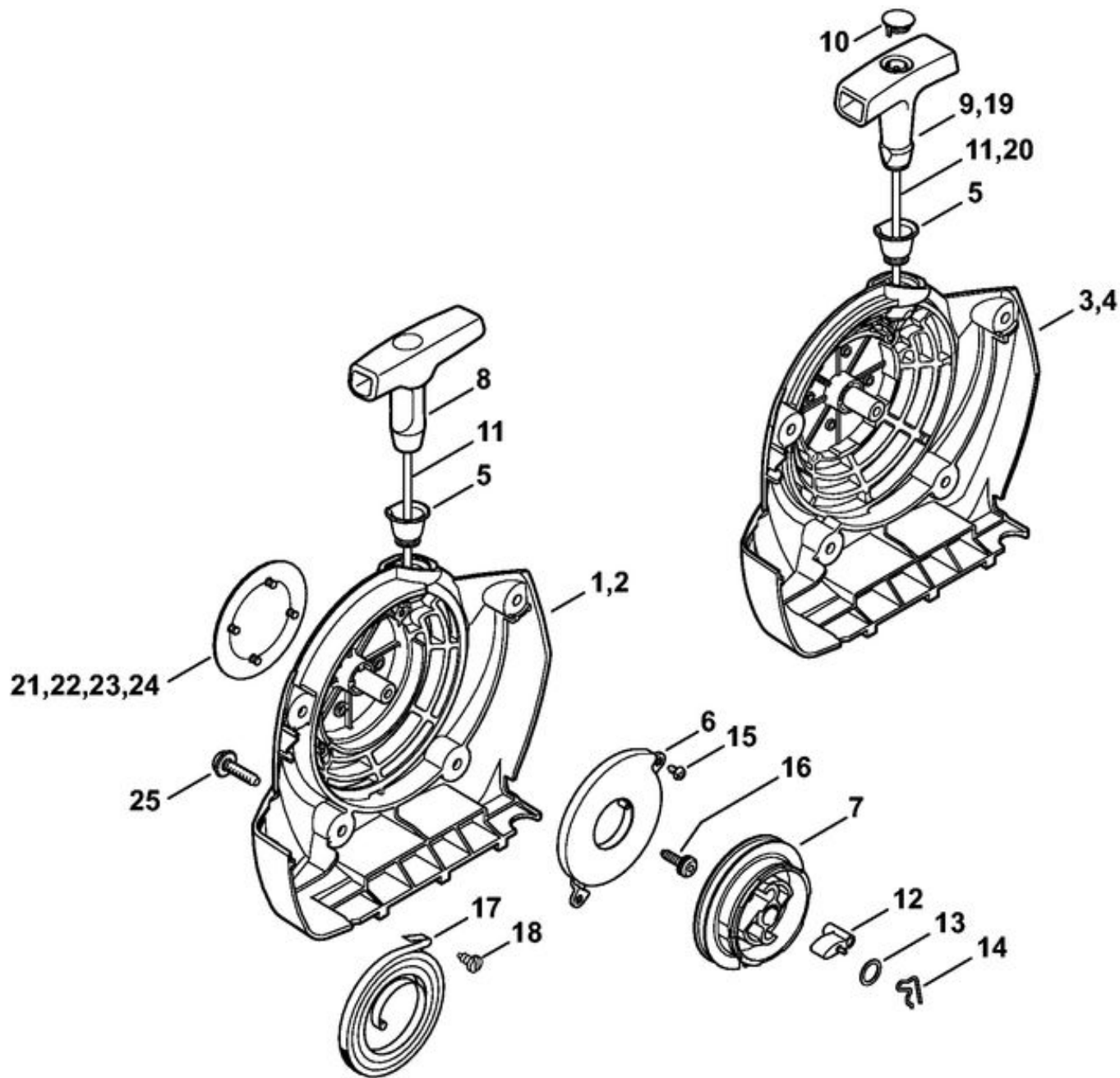
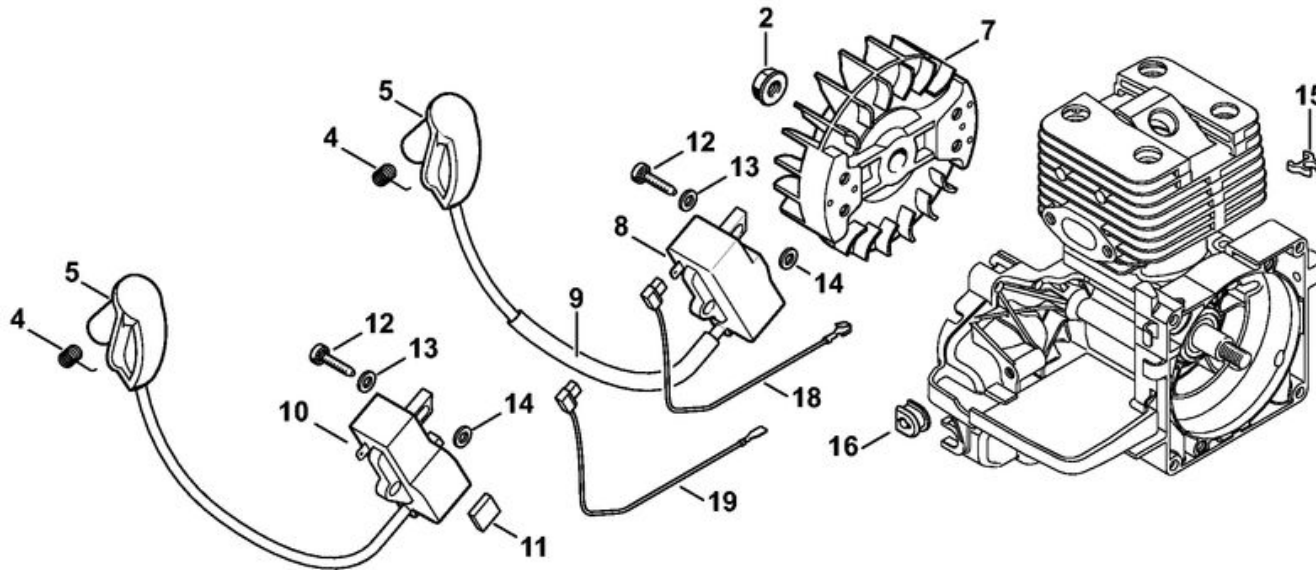
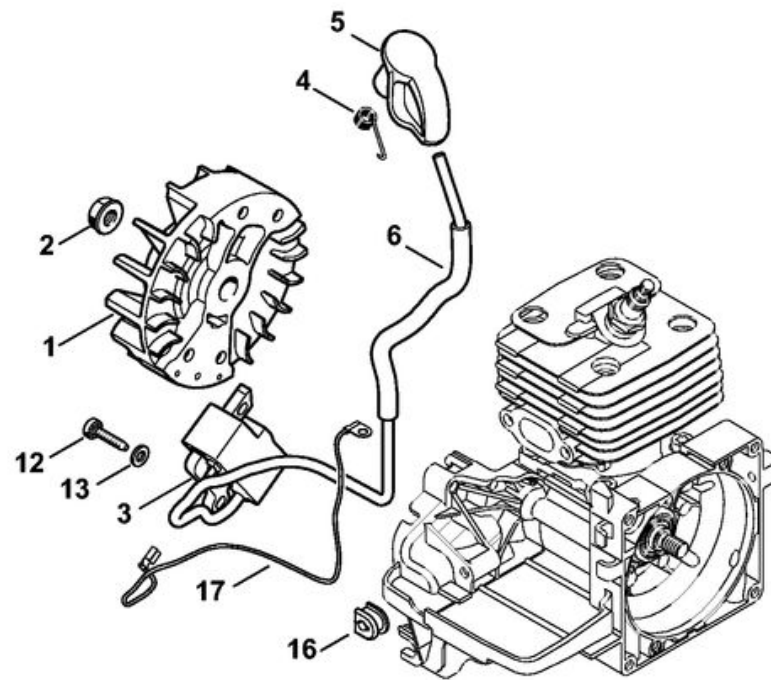


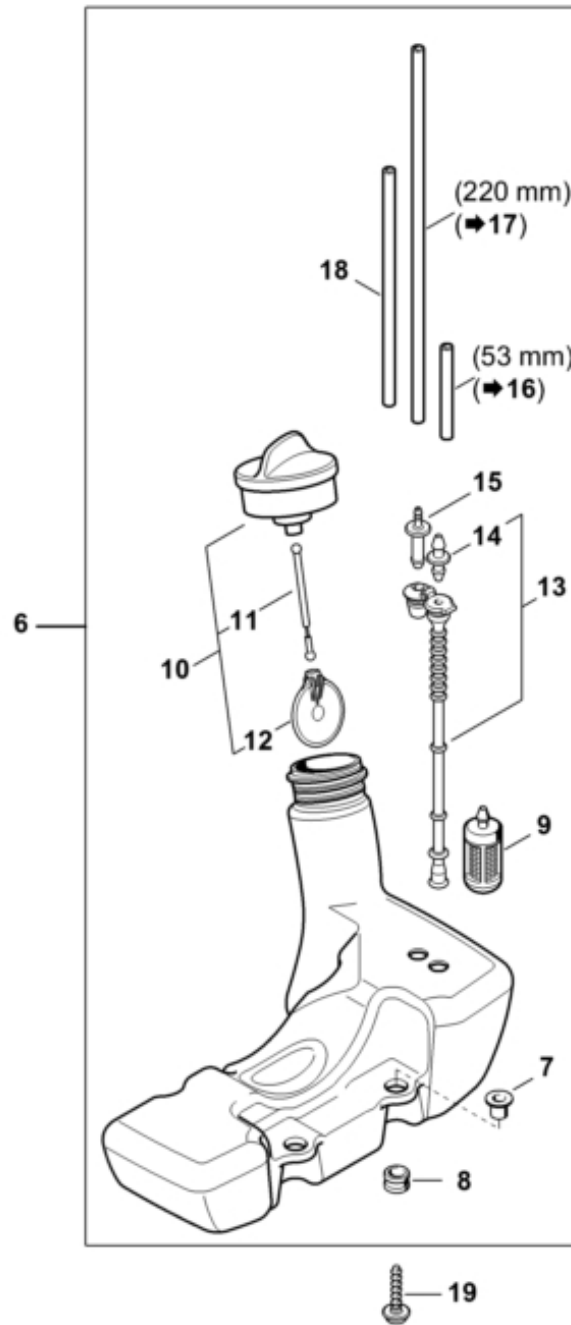
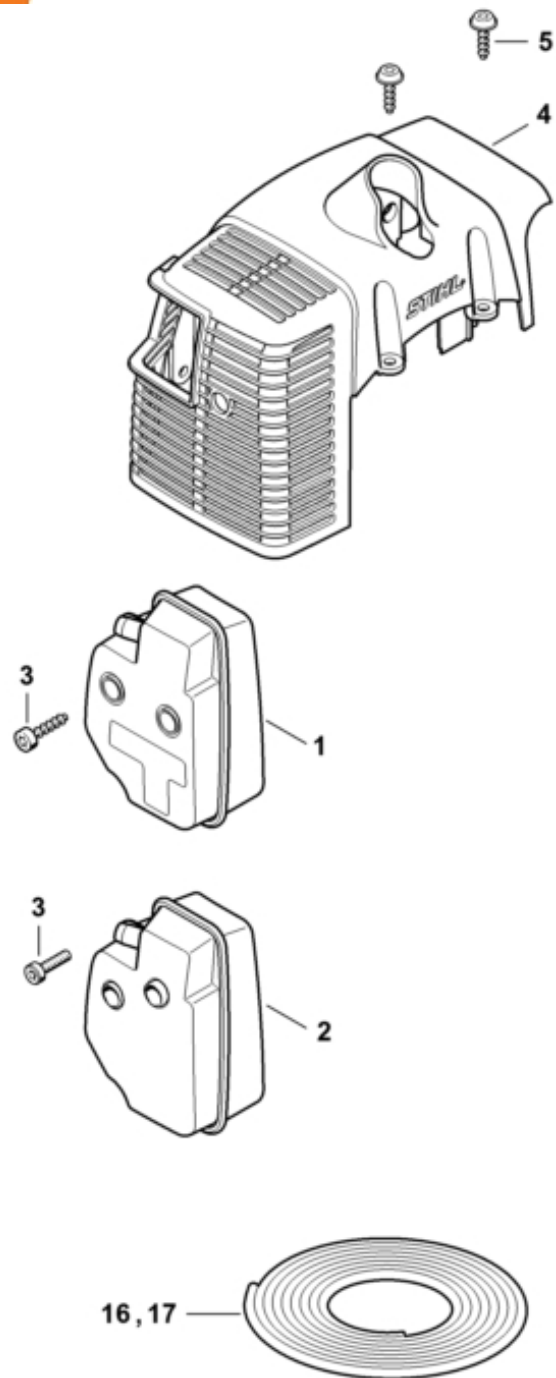
1	N.A	
2	4134 020 2600	Demi-carter de vilebrequin
3	0000 988 8600	Douille
4	9503 003 0242	Roulement rainuré à billes 6201
5	4134 020 2900	Demi-carter de vilebrequin
6	9640 003 1195	Bague d'étanchéité 12x22x5
7	N.A	
8	4134 030 0403	Vilebrequin
9	4140 036 0300	Rondelle
10	9075 478 4159	Vis cylindrique IS-D5x24
11	4134 029 2300	Joint de cylindre
12	9512 003 2250	Cage à aiguilles 10x13x12,5
13	9075 478 4175	Vis cylindrique IS-D5x28
14	4134 020 1211	Cylindre avec piston Ø 35 mm
15	4134 030 2018	Piston Ø 35 mm
16	4134 034 3003	Segment de piston Ø 35x1,2 mm
23	4119 034 1500	Axe de piston 10x6,5x28
24	9463 650 1000	Jonc d'arrêt 10
25	4134 020 1218	Cylindre avec piston Ø 35 mm
26	4119 034 3001	Segment de piston Ø 35x1,5 mm
30	0000 400 7000	Bougie NGK BPMR7A
31	N.A	
33	1128 020 9400	Soupape de décompression
34	4134 149 0600	Joint de silencieux
35	0783 830 2000	Tube de pâte d'étanchéité HT rouge
36	4134 007 1050	Jeu de joints
37	N.A	



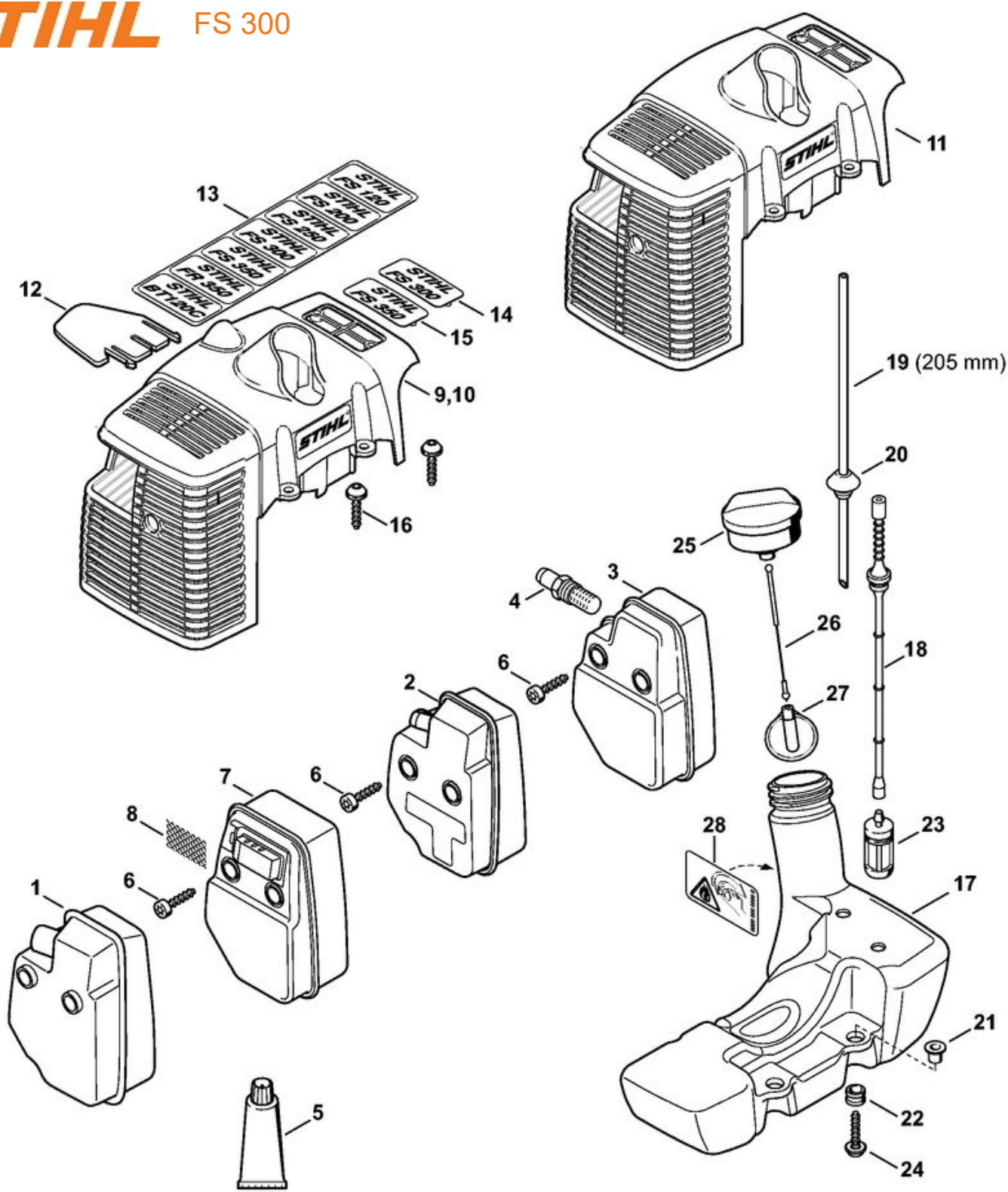
1	4134 080 2103	Carter de ventilateur avec lanceur
2	N.A	
3	4134 080 2101	Carter de ventilateur avec lanceur
4	4134 080 1801	Carter de ventilateur
5	1110 084 9102	Douille
6	4134 190 0601	Ressort de rappel
7	4128 195 0400	Poulie à câble
8	1121 195 3400	Poignée
9	0000 190 3405	Poignée ElastoStart Ø 3 mm
10	0000 195 7000	Capuchon
11	0000 195 8203	Câble de lancement Ø 3x850 mm
12	0000 195 7200	Cliquet
13	0000 958 0923	Rondelle
14	1118 195 3500	Ressort
15	9104 003 0410	Vis Parker P3x6
16	4223 084 5600	Vis à encoche
17	4134 190 0600	Ressort de rappel
18	N.A	
19	0000 190 3400	Poignée ElastoStart Ø 3 mm
20	0000 195 8200	Câble de lancement Ø 3x800 mm
21	4134 967 1509	Plaque matricule FS 300
24	0000 967 1500	Emblème STIHL
25	0000 951 1100	Vis cylindrique IS-D5x20



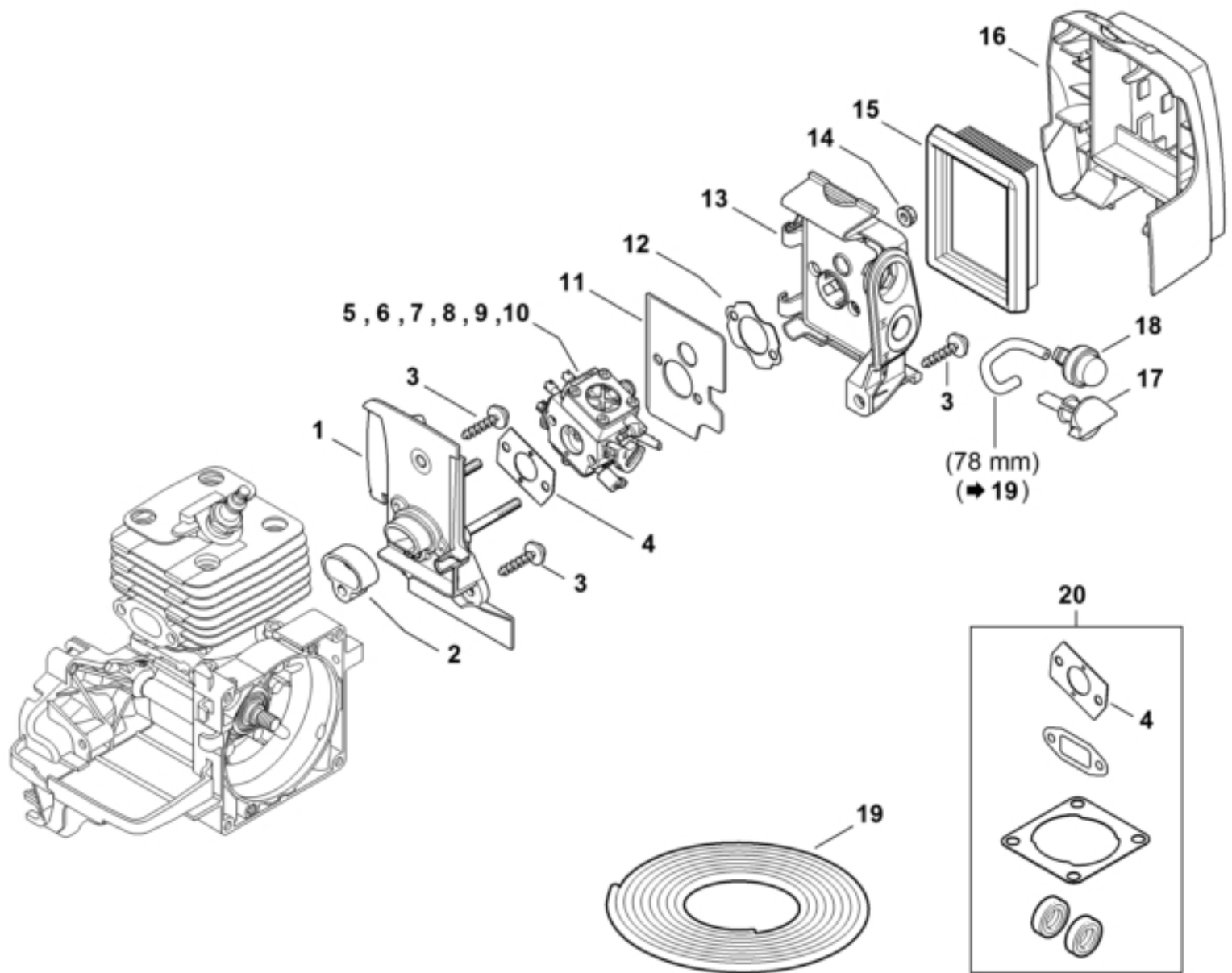
1	N.A	
2	9220 260 1100	Écrou à six pans M8
3	N.A	
4	0000 998 0604	Ressort coudé
5	4128 405 1000	Contact de câble d'allumage
6	N.A	
7	4134 400 1200	Rotor
8	4134 400 1301	Module d'allumage
9	4137 442 0400	Gaine isolante
10	4134 400 1306	Module d'allumage
11	4134 028 1300	Cale 10x15x4
12	9075 478 3022	Vis cylindrique IS-D4x20
13	9291 021 0121	Rondelle 5,3
14	9291 021 0121	Rondelle 5,3
15	4134 448 1200	Attache de câble
16	4134 432 9300	Douille
17	N.A	
18	4134 440 1101	Câble de court-circuit
19	4134 440 1100	Câble de court-circuit



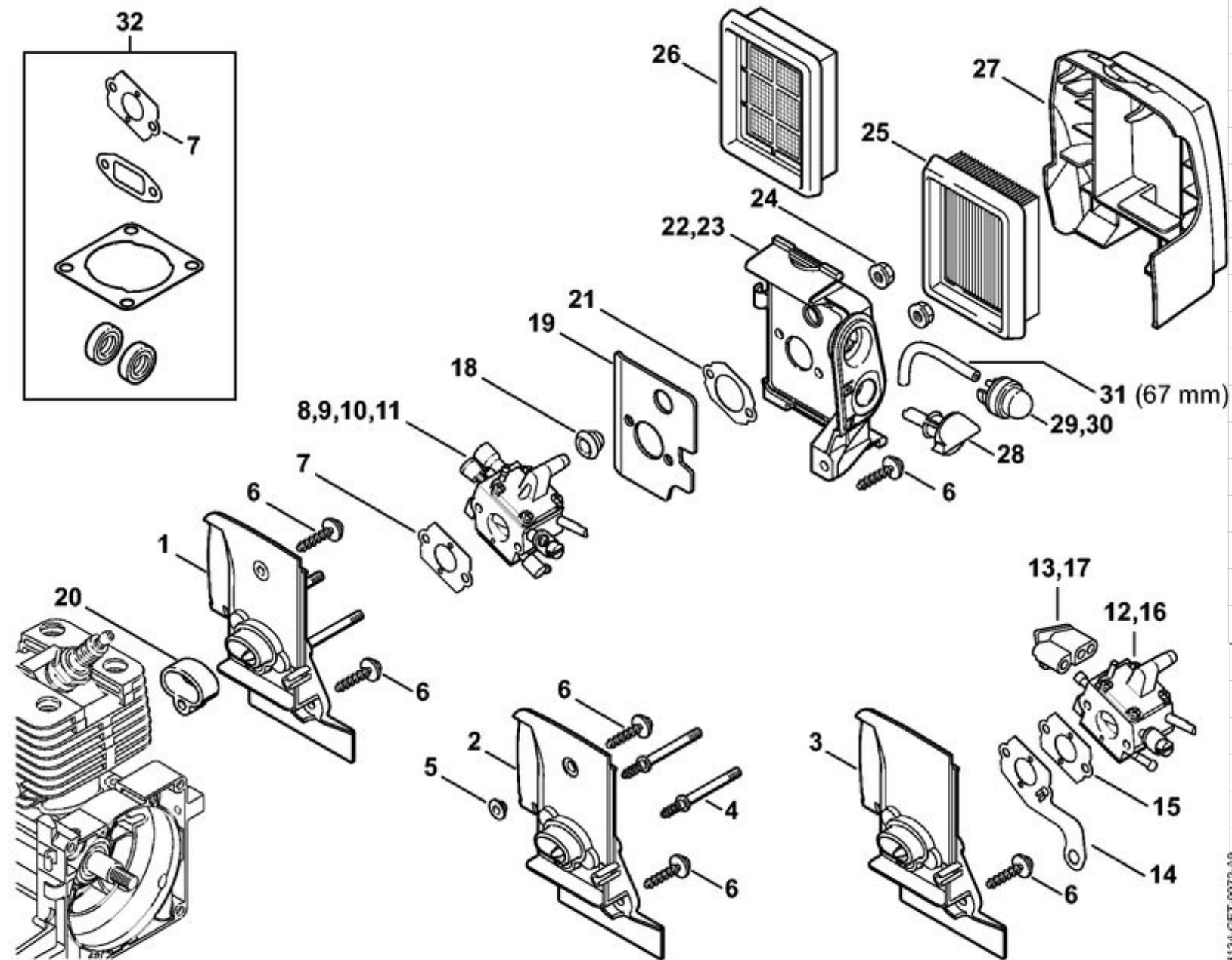
1	4134 140 0613	Silencieux
3	9075 478 4159	Vis cylindrique IS-D5x24
4	N.A	
5	0000 951 1100	Vis cylindrique IS-D5x20
6	N.A	
7	0000 351 3200	Douille
8	1125 084 8900	Douille
9	0000 350 3502	Crépine d'aspiration
10	4128 350 0505	Bouchon de réservoir
11	0000 350 0900	Corde
12	0000 353 0800	Pièce de sûreté
13	N.A	
14	N.A	
15	0000 988 5206	Manchon
16	0000 937 5004	Tuyau 3,1x5,7 mm x 1 m, R5
17	0000 937 5006	Tuyau 2,2x5,4 mm x 1 m, R5
18	N.A	
19	0000 951 1102	Vis cylindrique IS-D5x26



2	4134 140 0613	Silencieux
5	0783 830 2000	Tube de pâte d'étanchéité HT rouge
6	9075 478 4159	Vis cylindrique IS-D5x24
7	4134 140 0652	Silencieux
8	4134 141 9000	Grille (USA, AUS, CDN)
9	4134 084 0910	Capot
10	4134 080 1600	Capot
11	4134 084 0911	Capot (seulement livrable au Brésil)
13	4134 967 1514	Plaque matricule
14	N.A	
16	0000 951 1100	Vis cylindrique IS-D5x20
17	4134 350 0400	Réservoir d'essence
18	4128 358 0800	Tuyau
19	0000 930 2802	Tuyau 2,2x5,4 mm x 1 m, R1
20	0000 989 0516	Douille
21	0000 351 3200	Douille
22	1125 084 8900	Douille
23	0000 350 3502	Crépine d'aspiration
24	0000 951 1102	Vis cylindrique IS-D5x26
25	4128 350 0505	Bouchon de réservoir
26	0000 350 0900	Corde
27	0000 353 0800	Pièce de sûreté



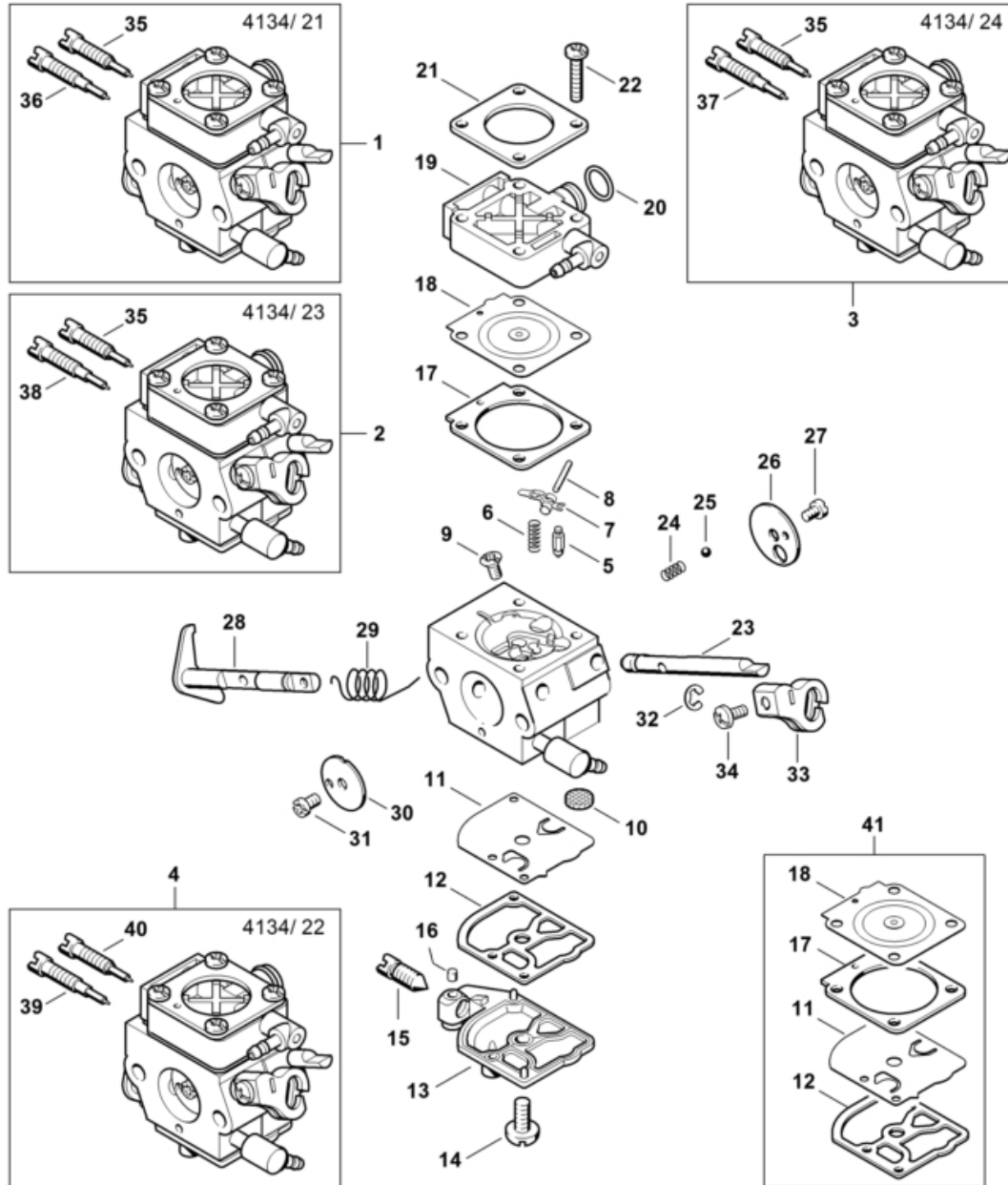
1	N.A	
2	4134 129 3000	Anneau de joint
3	0000 951 1100	Vis cylindrique IS-D5x20
4	N.A	
5	N.A	
6	N.A	
11	N.A	
12	N.A	
13	N.A	
14	9216 261 0700	Écrou à six pans M5
15	4134 141 0300	Filtre à air
16	4134 141 0500	Couvercle de filtre
17	4128 182 9500	Bouton de réglage
18	0000 350 6201	Pompe à carburant
19	N.A	
20	N.A	



1	4134 120 0102	Carter de carburateur
2	4134 120 0101	Carter de carburateur
3	4134 120 0100	Carter de carburateur
4	4134 122 6601	Vis à embase
5	N.A.	
6	0000 951 1100	Vis cylindrique IS-D5x20
7	4128 129 0900	Joint
8	4134 120 0652	Carburateur C1Q-S161A
10	N.A.	
12	4134 120 0651	Carburateur C1Q-S51C
13	4134 123 7502	Douille
14	4134 431 7000	Tôle de contact
15	4128 129 0900	Joint
16	N.A.	
17	4134 123 7501	Douille
18	4134 123 7500	Douille
19	4134 122 1801	Tôle calorifuge
20	4134 129 3000	Anneau de joint
21	4134 129 0900	Joint
22	N.A.	
23	4134 140 2850	Boîtier de filtre
24	9216 261 0700	Écrou à six pans M5
25	4134 141 0300	Filtre à air
26	N.A.	
27	4134 141 0500	Couvercle de filtre
28	4128 182 9500	Bouton de réglage
29	0000 350 6201	Pompe à carburant
30	4130 350 6200	Pompe à carburant
31	0000 930 2802	Tuyau 2,2x5,4 mm x 1 m, R1
32	4134 007 1050	Jeu de joints

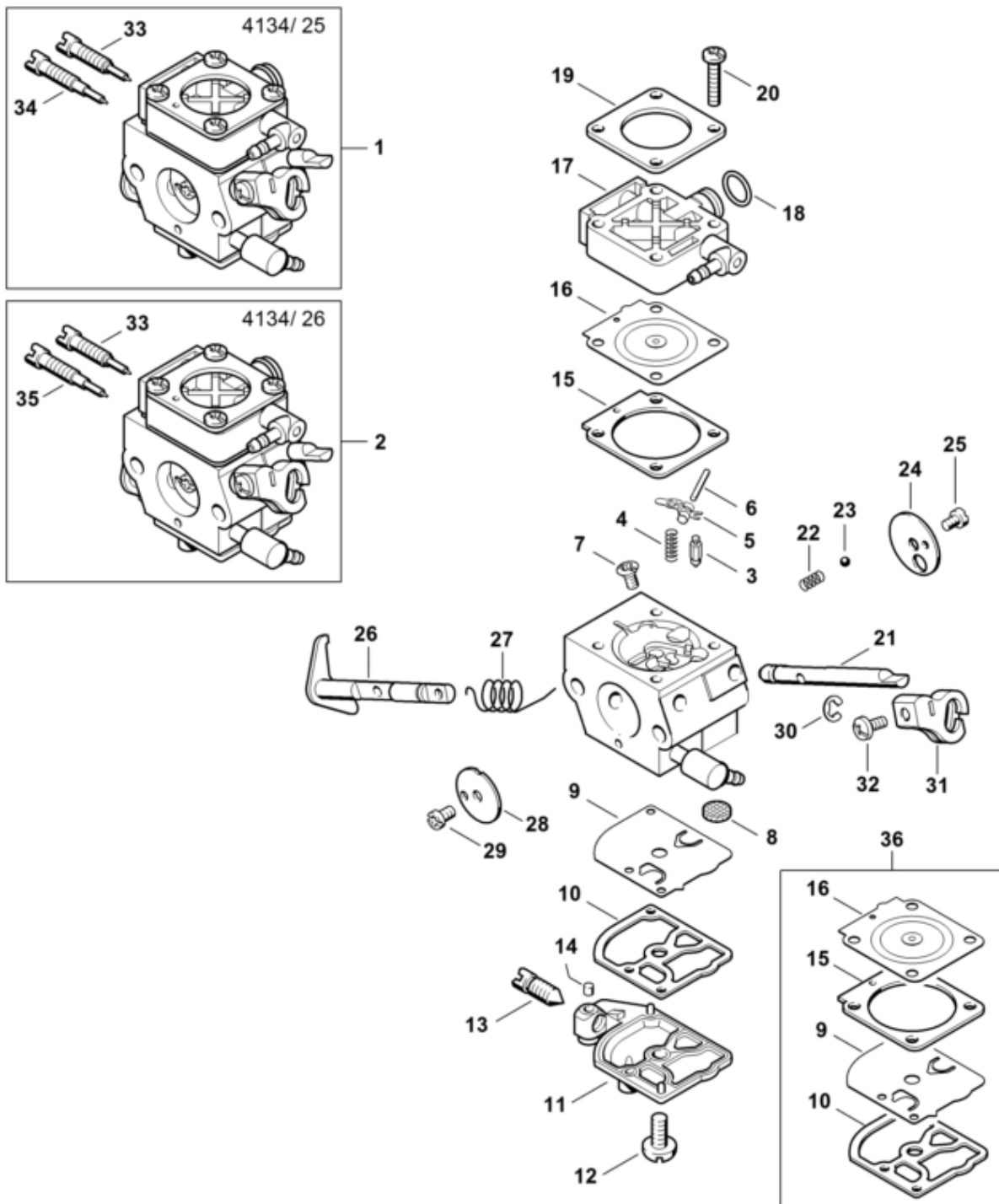
4134-GET-0072-A0

1	N.A	
2	N.A	
5	Z000018Z000	Pointeau d'admission
6	4128 122 3000	Ressort
7	4229 121 5000	Levier de réglage d'admission



8	1120 121 9200	Axe
9	1120 122 6600	Vis à embase
10	1120 121 7800	Tamis
11	1129 121 4800	Membrane de pompe
12	1123 129 0905	Joint
13	4134 121 0802	Couvercle
14	1120 122 7800	Vis à tête bombée fraisée
15	N.A	
16	1125 122 4200	Pièce de serrage
17	4229 129 0901	Joint
18	4229 121 4700	Membrane de réglage
19	N.A	
20	9646 945 0490	Joint torique 7x1,5
21	4140 121 0800	Couvercle
22	4149 122 7100	Vis
23	4134 121 3000	Axe de volet de démarrage
24	4119 122 3002	Ressort
25	4119 122 4200	Bille
26	4128 121 2900	Volet de démarrage
27	1125 122 7403	Vis à tête ronde
28	N.A	
29	N.A	
30	4134 121 3302	Papillon
31	1120 122 7400	Vis à tête ronde
32	1120 122 9000	Circlip
33	N.A	
34	4132 122 6600	Vis à embase
35	N.A	
36	N.A	
39	N.A	
41	4229 007 1060	Jeu de pièces de carburateur

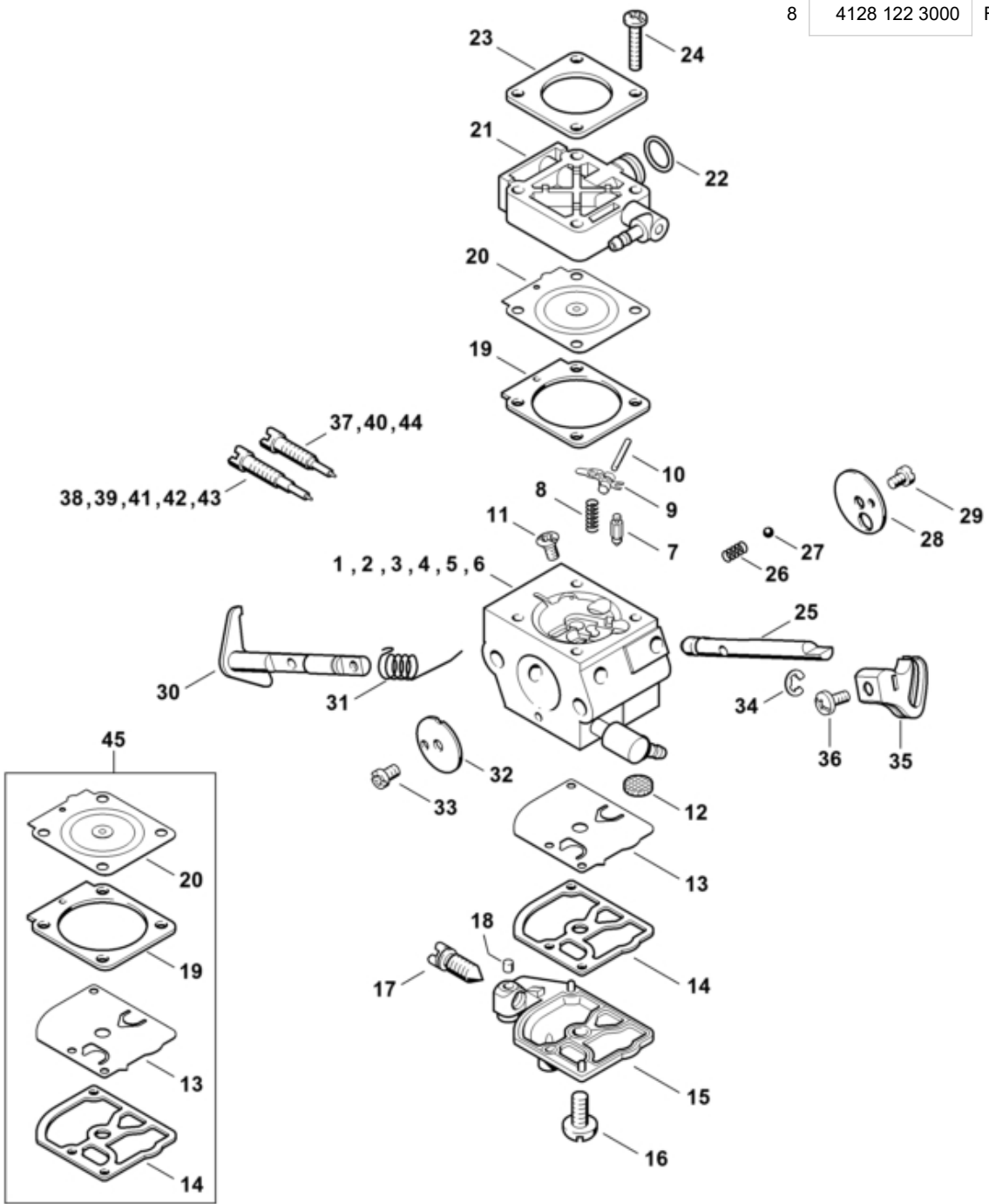




4134-OET-0223-A0

3	Z000018Z000	Pointeau d'admission
4	4128 122 3000	Ressort
5	4229 121 5000	Levier de réglage d'admission
6	1120 121 9200	Axe
7	1120 122 6600	Vis à embase
8	1120 121 7800	Tamis
9	1129 121 4800	Membrane de pompe
10	1123 129 0905	Joint
11	4134 121 0802	Couvercle
12	1120 122 7800	Vis à tête bombée fraisée
13	4134 122 6200	Vis de réglage de régime de ralenti
14	1125 122 4200	Pièce de serrage
15	4229 129 0901	Joint
16	4229 121 4700	Membrane de réglage
17	4134 120 2201	Bride
18	9646 945 0490	Joint torique 7x1,5
19	4140 121 0800	Couvercle
20	4149 122 7100	Vis
21	4134 121 3000	Axe de volet de démarrage
22	4119 122 3002	Ressort
23	4119 122 4200	Bille
24	4128 121 2900	Volet de démarrage
25	1125 122 7403	Vis à tête ronde
26	4134 120 7102	Axe de papillon avec levier
27	4137 122 3000	Ressort
28	4134 121 3302	Papillon
29	1120 122 7400	Vis à tête ronde
30	1120 122 9000	Circlip
31	4134 121 3501	Levier de papillon
32	4132 122 6600	Vis à embase
33	4134 122 6704	Vis H de richesse à haut régime
34	4134 122 6805	Vis L de richesse au ralenti
36	4229 007 1060	Jeu de pièces de carburateur

1	N.A	
2	N.A	
7	Z000018Z000	Pointeau d'admission
8	4128 122 3000	Ressort



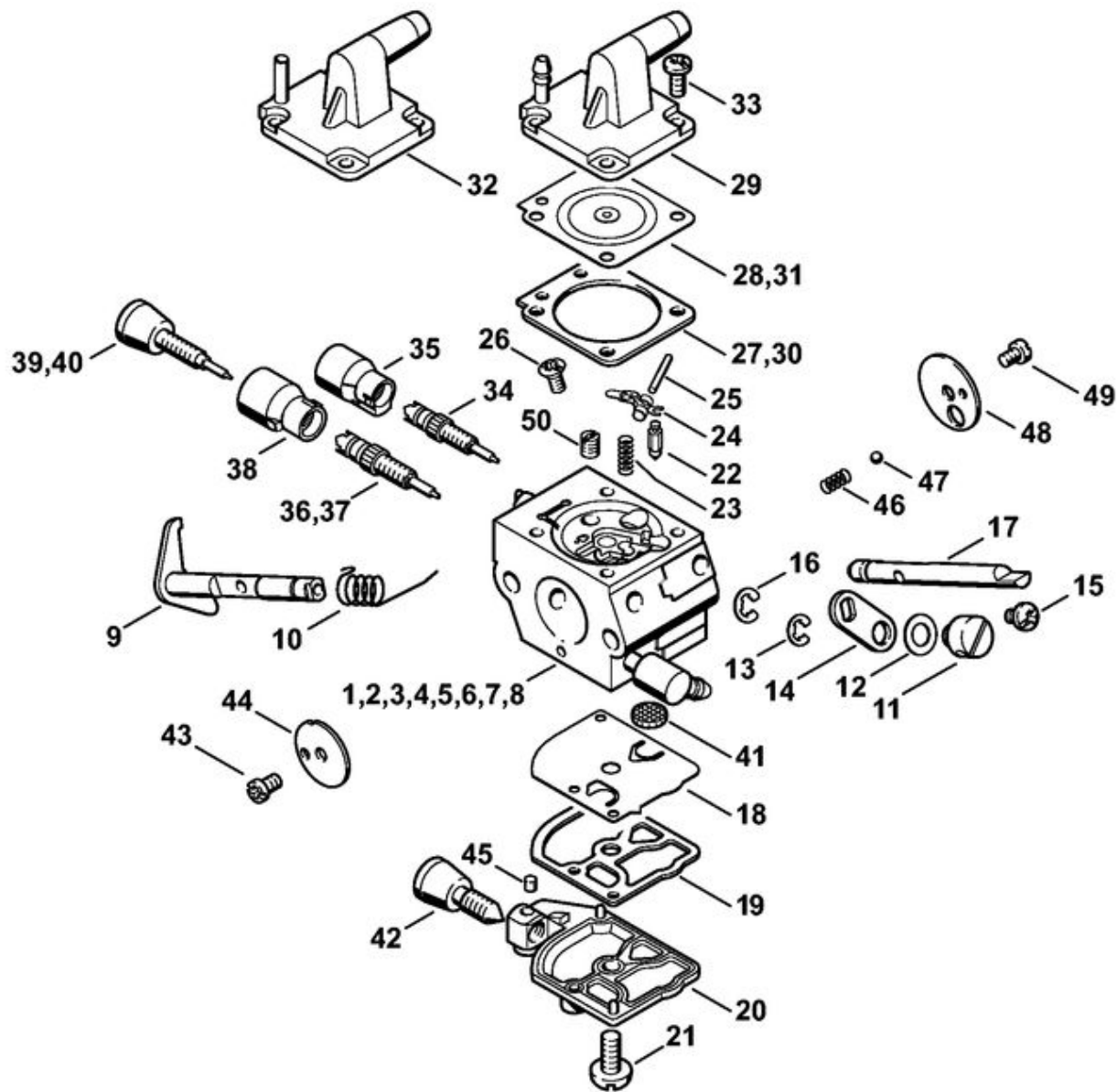
9	4229 121 5000	Levier de réglage d'admission
10	1120 121 9200	Axe
11	1120 122 6600	Vis à embase
12	1120 121 7800	Tamis
13	1129 121 4800	Membrane de pompe
14	1123 129 0905	Joint
15	4134 121 0802	Couvercle
16	1120 122 7800	Vis à tête bombée fraisée
17	N.A	
18	1125 122 4200	Pièce de serrage
19	4229 129 0901	Joint
20	4229 121 4700	Membrane de réglage
21	N.A	
22	9646 945 0490	Joint torique 7x1,5
23	4140 121 0800	Couvercle
24	4149 122 7100	Vis
25	4134 121 3000	Axe de volet de démarrage

26	4119 122 3002	Ressort
27	4119 122 4200	Bille
28	4128 121 2900	Volet de démarrage
29	1125 122 7403	Vis à tête ronde
30	N.A	
31	1123 122 3000	Ressort
32	4134 121 3302	Papillon
33	1120 122 7400	Vis à tête ronde
34	1120 122 9000	Circlip
35	N.A	
36	4132 122 6600	Vis à embase
37	N.A	
38	N.A	
39	N.A	
45	4229 007 1060	Jeu de pièces de carburateur

1	4134 120 0652	Carburateur C1Q-S161A
2	N.A	
5	N.A	
6	N.A	
9	4134 120 7101	Axe de papillon avec levier
10	1123 122 3000	Ressort

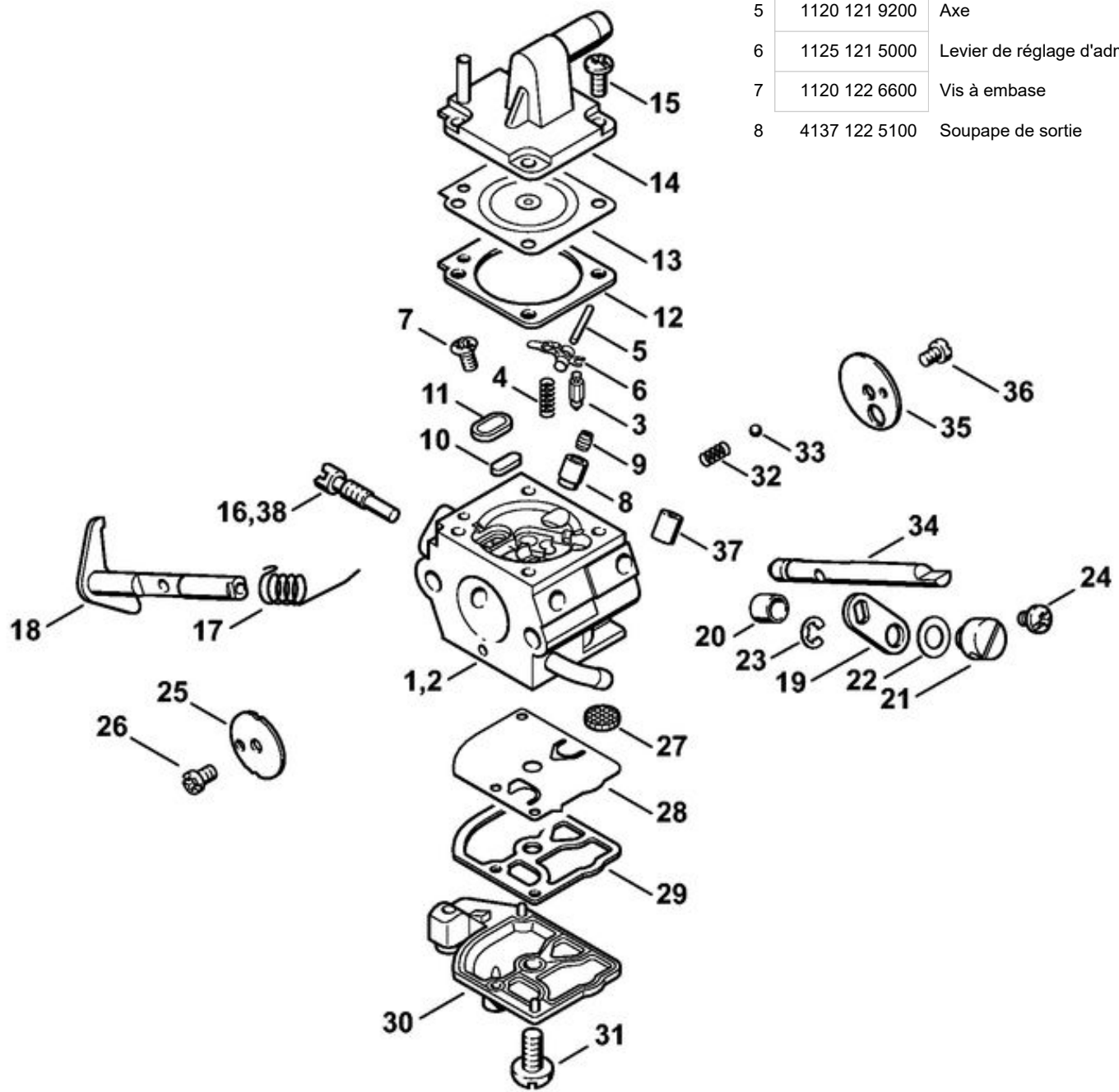
11	4128 121 8901	Boulon
12	4137 121 8600	Rondelle
13	1120 122 9000	Circlip
14	4134 123 7300	Levier
15	9079 319 0280	Vis à tête plate M3x3,5
16	1120 122 9000	Circlip
17	4134 121 3000	Axe de volet de démarrage
18	1129 121 4800	Membrane de pompe

19	1123 129 0905	Joint
20	4134 121 0802	Couvercle
21	1120 122 7800	Vis à tête bombée fraisée
22	Z000018Z000	Pointeau d'admission
23	1123 122 3001	Ressort
24	1125 121 5000	Levier de réglage d'admission
25	1120 121 9200	Axe
26	1120 122 6600	Vis à embase
27	4134 129 0901	Joint
28	4134 121 4701	Membrane de réglage
29	N.A	
30	N.A	
31	4129 121 4700	Membrane de réglage
32	4134 121 0801	Couvercle
33	1120 122 6601	Vis à embase
34	4134 122 6701	Vis H de richesse à haut régime
35	4229 121 2701	Capuchon
36	N.A	
38	4144 121 2700	Capuchon
39	4134 122 6801	Vis L de richesse au ralenti
41	1123 121 7800	Tamis
42	4180 122 6200	Vis de réglage de régime de ralenti
43	1120 122 7400	Vis à tête ronde
44	4134 121 3302	Papillon
45	1125 122 4200	Pièce de serrage
46	4119 122 3002	Ressort
47	4119 122 4200	Bille
48	4128 121 2900	Volet de démarrage
49	1125 122 7403	Vis à tête ronde
50	1132 121 5640	Gicleur fixe 0.40
	4128 007 1060	Jeu de pièces de carburateur
	1129 007 1062	Jeu de pièces de carburateur



1	4134 120 0651	Carburateur C1Q-S51C
2	N.A	
3	Z000018Z000	Pointeau d'admission
4	1120 122 3004	Ressort
5	1120 121 9200	Axe
6	1125 121 5000	Levier de réglage d'admission
7	1120 122 6600	Vis à embase
8	4137 122 5100	Soupape de sortie

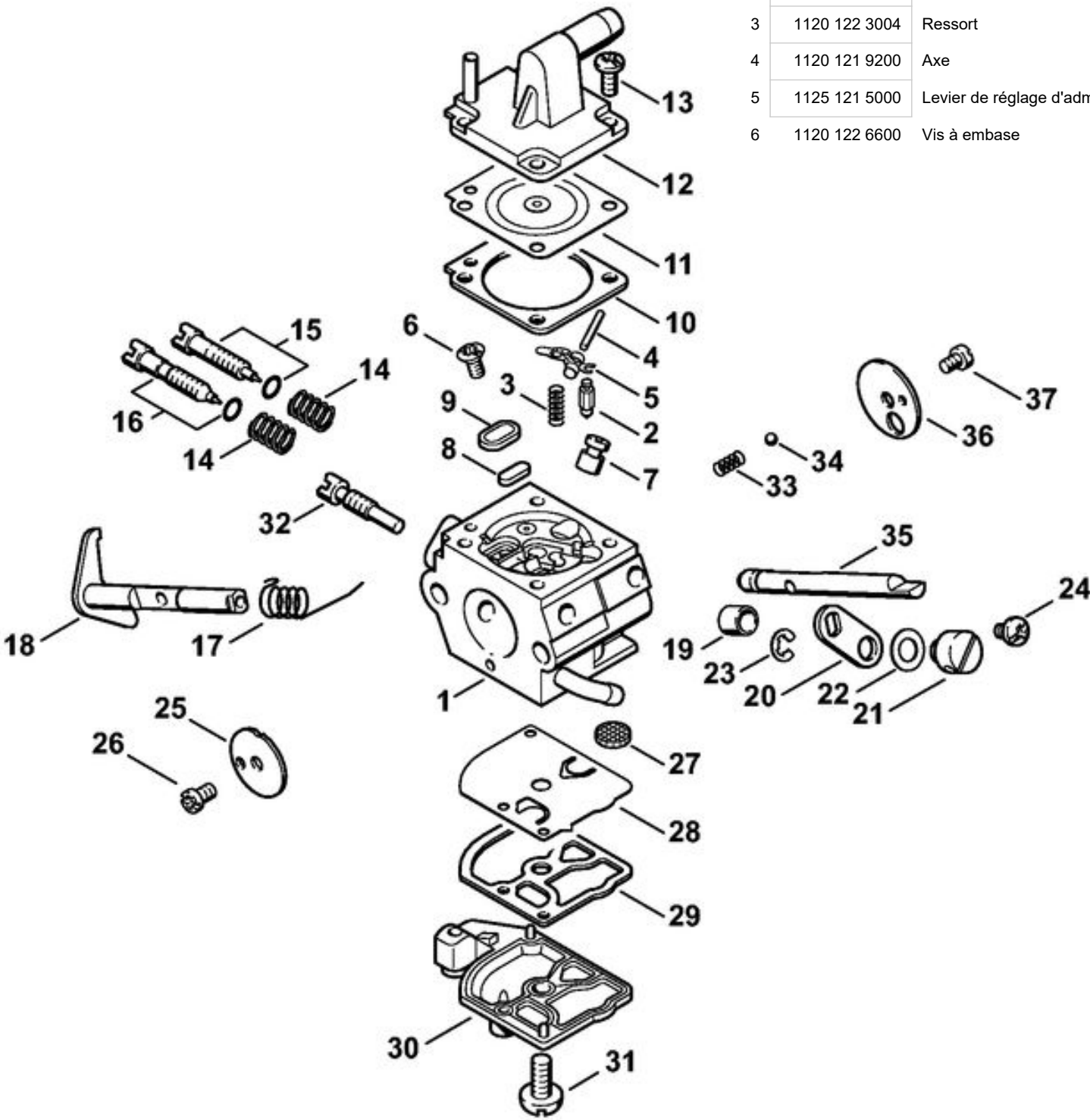
9	1130 121 5601	Gicleur fixe 0.44
10	4119 121 0700	Plaque de fermeture
11	4129 121 0700	Plaque de fermeture
12	N.A	
13	N.A	
14	4134 121 0801	Couvercle
15	1120 122 6601	Vis à embase
16	1130 122 6300	Vis de réglage de régime de ralenti
17	1123 122 3000	Ressort
18	4134 120 7100	Axe de papillon avec levier
19	4134 123 7300	Levier
20	4134 122 5000	Douille d'écartement
21	4128 121 8900	Boulon
22	4137 121 8600	Rondelle
23	1120 122 9000	Circlip
24	9079 319 0280	Vis à tête plate M3x3,5
25	1123 121 3300	Papillon
26	1120 122 7400	Vis à tête ronde
27	1123 121 7800	Tamis
28	1129 121 4800	Membrane de pompe
29	1123 129 0905	Joint
30	4128 121 0800	Couvercle
31	1120 122 7800	Vis à tête bombée fraisée
32	4119 122 3002	Ressort
33	4119 122 4200	Bille
34	4134 121 3000	Axe de volet de démarrage
35	4128 121 2900	Volet de démarrage
36	1125 122 7403	Vis à tête ronde
37	4134 121 5402	Gicleur à soupape
38	4128 122 6300	Vis de réglage de régime de ralenti
	4134 007 1060	Jeu de pièces de carburateur



1	N.A	
2	4116 121 5100	Pointeau d'admission
3	1120 122 3004	Ressort
4	1120 121 9200	Axe
5	1125 121 5000	Levier de réglage d'admission
6	1120 122 6600	Vis à embase

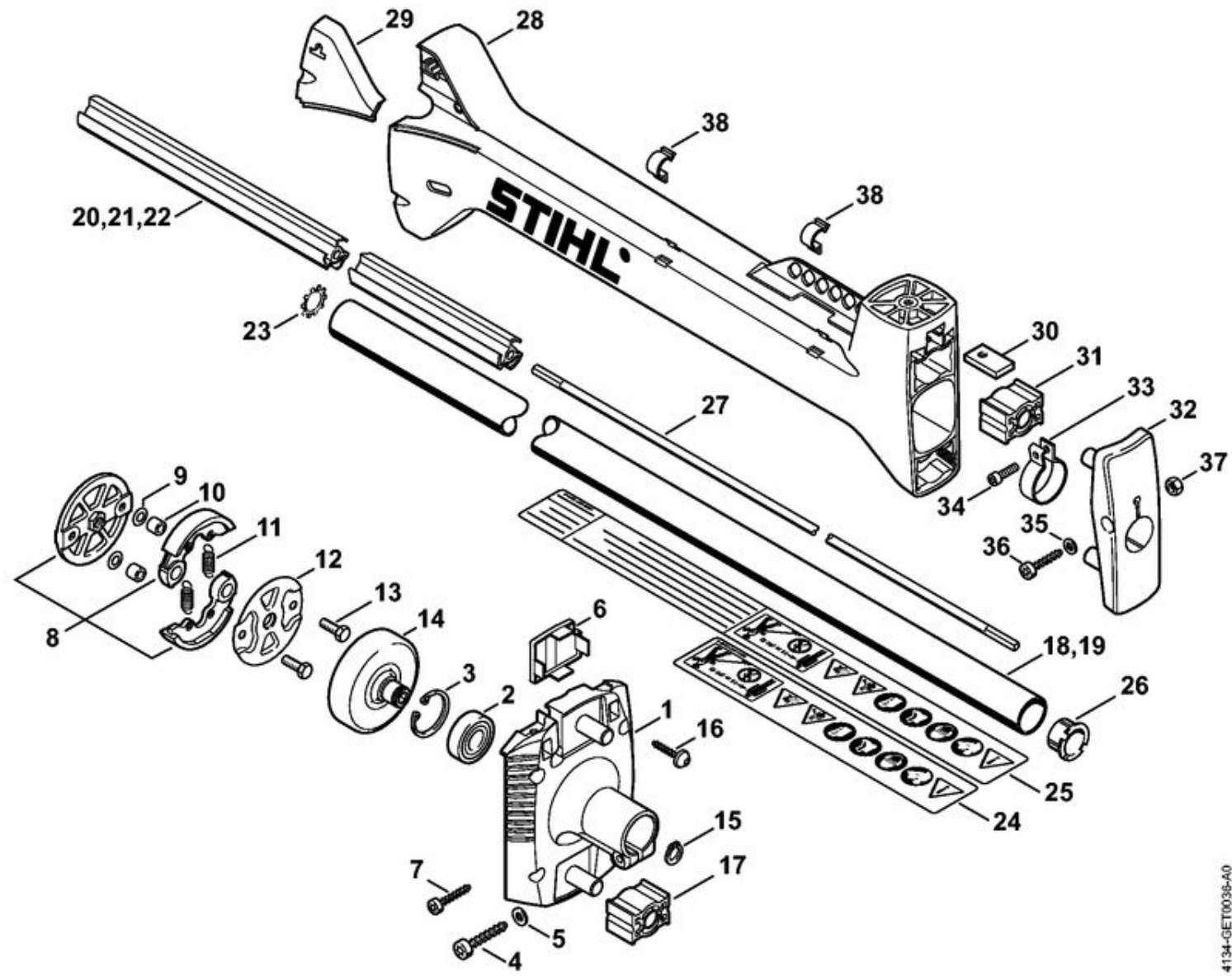
7	4132 121 5400	Gicleur à soupape
8	1125 121 0700	Plaque de fermeture
9	4129 121 0700	Plaque de fermeture
10	N.A	
11	4129 121 4700	Membrane de réglage
12	4134 121 0801	Couvercle
13	1120 122 6601	Vis à embase
14	1120 122 3005	Ressort
15	4128 122 6700	Vis H de richesse à haut régime
16	4134 122 6800	Vis L de richesse au ralenti
17	1123 122 3000	Ressort
18	4134 120 7100	Axe de papillon avec levier
19	4134 122 5000	Douille d'écartement
20	4134 123 7300	Levier
21	4128 121 8900	Boulon

22	4137 121 8600	Rondelle
23	1120 122 9000	Circlip
24	9079 319 0280	Vis à tête plate M3x3,5
25	4129 121 3300	Papillon
26	1125 122 7403	Vis à tête ronde
27	1123 121 7800	Tamis
28	1129 121 4800	Membrane de pompe
29	1123 129 0905	Joint
30	4128 121 0800	Couvercle
31	1120 122 7800	Vis à tête bombée fraisée
32	4128 122 6300	Vis de réglage de régime de ralenti
33	4119 122 3002	Ressort
34	4119 122 4200	Bille
35	4134 121 3000	Axe de volet de démarrage
36	4128 121 2900	Volet de démarrage
37	1125 122 7403	Vis à tête ronde
	4134 007 1060	Jeu de pièces de carburateur

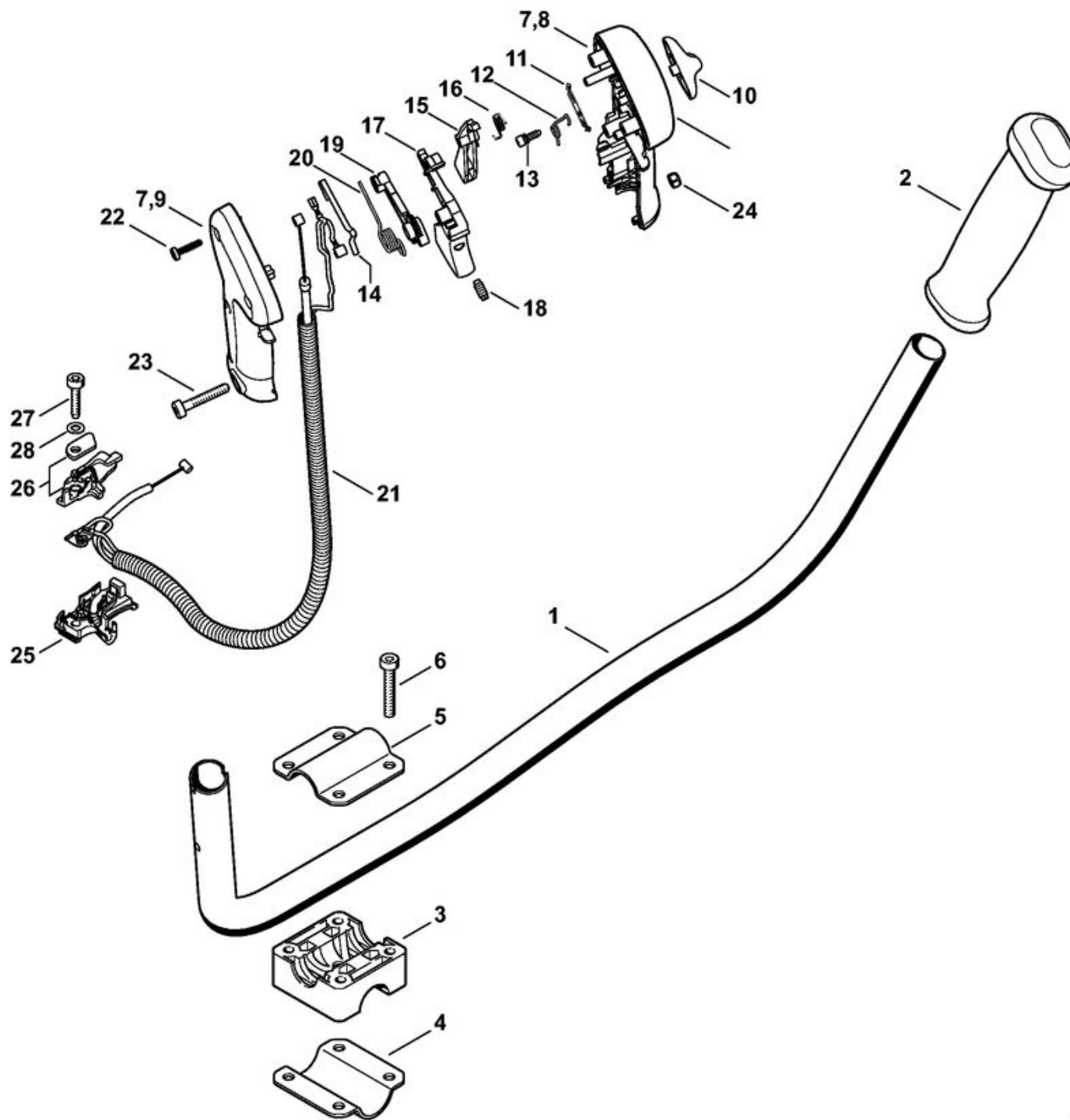


1	4134 160 0603	Carter d'accouplement
2	9503 003 7450	Roulement rainuré à billes 6202-2RS
3	9456 621 3860	Circlip 35x1,5
4	9075 478 4718	Vis cylindrique IS-D6x32
5	9291 021 0140	Rondelle 6,4
6	4134 161 1200	Recouvrement

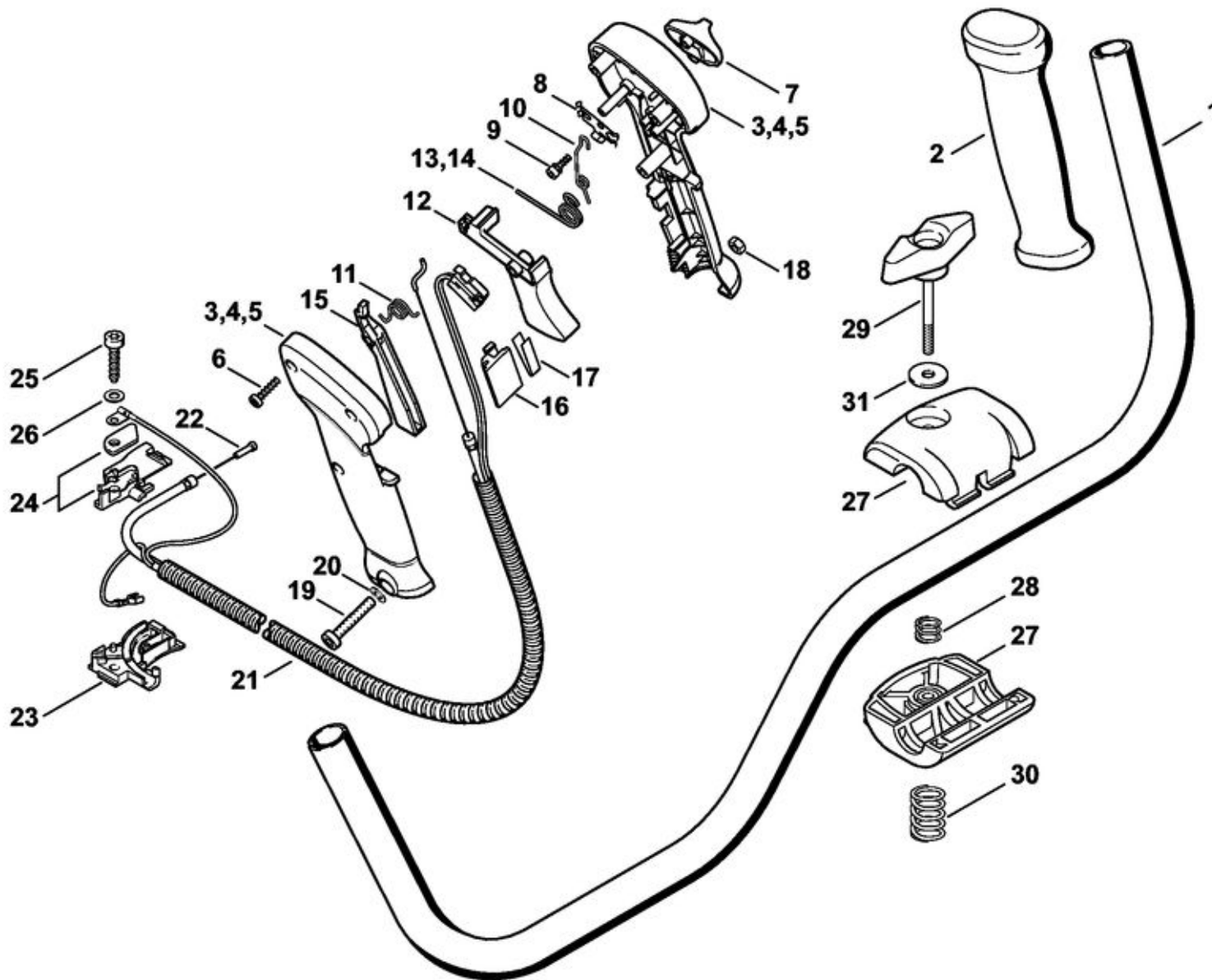
7	9075 478 4159	Vis cylindrique IS-D5x24
8	4128 160 2001	Embrayage
9	0000 958 1000	Rondelle 16x10x0,5
10	0000 961 0608	Anneau
11	0000 997 5519	Ressort de tension
12	4128 162 1000	Rondelle de recouvrement
13	0000 951 0606	Vis à six pans
14	4128 160 2900	Cloche d'embrayage
15	9455 621 1520	Circlip 15x1
16	9075 478 4175	Vis cylindrique IS-D5x28
17	4128 792 9300	Amortisseur en caoutchouc
18	4128 710 7108	Tube complet Ø 28 mm x 1,49 m
19	N.A.	
20	N.A.	
21	4128 711 7301	Fourreau 1425 mm
22	4134 711 7300	Fourreau 1440 mm
23	9451 621 2933	Anneau denté 24x0,5
24	0000 967 7253	Pictogramme d'avertissement FS
25	0000 967 7254	Pictogramme d'avertissement FS (USA)
26	4134 711 2100	Bouchon
27	4134 711 3200	Arbre d'entraînement
28	4128 790 0950	Carter AV
29	4128 791 7500	Recouvrement
30	4128 791 9800	Écrou à quatre pans
31	4128 792 9300	Amortisseur en caoutchouc
32	4128 790 7650	Support
33	4128 710 6700	Collier de serrage
34	9022 341 1010	Vis cylindrique IS-M5x18
35	9291 021 0140	Rondelle 6,4
36	9022 341 1350	Vis cylindrique IS-M6x25
37	9214 320 0900	Écrou de sécurité M6
38	4128 792 2400	Attache de câble



4134-GET0036-A0

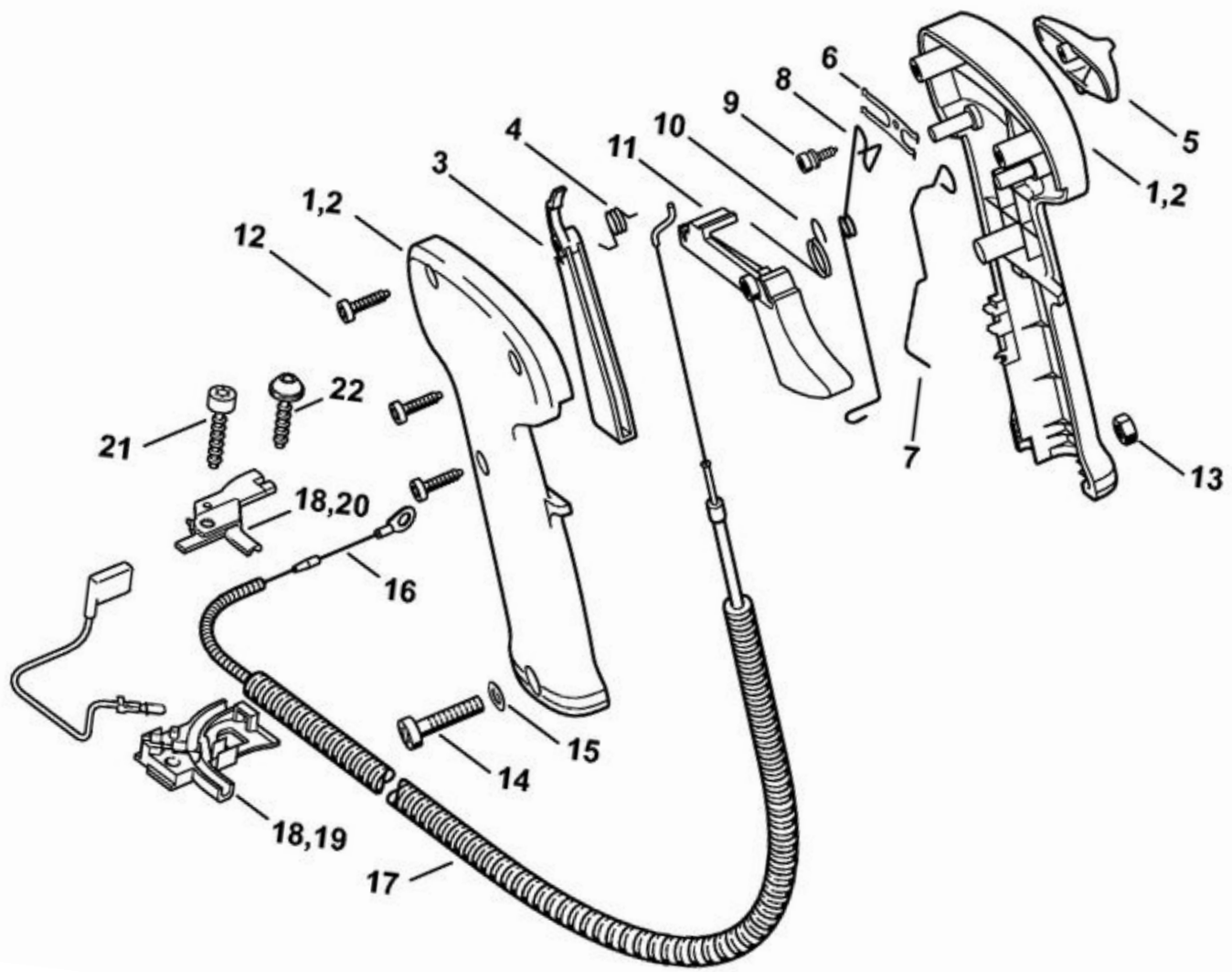


1	N.A	
2	4128 791 0300	Poignée gauche
3	4137 791 6800	Pièce de serrage
4	4130 791 0606	Monture de serrage
5	4137 791 0900	Monture de serrage
6	9022 341 1380	Vis cylindrique IS-M6x35
7	N.A	
8	N.A	
9	N.A	
10	4128 182 1700	Curseur combiné
11	4128 182 4201	Ressort d'encliquetage
12	N.A	
13	4128 182 6200	Vis à embase
14	4134 442 1601	Ressort de connexion
15	N.A	
16	4134 182 4500	Ressort coudé
17	4134 180 1500	Manette des gaz
18	0000 953 0808	Goujon fileté
19	N.A	
20	4144 182 4500	Ressort coudé
21	N.A	
22	9074 478 3025	Vis cylindrique IS-P4x16
23	9022 346 1069	Vis cylindrique IS-M5x30
24	9214 320 0700	Écrou de sécurité M5
25	N.A	
26	N.A	
27	9075 478 4159	Vis cylindrique IS-D5x24
28	9291 021 0120	Rondelle 5,3



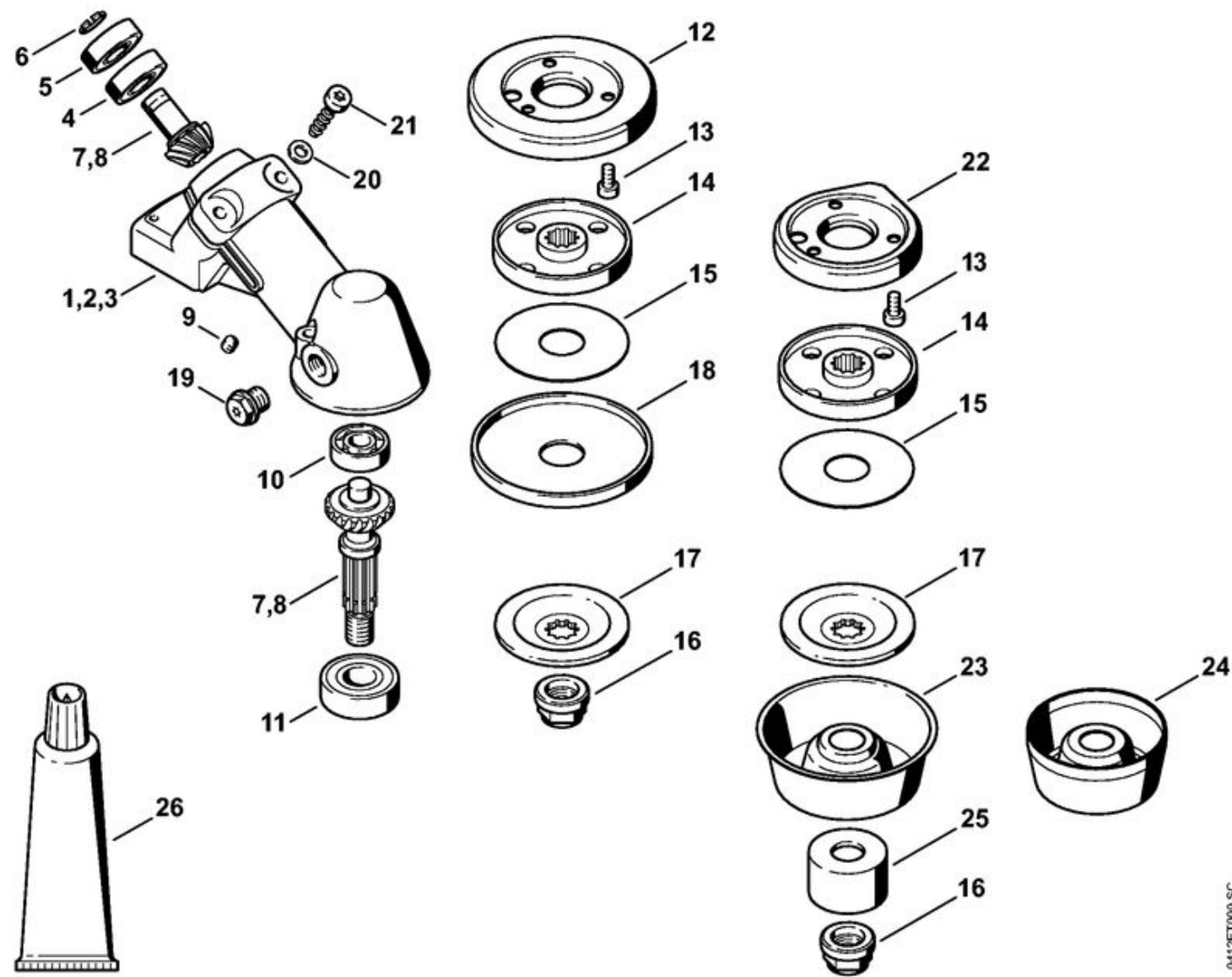
1	4128 790 1701	Poignée tubulaire
2	4128 791 0300	Poignée gauche
3	4128 790 1309	Poignée de commande
4	4134 790 1351	Poignée de commande
5	4128 790 0304	Poignée droite
6	9074 478 3025	Vis cylindrique IS-P4x16
7	4128 182 1700	Curseur combiné
8	4128 182 4201	Ressort d'encliquetage
9	4128 182 6200	Vis à embase
10	4128 182 4502	Ressort coudé
11	4128 182 4501	Ressort coudé
12	4128 182 1000	Manette des gaz
13	4128 182 4504	Ressort coudé
14	4128 182 4500	Ressort coudé
15	4128 182 0800	Levier d'arrêt
16	4128 793 3000	Curseur
17	4128 791 3100	Ressort
18	9214 320 0700	Écrou de sécurité M5
19	9022 346 1070	Vis cylindrique IS-M5x30
20	9291 021 0120	Rondelle 5,3
21	4128 180 1112	Câble de commande des gaz
22	N.A.	
23	4134 182 2104	Support inférieur
24	4134 180 6702	Support
25	9075 478 4159	Vis cylindrique IS-D5x24
26	9291 021 0120	Rondelle 5,3
27	4128 790 4800	Monture de serrage
28	0000 997 1304	Ressort de pression
29	4128 790 7501	Vis à garrot
30	0000 997 1701	Ressort de pression
31	9291 021 0140	Rondelle 6,4



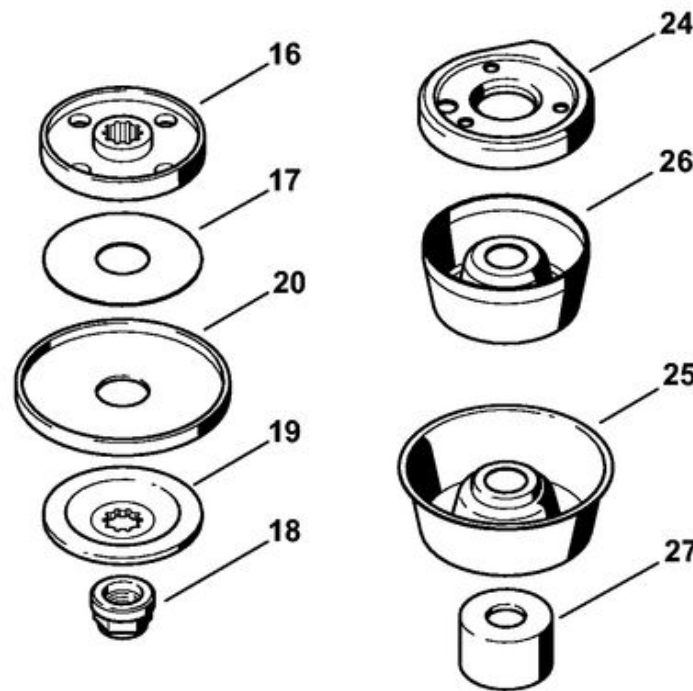
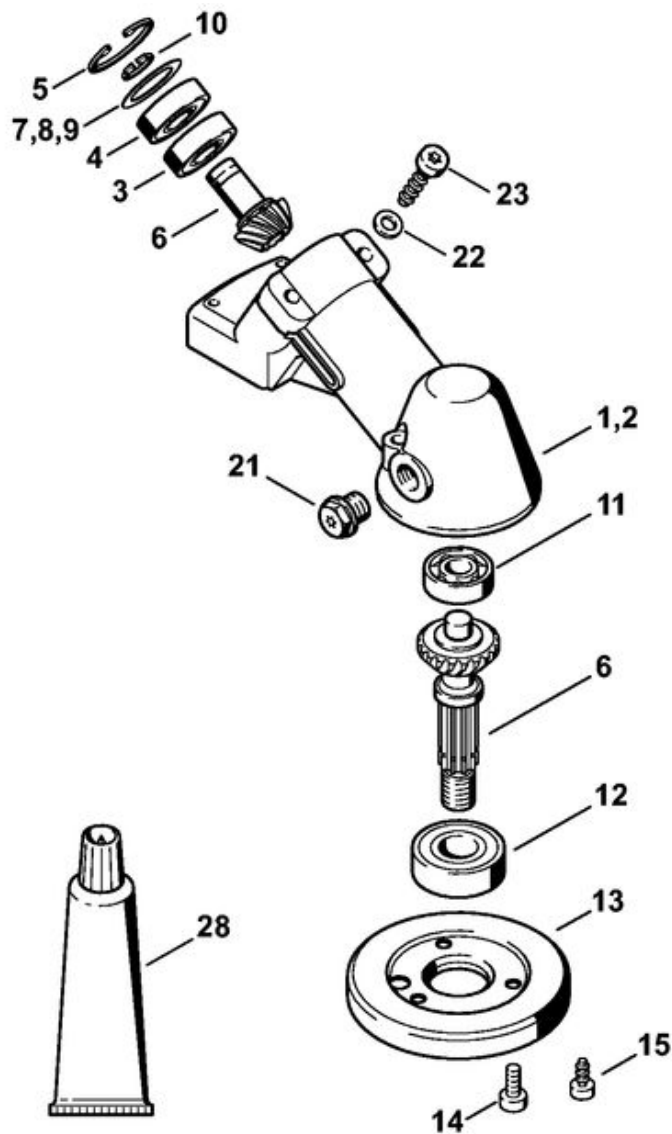


235ET062 AS

1	4128 790 1300	Poignée de commande
2	4128 790 0300	Poignée droite
3	4128 182 0800	Levier d'arrêt
4	4128 182 4501	Ressort coudé
5	4128 182 1700	Curseur combiné
6	4128 182 4200	Ressort d'encliquetage
7	4128 442 1605	Ressort de connexion
8	4128 442 1600	Ressort de connexion
9	4128 182 6200	Vis à embase
10	4128 182 4500	Ressort coudé
11	4128 182 1000	Manette des gaz
12	9074 478 3025	Vis cylindrique IS-P4x16
13	9214 320 0700	Écrou de sécurité M5
14	9022 346 1070	Vis cylindrique IS-M5x30
15	9291 021 0120	Rondelle 5,3
16	N.A	
17	N.A	
	4203 711 7201	Tuyau 960 mm
18	4134 180 6700	Support
19	4134 182 2105	Support inférieur
20	4134 180 6701	Support
21	9075 478 4159	Vis cylindrique IS-D5x24
22	0000 951 1100	Vis cylindrique IS-D5x20

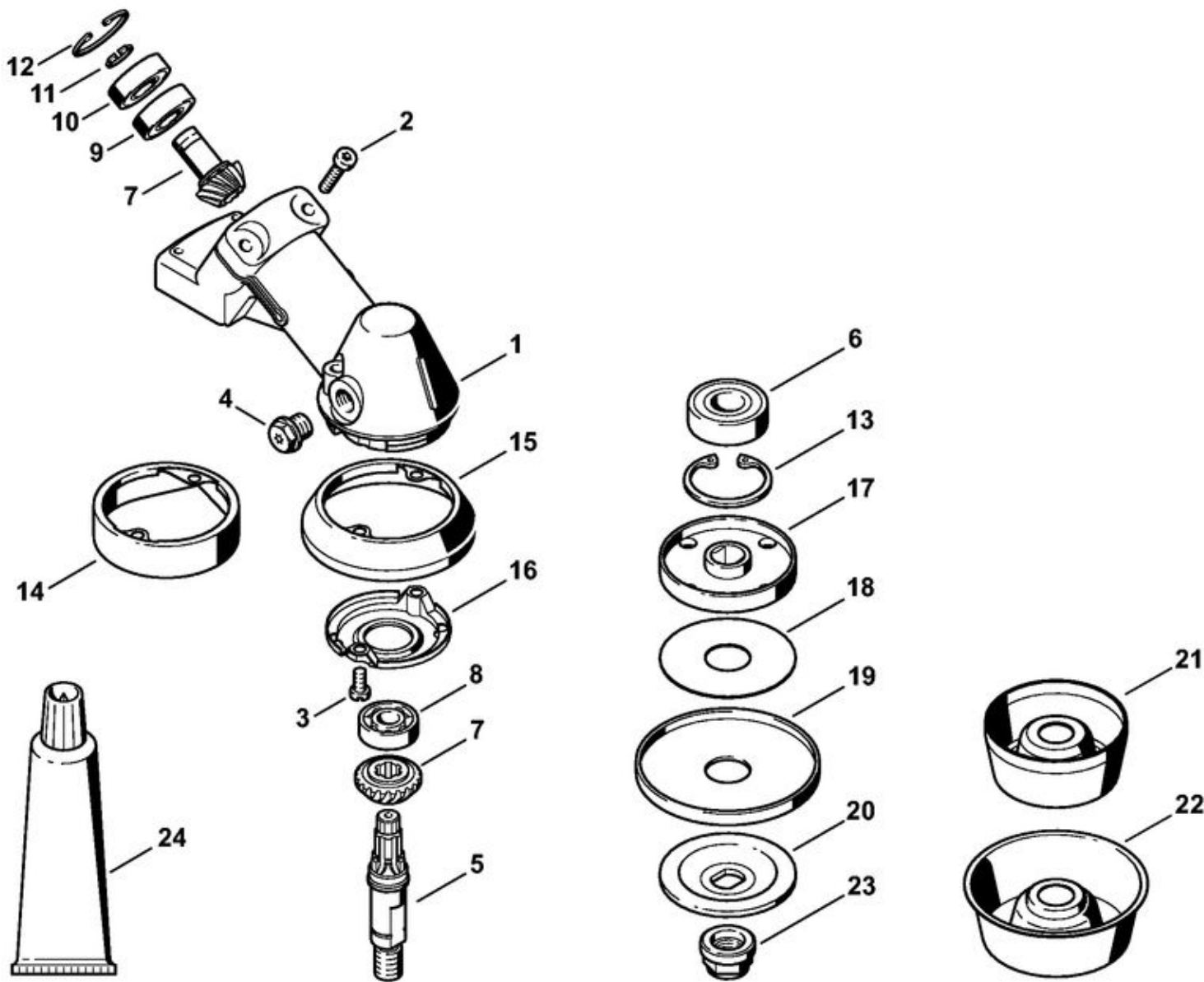


1	4128 640 0101	Réducteur
2	N.A	
3	4128 641 0351	Carter de réducteur
4	9503 003 0210	Roulement rainuré à billes 6001
5	9503 003 5180	Roulement rainuré à billes 6001-Z
6	9455 621 1130	Circlip 12x1
7	4128 640 7302	Jeu de pignons
8	N.A	
9	0000 953 1001	Goujon fileté M6
10	9503 003 0102	Roulement rainuré à billes 6000
11	9503 003 7450	Roulement rainuré à billes 6202-2RS
12	4128 717 2704	Anneau de protection
13	9022 399 0950	Vis cylindrique IS M5x10
14	4147 710 3800	Disque de pression
15	4116 717 2800	Rondelle de protection Ø 60 mm
16	4119 642 7600	Écrou à embase M12x1,5 à gauche
17	4128 713 1600	Rondelle de pression
18	4119 717 2800	Rondelle de protection
19	4119 713 6500	Bouchon fileté
20	9291 021 0140	Rondelle 6,4
21	9075 478 4712	Vis cylindrique IS-D6x28
22	4128 717 2707	Anneau de protection
23	4119 713 3100	Disque porteur
24	4116 713 3100	Disque porteur
25	4116 717 2702	Anneau de protection
26	0781 120 1117	Graisse de réducteur 80 g



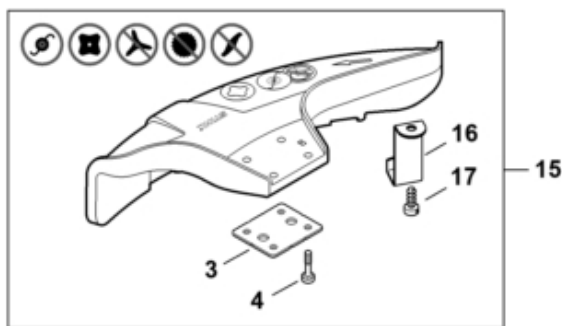
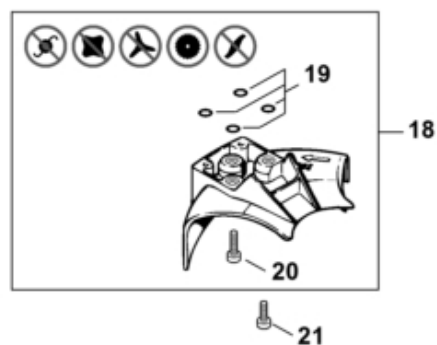
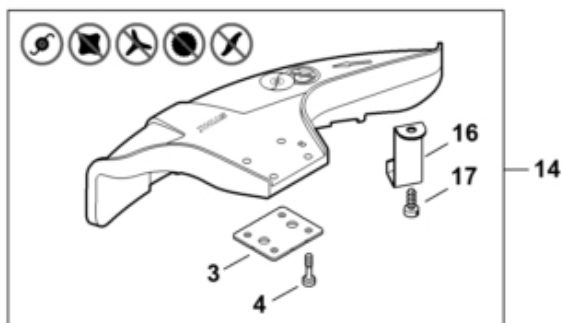
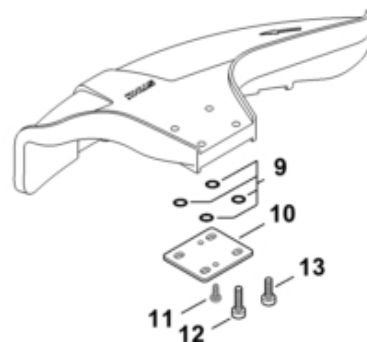
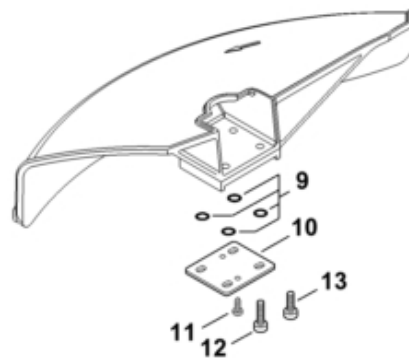
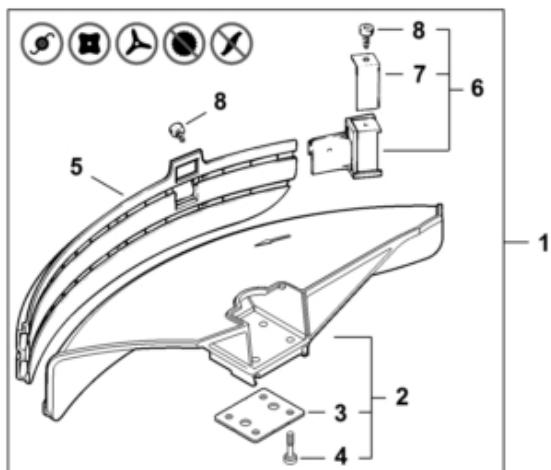
255ET064 AS

1	N.A	
2	4128 641 0350	Carter de réducteur
3	9503 003 0210	Roulement rainuré à billes 6001
4	9503 003 5180	Roulement rainuré à billes 6001-Z
5	9456 621 3100	Circlip 28x1,2
6	4128 640 7301	Jeu de pignons
7	N.A	
8	N.A	
9	9296 021 1687	Rondelle 20x28x0,3 ((quantité suivant besoin))
10	9455 621 1130	Circlip 12x1
11	9503 003 0102	Roulement rainuré à billes 6000
12	9503 003 7450	Roulement rainuré à billes 6202-2RS
13	4128 717 2701	Anneau de protection
14	9022 399 0950	Vis cylindrique IS M5x10
15	9075 478 4095	Vis cylindrique IS-D5x12
16	4147 710 3800	Disque de pression
17	4116 717 2800	Rondelle de protection Ø 60 mm
18	4119 642 7600	Écrou à embase M12x1,5 à gauche
19	4128 713 1600	Rondelle de pression
20	4119 717 2800	Rondelle de protection
21	4119 713 6500	Bouchon fileté
22	9291 021 0140	Rondelle 6,4
23	9075 478 4712	Vis cylindrique IS-D6x28
24	N.A	
25	4119 713 3100	Disque porteur
26	4116 713 3100	Disque porteur
27	4116 717 2702	Anneau de protection
28	0781 120 1117	Graisse de réducteur 80 g

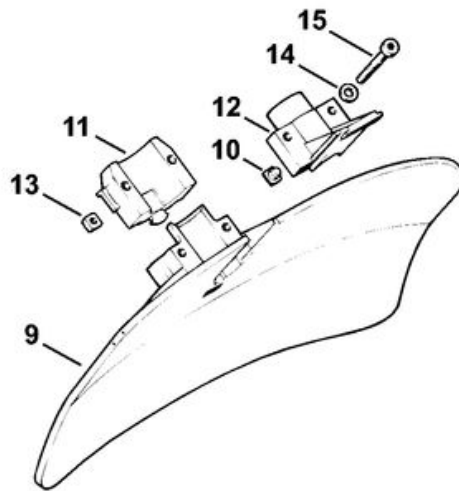
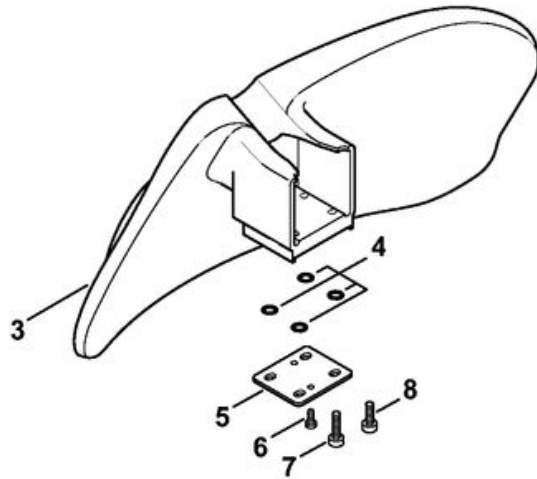
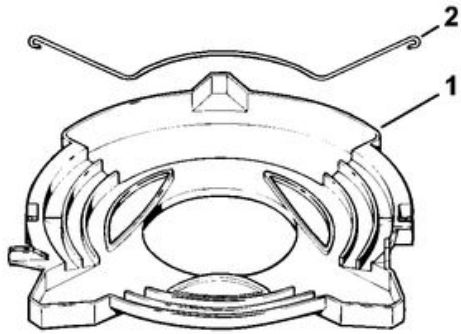


1	N.A	
2	9022 371 1050	Vis cylindrique IS-M5x25
3	9022 313 0930	Vis cylindrique IS-M5x8
4	4119 713 6500	Bouchon fileté
5	4119 642 0601	Arbre de sortie
6	9503 003 7450	Roulement rainuré à billes 6202-2RS
7	4119 640 7300	Jeu de pignons
8	9503 003 0102	Roulement rainuré à billes 6000
9	9503 003 0210	Roulement rainuré à billes 6001
10	9503 003 5180	Roulement rainuré à billes 6001-Z
11	9455 621 1130	Circlip 12x1
12	9456 621 3100	Circlip 28x1,2
13	9456 621 3860	Circlip 35x1,5
14	4119 717 2807	Anneau de protection
15	4119 717 2806	Anneau de protection
16	4119 717 3100	Tôle de protection
17	4116 710 3800	Disque de pression Ø 60 mm
18	4116 717 2800	Rondelle de protection Ø 60 mm
19	4119 717 2800	Rondelle de protection
20	4116 713 1600	Rondelle de pression Ø 60 mm
21	4116 713 3100	Disque porteur
22	4119 713 3100	Disque porteur
23	4119 642 7600	Écrou à embase M12x1,5 à gauche
24	0781 120 1117	Graisse de réducteur 80 g

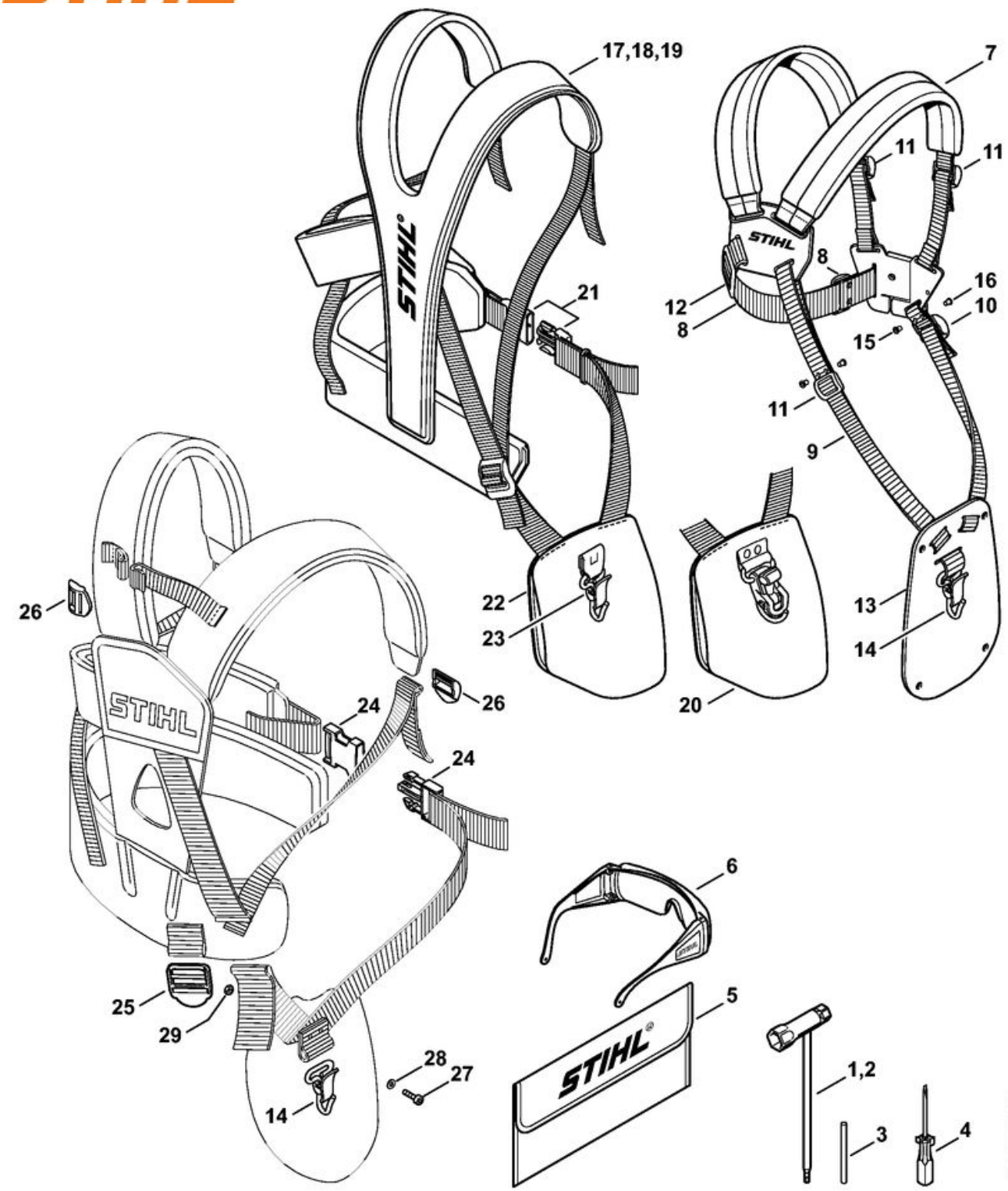
256ET065 AS



1	4119 007 1027	Jeu de pièces de capot protecteur
2	4119 710 8103	Capot protecteur
3	0000 716 3101	Cale
4	9022 373 1025	Vis cylindrique IS-M5x23
5	4119 716 3203	Tablier
6	4119 710 6000	Couteau
7	4118 713 4105	Couteau
8	9074 478 4125	Vis cylindrique IS 5x14
9	0000 007 1300	Jeu de joints toriques N 4x2-EPDM70
10	0000 716 3100	Cale
11	9074 478 2970	Vis cylindrique IS-P4x10
12	9022 371 1020	Vis cylindrique IS-M5x20
13	9022 341 0980	Vis cylindrique IS-M5x16
14	4133 007 1007	Jeu de capot protecteur
15	N.A	
16	4133 713 4110	Couteau
17	9074 478 4405	Vis cylindrique IS-P6x14
18	4117 710 8200	Butée Ø 200 mm
19	0000 007 1300	Jeu de joints toriques N 4x2-EPDM70
20	9022 371 1020	Vis cylindrique IS-M5x20
21	9022 341 0980	Vis cylindrique IS-M5x16



1	4116 790 3901	Protecteur de transport Ø 350
2	4116 792 4300	Bride de fixation
3	4128 007 1007	Jeu de pièces de capot protecteur
4	0000 007 1300	Jeu de joints toriques N 4x2-EPDM70
5	0000 716 3100	Cale
6	9074 478 2970	Vis cylindrique IS-P4x10
7	9022 371 1020	Vis cylindrique IS-M5x20
8	9022 341 0980	Vis cylindrique IS-M5x16
9	N.A.	
10	N.A.	
11	N.A.	
12	N.A.	
13	9222 068 0900	Écrou à quatre pans M6
14	9291 021 0140	Rondelle 6,4
15	9022 341 1420	Vis cylindrique IS-M6x45



1	4116 890 1400	Jeu d'outils
2	4128 890 3400	Clé multiple
3	4130 893 7800	Mandrin
4	N.A.	
5	0000 891 0810	Pochette à outils
6	0000 884 0307	Lunettes de protection
7	4119 710 9001	Harnais
8	N.A.	
	0000 930 2242	Sangle 38 mm x 5 m
9	N.A.	
	0000 930 2241	Sangle 25 mm x 10 m
10	4203 792 7200	Boucle de réglage
11	4119 718 6300	Boucle de réglage
12	N.A.	
13	4119 718 7400	Plaque de protection
14	4147 710 6900	Mousqueton
15	9408 021 4530	Rivet, partie à riveter 4x8x6 ((quantité suivant besoin))
16	9409 021 4420	Rivet, partie tête 4x8 ((quantité suivant besoin))
17	N.A.	
18	4147 710 9004	Harnais universel ADVANCE XXL
19	4147 710 9014	Harnais universel ADVANCE PLUS
20	4147 740 2502	Rembourrage
21	4134 710 6401	Fermeture
22	4147 740 2500	Rembourrage
23	4147 710 6900	Mousqueton
24	4134 710 6401	Fermeture
25	4134 718 6300	Boucle de réglage
26	4203 792 7200	Boucle de réglage
27	9022 313 0680	Vis cylindrique IS M4x16
28	9307 021 0100	Rondelle 4,3
29	9214 320 0600	Écrou de sécurité M4