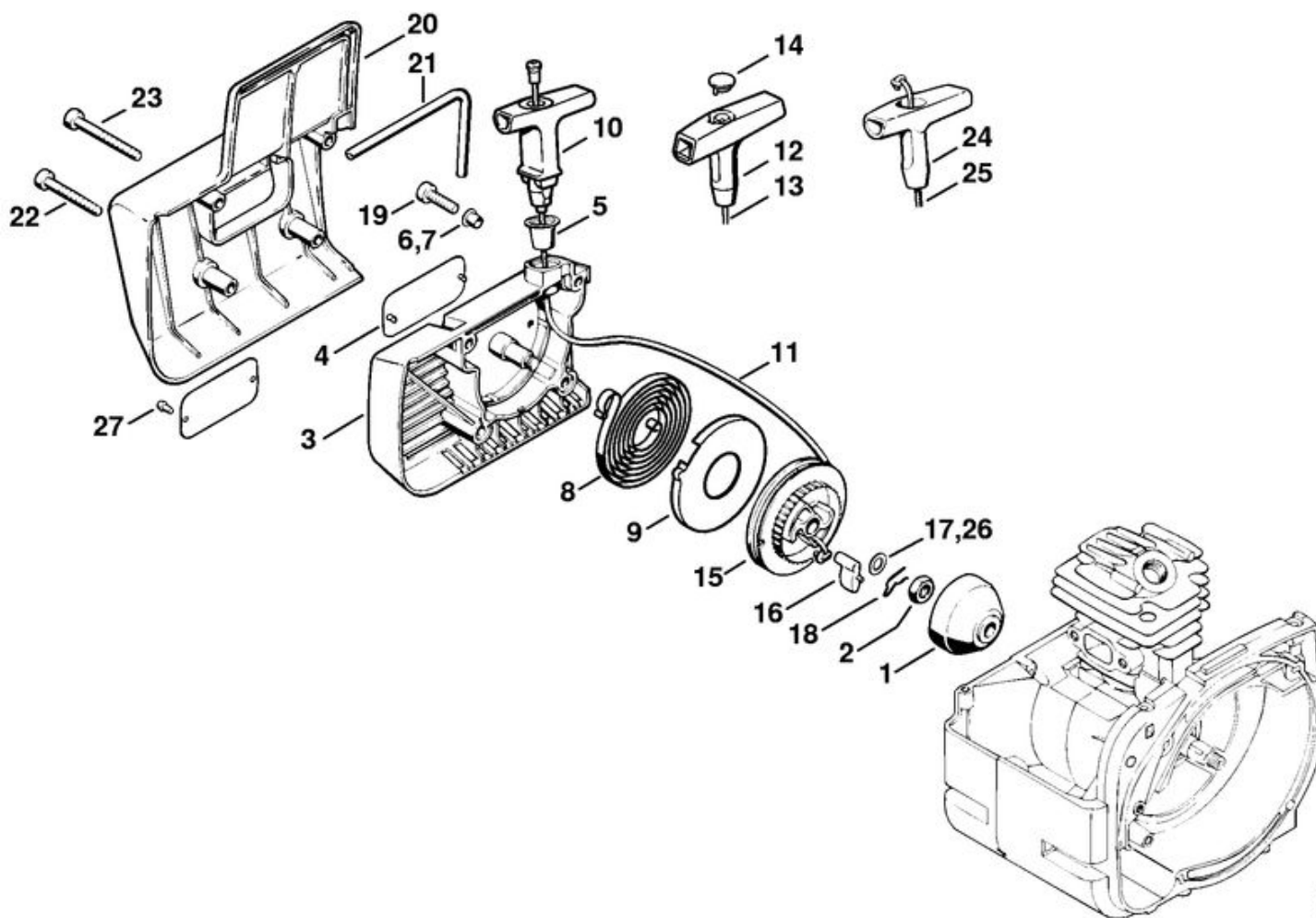
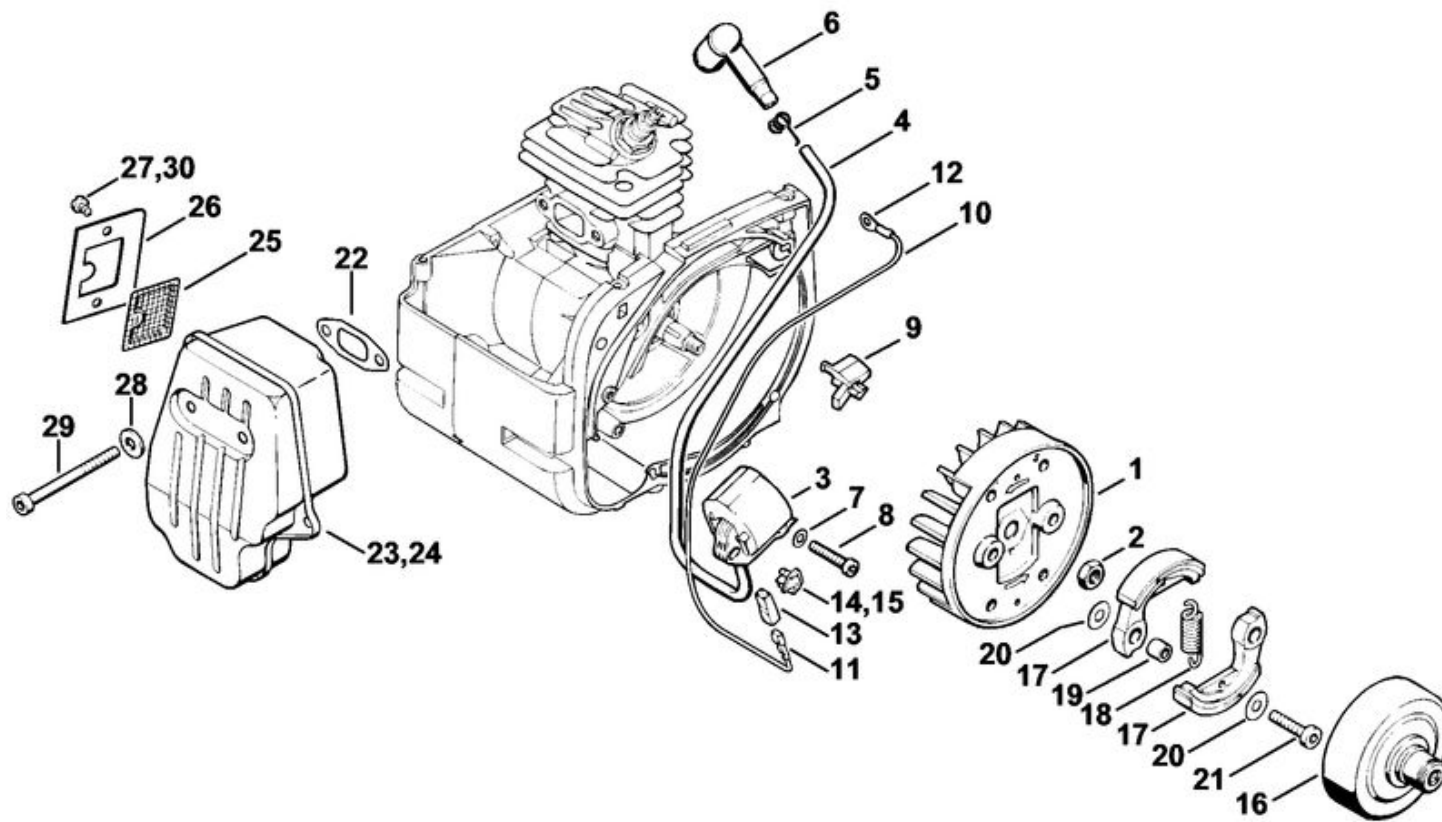


1	4119 020 2107	Carter de vilebrequin
2	9371 470 2610	Goupille cylindrique 5x18
3	1110 122 3900	Raccord en équerre
4	9503 003 0240	Roulement rainuré à billes 6201
5	9456 621 3600	Circlip 32x1,2
6	9022 371 1020	Vis cylindrique IS-M5x20
7	4119 029 0500	Joint
8	9640 003 1190	Bague d'étanchéité 12x20x5
9	9640 003 1280	Bague d'étanchéité 12x32x7
10	4119 030 0400	Vilebrequin
11	1120 036 8500	Clavette demi-lune 2x3,7
12	4119 029 2300	Joint de cylindre
13	9512 003 2340	Cage à aiguilles 10x14x13
14	4119 020 1203	Cylindre avec piston Ø 35 mm
16	4119 030 2001	Piston Ø 35 mm
18	4119 034 3001	Segment de piston Ø 35x1,5 mm
20	4119 034 1500	Axe de piston 10x6,5x28
21	9463 650 1000	Jonc d'arrêt 10
22	9022 371 1050	Vis cylindrique IS-M5x25
23	9022 371 1020	Vis cylindrique IS-M5x20
24	4119 700 8400	Support
25		Rivet tubulaire 6,5x0,5x5,8
26	9022 341 0980	Vis cylindrique IS-M5x16
27	4119 149 0600	Joint de silencieux
28	1110 400 7005	Bougie Bosch WSR 6 F
28	0000 400 7000	Bougie NGK BPMR7A
	4119 007 1051	Jeu de joints
	4119 007 1052	Jeu de joints (seulement livrable au Brésil)

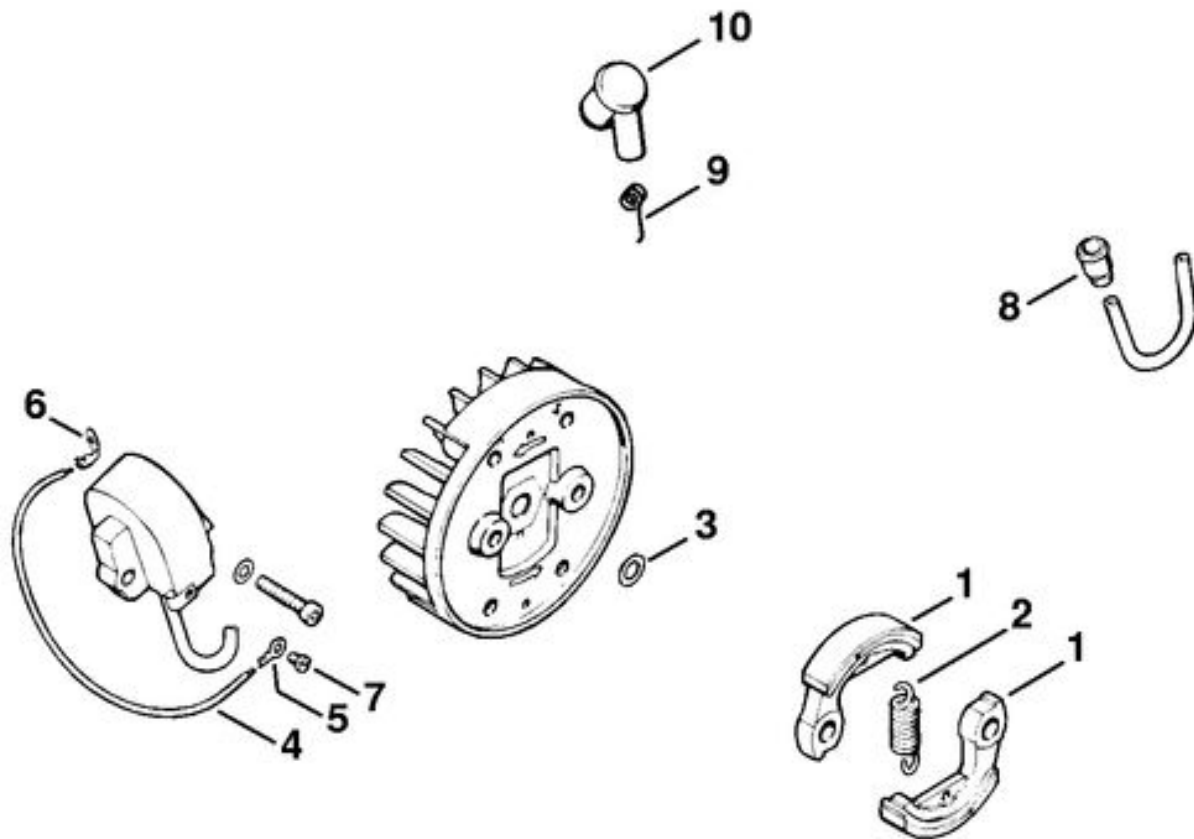


1	4223 195 0600	Roue de lanceur
2	9210 261 1140	Écrou à six pans M8x1
3	4119 190 0401	Couvercle de lanceur
4	0000 967 2035	Emblème STIHL
5	1110 084 9102	Douille
6	9443 825 7130	Rivet tubulaire 7,5x1x6,8
7	9416 868 6630	Rivet tubulaire 6,5x0,5x6,8
8	4116 190 0600	Ressort de rappel
9	1118 195 0300	Boîtier de ressort (seulement livrable au Brésil)
10	1128 190 3400	Poignée ElastoStart Ø 3,5 mm
11	1128 190 2900	Câble de lancement Ø 3,5 mm
	0000 930 2267	Câble de lancement Ø 3,5 mm / 28 pièces
12	0000 190 3401	Poignée ElastoStart Ø 3,5 mm
13	1113 195 8200	Câble de lancement Ø 3,5x960 mm
	0000 930 2203	Câble de lancement Ø 3,5 mm x 30,5 m
	0000 930 2212	Câble de lancement Ø 3,5 mm x 60,8 m
14	0000 195 7001	Capuchon
15	4119 195 0400	Poulie à câble
16	4116 195 7200	Cliquet
17	0000 958 0923	Rondelle
18	1118 195 3500	Ressort
19	9022 371 1020	Vis cylindrique IS-M5x20
20	N.A	
21	4119 195 6200	Tuyau
22	9022 341 1090	Vis cylindrique IS-M5x40
23	9022 341 1220	Vis cylindrique IS-M5x48
24	1121 195 3400	Poignée
25	1113 195 8200	Câble de lancement Ø 3,5x960 mm
	0000 930 2203	Câble de lancement Ø 3,5 mm x 30,5 m
	0000 930 2212	Câble de lancement Ø 3,5 mm x 60,8 m
26	0000 958 0806	Rondelle
27	0000 974 1000	Rivet à tête ronde 3x6

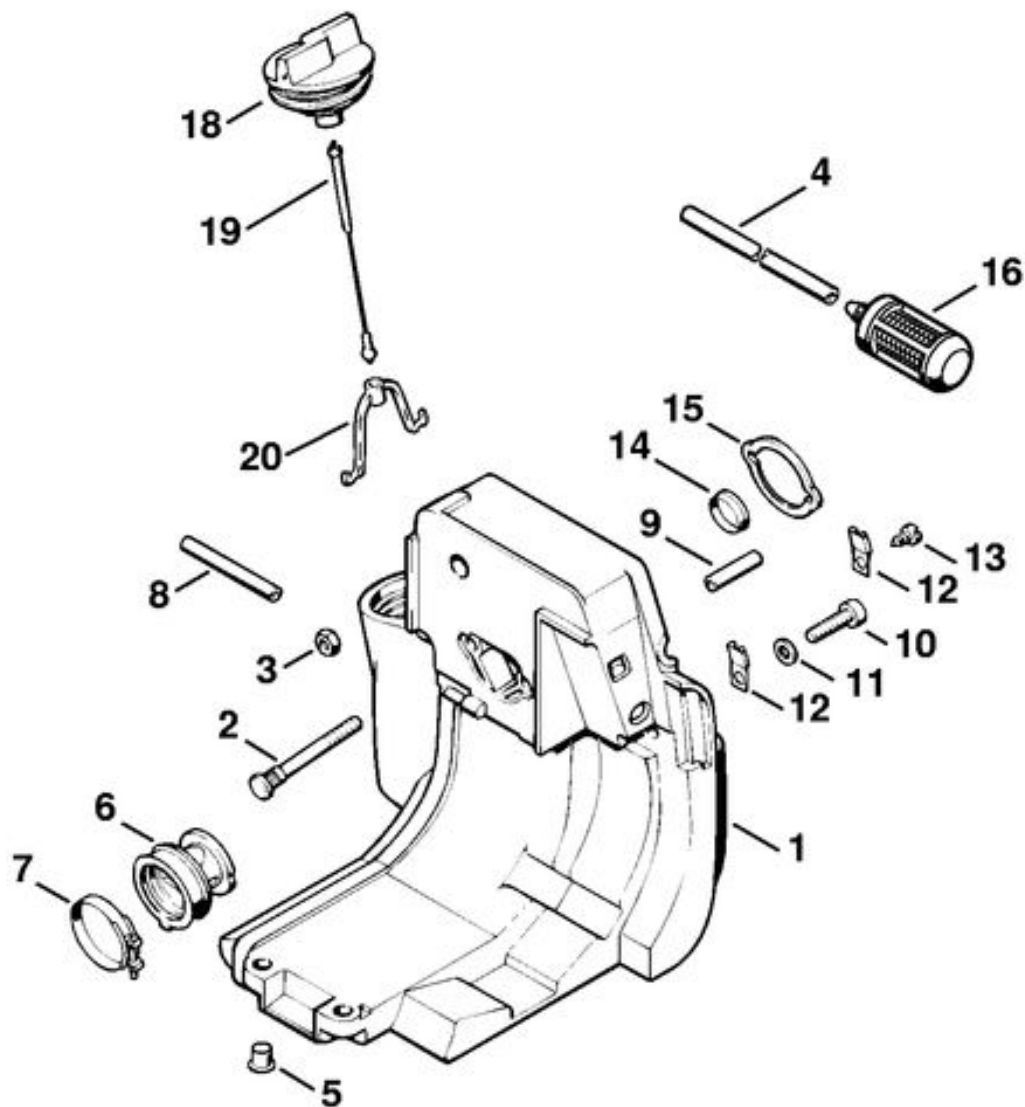


323ET069 SC

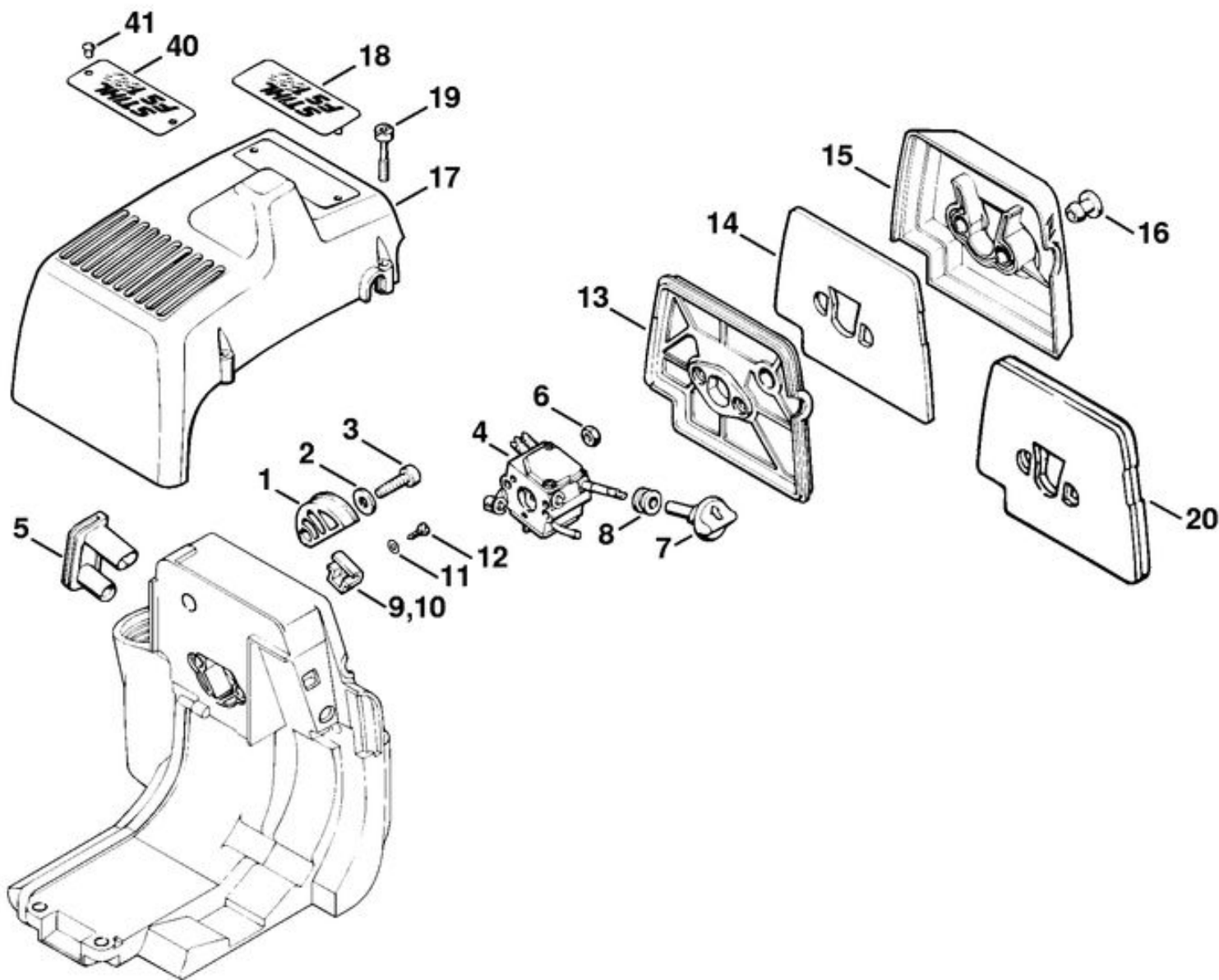
1	4119 400 1201	Rotor
2	9210 261 1140	Écrou à six pans M8x1
3	0000 400 1306	Module d'allumage
4	N.A.	
	0000 405 0600	Cable d'allumage 1 m
	0000 930 2251	Câble d'allumage 10 m
5	0000 998 0603	Ressort coudé
6	1106 405 1000	Contact de câble d'allumage
7	9291 021 0121	Rondelle 5,3
8	9022 371 0710	Vis cylindrique IS-M4x20
9	N.A.	
10	N.A.	
11	N.A.	
12	N.A.	
	0751 010 1110	Câble 10 m
13	0751 030 8470	Douille
14	N.A.	
15	N.A.	
16	4119 160 2906	Cloche d'embrayage
17	4119 160 2001	Embrayage
18	0000 997 6205	Ressort de tension
19	0000 961 0505	Anneau
20	0000 958 0609	Rondelle
21	9022 341 1350	Vis cylindrique IS-M6x25
22	N.A.	
23	4119 140 0605	Silencieux (Europe)
24	N.A.	
25	N.A.	
26	N.A.	
27	9099 021 0810	Vis Parker 4,2x9,5 (USA, AUS, CDN)
28	9307 021 0120	Rondelle 5,3
29	9022 341 1150	Vis cylindrique IS-M5x65
30	N.A.	



1	4119 160 2000	Embrayage
2	0000 997 6205	Ressort de tension
3	9291 021 0180	Rondelle 8,4
4	N.A	
5	N.A	
6	N.A	
7	9041 216 0300	Vis cylindrique M3x4
8	0000 989 1010	Douille de protection
9	0000 998 0604	Ressort coudé
10	1128 405 1000	Contact de câble d'allumage

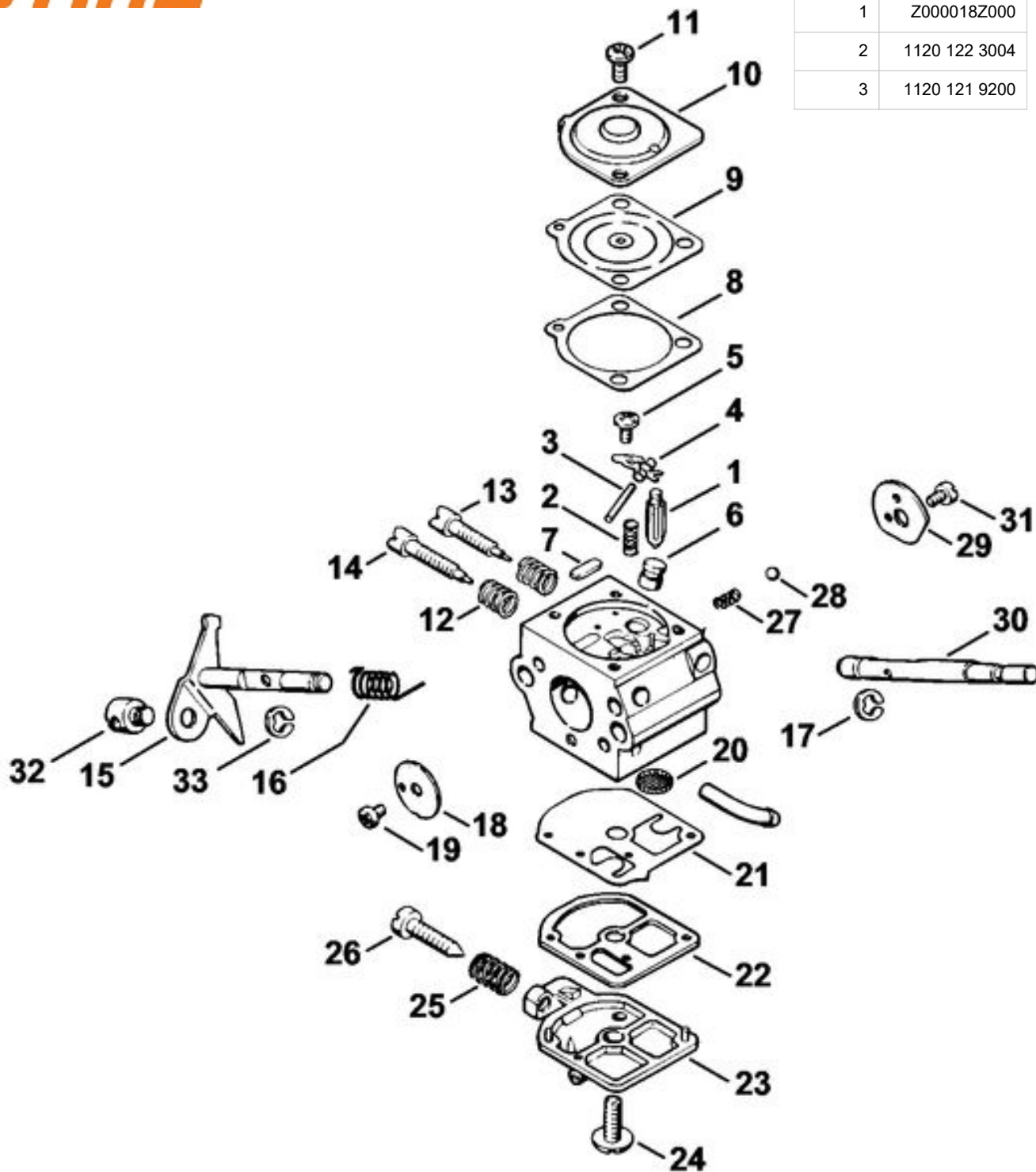


1	4119 350 0800	Carter de réservoir
2	1121 122 6600	Vis à embase
3	9210 260 0700	Écrou à six pans M5
4	N.A	
	0000 930 2803	Tuyau 3,1x5,7 mm x 1 m, R3
	0712 923 8004	Tuyau 3,1x5,7 mm x 10 m, R3
5	9443 825 7130	Rivet tubulaire 7,5x1x6,8
6	4119 141 2200	Coude
7	9771 021 2550	Collier de serrage Ø 32x5
8	N.A	
9	N.A	
	0000 930 2803	Tuyau 3,1x5,7 mm x 1 m, R3
	0712 923 8004	Tuyau 3,1x5,7 mm x 10 m, R3
10	9022 371 1020	Vis cylindrique IS-M5x20
11	9291 021 0120	Rondelle 5,3
12	N.A	
13	9099 021 0810	Vis Parker 4,2x9,5
14	1113 141 1805	Douille
15	N.A	
16	0000 350 3502	Crépine d'aspiration
18	4116 350 0502	Bouchon de réservoir
19	0000 350 0900	Corde
20	N.A	

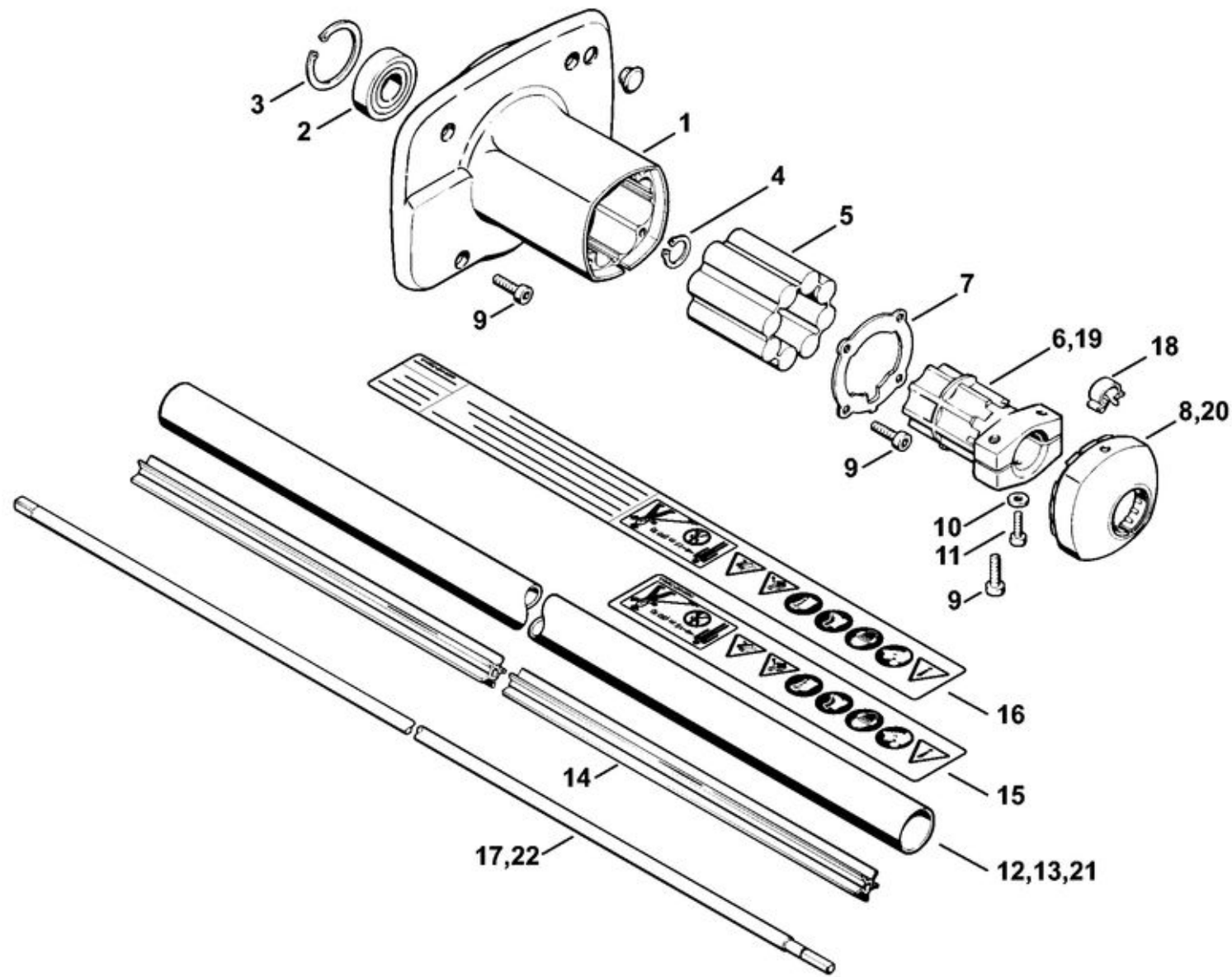


1	N.A	
2	9307 021 0120	Rondelle 5,3
3	9022 371 1020	Vis cylindrique IS-M5x20
4	4119 120 0602	Carburateur C1S-S3H
5	4119 123 7501	Douille
6	9210 260 0700	Écrou à six pans M5
7	4119 182 9500	Bouton de réglage
8	4119 182 0700	Douille
9	N.A	
10	N.A	
11	N.A	
12	9099 021 1760	Vis Parker 2,9x9,5
13	4119 120 1600	Filtre à air
14	4119 141 0300	Filtre à air additionnel
15	4119 141 1000	Couvercle de carter de carburateur
16	4119 141 8302	Écrou de verrouillage
17	4119 084 0900	Capot
18	N.A	
18	N.A	
19	9025 313 0741	Vis cylindrique M4x25
20	4119 141 1700	Élément filtrant plat
40	N.A	
40	N.A	
41	0000 974 1000	Rivet à tête ronde 3x6

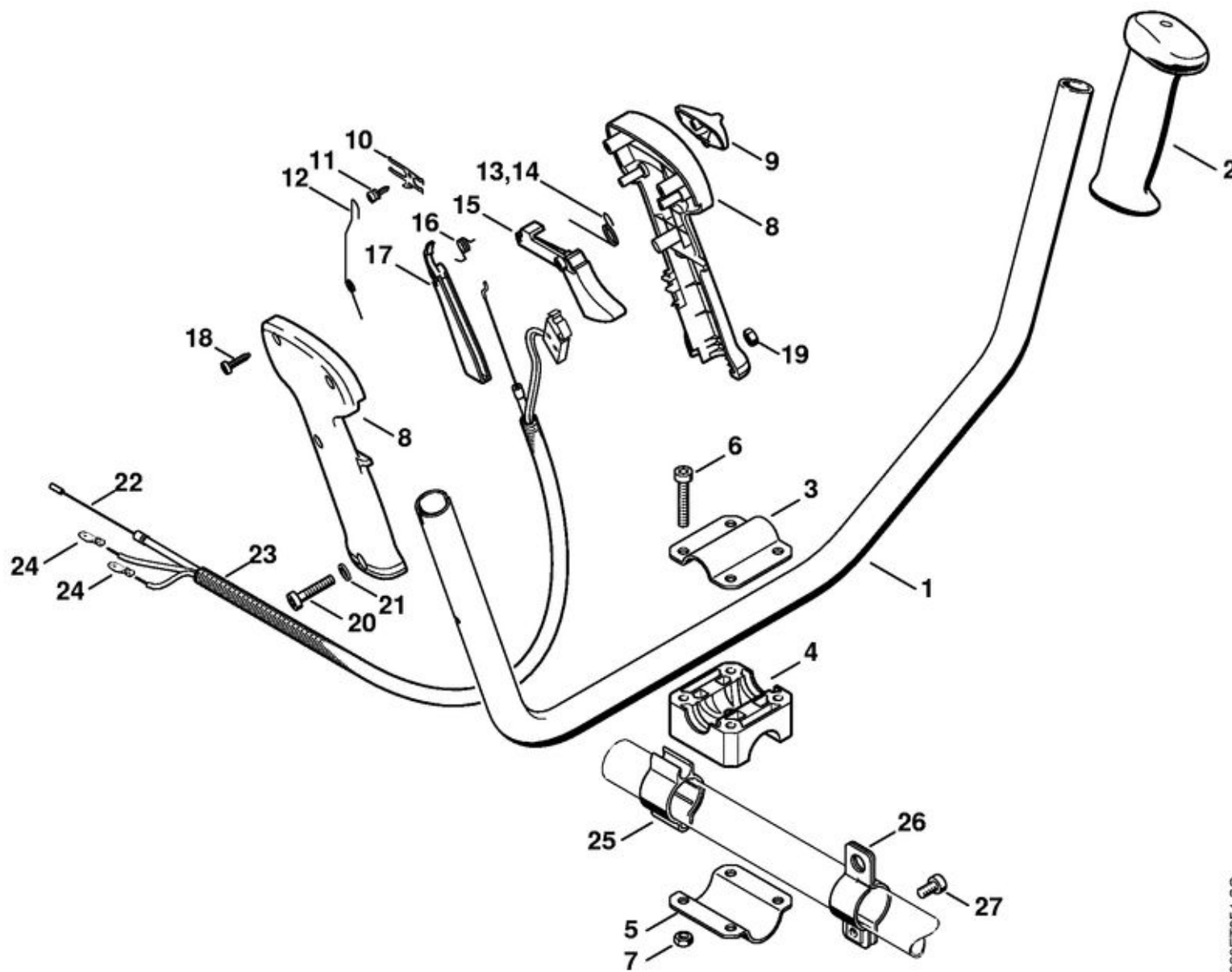
4119 120 0602	Carburateur C1S-S3H	
1	Z000018Z000	Pointeau d'admission
2	1120 122 3004	Ressort
3	1120 121 9200	Axe



4	1120 121 5000	Levier de réglage d'admission
5	1120 122 6600	Vis à embase
6	4119 121 5400	Gicleur à soupape
7	4119 121 0700	Plaque de fermeture
8	N.A	
9	N.A	
10	1123 121 0801	Couvercle
11	4132 122 6600	Vis à embase
12	1120 122 3005	Ressort
13	N.A	
14	4119 122 6802	Vis L de richesse au ralenti
15	N.A	
16	4119 122 3000	Ressort coudé
17	N.A	
18	N.A	
19	1120 122 7400	Vis à tête ronde
20	1120 121 7800	Tamis
21	N.A	
22	N.A	
23	4119 121 0800	Couvercle
24	1120 122 7800	Vis à tête bombée fraisée
25	1120 122 3003	Ressort
26	1120 122 6200	Vis de réglage de régime de ralenti
27	4119 122 3002	Ressort
28	4119 122 4200	Bille
29	4119 121 2901	Volet de démarrage
30	4119 121 3000	Axe de volet de démarrage
31	1125 122 7403	Vis à tête ronde
32	4119 121 8900	Boulon
33	1120 122 9000	Circlip
	4119 007 1060	Jeu de pièces de carburateur

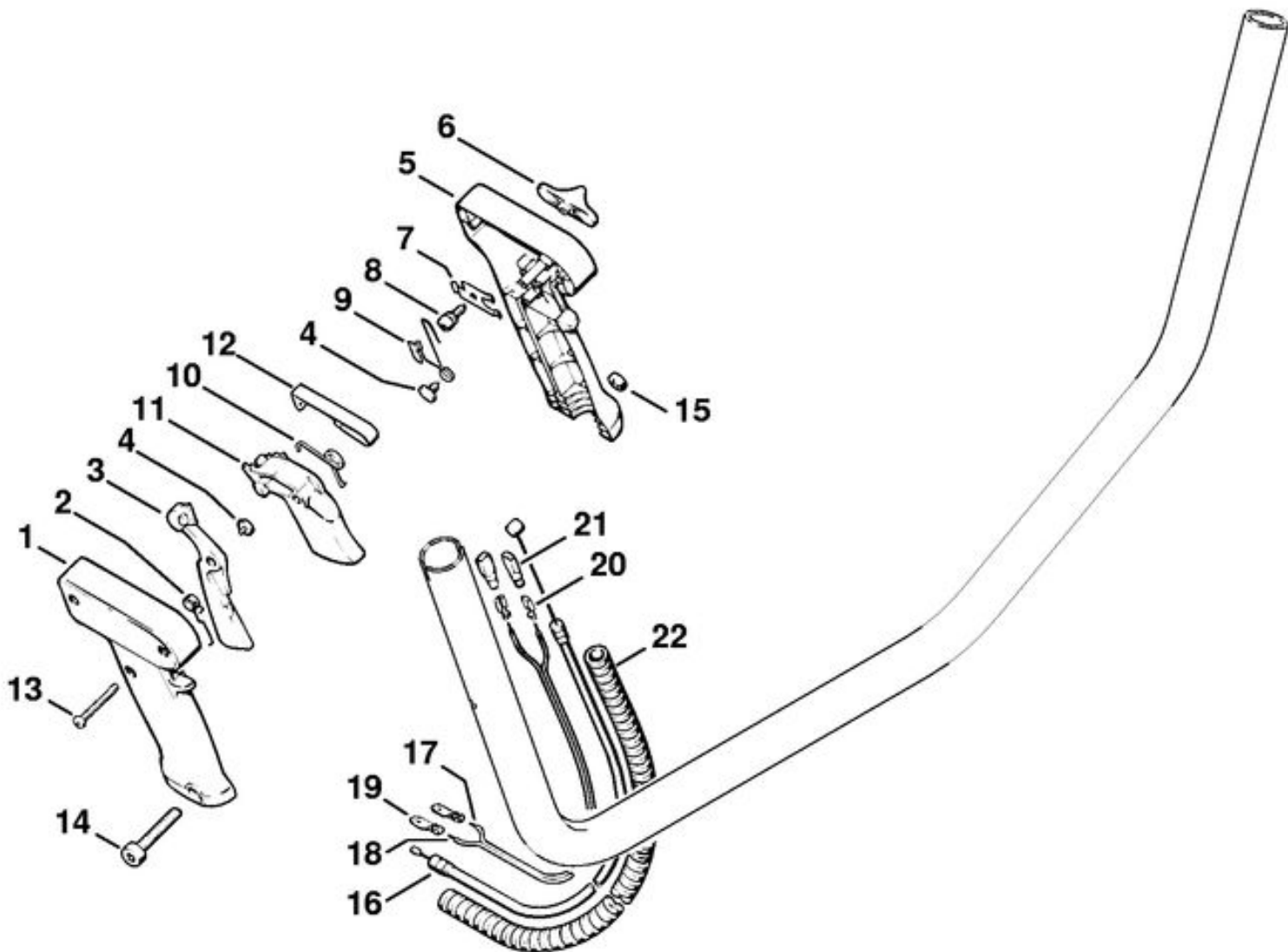


1	N.A	
2	9503 003 6650	Roulement rainuré à billes 6203-2RS
3	9456 621 4330	Circlip 40x1,75
4	9455 621 1800	Circlip 17x1
5	N.A	
6	4119 791 7200	Douille
7	N.A	
8	N.A	
9	9022 371 1020	Vis cylindrique IS-M5x20
10	9307 021 0100	Rondelle 4,3
11	9022 313 0680	Vis cylindrique IS M4x16
12	4119 710 7104	Tube complet Ø 28 mm x 1,55 m
13	N.A	
14	4119 711 7301	Fourreau
15	0000 967 7253	Pictogramme d'avertissement FS
16	0000 967 7254	Pictogramme d'avertissement FS (USA)
17	4119 711 3201	Arbre d'entraînement
18	4119 791 9400	Collier pour câbles
19	N.A	
20	N.A	
21	4119 710 7109	Tube complet Ø 26 mm
22	4119 711 3212	Arbre d'entraînement



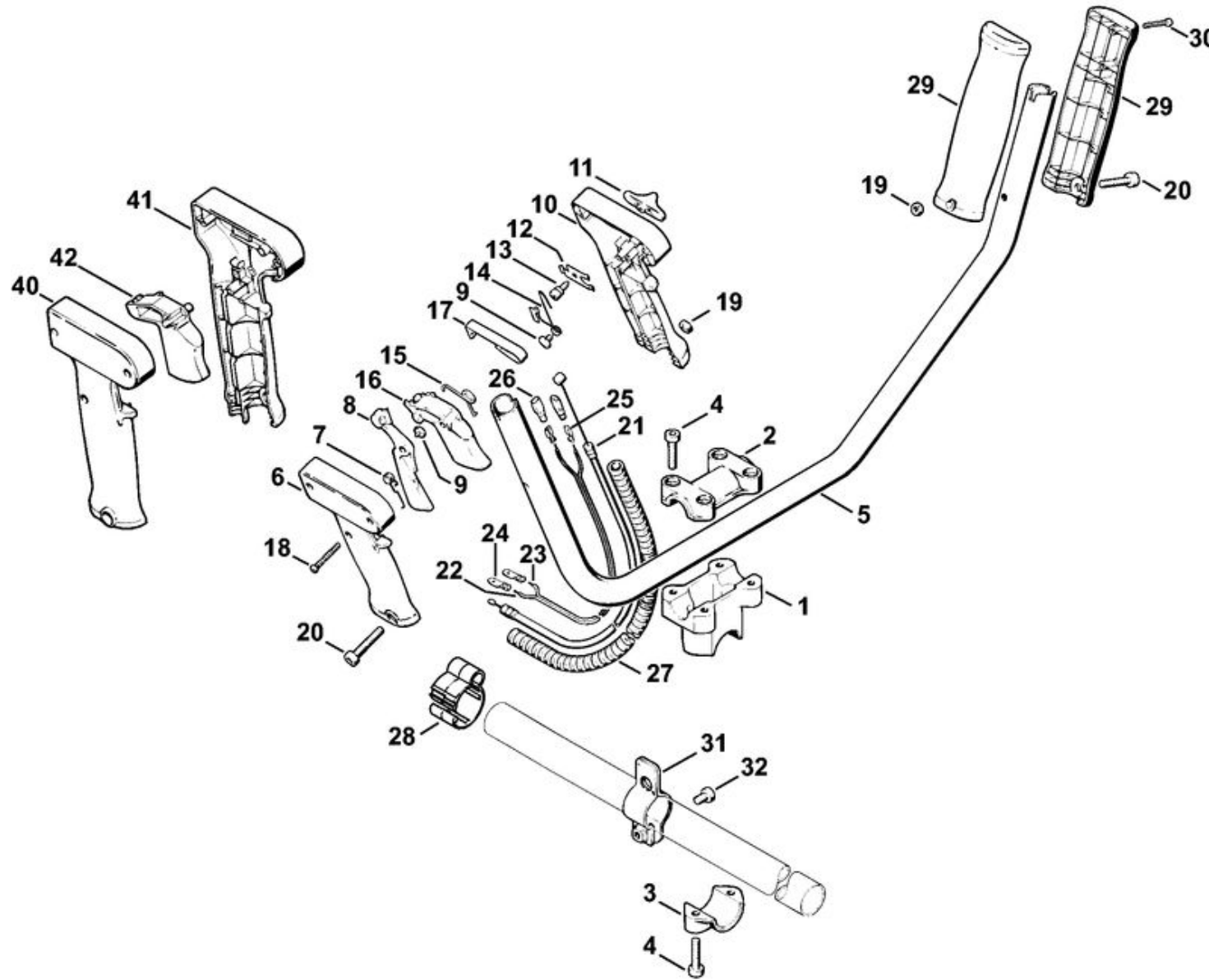
323ET054 SC

1	4137 790 1701	Poignée tubulaire
2	4128 791 0300	Poignée gauche
3	4137 791 0900	Monture de serrage
4	N.A	
5	N.A	
6	9022 341 1400	Vis cylindrique IS-M6x40
7	9210 319 0900	Écrou à six pans M6
	4140 790 1304	Poignée de commande
8	4140 790 0301	Poignée
9	4128 182 1700	Courseur combiné
10	4128 182 4201	Ressort d'encliquetage
11	4128 182 6200	Vis à embase
12	4128 182 4502	Ressort coudé
13	4128 182 4504	Ressort coudé
14	4128 182 4500	Ressort coudé
15	4128 182 1000	Manette des gaz
16	4128 182 4501	Ressort coudé
17	4128 182 0800	Levier d'arrêt
18	9074 478 3025	Vis cylindrique IS-P4x16
19	9214 320 0700	Écrou de sécurité M5
20	9022 346 1070	Vis cylindrique IS-M5x30
21	9291 021 0120	Rondelle 5,3
22	4119 180 1103	Câble de commande des gaz
23	N.A	
	4203 711 7201	Tuyau 960 mm
24	0751 030 8454	Fiche plate
25	4119 182 2101	Support
26	4119 710 6700	Collier de serrage
27	9022 341 1270	Vis cylindrique IS-M6x14



	4119 790 1302	Poignée de commande
1	4119 791 0801	Monture de poignée extérieure
2	4126 182 4506	Ressort coudé
3	4126 182 0800	Levier d'arrêt
4	4126 182 6210	Vis à embase
5	4119 791 0811	Monture de poignée intérieure
6	4126 182 1700	Curseur combiné
7	4126 182 4700	Ressort d'encliquetage
8	4126 182 6200	Vis à embase
9	4126 442 1600	Ressort de connexion
10	4126 182 4500	Ressort coudé
11	4126 182 1001	Manette des gaz
12	4126 442 1610	Ressort de connexion
13	9099 021 1890	Vis Parker 2,9x25
14	9022 341 1070	Vis cylindrique IS-M5x30
15	9210 260 0700	Écrou à six pans M5
16	4119 180 1100	Câble de commande des gaz
17	N.A.	
18	N.A.	
	0751 010 1110	Câble 10 m
19	0751 030 8454	Fiche plate
20	N.A.	
21	0751 030 8470	Douille
22	N.A.	
	4203 711 7201	Tuyau 960 mm

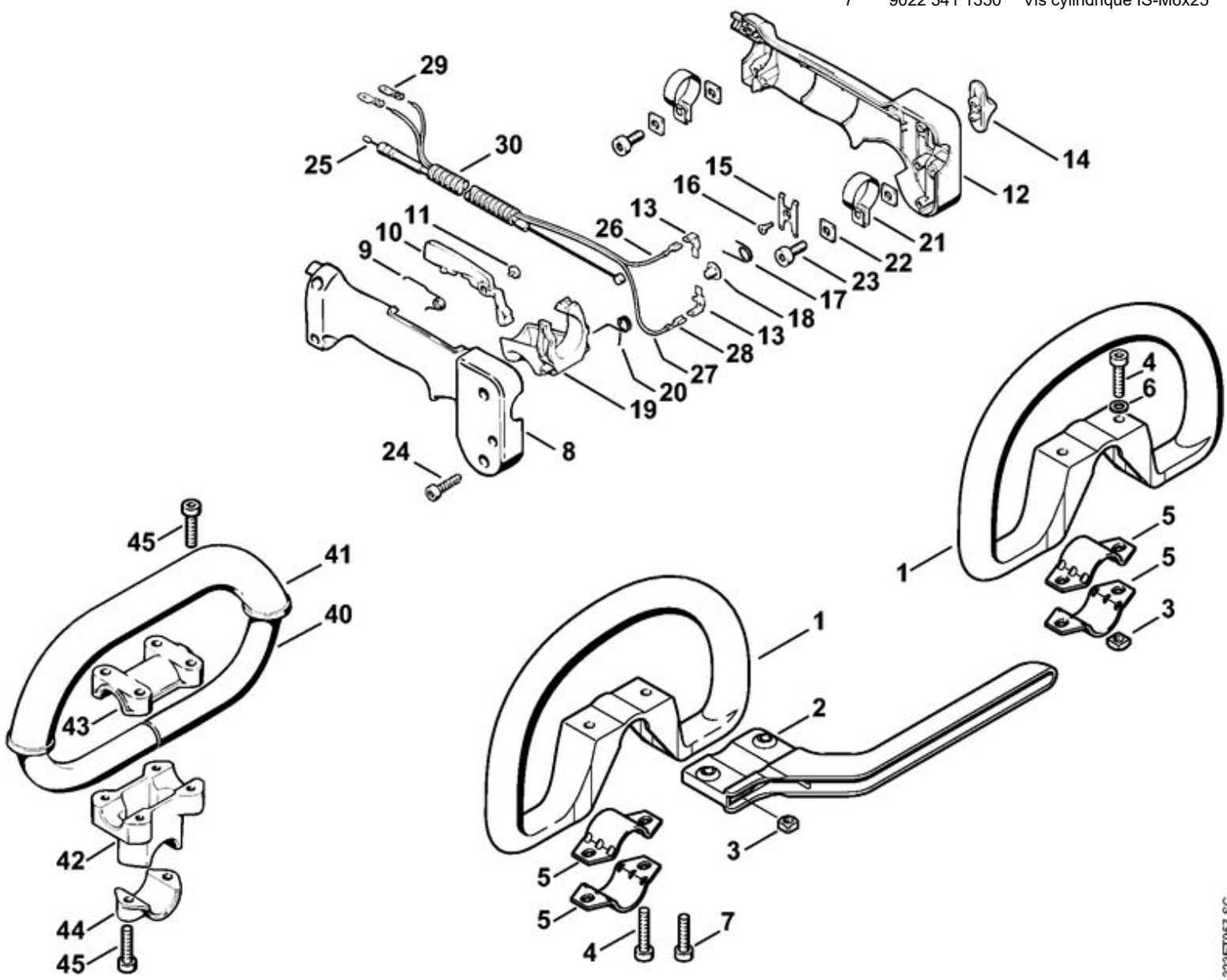
1	4133 791 7610	Support
2	4133 791 0900	Elément de serrage
3	4133 791 0905	Elément de serrage
4	9022 341 1350	Vis cylindrique IS-M6x25
5	4126 791 1700	Poignée tubulaire à deux mains
	4126 790 1303	Poignée de commande



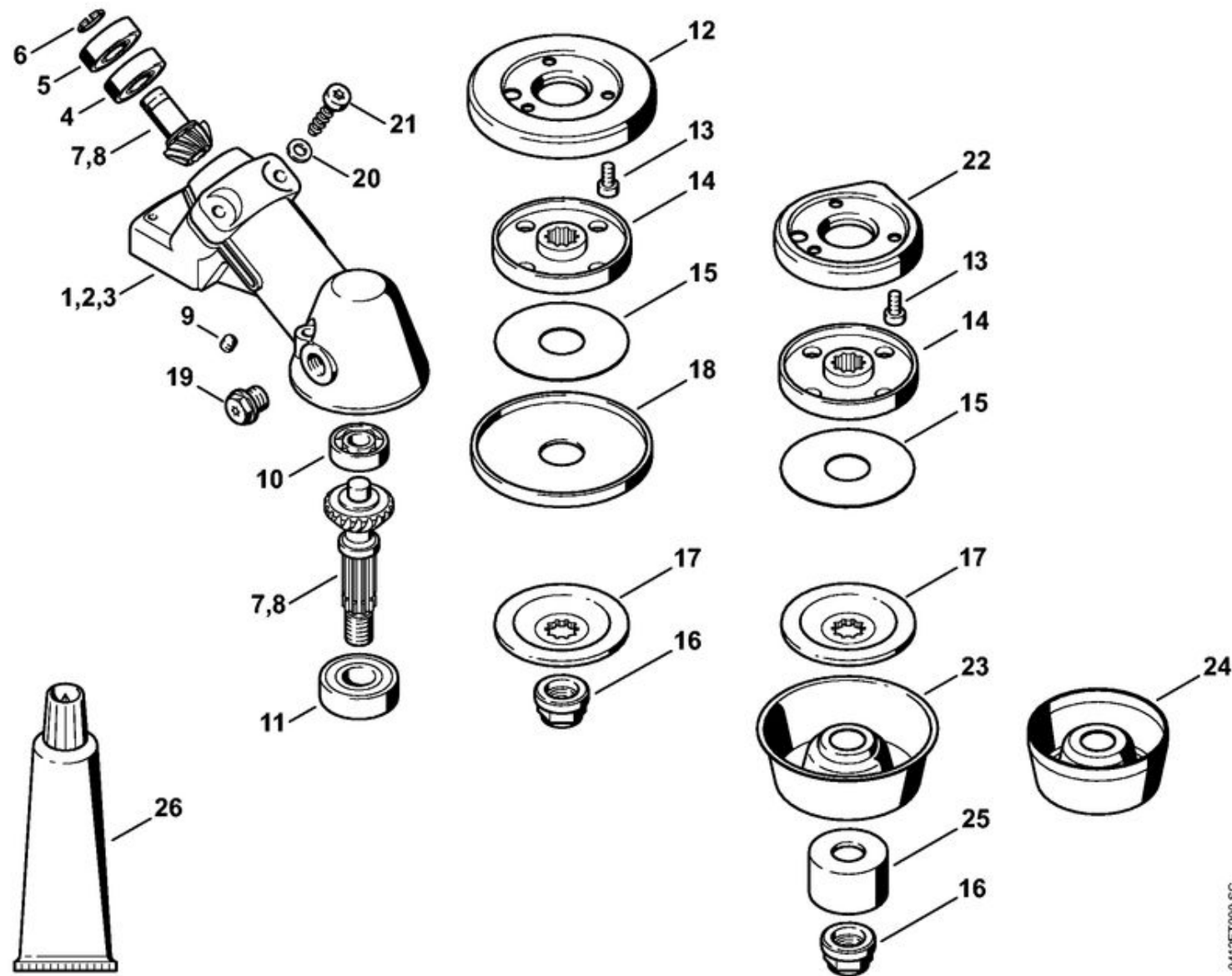
6	4126 791 0801	Monture de poignée extérieure
7	4126 182 4506	Ressort coudé
8	4126 182 0800	Levier d'arrêt
9	4126 182 6210	Vis à embase
10	4126 791 0811	Monture de poignée intérieure
11	4126 182 1700	Courseur combiné
12	4126 182 4700	Ressort d'encliquetage
13	4126 182 6200	Vis à embase
14	4126 442 1600	Ressort de connexion
15	4126 182 4500	Ressort coudé
16	4126 182 1001	Manette des gaz
17	4126 442 1610	Ressort de connexion
18	9099 021 1890	Vis Parker 2,9x25
19	9210 260 0700	Écrou à six pans M5
20	9022 341 1070	Vis cylindrique IS-M5x30
21	4119 180 1100	Câble de commande des gaz
22	N.A	
23	N.A	
	0751 010 1110	Câble 10 m
24	0751 030 8454	Fiche plate
25	N.A	
26	0751 030 8470	Douille
27	N.A	
	4203 711 7201	Tuyau 960 mm
28	0000 182 2100	Support Ø 25,4 mm
29	N.A	
30	9099 021 1890	Vis Parker 2,9x25
31	4112 710 6701	Collier de serrage
32	9022 341 1260	Vis cylindrique IS-M6x12
40	N.A	
41	N.A	
42	N.A	

1	4180 790 3405	Poignée circulaire
2	4130 790 8450	Etrier
3	9222 068 0900	Écrou à quatre pans M6
4	9022 341 1370	Vis cylindrique IS-M6x30
5	4123 791 7400	Bride de fixation
6	9291 021 0140	Rondelle 6,4
7	9022 341 1350	Vis cylindrique IS-M6x25

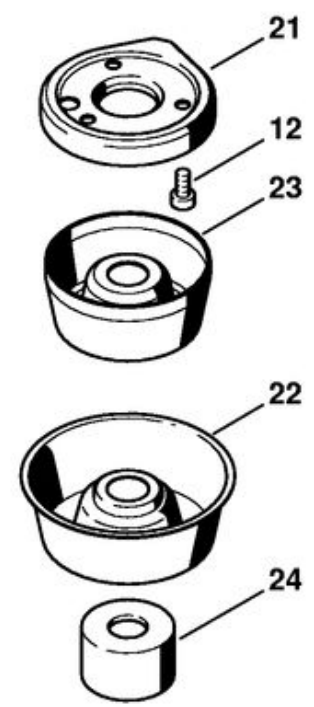
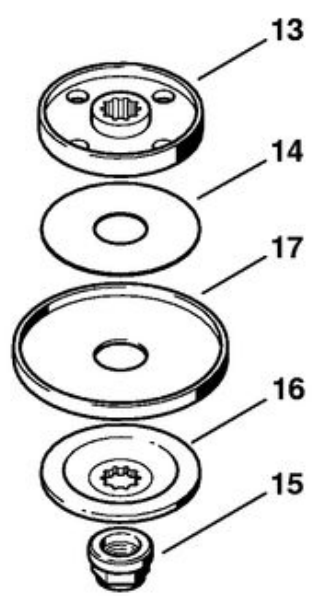
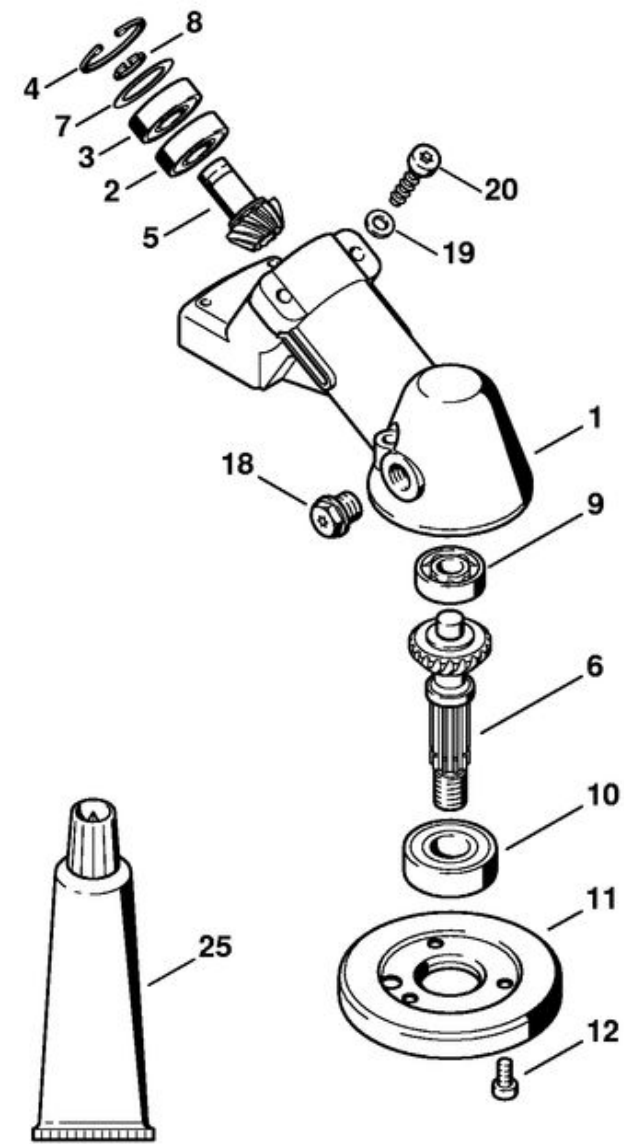
	4133 790 1301	Poignée de commande
8	4126 791 0821	Monture de poignée extérieure
9	4126 182 4506	Ressort coudé
10	4126 182 0806	Levier d'arrêt
11	4126 182 6210	Vis à embase
12	4126 790 1102	Monture de poignée intérieure
13	4126 791 5300	Languettes enfichables
14	4126 182 1705	Curseur combiné
15	N.A.	
16	4126 182 6205	Vis à embase
17	4126 182 4505	Ressort coudé
18	N.A.	
19	4126 182 1007	Manette des gaz
20	4126 182 4507	Ressort coudé



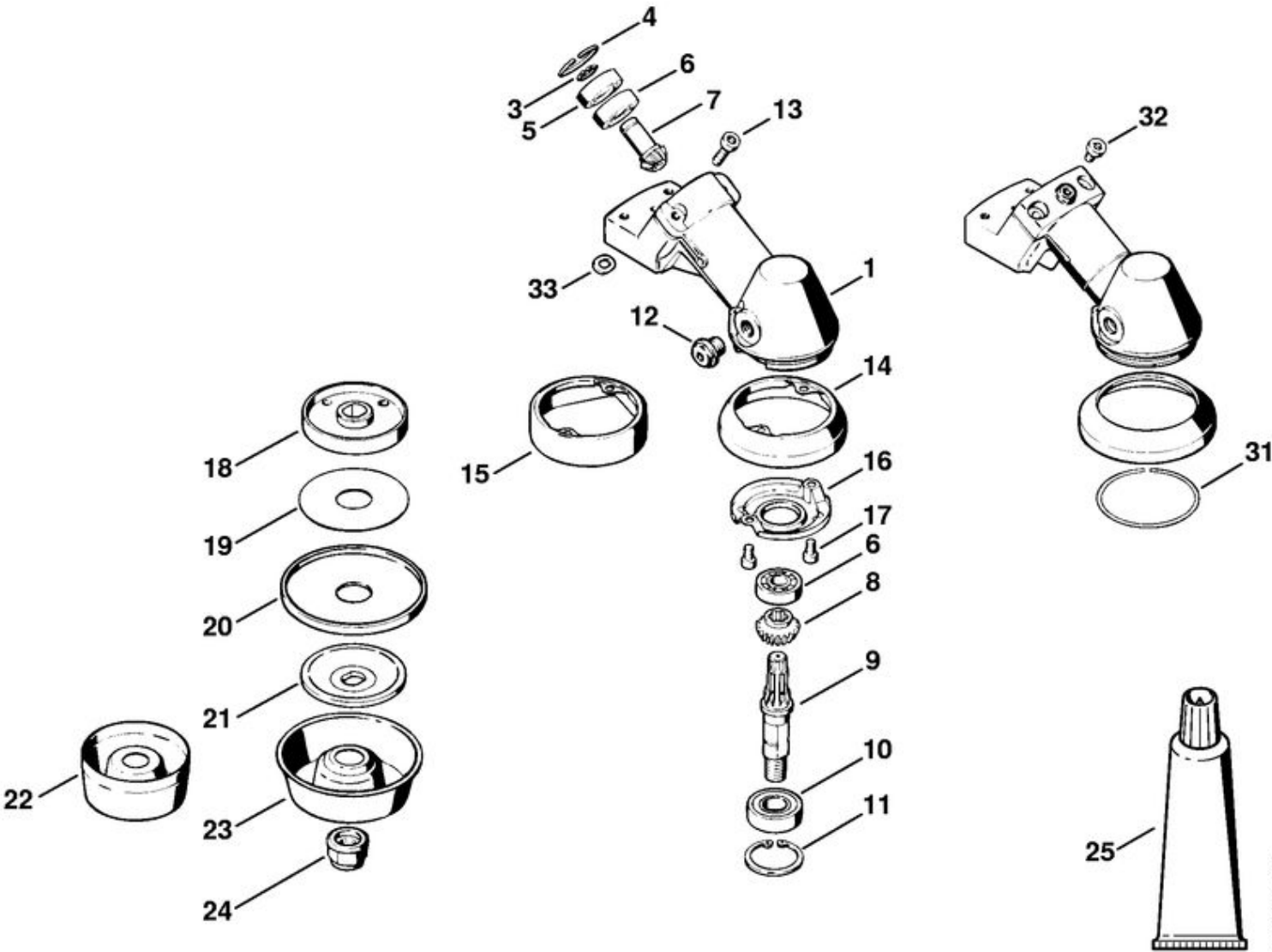
21	4126 791 9400	Collier de serrage
22	4126 792 6100	Rondelle à quatre pans
23	9022 341 0980	Vis cylindrique IS-M5x16
24	9074 478 3065	Vis cylindrique IS-P4x19
25	4119 180 1105	Câble de commande des gaz
26	N.A.	
27	N.A.	
	0751 010 1110	Câble 10 m
28	0751 030 8953	Clip enfichable 4,8-1
29	0751 030 8454	Fiche plate
30	N.A.	
	4203 711 7201	Tuyau 960 mm
40	N.A.	
41	N.A.	Gaine de poignée
42	4133 791 7610	Support
43	4133 791 0900	Élément de serrage
44	4133 791 0905	Élément de serrage
45	9022 341 1350	Vis cylindrique IS-M6x25



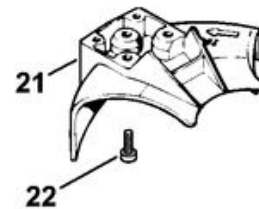
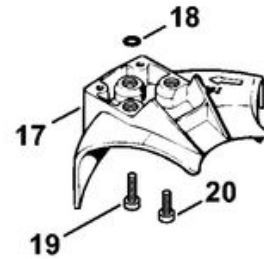
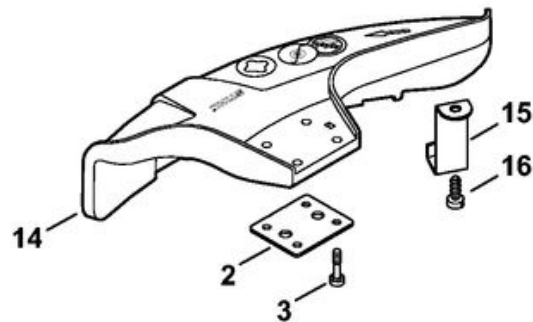
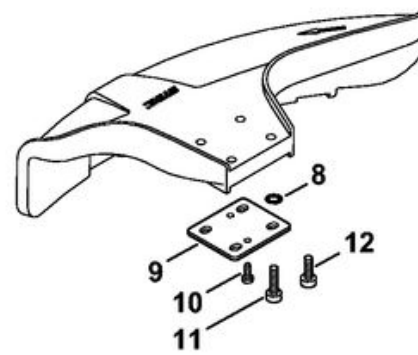
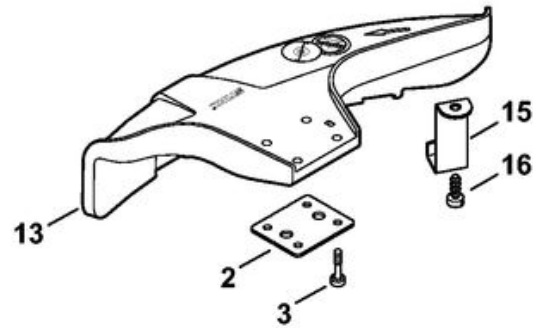
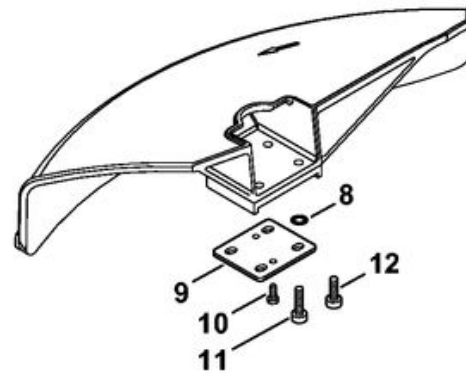
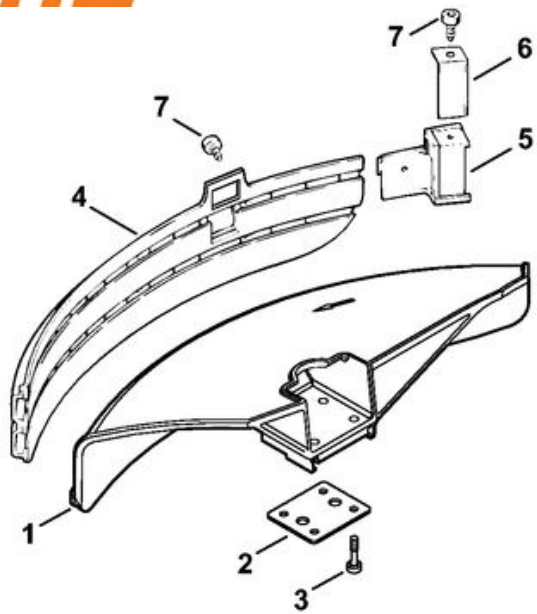
1	4128 640 0101	Réducteur
2	N.A	
3	4128 641 0351	Carter de réducteur
4	9503 003 0210	Roulement rainuré à billes 6001
5	9503 003 5180	Roulement rainuré à billes 6001-Z
6	9455 621 1130	Circlip 12x1
7	4128 640 7302	Jeu de pignons
8	4128 640 7303	
9	0000 953 1001	Goujon fileté M6
10	9503 003 0102	Roulement rainuré à billes 6000
11	9503 003 7450	Roulement rainuré à billes 6202-2RS
12	4128 717 2704	Anneau de protection
13	9022 399 0950	Vis cylindrique IS M5x10
14	4147 710 3800	Disque de pression
15	4116 717 2800	Rondelle de protection Ø 60 mm
16	4119 642 7600	Écrou à embase M12x1,5 à gauche
17	4128 713 1600	Rondelle de pression
18	4119 717 2800	Rondelle de protection
19	4119 713 6500	Bouchon fileté
20	9291 021 0140	Rondelle 6,4
21	9075 478 4712	Vis cylindrique IS-D6x28
22	4128 717 2707	Anneau de protection
23	4119 713 3100	Disque porteur
24	4116 713 3100	Disque porteur
25	4116 717 2702	Anneau de protection
26	0781 120 1117	Graisse de réducteur 80 g



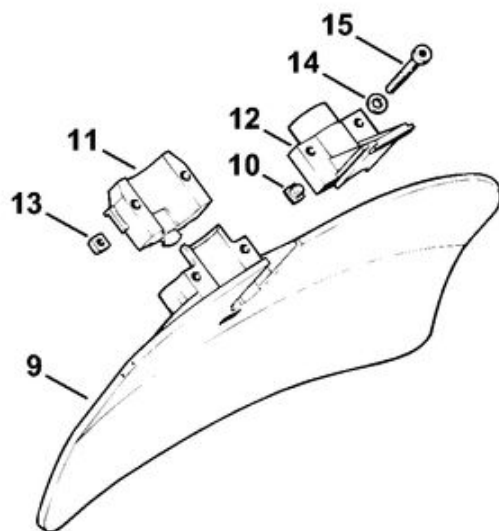
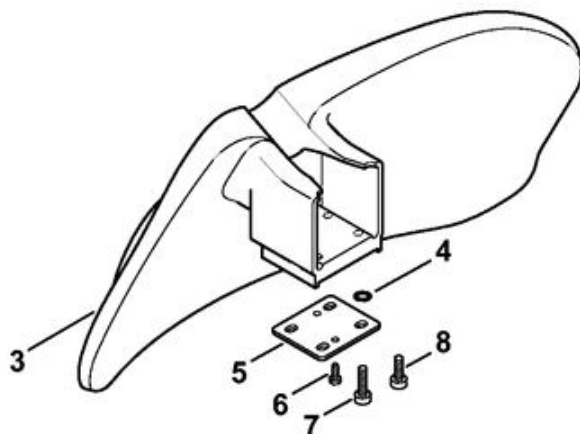
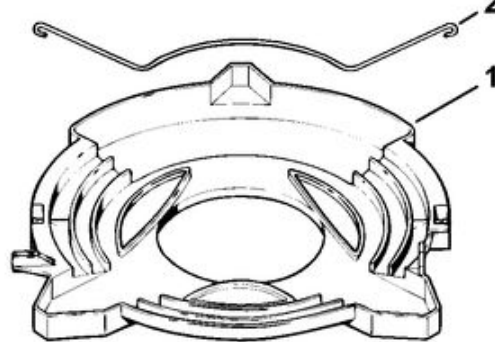
	N.A	
1	4128 641 0350	Carter de réducteur
2	9503 003 0210	Roulement rainuré à billes 6001
3	9503 003 5180	Roulement rainuré à billes 6001-Z
4	9456 621 3100	Circlip 28x1,2
	4128 640 7301	Jeu de pignons
5	N.A	
6	N.A	
7	N.A	
7	N.A	
7	9296 021 1687	Rondelle 20x28x0,3 ((quantité suivant besoin))
8	9455 621 1130	Circlip 12x1
9	9503 003 0102	Roulement rainuré à billes 6000
10	9503 003 7450	Roulement rainuré à billes 6202-2RS
11	4128 717 2701	Anneau de protection
12	9022 399 0950	Vis cylindrique IS M5x10
13	4147 710 3800	Disque de pression
14	4116 717 2800	Rondelle de protection Ø 60 mm
15	4119 642 7600	Écrou à embase M12x1,5 à gauche
16	4128 713 1600	Rondelle de pression
17	4119 717 2800	Rondelle de protection
18	4119 713 6500	Bouchon fileté
19	9291 021 0140	Rondelle 6,4
20	9075 478 4712	Vis cylindrique IS-D6x28
21	N.A	
22	4119 713 3100	Disque porteur
23	4116 713 3100	Disque porteur
24	4116 717 2702	Anneau de protection
25	0781 120 1117	Graisse de réducteur 80 g



	4119 640 0107	Réducteur
1	4119 640 0506	Carter de réducteur
3	9455 621 0850	Circlip 10x1
4	9456 621 2960	Circlip 26x1,2
5	9503 003 5090	Roulement rainuré à billes 6000-2RS
6	9503 003 0102	Roulement rainuré à billes 6000
	4117 640 7300	Jeu de pignons
7		Pignon d'entraînement
8		Pignon denté
9	4119 642 0606	Arbre de sortie
10	9503 003 5290	Roulement rainuré à billes 6002-2RS
11	9456 621 3600	Circlip 32x1,2
12	4119 713 6500	Bouchon fileté
13	9022 371 1020	Vis cylindrique IS-M5x20
14	4119 717 2806	Anneau de protection
15	4119 717 2807	Anneau de protection
16	4119 717 3100	Tôle de protection
17	9022 313 0930	Vis cylindrique IS-M5x8
18	4116 710 3800	Disque de pression Ø 60 mm
19	4116 717 2800	Rondelle de protection Ø 60 mm
20	4119 717 2800	Rondelle de protection
21	4116 713 1600	Rondelle de pression Ø 60 mm
22	4116 713 3100	Disque porteur
23	4119 713 3100	Disque porteur
24	4119 642 7600	Écrou à embase M12x1,5 à gauche
25	0781 120 1117	Graisse de réducteur 80 g
31	4117 642 8200	Circlip
32	9022 341 0950	Vis cylindrique IS M5x10
33	0000 958 0503	Rondelle



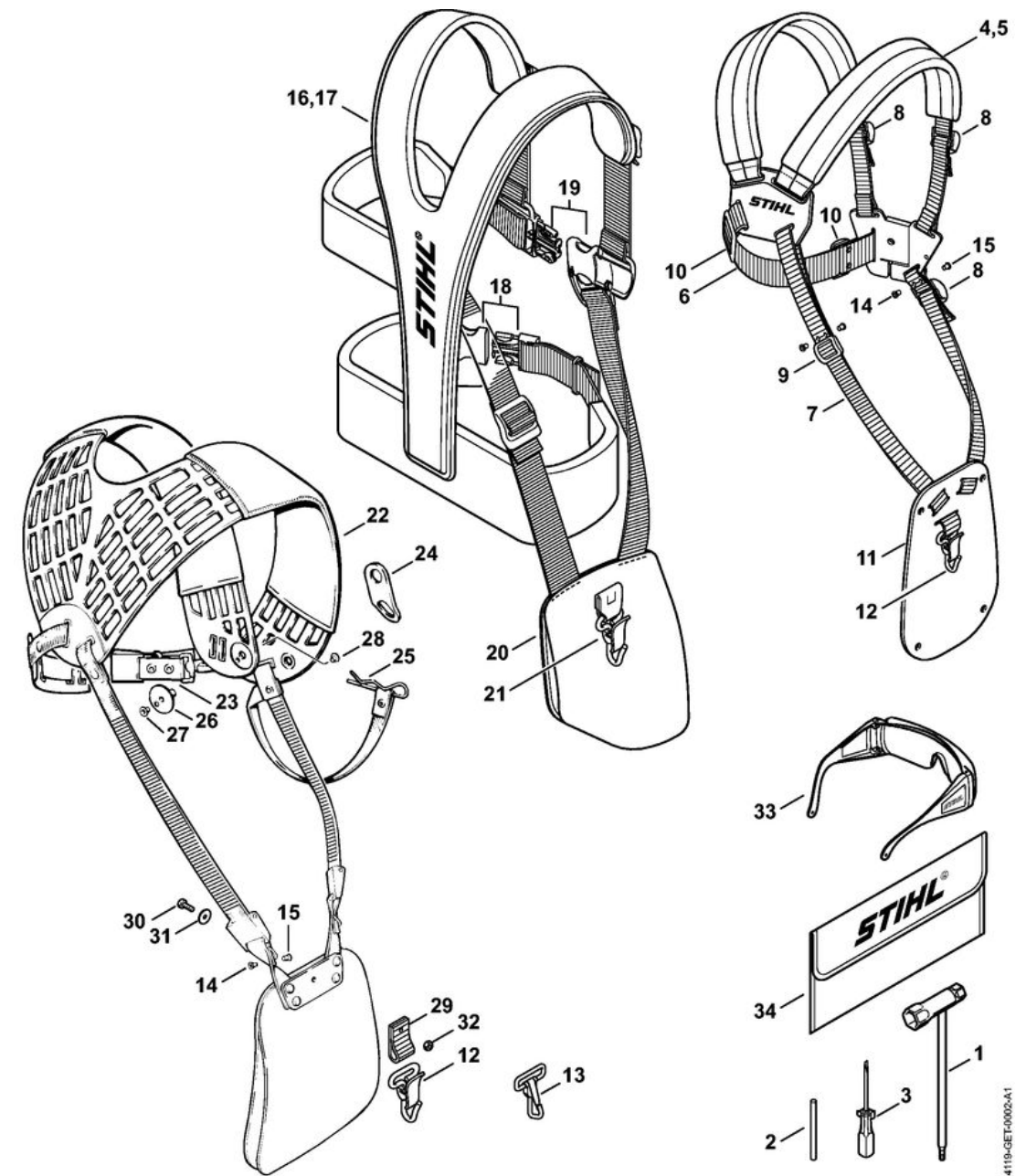
	4119 007 1027	Jeu de pièces de capot protecteur
1	4119 710 8103	Capot protecteur
2	0000 716 3101	Cale
3	9022 373 1025	Vis cylindrique IS-M5x23
4	4119 716 3203	Tablier
5	4119 710 6000	Couteau
6	4118 713 4105	Couteau
7	9074 478 4125	Vis cylindrique IS 5x14
	0000 007 1300	Jeu de joints toriques N 4x2-EPDM70
8	N.A	
9	0000 716 3100	Cale
10	9074 478 2970	Vis cylindrique IS-P4x10
11	9022 371 1020	Vis cylindrique IS-M5x20
12	9022 341 0980	Vis cylindrique IS-M5x16
13	4133 007 1007	Jeu de capot protecteur
14	N.A	
15	4133 713 4110	Couteau
16	9074 478 4405	Vis cylindrique IS-P6x14
17	4117 710 8200	Butée Ø 200 mm
	0000 007 1300	Jeu de joints toriques N 4x2-EPDM70
18	N.A	

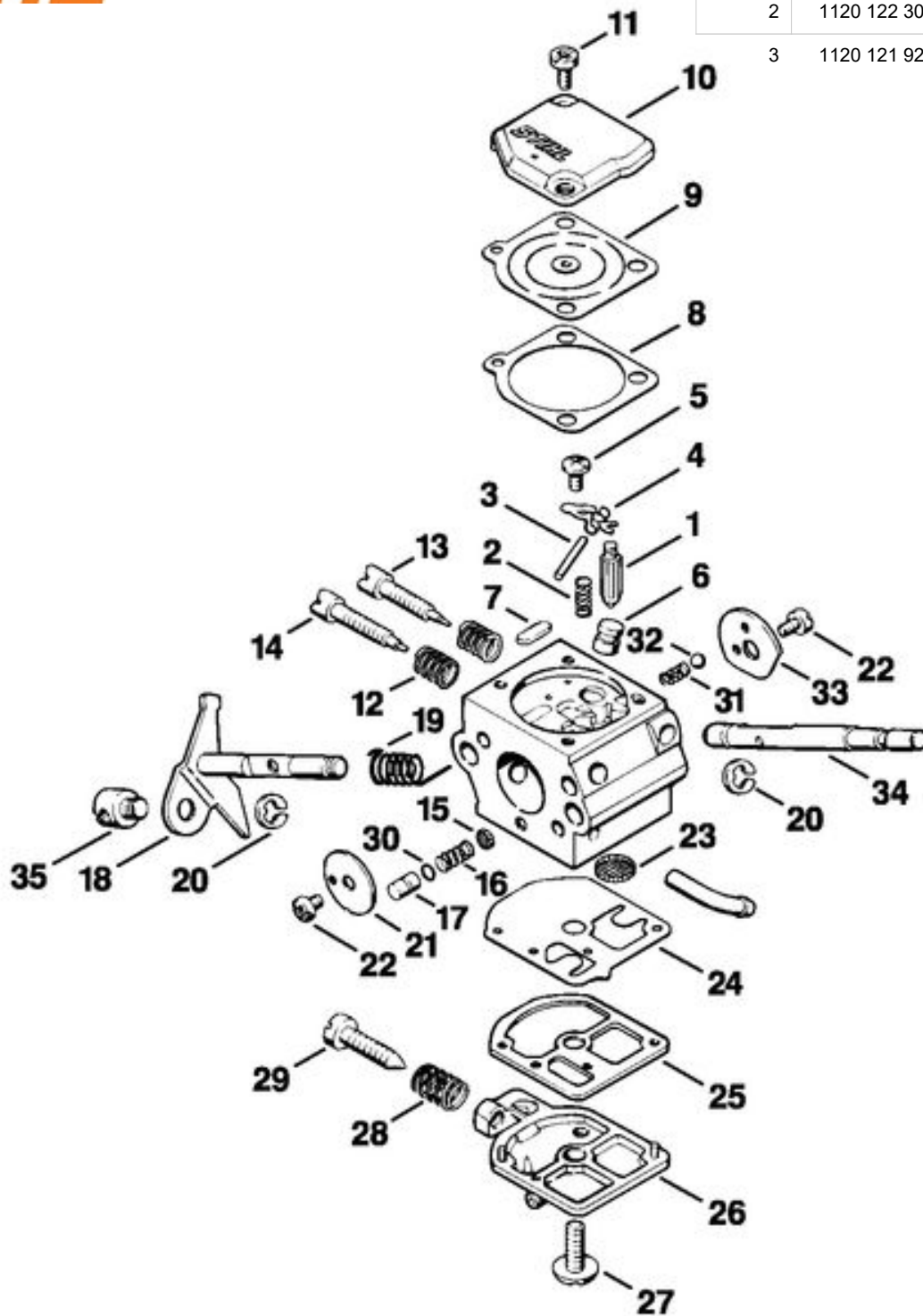


1	4116 790 3901	Protecteur de transport Ø 350
2	4116 792 4300	Bride de fixation
3	4128 007 1007	Jeu de pièces de capot protecteur
	0000 007 1300	Jeu de joints toriques N 4x2-EPDM70
4	N.A.	
5	0000 716 3100	Cale
6	9074 478 2970	Vis cylindrique IS-P4x10
7	9022 371 1020	Vis cylindrique IS-M5x20
8	9022 341 0980	Vis cylindrique IS-M5x16
9	N.A.	
10	N.A.	
11	N.A.	
12	N.A.	
13	9222 068 0900	Écrou à quatre pans M6
14	9291 021 0140	Rondelle 6,4
15	9022 341 1420	Vis cylindrique IS-M6x45

	4116 890 1400	Jeu d'outils
1	4128 890 3400	Clé multiple
2	4130 893 7800	Mandrin
3	5910 890 2305	Tournevis
4	N.A	
5	4119 710 9001	Harnais

6	N.A	
	0000 930 2242	Sangle 38 mm x 5 m
7	N.A	
	0000 930 2241	Sangle 25 mm x 10 m
8	4203 792 7200	Boucle de réglage
9	4119 718 6300	Boucle de réglage
10	N.A	Boucle de réglage
11	4119 718 7400	Plaque de protection
12	4147 710 6900	Mousqueton
13	4119 710 6900	Mousqueton
14	9408 021 4530	Rivet, partie à riveter 4x8x6 ((quantité suivant besoin))
15	9409 021 4420	Rivet, partie tête 4x8 ((quantité suivant besoin))
16	4147 710 9003	Harnais forestier ADVANCE
17	4147 710 9009	Harnais forestier ADVANCE XXL
18	4134 710 6401	Fermeture
19	4147 710 6402	Fermeture avec sangle
20	4147 740 2501	Rembourrage
21	4147 710 6900	Mousqueton
22	4108 718 6400	Rembourrage d'épaule
23	4108 718 6800	Mousqueton avec sangle et fermeture
24	4108 718 7200	Bride de fixation
25	9340 003 0300	Épingle d'axe 2,5x65
26	4108 710 6401	Fermeture
27	N.A	
28	N.A	
29	N.A	
	0000 930 2241	Sangle 25 mm x 10 m
30	9022 341 0975	Vis cylindrique IS-M5x14
31	9307 021 0120	Rondelle 5,3
32	9210 260 0700	Écrou à six pans M5
33	0000 884 0307	Lunettes de protection
34	0000 891 0810	Pochette à outils





1	1110 121 5100	Pointeau d'admission
2	1120 122 3004	Ressort
3	1120 121 9200	Axe

4	1120 121 5000	Levier de réglage d'admission
5	1120 122 6600	Vis à embase
6	4119 121 5400	Gicleur à soupape
7	4119 121 0700	Plaque de fermeture
8	N.A	
9	N.A	
10	N.A	
11	1120 122 6601	Vis à embase
12	1120 122 3005	Ressort
13	N.A	
14	1120 122 6801	Vis L de richesse au ralenti
15	1120 121 7801	Tamis
16	N.A	
17	N.A	
18	N.A	
19	4119 122 3000	Ressort coudé
20	1120 122 9000	Circlip
21	N.A	
22	1120 122 7400	Vis à tête ronde
23	1120 121 7800	Tamis
24	N.A	
25	N.A	
26	4119 121 0800	Couvercle
27	1120 122 7800	Vis à tête bombée fraisée
28	1120 122 3003	Ressort
29	1120 122 6200	Vis de réglage de régime de ralenti
30	N.A	
31	4119 122 3002	Ressort
32	4119 122 4200	Bille
33	N.A	
34	4119 121 3000	Axe de volet de démarrage
35	4119 121 8900	Boulon

