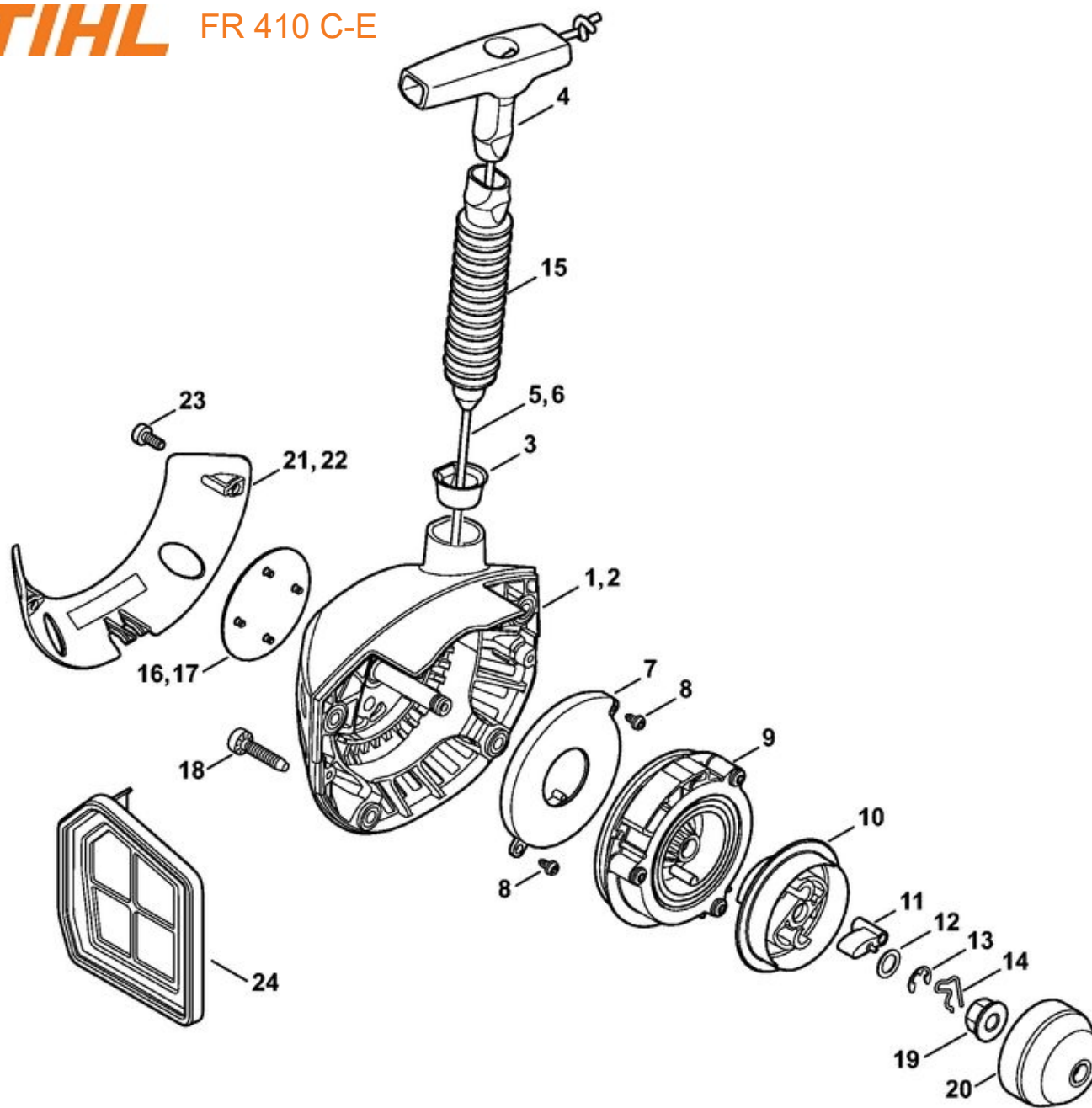
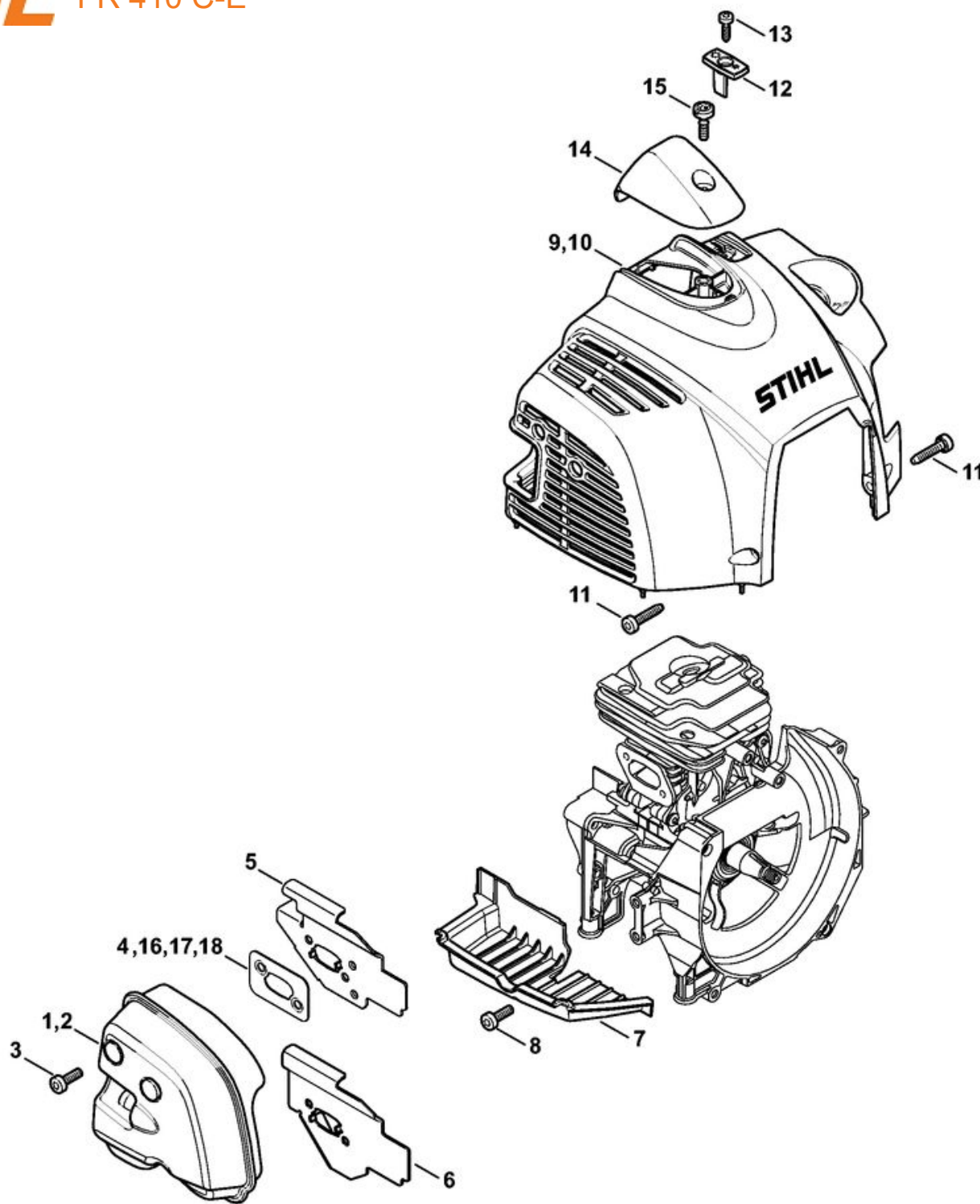


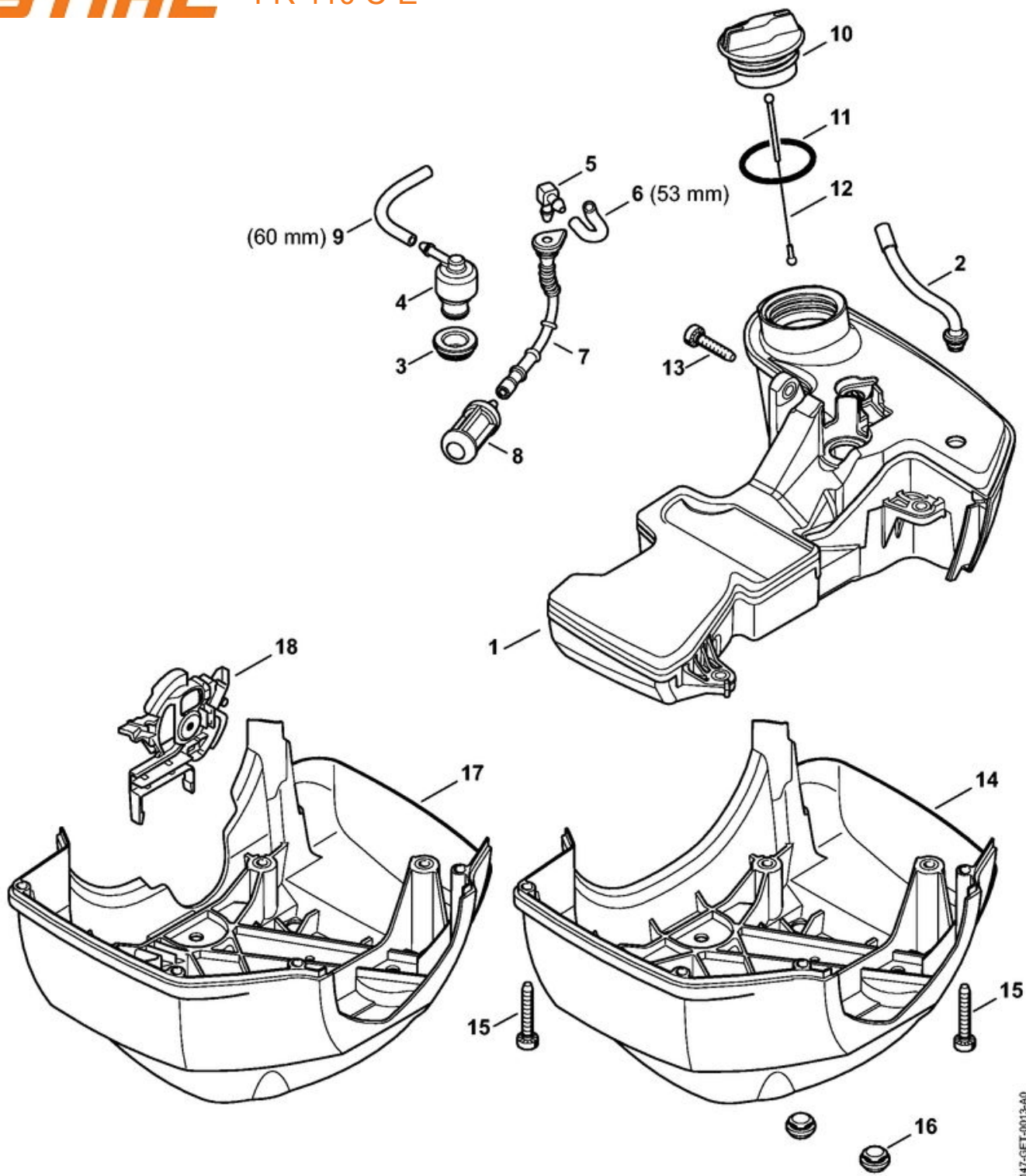
1	4147 020 2602	Demi-carter de vilebrequin côté ventilat
3	9503 003 0310	Roulement rainuré à billes 6002
4	0000 988 8600	Douille
5	9639 003 1585	Bague d'étanchéité 15x25x5
6	4147 020 2904	Demi-carter de vilebrequin
7	9503 003 0242	Roulement rainuré à billes 6201
8	9640 003 1195	Bague d'étanchéité 12x22x5
9	9075 478 4159	Vis cylindrique IS-D5x24
10	4147 030 0403	Vilebrequin
11	4147 020 1207	Cylindre avec piston Ø 42 mm
12	4147 020 1204	Cylindre avec piston Ø 42 mm
13	4147 030 2011	Piston Ø 42 mm
14	4147 034 3004	Segment de piston Ø 42x1,2 mm
15	9463 650 1100	Jonc d'arrêt 11
16	4147 034 1501	Axe de piston 11x7x28
21	9512 003 2352	Cage à aiguilles 11x14x12,5
22	4147 029 2300	Joint de cylindre
23	9075 478 4167	Vis cylindrique IS-D5x32
24	0783 830 2000	Tube de pâte d'étanchéité HT rouge
25	4147 007 1602	Jeu de joints
26	4147 007 1601	Jeu de joints



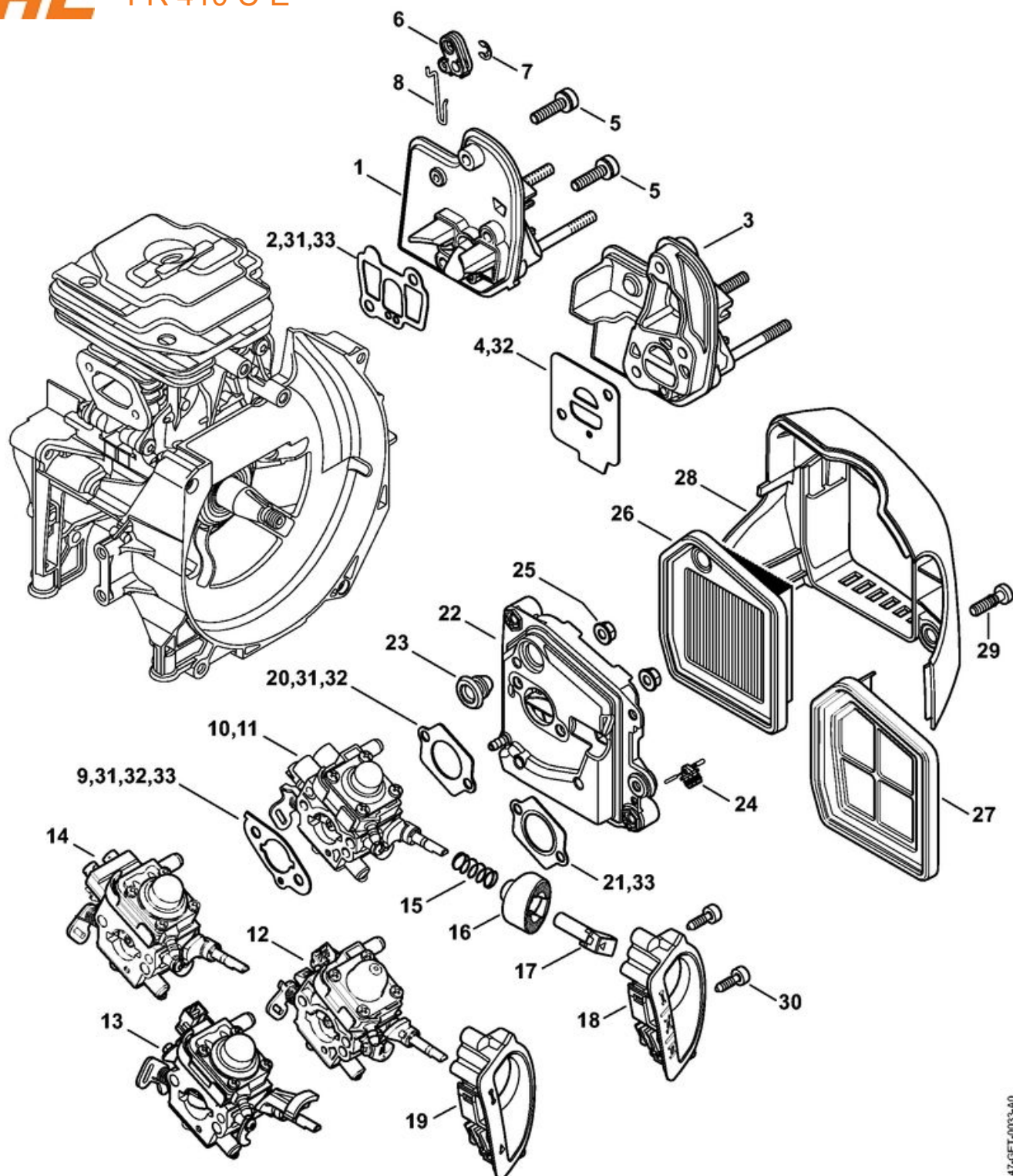
1	4147 190 4004	Dispositif de lancement
2	4148 190 0400	Couvercle de lanceur
3	1110 084 9102	Douille
4	1121 195 3400	Poignée
5	4147 195 8200	Câble de lancement Ø 3x1010 mm
6	0000 930 2298	Câble de lancement Ø 3 mm x 30,5 m
7	4147 190 0600	Ressort de rappel
8	9104 003 0410	Vis Parker P3x6
9	4147 190 1012	Poulie à câble
10	4147 195 2000	Entraîneur
11	4116 195 7200	Cliquet
12	0000 958 0806	Rondelle
13	9460 624 0600	Anneau d'arrêt 6
14	1118 195 3500	Ressort
15	4147 195 6200	Tuyau
16	4147 967 1523	Plaque matricule FR 410 C
18	9075 478 4159	Vis cylindrique IS-D5x24
19	4147 195 0600	Roue de lanceur
20	0000 955 0802	Écrou à embase M8x1
21	4147 007 1013	Jeu de pièces de plaque de recouvrement
22	4147 195 5400	Recouvrement
23	9074 478 3005	Vis cylindrique IS-P4x14
24	4147 140 4400	Filtre à air



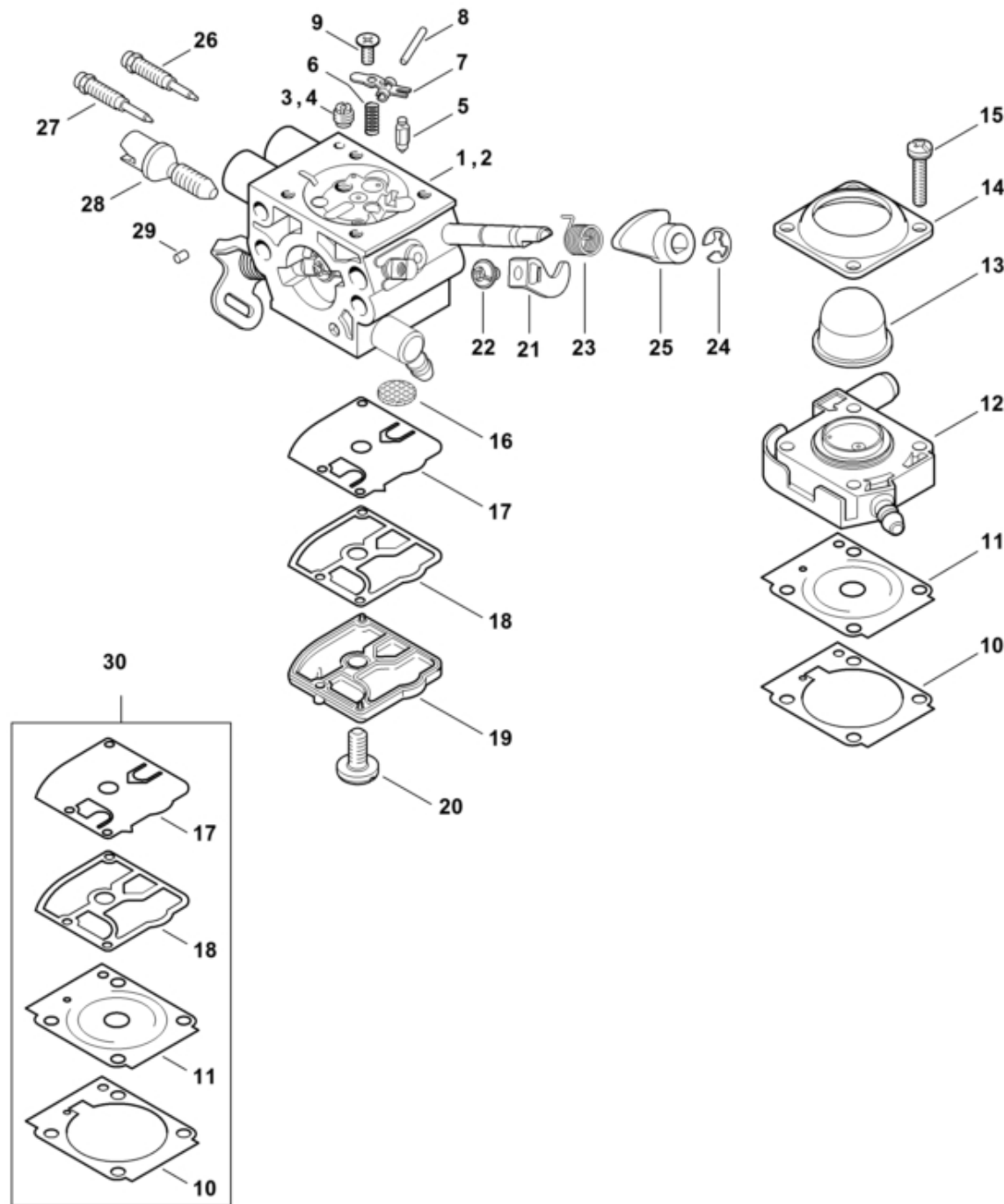
1	4147 140 0601	Silencieux
2	4147 140 0600	Silencieux
3	9022 341 0983	Vis cylindrique IS-M5x16
4	4147 149 0601	Joint de silencieux
5	4147 141 3201	Tôle de refroidissement
6	4147 141 3200	Tôle de refroidissement
7	4147 020 4000	Pièce intercalaire
8	9022 341 0983	Vis cylindrique IS-M5x16
9	4147 080 1600	Capot
11	9075 478 4159	Vis cylindrique IS-D5x24
12	4147 084 4102	Tiroir
13	9074 478 3005	Vis cylindrique IS-P4x14
14	4147 080 0400	Recouvrement
15	9022 319 0981	Vis cylindrique IS-M5x17
16	4147 007 1602	Jeu de joints
18	4147 007 1601	Jeu de joints



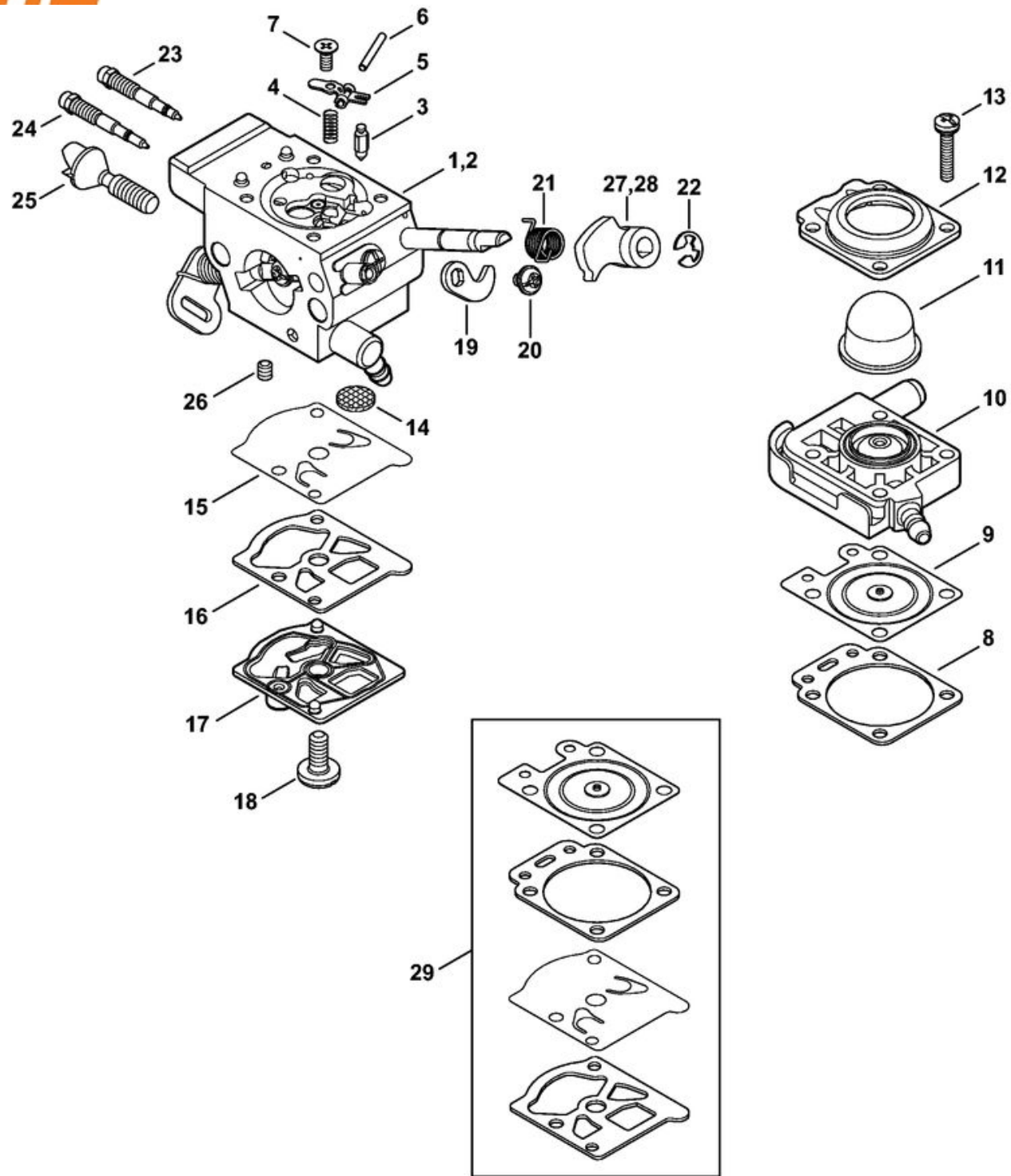
1	4147 350 0404	Réservoir d'essence
2	4147 358 0803	Tuyau
3	4223 353 9201	Douille
4	4147 350 5802	Aération de réservoir
5	4224 122 3900	Raccord en équerre
6	0000 937 5004	Tuyau 3,1x5,7 mm x 1 m, R5
7	4147 358 0800	Tuyau
8	0000 350 3521	Crépine d'aspiration
9	0000 930 2803	Tuyau 3,1x5,7 mm x 1 m, R3
10	0000 350 0527	Bouchon de réservoir
11	9645 951 3890	Joint torique 35x3-FPM 80
12	0000 350 0900	Corde
13	9075 478 4159	Vis cylindrique IS-D5x24
14	4147 350 6603	Plaque de protection
15	9075 478 4167	Vis cylindrique IS-D5x32
16	1121 791 2800	Butoir d'arrêt



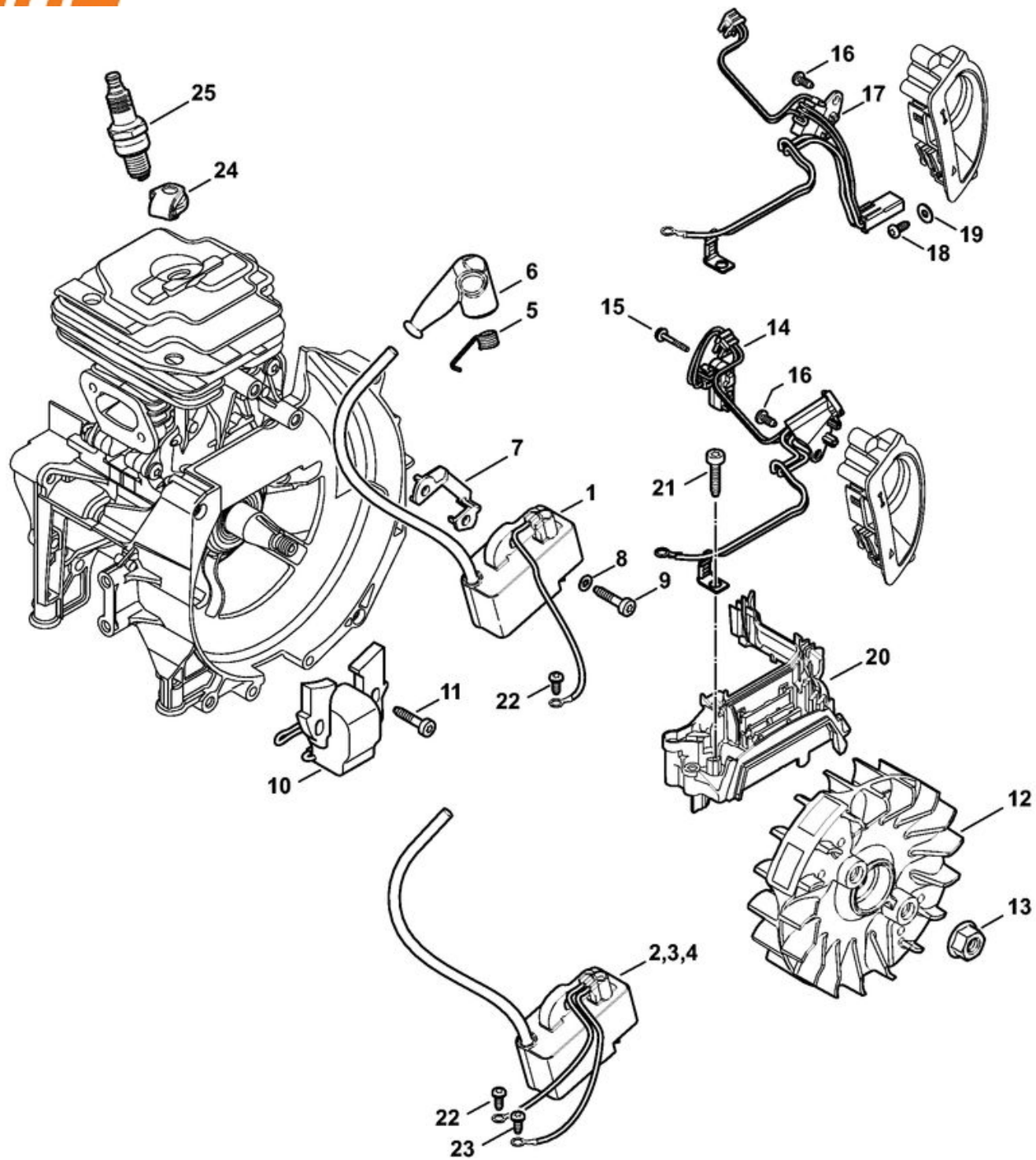
1	4147 120 2301	Bride intermédiaire
2	4147 129 0903	Joint
3	4147 120 2300	Bride intermédiaire
4	4147 129 0900	Joint
5	9022 341 1045	Vis cylindrique IS-M5x24
6	4147 182 2800	Levier
7	9460 624 0400	Anneau d'arrêt 4
8	4147 182 1500	Tringlerie des gaz
9	4147 129 0901	Joint
10	4147 120 0624	Carburateur 4147/24
14	4147 120 0601	Carburateur WTF-6A
15	0000 997 0842	Ressort de pression
16	4147 182 2803	Levier
17	4147 182 2802	Levier
18	4147 141 9800	Douille
20	4147 129 0902	Joint
22	4147 140 2802	Boîtier de filtre
23	4134 123 7500	Douille
25	9216 261 0700	Écrou à six pans M5
26	4147 141 0300	Filtere à air
27	4147 140 4400	Filtere à air
28	4147 140 1000	Couvercle de filtre
29	9022 319 1027	Vis cylindrique IS-M5x21
30	9074 478 3005	Vis cylindrique IS-P4x14
31	4147 007 1602	Jeu de joints
32	4147 007 1601	Jeu de joints



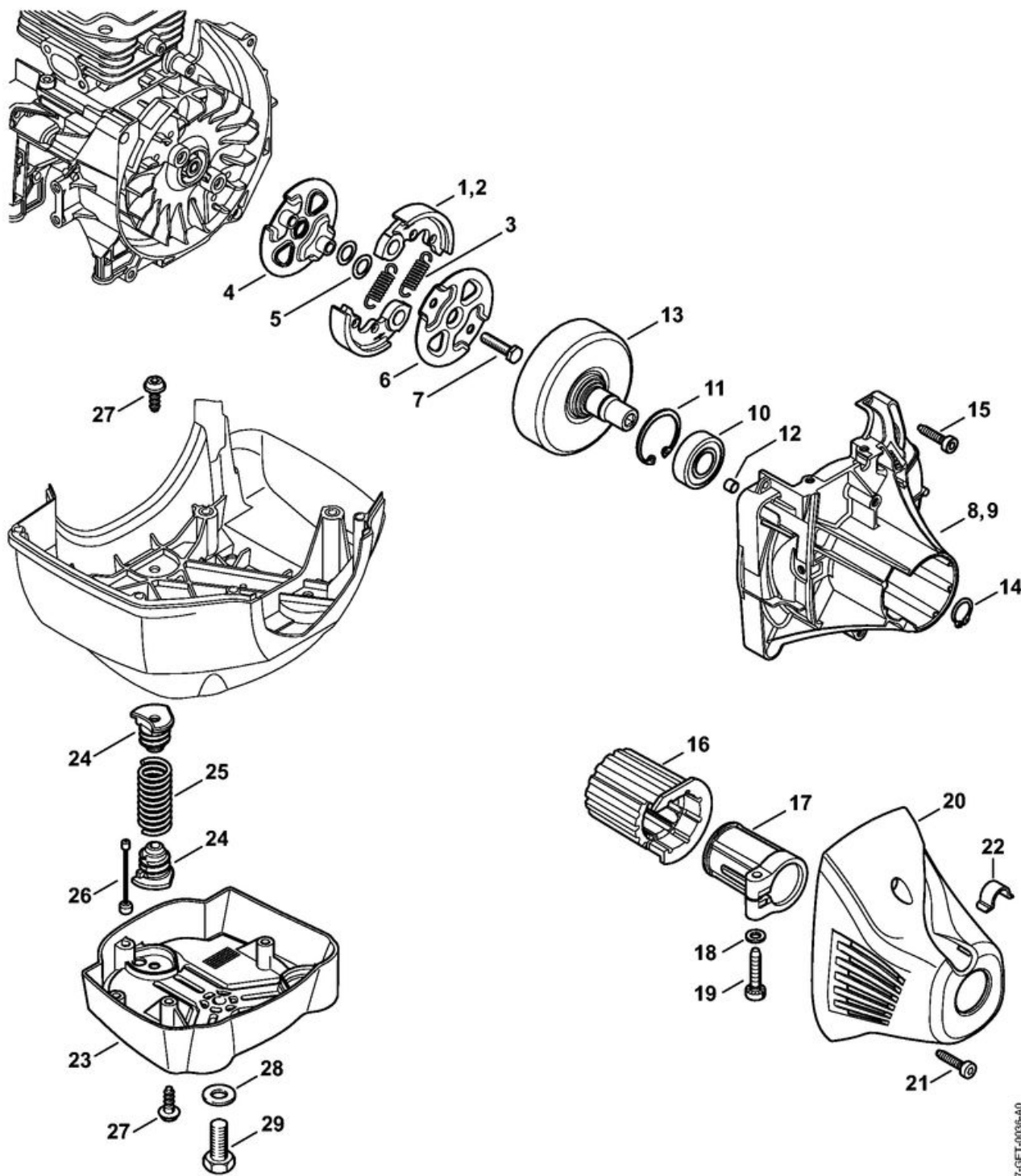
1	4147 120 0624	Carburateur 4147/24
3	1132 121 5640	Gicleur fixe 0.40
5	Z000018Z000	Pointeau d'admission
6	4128 122 3000	Ressort
7	4229 121 5000	Levier de réglage d'admission
8	1120 121 9200	Axe
9	0000 122 7101	Vis
10	4147 129 0907	Joint
11	N.A	
12	4147 120 2202	Bride
13	4147 121 2702	Capuchon
14	4147 121 0800	Couvercle
15	4140 122 7100	Vis
16	1120 121 7800	Tamis
17	1129 121 4800	Membrane de pompe
18	1123 129 0905	Joint
19	1139 120 0800	Couvercle
20	1120 122 7800	Vis à tête bombée fraisée
21	4147 121 3501	Levier de papillon
22	4132 122 6600	Vis à embase
23	4147 122 3201	Ressort coudé
24	4147 122 9001	Circlip
25	N.A	
26	N.A	
27	N.A	
28	N.A	
29	1125 122 4200	Pièce de serrage
30	Z010003K008	Jeu de joints et de membranes



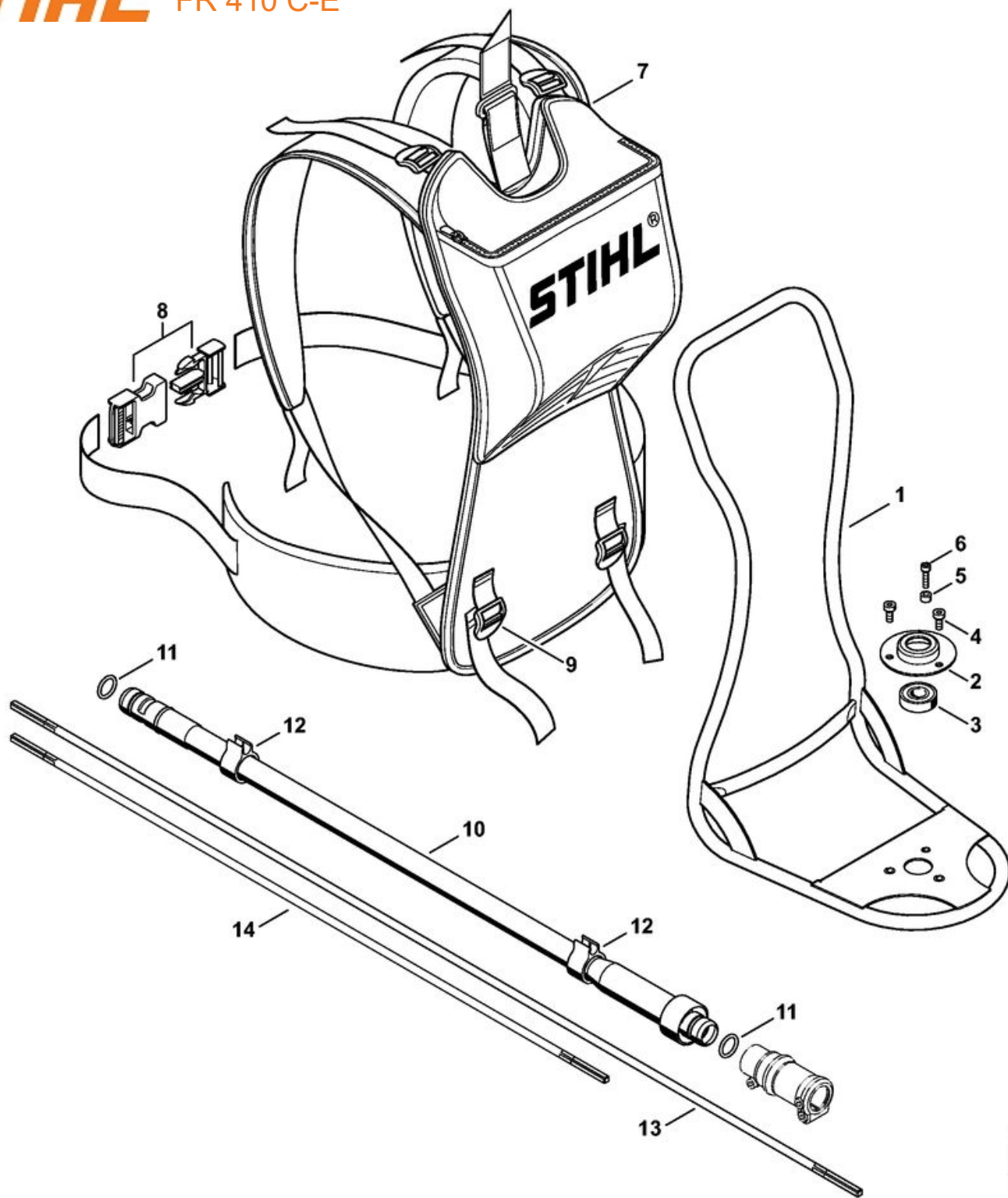
1	4147 120 0607	Carburateur WTF-11A
2	4147 120 0601	Carburateur WTF-6A
3	4116 121 5100	Pointeau d'admission
4	4147 122 3000	Ressort
5	1121 121 5000	Levier de réglage d'admission
6	1113 121 9200	Axe
7	1121 122 7103	Vis à tête ronde
8	4133 129 0901	Joint
9	4147 121 4700	Membrane de réglage
10	4147 120 2200	Bride
11	4133 121 2700	Capuchon
12	4133 121 0801	Couvercle
13	4147 122 7100	Vis
14	1114 121 7800	Tamis
15	N.A.	
16	4147 129 0904	Joint
17	1140 120 0800	Couvercle
18	1114 122 7100	Vis
19	4147 121 3500	Levier de papillon
20	1121 122 7102	Vis à tête ronde
21	4147 122 3200	Ressort coudé
22	1117 122 9000	Circlip
23	4147 122 6700	Vis H de richesse à haut régime
24	4147 122 6801	Vis L de richesse au ralenti
25	4147 122 6200	Vis de réglage de régime de ralenti
26	N.A.	
27	4147 121 6602	Levier
28	4147 121 6600	Levier
29	4147 007 1700	Jeu de pièces de carburateur



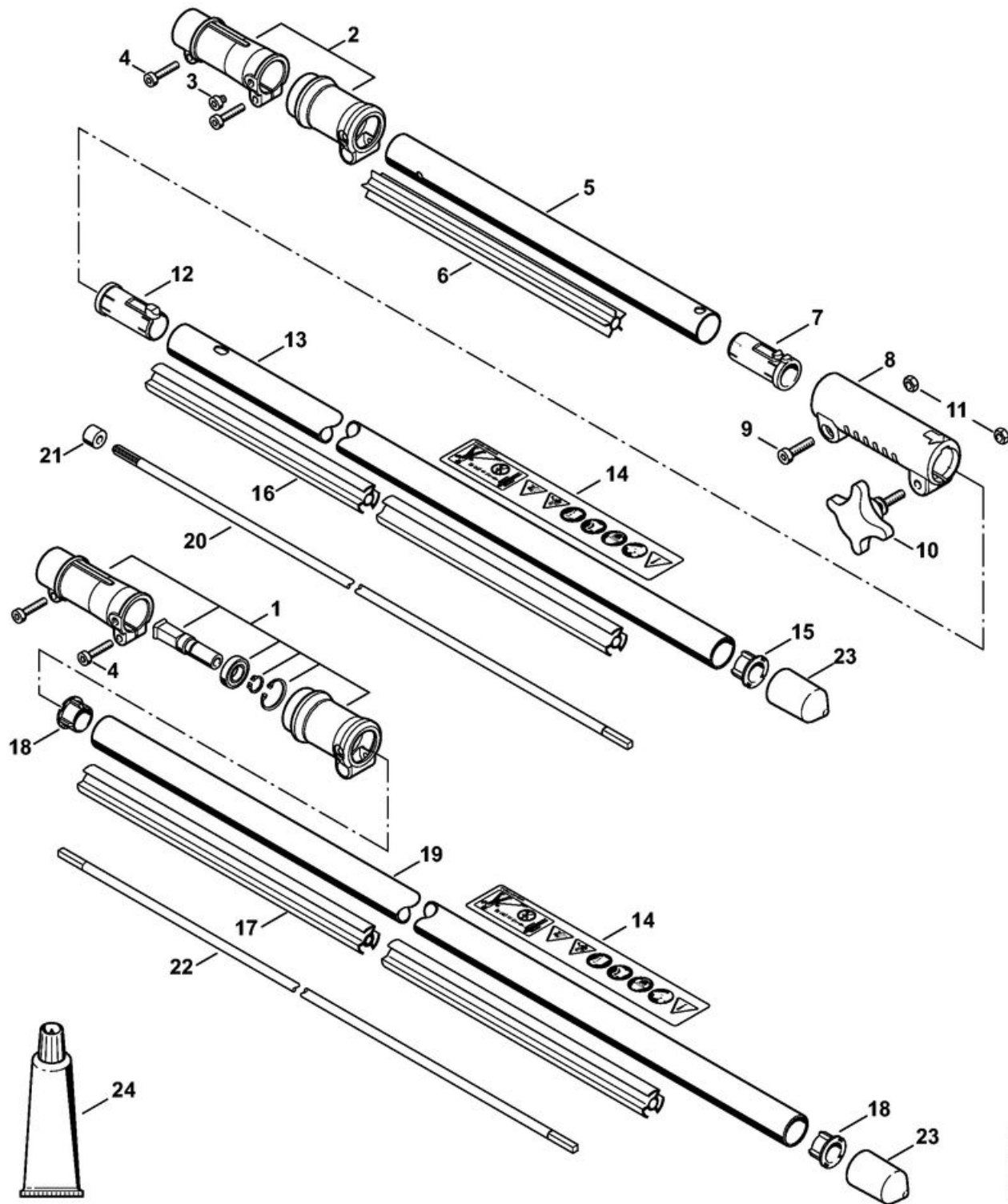
1	4147 400 1313	Module d'allumage
5	0000 998 0604	Ressort coudé
6	0000 405 1005	Contact de câble d'allumage
7	4241 405 8000	Pièce isolante
8	9291 021 0100	Rondelle 4,3
9	9075 478 3019	Vis cylindrique IS-D4x18
12	4147 400 1200	Rotor
13	0000 955 0802	Écrou à embase M8x1
16	9074 478 2970	Vis cylindrique IS-P4x10
20	4147 448 1205	Attache de câble
21	9075 478 4159	Vis cylindrique IS-D5x24
22	9074 478 2970	Vis cylindrique IS-P4x10
24	4147 448 1202	Attache de câble
25	0000 400 7011	Bougie NGK CMR6H



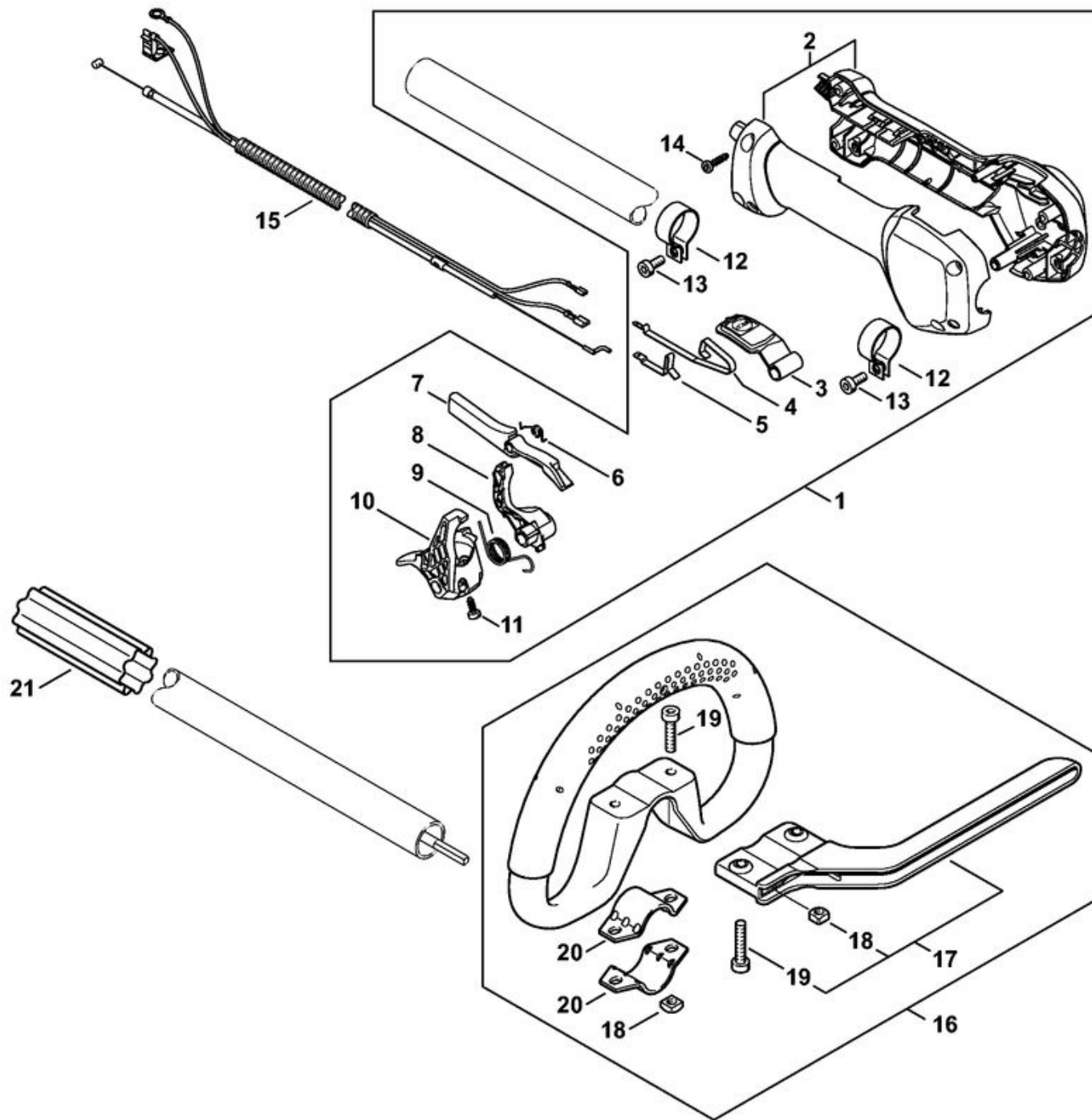
1	4147 160 2002	Embrayage
2	4147 160 2000	Embrayage
3	0000 997 5519	Ressort de tension
4	4147 160 3000	Rondelle de recouvrement
5	0000 958 1000	Rondelle 16x10x0,5
6	4128 162 1000	Rondelle de recouvrement
7	0000 951 0600	Vis à six pans M6
8	4147 160 0614	Carter d'accouplement
10	9503 003 7452	Roulement rainuré à billes 6202-2RS
11	9456 621 3860	Circlip 35x1,5
12	0000 988 8600	Douille
13	4128 160 2905	Cloche d'embrayage
14	9455 621 1520	Circlip 15x1
15	9075 478 4159	Vis cylindrique IS-D5x24
16	4147 791 9310	Pièce de caoutchouc
17	4147 791 9412	Collier de serrage
18	9291 021 0140	Rondelle 6,4
19	9022 341 1370	Vis cylindrique IS-M6x30
20	4147 161 1201	Recouvrement
21	9075 478 4159	Vis cylindrique IS-D5x24
22	4128 792 2400	Attache de câble
23	4147 792 5901	Plaque d'appui
24	1141 792 2900	Bouchon de palier AV
25	4147 791 3107	Ressort
26	1135 790 8100	Arrêtoir
27	9074 478 4420	Vis cylindrique IS-P6x18
28	9291 021 0200	Rondelle 10,5
29	9008 318 2361	Vis à six pans ISO4017-M10x20-8.8



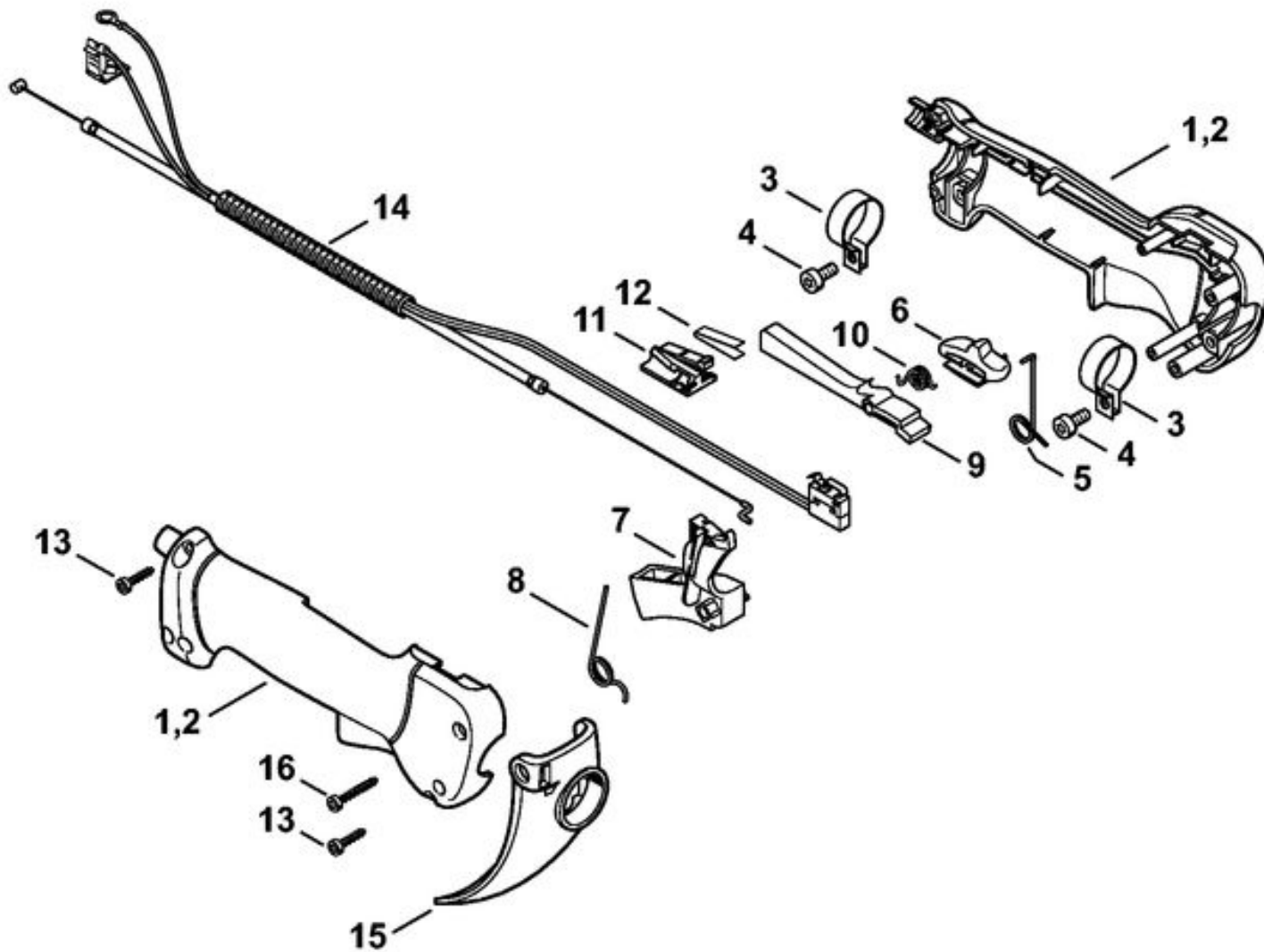
1	4147 790 6801	Cadre porteur
2	4132 791 1000	Carter de logement
3	9503 003 6560	Roulement rainuré à billes 6202-2Z
4	9022 341 1270	Vis cylindrique IS-M6x14
5	4147 793 6600	Douille d'écartement
6	9022 371 1020	Vis cylindrique IS-M5x20
7	4147 710 9010	Harnais
8	4134 710 6401	Fermeture
9	4203 792 7200	Boucle de réglage
10	4147 820 0400	Gaine de protection
11	9645 945 7603	Joint torique 18x2,5
12	4132 182 2100	Support
14	4147 711 3301	Câble flexible



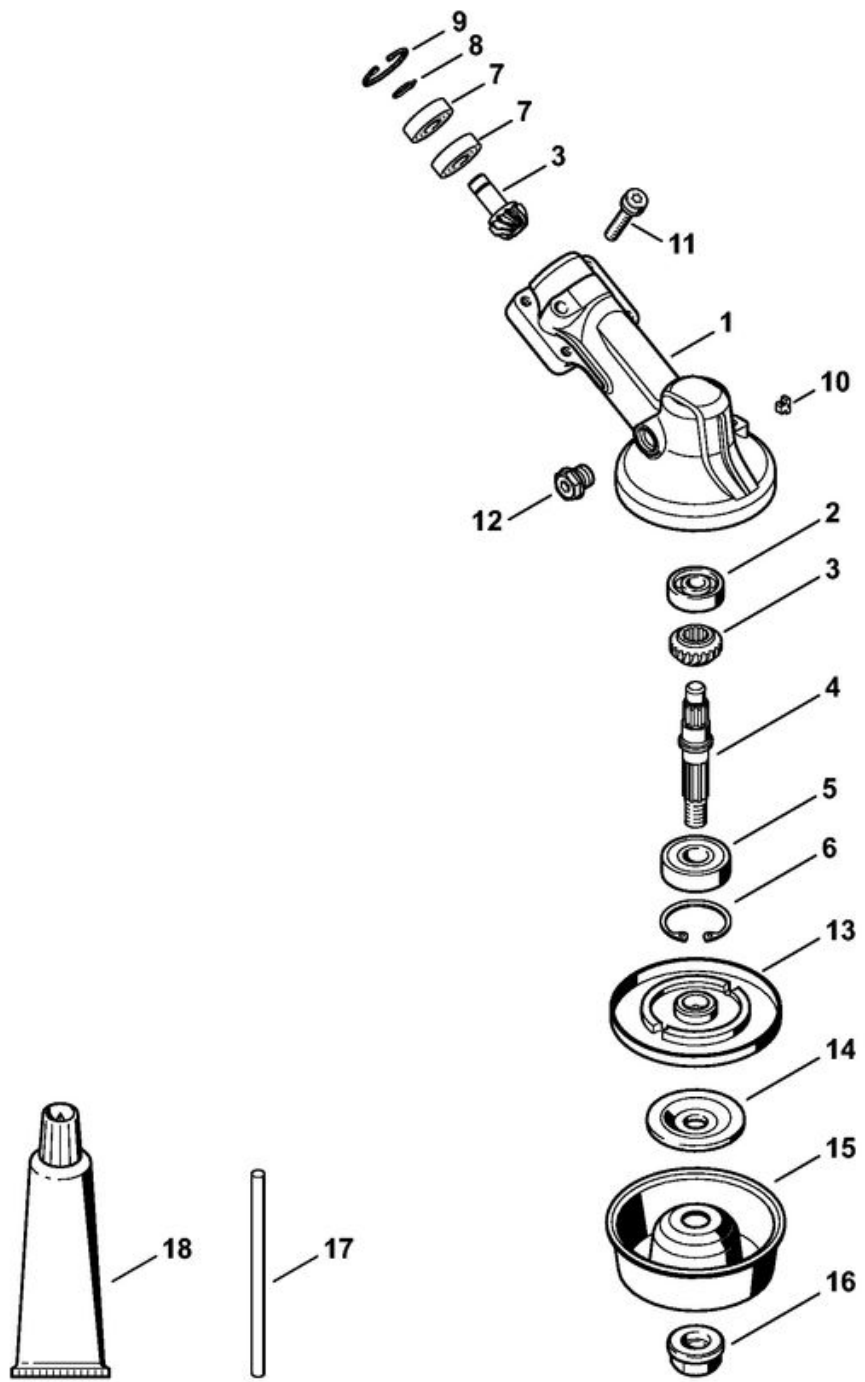
1	4147 160 0501	Manchon d'accouplement
4	9022 371 1050	Vis cylindrique IS-M5x25
17	4137 711 7300	Fourreau 1455 mm
18	4137 711 2101	Bouchon
19	4137 710 7108	Tube complet Ø 25,4 mm x 1,5 m
22	4137 711 3200	Arbre d'entraînement
23	4133 717 2000	Capuchon
24	0781 120 1109	Graisse multifonctionnelle 80 g



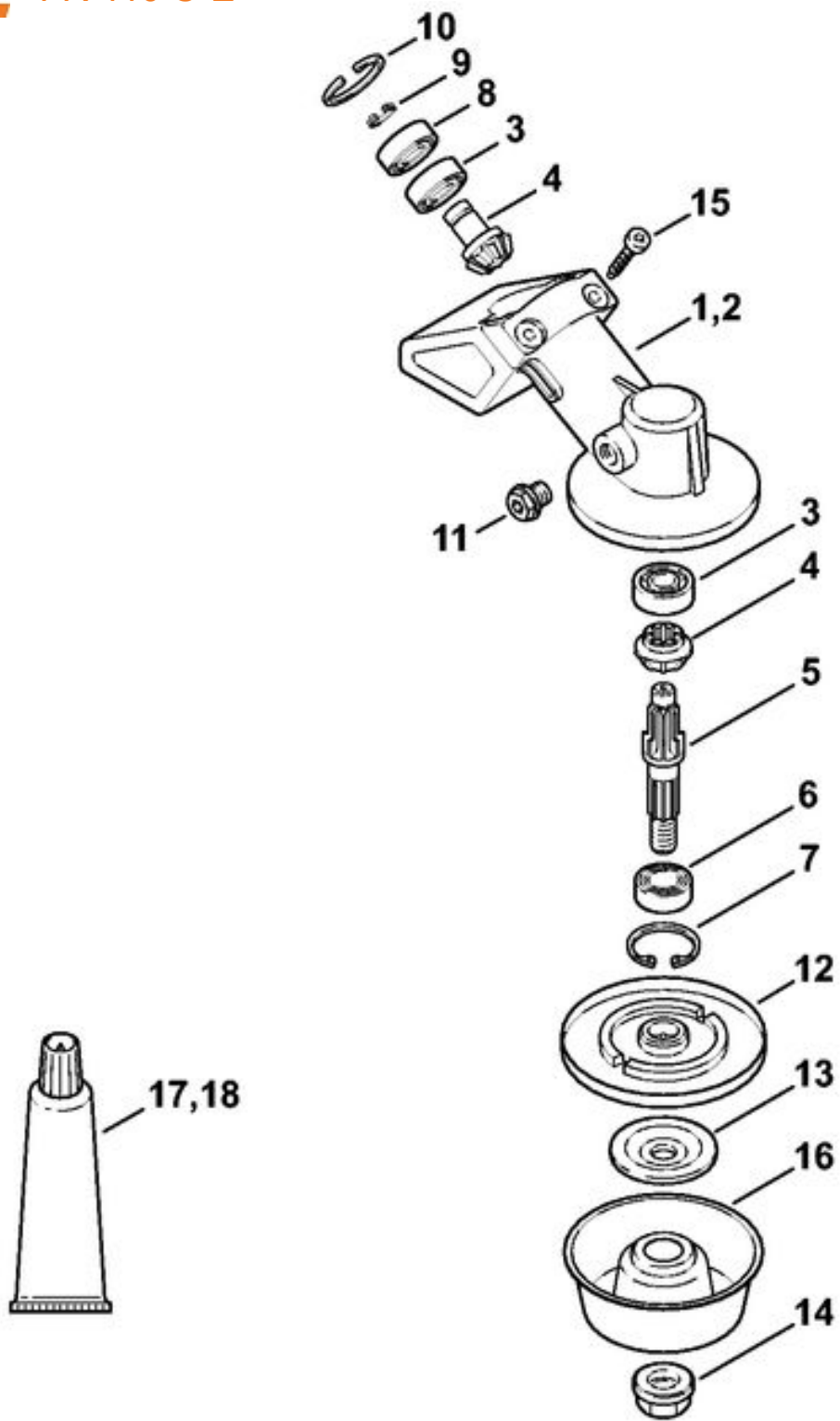
1	4180 790 1313	Poignée de commande
2	4180 790 0301	Poignée
3	4149 182 2801	Levier
4	4149 442 1601	Ressort de connexion
5	4149 442 1600	Ressort de connexion
6	4128 182 4501	Ressort coudé
7	4149 182 0800	Levier d'arrêt
8	4149 182 2800	Levier
9	4149 182 4500	Ressort coudé
10	4149 182 1000	Manette des gaz
11	9074 478 2967	Vis cylindrique IS-P4x10
12	4144 791 9400	Collier de serrage
13	9022 341 0960	Vis cylindrique IS-M5x12
14	9074 478 3025	Vis cylindrique IS-P4x16
15	4147 180 1111	Câble de commande des gaz
16	4180 790 3408	Poignée circulaire
17	4130 790 8450	Etrier
18	9222 068 0900	Écrou à quatre pans M6
19	9022 341 1370	Vis cylindrique IS-M6x30
20	4123 791 7400	Bride de fixation
21	0000 711 2500	Douille



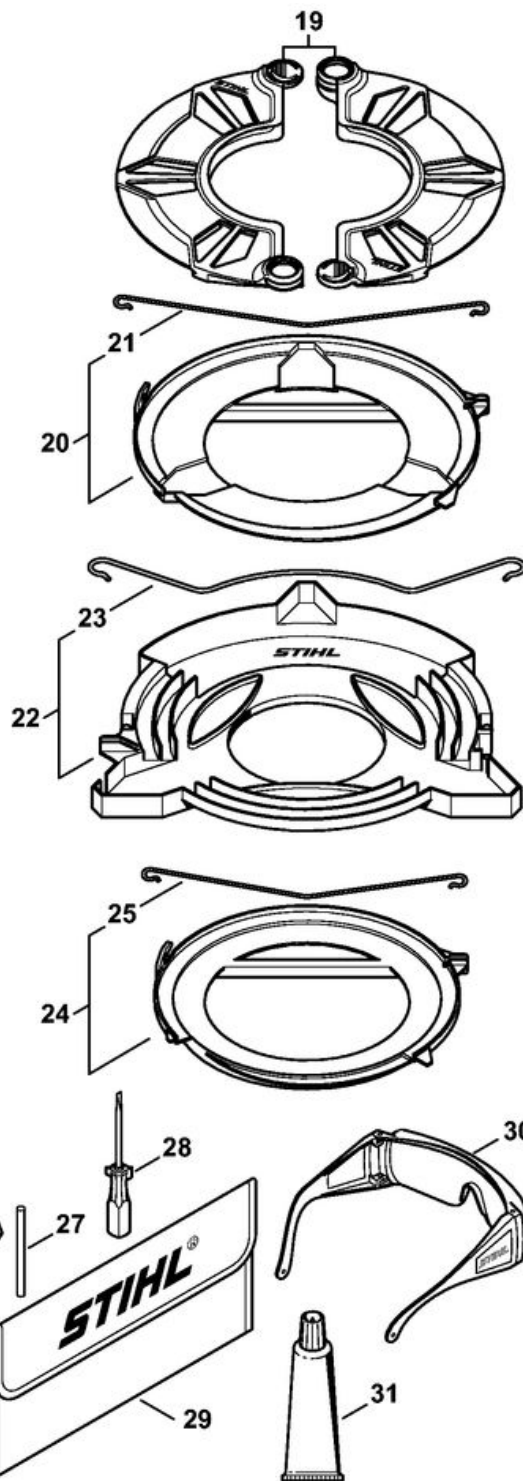
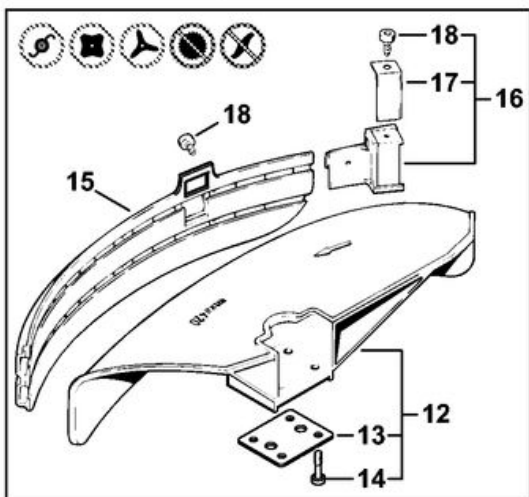
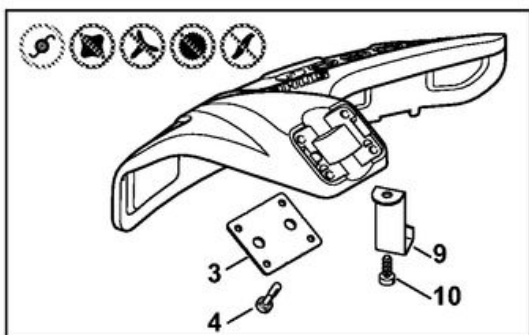
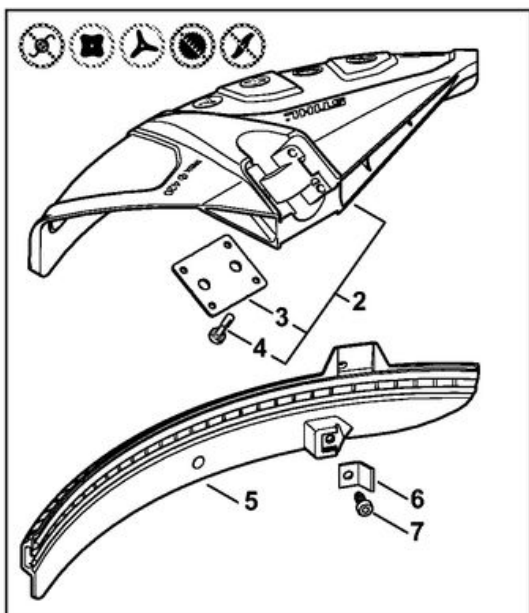
1	4147 790 1309	Poignée de commande
2	4147 790 0303	Poignée
3	4137 791 9400	Collier de serrage
4	9022 341 0960	Vis cylindrique IS-M5x12
5	4147 182 4500	Ressort coudé
6	4147 182 1700	Curseur combiné
7	4137 182 1001	Manette des gaz
8	4137 182 4504	Ressort coudé
9	4137 182 0802	Levier d'arrêt
10	4128 182 4501	Ressort coudé
11	4128 793 3000	Curseur
12	4128 791 3100	Ressort
13	9074 478 3025	Vis cylindrique IS-P4x16
14	4147 180 1105	Câble de commande des gaz
15	4128 791 4300	Protège-main
16	9074 477 3079	Vis cylindrique IS-P4x25



1	4180 640 0114	Réducteur
2	9503 003 0060	Roulement rainuré à billes 629
3	4180 640 7301	Jeu de pignons
4	4180 642 0602	Arbre de sortie
5	9503 003 6440	Roulement rainuré à billes 6201-2RS
6	9456 621 3600	Circlip 32x1,2
7	9503 003 9853	Roulement rainuré à billes 609-2Z
8	9455 621 0750	Circlip 9x1
9	9456 621 2660	Circlip 24x1,2
10	4180 641 0800	Bouchon de sûreté
11	9022 341 1371	Vis cylindrique IS-M6x30
12	4119 713 6500	Bouchon fileté
13	4137 710 3800	Disque de pression
14	4130 713 1600	Rondelle de pression
15	4126 713 3100	Disque porteur
16	4126 642 7600	Écrou à embase M10x1 à gauche
17	4130 893 7800	Mandrin
18	0781 120 1117	Graisse de réducteur 80 g



1	4137 640 0100	Réducteur
2	4130 641 0305	Carter de réducteur
3	9503 003 9850	Roulement rainuré à billes 609
4	4130 640 7301	Jeu de pignons
5	4130 642 0601	Arbre de sortie
6	9503 003 5190	Roulement rainuré à billes 6001-2RS
7	9456 621 3100	Circlip 28x1,2
8	9503 003 9853	Roulement rainuré à billes 609-2Z
9	9455 621 0750	Circlip 9x1
10	9456 621 2660	Circlip 24x1,2
11	4119 713 6500	Bouchon fileté
12	4137 710 3800	Disque de pression
13	4130 713 1600	Rondelle de pression
14	4126 642 7600	Écrou à embase M10x1 à gauche
15	9075 478 4159	Vis cylindrique IS-D5x24
16	4126 713 3100	Disque porteur
17	0781 120 1117	Graisse de réducteur 80 g
18	0781 120 1118	Graisse de réducteur 225 g



1	4180 007 1028	Jeu de capot protecteur
2	4180 710 8106	Capot protecteur
3	4180 716 3100	Cale
4	9022 373 1025	Vis cylindrique IS-M5x23
5	4180 716 3200	Tablier
6	4180 713 4110	Couteau
7	9074 478 4405	Vis cylindrique IS-P6x14
8	4180 007 1030	Jeu de capot protecteur
9	4133 713 4110	Couteau
10	9074 478 4405	Vis cylindrique IS-P6x14
11	4119 007 1027	Jeu de pièces de capot protecteur
12	4119 710 8103	Capot protecteur
13	0000 716 3101	Cale
14	9022 373 1025	Vis cylindrique IS-M5x23
15	4119 716 3203	Tablier
16	4119 710 6000	Couteau
17	4118 713 4105	Couteau
18	9074 478 4125	Vis cylindrique IS 5x14
19	0000 790 3901	Protecteur de transport
20	4119 790 3906	Protecteur de transport Ø 260
21	4119 792 4305	Bride de fixation
22	4116 790 3901	Protecteur de transport Ø 350
23	4116 792 4300	Bride de fixation
24	4119 790 3901	Protecteur de transport Ø 225
25	4119 792 4300	Bride de fixation
26	4180 890 3400	Clé multiple
27	4130 893 7800	Mandrin
28	0000 890 2300	Tournevis
29	0000 891 0810	Pochette à outils
30	0000 884 0307	Lunettes de protection
31	0783 830 2000	Tube de pâte d'étanchéité HT rouge