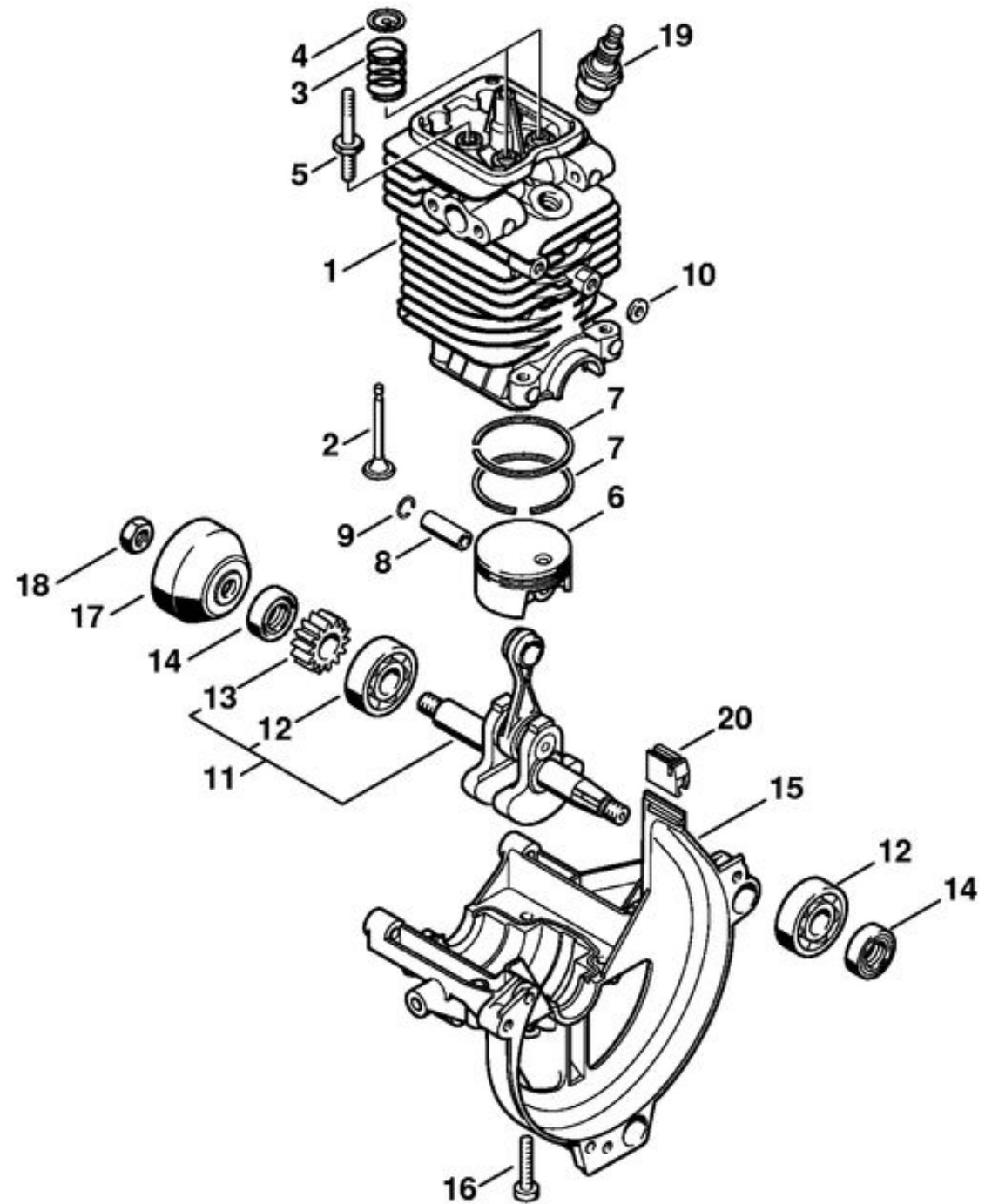
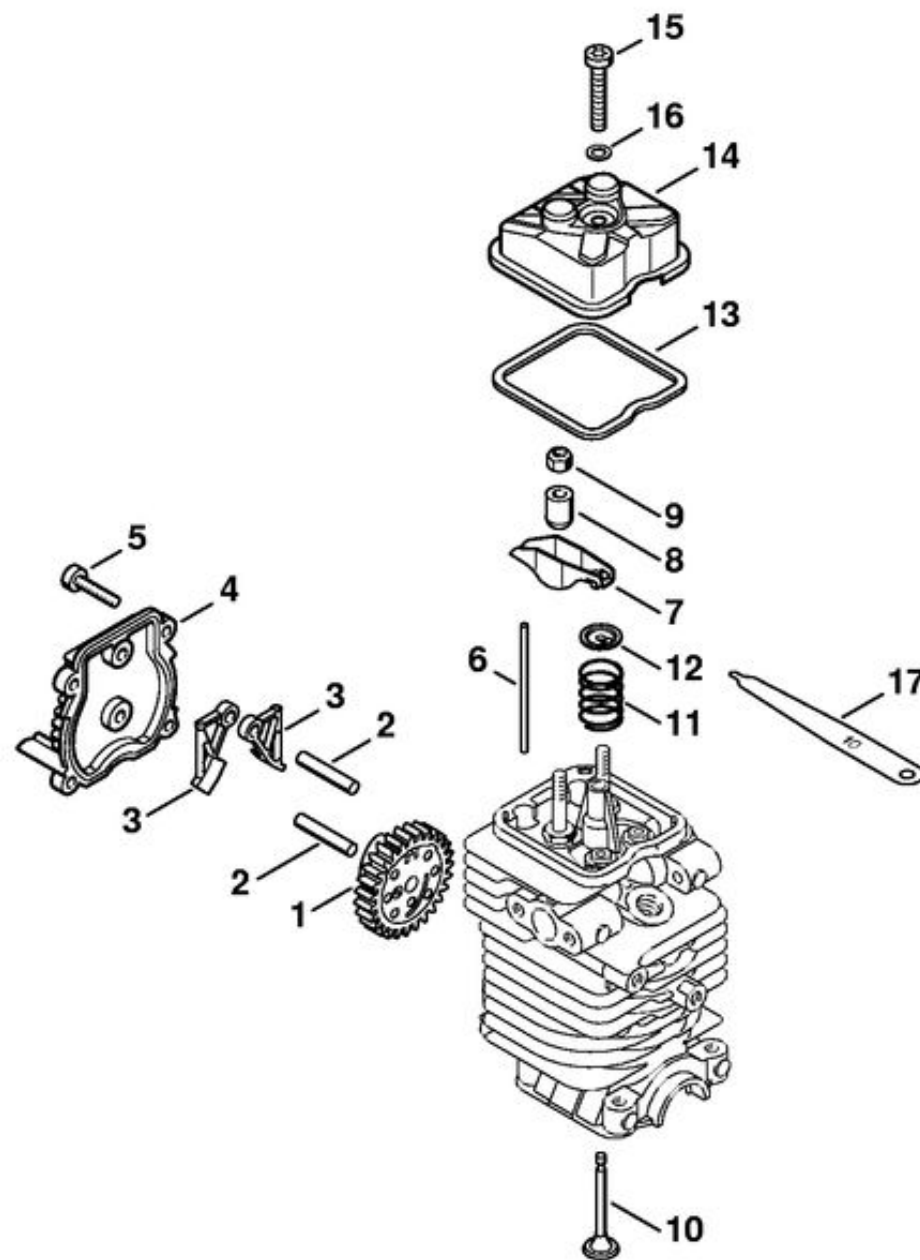
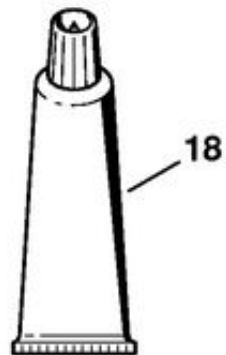


1	4180 020 1206	Cylindre avec piston Ø 43 mm
2	4180 025 2003	Soupape
3	4180 025 1600	Ressort de soupape
4	4180 025 3000	Agrafe de ressort
5	4180 038 1700	Vis à embase M5
6	4180 030 2003	Piston Ø 43 mm
7	4180 034 3001	Segment de piston Ø 43x1,2 mm
8	4180 034 1501	Axe de piston 9x5x26
9	9463 650 0900	Jonc d'arrêt 9x0,8
10	4180 404 9300	Rondelle
11	4180 030 0411	Vilebrequin
12		Roulement rainuré à billes 6201
13		Pignon
14	9639 003 1231	Bague d'étanchéité 12x22x7
15	4180 021 2500	Carter inférieur
16	9075 478 4159	Vis cylindrique IS-D5x24
17	4223 195 0600	Roue de lanceur
18	9210 261 1140	Écrou à six pans M8x1
19	0000 400 7011	Bougie NGK CMR6H
20	4180 182 0700	Douille
21	0783 830 2000	Tube de pâte d'étanchéité HT rouge
	4180 007 1015	Jeu de joints

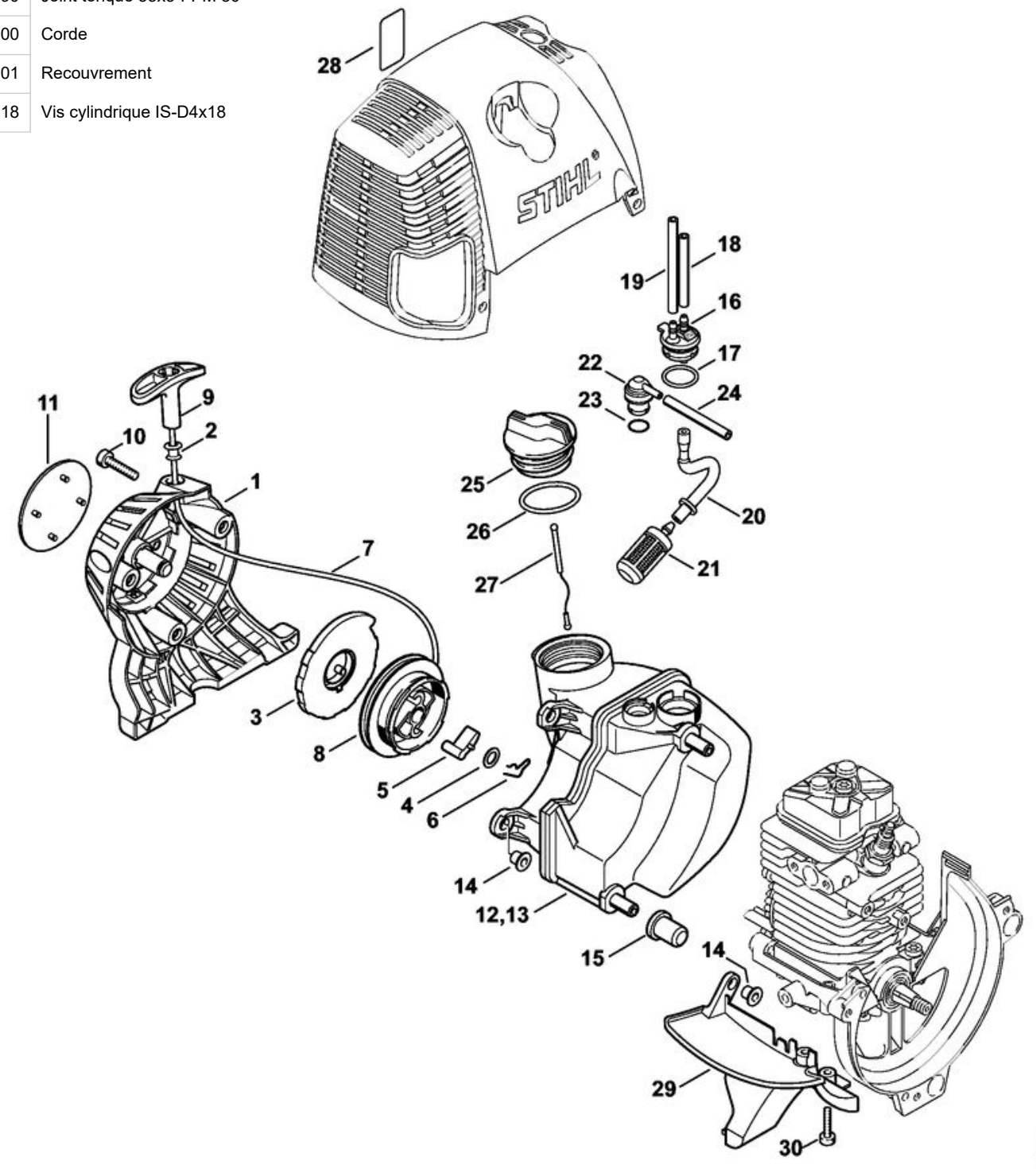


1	4180 030 1800	Roue à came
2	4180 038 0803	Boulon 5x26,5
3	4180 038 1900	Culbuteur
4	4180 038 1300	Couvercle
5	9075 478 3018	Vis cylindrique IS-D4x18
6	4180 038 2600	Poussoir de culbuteur
7	4282 038 1000	Culbuteur
8	4180 038 2000	Douille
9	4180 038 2700	Écrou de sécurité M5
10	4180 025 2003	Soupape
11	4180 025 1600	Ressort de soupape
12	4180 025 3000	Agrafe de ressort
13		Joint
14	4180 025 1100	Couvercle de soupape
15	9022 346 1070	Vis cylindrique IS-M5x30
16	9636 815 0270	Anneau de joint 5x9x1
17		Calibre de réglage
18	0783 830 2000	Tube de pâte d'étanchéité HT rouge
	4180 007 1015	Jeu de joints
	4180 007 1005	Jeu de pièces de réglage jeu soupapes

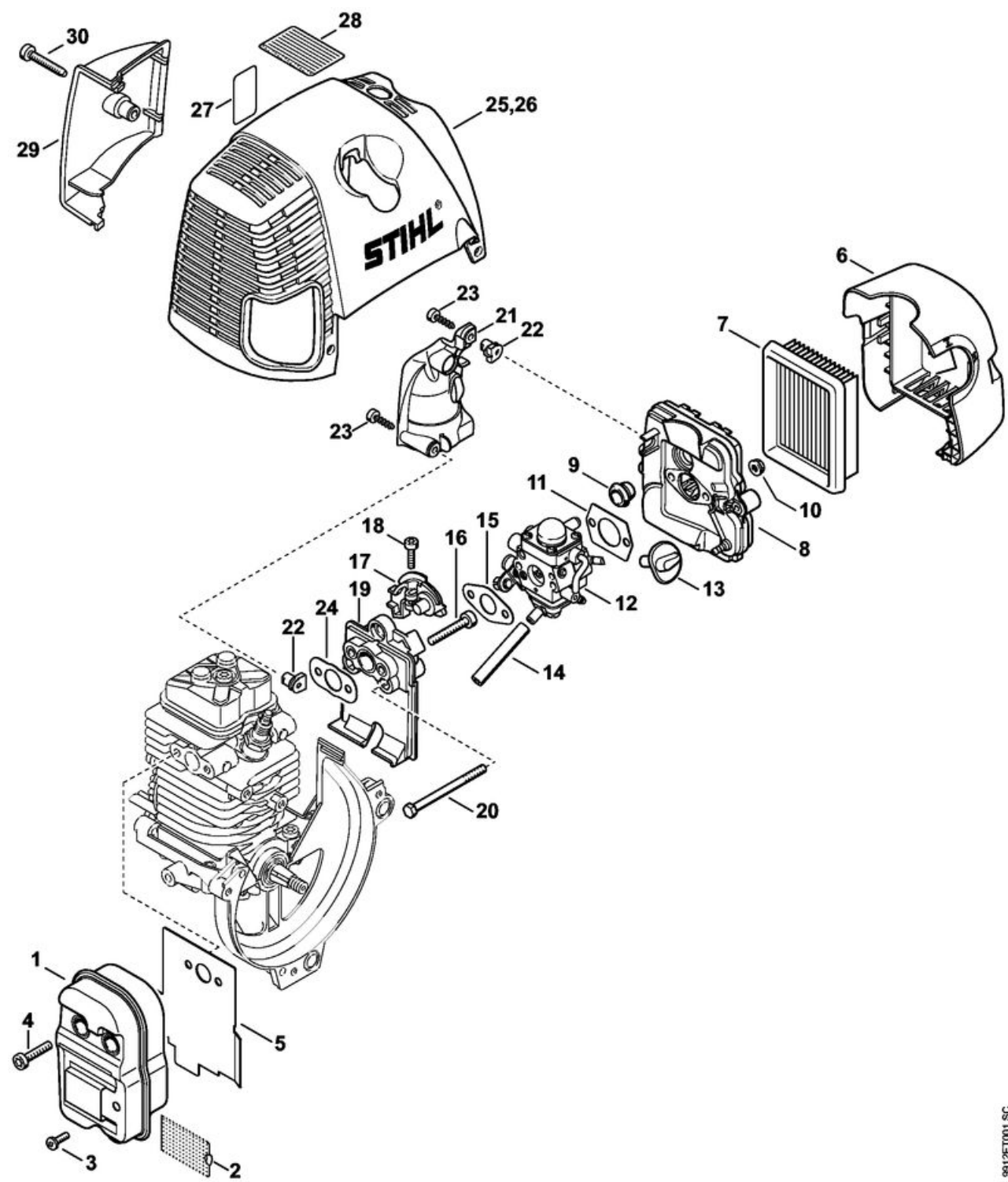


	4180 190 4000	Dispositif de lancement
1	4180 190 0400	Couvercle de lanceur
2	9416 868 6650	Rivet 6,5x0,5x8,8
3	4180 190 0600	Ressort de rappel
4	0000 958 0923	Rondelle
5	4116 195 7200	Cliquet
6	1118 195 3500	Ressort
7	0000 195 8203	Câble de lancement Ø 3x850 mm
	0000 930 2208	Câble de lancement Ø 3 mm x 30,5 m
	0000 930 2211	Câble de lancement Ø 3 mm x 60,8 m
8	4128 195 0400	Poulie à câble
9	4140 195 3400	Poignée
10	9075 478 4159	Vis cylindrique IS-D5x24
11	4313 967 1504	Plaque matricule BT 130
12	4180 350 0418	Réservoir d'essence
14	9991 003 5087	Douille 7,5x6,8
15	4180 352 8100	Pièce intercalaire
16	4180 350 1402	Pièce de raccordement
17		Joint torique
18		Tuyau 3,1x5,7x49 mm, R5
	0000 937 5004	Tuyau 3,1x5,7 mm x 1 m, R5
19		Tuyau 3,1x5,7x79 mm, R3
	0000 930 2803	Tuyau 3,1x5,7 mm x 1 m, R3
	0712 923 8004	Tuyau 3,1x5,7 mm x 10 m, R3
20		Tuyau
21	0000 350 3502	Crépine d'aspiration
22	0000 350 5807	Aération de réservoir
23		Joint torique
24	4119 141 8600	Tuyau
25	0000 350 0527	Bouchon de réservoir

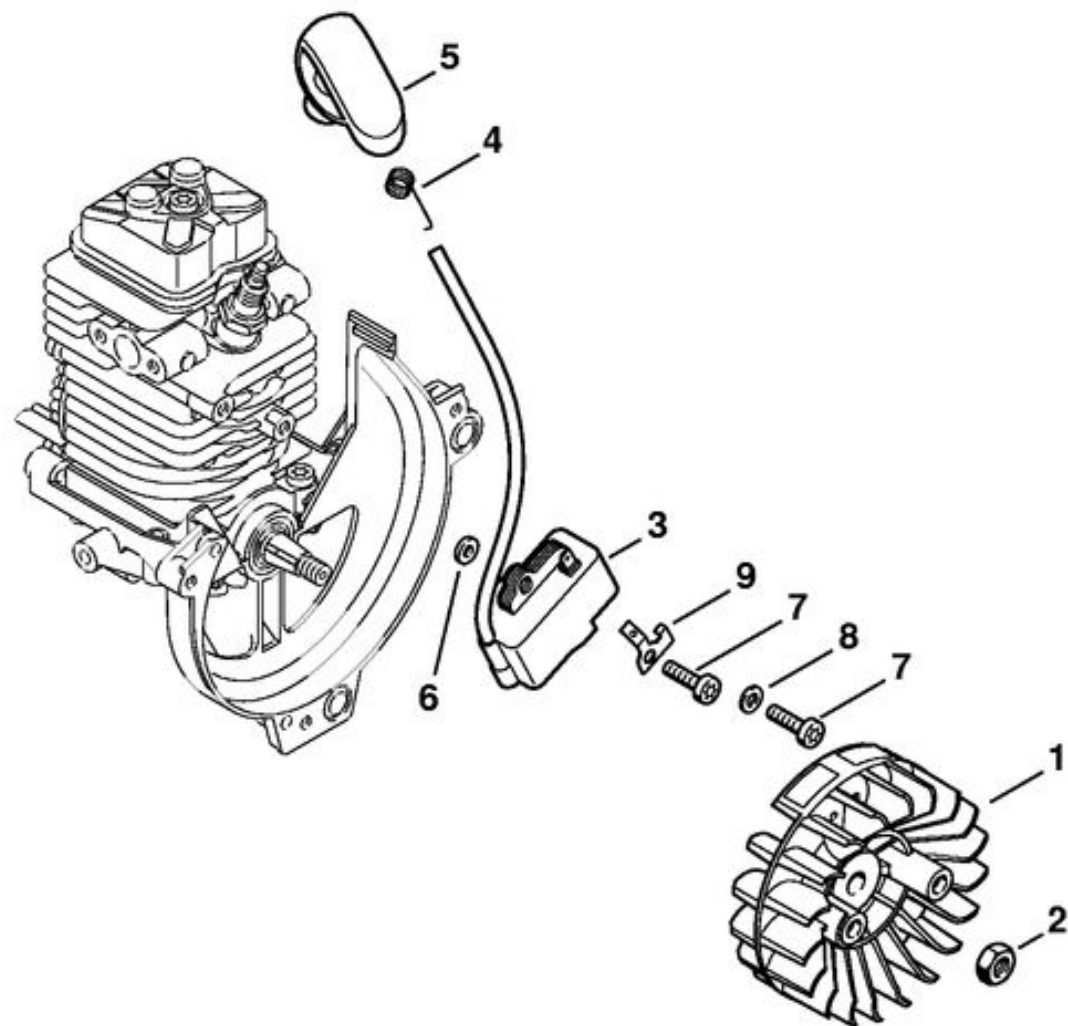
26	9645 951 3890	Joint torique 35x3-FPM 80
27	0000 350 0900	Corde
29	4180 350 6501	Recouvrement
30	9075 478 3018	Vis cylindrique IS-D4x18



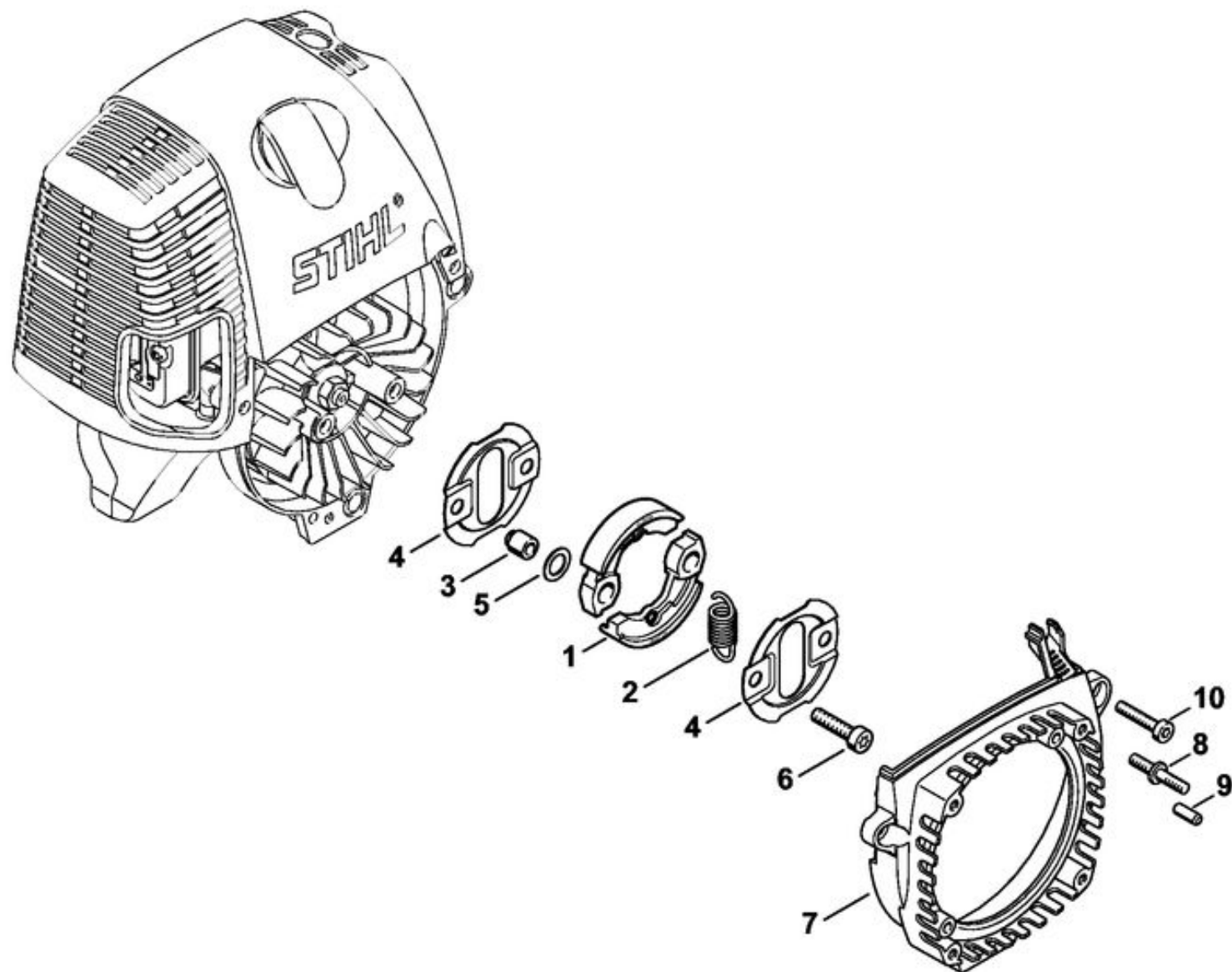
1	4180 140 0605	Silencieux
2	4180 141 9001	Grille
3	9039 448 0656	Vis taraud M4x9,6
4	9075 478 4159	Vis cylindrique IS-D5x24
5	4180 149 0600	Joint de silencieux
6	4180 140 1005	Couvercle de filtre
7	4134 141 0300	Filtre à air
8	4180 140 2803	Boîtier de filtre
9	4134 123 7500	Douille
10	9216 261 0700	Écrou à six pans M5
11	4114 149 1205	Joint
12	4180 120 0613	Carburateur C1Q-S176A
13	4180 182 9503	Bouton de réglage
14	4180 141 8601	Tuyau d'impulsions
15	4180 129 0905	Joint
16	9075 478 4167	Vis cylindrique IS-D5x32
17	4180 182 7601	Pièce de serrage
18	9022 313 0680	Vis cylindrique IS M4x16
19	4180 121 1604	Bride intermédiaire
20	9007 319 1135	Vis à six pans M5x65
21	4180 123 0600	Recouvrement
22	9286 929 0030	Clip-écrou 40x2,5x5
23	9074 478 3025	Vis cylindrique IS-P4x16
24	4180 129 0906	Joint
25	4180 080 1602	Capot
29	4313 080 0900	Capot de canalisation d'air
30	9075 478 4167	Vis cylindrique IS-D5x32
	4180 007 1015	Jeu de joints



1	4180 400 1200	Rotor
2	9210 261 1140	Écrou à six pans M8x1
3	4249 400 1300	Module d'allumage
4	0000 998 0604	Ressort coudé
5	4180 405 1000	Contact de câble d'allumage
6	4180 404 9300	Rondelle
7	9075 478 3018	Vis cylindrique IS-D4x18
8	9291 021 0100	Rondelle 4,3
9	4180 431 2100	Languette enfichable

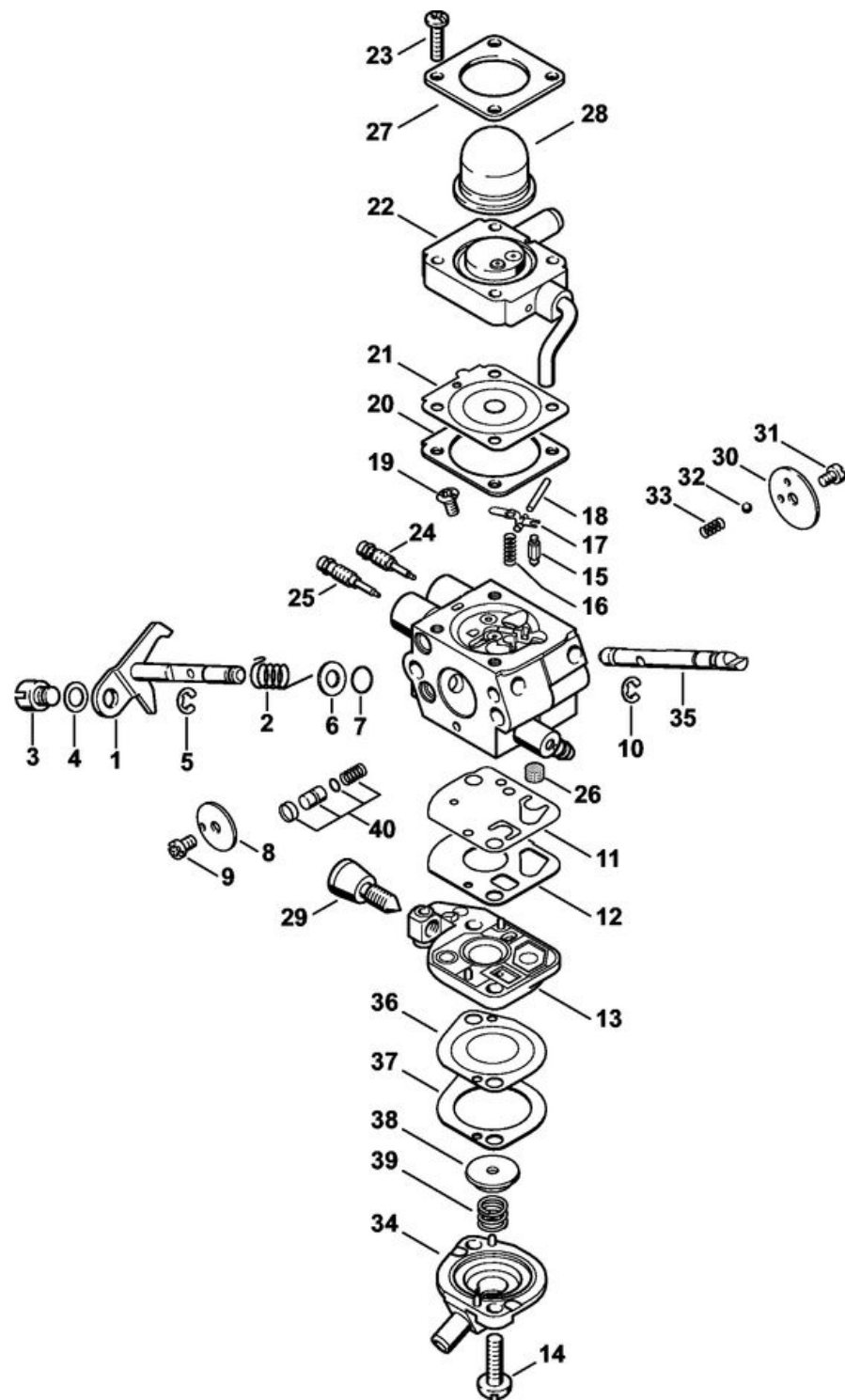


1	4180 160 2000	Embrayage
2	0000 997 5902	Ressort de tension
3	0000 961 0601	Anneau
4	4180 162 1000	Rondelle de recouvrement
5	0000 958 1000	Rondelle 16x10x0,5
6	9022 341 1350	Vis cylindrique IS-M6x25
7	4313 080 1800	Carter de ventilateur
8	0000 711 8700	Vis à embase
9	9371 470 2570	Goupille cylindrique 5x12
10	9075 478 4159	Vis cylindrique IS-D5x24

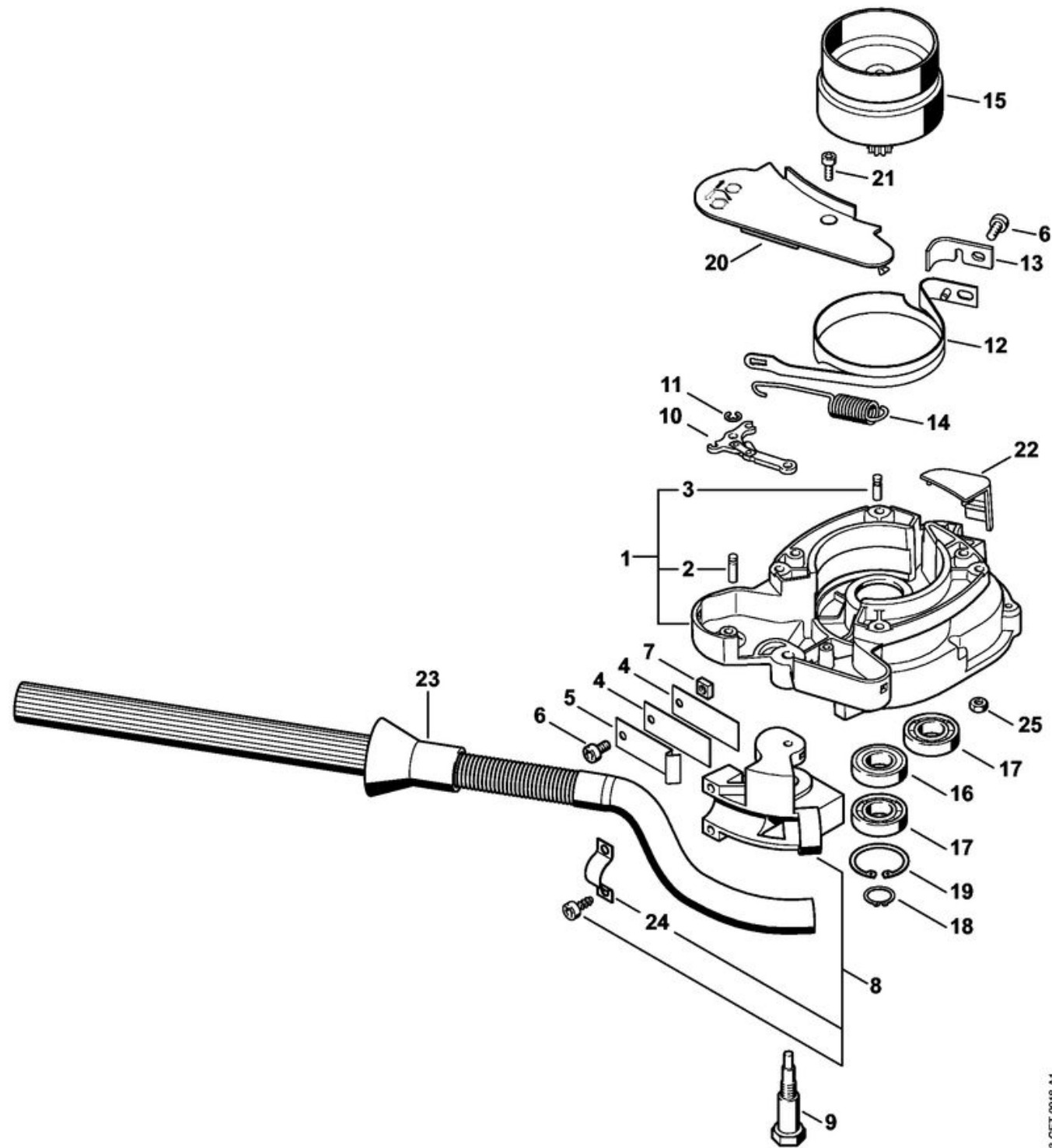


1	4180 120 7106	Axe de papillon avec levier
2	4180 122 3004	Ressort
3		Boulon
4	4137 121 8600	Rondelle
5	1120 122 9000	Circlip
6	4180 121 8601	Rondelle
7	4180 122 3601	Anneau de joint
8	4180 121 3301	Papillon
9	1125 122 7403	Vis à tête ronde
10		Circlip
11	4180 121 4800	Membrane de pompe
12	4180 129 0901	Joint de pompe
13	4180 120 2601	Couvercle de pompe
14	4180 122 7101	Vis
15	Z000018Z000	Pointeau d'admission
16	1123 122 3001	Ressort
17	1125 121 5000	Levier de réglage d'admission
18	1120 121 9200	Axe
19	1120 122 6600	Vis à embase
20	4229 129 0901	Joint de réglage
21	4314 121 4700	Membrane de réglage
22	4180 120 2208	Bride
23	4140 122 7100	Vis
24	4180 122 6704	Vis H de richesse à haut régime
25	4282 122 6801	Vis L de richesse au ralenti
26	1120 121 7800	Tamis
27	4140 121 0800	Couvercle
28	4226 121 2700	Capuchon
29	4180 122 6200	Vis de réglage de régime de ralenti
30	4128 121 2900	Volet de démarrage

31	1125 122 7403	Vis à tête ronde
32	4119 122 4200	Bille
33	4119 122 3002	Ressort
34	4180 121 0801	Couvercle
35	4180 121 3004	Axe de volet de démarrage
36	4180 121 4801	Membrane de pompe
37	4180 129 0903	Joint de pompe
38	4180 121 8600	Rondelle
39	4180 122 3001	Ressort
40	4180 120 9703	Jeu de Piston de pompe
	4180 007 1061	Jeu de pièces de carburateur

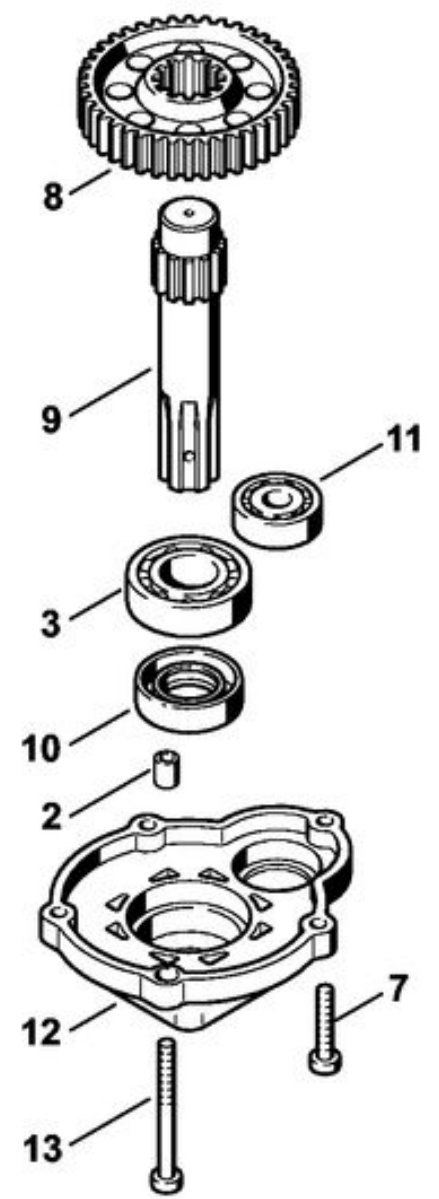
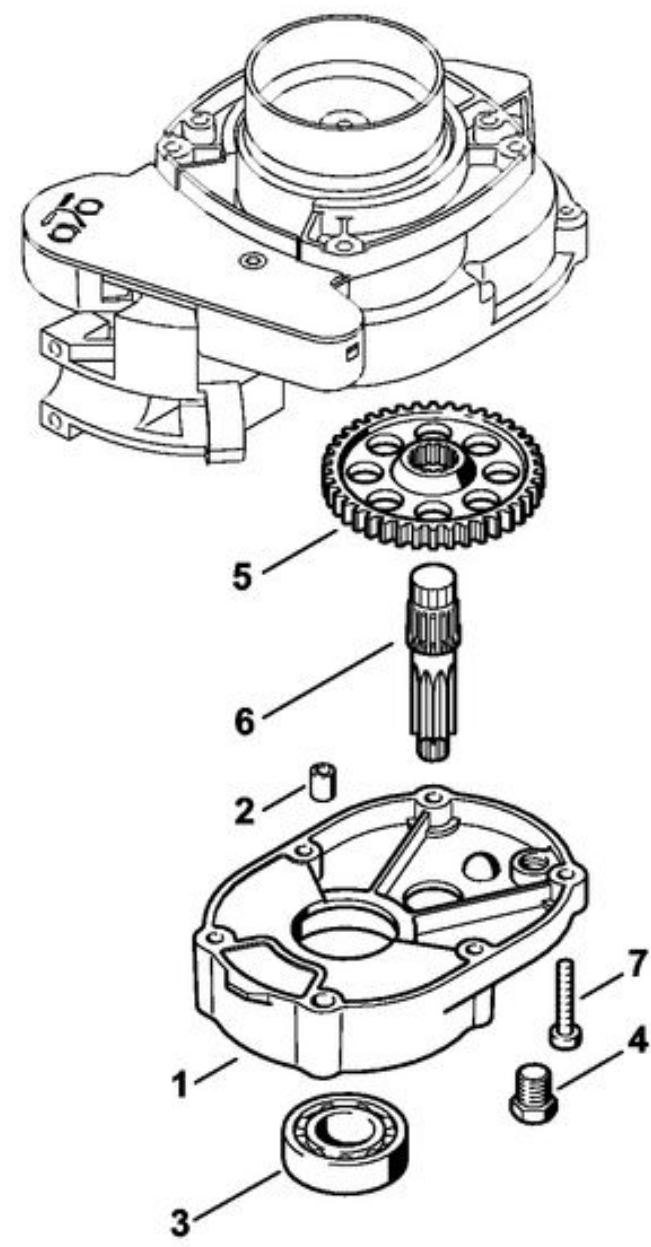
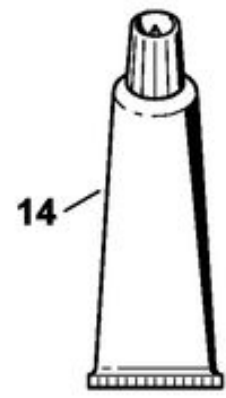


1	4313 160 0602	Cartier d'accouplement
2	1121 162 5200	Boulon
3	1120 162 5200	Boulon
4	4311 162 7805	Ressort à lame
5	4311 162 7800	Ressort à lame
6	9022 341 0960	Vis cylindrique IS-M5x12
7	9222 068 0700	Écrou à quatre pans M5
8	4311 710 4500	Pièce de fixation
9	4311 162 2200	Boulon d'articulation
10	1121 160 5000	Levier
11	9460 624 0400	Anneau d'arrêt 4
12	4313 160 5401	Collier de frein
13	4313 161 9501	Pièce intercalaire
14	4311 162 7900	Ressort de tension
15	4313 160 2901	Cloche d'embrayage
16	9503 003 5260	Roulement rainuré à billes 6002-2Z
17	9503 003 0308	Roulement rainuré à billes DIN625-6002-C0
18	9455 621 1300	Circlip 13x1
19	9456 621 3600	Circlip 32x1,2
20	4313 160 0300	Couvercle
21	9022 313 0660	Vis cylindrique IS-M4x12
22	4313 161 1101	Couvercle
23	4311 160 4800	Levier de déclenchement
24	4311 162 2300	Pièce de serrage
25	9216 263 0700	Écrou à six pans M5

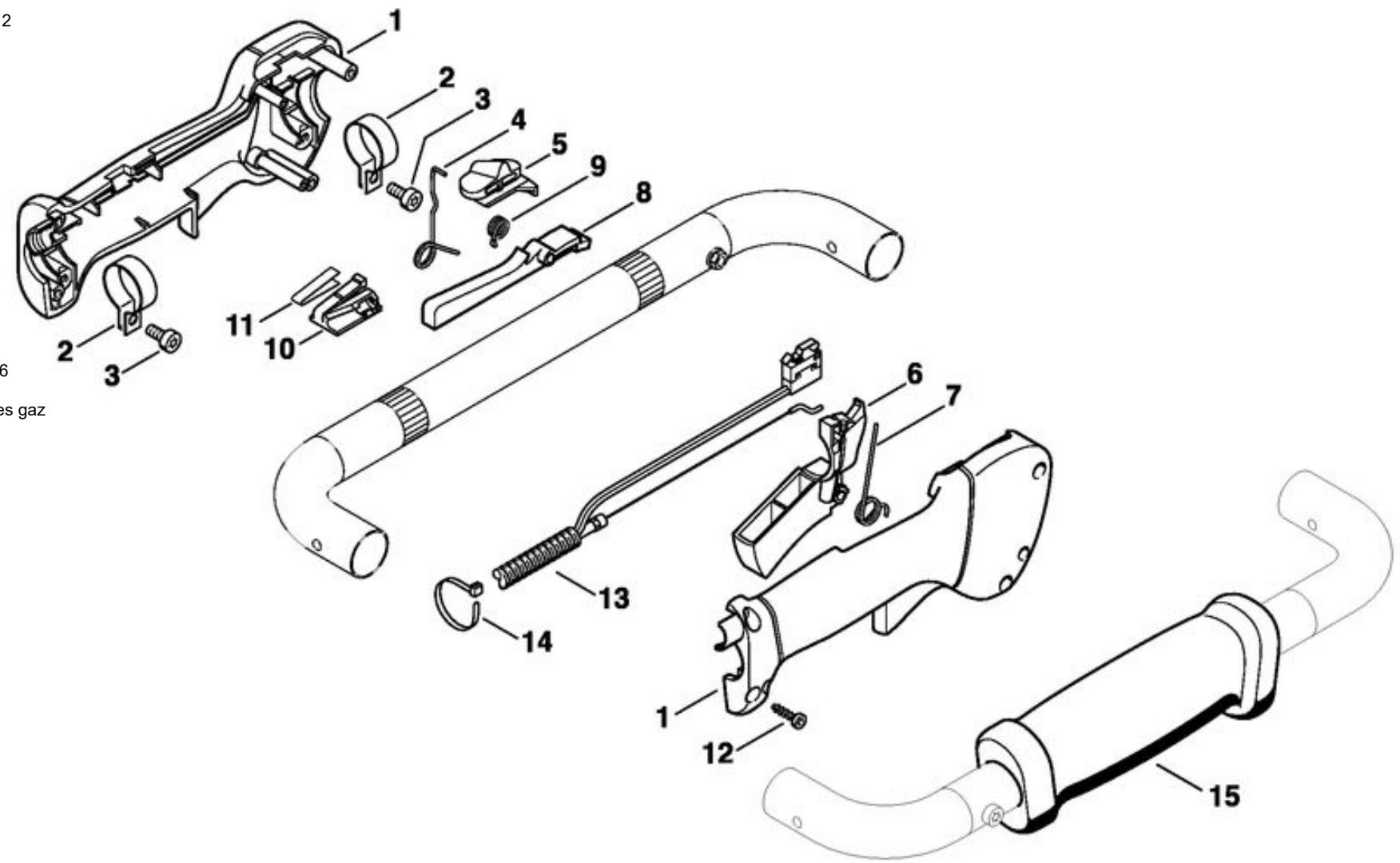




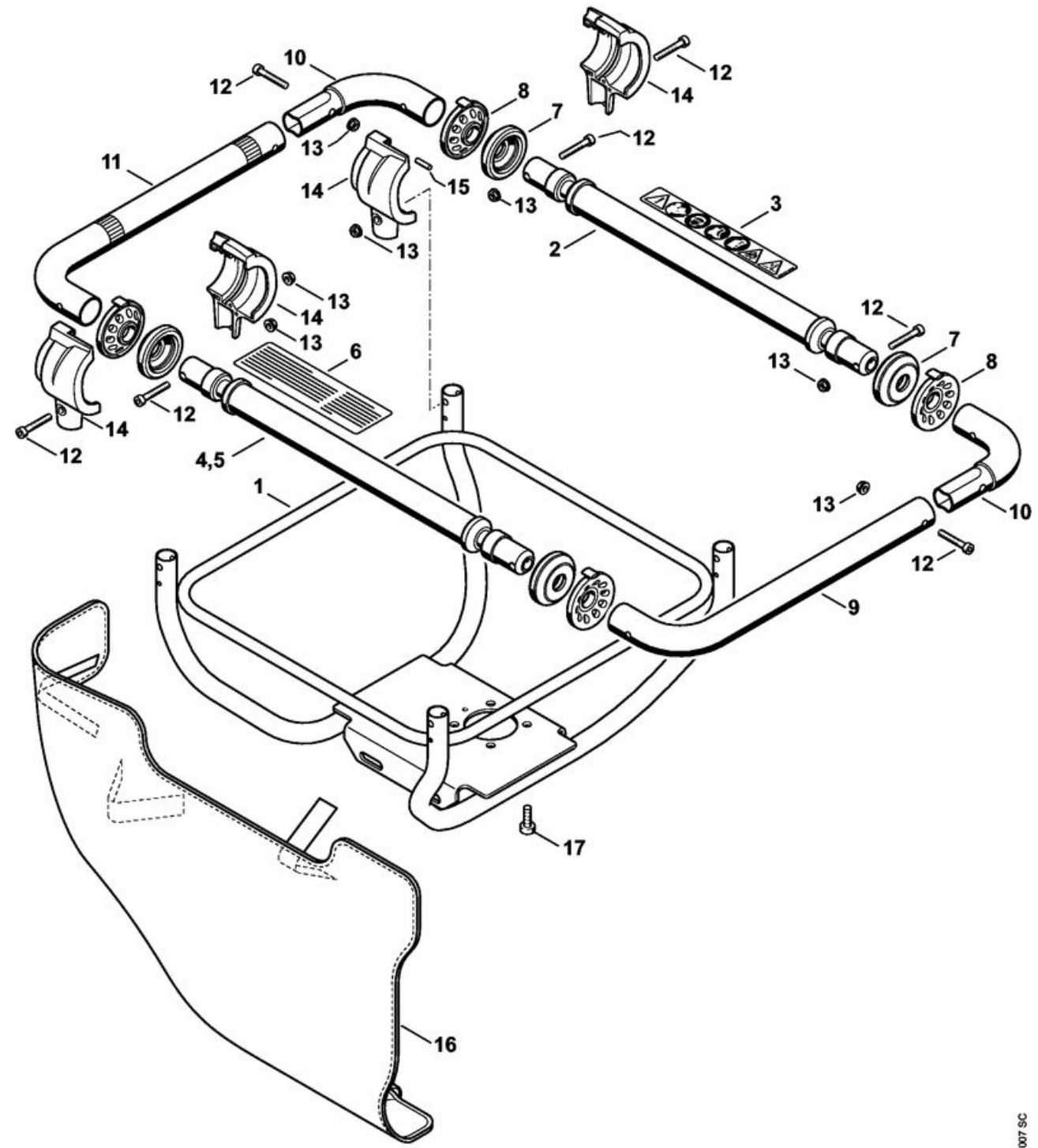
1	4313 641 0301	Carter de réducteur
2		Douille
3	9503 003 0510	Roulement rainuré à billes 6004
4	4119 713 6500	Bouchon fileté
5	4313 642 0101	Pignon
6	4313 642 2500	Arbre de pignon d'attaque
7	9022 341 0900	Vis cylindrique IS-M5x28
8	4313 642 0102	Pignon
9	4313 642 0600	Arbre de sortie
10	9630 003 3616	Bague d'étanchéité 35x20x7
11	9503 003 6320	Roulement rainuré à billes 6200
12	4313 641 0400	Couvercle du réducteur
13	9022 341 1110	Vis cylindrique IS-M5x52
14	0781 120 1022	Graisse de réducteur 40 g



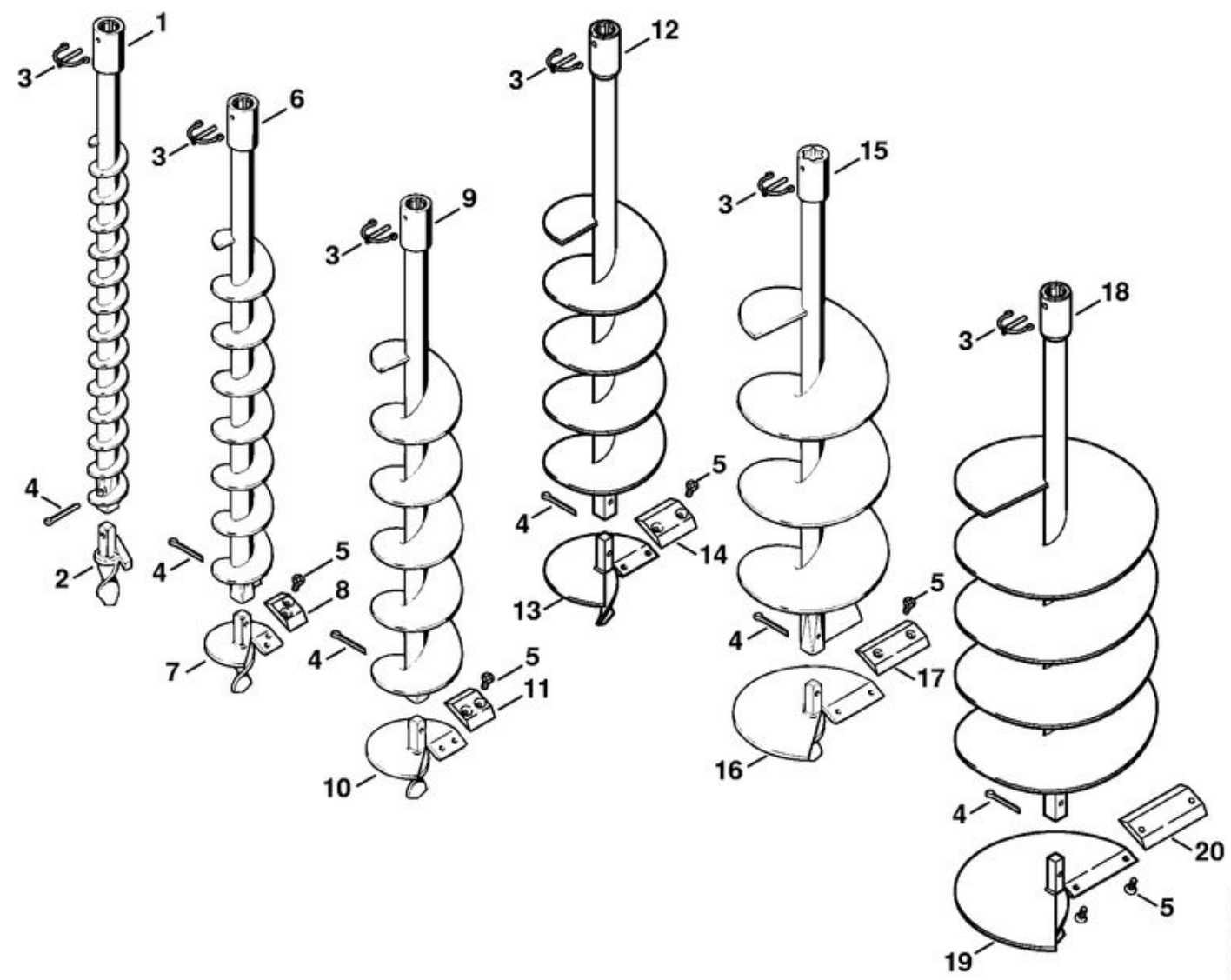
	4137 790 1307	Poignée de commande
1	4137 790 0300	Poignée
2	4137 791 9400	Collier de serrage
3	9022 341 0960	Vis cylindrique IS-M5x12
4	4137 182 4505	Ressort coudé
5	4137 182 1701	Curseur combiné
6	4137 182 1001	Manette des gaz
7	4137 182 4504	Ressort coudé
8	4137 182 0802	Levier d'arrêt
9	4128 182 4501	Ressort coudé
10	4128 793 3000	Curseur
11	4128 791 3100	Ressort
12	9074 478 3025	Vis cylindrique IS-P4x16
13	4180 180 1151	Câble de commande des gaz
14		Serre-câbles
15	4313 791 0300	Poignée



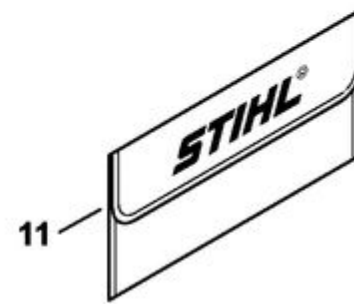
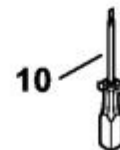
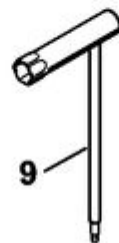
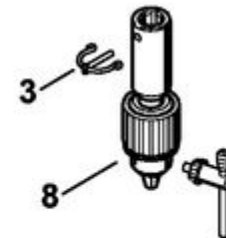
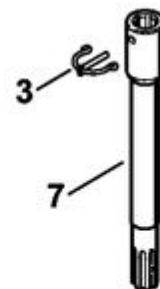
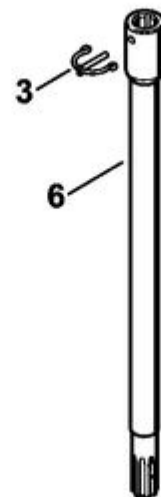
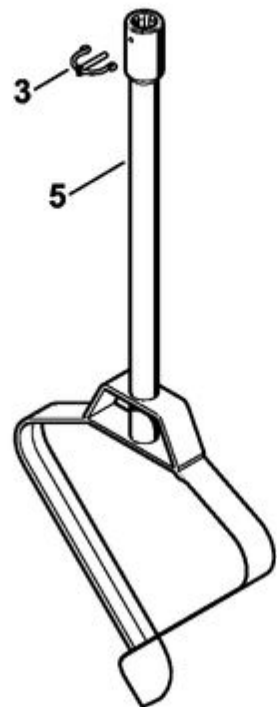
1	4313 790 5601	Cadre de poignée
2	4313 790 2901	Tube
3	4313 967 3700	Pictogramme d'avertissement BT
4	4313 790 2900	Tube
7	4313 792 9400	Butée
8	4313 792 9300	Amortisseur en caoutchouc
9	4313 791 1702	Poignée tubulaire
10	4313 791 5500	Equerre
11	4313 791 1703	Poignée tubulaire
12	9022 341 1070	Vis cylindrique IS-M5x30
13	9216 263 0700	Écrou à six pans M5
14	4313 790 0901	Carter AV
15	9371 470 2168	Goupille cylindrique 4h8x25
16	4313 748 2501	Rembourrage
17	9022 341 1310	Vis cylindrique IS-M6x18



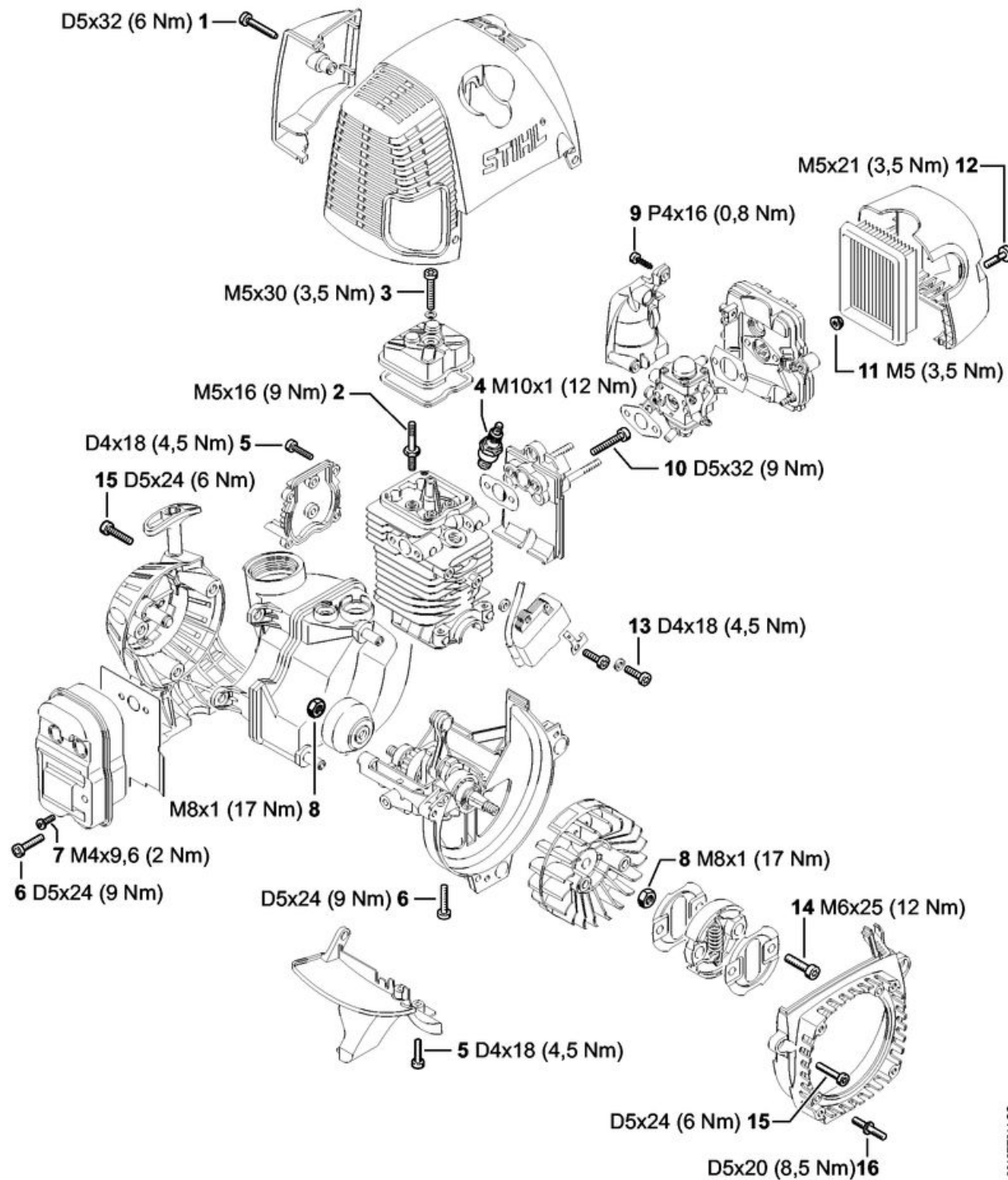
1	4404 680 2004	Mèche à terre Ø 40 mm
2	4404 680 3050	Tête de la mèche Ø 40 mm
3	4311 682 3500	Cheville d'arrêt
4	9395 021 2360	Goupille fendue 4,5x40
5	9064 346 1278	Vis à tête fraisée M6x14
6	4404 680 2006	Mèche à terre Ø 60 mm
7	4404 680 3051	Tête de la mèche Ø 60 mm
8	4404 682 3101	Lame Ø 60 mm
9	4404 680 2009	Mèche à terre Ø 90 mm
10	4404 680 3052	Tête de la mèche Ø 90 mm
11	4404 682 3102	Lame Ø 90 mm
12	4404 680 2012	Mèche à terre Ø 120 mm
13	4404 680 3053	Tête de la mèche Ø 120 mm
14	4404 682 3103	Lame Ø 120 mm
15	4404 680 2015	Mèche à terre Ø 150 mm
16	4404 680 3054	Tête de la mèche Ø 150 mm
17	4404 682 3104	Lame Ø 150 mm
18	4404 680 2020	Mèche à terre Ø 200 mm
19	4404 680 3055	Tête de la mèche Ø 200 mm
20	4404 682 3105	Lame Ø 200 mm



1	4311 680 2515	Tarière à plantation Ø 150 mm
2	9395 021 2360	Goupille fendue 4,5x40
3	4311 682 3500	Cheville d'arrêt
4	4311 680 3305	Pointe de forage
5	4404 680 1900	Tarière en forme de cœur Ø 260 mm
6	4311 680 2350	Tige-rallonge 450 mm
7	4313 680 2300	Tige-rallonge 250 mm
8	4311 680 4010	Mandrin porte-mèche
9	4237 890 3400	Clé multiple
10	0000 890 2300	Tournevis
11	0000 891 0810	Pochette à outils



1	9075 478 4167	Vis cylindrique IS-D5x32 (À denture indesserrable)
2	4180 038 1700	Vis à embase M5 (garnie de microcapsules d'agent de blocage de filetage)
3	9022 346 1070	Vis cylindrique IS-M5x30
4	0000 400 7011	Bougie NGK CMR6H
5	9075 478 3018	Vis cylindrique IS-D4x18 (À denture indesserrable)
6	9075 478 4159	Vis cylindrique IS-D5x24 (À denture indesserrable)
7	9039 448 0656	Vis taraud M4x9,6
8	9210 261 1140	Écrou à six pans M8x1
9	9074 478 3025	Vis cylindrique IS-P4x16 (À denture indesserrable)
10	9075 478 4167	Vis cylindrique IS-D5x32 (À denture indesserrable)
11	9216 261 0700	Écrou à six pans M5
12	9022 319 1027	Vis cylindrique IS-M5x21
13	9075 478 3018	Vis cylindrique IS-D4x18 (À denture indesserrable)
14	9022 341 1350	Vis cylindrique IS-M6x25 (À denture indesserrable)
15	9075 478 4159	Vis cylindrique IS-D5x24 (À denture indesserrable)
16	0000 711 8700	Vis à embase



1	9022 341 0960	Vis cylindrique IS-M5x12 (À denture indesserrable)
2	9022 313 0660	Vis cylindrique IS-M4x12 (À denture indesserrable)
3	9216 263 0700	Écrou à six pans M5
4	4119 713 6500	Bouchon fileté
5	9022 341 0900	Vis cylindrique IS-M5x28 (À denture indesserrable)
6	9022 341 1110	Vis cylindrique IS-M5x52 (À denture indesserrable)
7	4311 162 2200	Boulon d'articulation
8	9074 477 4130	Vis cylindrique IS-P5x16
9	9074 478 3025	Vis cylindrique IS-P4x16
10	9022 341 0960	Vis cylindrique IS-M5x12 (À denture indesserrable)
11	9022 341 1070	Vis cylindrique IS-M5x30 (À denture indesserrable)
12	9022 341 1310	Vis cylindrique IS-M6x18 (À denture indesserrable)

