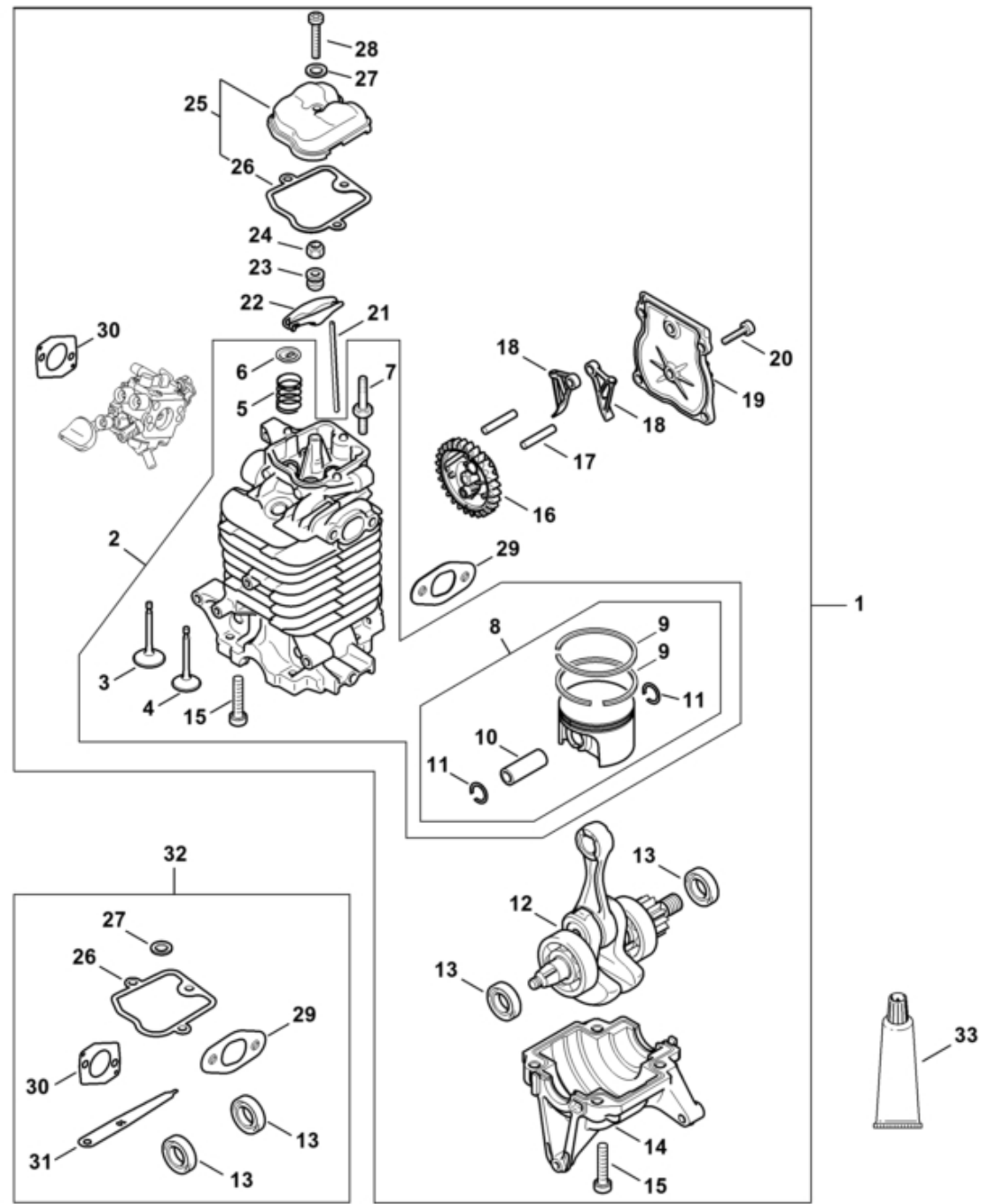
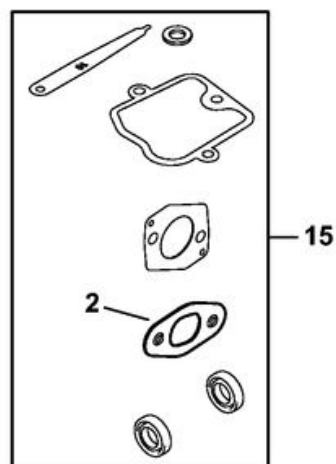
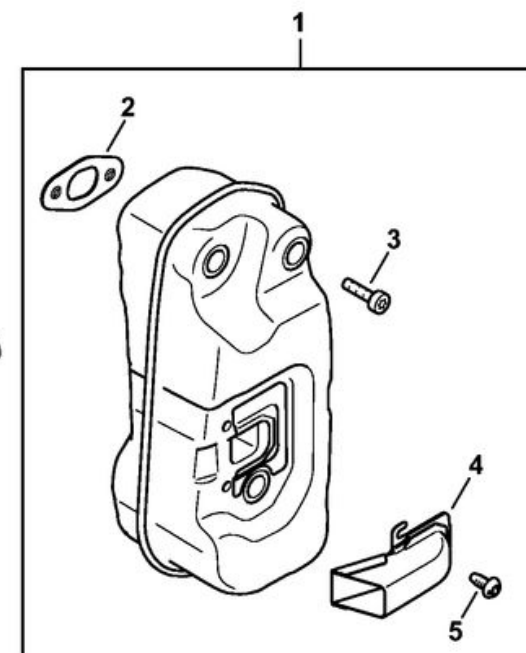
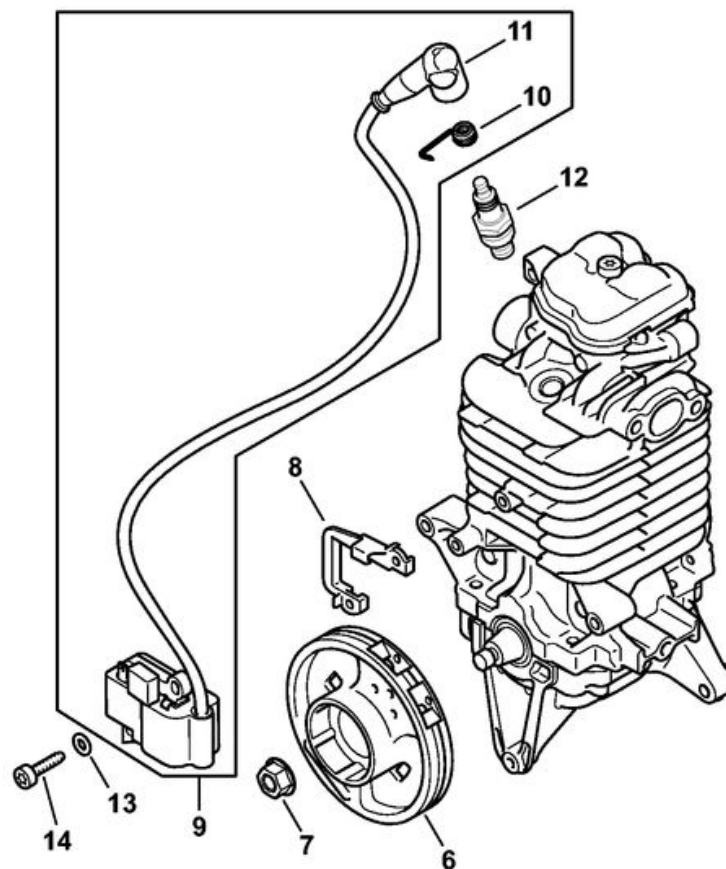


1	4283 020 0200	Bloc moteur
2	4283 020 1200	Cylindre avec piston Ø 50 mm
3	4282 025 1801	Soupape d'admission
4	4282 025 1903	Soupape d'échappement
5	4282 025 1600	Ressort de soupape
6	4180 025 3000	Agrafe de ressort
7	4180 038 1700	Vis à embase M5
8	4283 030 2003	Piston Ø 50 mm
9	4283 034 3006	Segment de piston Ø 50x1,2 mm
10	4283 034 1500	Axe de piston
11	9463 650 1300	Jonc d'arrêt 13x1
12	4283 030 0401	Vilebrequin
13	9639 003 1585	Bague d'étanchéité 15x25x5
14	4283 021 2500	Carter inférieur
15	9022 341 1370	Vis cylindrique IS-M6x30
16	4283 030 1800	Roue à came
17	4180 038 0801	Boulon 5x28
18	4283 038 1900	Culbuteur
19	4283 038 1300	Couvercle
20	9075 478 3016	Vis cylindrique IS-D4x16
21	4283 038 2600	Poussoir de culbuteur
22	4283 038 1000	Culbuteur
23	4283 038 2000	Douille
24	4180 038 2700	Écrou de sécurité M5
25	4283 020 1001	Couvercle de soupape
26	4283 029 0500	Joint
27	9636 815 0270	Anneau de joint 5x9x1
28	9022 346 1070	Vis cylindrique IS-M5x30
29	4282 149 0600	Joint de silencieux
30	4283 129 0900	Joint

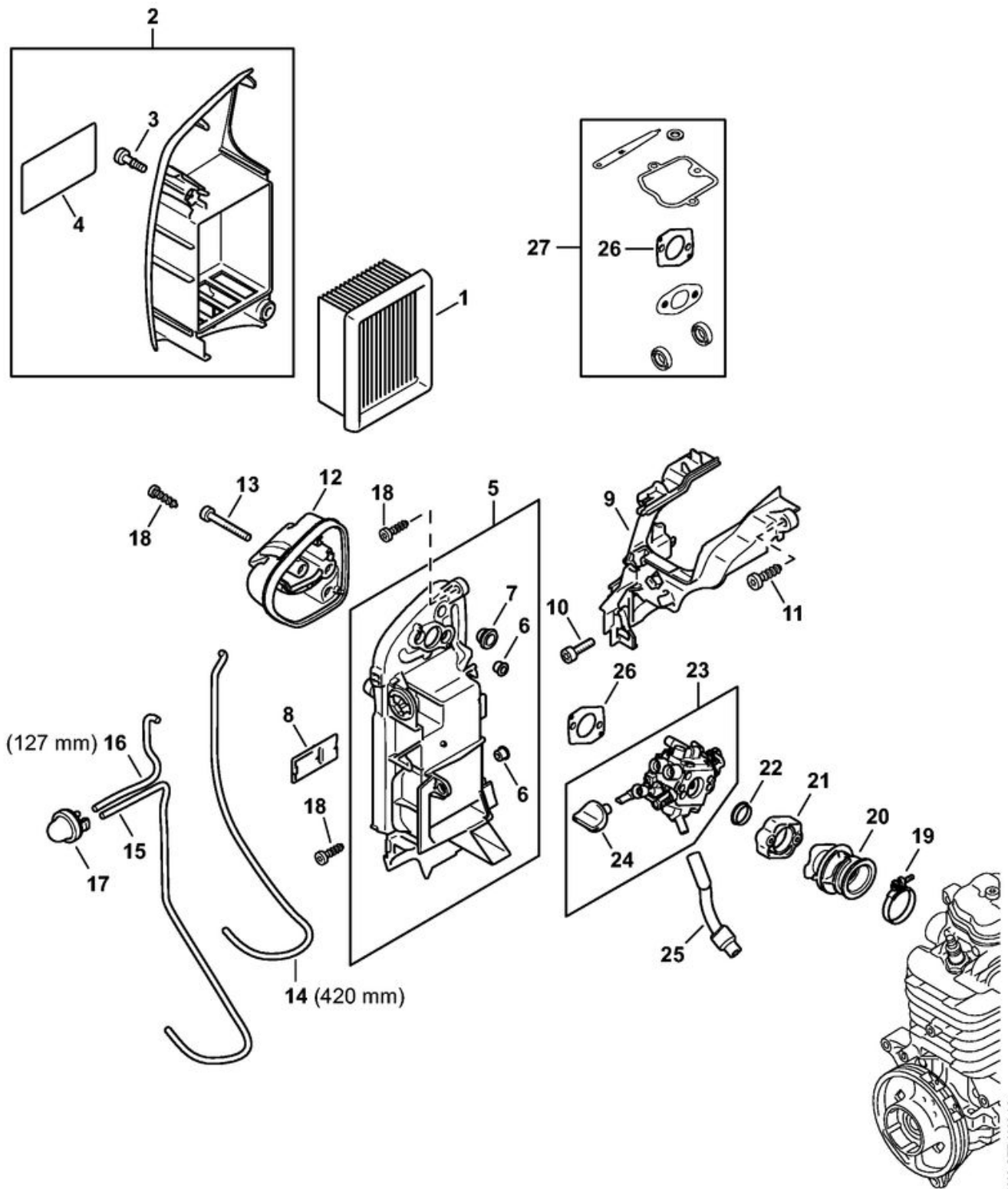
31		Calibre de réglage
32	4283 007 1600	Jeu de joints
33	0783 830 2000	Tube de pâte d'étanchéité HT rouge



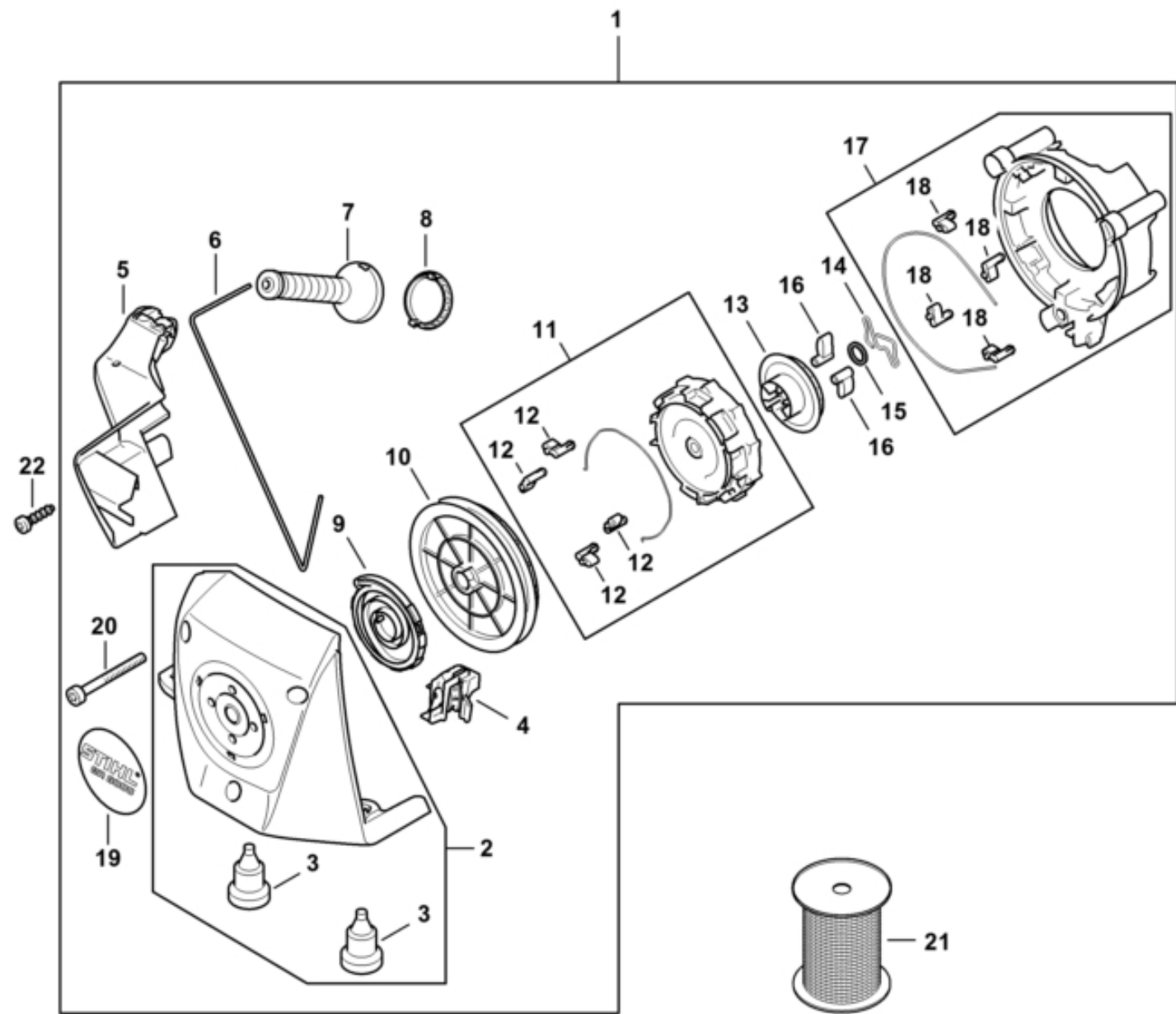
1	4283 140 0610	Silencieux
2	4282 149 0600	Joint de silencieux
3	9022 341 1010	Vis cylindrique IS-M5x18
4	4283 145 8100	Chapeau
5	9039 448 0656	Vis taraud M4x9,6
6	4283 400 1200	Rotor
7	0000 955 0802	Écrou à embase M8x1
8	4283 405 8000	Pièce isolante
9	4283 400 1301	Module d'allumage
10	0000 998 0604	Ressort coudé
11	4180 405 1000	Contact de câble d'allumage
12	0000 400 7011	Bougie NGK CMR6H
13	9291 021 0120	Rondelle 5,3
14	9075 478 3022	Vis cylindrique IS-D4x20
15	4283 007 1600	Jeu de joints



1	4283 141 0300	Filtre à air
2	4283 140 1003	Couvercle de filtre
3	9022 319 1027	Vis cylindrique IS-M5x21
4		Avertissement BR
5	4283 140 2800	Boîtier de filtre
6	0000 963 0809	Douille
7	4134 123 7500	Douille
8	4283 141 2900	Couvercle
9	4283 087 3000	Capot de canalisation d'air
10	9022 341 1010	Vis cylindrique IS-M5x18
11	9074 478 4425	Vis cylindrique IS-P6x19
12	4283 121 6900	Chicane
13	9022 341 1220	Vis cylindrique IS-M5x48
14	0000 937 5004	Tuyau 3,1x5,7 mm x 1 m, R5
15	0000 937 5034	Tuyau
16	0000 930 2803	Tuyau 3,1x5,7 mm x 1 m, R3
17	4238 350 6201	Pompe à carburant
18	9074 477 4132	Vis cylindrique IS-P5x18
19	9771 021 2536	Collier de serrage 30x5
20	4283 141 2200	Coude
21	4282 120 2200	Bride
22	1113 141 1805	Douille
23	4283 120 0601	Carburateur 4283/01
24	4283 182 9500	Bouton de réglage
25	4283 141 8600	Tuyau
26	4283 129 0900	Joint
27	4283 007 1600	Jeu de joints

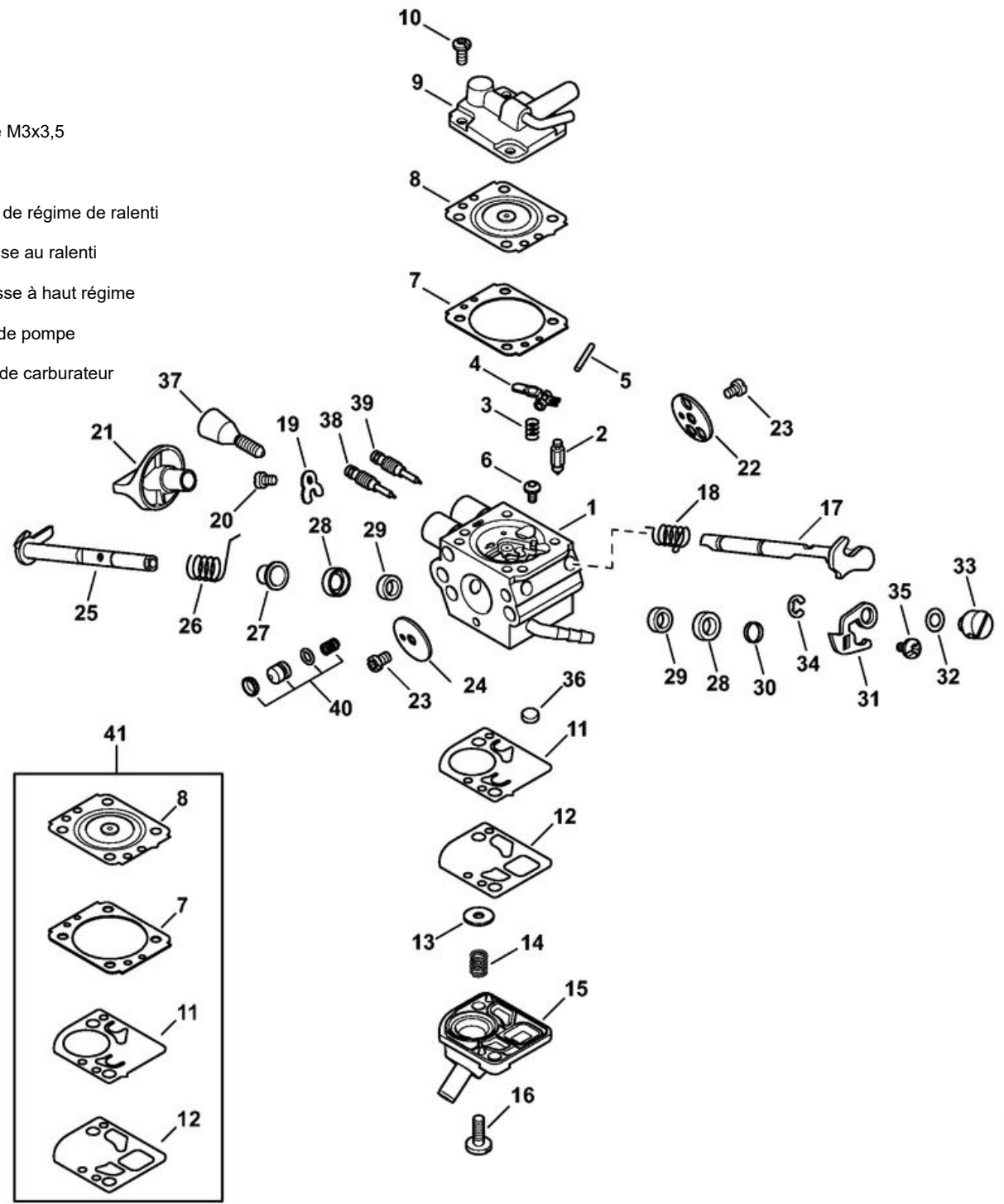


1	4283 190 4021	Dispositif de lancement
2	4283 190 0420	Couvercle de lanceur
3	4282 791 5902	Butoir d'arrêt
4	4283 190 5220	Galet de renvoi
5	4283 190 1220	Guide-câble
6	4283 195 8220	Câble de lancement Ø 3,0x1490 mm
7	4283 195 3420	Poignée
8	4283 195 7020	Capuchon
9	4282 190 0600	Ressort de rappel
10	4283 195 0420	Poulie à câble
11	4283 190 0721	Boîtier de ressort
12	4283 195 7220	Cliquet
13	4244 195 2000	Entraîneur
14	1128 195 3500	Ressort
15	0000 958 0806	Rondelle
16	0000 195 7200	Cliquet
17	4283 190 1721	Cuvette de roulement
18	4283 195 7220	Cliquet
19	4283 967 1501	Plaque matricule BR 800 C
20	9022 341 1120	Vis cylindrique IS-M5x58
21	0000 930 2208	Câble de lancement Ø 3 mm x 30,5 m
21	0000 930 2211	Câble de lancement Ø 3 mm x 60,8 m
22	9074 477 4132	Vis cylindrique IS-P5x18

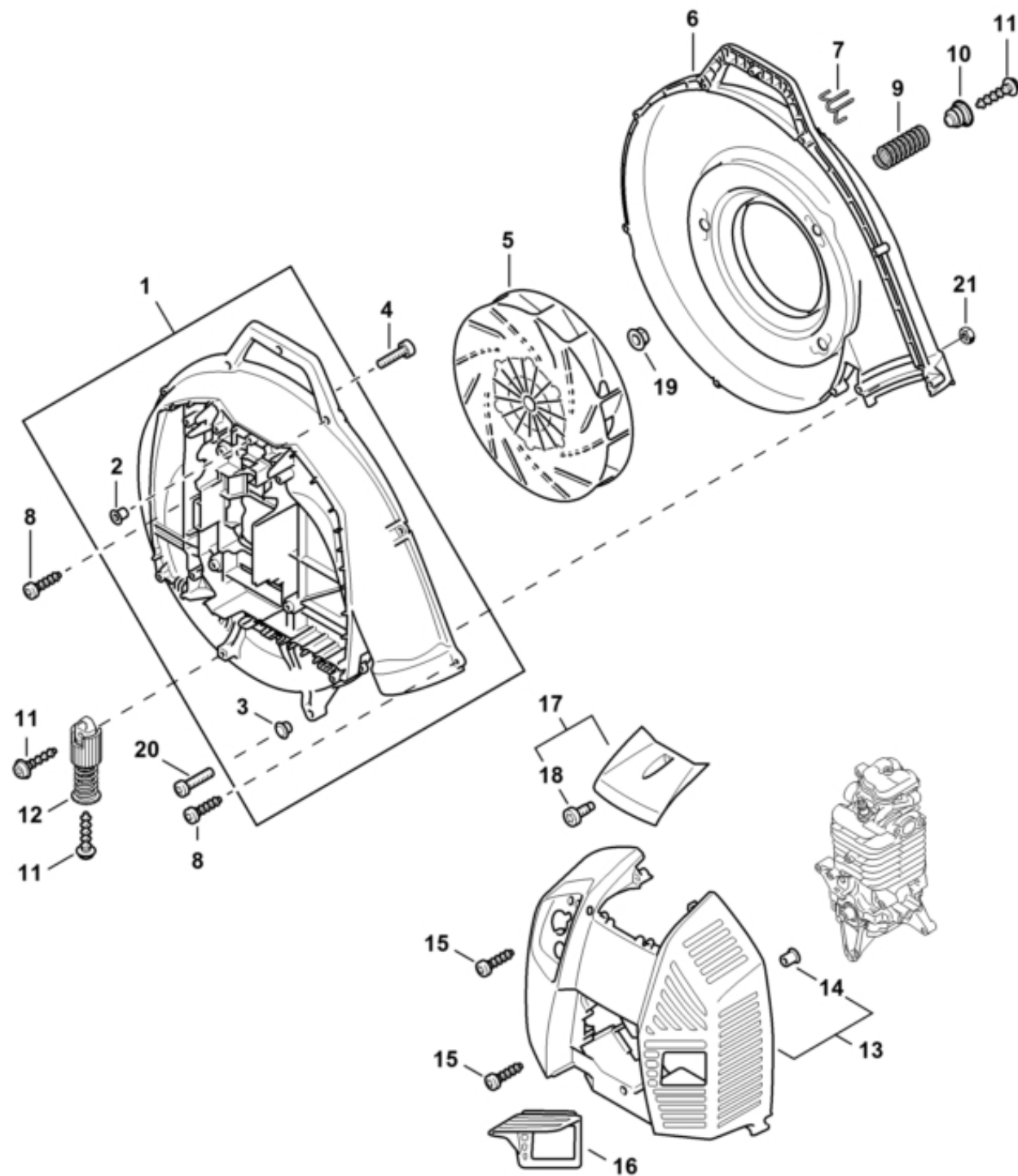


1	4283 120 0601	Carburateur 4283/01
2	Z000018Z000	Pointeau d'admission
3	1120 122 3004	Ressort
4	4229 121 5000	Levier de réglage d'admission
5	1120 121 9200	Axe
6	1120 122 6600	Vis à embase
7	4134 129 0905	Joint
8	4134 121 4702	Membrane de réglage
9		Couvercle
10	1120 122 6601	Vis à embase
11	4180 121 4802	Membrane de pompe
12	4180 129 0908	Joint de pompe
13	4180 121 8602	Rondelle
14	4180 122 3006	Ressort
15	4180 121 0803	Couvercle
16	4242 122 7100	Vis
17	4283 120 7200	Axe de volet de démarrage avec levier
18	4282 122 3005	Ressort
19	4283 122 9300	Agrafe
20	1144 122 7400	Vis à tête ronde
21	4283 182 9500	Bouton de réglage
22	4180 121 2900	Volet de démarrage
23	1125 122 7403	Vis à tête ronde
24	4282 121 3300	Papillon
25	4283 120 7100	Axe de papillon avec levier
26	4283 122 3000	Ressort
27	4283 122 9100	Douille
28	4238 121 9400	Anneau
29	4238 122 3600	Anneau de joint

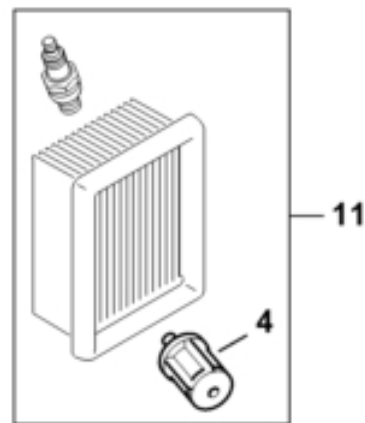
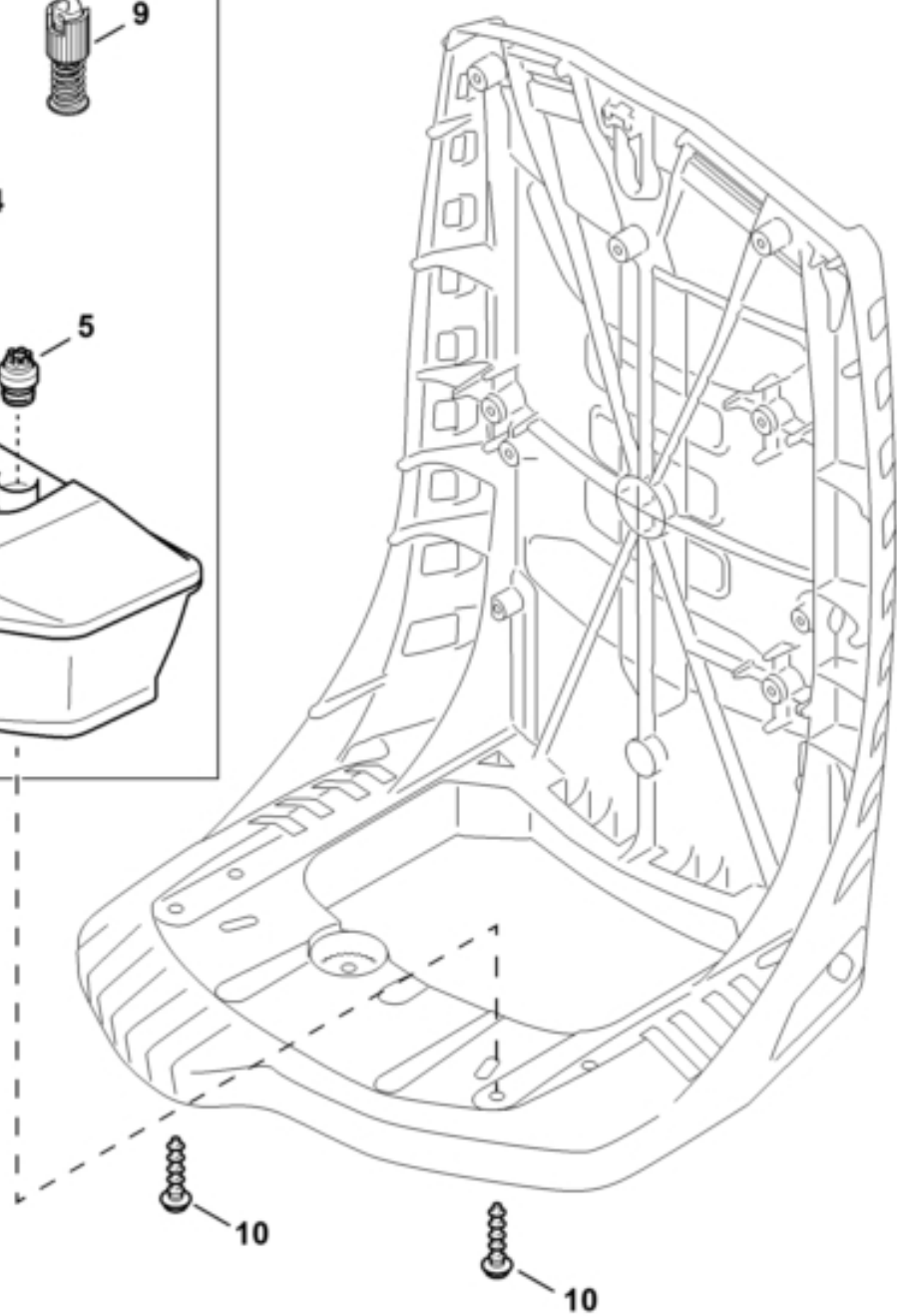
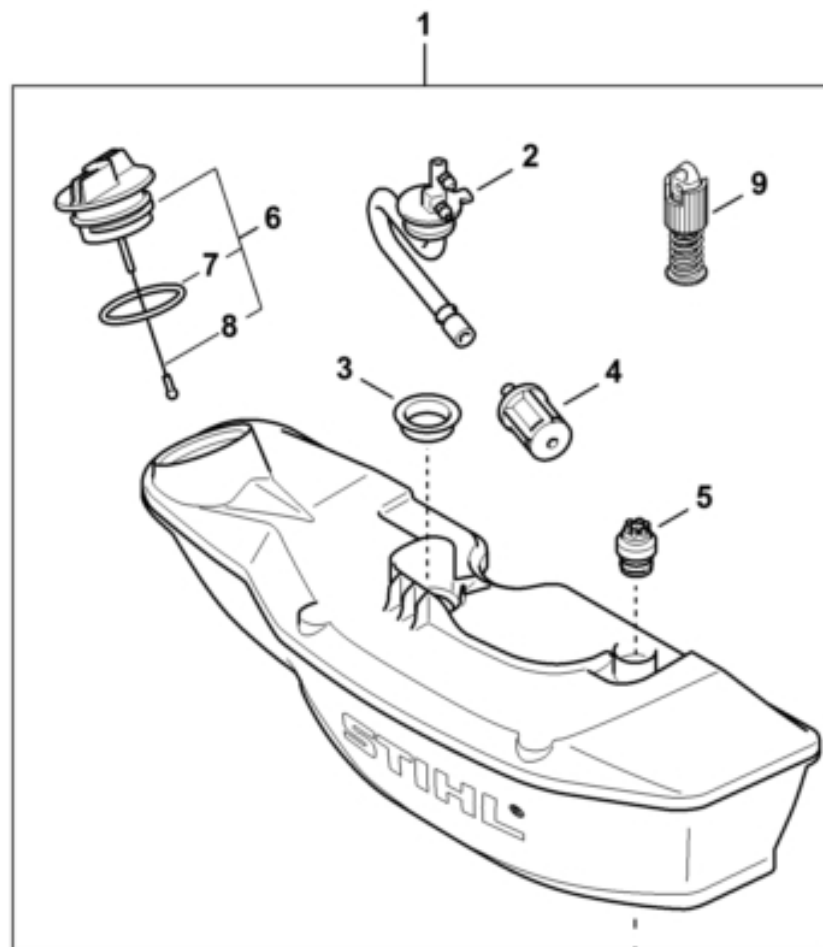
30	4282 122 5000	Douille d'écartement
31	4282 121 3500	Levier de papillon
32	4137 121 8600	Rondelle
33	4128 121 8901	Boulon
34	1120 122 9000	Circlip
35	9079 319 0280	Vis à tête plate M3x3,5
36	1123 121 7800	Tamis
37	4180 122 6202	Vis de réglage de régime de ralenti
38	4282 122 6801	Vis L de richesse au ralenti
39	4282 122 6707	Vis H de richesse à haut régime
40	4283 120 9700	Jeu de Piston de pompe
41	4283 007 1700	Jeu de pièces de carburateur



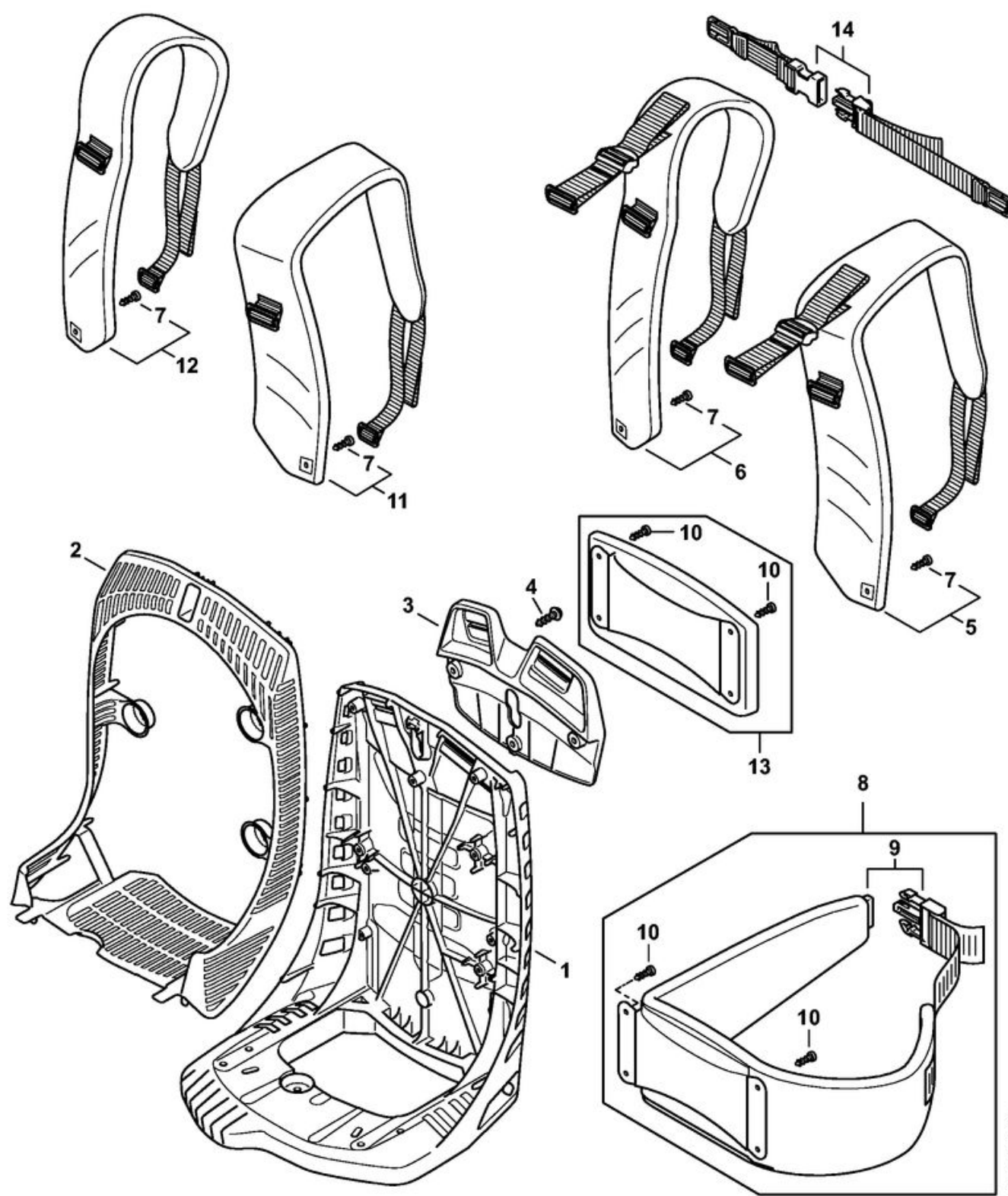
1	4283 700 4100	Carter de turbine
2	0000 963 0900	Douille
3	1121 791 2800	Butoir d'arrêt
4	9075 478 4712	Vis cylindrique IS-D6x28
5	4283 700 3401	Turbine
6	4283 701 0700	Carter de turbine extérieur
7	4283 791 4600	Mousqueton
8	9074 477 4132	Vis cylindrique IS-P5x18
9	4283 791 3101	Ressort
10	4283 792 2902	Bouchon de palier AV
11	9074 478 4140	Vis cylindrique IS-P6x25
12		AV-Ressort
13	4283 700 2100	Capot
14	9991 003 5087	Douille 7,5x6,8
15	9074 477 4132	Vis cylindrique IS-P5x18
17	4283 080 0400	Recouvrement
18	0000 951 1114	Vis M5x12
19	9220 262 1401	Ecrou à six pans DIN EN14218-M12x1,25-10
20	9022 346 1069	Vis cylindrique IS-M5x30
21		Écrou à six pans M5



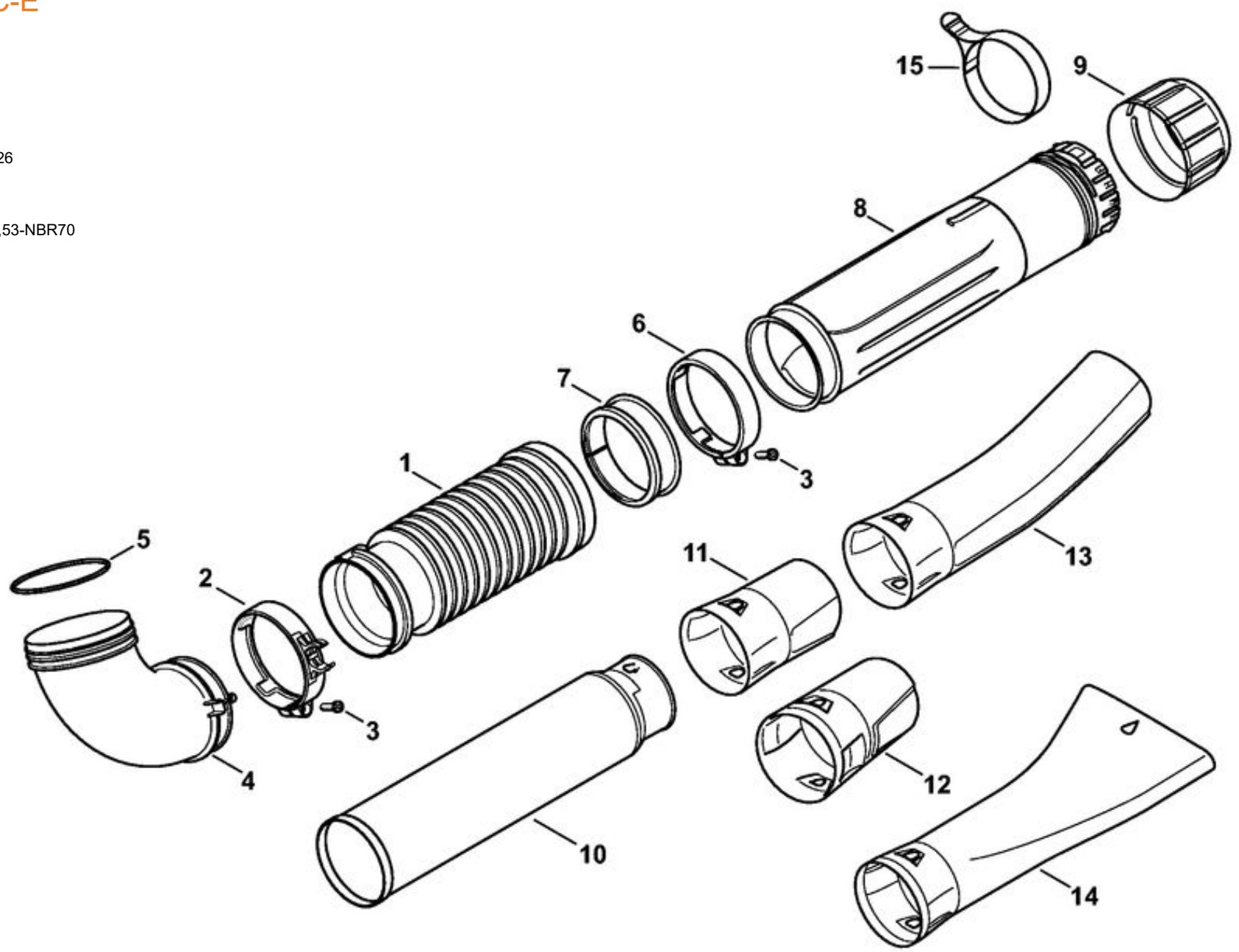
1	4283 350 0402	Réservoir d'essence
2	4283 350 1400	Pièce de raccordement
3	4238 353 9200	Douille
4	0000 350 3518	Crépine d'aspiration
5	0000 350 5800	Aération de réservoir
6	0000 350 0527	Bouchon de réservoir
7	9645 951 3890	Joint torique 35x3-FPM 80
8	0000 350 0900	Corde
9		AV-Ressort
10	9074 478 4140	Vis cylindrique IS-P6x25
11		Kit de maintenance (USA)



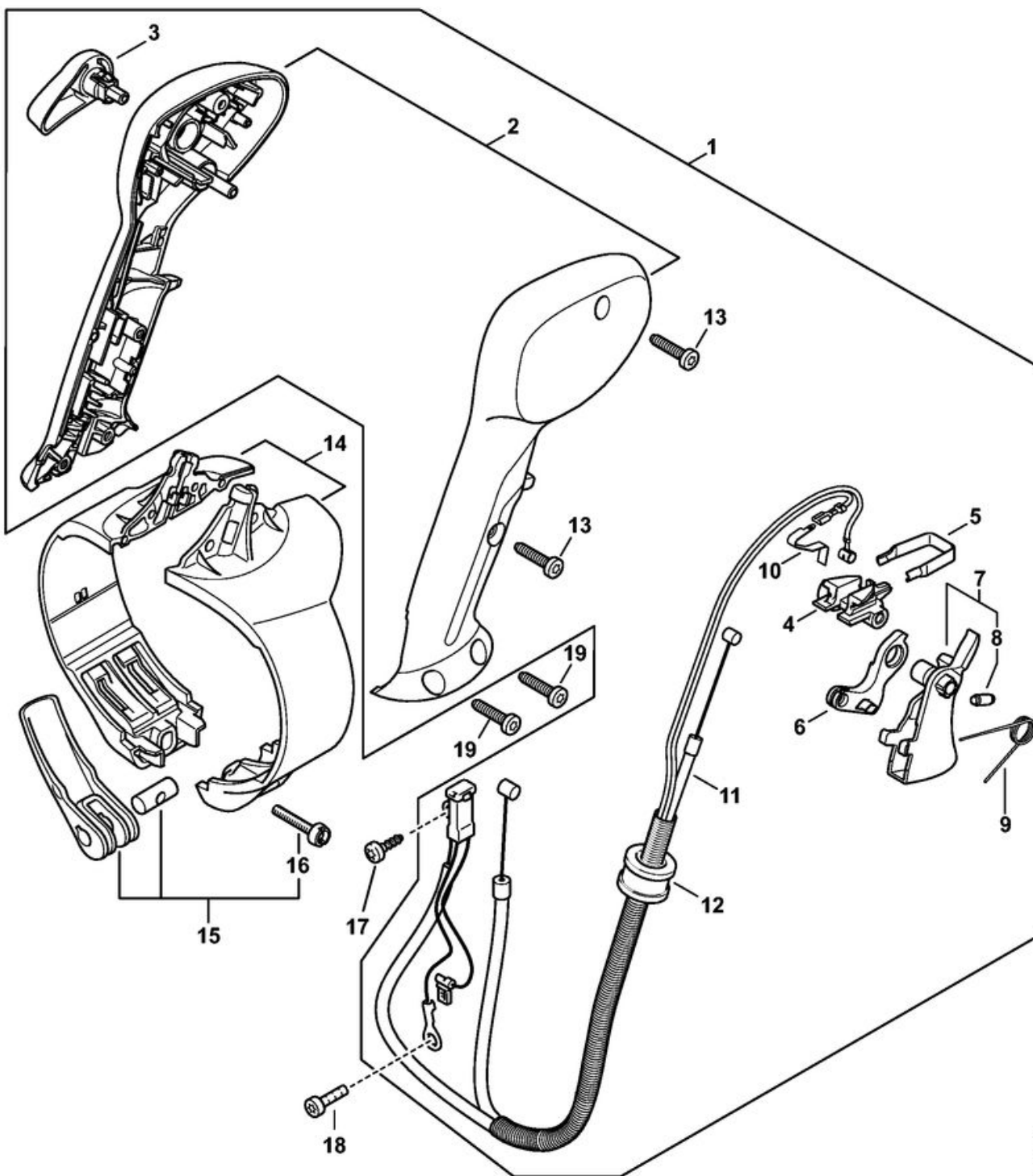
1	4283 701 1800	Plaque dorsale
2	4283 706 8000	Grille de protection
3	4283 701 1801	Plaque dorsale
4	9074 478 4140	Vis cylindrique IS-P6x25
5	4283 710 9004	Harnais droit
6	4283 710 9005	Harnais gauche
7	0000 951 1105	Vis cylindrique IS-P5x14
8	4283 710 9100	Ceinture
9	4134 710 6401	Fermeture
10	0000 951 1105	Vis cylindrique IS-P5x14
14	0000 790 7700	Sangle pectorale



1	4282 701 6102	Tube à soufflet
2	4282 708 8704	Collier de serrage
3	9074 478 4143	Vis cylindrique IS-P6x26
4	4283 700 6900	Coude
5	9645 945 8911	Joint torique 113,89x3,53-NBR70
6	4282 708 8703	Collier de serrage
7	4282 701 6301	Anneau de glissement
8	4282 700 1802	Tube de soufflage
9	4282 708 3101	Écrou-chapeau
10	4282 701 5408	Tube de soufflage
11	4282 708 6302	Buse ronde droit
13	4282 708 6303	Buse ronde coudé
14	4282 708 6304	Buse plate coudé
15	4283 790 4200	Sangle de serrage



1	4283 790 1300	Poignée de commande avec câble de commande des gaz
2	4282 790 0301	Poignée
3	4282 182 2901	Levier de réglage
4	4241 182 4301	Came
5	4241 182 4201	Ressort d'encliquetage
6	4244 182 2800	Levier
7	4241 180 1500	Manette des gaz
8	0000 953 0808	Goujon fileté
9	4241 182 4502	Ressort coudé
10	4282 442 1603	Ressort de connexion
11	4283 180 1100	Câble de commande des gaz
12	4282 182 7802	Douille
13	9074 478 3075	Vis cylindrique IS-P4x19
14	4282 790 0700	Support
15	4282 740 5300	Levier de serrage
16	4227 701 5000	Vis M5x32
17	9074 477 2995	Vis cylindrique IS-P4x12
18	9022 341 1010	Vis cylindrique IS-M5x18
19	9074 478 3075	Vis cylindrique IS-P4x19



1	4282 790 1700	Poignée tubulaire
2	4282 790 1701	Poignée tubulaire
3	4128 791 0300	Poignée gauche
4	4282 791 7300	Bouchon
5	4282 700 1200	Pièce de raccordement
6	4282 710 9300	Vis à ailettes
7	4128 790 7501	Vis à garrot
8	0000 997 1304	Ressort de pression
9	4128 790 4800	Monture de serrage
10	4282 791 0900	Monture de serrage
11	4128 791 9800	Écrou à quatre pans
12	4282 791 0901	Monture de serrage
13	9074 478 3075	Vis cylindrique IS-P4x19
14	0812 370 1143	Tournevis T20x100x50

