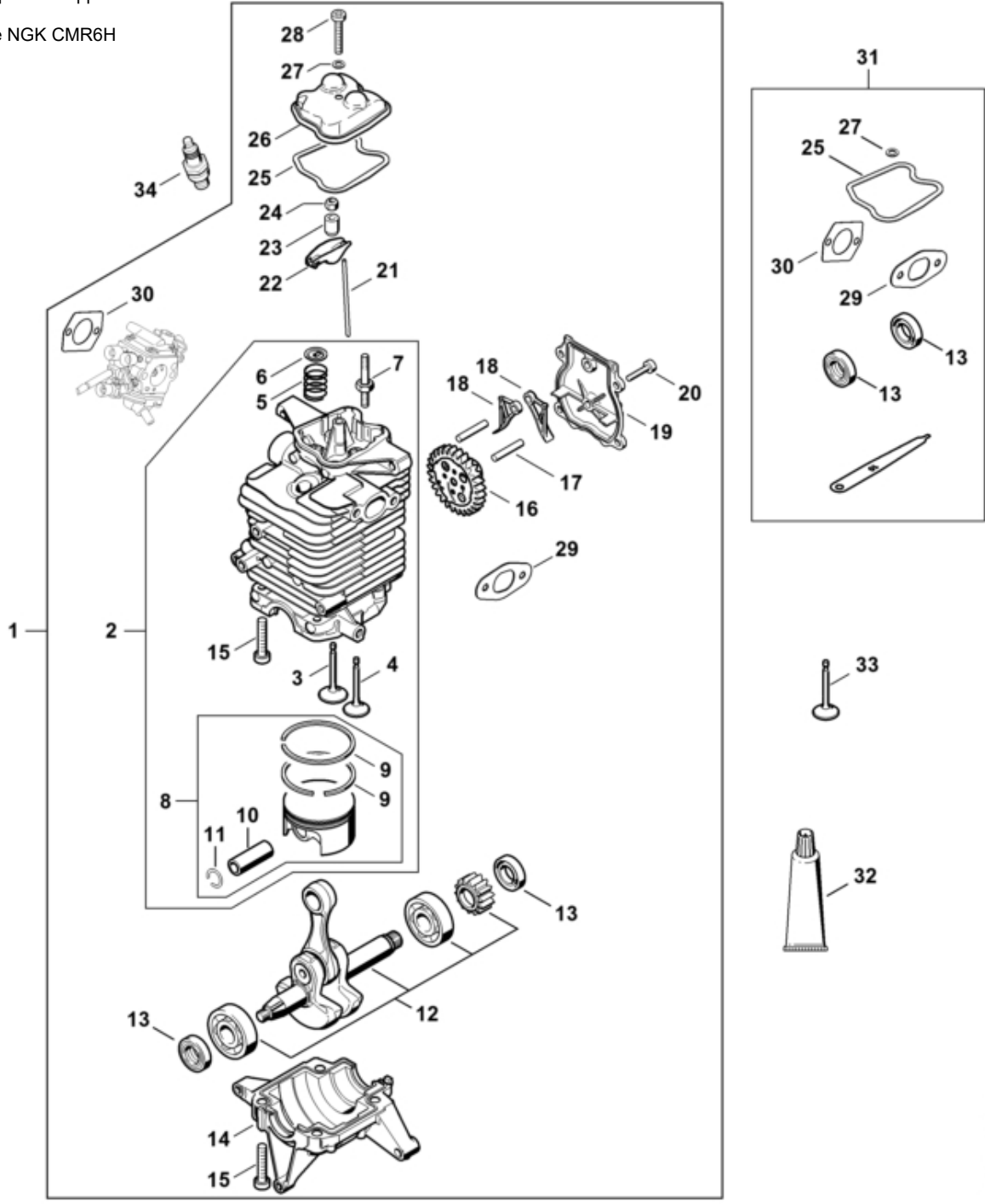
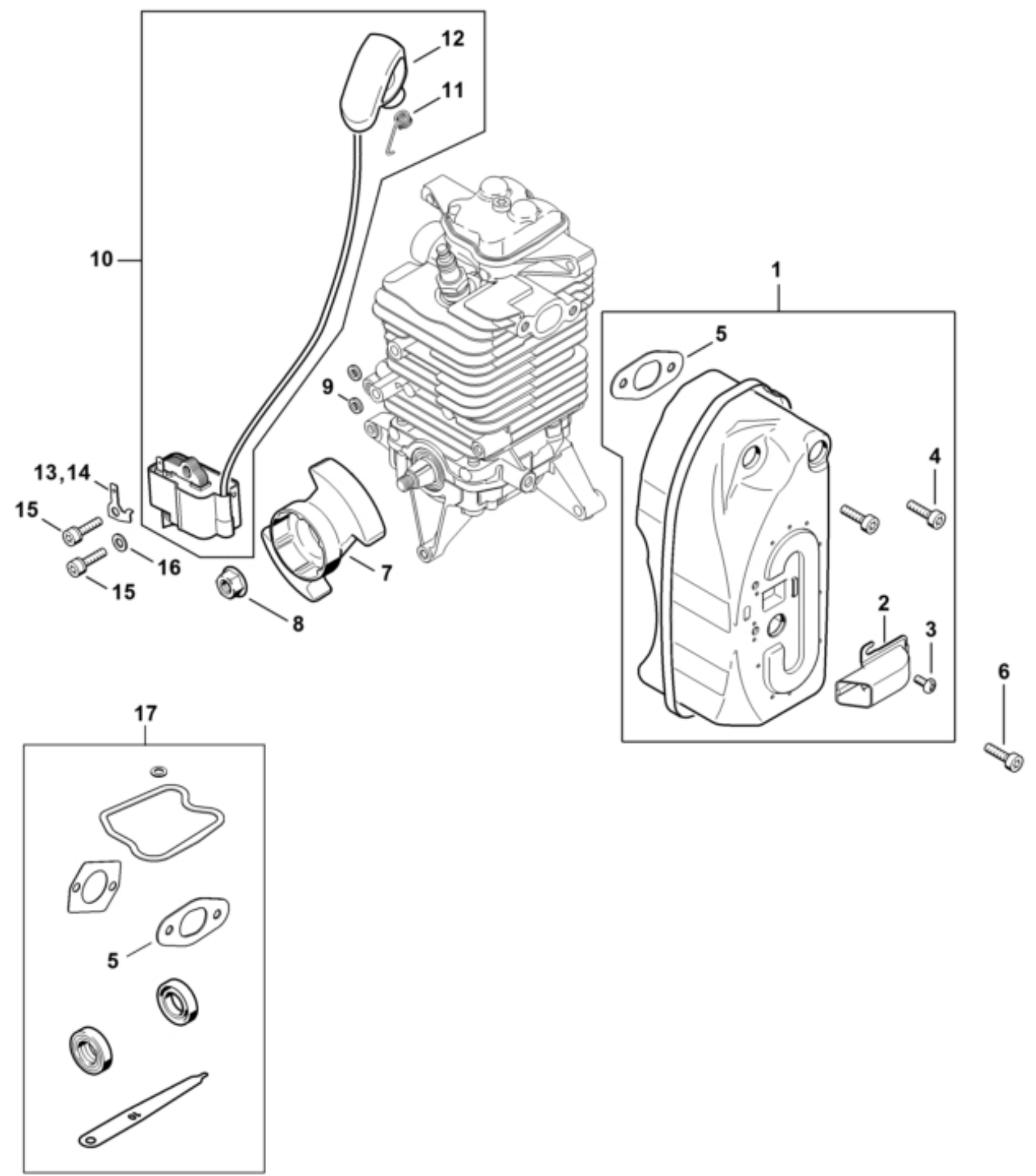


1	4282 020 0200	Bloc moteur
2	4282 020 1200	Cylindre avec piston Ø 50 mm
3	4282 025 1801	Soupape d'admission
4	4282 025 1903	Soupape d'échappement
5	4282 025 1600	Ressort de soupape
6	4180 025 3000	Agrafe de ressort
7	4180 038 1700	Vis à embase M5
8	4282 030 2003	Piston Ø 50 mm
9	4283 034 3006	Segment de piston Ø 50x1,2 mm
10	4282 034 1501	Axe de piston 12x7x33
11	9463 650 1200	Jonc d'arrêt 12x1
12	4282 030 0404	Vilebrequin
13	9639 003 1585	Bague d'étanchéité 15x25x5
14	4282 021 2502	Carter inférieur
15	9022 341 1370	Vis cylindrique IS-M6x30
16	4282 030 1801	Roue à came
17	4180 038 0801	Boulon 5x28
18	4282 038 1900	Culbuteur
19	4282 038 1300	Couvercle
20	9075 478 3016	Vis cylindrique IS-D4x16
21	4282 038 2600	Poussoir de culbuteur
22	4282 038 1000	Culbuteur
23	4180 038 2000	Douille
24	4180 038 2700	Écrou de sécurité M5
25	4282 029 0500	Joint
26		Couvre-soupapes
27	9636 815 0270	Anneau de joint 5x9x1
28	9022 346 1070	Vis cylindrique IS-M5x30
29	4282 149 0600	Joint de silencieux
30	4114 149 1205	Joint

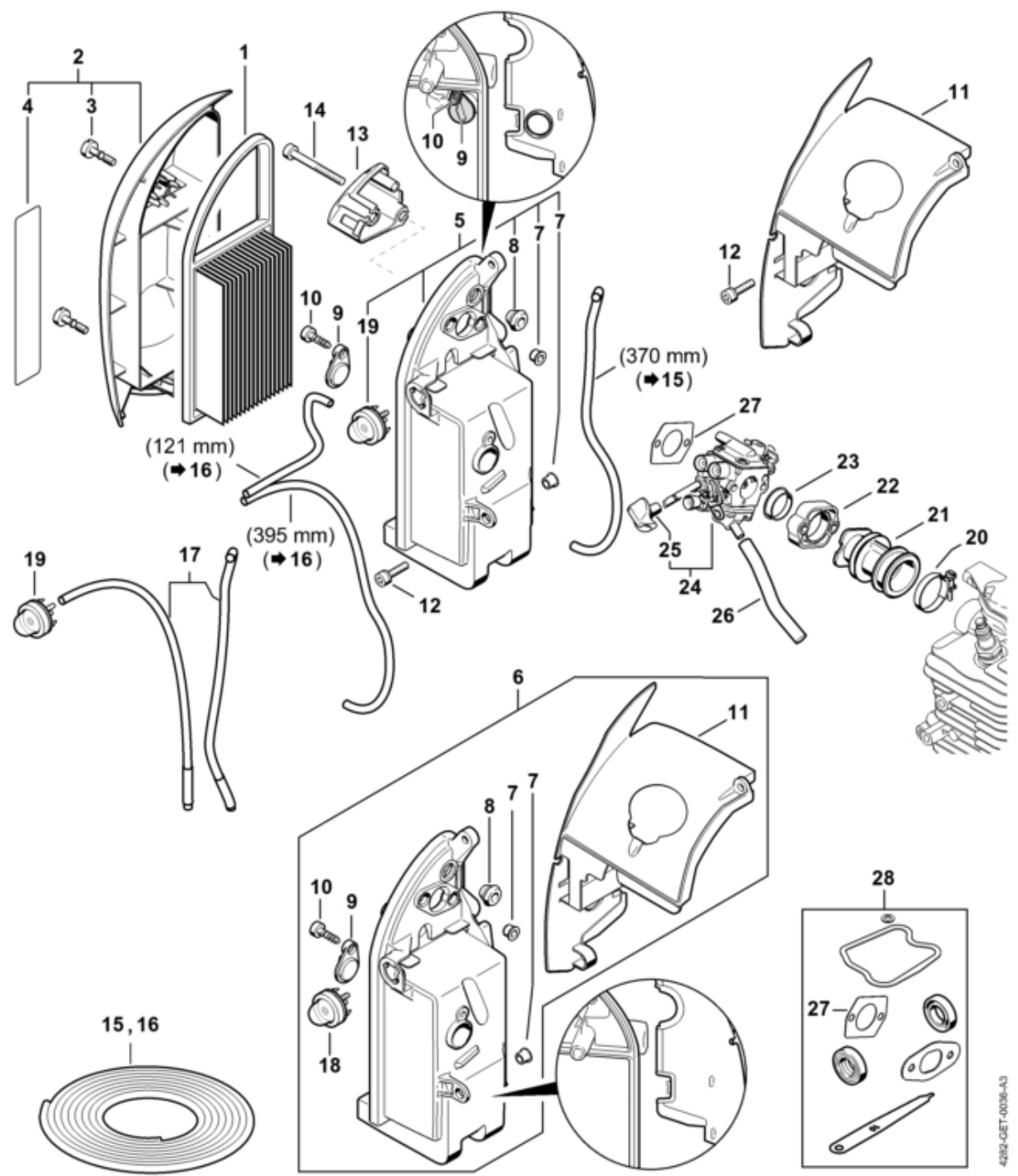
31	4282 007 1010	Jeu de joints
32	0783 830 2000	Tube de pâte d'étanchéité HT rouge
33	4282 025 1901	Soupape d'échappement
34	0000 400 7011	Bougie NGK CMR6H



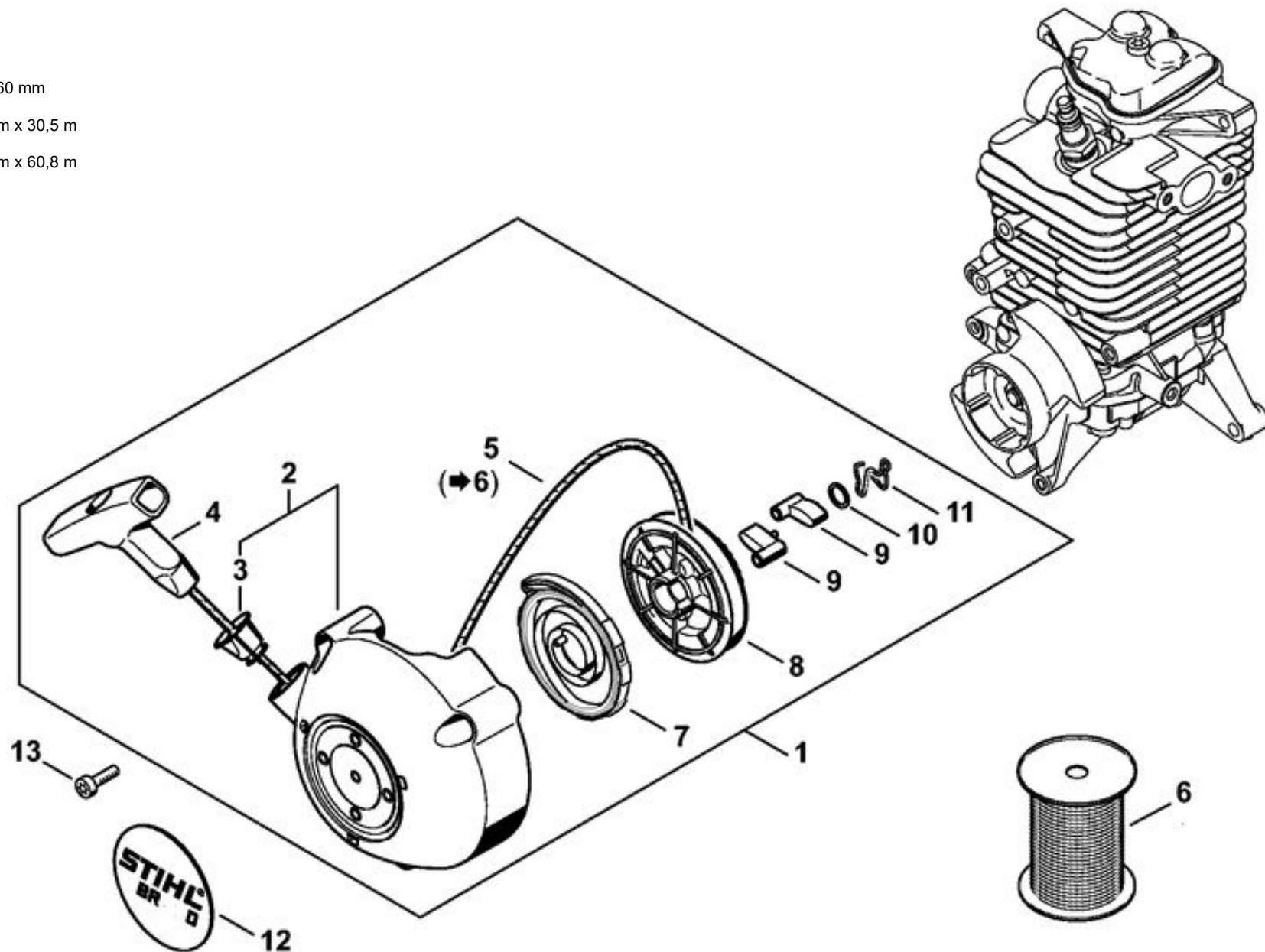
1	4282 140 0603	Silencieux
2	4282 145 8100	Chapeau
3	9039 448 0656	Vis taraud M4x9,6
4	9022 341 1010	Vis cylindrique IS-M5x18
5	4282 149 0600	Joint de silencieux
6	9022 341 1010	Vis cylindrique IS-M5x18
7	4282 400 1200	Rotor
8	0000 955 0802	Écrou à embase M8x1
9	4282 404 9300	Rondelle
10	4282 400 1308	Module d'allumage
11	0000 998 0604	Ressort coudé
12	4180 405 1000	Contact de câble d'allumage
13	4282 431 2101	Languette enfichable
14	4282 431 2100	Languette enfichable
15	9075 478 4136	Vis cylindrique IS-D5x20
16	9291 021 0120	Rondelle 5,3
17	4282 007 1010	Jeu de joints



1	4282 141 0300	Filtre à air
2	4282 140 1003	Couvercle de filtre
3	9022 319 1027	Vis cylindrique IS-M5x21
4		Pictogramme d'avertissement BR
5	4282 140 2851	Boîtier de filtre
6	4282 007 1021	Jeu de boîtier de filtre
7	0000 963 0809	Douille
8	4134 123 7500	Douille
9	4282 141 2900	Couvercle
10	9074 477 4132	Vis cylindrique IS-P5x18
11	4282 087 3001	Capot de canalisation d'air
12	9075 478 4159	Vis cylindrique IS-D5x24
13	4282 121 6900	Chicane
14	9022 341 1220	Vis cylindrique IS-M5x48
15	0000 937 5004	Tuyau 3,1x5,7 mm x 1 m, R5
16	0000 930 2802	Tuyau 2,2x5,4 mm x 1 m, R1
17	4282 007 1014	Jeu de pièces, flexible à carburant
18	0000 350 6202	Pompe à carburant
19	1130 350 6200	Pompe à carburant
20	9771 021 2536	Collier de serrage 30x5
21	4282 141 2200	Coude
22	4282 120 2200	Bride
23	1113 141 1805	Douille
24	4282 120 0612	Carburateur 4282/12
25	4282 182 9500	Bouton de réglage
26	4282 141 8600	Tuyau d'impulsions
27	4114 149 1205	Joint
28	4282 007 1010	Jeu de joints

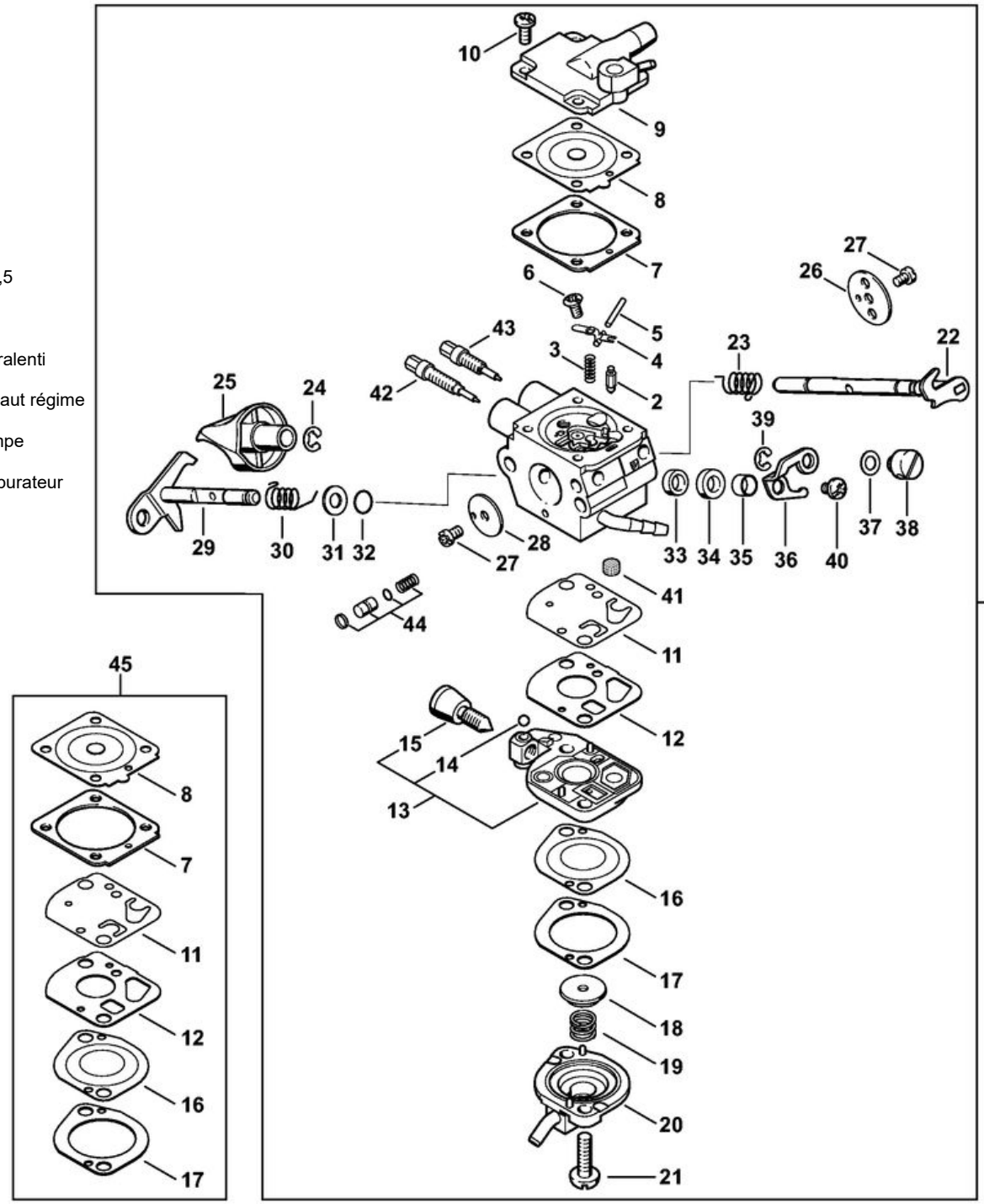


1	4282 190 0303	Couvercle de lanceur avec lanceur
2	4282 190 0400	Couvercle de lanceur
3	1110 084 9102	Douille
4	1121 195 3400	Poignée
5	1113 195 8200	Câble de lancement Ø 3,5x960 mm
6	0000 930 2203	Câble de lancement Ø 3,5 mm x 30,5 m
6	0000 930 2212	Câble de lancement Ø 3,5 mm x 60,8 m
7	4282 190 0600	Ressort de rappel
8	4119 195 0400	Poulie à câble
9	4116 195 7200	Cliquet
10	0000 958 0923	Rondelle
11	1128 195 3500	Ressort
12	4282 967 1502	Plaque matricule BR 550
13	9022 341 1010	Vis cylindrique IS-M5x18



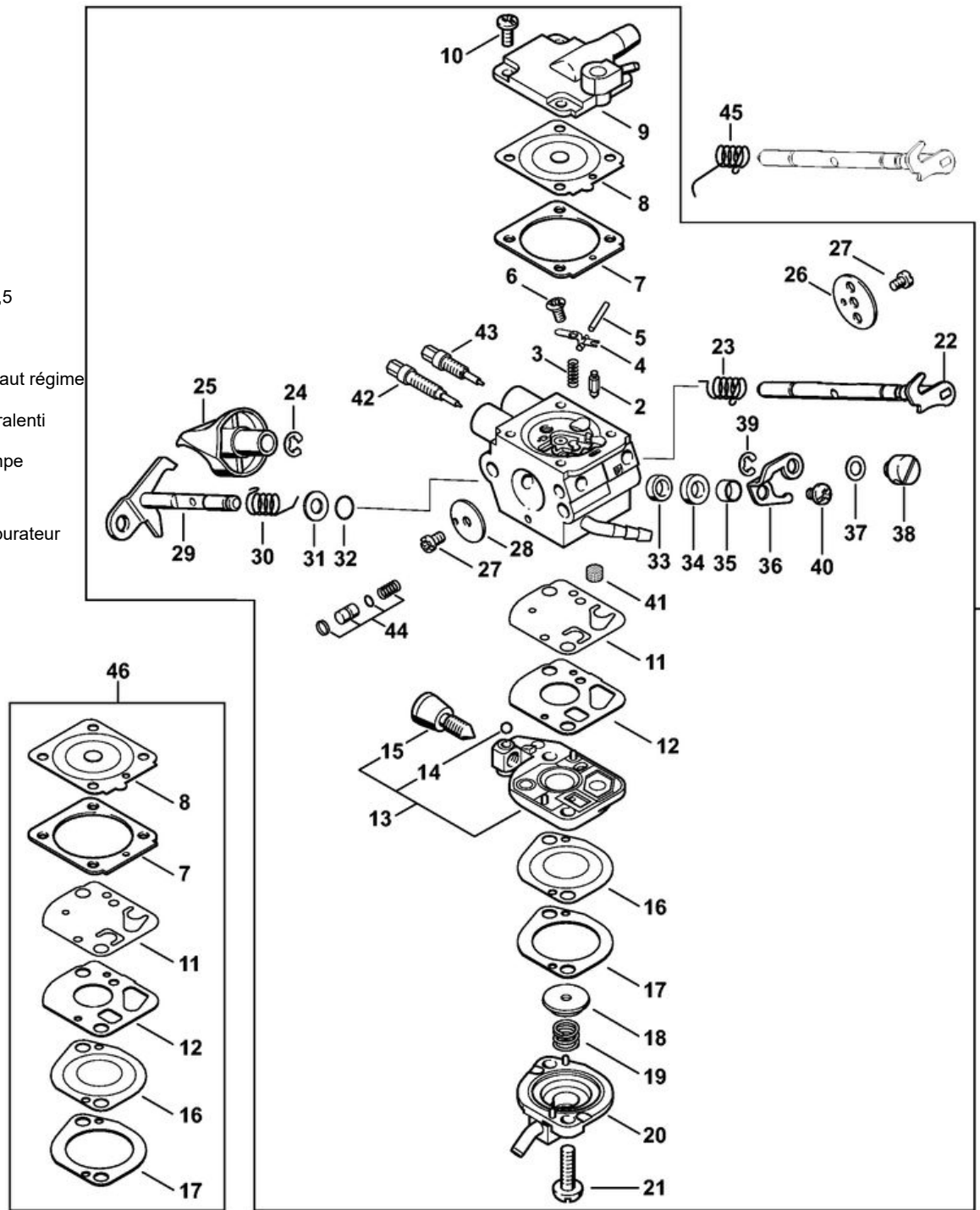
1	4282 120 0612	Carburateur 4282/12
2	Z000018Z000	Pointeau d'admission
3	1120 122 3004	Ressort
4	1125 121 5000	Levier de réglage d'admission
5	1120 121 9200	Axe
6	1120 122 6600	Vis à embase
7	4229 129 0901	Joint de réglage
8	4229 121 4700	Membrane de réglage
9	4282 121 0800	Couvercle
10	1120 122 6601	Vis à embase
11	4180 121 4800	Membrane de pompe
12	4180 129 0901	Joint de pompe
13	4180 120 2601	Couvercle de pompe
14	1125 122 4200	Pièce de serrage
15	4180 122 6200	Vis de réglage de régime de ralenti
16	4180 121 4801	Membrane de pompe
17	4180 129 0903	Joint de pompe
18	4180 121 8600	Rondelle
19	4180 122 3001	Ressort
20	4180 121 0801	Couvercle
21	4180 122 7101	Vis
22	4282 121 3000	Axe de volet de démarrage
23	4282 122 3005	Ressort
24	4282 122 9000	Circlip
25	4282 182 9500	Bouton de réglage
26	4282 121 2900	Volet de démarrage
27	1125 122 7403	Vis à tête ronde
28	4282 121 3300	Papillon
29	4282 120 7100	Axe de papillon avec levier
30	4282 122 3004	Ressort

31	4180 121 8601	Rondelle
32	4180 122 3601	Anneau de joint
33	4238 122 3600	Anneau de joint
34	4238 121 9400	Anneau
35	4282 122 5000	Douille d'écartement
36	4282 121 3500	Levier de papillon
37	4137 121 8600	Rondelle
38	4128 121 8901	Boulon
39	1120 122 9000	Circlip
40	9079 319 0280	Vis à tête plate M3x3,5
41	1120 121 7800	Tamis
42	4282 122 6801	Vis L de richesse au ralenti
43	4282 122 6707	Vis H de richesse à haut régime
44	4282 120 9701	Jeu de Piston de pompe
45	4282 007 1700	Jeu de pièces de carburateur



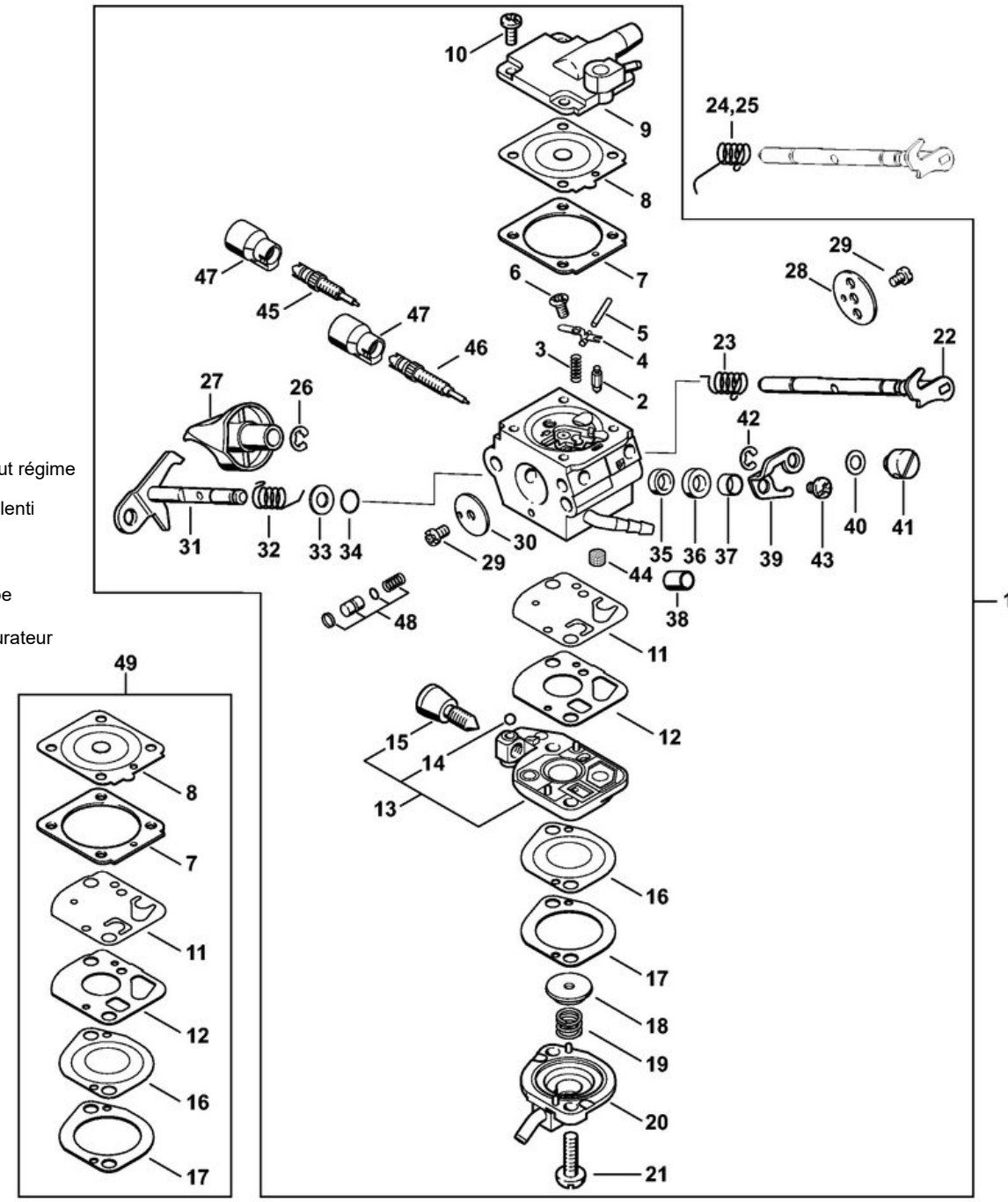
1	4282 120 0608	Carburateur C1Q-S185
2	Z000018Z000	Pointeau d'admission
3	1120 122 3004	Ressort
4	1125 121 5000	Levier de réglage d'admission
5	1120 121 9200	Axe
6	1120 122 6600	Vis à embase
7	4229 129 0901	Joint de réglage
8	4180 121 4701	Membrane de réglage
9	4282 121 0800	Couvercle
10	1120 122 6601	Vis à embase
11	4180 121 4800	Membrane de pompe
12	4180 129 0901	Joint de pompe
13	4180 120 2601	Couvercle de pompe
14	1125 122 4200	Pièce de serrage
15	4180 122 6200	Vis de réglage de régime de ralenti
16	4180 121 4801	Membrane de pompe
17	4180 129 0903	Joint de pompe
18	4180 121 8600	Rondelle
19	4180 122 3001	Ressort
20	4180 121 0801	Couvercle
21		Vis
22	4282 121 3000	Axe de volet de démarrage
23	4282 122 3005	Ressort
24	4282 122 9000	Circlip
25	4282 182 9500	Bouton de réglage
26	4282 121 2900	Volet de démarrage
27	1125 122 7403	Vis à tête ronde
28	4282 121 3300	Papillon
29	4282 120 7100	Axe de papillon avec levier
30	4282 122 3004	Ressort

31	4180 121 8601	Rondelle
32	4180 122 3601	Anneau de joint
33	4238 122 3600	Anneau de joint
34	4238 121 9400	Anneau
35	4282 122 5000	Douille d'écartement
36	4282 121 3500	Levier de papillon
37	4137 121 8600	Rondelle
38	4128 121 8901	Boulon
39	1120 122 9000	Circlip
40	9079 319 0280	Vis à tête plate M3x3,5
41	1120 121 7800	Tamis
42	4282 122 6707	Vis H de richesse à haut régime
43	4282 122 6801	Vis L de richesse au ralenti
44	4282 120 9701	Jeu de Piston de pompe
45	4282 122 3002	Ressort
46	4282 007 1700	Jeu de pièces de carburateur

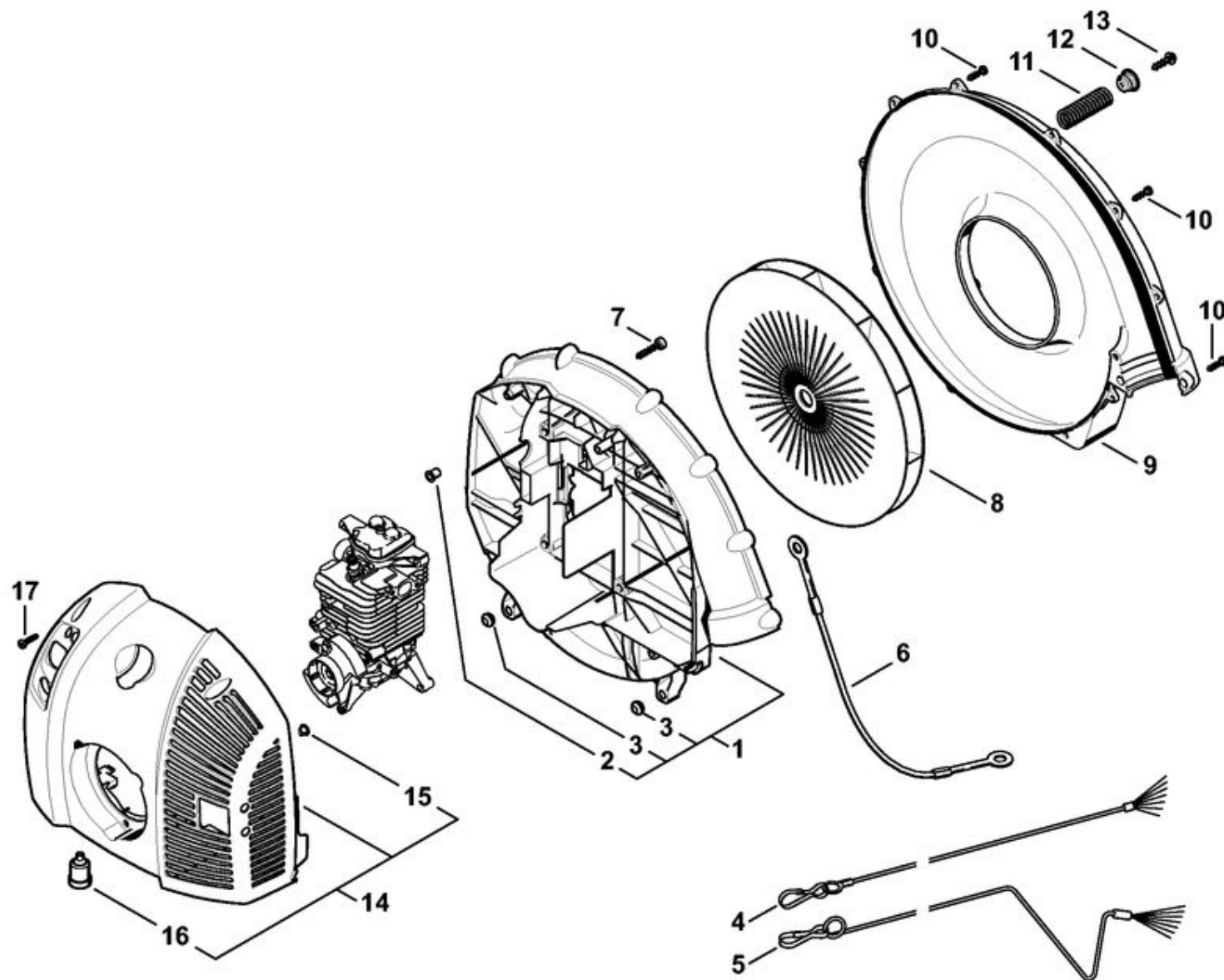


1		Carburateur C1Q-S101A
2	Z000018Z000	Pointeau d'admission
3	1120 122 3004	Ressort
4	1125 121 5000	Levier de réglage d'admission
5	1120 121 9200	Axe
6	1120 122 6600	Vis à embase
7	4229 129 0901	Joint de réglage
8	4180 121 4701	Membrane de réglage
9	4282 121 0800	Couvercle
10	1120 122 6601	Vis à embase
11	4180 121 4800	Membrane de pompe
12	4180 129 0901	Joint de pompe
13	4180 120 2600	Couvercle de pompe
14	1125 122 4200	Pièce de serrage
15	4180 122 6200	Vis de réglage de régime de ralenti
16	4180 121 4801	Membrane de pompe
17	4180 129 0903	Joint de pompe
18	4180 121 8600	Rondelle
19	4180 122 3001	Ressort
20	4180 121 0801	Couvercle
21		Vis
22	4282 121 3000	Axe de volet de démarrage
23	4282 122 3005	Ressort
24	4282 122 3002	Ressort
25	4282 122 3000	Ressort
26	4282 122 9000	Circlip
27	4282 182 9500	Bouton de réglage
28	4282 121 2900	Volet de démarrage
29	1125 122 7403	Vis à tête ronde
30	4282 121 3300	Papillon

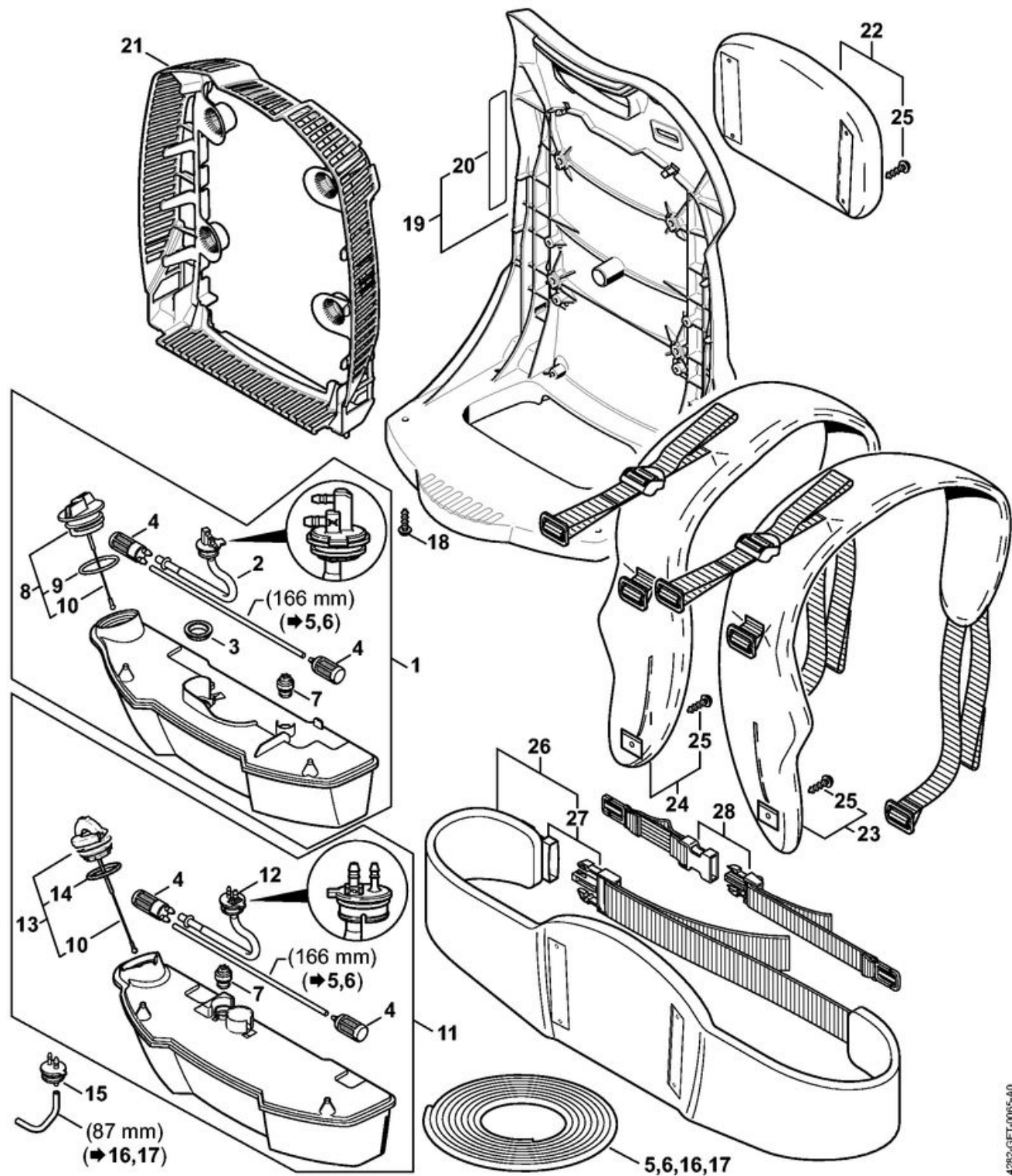
31	4282 120 7100	Axe de papillon avec levier
32	4282 122 3004	Ressort
33	4180 121 8601	Rondelle
34	4180 122 3601	Anneau de joint
35	4238 122 3600	Anneau de joint
36	4238 121 9400	Anneau
37	4282 122 5000	Douille d'écartement
38	4134 122 5000	Douille d'écartement
39	4282 121 3500	Levier de papillon
40	4137 121 8600	Rondelle
41	4128 121 8901	Boulon
42	1120 122 9000	Circlip
43	9079 319 0280	Vis à tête plate M3x3,5
44	1120 121 7800	Tamis
45	4282 122 6702	Vis H de richesse à haut régime
46	4282 122 6800	Vis L de richesse au ralenti
47	4229 121 2701	Capuchon
48	4282 120 9701	Jeu de Piston de pompe
49	4282 007 1700	Jeu de pièces de carburateur



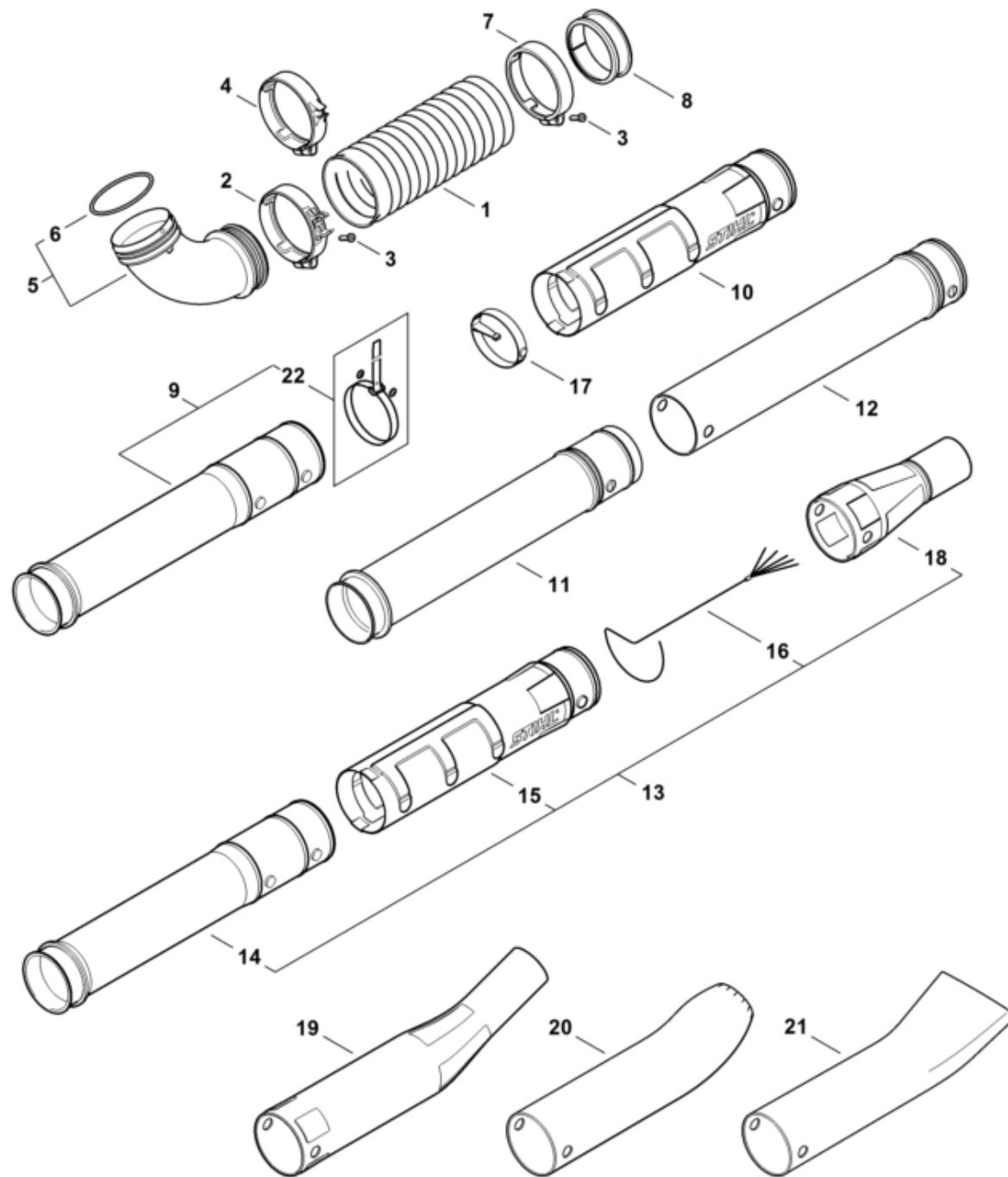
1	4282 700 4102	Carter de turbine intérieur
2	0000 963 0900	Douille
3	1121 791 2800	Butoir d'arrêt
4	4282 740 7100	Fil conducteur
5	4282 740 7102	Fil conducteur
6	4282 740 7101	Fil conducteur
7	9075 478 4718	Vis cylindrique IS-D6x32
8	4282 700 3400	Turbine
9	4282 701 0700	Carter de turbine extérieur
10	9074 477 4132	Vis cylindrique IS-P5x18
11	4282 791 3100	Ressort
12	4282 792 2900	Bouchon de palier AV
13	9074 478 4140	Vis cylindrique IS-P6x25
14	4282 700 2102	Capot
15	9991 003 5087	Douille 7,5x6,8
16	4282 791 5902	Butoir d'arrêt
17	9074 477 4132	Vis cylindrique IS-P5x18



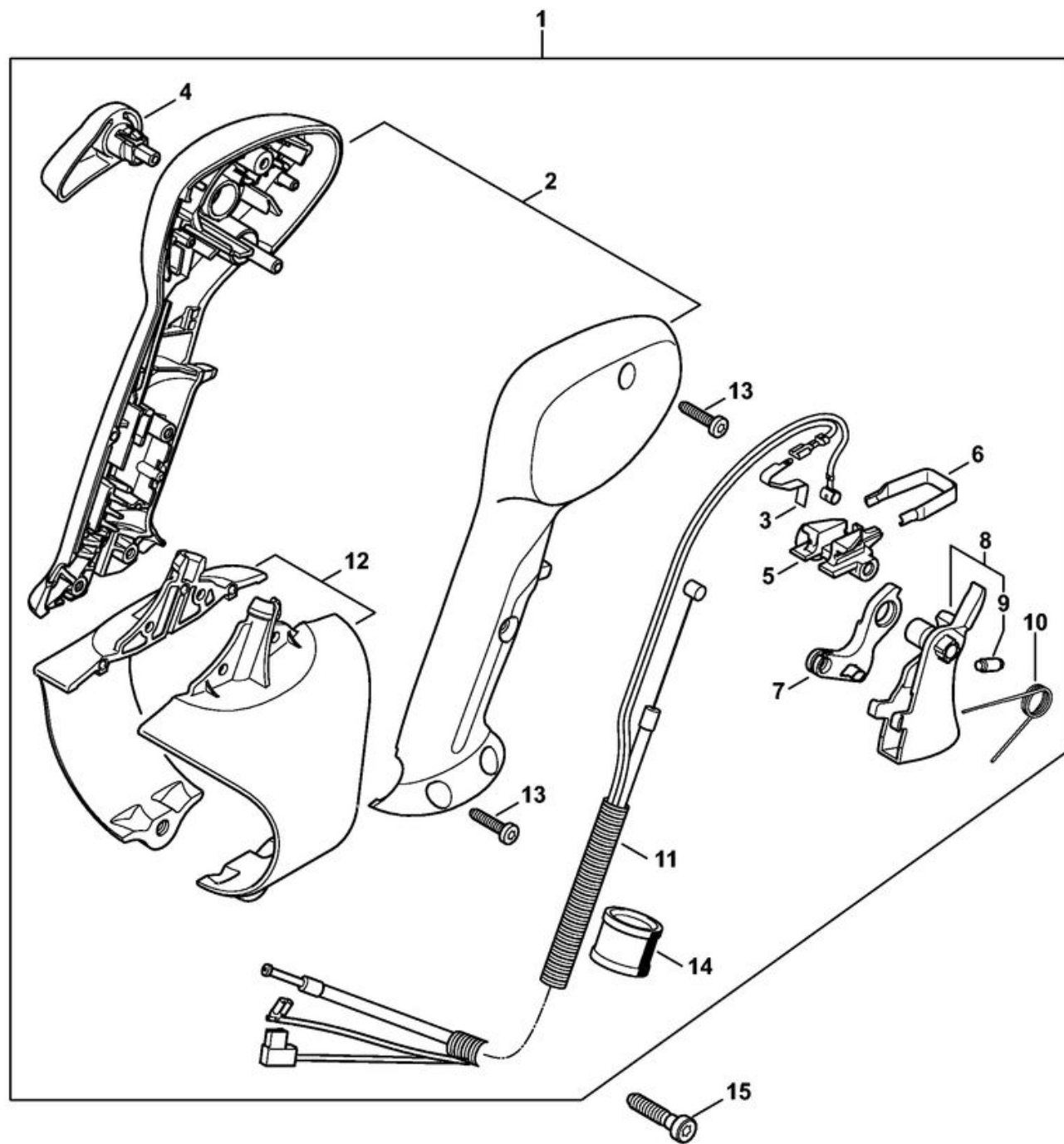
1	4282 350 0407	Réservoir d'essence
2	4282 350 1402	Pièce de raccordement
3	4238 353 9200	Douille
4	4282 007 3600	Set crépine d'aspiration
5	0000 930 2803	Tuyau 3,1x5,7 mm x 1 m, R3
6	0712 923 8004	Tuyau 3,1x5,7 mm x 10 m, R3
7	0000 350 5800	Aération de réservoir
8	0000 350 0527	Bouchon de réservoir
9	9645 951 3890	Joint torique 35x3-FPM 80
10	0000 350 0900	Corde
11		Réservoir d'essence
12	4282 350 1401	Pièce de raccordement
13	0000 350 0535	Bouchon de réservoir
14	9645 948 7734	Joint torique 25x3,5
15	4282 350 1400	Pièce de raccordement
16	0000 930 2803	Tuyau 3,1x5,7 mm x 1 m, R3
17	0712 923 8004	Tuyau 3,1x5,7 mm x 10 m, R3
18	9074 478 4140	Vis cylindrique IS-P6x25
19	4282 700 3805	Plaque dorsale
20		Pictogramme d'avertissement BR
21	4282 760 8101	Grille de protection
22	4282 790 8001	Coussin dorsal
23	4282 710 9020	Harnais droit
24	4282 710 9030	Harnais gauche
25	0000 951 1105	Vis cylindrique IS-P5x14
26	4282 710 9101	Ceinture
27	4134 710 6401	Fermeture
28	0000 790 7700	Sangle pectorale



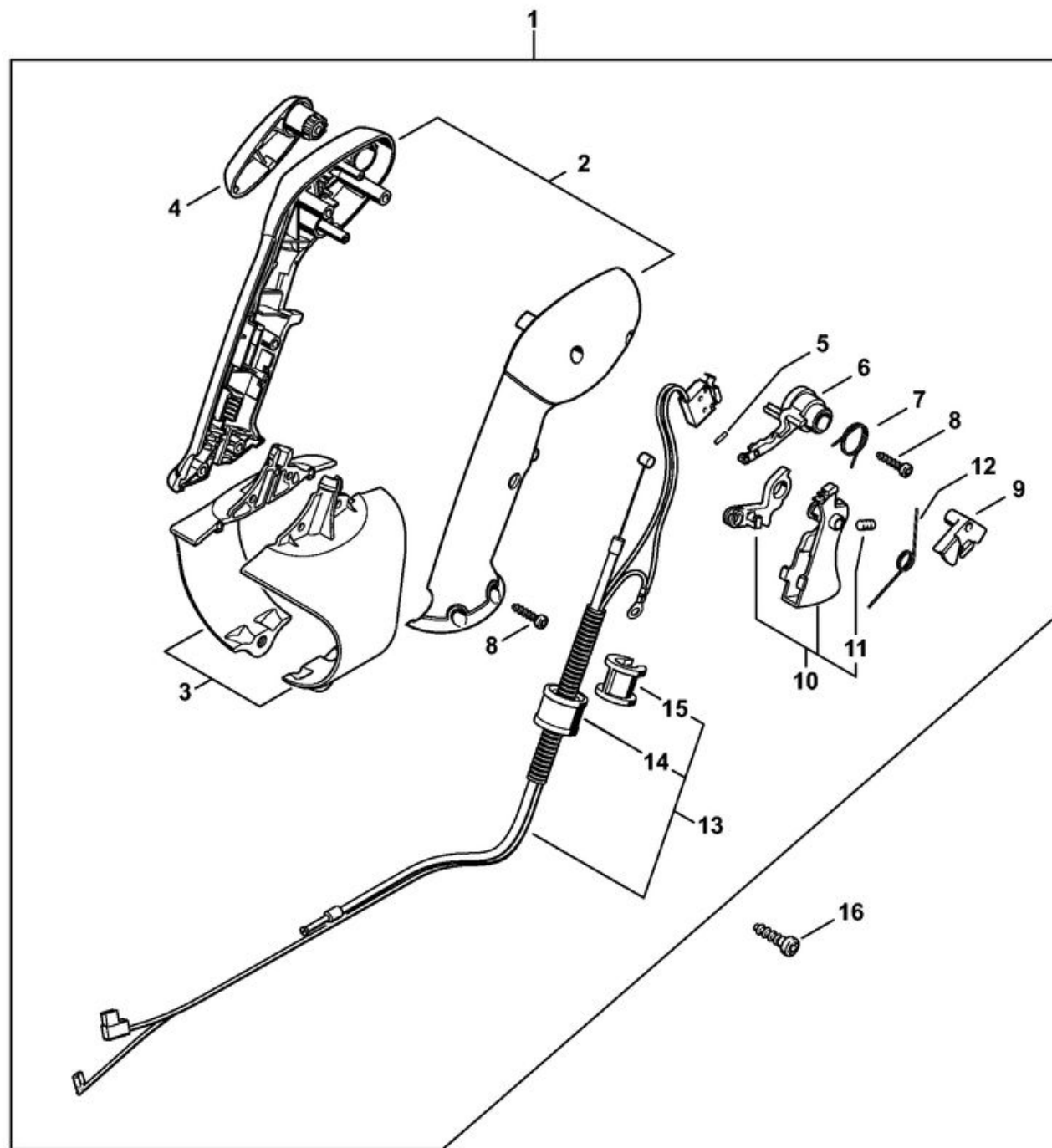
1	4282 701 6100	Tube à soufflet
2	4282 708 8706	Collier de serrage
3	9074 478 4547	Vis cylindrique IS-P6x26
4	4282 708 8701	Collier de serrage
5	4282 700 6900	Coude
6	9645 945 8645	Joint torique 85x3,5
7	4282 708 8705	Collier de serrage
8	4282 701 6300	Anneau de glissement
9		Tube de soufflage
10	4282 700 1800	Tube de soufflage
11	4282 701 5400	Tube de soufflage
12	4282 708 3400	Tube de soufflage
13	4282 007 1017	Jeu de tube de soufflage
14	4282 701 5402	Tube de soufflage
15	4282 700 1801	Tube de soufflage
16	4282 740 7104	Fil conducteur
17	4282 716 9300	Anneau
18	4282 708 6360	Buse ronde droit
19	4282 708 6365	Buse ronde coudé
20		Buse ronde coudé
21	4282 708 6340	Buse plate coudé
22		Bande auto-agrippante



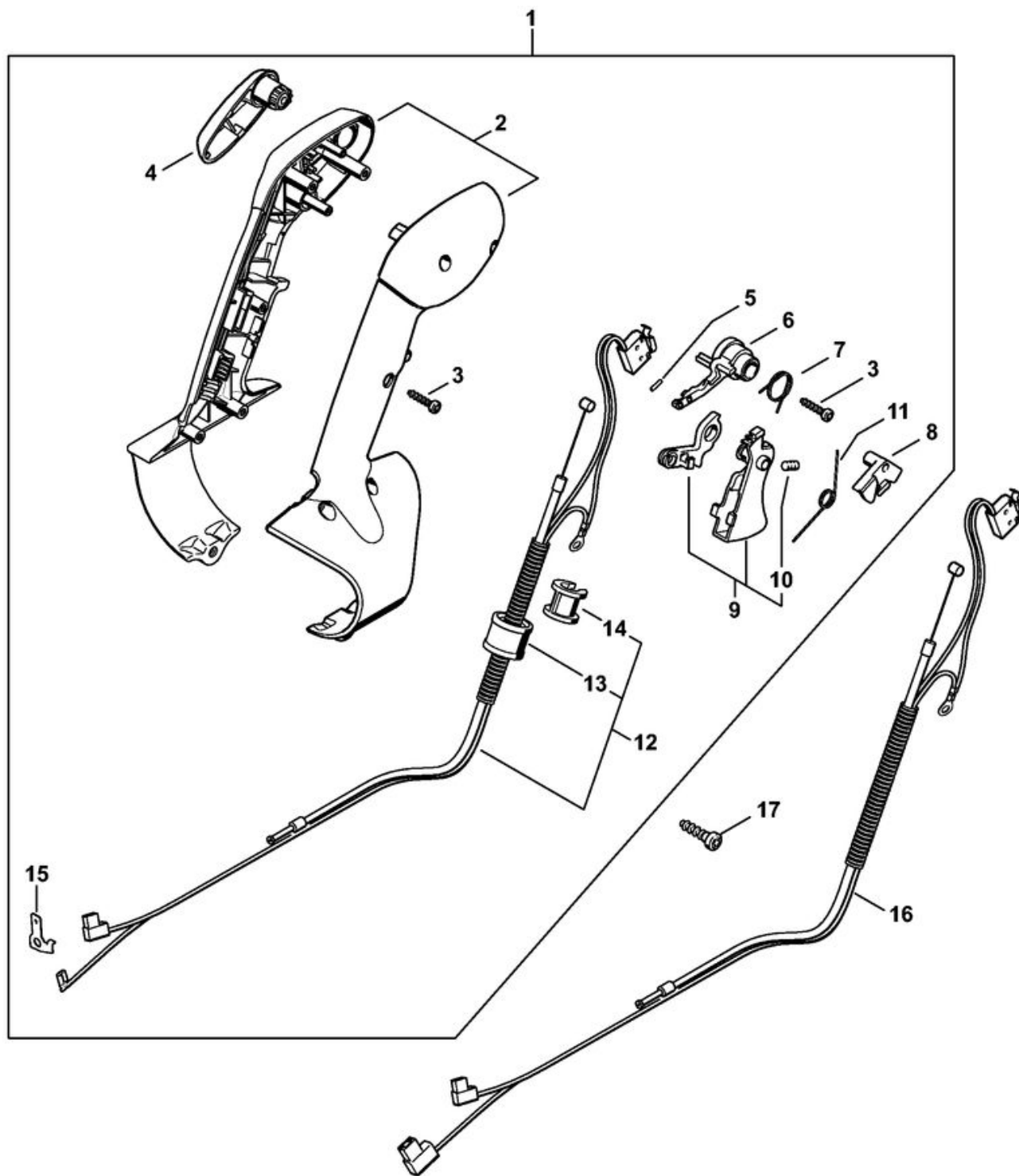
1	4282 790 4902	Poignée de commande avec câble de commande des gaz
2	4282 790 0301	Poignée
3	4282 442 1603	Ressort de connexion
4	4282 182 2901	Levier de réglage
5	4241 182 4301	Came
6	4241 182 4201	Ressort d'encliquetage
7	4244 182 2800	Levier
8	4241 180 1500	Manette des gaz
9	0000 953 0808	Goujon fileté
10	4241 182 4502	Ressort coudé
11	4282 180 1106	Câble de commande des gaz
12	4282 790 0701	Support
13	9074 478 3075	Vis cylindrique IS-P4x19
14	4282 182 7802	Douille
15	9074 478 4547	Vis cylindrique IS-P6x26



1	4282 790 1305	Poignée de commande
2		Poignée
3	4282 790 0701	Support
4	4282 182 2900	Levier de réglage
5	9371 470 1060	Goupille cylindrique ISO2338-2m6x8
6	4282 182 4300	Came
7	4282 182 4520	Ressort coudé
8	9074 478 3075	Vis cylindrique IS-P4x19
9	4282 182 0800	Levier d'arrêt
10	4282 180 1500	Manette des gaz
11	0000 953 0808	Goujon fileté
12	4282 182 4500	Ressort coudé
13	4282 180 1103	Câble de commande des gaz
14	4282 182 7802	Douille
15	4282 182 7801	Douille
16	9074 478 4545	Vis cylindrique IS-P6x26,5



1	4282 790 1306	Poignée de commande
2	4282 790 0300	Poignée
3	9074 478 3075	Vis cylindrique IS-P4x19
4	4282 182 2900	Levier de réglage
5	9371 470 1060	Goupille cylindrique ISO2338-2m6x8
6	4282 182 4300	Came
7	4282 182 4520	Ressort coudé
8	4282 182 0800	Levier d'arrêt
9	4282 180 1500	Manette des gaz
10	0000 953 0808	Goujon fileté
11	4282 182 4500	Ressort coudé
12	4282 180 1103	Câble de commande des gaz
13	4282 182 7802	Douille
14	4282 182 7801	Douille
15	4282 431 2101	Languette enfichable
16	4282 180 1100	Câble de commande des gaz
17	9074 478 4545	Vis cylindrique IS-P6x26,5



1	4282 790 1700	Poignée tubulaire
2	4282 790 1701	Poignée tubulaire
3	4128 791 0300	Poignée gauche
4	4282 791 7300	Bouchon
5	4282 700 1200	Pièce de raccordement
6	4282 710 9300	Vis à ailettes
7	4128 790 7501	Vis à garrot
8	0000 997 1304	Ressort de pression
9	4128 790 4800	Monture de serrage
10	4282 791 0900	Monture de serrage
11	4128 791 9800	Écrou à quatre pans
12	4282 791 0901	Monture de serrage
13	9074 478 3075	Vis cylindrique IS-P4x19
14	0812 370 1143	Tournevis T20x100x50

